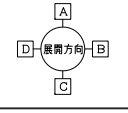
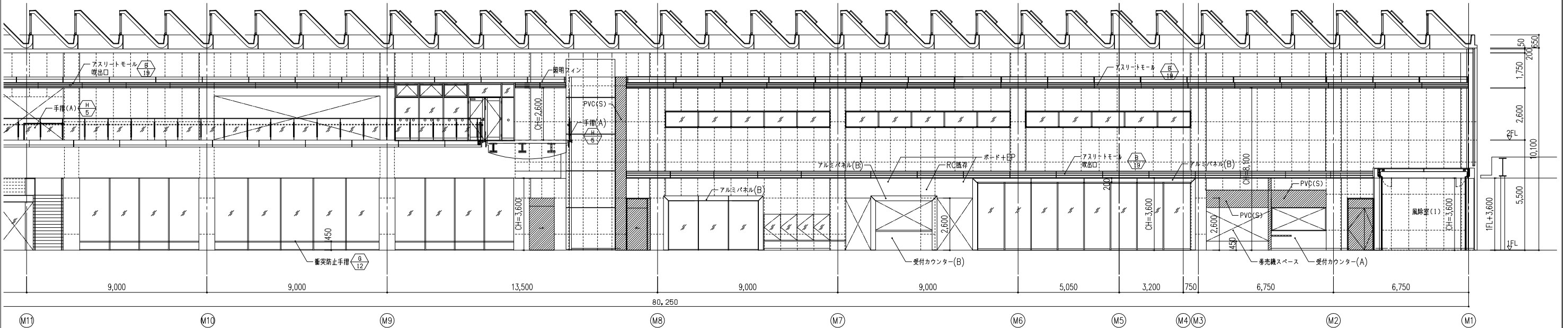
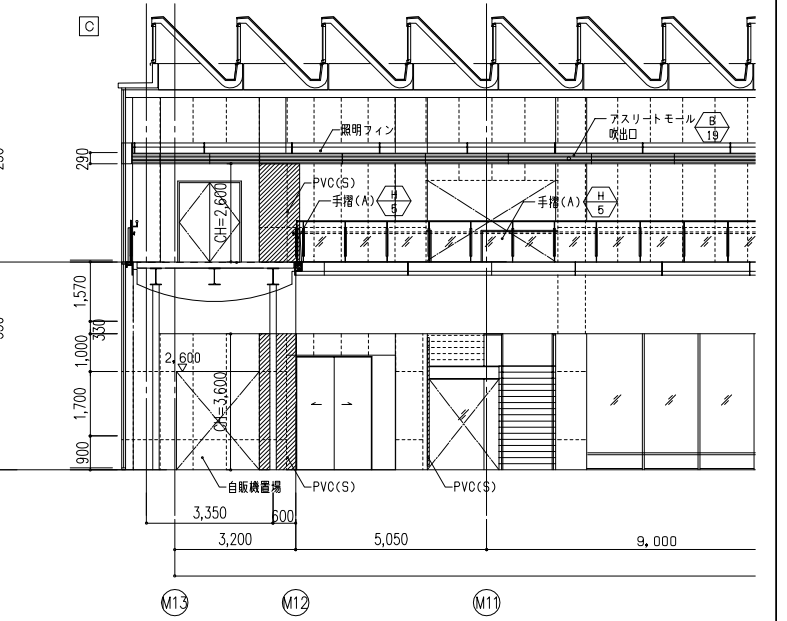
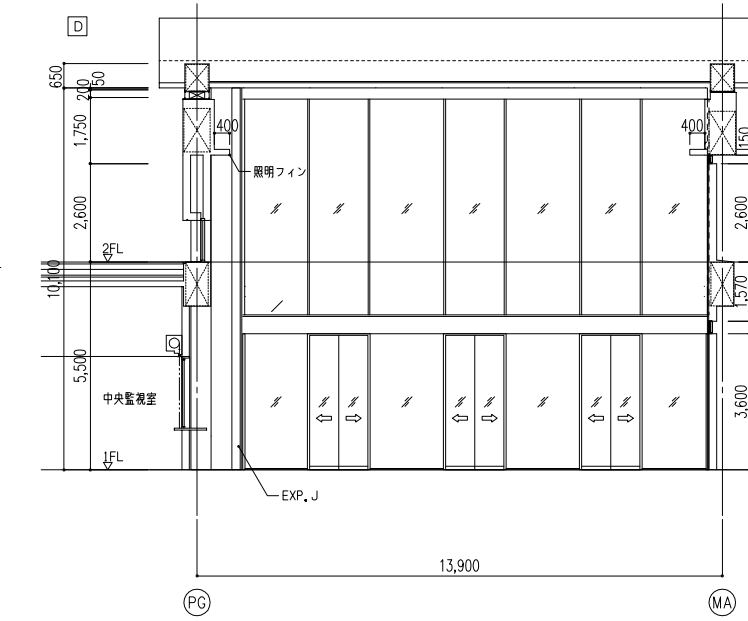
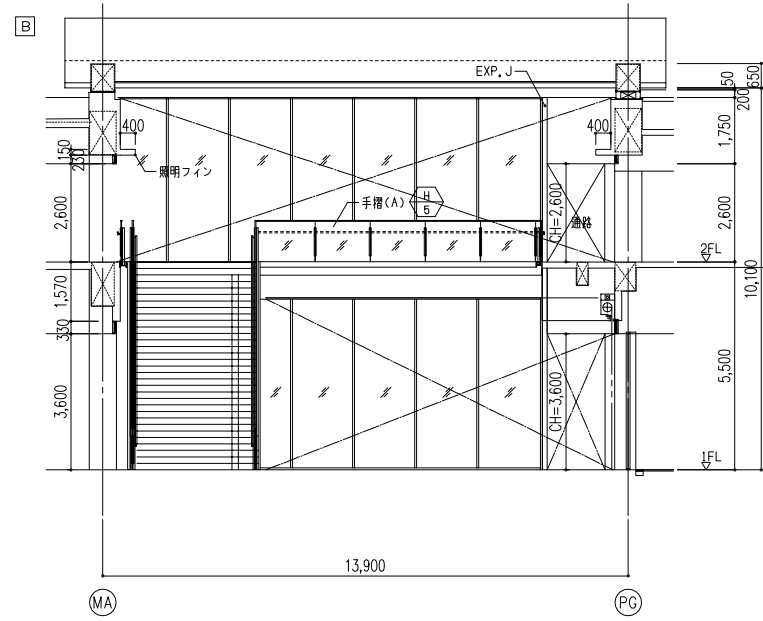
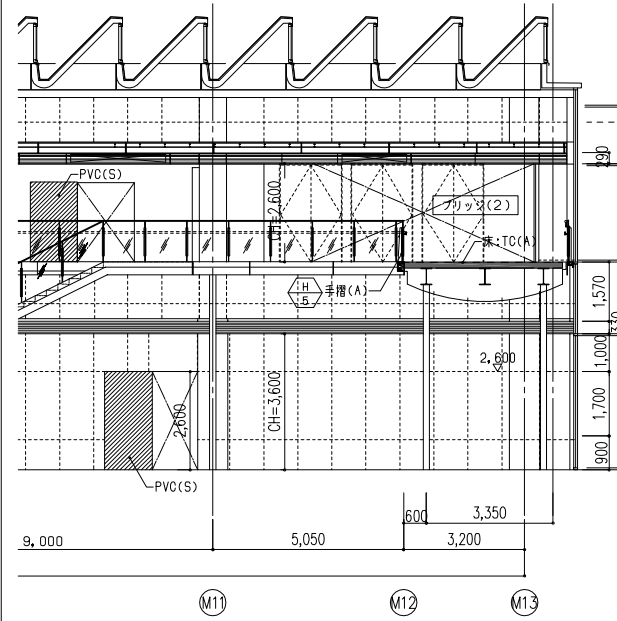
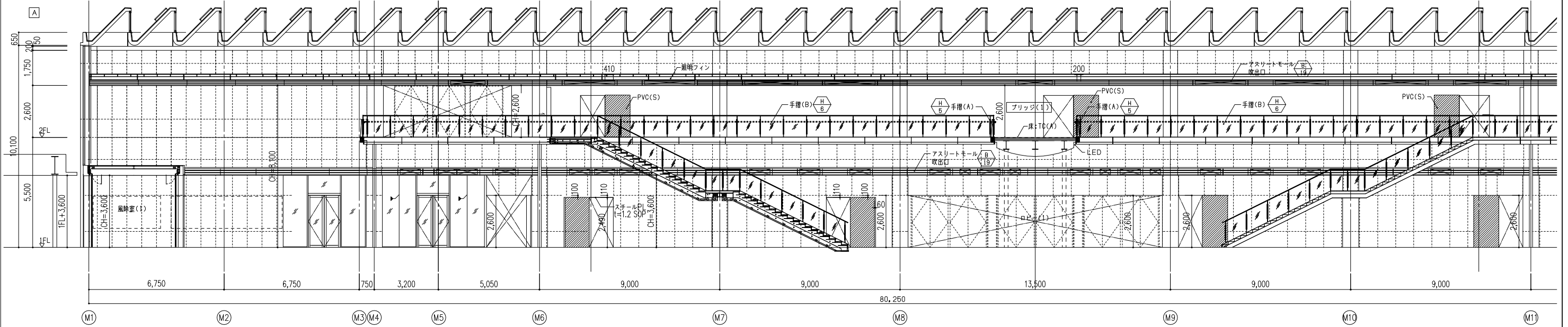


N110097-10212TSUA-TK4

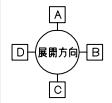
| | |
|----|--|
| 設計 | |
| 監理 | |
| 施工 | |



アスリートモール展開図 1/100



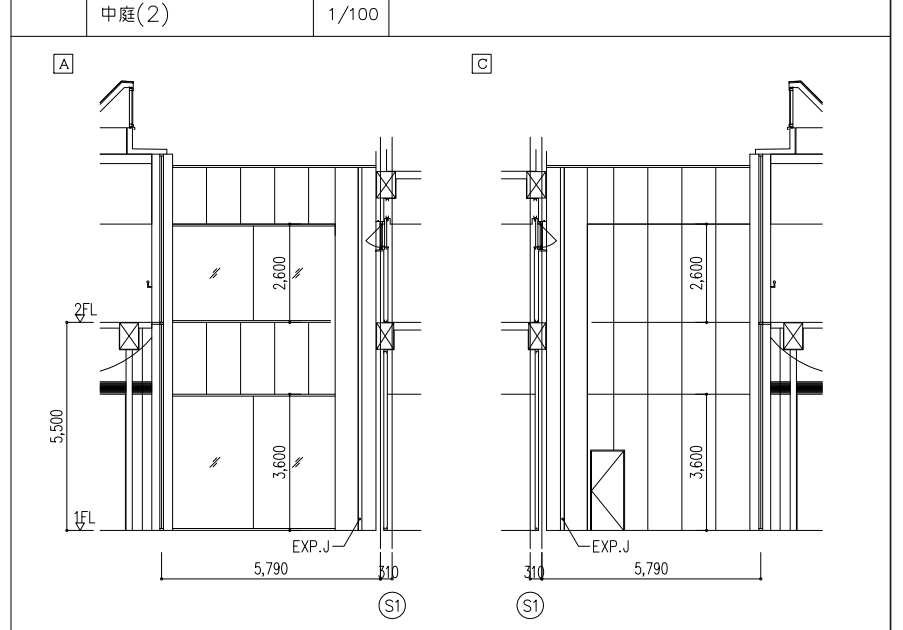
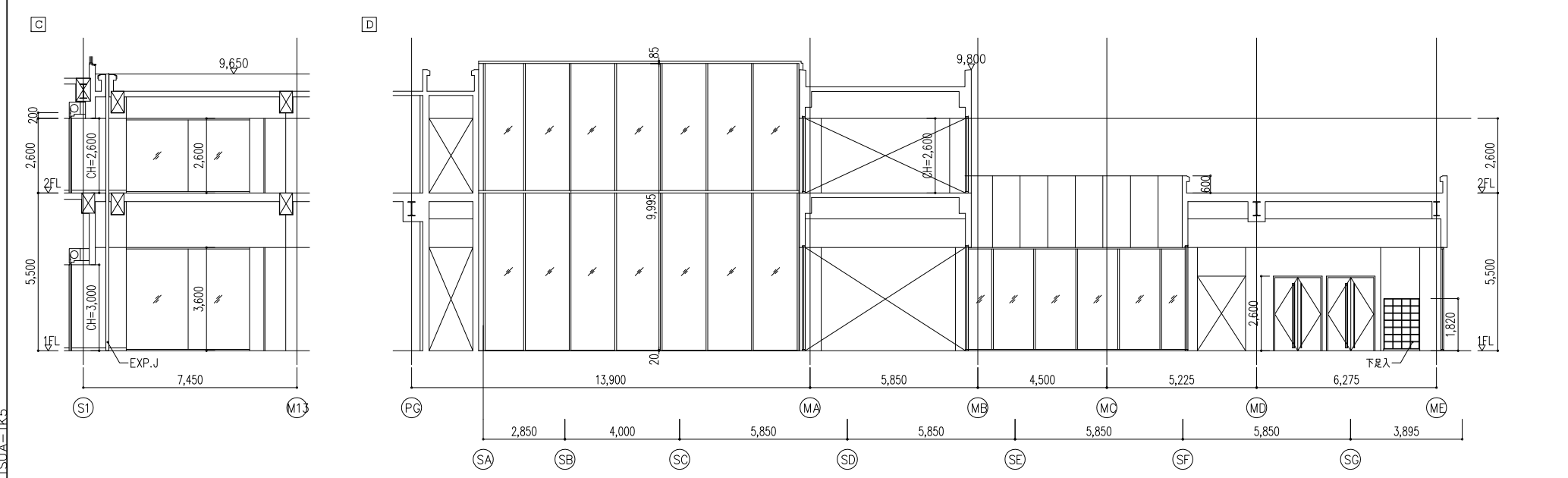
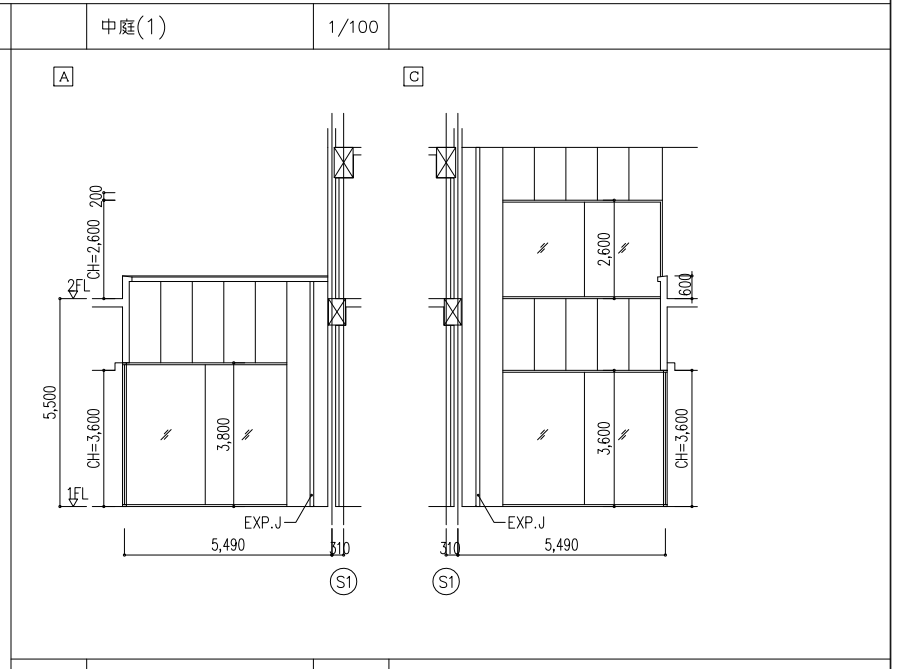
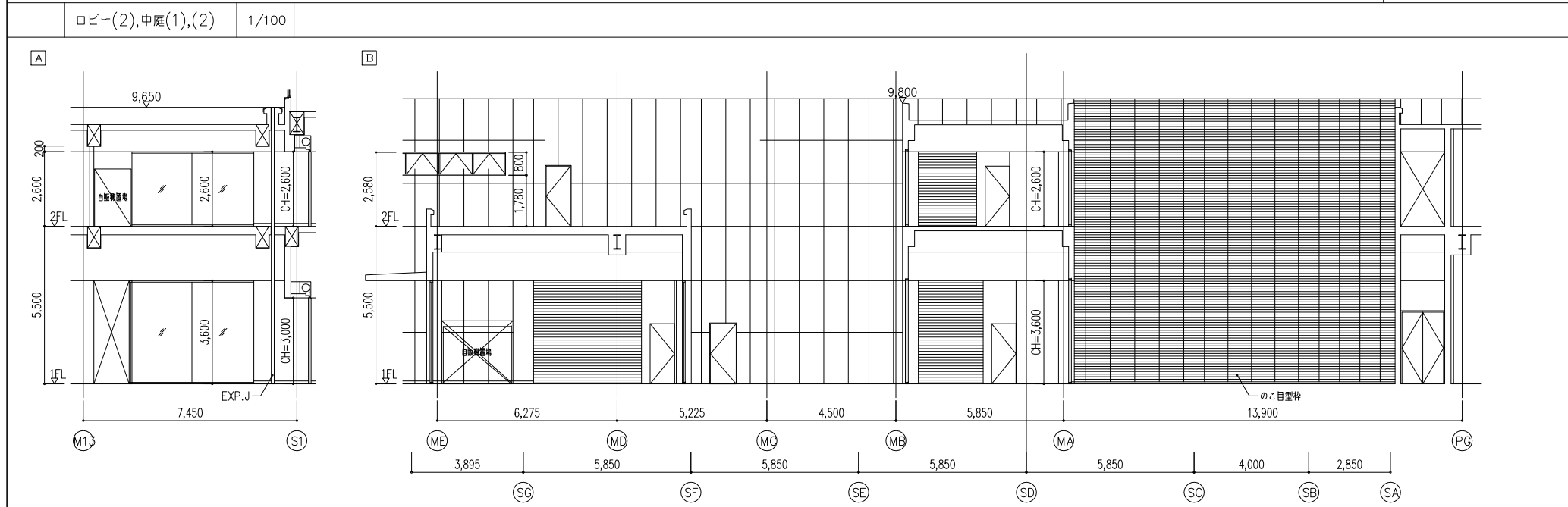
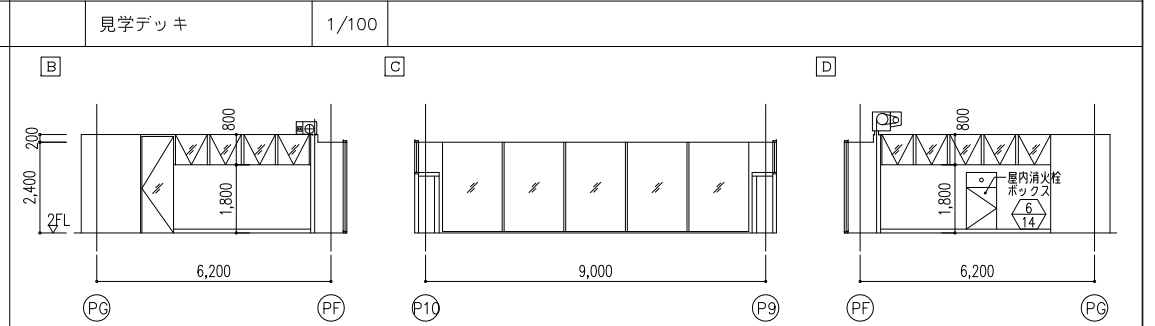
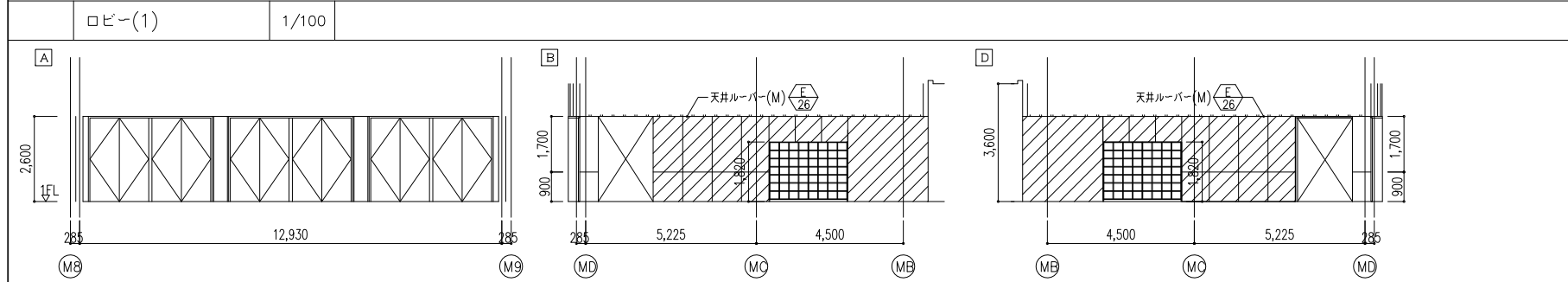
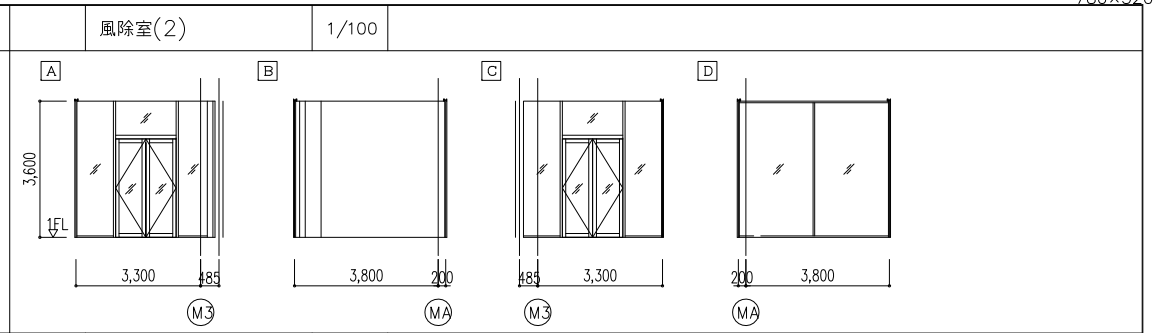
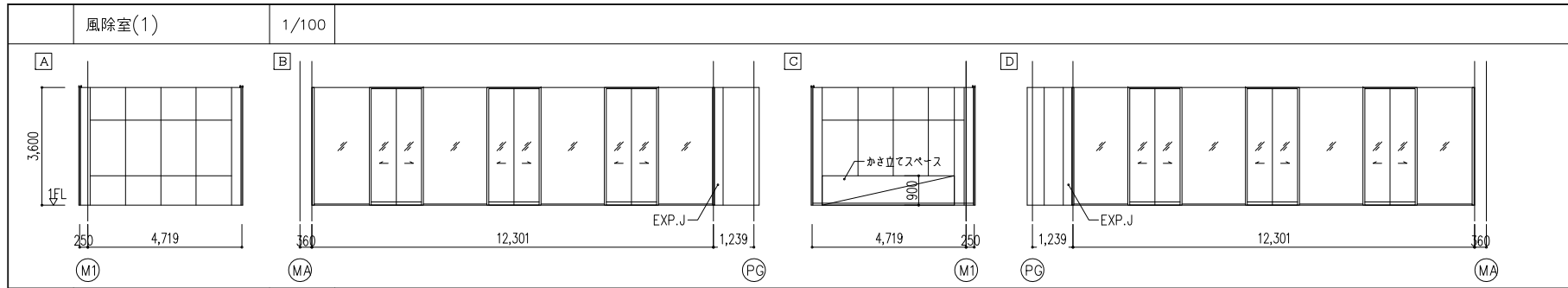
N110097-30212TSUA-TK6



日建設計
原図: A1

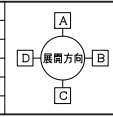
津市産業・
スポーツセンター建築工事
アスリートモール展開図(1)

(通し番号)
- 103
N - 110097 -



M110097_30212TSUA-TK5

| | |
|----|--|
| 設計 | |
| 監理 | |
| 施工 | |

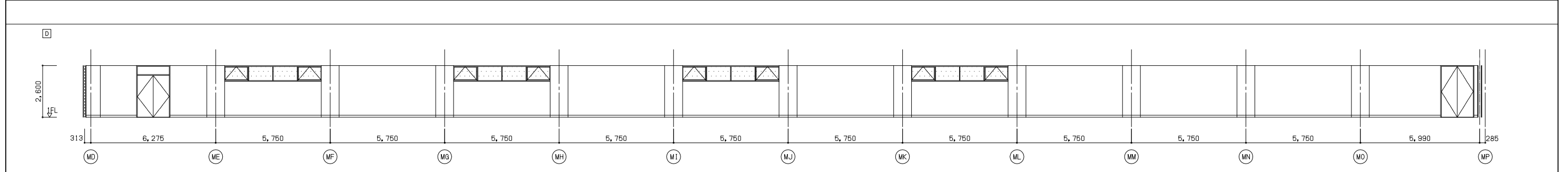
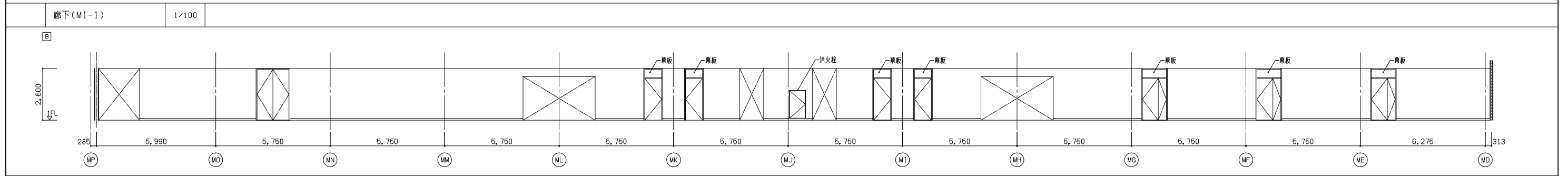
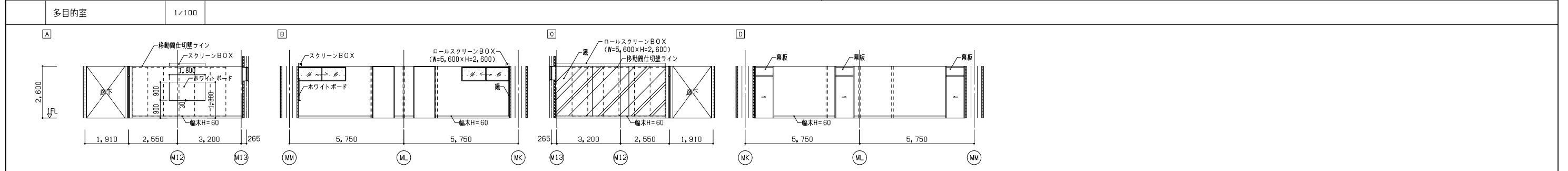
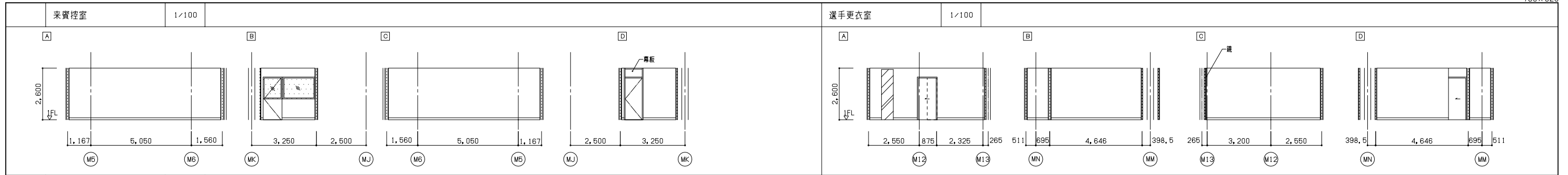


日建設計

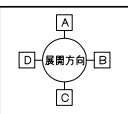
原図：A1

津市産業。
スポーツセンター建築工事
アスリートモール展開図(2)

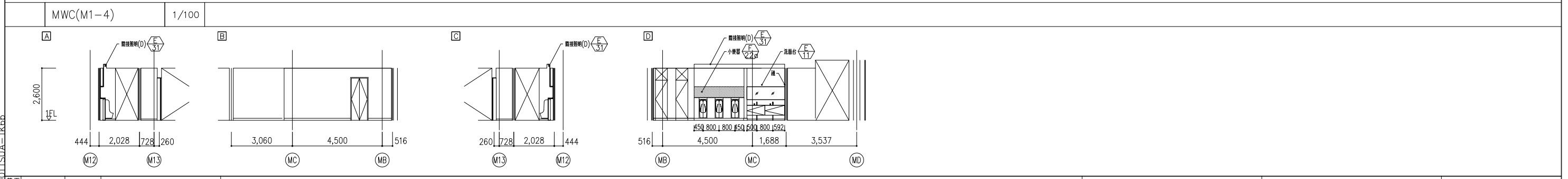
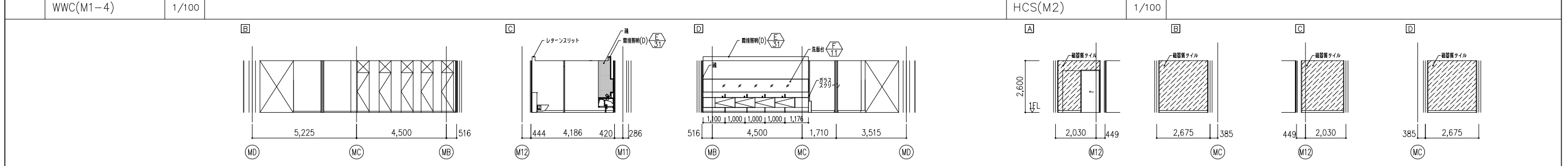
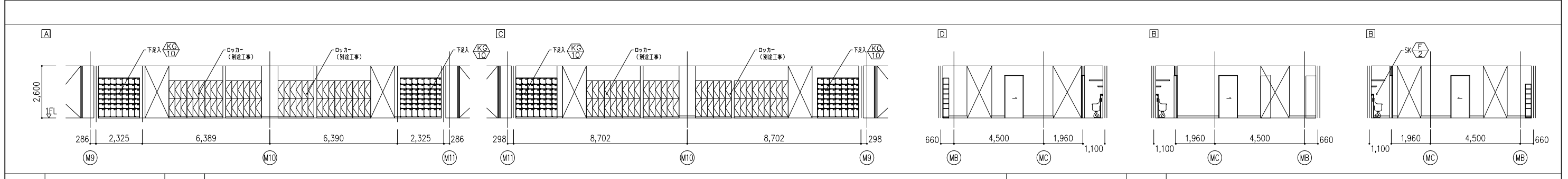
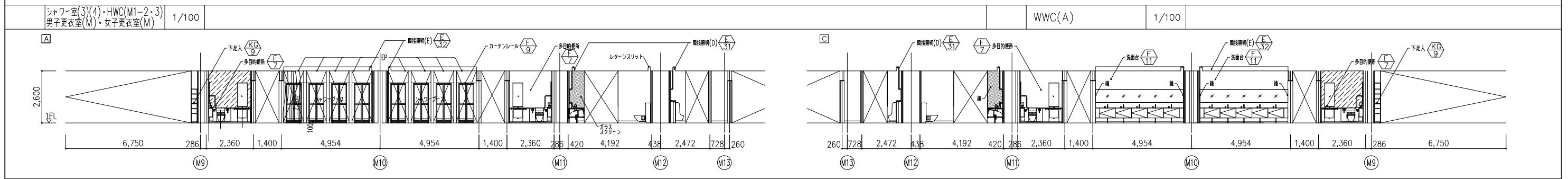
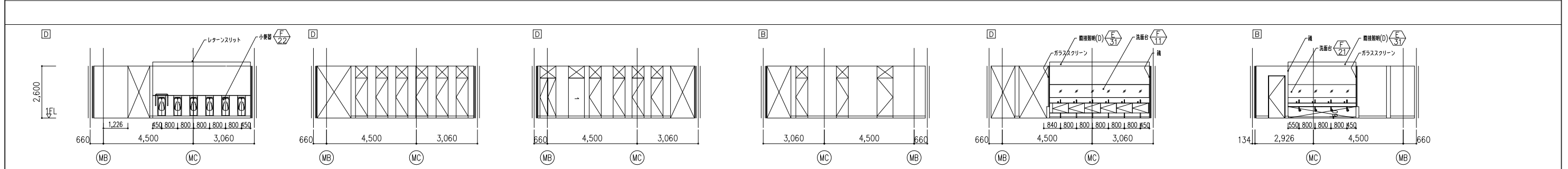
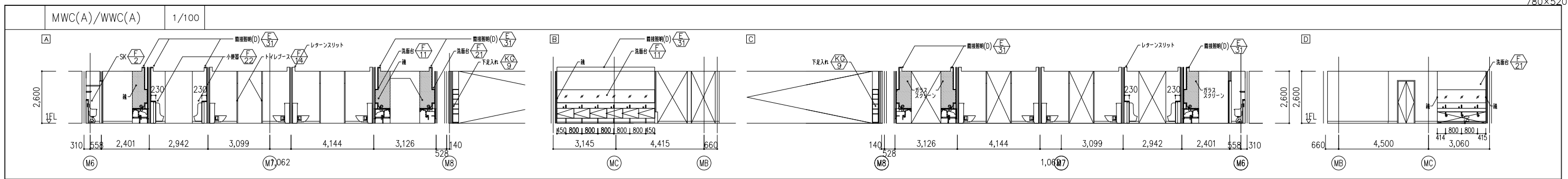
番 (通し番号)
- 104
No. N-110097-



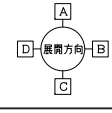
N110079.2.001 ISUA-TK6a

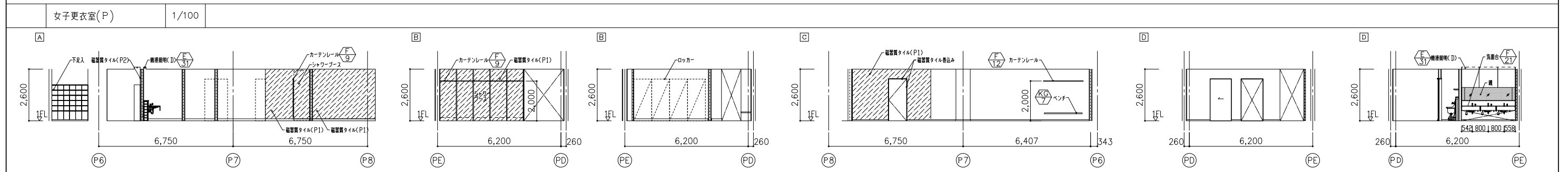
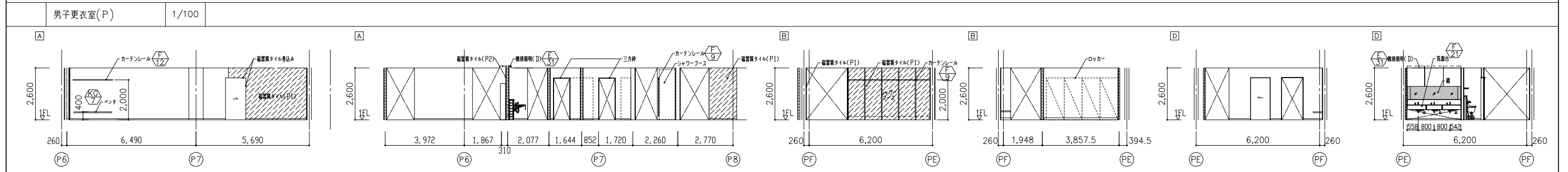
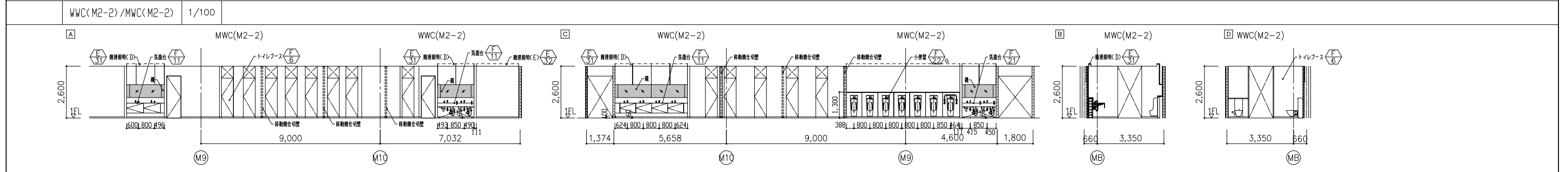
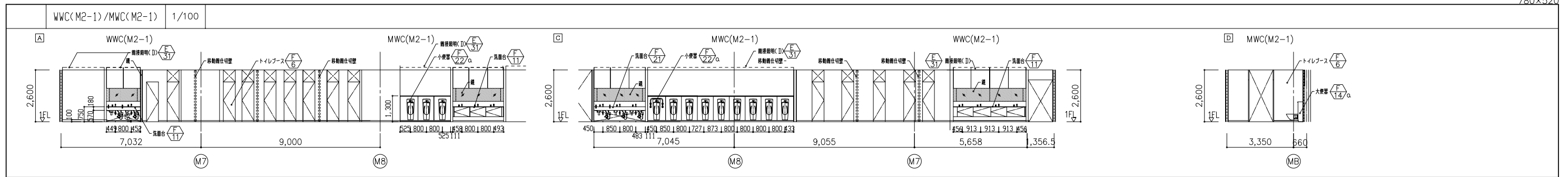


| | | |
|------|-----------------------|-------------------|
| 日建設計 | 津市産業・ スポーツセンター建築工事 | 意 (通し番号) - 105 |
| | 水廻りその他展開図(1) | NO. N-110097- |



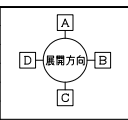
| | |
|----|--|
| 設計 | |
| 監理 | |
| 施工 | |



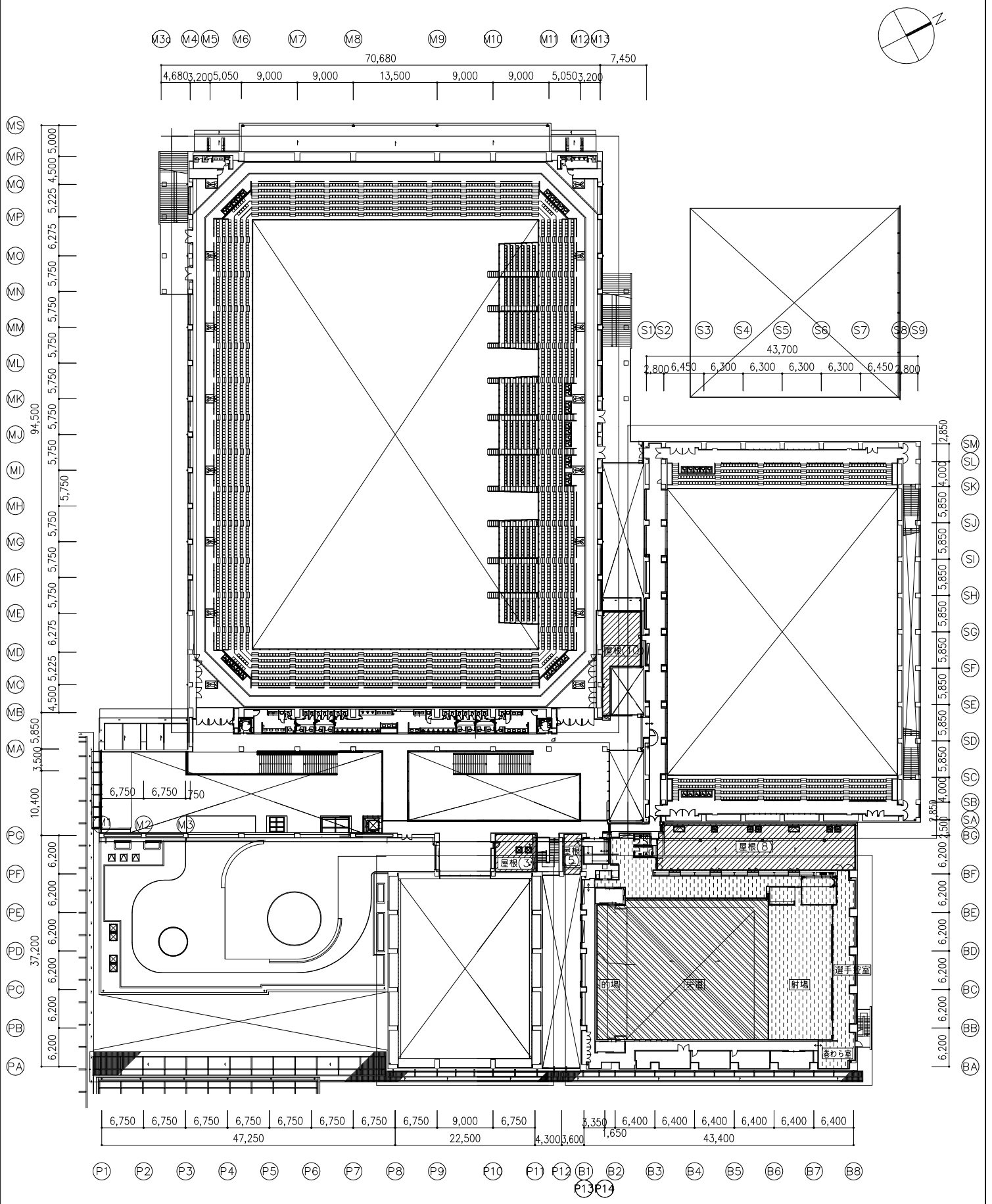
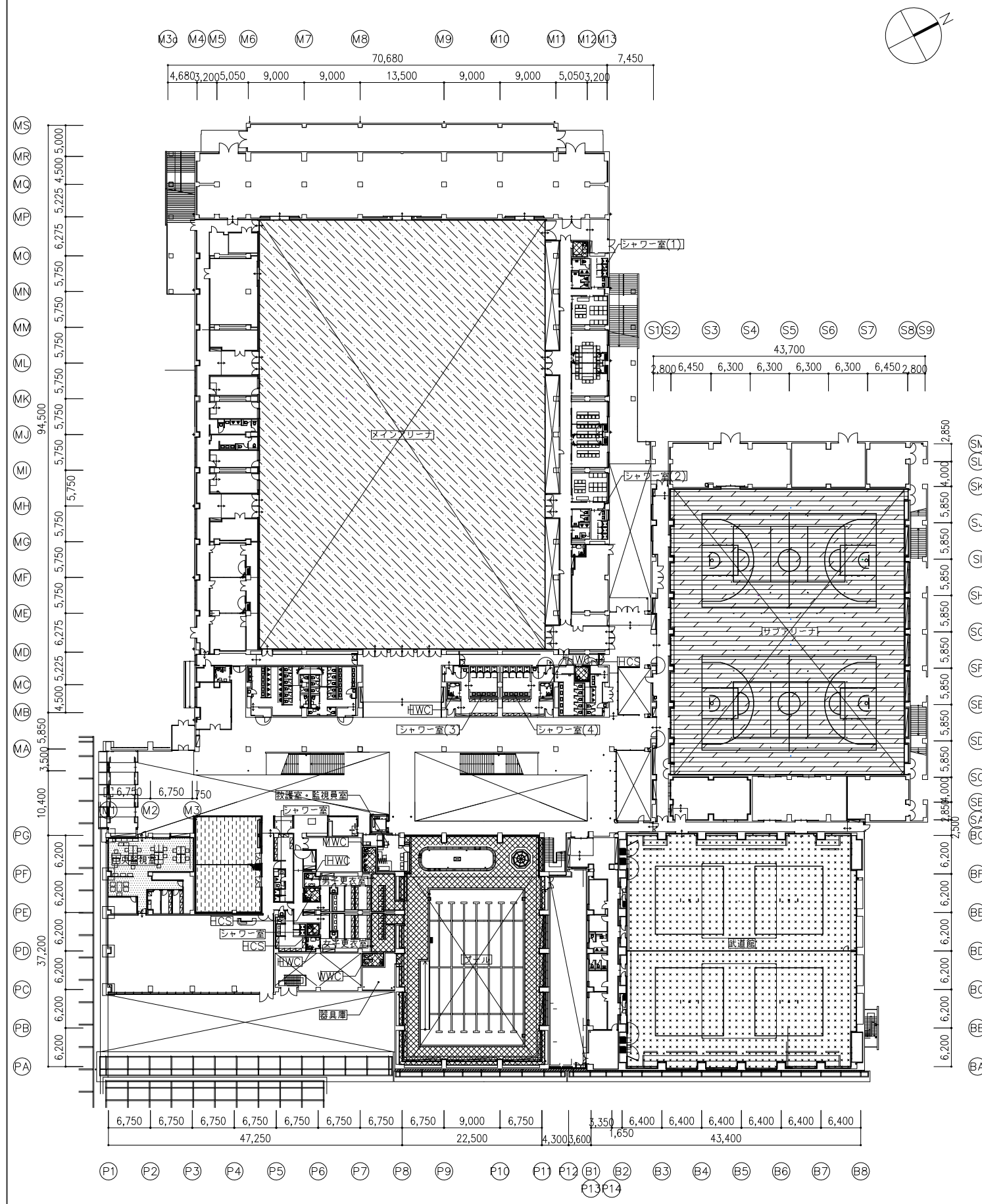


N110079/21001TSUJA-1K6c

| | |
|----|--|
| 設計 | |
| 監理 | |
| 施工 | |



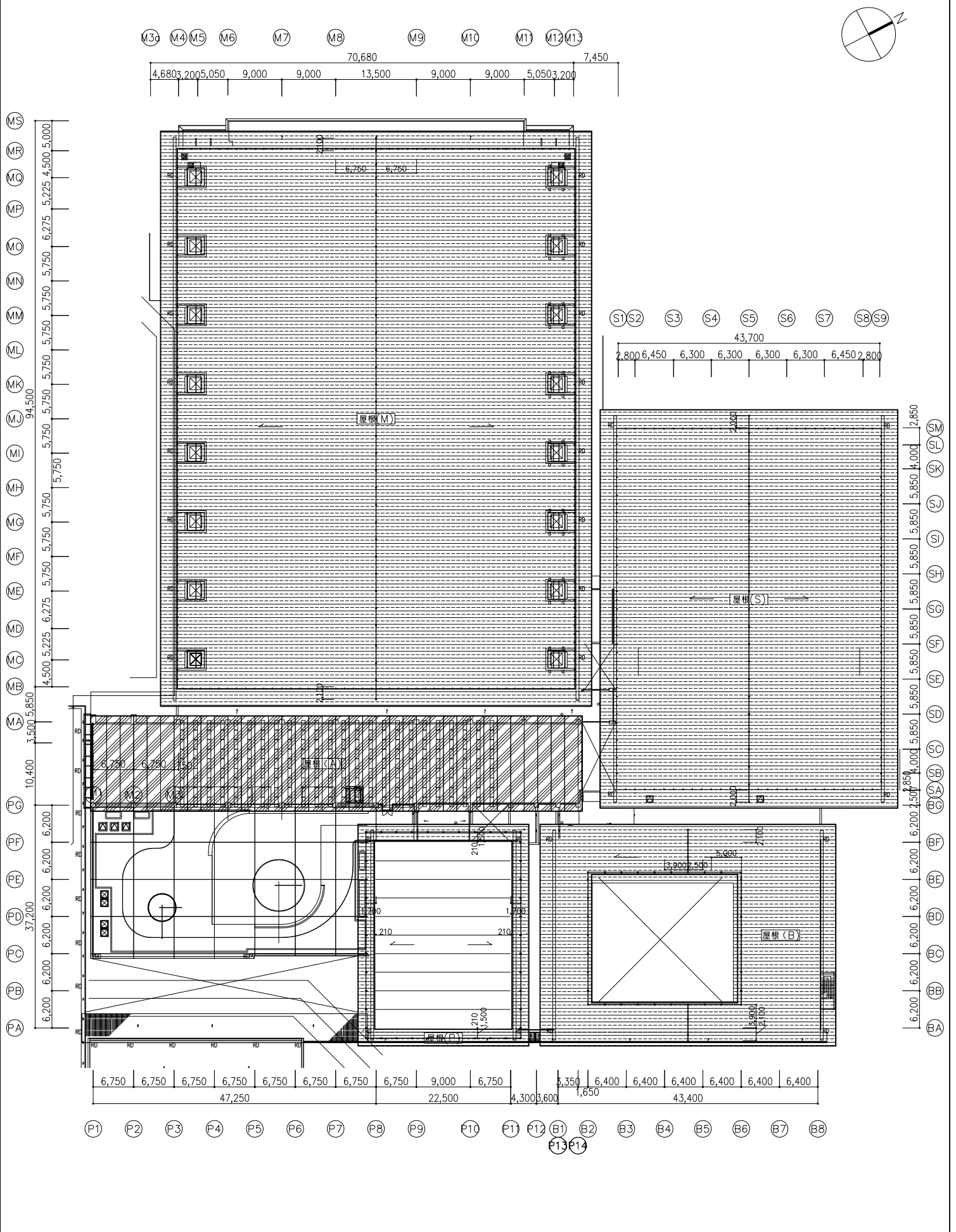
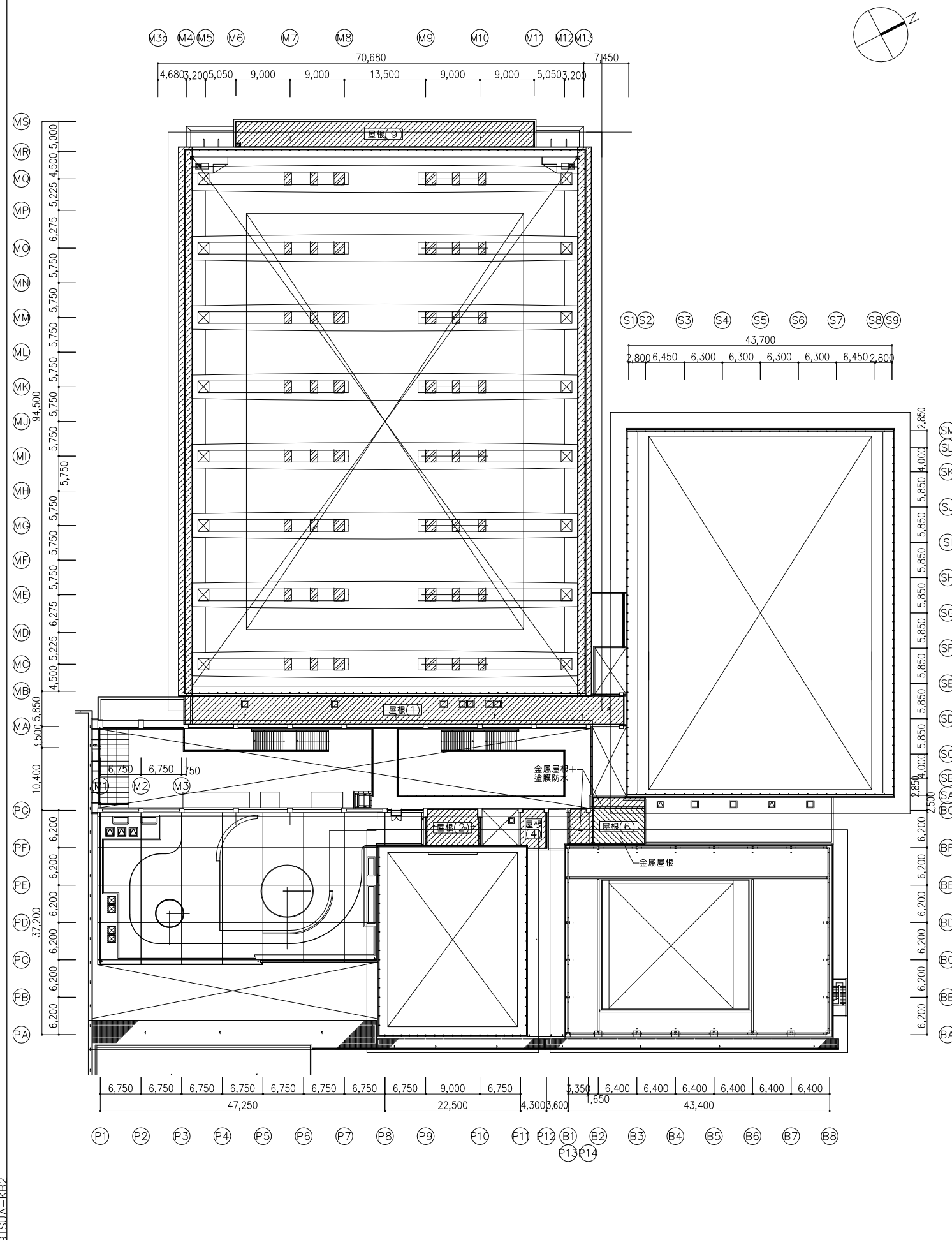
| | | |
|-----------------------|-----------------------|---------------------|
| 日建設計 原図：A 1 | 津市産業。 スポーツセンター建築工事 | (意) (通し番号) - 107 |
| | 水廻りその他展開図(3) | No. N-110097- |



| | | | | |
|----|------------------------------------------|--------------------------------|----------------------------------|------------------------------------|
| 凡例 | A防水(A) (外壁・床防水・内断熱・断熱材(A)) | P防水(B) (ウレタン系防水X-2) | フッ素ガルバリウム鋼板 (耐火野地板+断熱材(C)) | 鋼製床組(B)(H=500) E300 |
| | A防水(B) (内断熱・断熱材(B)) | P防水(C) (内部ウレタン系防水) | OAフロア(H=100) E100 | 鋼製床組(S)(H=500) (断熱材A) E500 |
| | P防水(A) (外壁・ウレタン系断熱合断熱・ 内断熱・断熱材(B)) | P防水(D) (ウレタン系防水・外断熱・断熱材(B)) | 鋼製床組(M)(H=500) (断熱材A) E300 | 鋼製床組(K)(H=100,150) E400 E280 |

| | | |
|------|-----------------------|---------------|
| 日建設計 | 津市産業・ スポーツセンター建築工事 | 意 (通し番号) |
| | 防水・断熱・特殊床範囲図(1) | - 108 |
| | | NO. N-110097- |

N110097-121219-TSJA-KB1



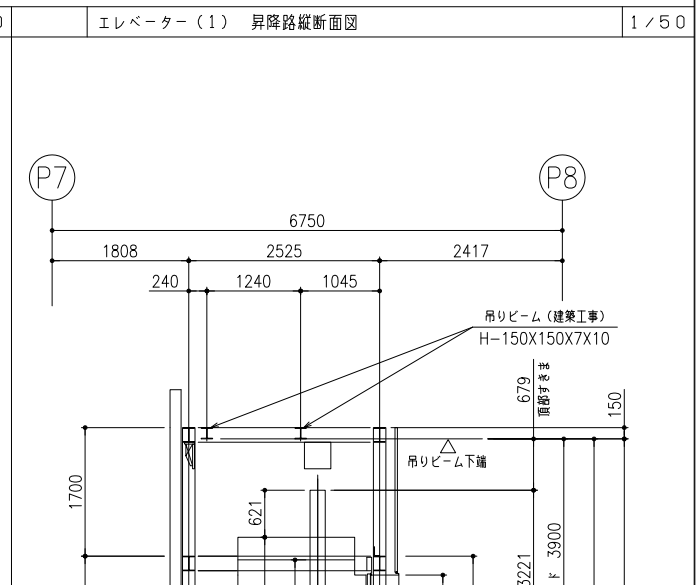
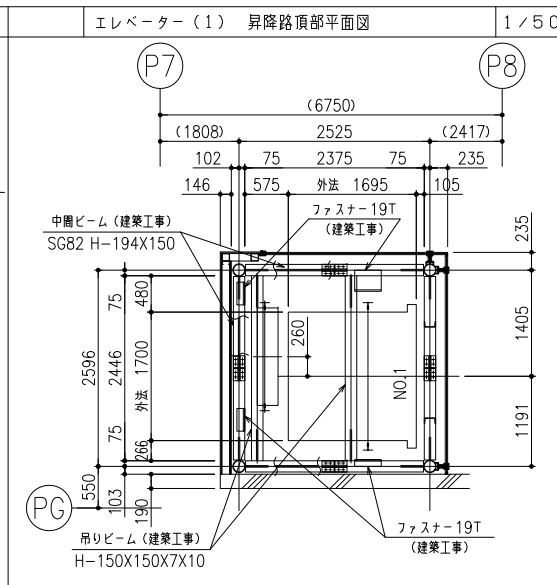
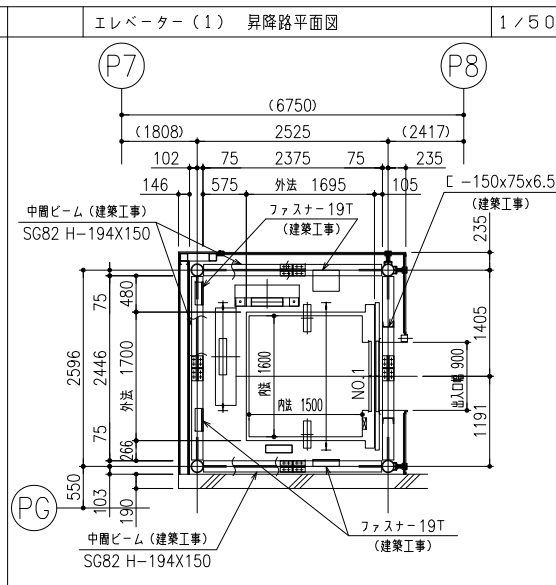
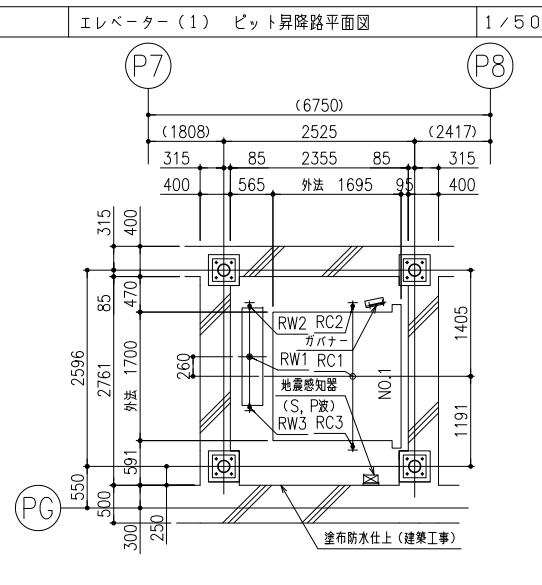
N110079121219T5JA-KB2

| | | | | | | | | | |
|----|--|--|--|--|--|--|--|--|--|
| 補工 | | | | | | | | | |
| 竣工 | | | | | | | | | |
| 監理 | | | | | | | | | |
| 施工 | | | | | | | | | |

| | | | | | | | | |
|----|--|------------------------------|--|---------------------------------|--|----------------------------|--|-------------------|
| 凡例 | | A防水(A) (外部保護防水・断熱・特殊床) | | P防水(B) (ウレタン系防水X-2) | | フッ素ガルバリウム鋼板 (耐火・断熱・特殊床) | | 断熱床(B)(H=500) |
| | | A防水(B) (内部保護防水・断熱・特殊床) | | P防水(C) (内部ウレタン系防水) | | OAフロア(H=100) | | 断熱床(S)(H=500) |
| | | P防水(A) (外部ウレタン系防水・断熱・特殊床) | | P防水(D) (ウレタン系防水・外部保護・断熱・特殊床) | | 断熱床(M)(H=500) | | 断熱床(K)(H=100,150) |

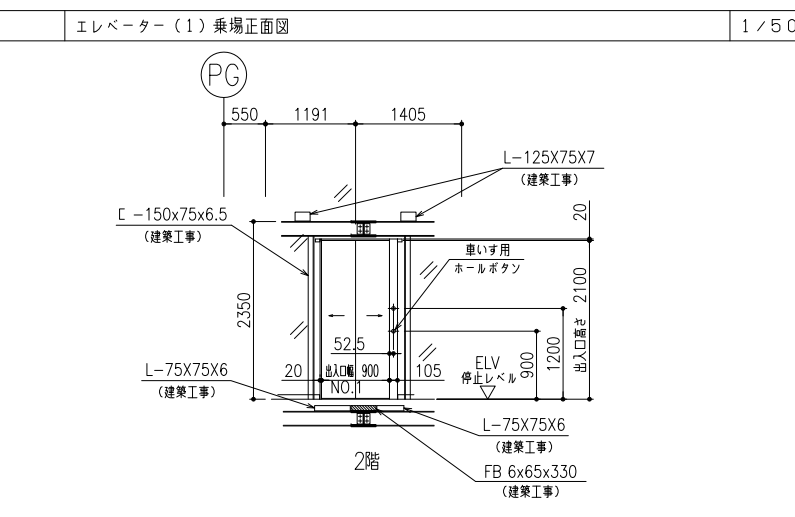
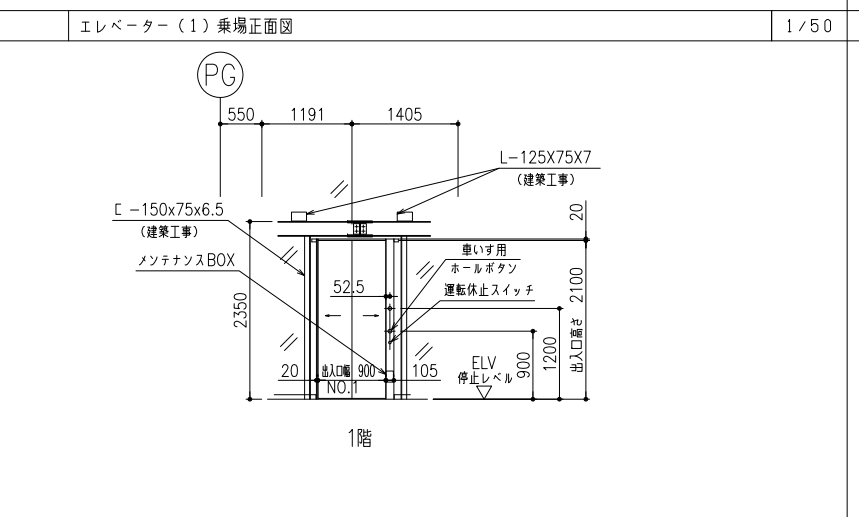
| | | |
|------|-------------------|----------|
| 日建設計 | 津市産業・スポーツセンター建築工事 | 意 (通し番号) |
| | 防水・断熱・特殊床範囲図(2) | - 109 |
| | NO. N-110097 | |

| | | |
|-------------------------|--------------------------------------------------------------------------------------------------------------------------------------------------------------------------------------------------------------------------------------------------------------------------------------------------------------------------------------------------------------------------------|------|
| エレベーター詳細図 | | 1/50 |
| エレベーター(1)昇降機仕様(昇降機設備工事) | | |
| ● 停止階 | | |
| 項目 | ● 停止階 | |
| 機種 | 特注型機械室レスエレベーター | |
| 用途 | 乗用(車いす仕様) | |
| 停止階 | 2F ● 1F ● | |
| 台数 | 1台 | |
| 操作方式 | 乗合全自動方式 | |
| 制御方式 | 可変電圧可変周波数制御 | |
| 積載(定員) | 1000kg (15人) | |
| 速度 | 60m/min | |
| 中間負荷定格速度 | - | |
| 戸開方式 | 2枚戸両開き | |
| 停止箇所 | 1~2階 計2箇所 | |
| 使用電源(参考値) | 210V 60Hz | |
| 電動機容量(参考値) | 6.2kW | |
| 昇行程 | 5500mm | |
| オーバーヘッド寸法 | 3900mm | |
| ピット深さ | 1250mm | |
| 管制運転 | 地震(P波+S波付3段設定), 火災 | |
| 数階開閉 | 10mm | |
| かご内法 | W1600 x D1500 x H2300 | |
| 照明 | ガウスクロス光天井 | |
| 床 | タイルカーペット(6.5T) | |
| 壁 | 鋼板塗装仕上(磨き塗装・全ツヤ) | |
| 扉 | 鋼板塗装仕上(磨き塗装・全ツヤ) | |
| 窓 | なし | |
| 袖壁 | 鋼板塗装仕上(磨き塗装・全ツヤ) | |
| 出入口柱 | 鋼板塗装仕上(磨き塗装・全ツヤ) | |
| 敷居 | 硬質アルミ | |
| インジケータ | カラー液晶表示(背景色:白) 前側板に組込 | |
| 操作盤 | 鋼板塗装仕上(全ツヤ) | |
| 操作鈕 | クリアボタン(全面発光)(φ50) | |
| 巾木 | ステンレスヘアライン仕上 | |
| 換気方式 | フィンフローファン | |
| ドアセンサ機能 | マルチビームドアセンサー | |
| かご室アナウンス | 音声案内装置付 | |
| 車いす仕様 | かご内鏡 ステンレス製フルハイトミラー かご操作盤(鋼板塗装仕上(全ツヤ)(側板面一)) かごインジケータ(セグメントLED) 手摺(木製・2方向) | |
| 乗場扉寸法 | W900 x H2100 | |
| 三方枠 | 全階 大枠(特殊形状) 鋼板塗装仕上(磨き塗装・全ツヤ) | |
| 扉 | 全階 鋼板塗装仕上(磨き塗装・全ツヤ) | |
| 窓 | 全階 なし | |
| 扉板 | 全階 なし | |
| 敷居 | 全階 硬質アルミ | |
| ホールファン | 全階 なし | |
| インジケータ | 全階 なし | |
| 押鈕 | 全階 クリアボタン(全面発光)(φ50)(三方枠縦枠組み込み) | |
| 遮断機能付乗場ドア | なし | |
| 付属設備 | 戸開走行保護装置(2014改正建築基準法対応) 車いす仕様付 視覚障がい者仕様付(全ての操作盤と乗場ボタンに点字銘板付) 停電時自動着床装置 車いす・点字注意銘板: ステンレスヘアライン仕上 ケアルセンサー付 ケアルドア付 インターホン型式 6V 非常放送・一般放送用スピーカー付(兼用)(かご天井上) ガウス製フェッシャープレート(建築工事)対応 昇降路内機器指定色塗装 出入口ポケットにカバー付 高調波リアクトル付 防犯カメラシステム(エレベータ除工事)昇降路内同軸ケーブル付 かご内壁保護網(マグネット式) かご内床保護マット 出入口ポケット上部にチャイム付 メンテナンスBOX付(1階三方枠) 公共建築工事標準仕様書 | |
| 共通事項 | - | |
| 耐震クラス | A14クラス | |
| 発生熱量 | 1555W/台 | |
| 備考 | 1) 各シャフト内EV設置に伴う補強材は各EVメーカー仕様で設置すること。(建築工事) 2) 各操作盤、ホールファン等に使用するLEDの色は統一すること。 3) 各操作盤は周囲のパネルと同面で仕上りすること。 4) シャフト内見え掛り部、かご外板は指定色塗装(SOP)とする。 | |

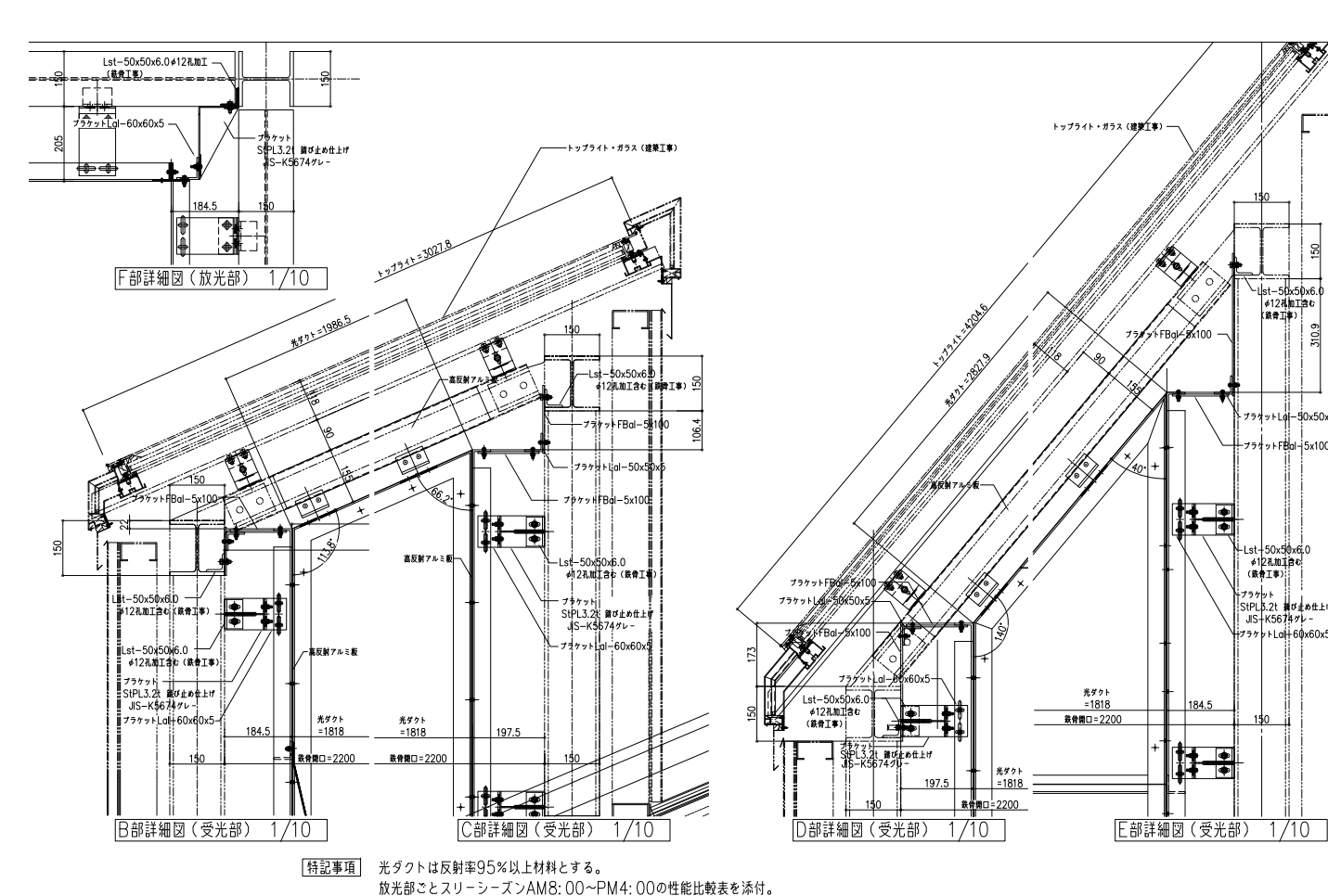
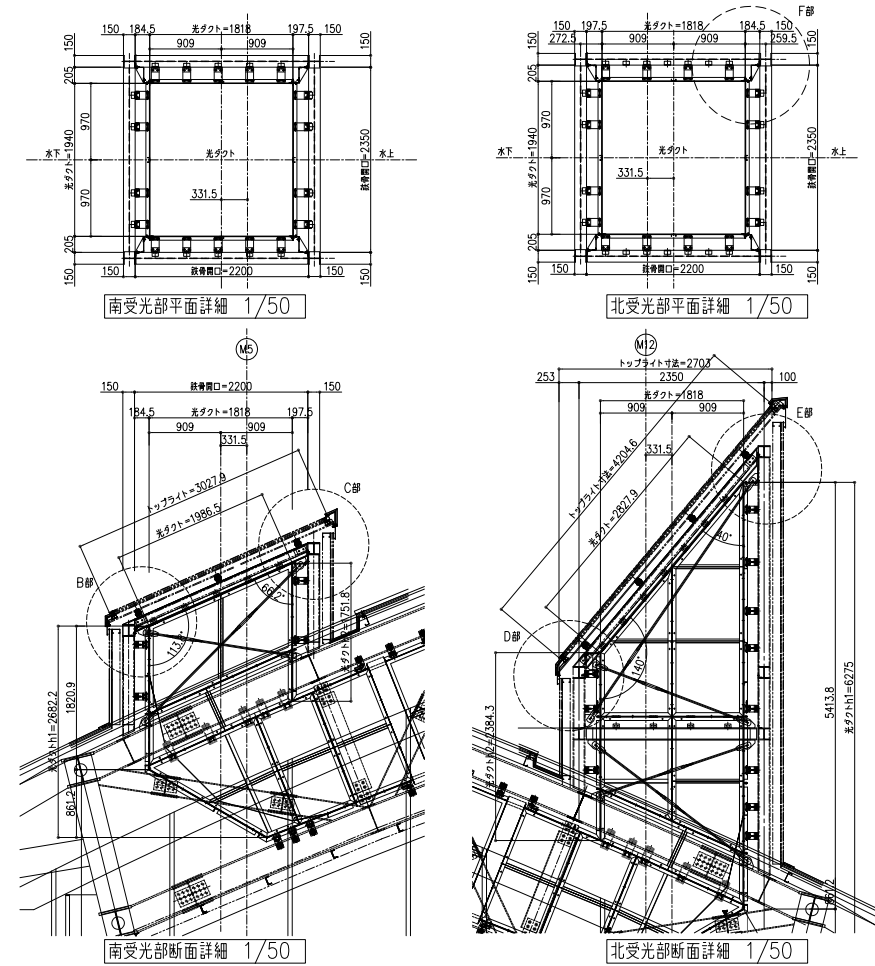
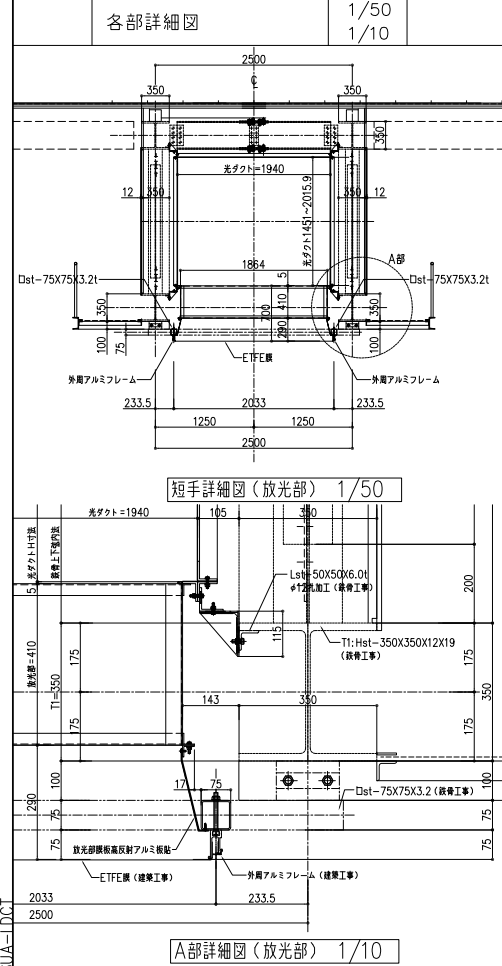
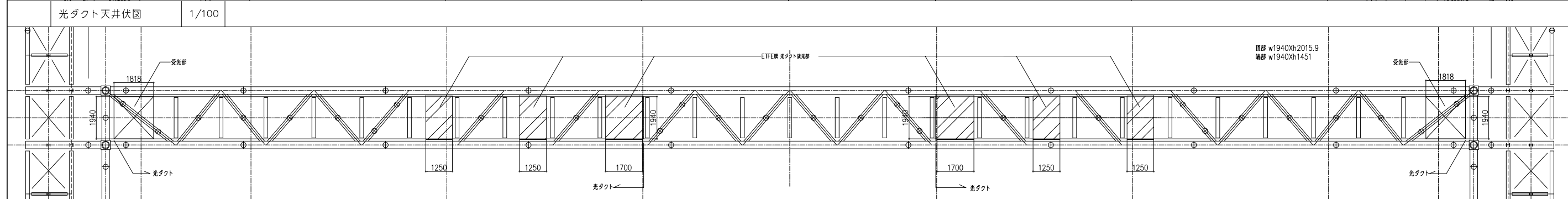
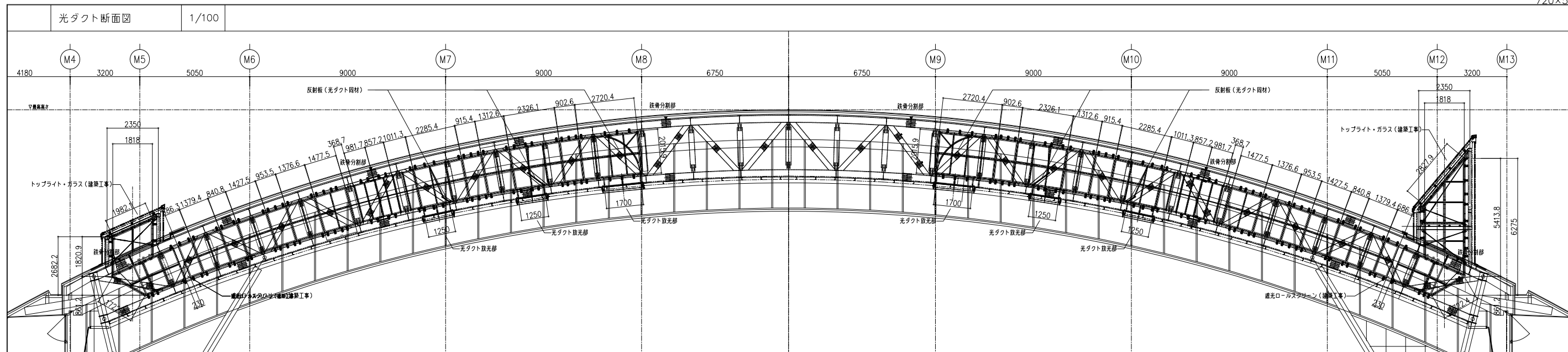


| | | |
|---------------------|--------------------------------------------------------------------------------------------------------------------------------------------------------------------|---|
| エレベーター(1) 電源設備表 | | - |
| 電気設備 | | |
| 号機名 | NO.1 | |
| 動力用電源 | AC-GC 3φ 200V 60Hz 線サイズ10mm ² (CVD) / 台 線サイズ (mm ²) 3φ 60 100 最大引込距離 (m) 205 305 460 MCB容量 50A/台 トランス容量 7kVA/台 起動kVA 21kVA/台 | |
| 照明用電源 | AC-GC 1φ 100V 60Hz 5.5mm ² x 1回路 2.0kVA/台 アース線 3.5mm ² (D種) / 台 インターホン用配管配線 FCPEV 0.9-5P リモートメンテナンス用配管配線 CPEV 0.9-1P, 配管サイズφ25 | |
| ピット点検用コンセント | AC-GC 100V 1.5kVA以上 x 1個/台 (最下階FL+200の出入口付近に設置) | |
| 火災報知信号無電圧α線点検及び配管配線 | 甲加電圧 DC24V 線点容量 1A/台 | |
| 一般兼非常放送用スピーカー用配管配線 | HP 1.2-3C/台 | |
| 防犯カメラ用配管配線(昇降路外) | 同軸ケーブル 5C - 2V x 1本 | |
| 注意事項 | 上記の配管配線はエレベーター制御盤から各設備ならびに機器の設置場所まで引込み 上記の配管配線はエレベーターの着工前までに本設備で引込み願います。 | |

| | | |
|----------------------------------------|--------------------|---------------------|
| エレベーター(1) 荷重表 | | - |
| 耐震クラス: A14 | | |
| | | |
| ガイドレール 部分荷重 (N) | かご側 | ウェイト側 |
| NO.1 | PX 7950 PY 4500 | PX 11800 PY 5900 |
| 注) 上記荷重により柱及びはりのたわみは5mm以下になるよう部材を設計下さい | | |
| 地震時建物に掛る荷重 | | |
| | 短期荷重 | 長期荷重 |
| 号機名 | RC1 | RW1 |
| NO.1 | 137000 | 114500 |
| | RC2 | RC3 |
| | 31000 | 34000 |
| | RW2 | RW3 |
| | 46000 | 28000 |



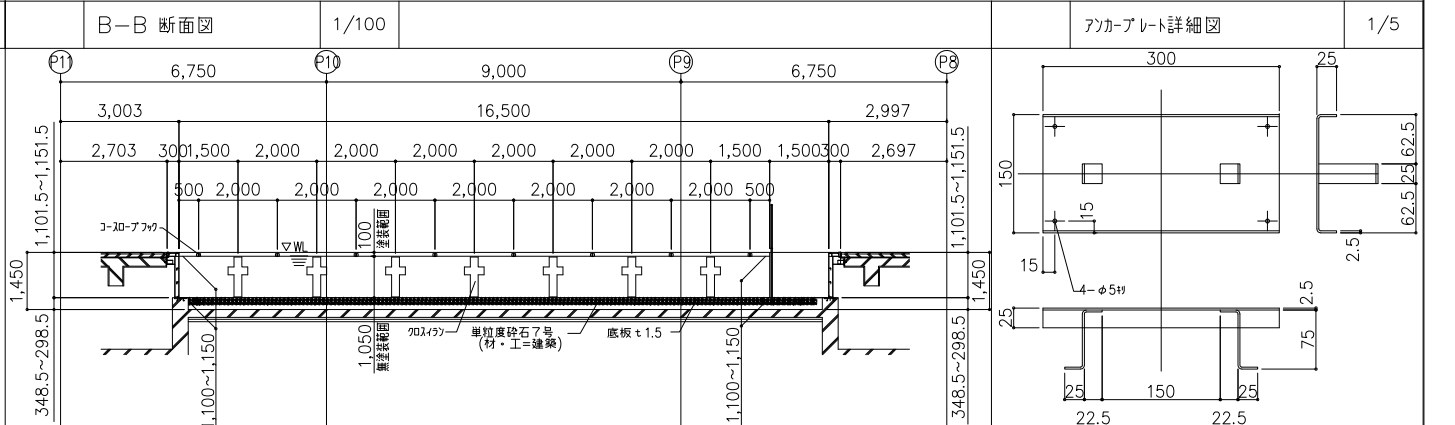
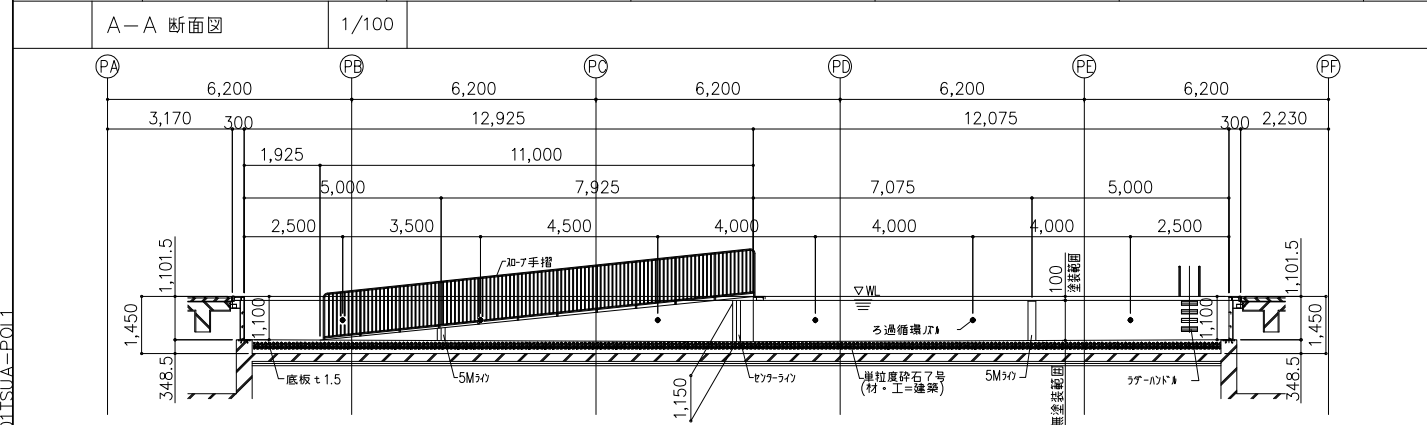
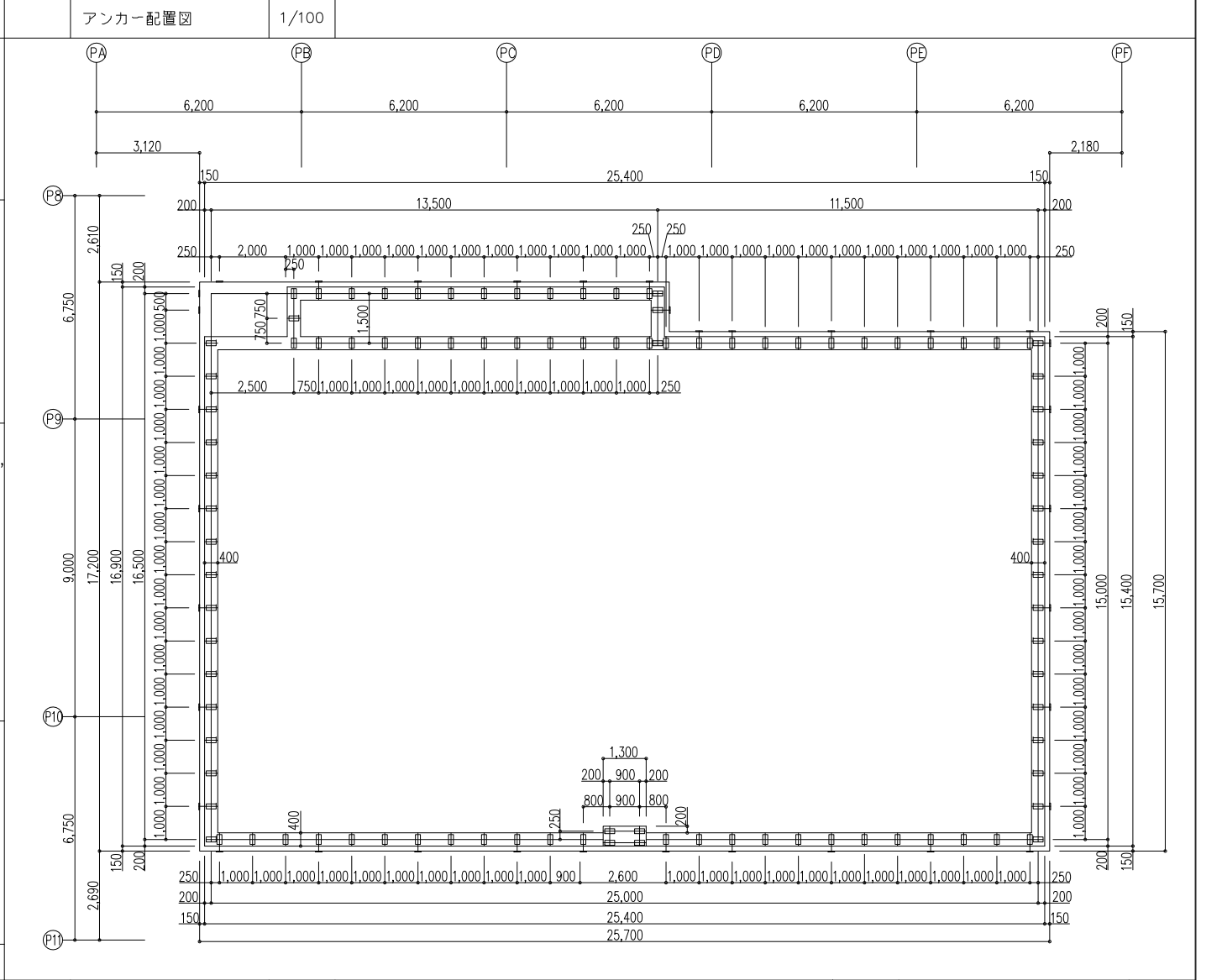
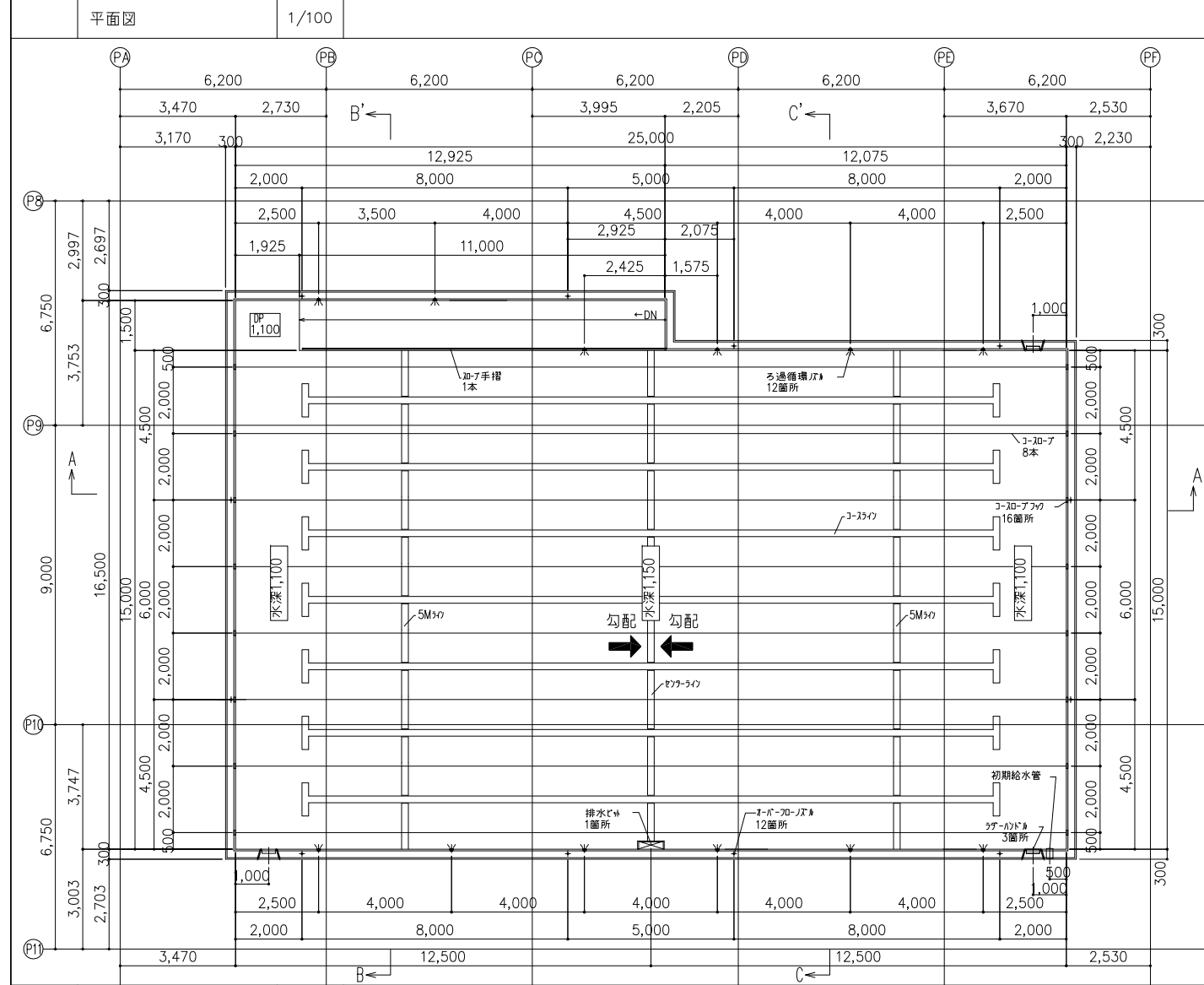
N110079-2-001T5UA-FV1



【特記事項】 光ダクトは反射率95%以上材料とする。
放光部ごとスリーシーズンAM8:00~PM4:00の性能比較表を添付。

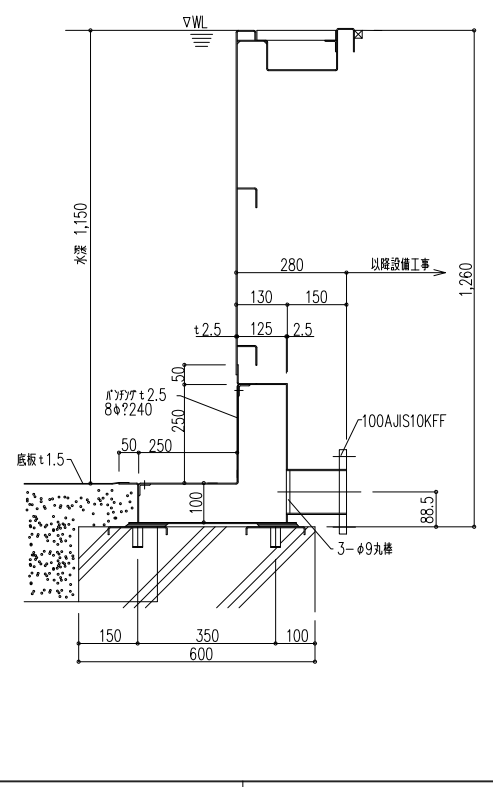
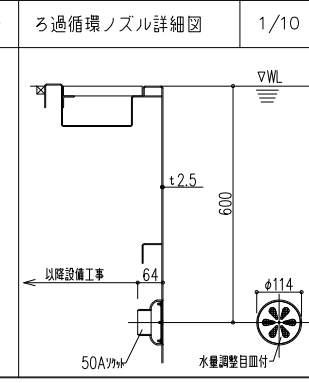
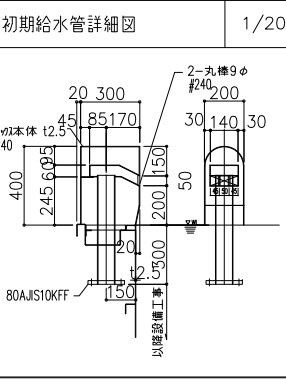
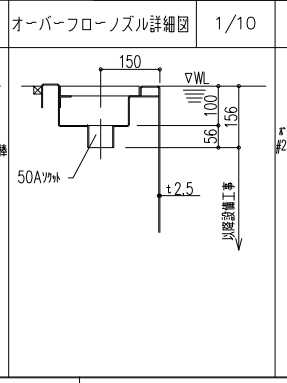
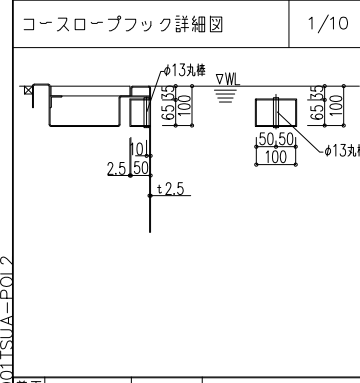
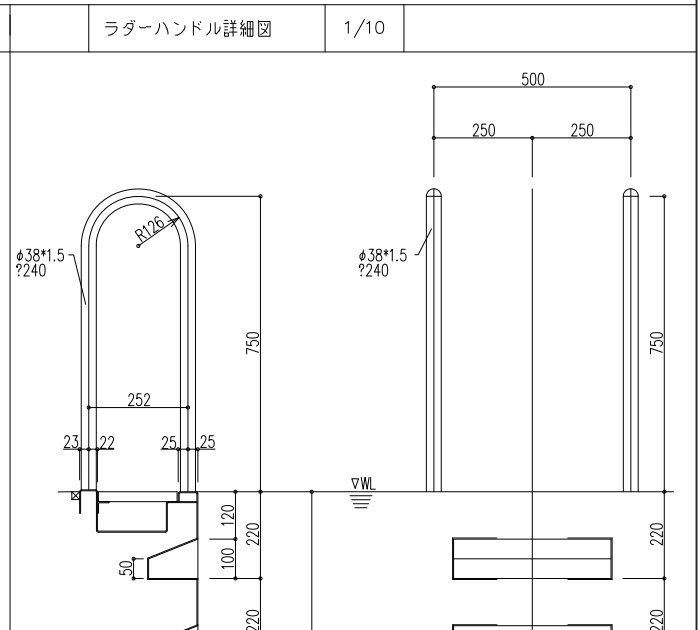
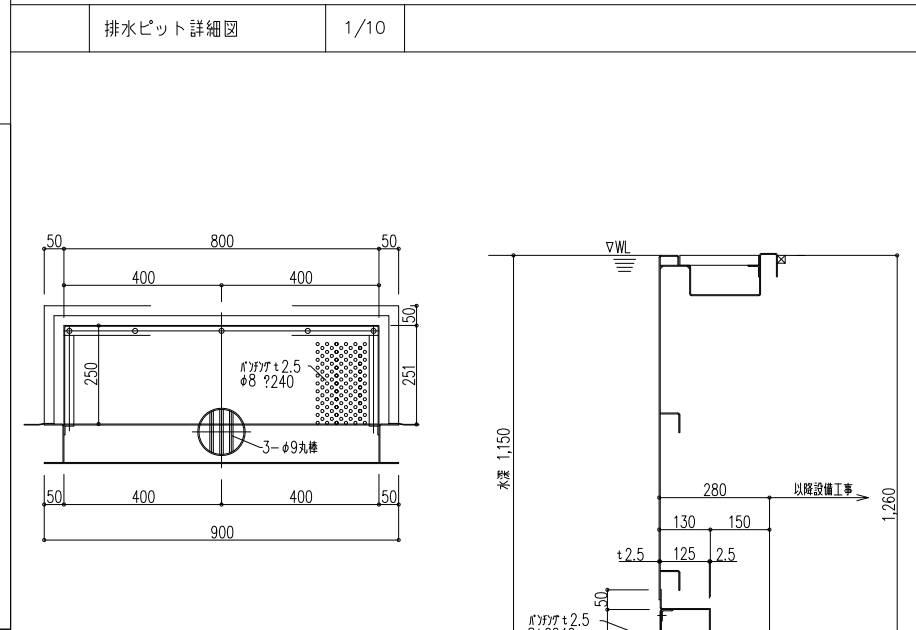
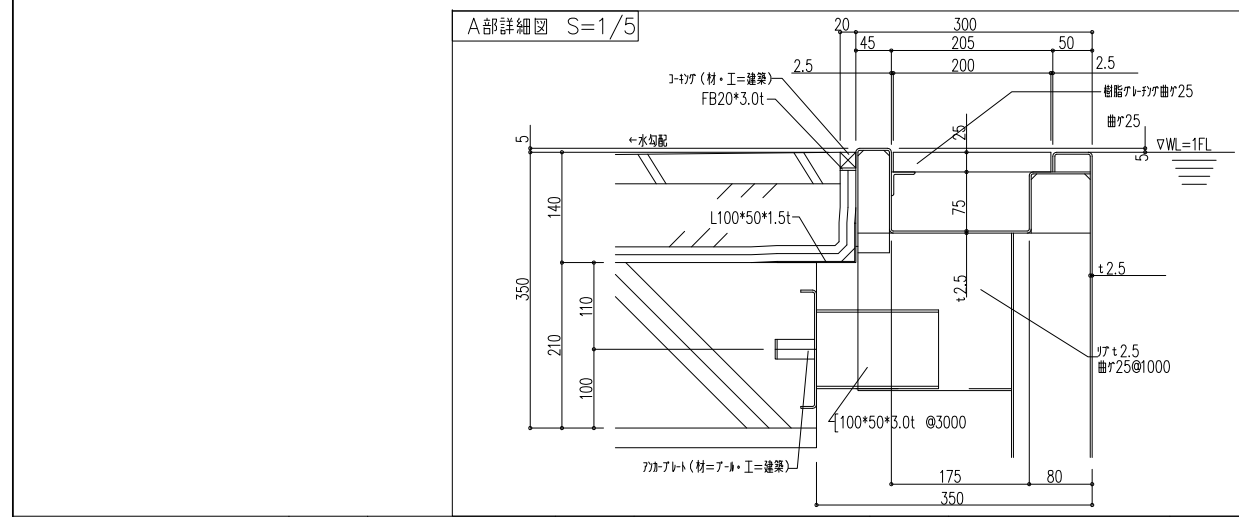
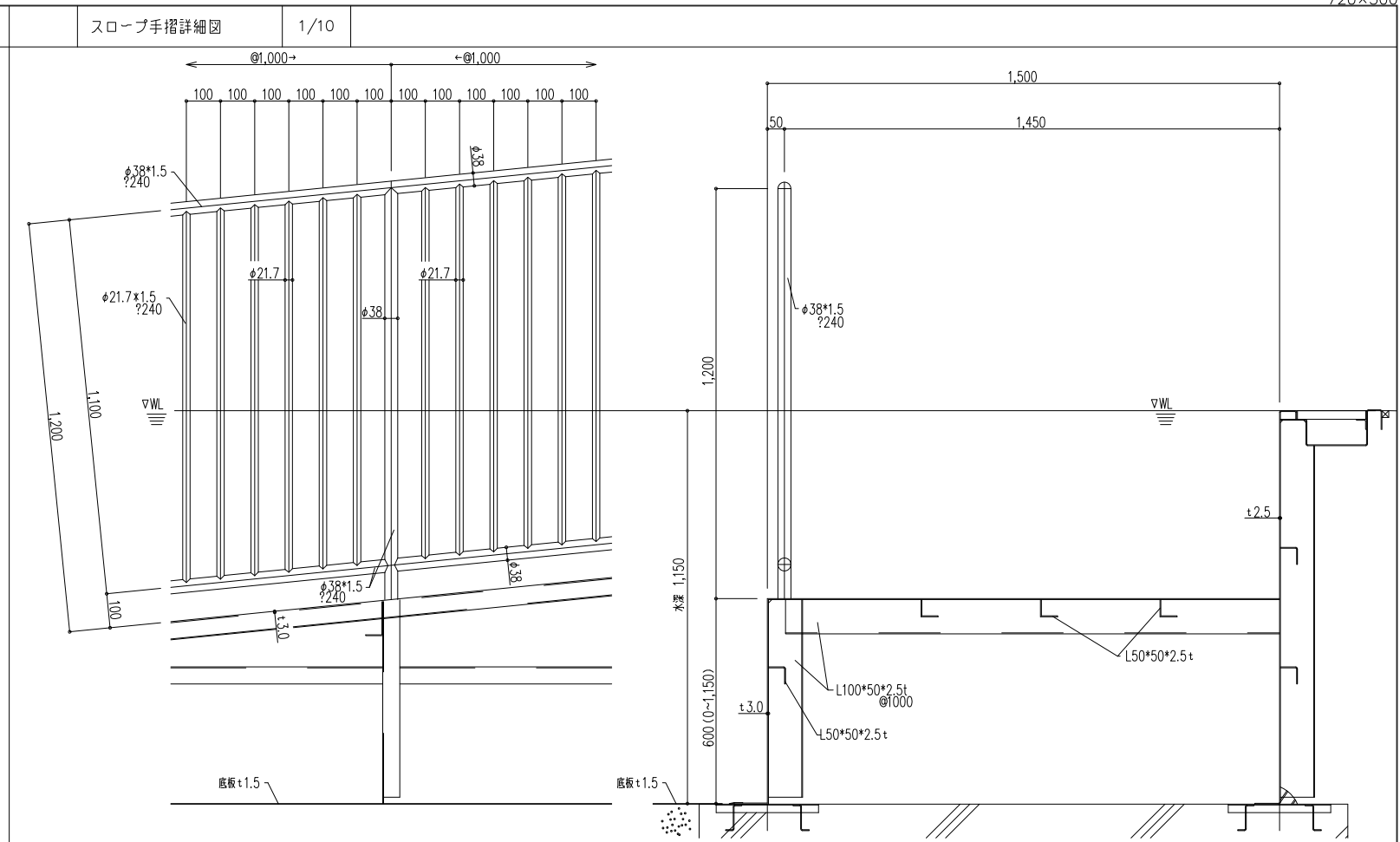
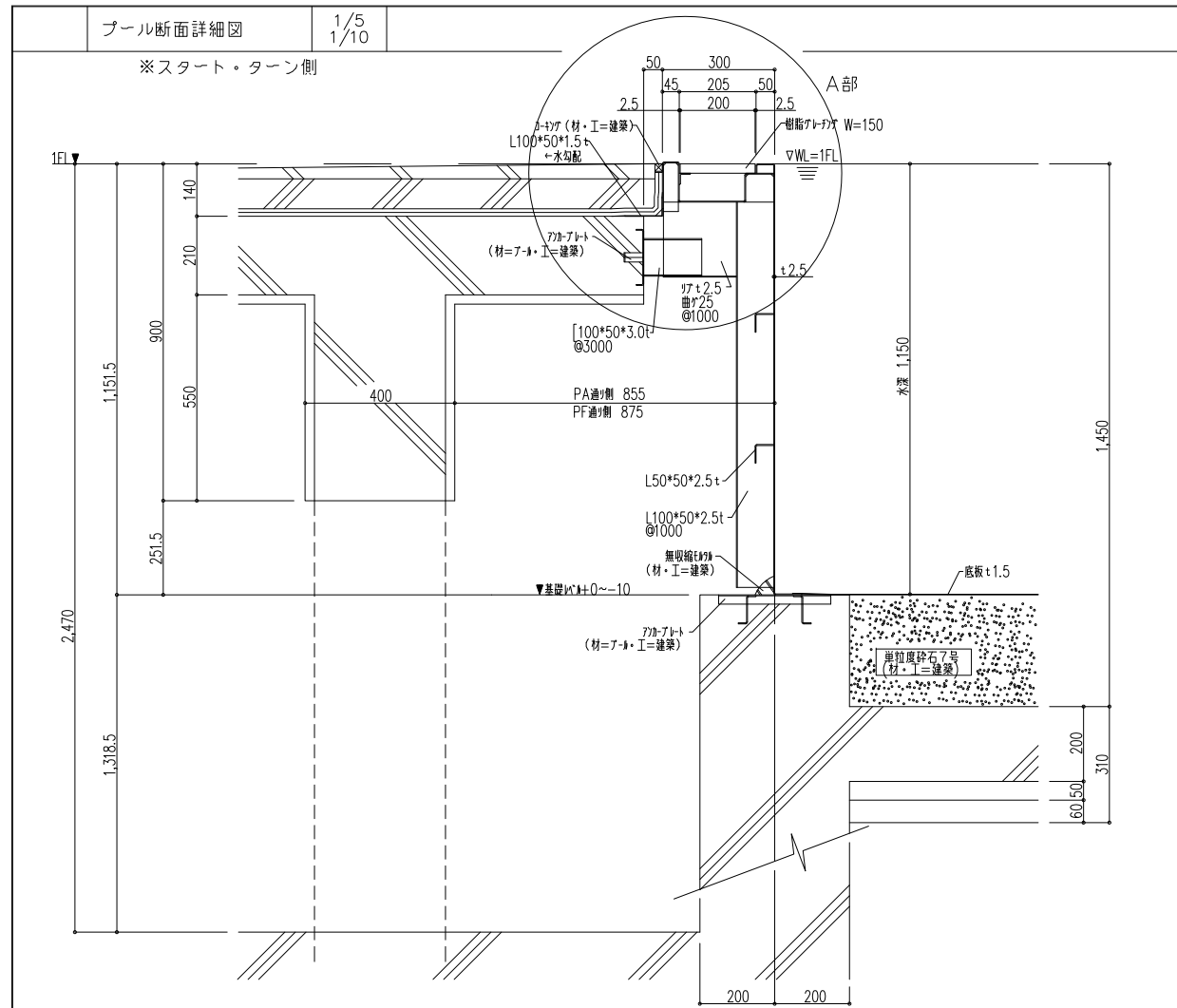
| | |
|----|--|
| 施工 | |
| 竣工 | |
| 管理 | |
| 施工 | |

| | | | |
|------------|-------------------------------------------------------------------------------------------------------------------------------------------------------------------------------|---------|------------------------------------------------------------------------------------------------------------------------------------------------------------------|
| プール特記仕様 | | - | |
| プール本体特記仕様書 | | | |
| 構造 | ステンレス鋼板 (SUS304) 製 全溶接構造型 無塗装仕上げ (一部塗装仕上げ) | 付属部品 | 初期給水管 80AJIS10KK止 1箇所 ラダーハンドル $\phi 38 \#400$ 3箇所 入水スロープ手摺 $\phi 38 \#400$ 1本 樹脂グレーチング $w=150\text{mm}$ 1式 コースロープフック 16箇所 コースロープ $\phi 60$ 普及型 8本 |
| 材料 | 壁板 $t=2.5\text{mm}$ 床板 $t=1.5\text{mm}$ スロープ $t=3.0\text{mm}$ 補強材料 $t=1.5\text{mm}/2.0\text{mm}/2.5\text{mm}/3.0\text{mm}/4.0\text{mm}$ アンカープレート $t=2.5\text{mm}$ | 塗装 | 塗装箇所 天端面/スロープ床面/ラダーハンドルステップ踏面 5Mライン/センターライン/コースライン/クロスライン ノンスリップ 天端面/スロープ床面/ラダーハンドルステップ踏面 |
| 配管部品 | ろ過循環ノズル 50A \times 1/2止 12箇所 オーバーフローノズル 50A \times 1/2止 12箇所 排水ピット 150AJIS10KK止 1箇所 | 塗装 | 塗装箇所 天端面/スロープ床面/ラダーハンドルステップ踏面 5Mライン/センターライン/コースライン/クロスライン ノンスリップ 天端面/スロープ床面/ラダーハンドルステップ踏面 |
| 平面図 | 1/100 | アンカー配置図 | 1/100 |



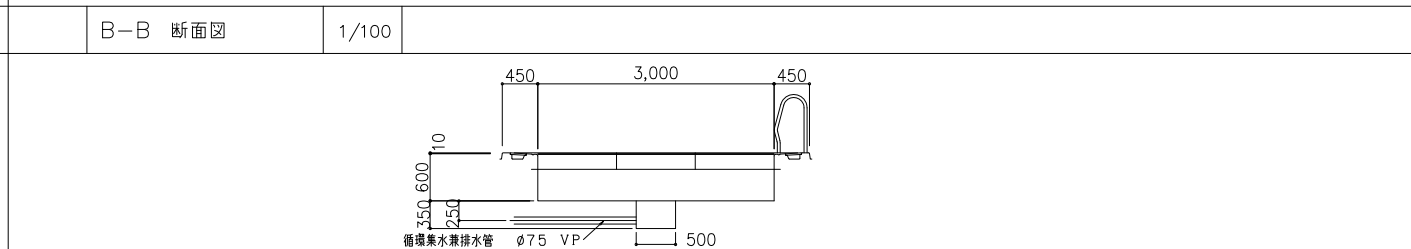
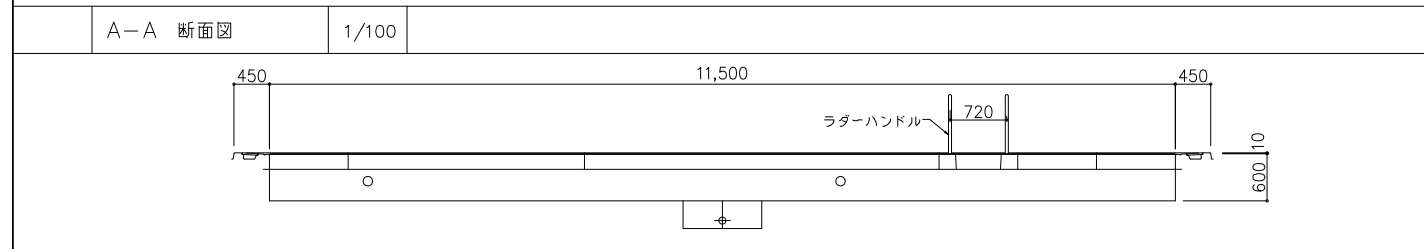
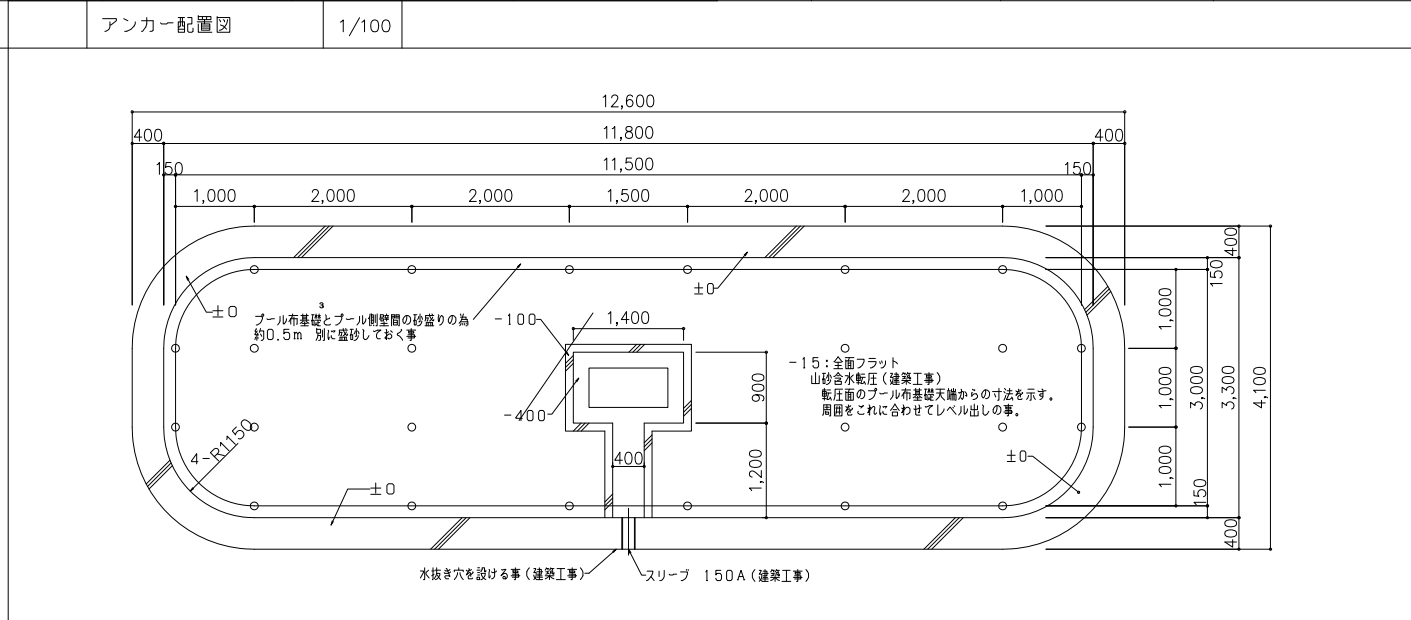
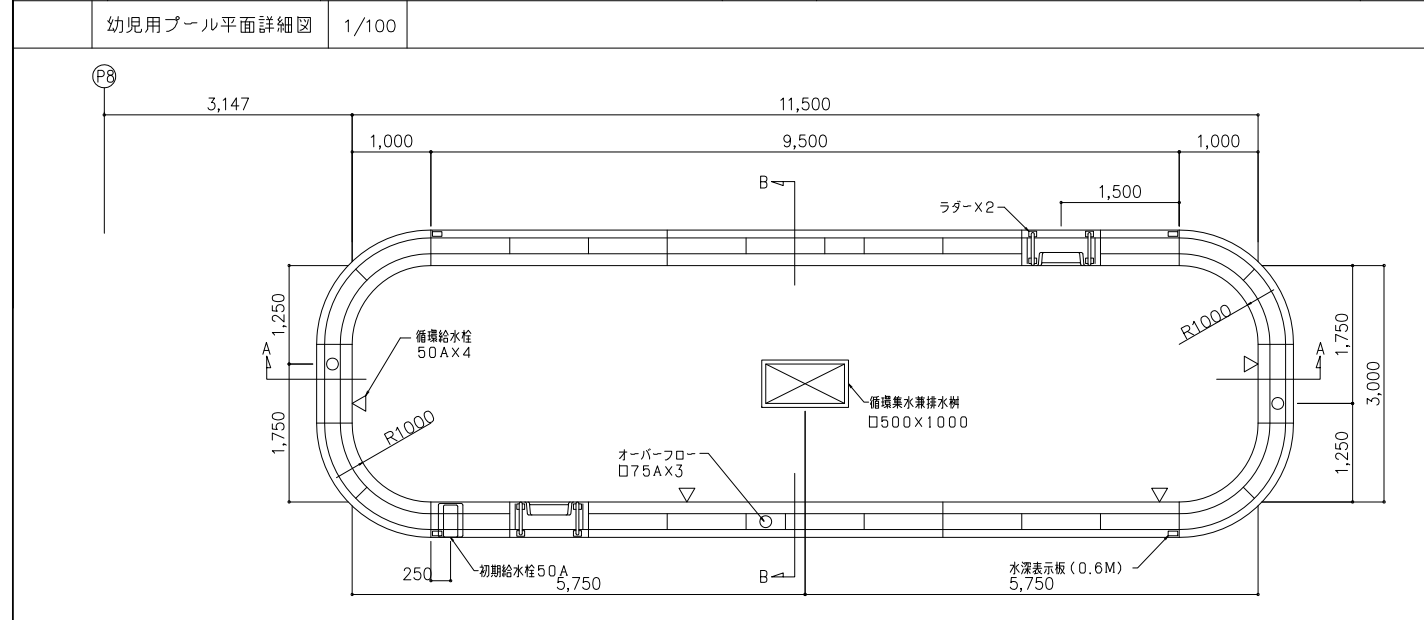
N110079121001TSJA-P01.1

| | |
|----|--|
| 施工 | |
| 竣工 | |
| 監理 | |
| 施工 | |

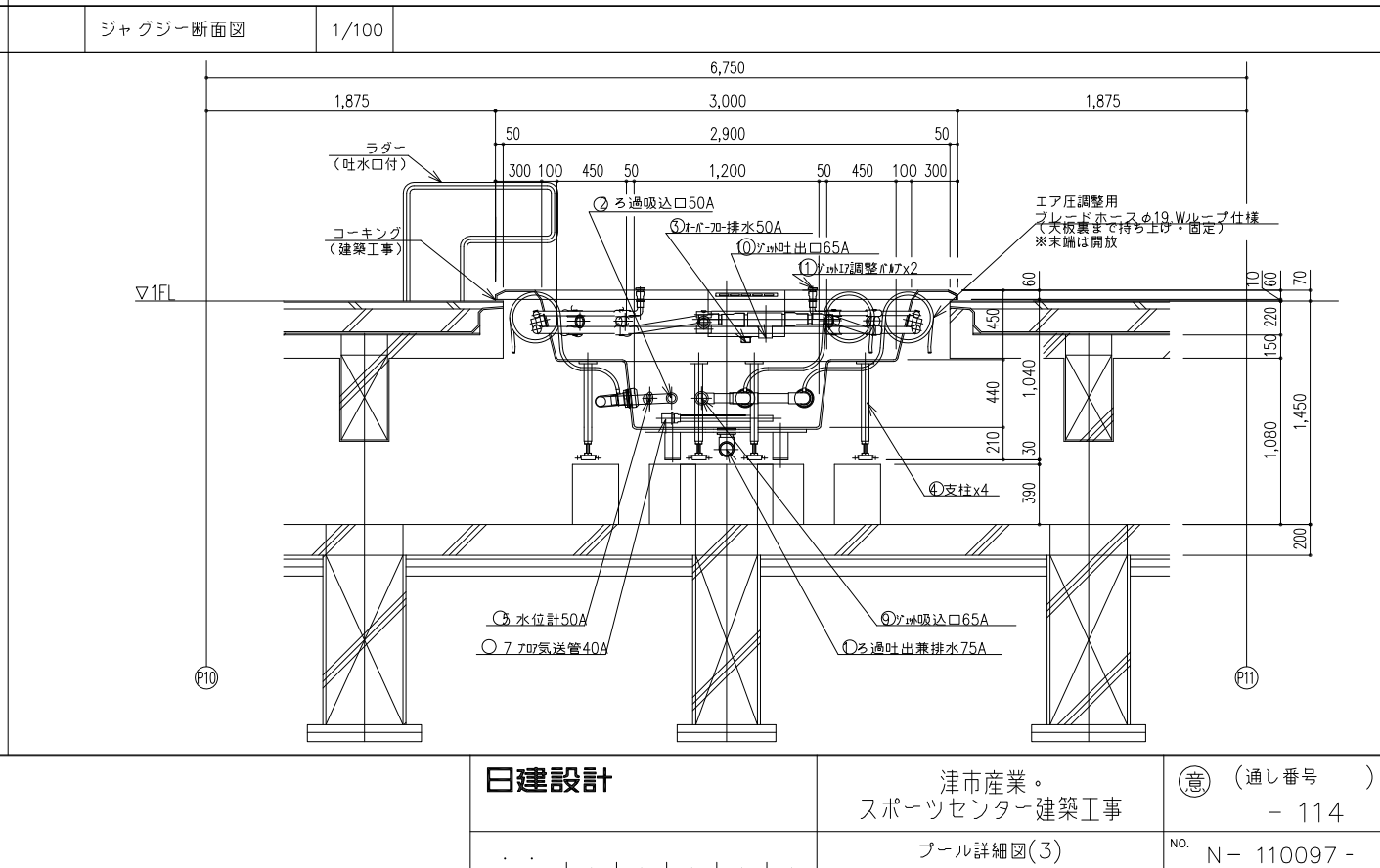
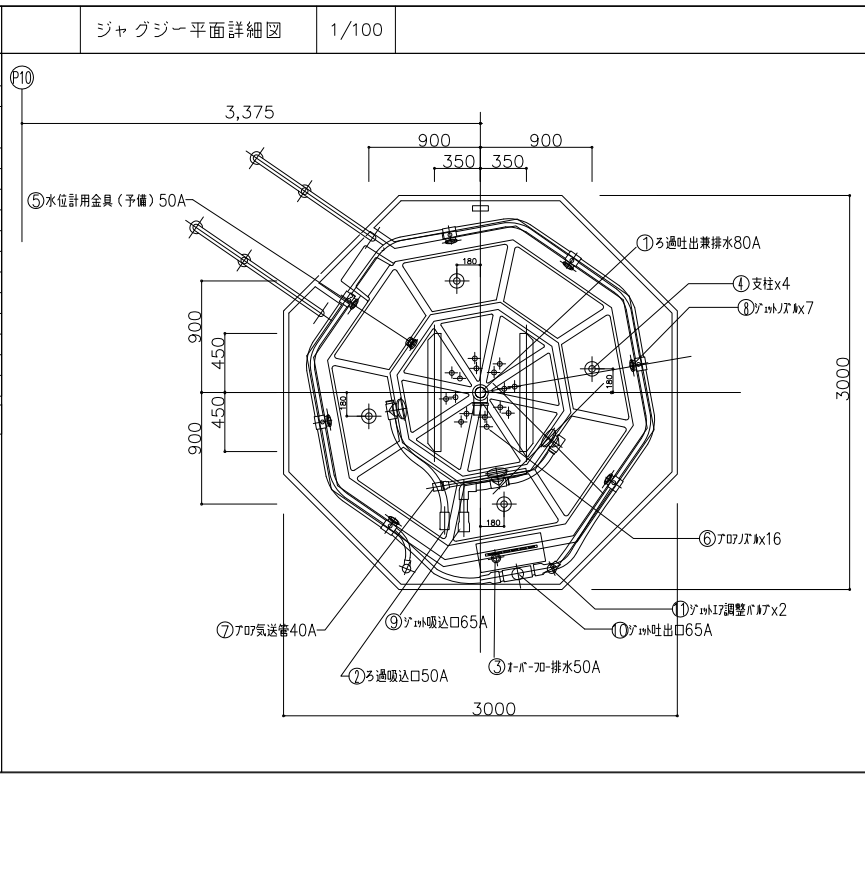


N110079121001TSUJA-P01.2

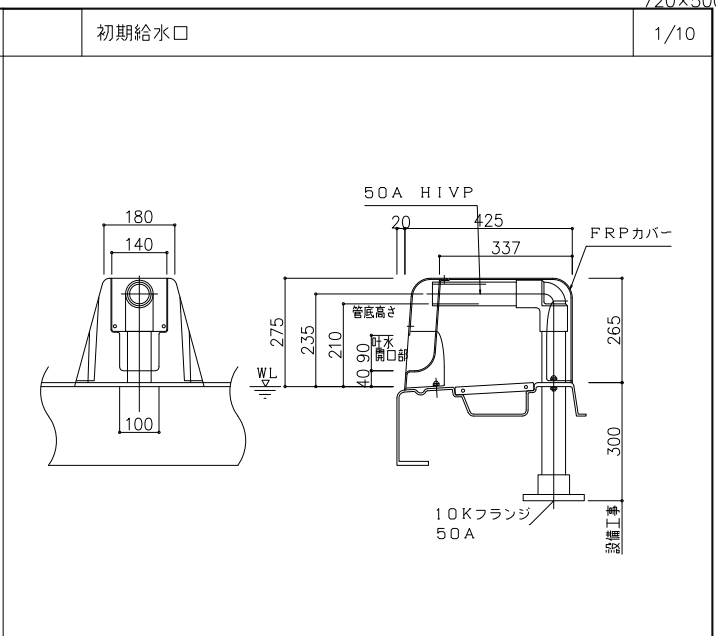
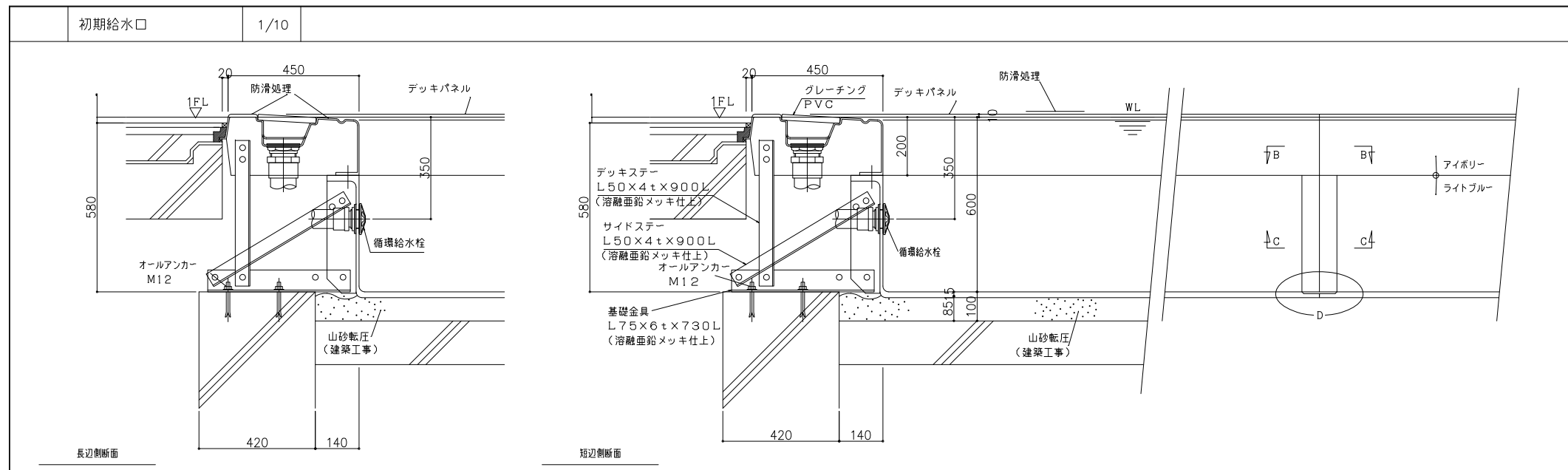
| 幼児用プール特記仕様書 | | - | |
|-------------|-------------------------------------------|--------------------------------------|---------------|
| 区分 | 内容 | 仕様 | 内容 |
| 区分 | 寸法(呼称) | 11.5m×3.0m | ラダー |
| | 水深 | 0.6m フラット | 排水樹 |
| | コース数 | - | 排水樹置 |
| | コース幅 | - | サイドグレーチング |
| | コース外余裕 | - | 初期給水栓ボックス |
| デッキ形状 | 全周グレーチング | 水深踏板 | ステンレス |
| プール材質 | FRP | 不飽和ポリエステル樹脂をガラス繊維で強化したハンドレイアップ成型したもの | ステンレス |
| | デッキパネル | FRP 成型型(ノンスリップ仕上) | ステンレス |
| | サイドパネル | FRP サンドイッチ構造 t=21mm | ステンレス |
| | フロアパネル | FRP サンドイッチ構造 t=15mm | ステンレス |
| 構造部材 | | | 数量 |
| 配管接続栓 | 排水兼循環吸込口 | φ75 VP管 | 1個 |
| | オーバーフロー排水栓 | 75A YBsC 内ネジ | 4個 |
| | 循環給水栓 | 50A YBsC 内ネジ | 4個 |
| | 初期給水栓 | 50A H1VP 10Kフランジ | 1個 |
| 表面色 | 本体上部:デッキパネル | アイボリー: T22-85D マンセル値 2.5Y8.5/2 | |
| | 本体下部:サイド及フロアパネル | ライトブルー: T65-80H マンセル値 5B8/4 | |
| 寸法基準 | 長さ | -5 ~ +20 mm | 日本水泳連盟公認規則に準拠 |
| | 幅 | 0 ~ +20 mm | |
| | 天溝レベル | -3 ~ +3 mm | |
| | 水深 | -10 ~ +5 mm | |
| | 通り | +/- 10 mm | |
| その他 | 消毒液は直接プール内に投入しないで下さい。必ず薬液注入装置を設置し注入して下さい。 | | |
| 工事区分 | 工事名 | 施工 | 工事担当区分 |
| | コンクリート基礎工事 | ○ | 建築工事 |
| | サンドクッション | ○ | 設備工事 |
| | ステアングル取付 | ○ | |
| | プール本体組立 | ○ | |
| | ホールインアンカー | ○ | |
| | 給排水金具以降配管 | ○ | |
| | 配管後砂止め | ○ | |
| | プールサイド取合シーリング | ○ | |



| | | | |
|----------------------------------|-----|------------------|--------------|
| ジャグジー特記仕様書 | | - | |
| Maharaja -J&B 満水量2500ℓ 重量255kg | | ジャグジー平面詳細図 1/100 | |
| 本体取付部品仕様表 | | | |
| 浴槽本体 | 1台 | ガラス繊維強化 | FRP |
| 1 右吐出兼排水(80A) | 1ヶ | 1/2インチ付 | 【75A HT付付止】 |
| 2 右過吸込口(50A) | 1ヶ | 吸込加付 | 【50A HT付付止】 |
| 3 オーバーフロー排水金具 | 1ヶ | 【50A外付金具止】 | |
| 4 支柱 | 4本 | 防錆処理 | アルミ付 |
| 5 水位計用金具(予備)(50A) | 1ヶ | 1/2インチ付 | 【50A SUS付付止】 |
| 6 プロアノズル | 16ヶ | 多孔ノズル | |
| 7 プロア気送管 | 1式 | 【40A VP付付止】 | |
| 8 ジェットノズル | 7ヶ | P.V.C配管 | |
| 9 ジェット吸込口(50A) | 1式 | 吸込加付 | 【65A HT付付止】 |
| 10 ジェット吐出配管 | 1式 | 【65A HT付付止】 | |
| 11 ジェットエア調整バルブ | 2ヶ | | |
| 157開口、支柱位置寸法は別図(基礎台参考図)を参照して下さい。 | | | |



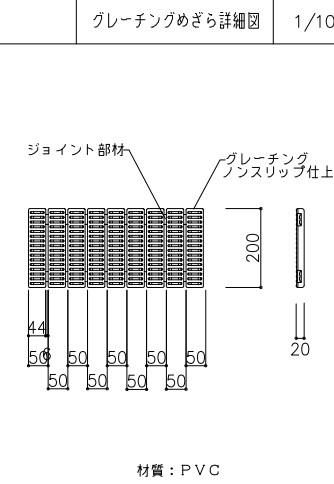
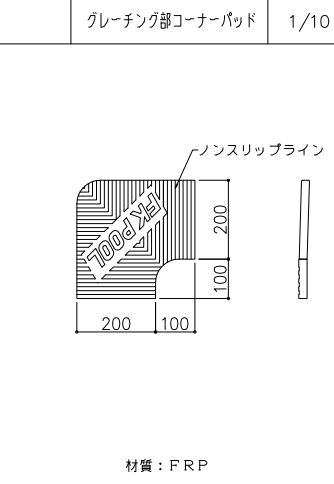
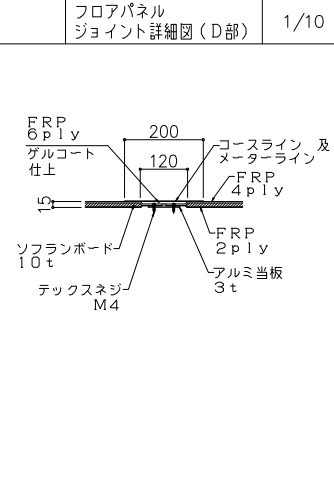
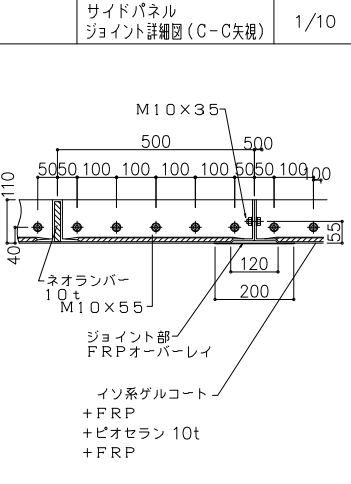
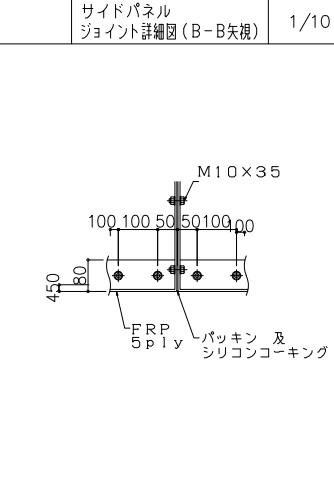
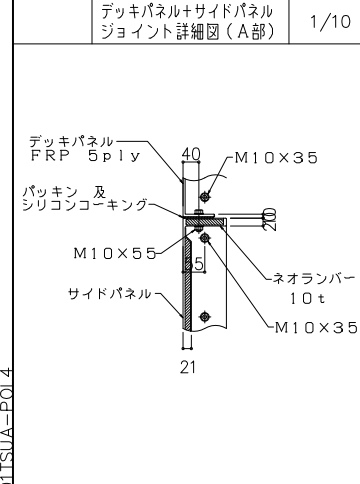
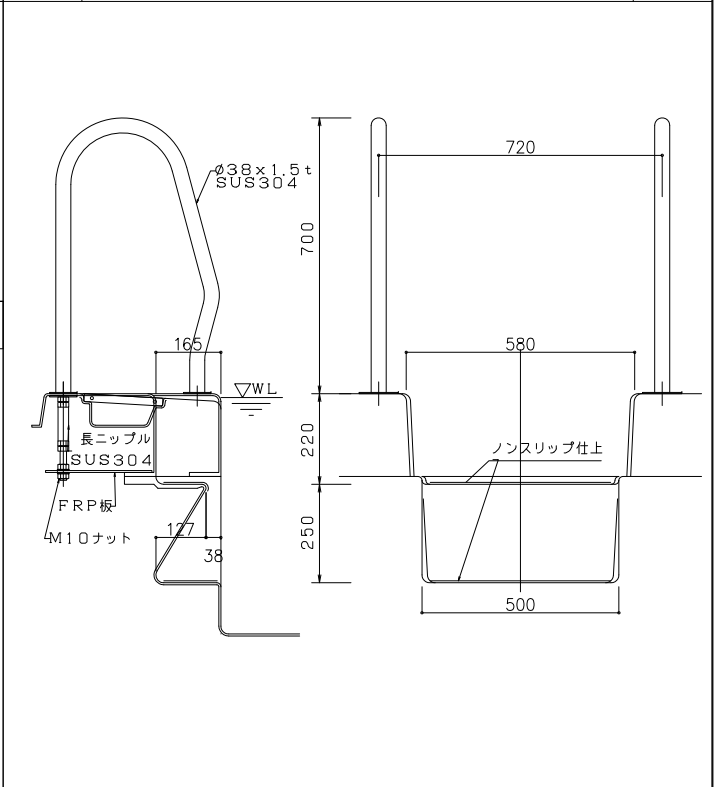
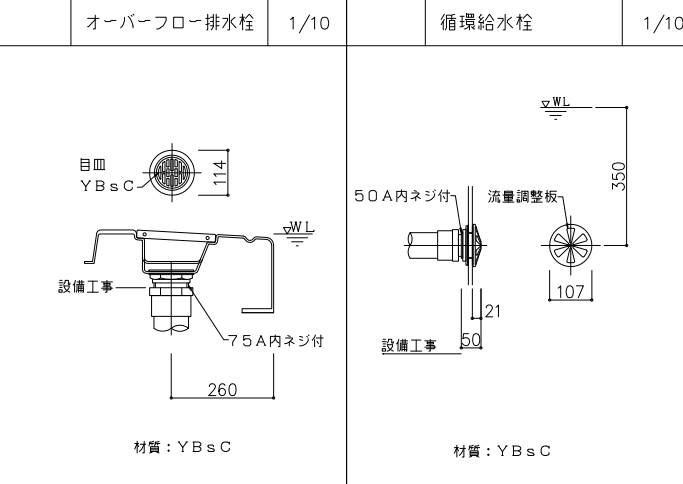
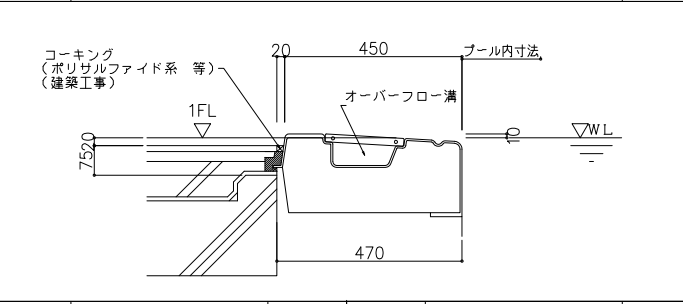
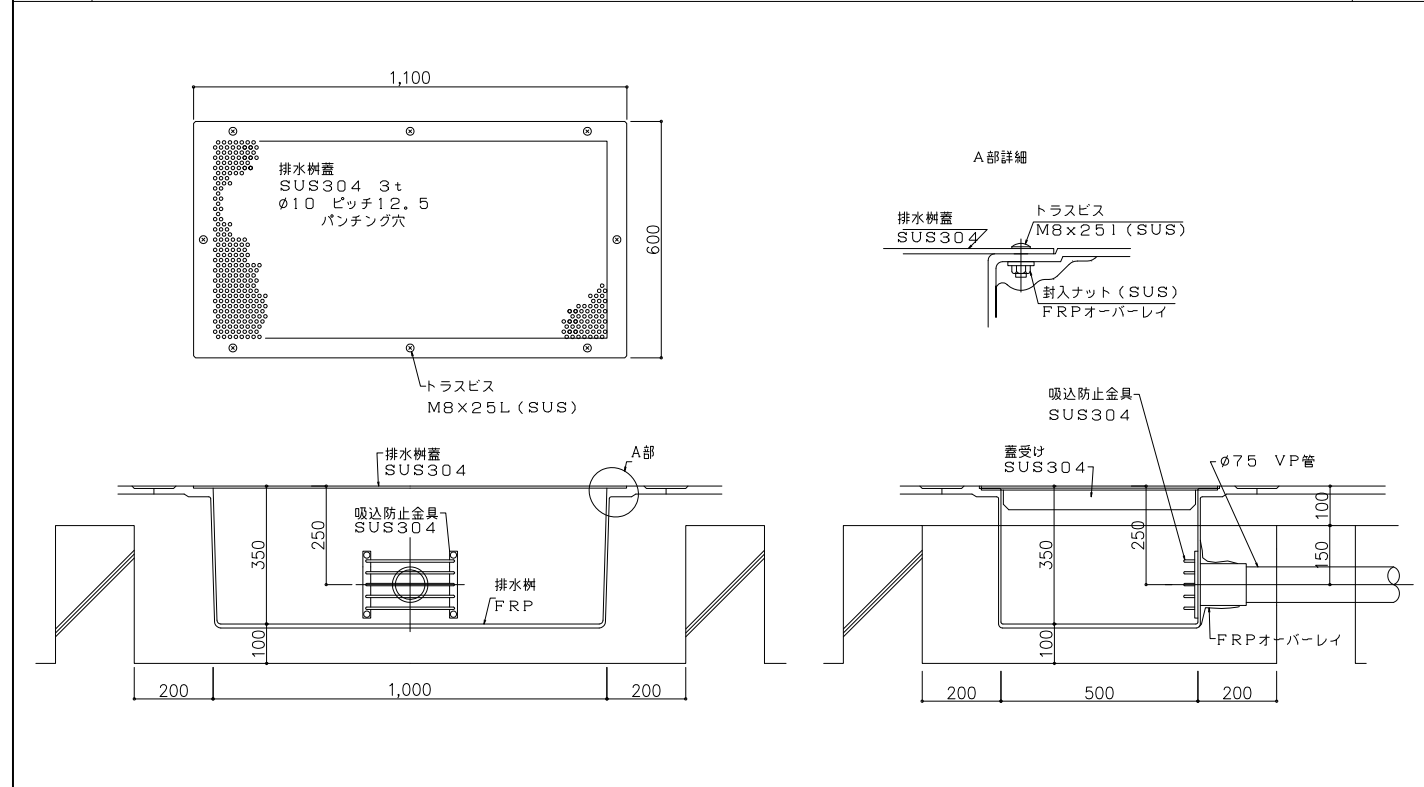
| | |
|----|--|
| 着工 | |
| 竣工 | |
| 監理 | |
| 施工 | |



排水兼循環集水口・循環集水口・及蓋詳細図 1/10

プールサイド目地取合詳細 1/10

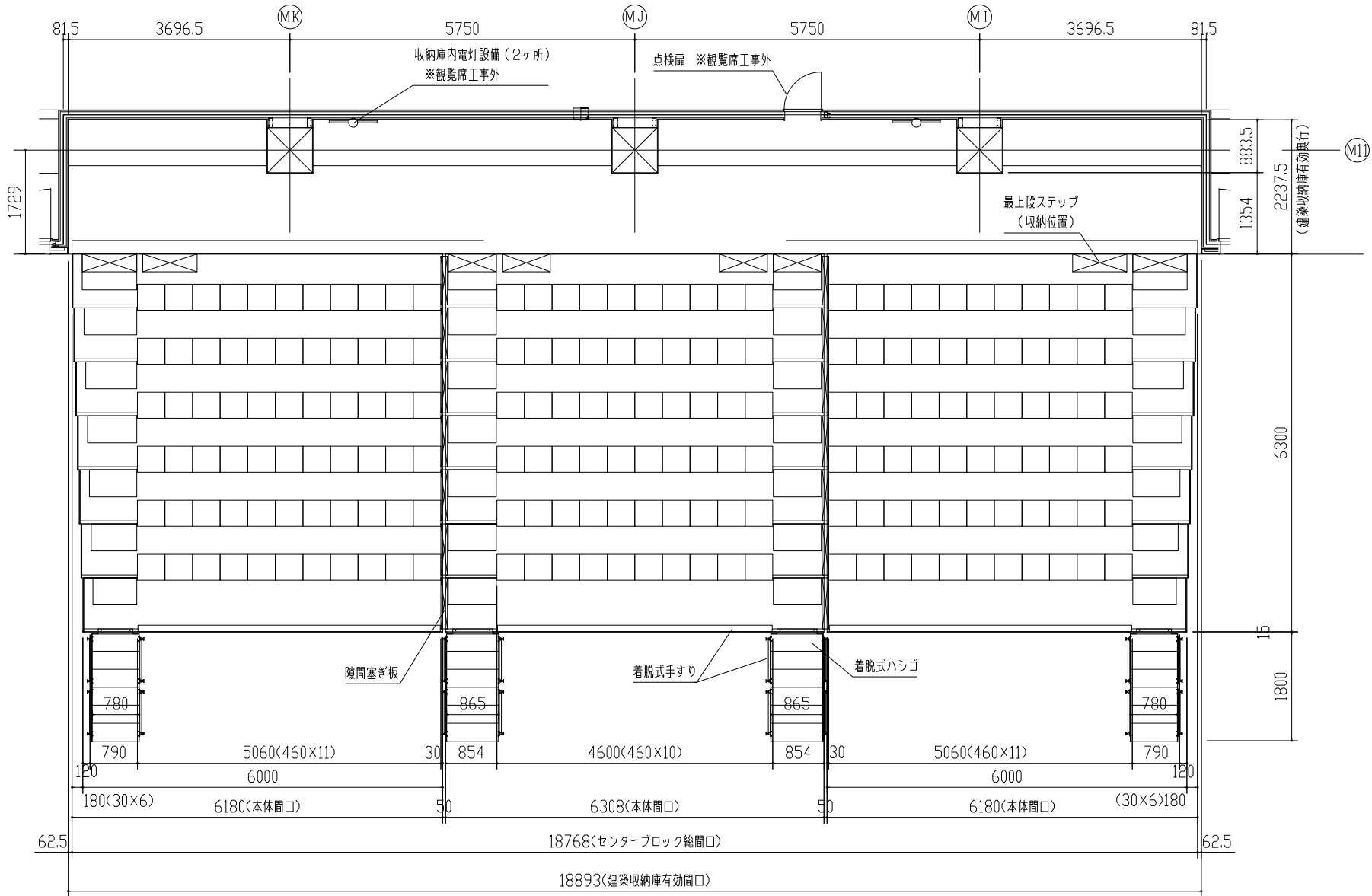
ラダー詳細図 1/10



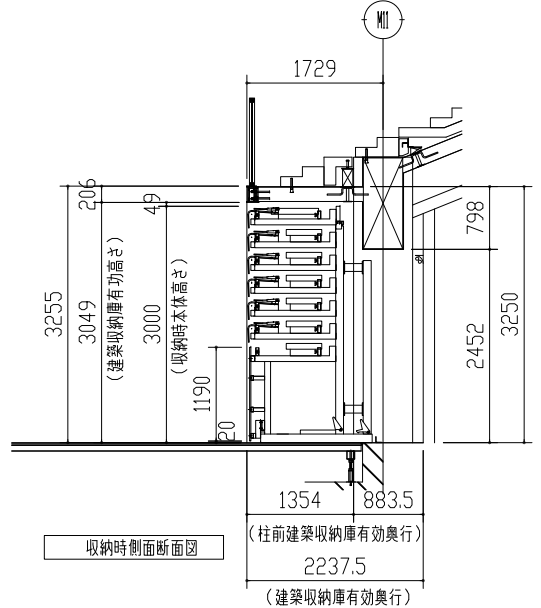
N110079121001TSUA-P01.4

| | |
|----|--|
| 着工 | |
| 竣工 | |
| 監理 | |
| 施工 | |

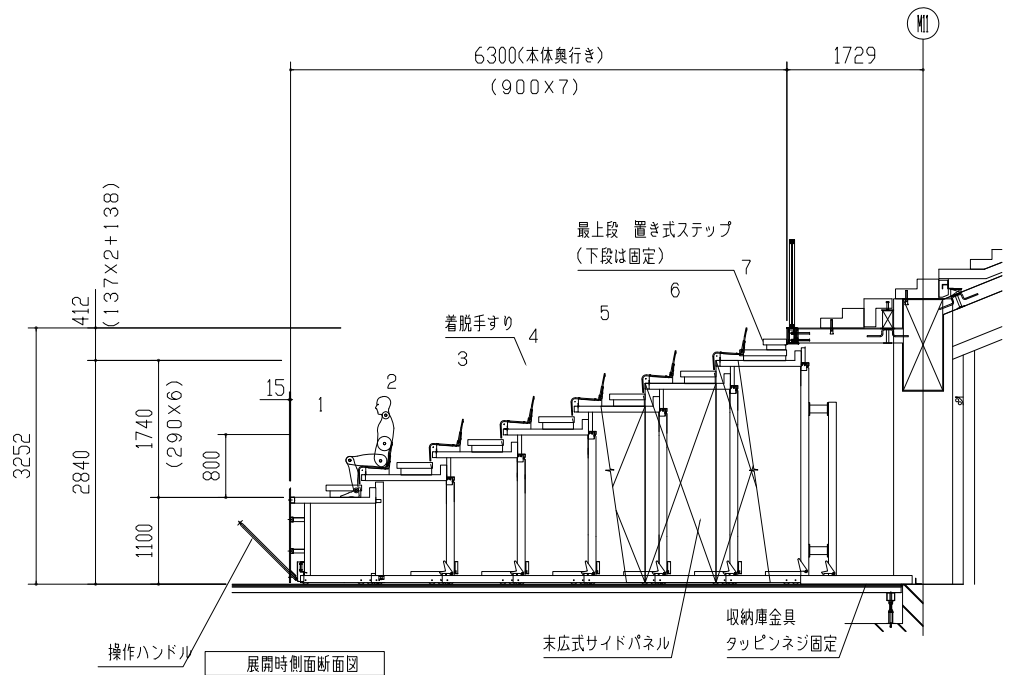
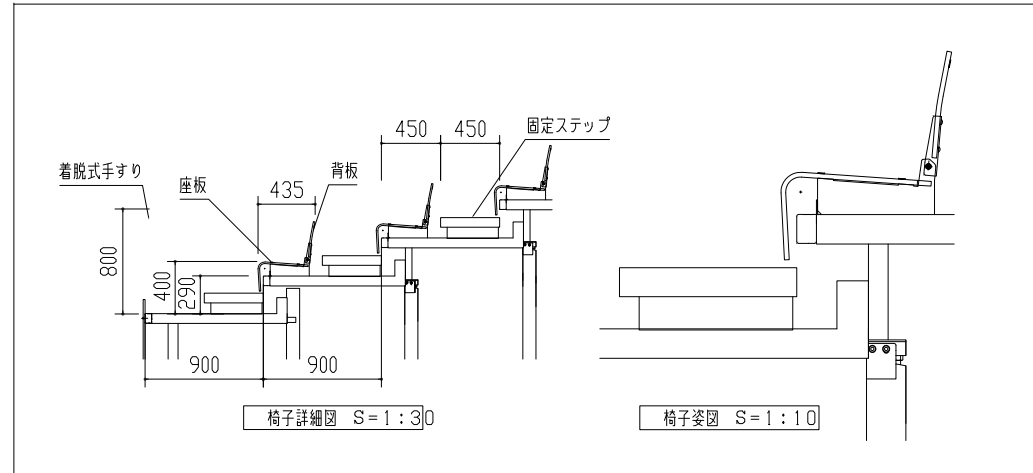
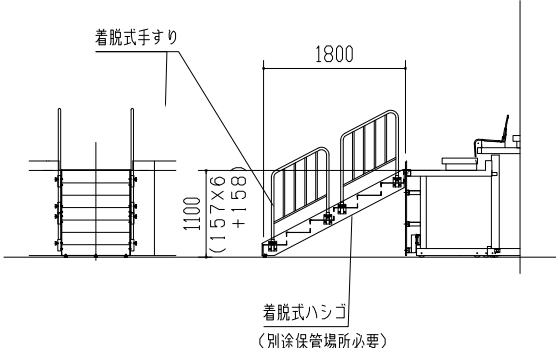
| | | |
|-----------------|------------------------------|---------------------|
| 移動観覧席 | | |
| センターブロック | 192席/ブロック | |
| ライトサイドブロック | 180席/ブロック | |
| レフトサイドブロック | 174席/ブロック | |
| 1人間口 | 460mm | 7段 (最終段を含む 椅子列数 6列) |
| 本体タイプ | 壁面収納式 | |
| 本体主要部材 | | |
| 支柱 | 角鋼管 | メラミン樹脂焼付塗装 |
| 車輪カバー | 鋼板曲げ加工品 | メラミン樹脂焼付塗装 |
| 床受け材 | 鋼板曲げ加工品 | メラミン樹脂焼付塗装 |
| 筋カイ | アングル | メラミン樹脂焼付塗装 |
| ライザー | リップ溝型鋼 | メラミン樹脂焼付塗装 |
| 床材 | アルミ押し出し成形品 | アルマイト仕上 |
| ノーズ(ノンスリップ) | アルミ押し出し成形品 | アルマイト仕上 |
| 車輪 | ウレタンゴム車輪 | |
| 本体付属部品 | | |
| 末広式サイドパネル | t14 ポリエステル化粧合板貼り | |
| 着脱式側手摺 | (全段) | |
| 着脱式前手摺 | | |
| 固定ステップ | 各段 4箇所/センターブロック, 3箇所/サイドブロック | |
| 最上段置き式ステップ | 4箇所/センターブロック, 3箇所/サイドブロック | |
| 着脱式ハシゴ | アルミ板(別途保管場所必要) メラミン樹脂焼付塗装 | |
| 操作ハンドル | 鋼管 ユニクロメッキ仕上げ | |
| ブロック間塞ぎ | 鋼板曲げ加工品 ユニクロメッキ仕上げ | |
| 建築床仕上材 | t18積層フローリング張り(下地はt15捨張合板) | |
| 全手動式移動観覧席 客席用椅子 | | |
| 椅子主要部品 | | |
| 背・座板 | t12ブナ成形合板 ポリウレタン塗装 | |
| 脚ベース | 鋼板曲げ加工品 メラミン樹脂焼付塗装 | |
| 床に固定 | | |



展開時平面図
(センターブロック)



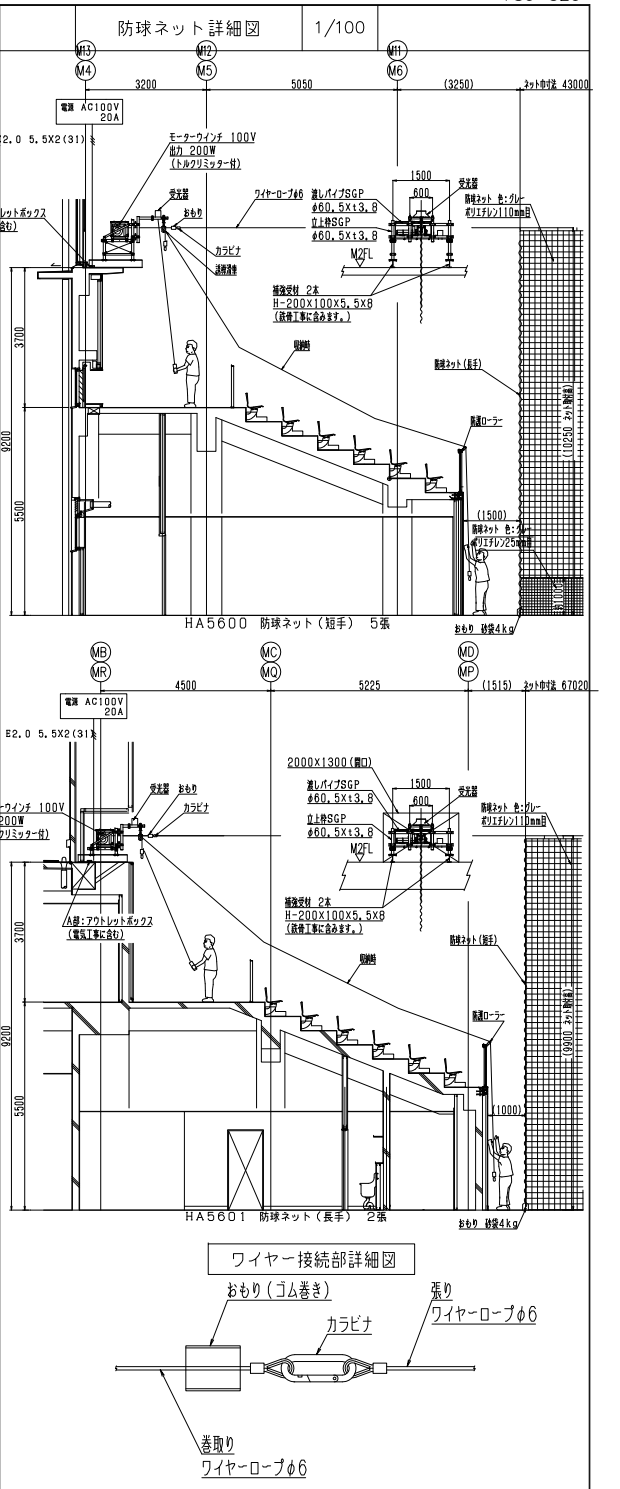
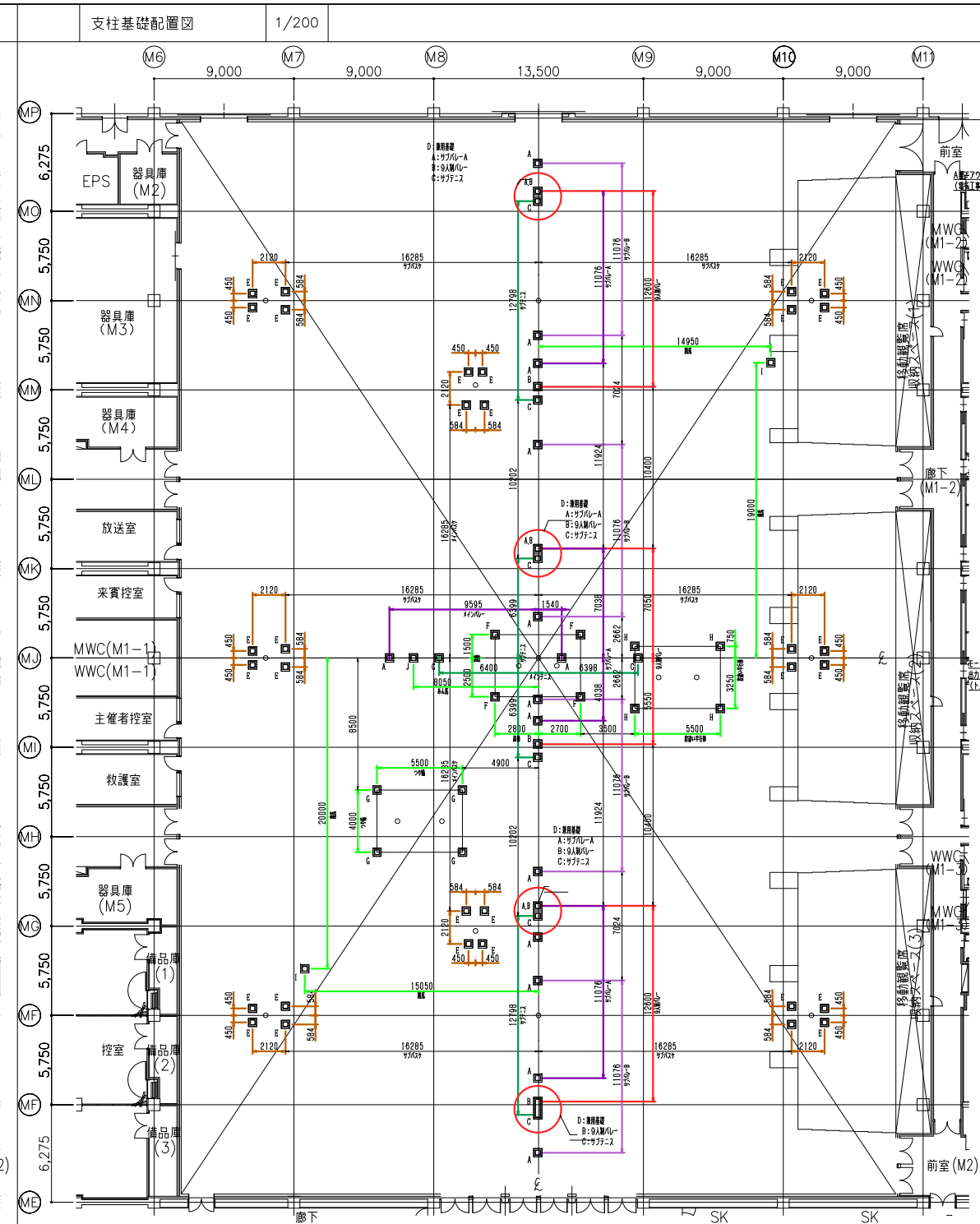
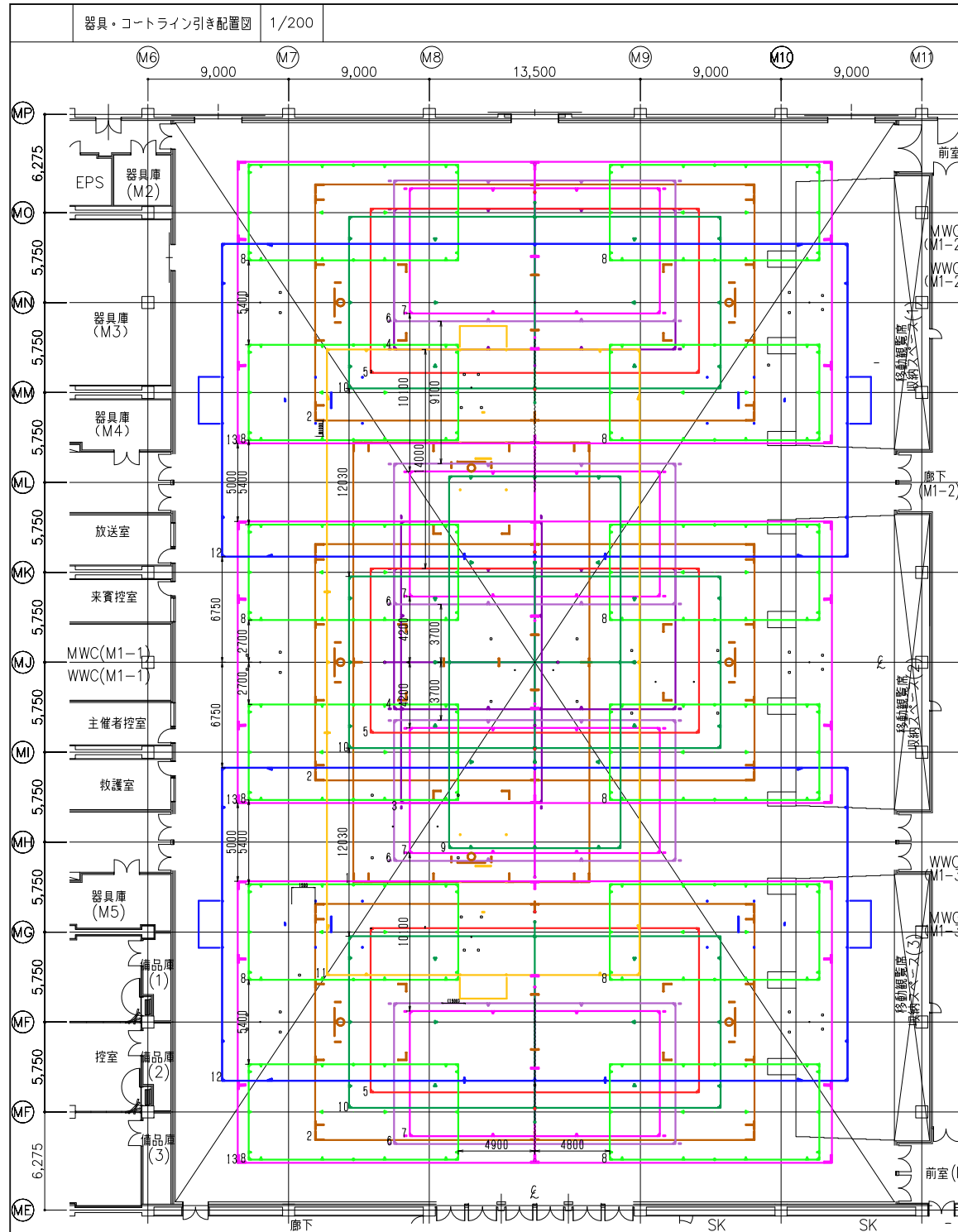
収納時側面断面図
(柱前建築収納庫有効奥行)
(建築収納庫有効奥行)



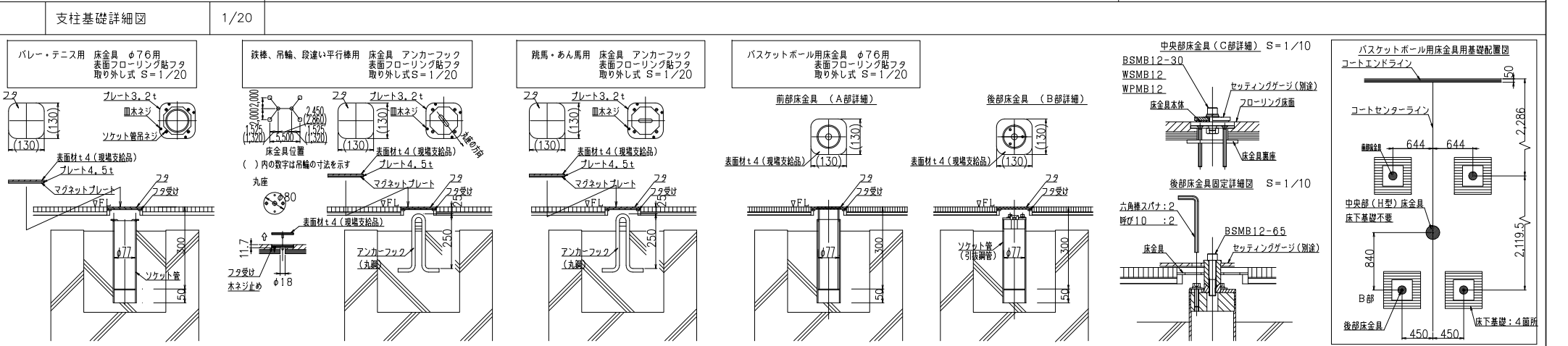
展開時側面断面図

N1100791210011S1A-IKS

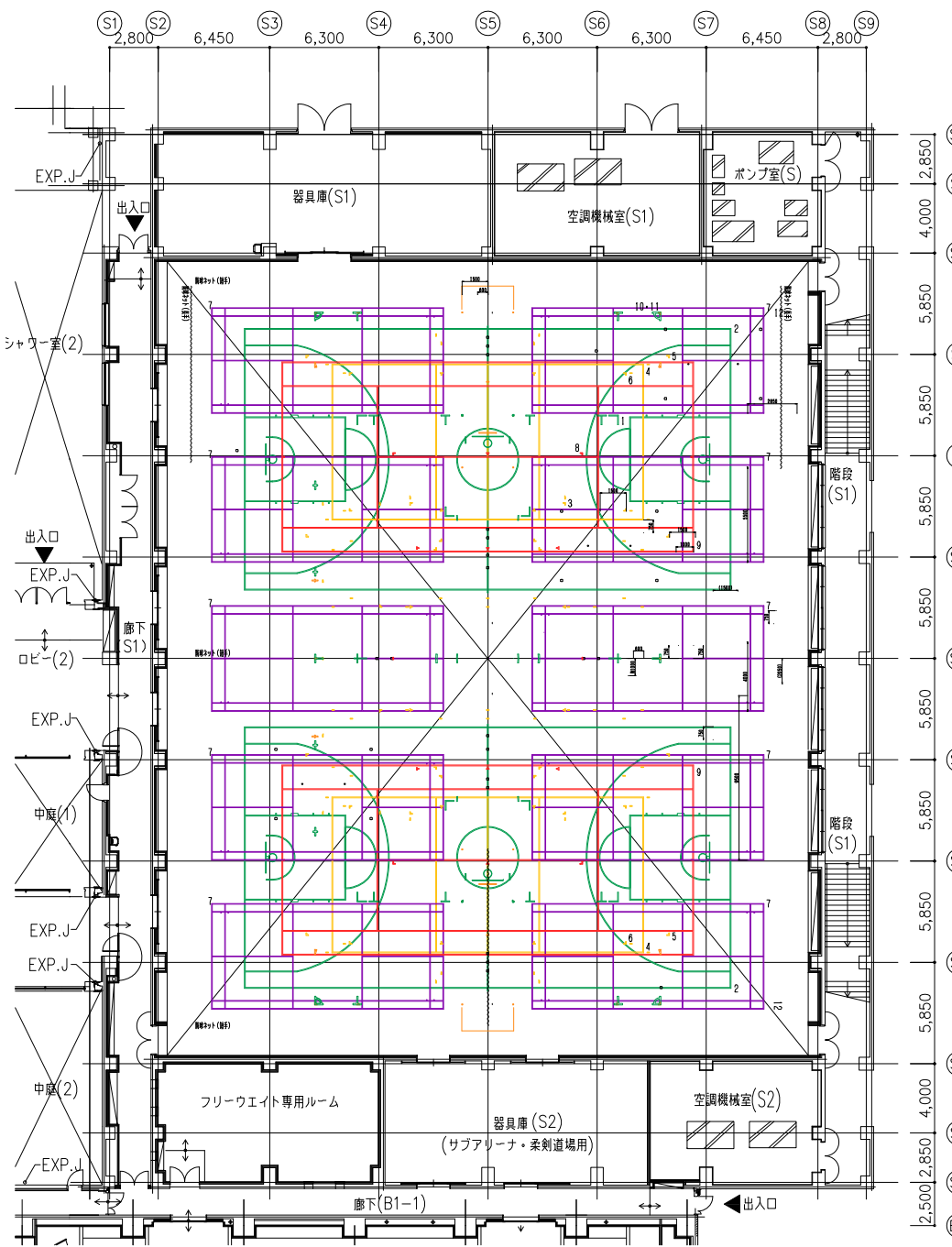
| | | | |
|----|--|--|--|
| 番工 | | | |
| 竣工 | | | |
| 監理 | | | |
| 施工 | | | |



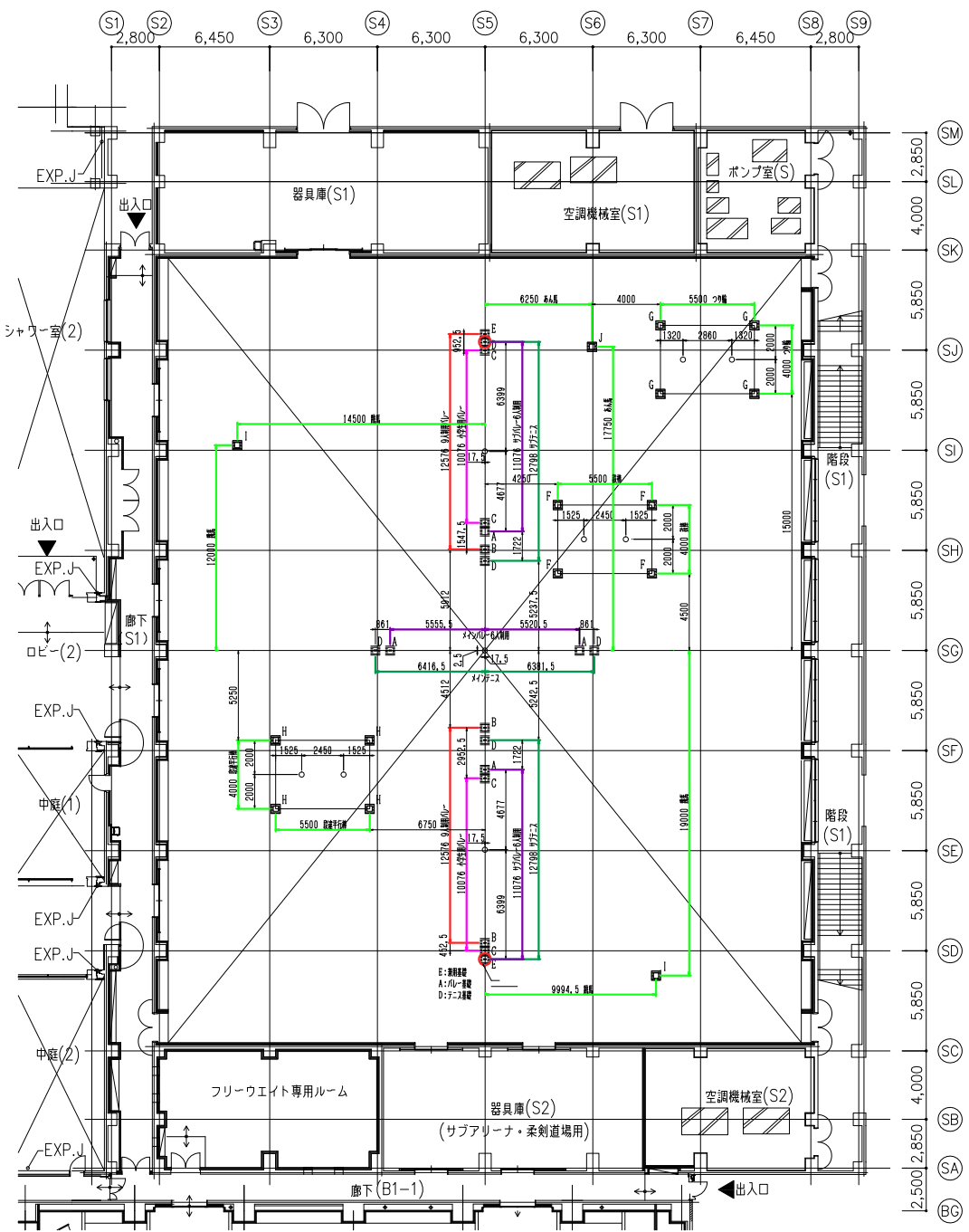
| コートライン内訳表 | | | | 球接基礎内訳表 | | | | |
|-----------|----------------|-------------|-----|---------|----------|----|----------------|------|
| 記号 | 種別 | 寸法 | 面積 | 備考 | ライン色 | 記号 | 種別 | 基礎数量 |
| 1 | メインバスケットボール | 28000X15000 | 1面 | コーナポイント | ライン幅50mm | A | バレーボール(6人制)用基礎 | 13個 |
| 2 | サブバスケットボール | 28000X15000 | 3面 | コーナポイント | ライン幅50mm | B | バレーボール(9人制)用基礎 | 2個 |
| 3 | メインバレーボール(6人制) | 18000X 9000 | 1面 | コーナポイント | ライン幅50mm | C | テニス用基礎 | 4個 |
| 4 | サブバレーボール(6人制) | 18000X 9000 | 3面 | コーナポイント | ライン幅50mm | D | 兼用基礎 | 4個 |
| 5 | 9人制バレーボール | 21000X10500 | 3面 | コーナポイント | ライン幅50mm | E | バスケットゴール用基礎 | 32個 |
| 6 | サブバレーボールB(6人制) | 18000X 9000 | 4面 | コーナポイント | ライン幅50mm | | 合計 | 55個 |
| 7 | バレーボール(小学生用) | 16000X 8000 | 4面 | コーナポイント | ライン幅50mm | | | |
| 8 | バドミントン | 13400X 6100 | 12面 | コーナポイント | ライン幅40mm | | | |
| 9 | メインテニス | 23770X10970 | 1面 | コーナポイント | ライン幅50mm | | | |
| 10 | サブテニス | 23770X10970 | 3面 | コーナポイント | ライン幅50mm | | | |
| 11 | ハンドボール | 40000X20000 | 1面 | コーナポイント | ライン幅50mm | F | 球接用基礎 | 4個 |
| 12 | ハンドボール | 40000X20000 | 2面 | コーナポイント | ライン幅50mm | G | 球接用基礎 | 4個 |
| 13 | フットサル | 38000X18000 | 3面 | コーナポイント | ライン幅50mm | H | 段違い平行棒用基礎 | 4個 |
| | | | | | | I | 跳馬用基礎 | 2個 |
| | | | | | | J | あん馬用基礎 | 1個 |
| | | | | | | | 合計 | 15個 |



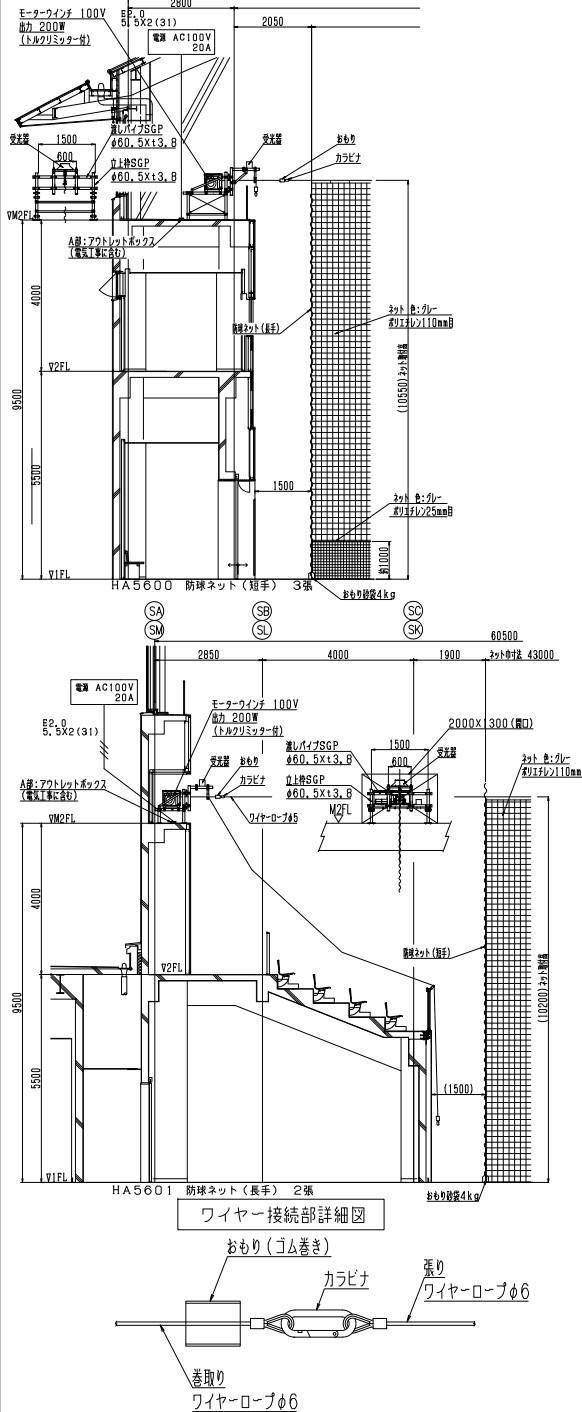
器具・コートライン引き配置図 1/200



支柱基礎配置図 1/200

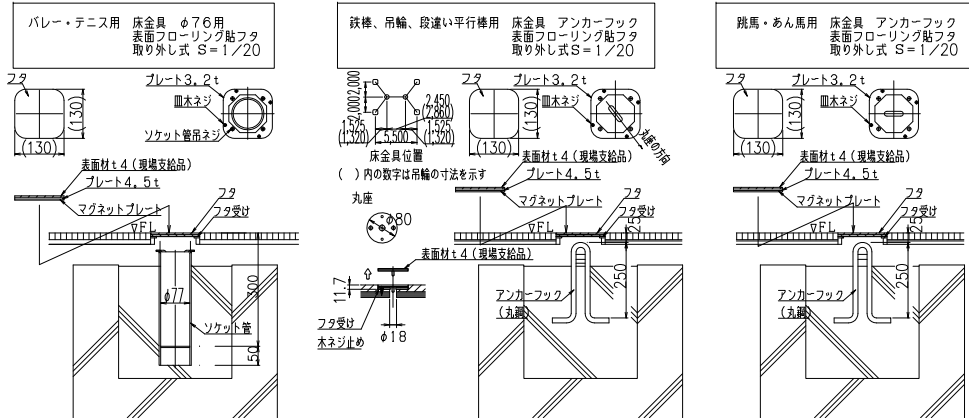


防球ネット詳細図 1/100



| コートライン内訳表 | | | | 球技基礎内訳表 | | | | |
|-----------|----------------|-------------|-----|---------|----------|----|----------------|-----|
| 記号 | 種別 | 寸法 | 面積 | 備考 | ライン色 | 種別 | 基礎数量 | |
| 1 | メインバスケットボール | 28000X15000 | 1面 | コーナポイント | ライン幅50mm | A | バレーボール(6人制)用基礎 | 4個 |
| 2 | サブバスケットボール | 28000X15000 | 2面 | 実線 | ライン幅50mm | B | バレーボール(9人制)用基礎 | 4個 |
| 3 | メインバレーボール(6人制) | 18000X 9000 | 1面 | コーナポイント | ライン幅50mm | C | バレーボール(小学生)用基礎 | 4個 |
| 4 | サブバレーボール(6人制) | 18000X 9000 | 2面 | 実線 | ライン幅50mm | D | バレーボール(小学生)用基礎 | 4個 |
| 5 | 9人制バレーボール | 21000X10500 | 2面 | コーナポイント | ライン幅50mm | E | 兼用基礎 | 2個 |
| 6 | バレーボール(小学生用) | 16000X 8000 | 2面 | コーナポイント | ライン幅50mm | | | 2個 |
| 7 | バドミントン | 13400X 6100 | 10面 | 実線 | ライン幅40mm | | | |
| 8 | メインテニス | 23770X10970 | 1面 | コーナポイント | ライン幅50mm | | | |
| 9 | サブテニス | 23770X10970 | 2面 | 実線 | ライン幅50mm | | | |
| 10 | ハンドボール | 40000X20000 | 1面 | コーナポイント | ライン幅50mm | F | 鉄棒用基礎 | 4個 |
| 11 | メインフットサル | 40000X20000 | 1面 | コーナポイント | ライン幅50mm | G | つり輪用基礎 | 4個 |
| 12 | サブフットサル | 33000X18000 | 2面 | 実線 | ライン幅50mm | H | 段違い平行棒用基礎 | 4個 |
| | | | | | | I | 跳馬用基礎 | 2個 |
| | | | | | | J | あん馬用基礎 | 1個 |
| | | | | | | | 合計 | 15個 |

支柱基礎詳細図 1/20



日建設計

津市産業・スポーツセンター建築工事

(通し番号) - 118

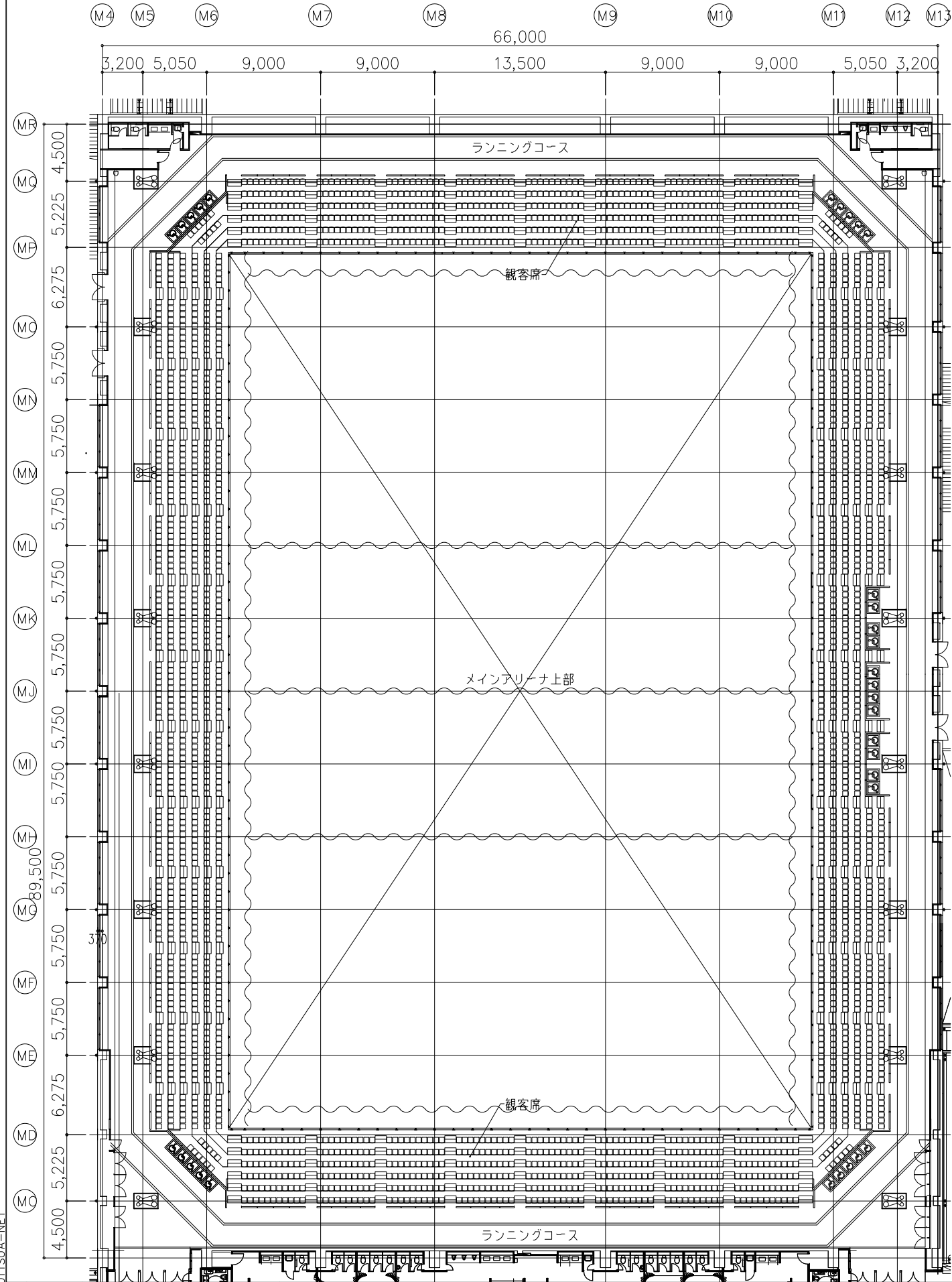
サブアリーナコートライン・床金物配置図

NO. N-110097-

M10079.2.001TSUA-COR12

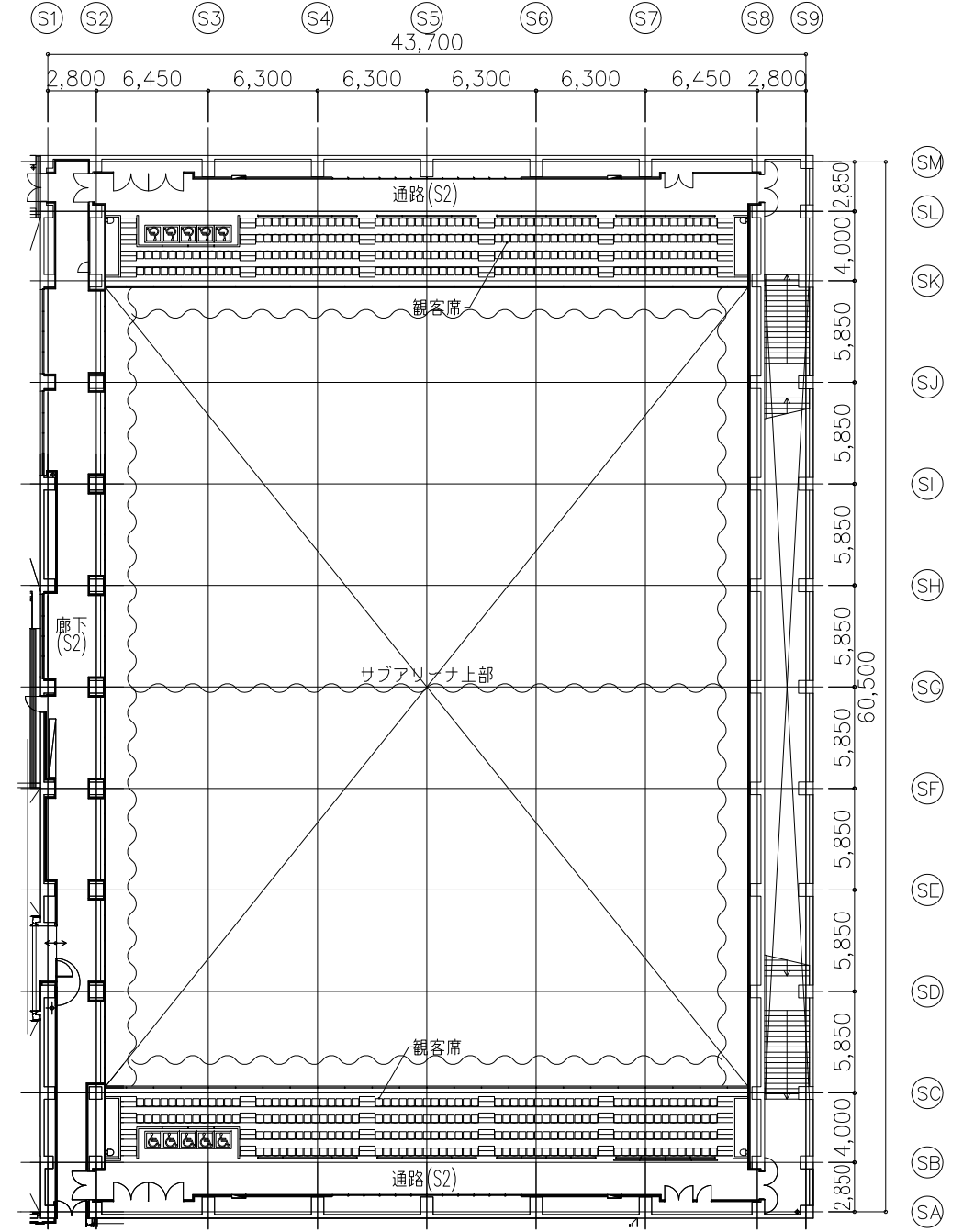
メインアリーナ
防球ネット配置図

1/200



サブアリーナ
防球ネット配置図

1/200



M110079121001TSUA-NET

| | |
|----|--|
| 設計 | |
| 監理 | |
| 施工 | |

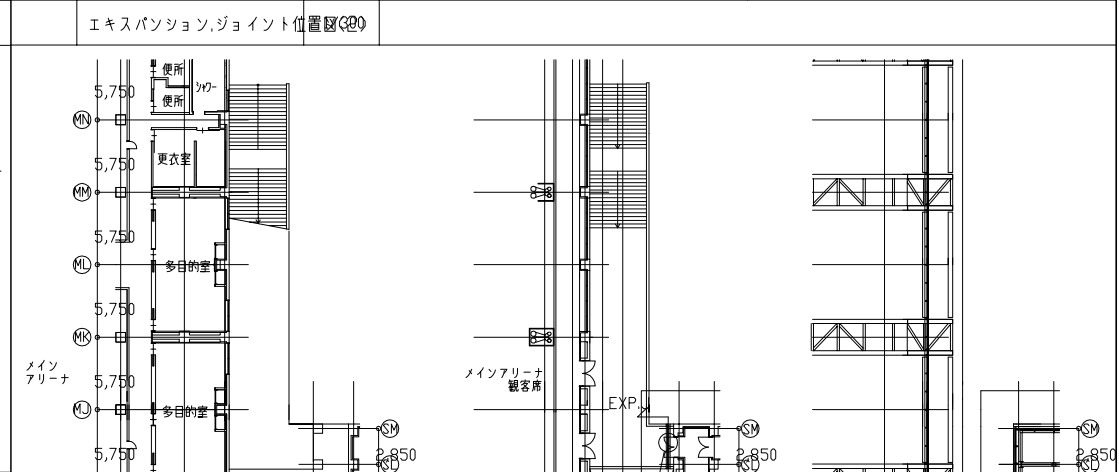
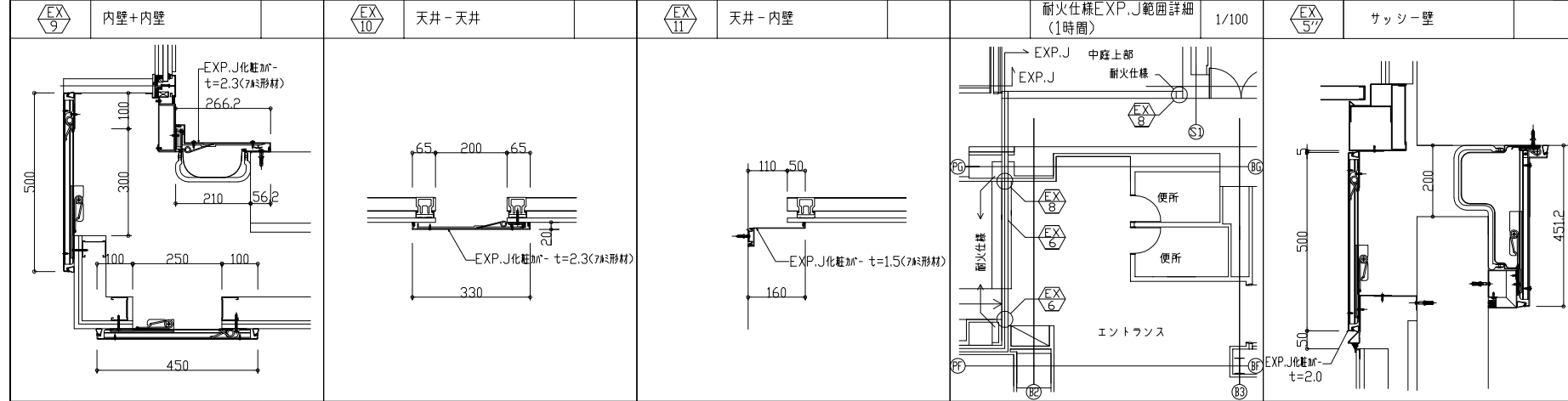
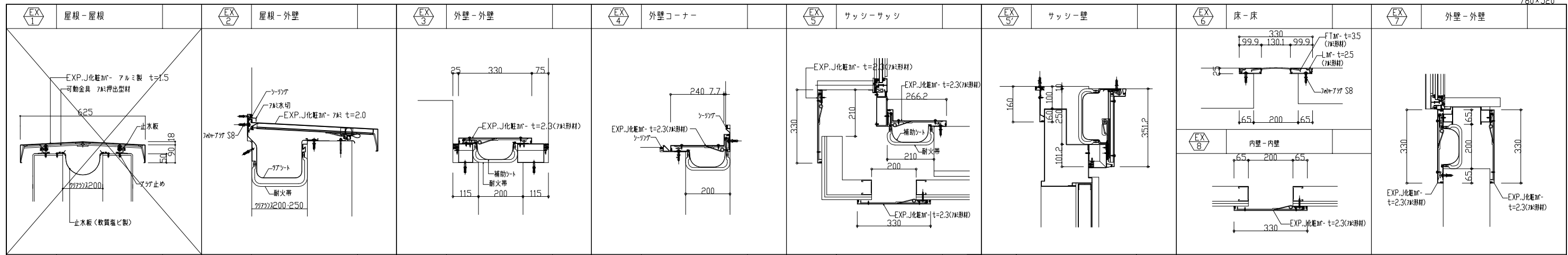
日建設計

津市産業。
スポーツセンター建築工事

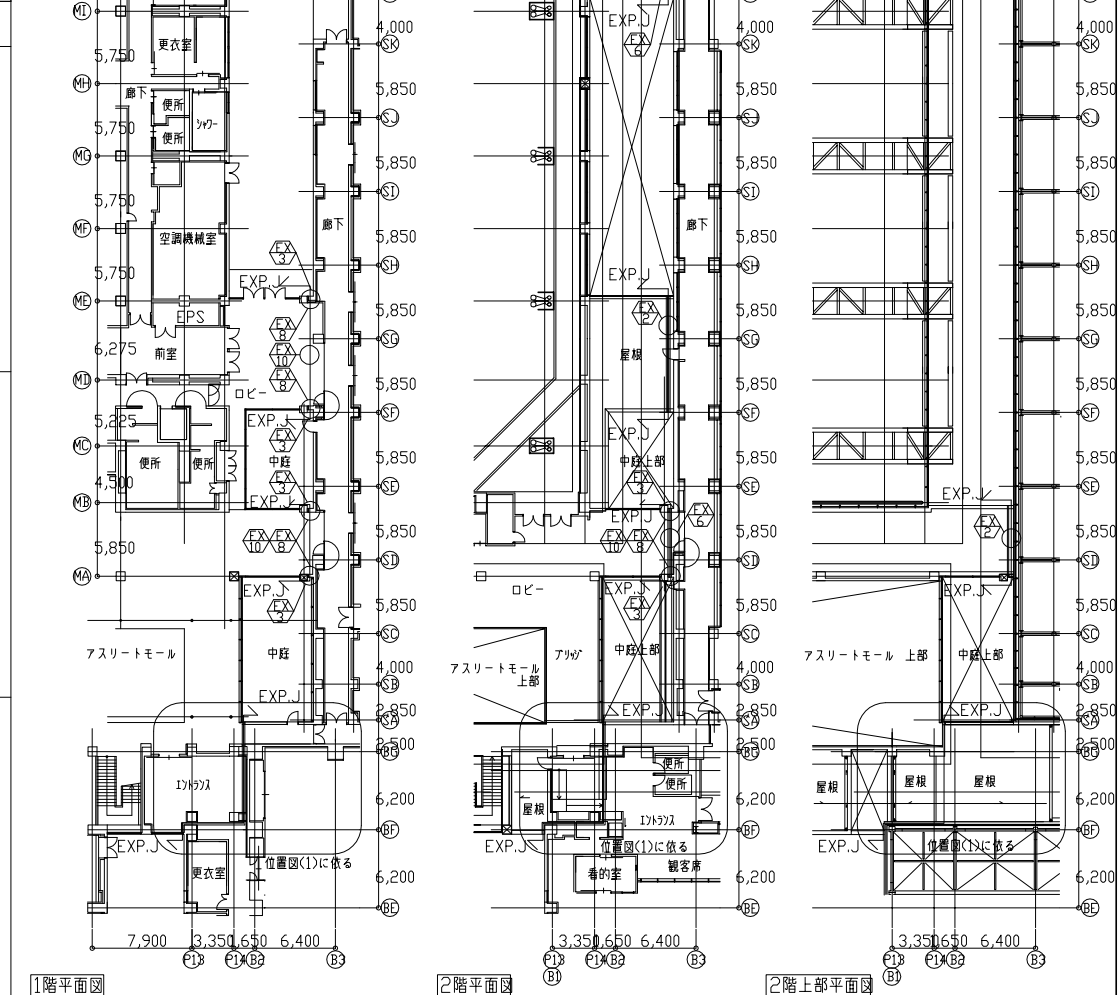
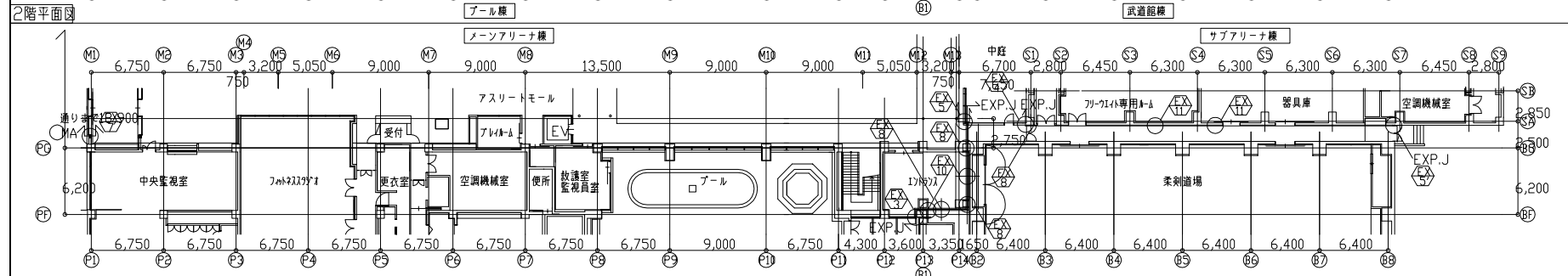
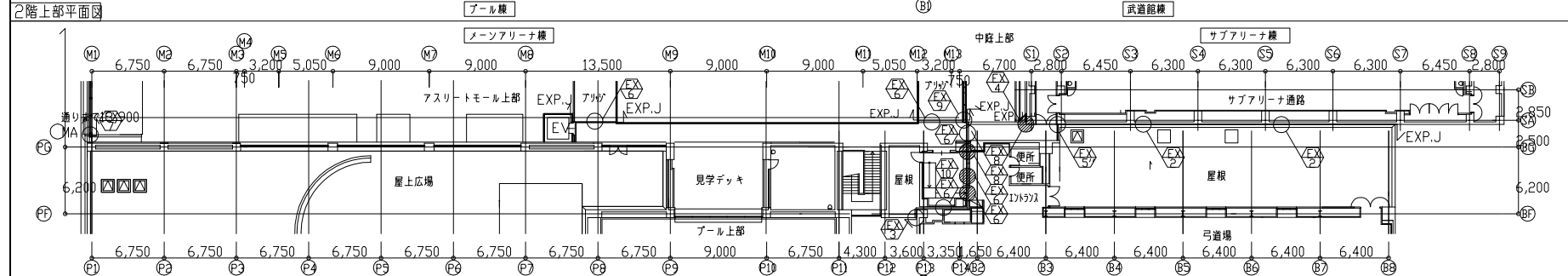
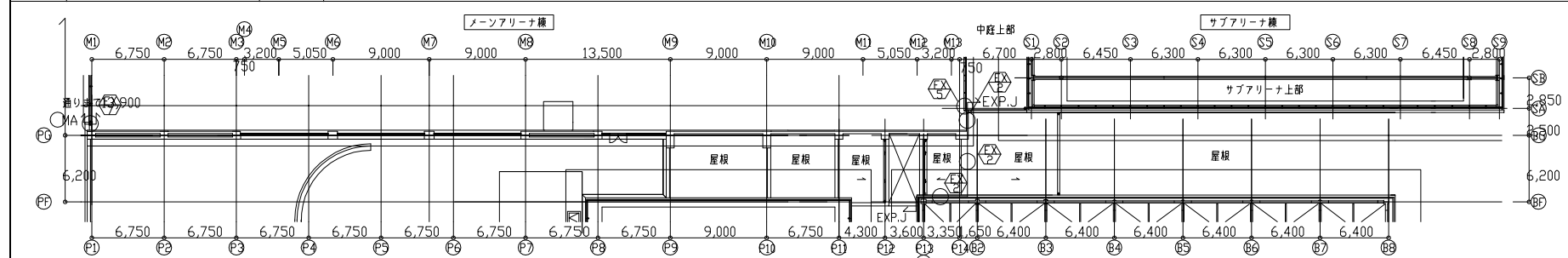
意 (通し番号)
- 119

防球ネット配置図

NO. N-110097-

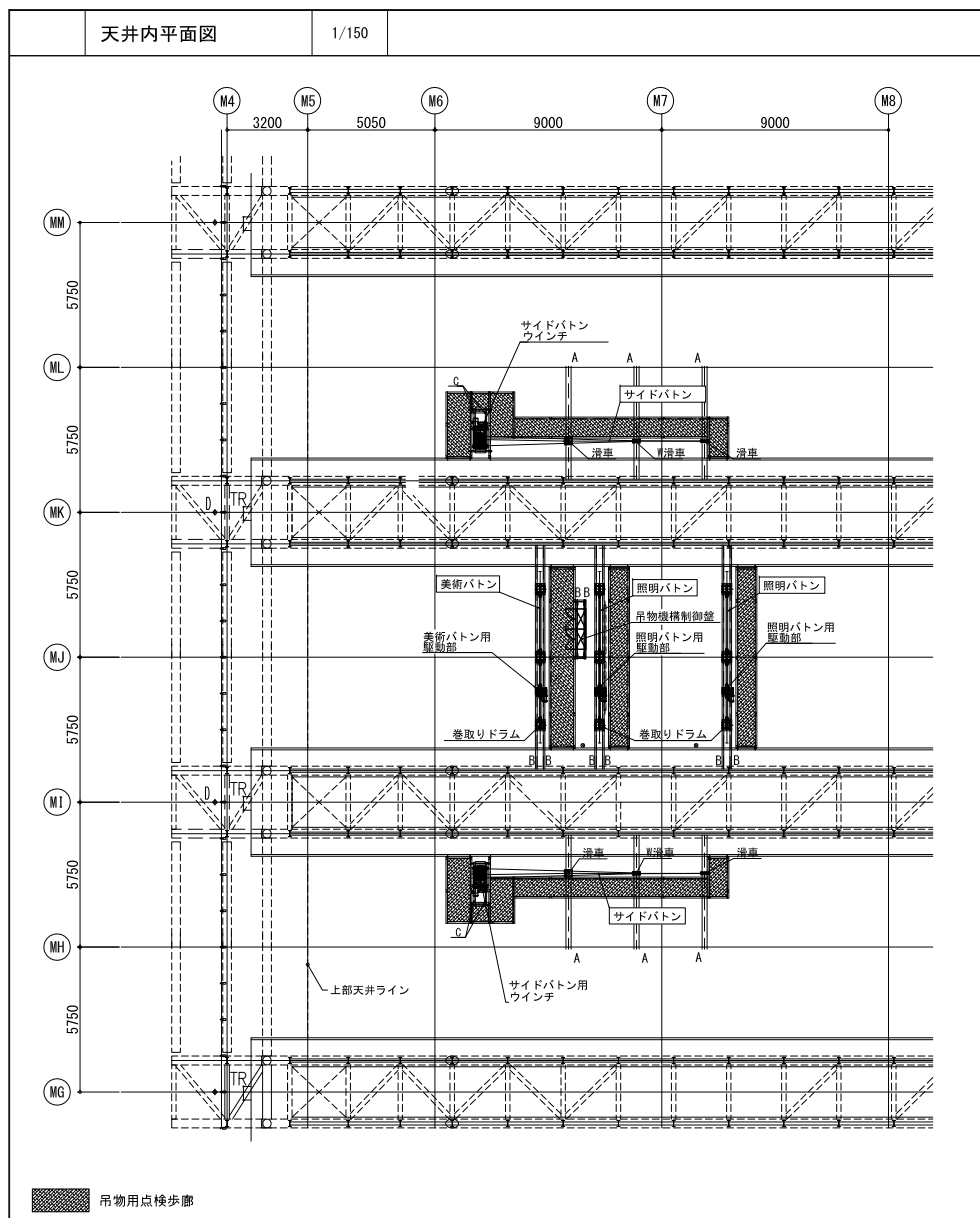


エキスパンションジョイント位置図(10)



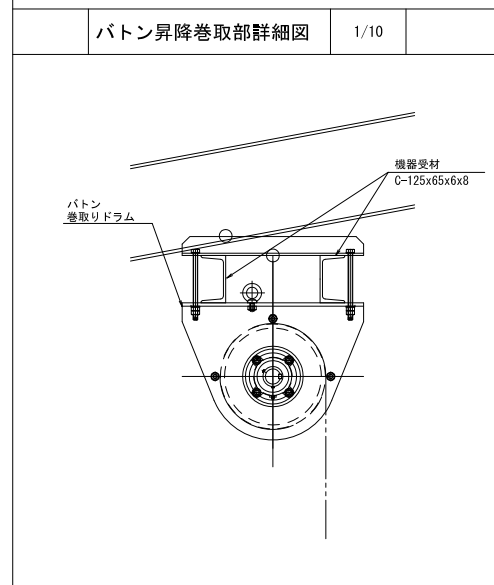
| | |
|----|--|
| 施工 | |
| 竣工 | |
| 監理 | |
| 施工 | |

●部：耐火仕様EXP.Jとする(範囲は詳細参照)



工事区分表

| 工 事 項 目 | 建築 | 電気 | 別途 |
|---------------------------------------------------------------------|----|----|----|
| 吊物受け鉄骨材工一式 (主鉄骨、消車駆動マシン受材、すのこ板並びに端部受材、アンカボルト、吊材、搬入用取外し式蓋並びに吊フック) | ○ | | |
| 吊物受け鉄骨材への舞台機械設備機器取付工事 (取付穴あけを含む) | ○ | | |
| 吊物受け鉄骨材への加工部の補強並びに錆止め塗装 | ○ | | |
| キャットウォーク工一式 (手摺、階段等含む) | ○ | | |
| 吊物機構制御盤までの一次側電源供給接続工事 | | ○ | |
| 吊物機構制御盤から吊物機構操作盤及びコンセントボックス間の配管・配線工事 | | ○ | |
| 吊物機構制御盤から昇降マシン間の二次側配管・配線工事 | | ○ | |
| すのこ・網元・ギャラリの作業灯及びコンセント | | ○ | |
| 照明機器工事 (ケーブル工事共) | | | ○ |

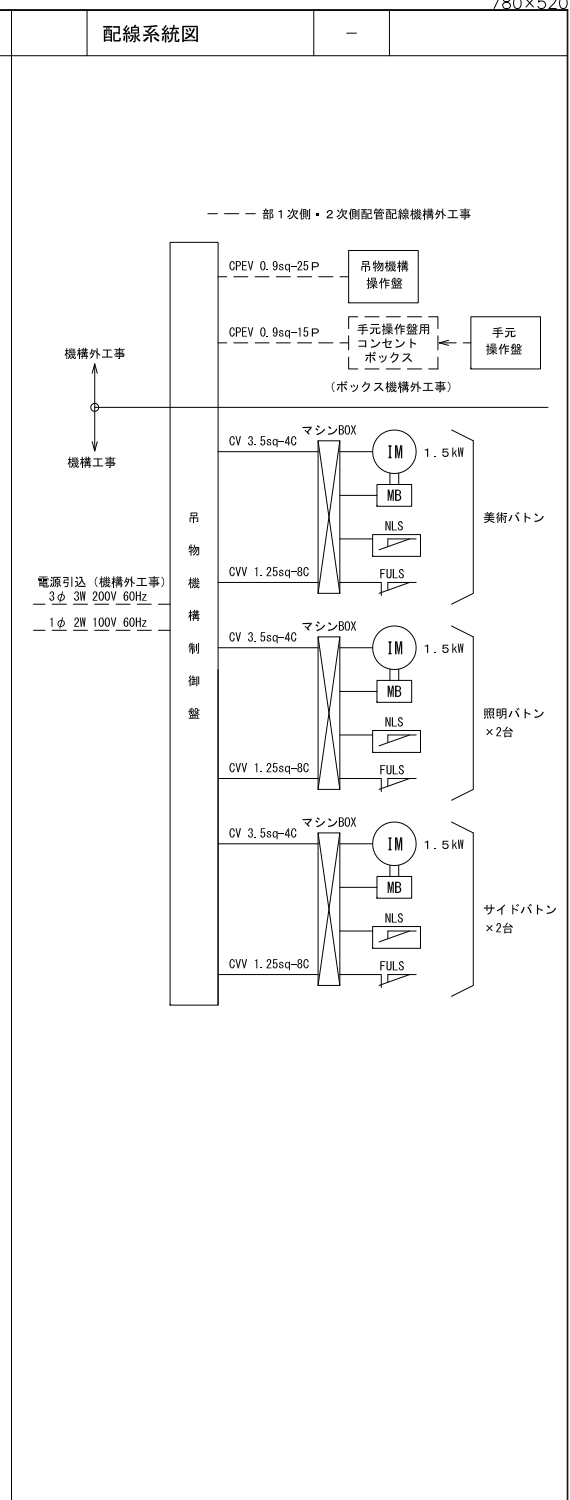
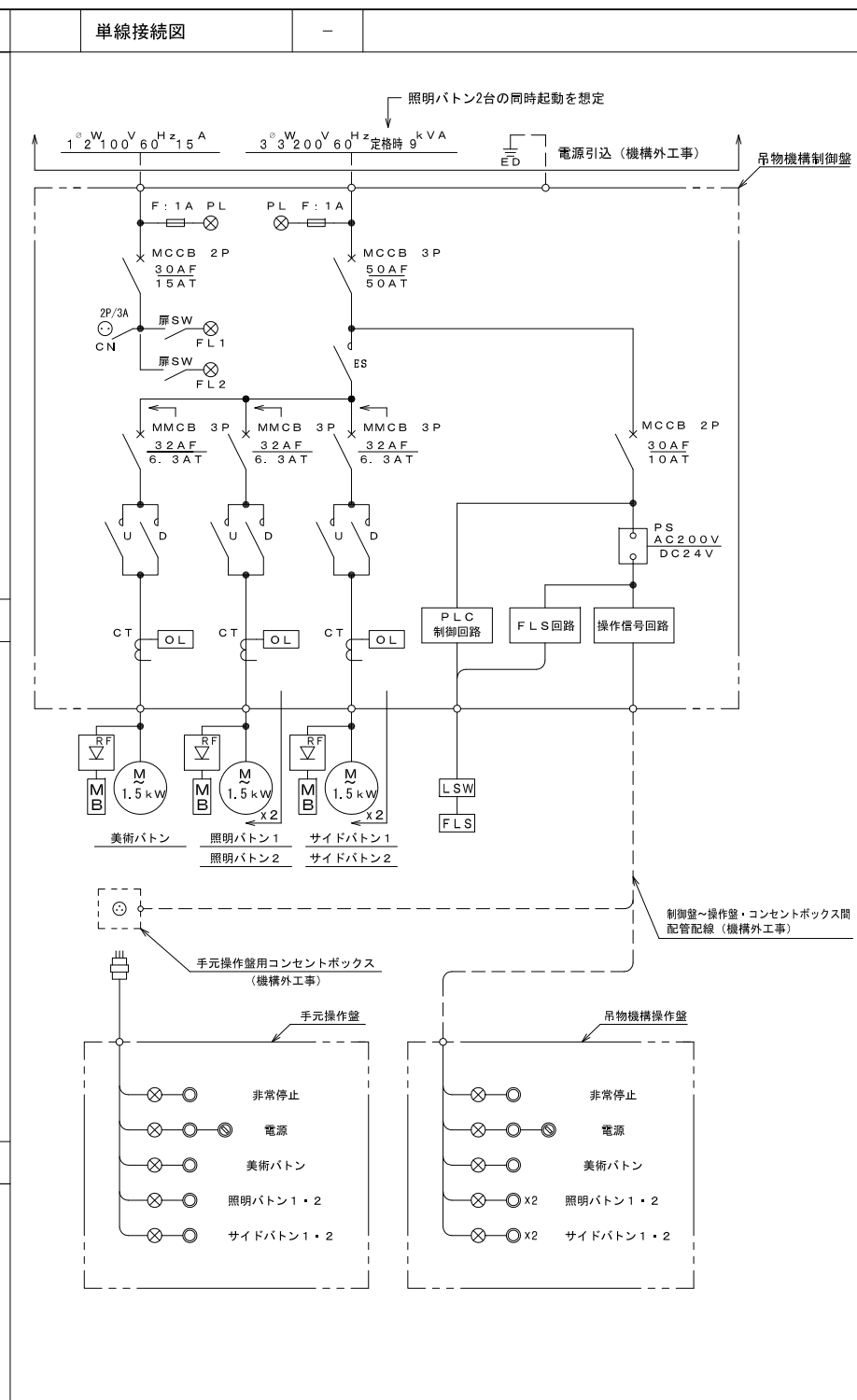
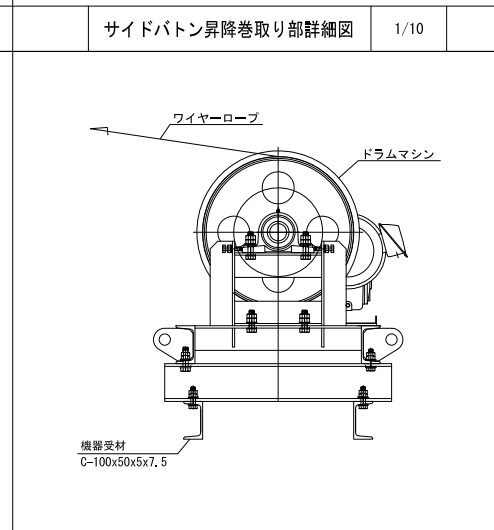


鉄骨部材表・吊物機構仕様書

| 配号 | 使用部材 |
|----|----------------|
| A | H-200x200x8x12 |
| B | [-125x65x6x8 |
| C | [-100x50x5x7.5 |
| | キャットウォーク |

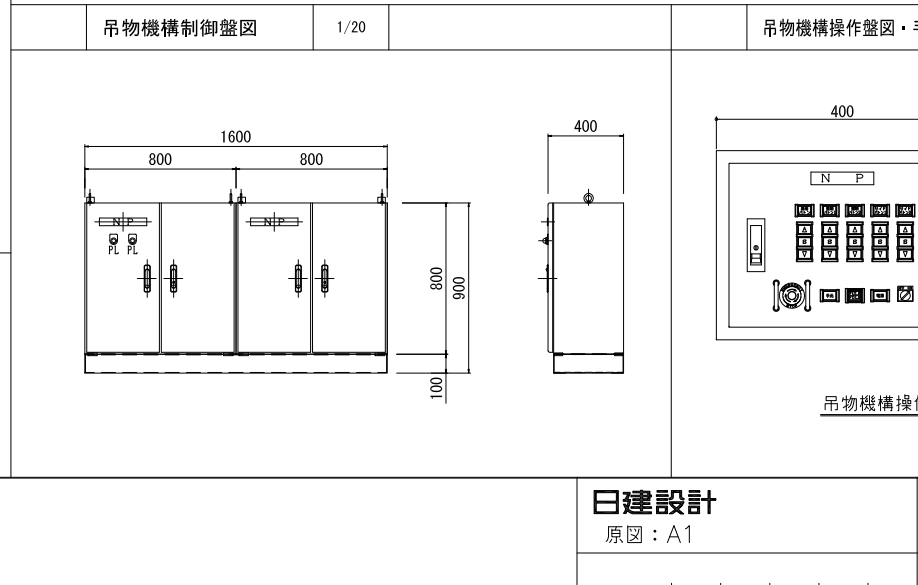
吊物機構仕様書
メインステージ

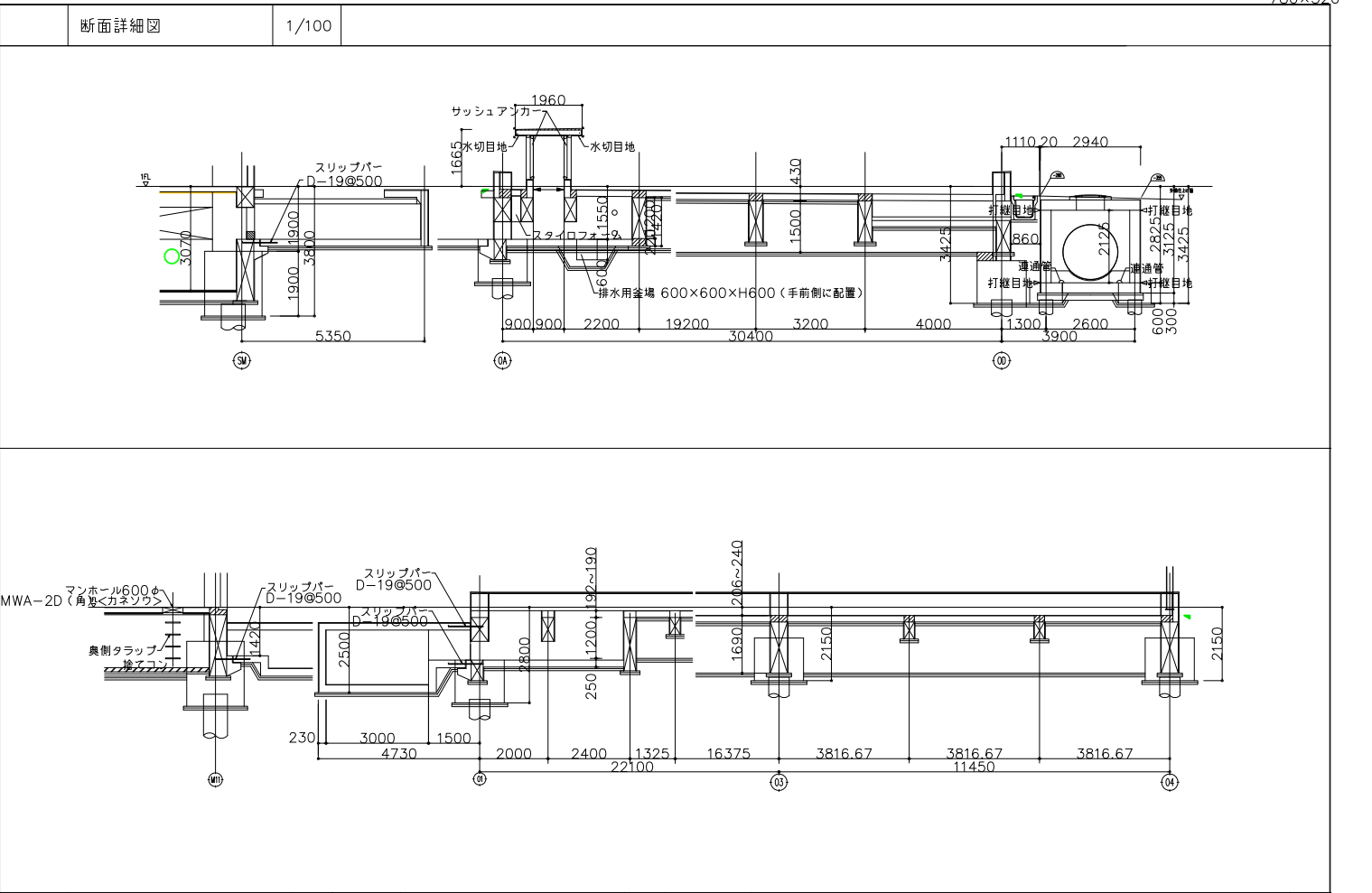
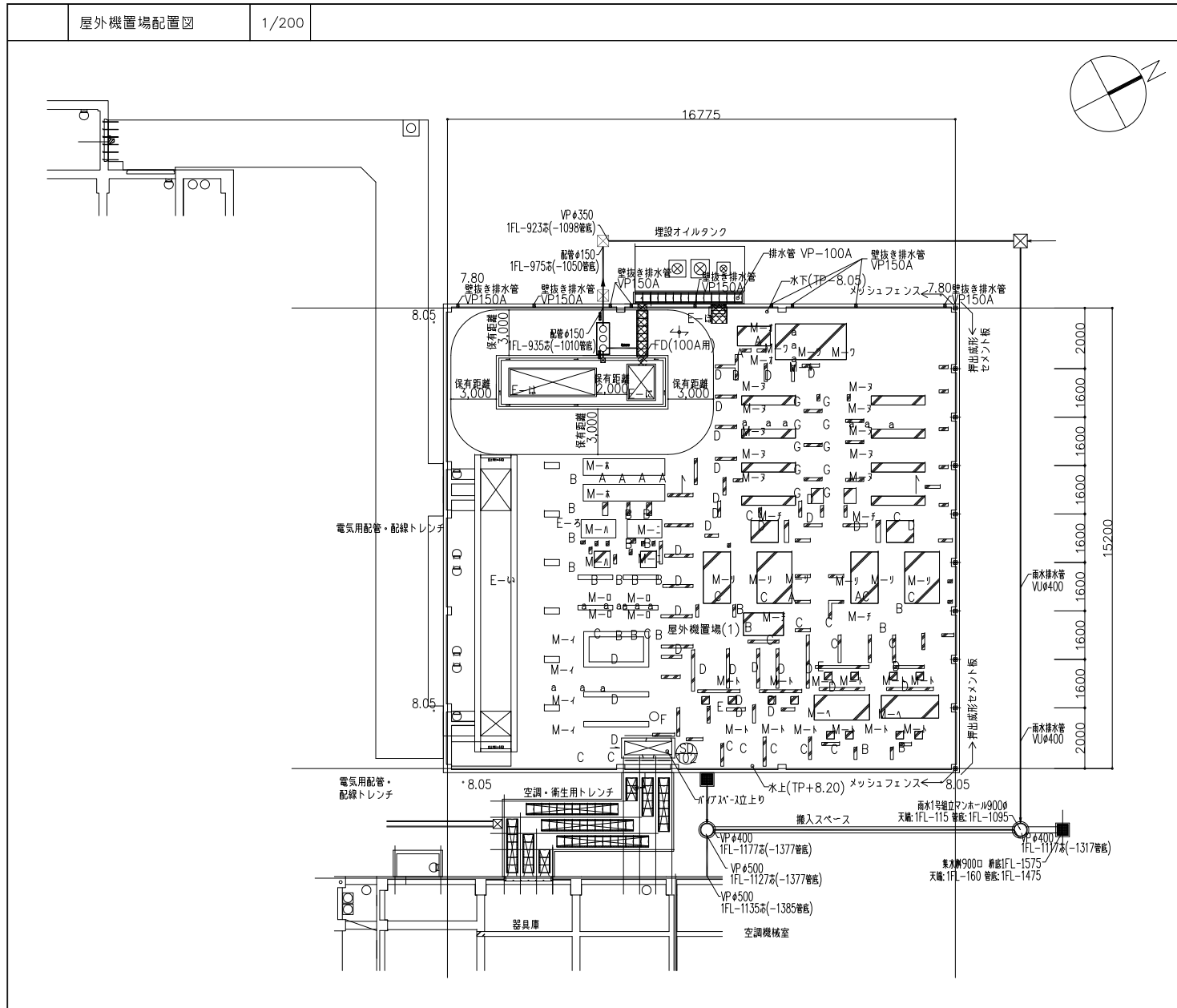
| No. | 名称 | 台数 | 寸法 (mm) | 駆動方式 | 固定質量 (kg) | 積載質量 (kg) | 速度 (m/min) | ワイヤ径 (mm) | 吊数 | 動力 | |
|-----|--------|----|---------|-----------|-----------|-----------|------------|-----------|----|------|------|
| | | | | | | | | | | (kW) | 制御 |
| 1 | 美術ボタン | 1 | 6,800 | 電動ドラム巻取り式 | 40 | 200 | 10 | 6 | 3 | 1.5 | 直入始動 |
| 2 | 照明ボタン | 2 | 6,800 | 電動ドラム巻取り式 | 40 | 300 | 10 | 6 | 3 | 1.5 | 直入始動 |
| 3 | サイドボタン | 2 | 8,000 | 電動ドラム巻取り式 | 50 | 200 | 10 | 6 | 3 | 1.5 | 直入始動 |



吊物機構仕様書
メインステージ

| No. | 名称 | 台数 | 寸法 (mm) | 駆動方式 | 固定質量 (kg) | 積載質量 (kg) | 速度 (m/min) | ワイヤ径 (mm) | 吊数 | 動力 (kW) | 制御 |
|-----|--------|----|---------|-----------|-----------|-----------|------------|-----------|----|---------|------|
| 1 | 美術ボタン | 1 | 6,800 | 電動ドラム巻取り式 | 40 | 200 | 10 | 6 | 3 | 1.5 | 直入始動 |
| 2 | 照明ボタン | 2 | 6,800 | 電動ドラム巻取り式 | 40 | 300 | 10 | 6 | 3 | 1.5 | 直入始動 |
| 3 | サイドボタン | 2 | 8,000 | 電動ドラム巻取り式 | 50 | 200 | 10 | 6 | 3 | 1.5 | 直入始動 |



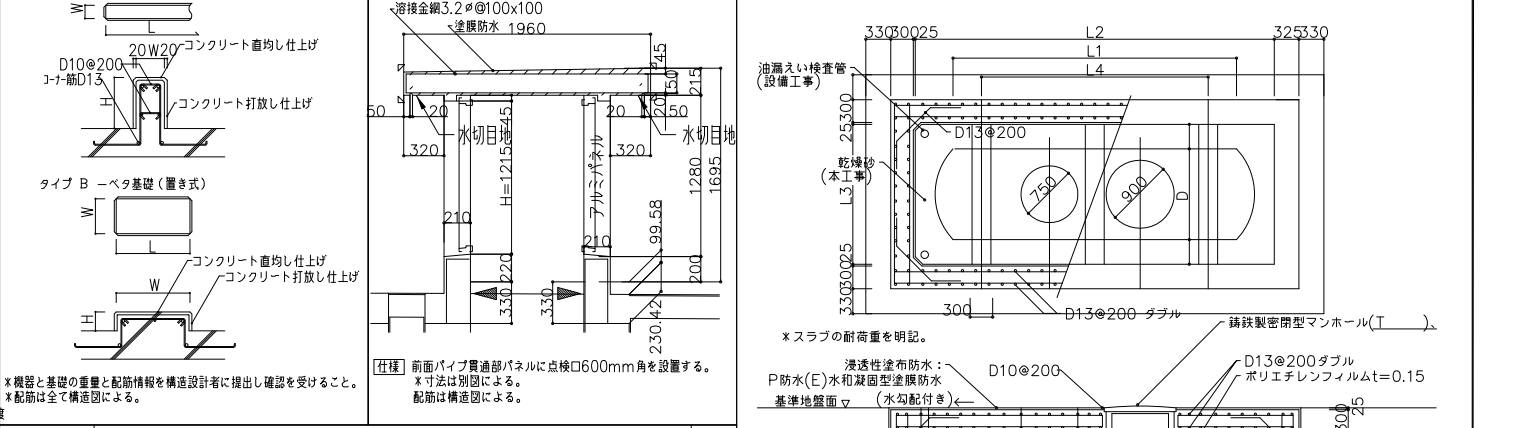


| 建具表 | | | | 特記事項・材料表 | | | |
|-----|--------|-------------|----------------------------------|----------------------|-------------------------|----|--------|
| 符号 | 形式・機種 | 内寸寸法 | 材質・仕上げ | 金物 | 備考 | 種別 | 名称 |
| ⊕ | 鋼製開き戸 | 1,800x2,500 | 表面：外装と同仕上げ 枠等：亜鉛めっきの上 DP-U | 丁番、把手、ツリ金 丸落し、端止め | 戸枠：L-50x50x6 加工(アルミ) | 外部 | 鋼製開き戸 |
| ⊕ | 鋼製片開き窓 | 600x1,200 | DP-U | 丁番、把手、ツリ金 端止め | | 外部 | 鋼製片開き窓 |

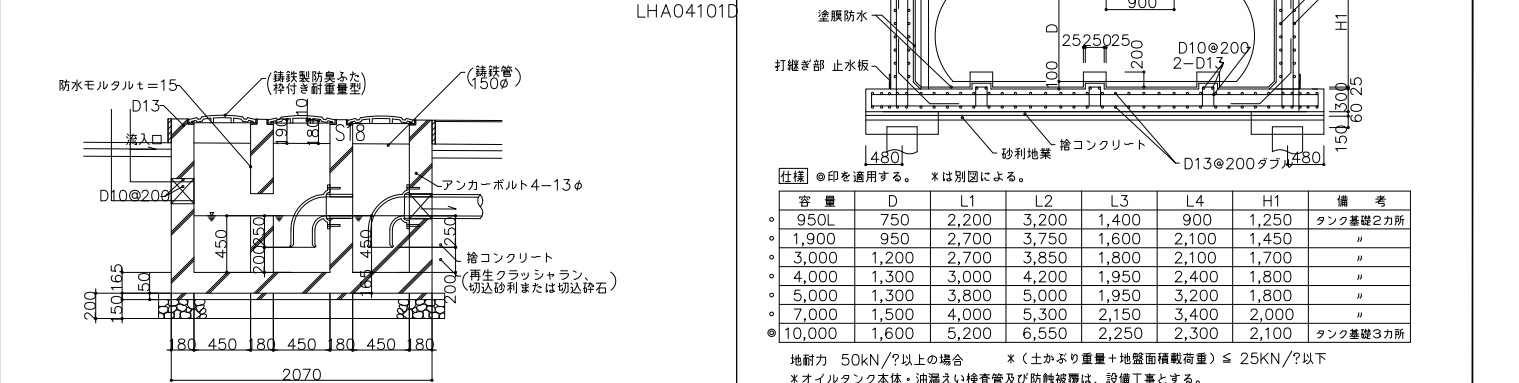
機器基礎リスト 注記：基礎の上端は全てTP+8.20よりの高さを示す。

| 電気設備 | | | | 機械設備 | | | | | | | | | | | | | | | | | |
|------|---------|--------|-------|------|-------|-------|------|--------|-------|-------|-----|-------|-------|----|-------|----------------|-----|-----|---------|-------|--|
| 符号 | 機器名称 | L | D | H | 重量 | 基礎タイプ | 符号 | 機器名称 | L | D | H | 重量 | 基礎タイプ | 符号 | 機器名称 | L | D | H | 重量 | 基礎タイプ | |
| E-1 | キュービクル | 19,600 | 390 | 950 | 40.0t | A | M-1 | 受水槽 | 4,300 | 2,350 | 550 | 29.0t | A | A | 配管支持用 | 500 | 200 | 200 | 200kg | A | |
| E-2 | 動力盤 | 1,000 | 400 | 800 | 5.0t | A | M-2 | 貯湯槽 | 2,300 | 300 | 600 | 6.0t | A | B | 配管支持用 | 750 | 200 | 200 | 400kg | A | |
| E-3 | 非常用発電機 | 5,800 | 1,900 | 700 | 14.0t | B | M-3 | ボイラー | 2,300 | 1,200 | 150 | 1.3t | B | C | 配管支持用 | 1,000 | 200 | 200 | 400kg | A | |
| E-4 | 燃料小出槽 | 2,400 | 1,900 | 700 | 3.0t | B | M-4 | ポンプ | 2,200 | 1,100 | 150 | 0.3t | B | D | 配管支持用 | 1,500 | 200 | 200 | 600kg | A | |
| E-5 | 給油口ボックス | 1,200 | 800 | 200 | 0.2t | B | M-5 | エコキュート | 5,400 | 1,100 | 200 | 1.2t | B | E | 配管支持用 | 2,000 | 200 | 200 | 800kg | A | |
| | | | | | | | M-6 | ポンプ | 3,650 | 1,650 | 150 | 1.4t | B | F | 配管支持用 | 2,500 | 200 | 200 | 1,000kg | A | |
| | | | | | | | M-7 | ポンプ | 3,800 | 1,500 | 150 | 1.4t | B | G | 配管支持用 | 1,300 | 200 | 200 | 600kg | A | |
| | | | | | | | M-8 | ヘッダー | 500 | 500 | 100 | 0.7t | A | | | | | | | | |
| | | | | | | | M-9 | ポンプ | 1,800 | 1,450 | 150 | 0.9t | B | | | | | | | | |
| | | | | | | | M-10 | ポンプ | 2,650 | 1,500 | 150 | 0.9t | B | a | 各機器架台 | H-150x150x7x10 | | | | | |
| | | | | | | | M-11 | 冷温水発生機 | 3,400 | 2,300 | 200 | 15.5t | B | | | | | | | | |
| | | | | | | | M-12 | 冷却塔 | 3,560 | 600 | 650 | 8.2t | A | | | | | | | | |
| | | | | | | | M-13 | ポンプ | 2,175 | 1,300 | 250 | 0.2t | B | | | | | | | | |
| | | | | | | | M-14 | チラー | 4,700 | 2,350 | 300 | 4.6t | A | | | | | | | | |

機械基礎(屋上) 1/50, パイプスペース立上り 1/30, 屋外埋設オイルタンク詳細 1/50

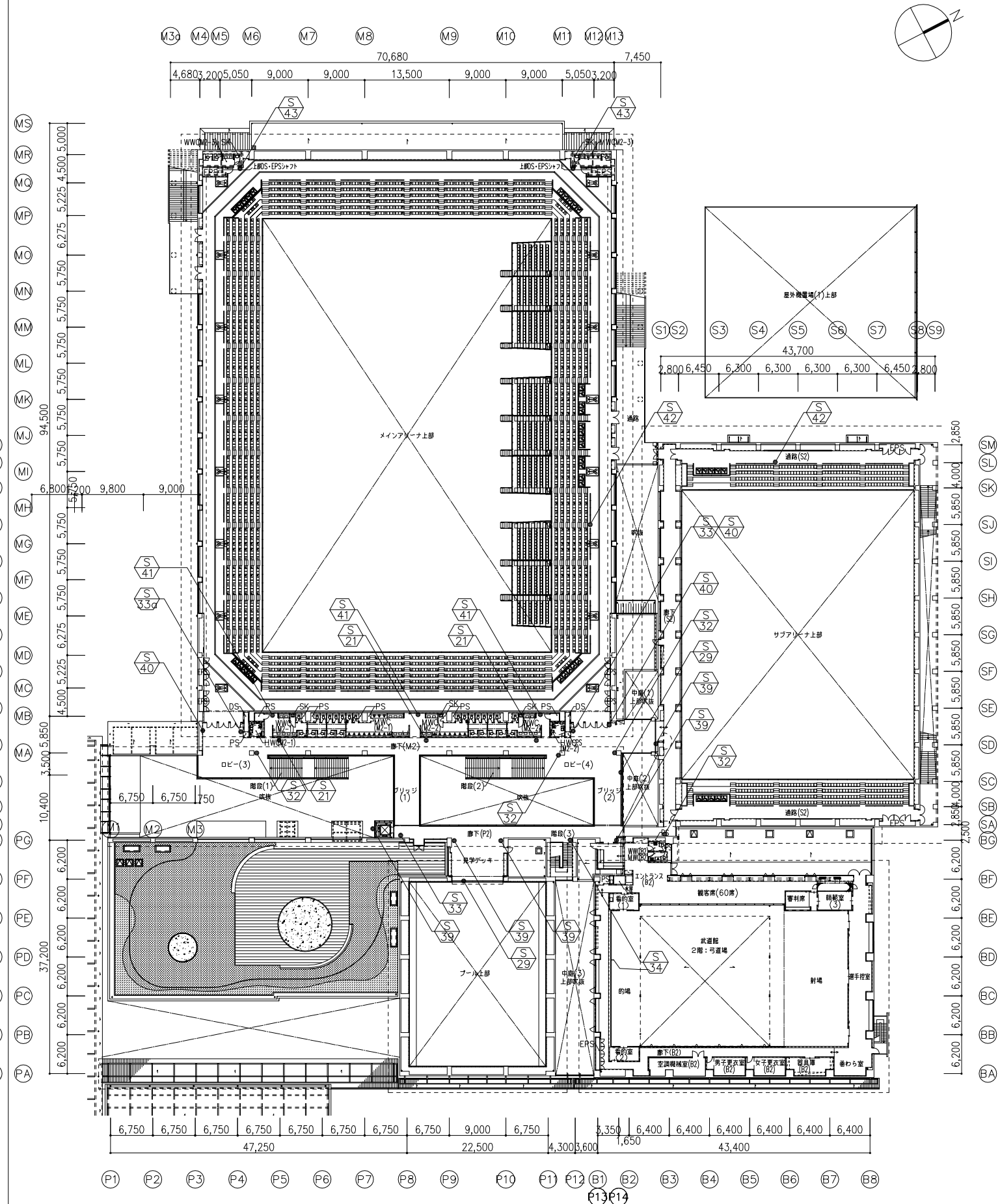
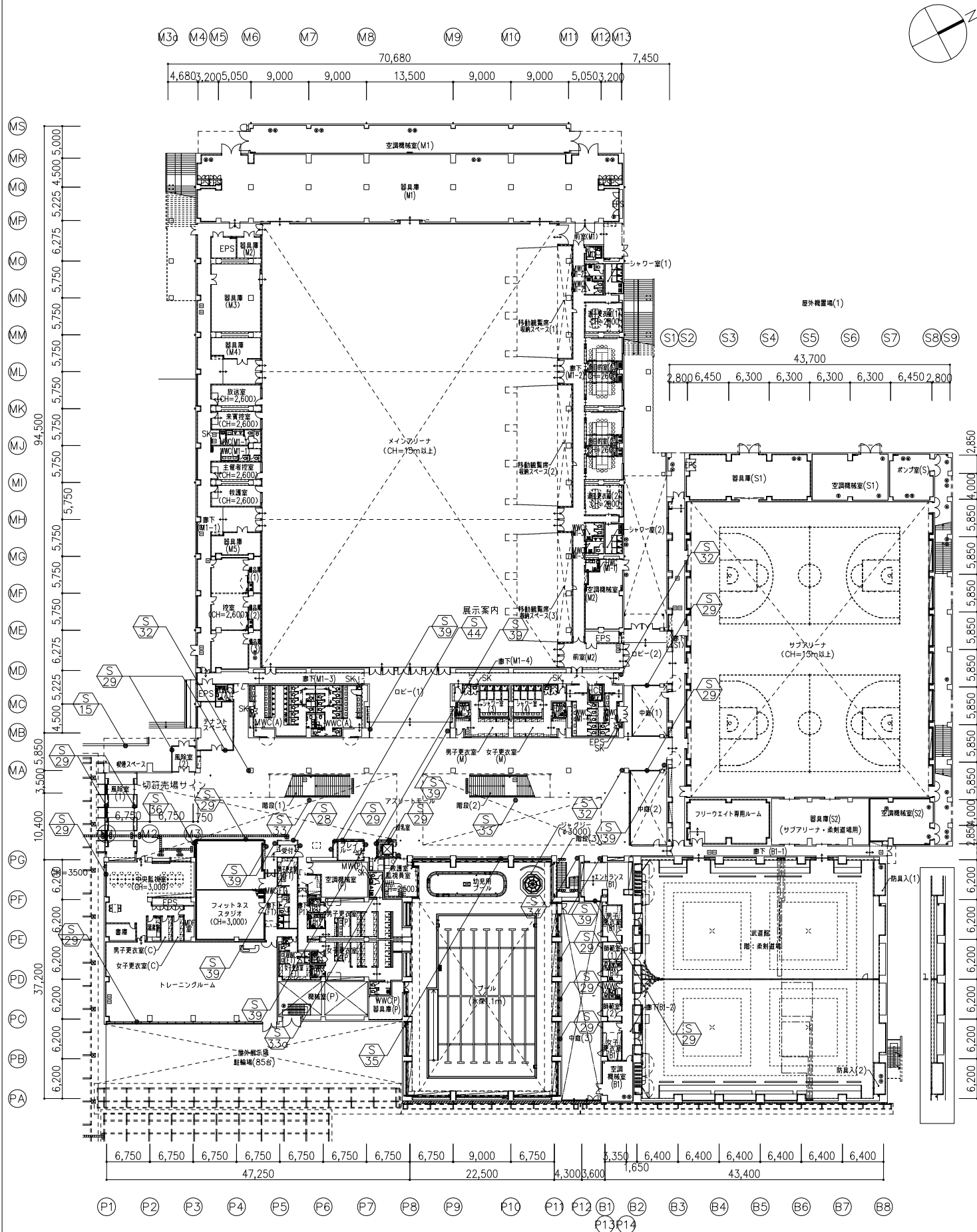


ガソリントラップ 1/30



M10079_30_05T5UA-0DT

| | |
|----|--|
| 設計 | |
| 監理 | |
| 施工 | |

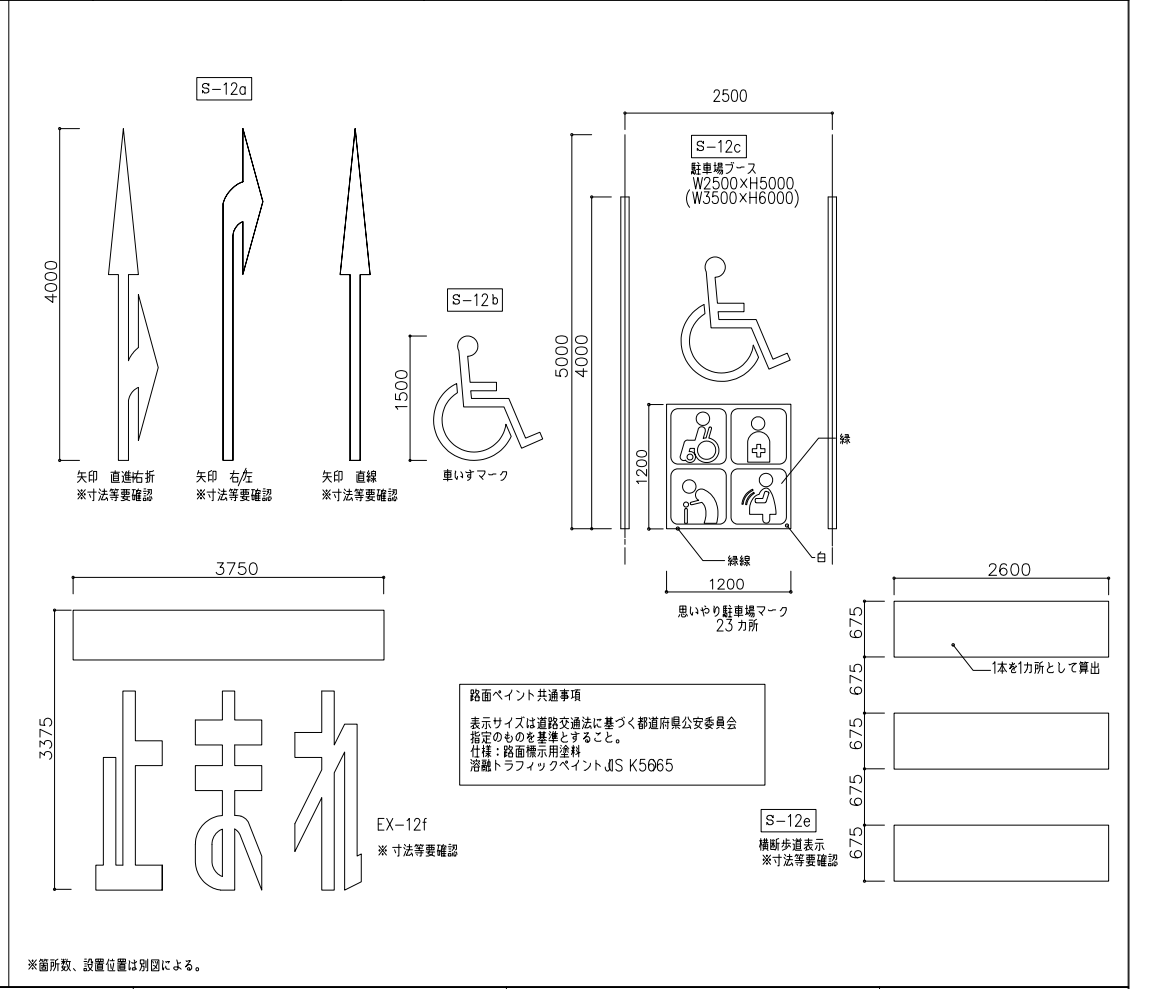
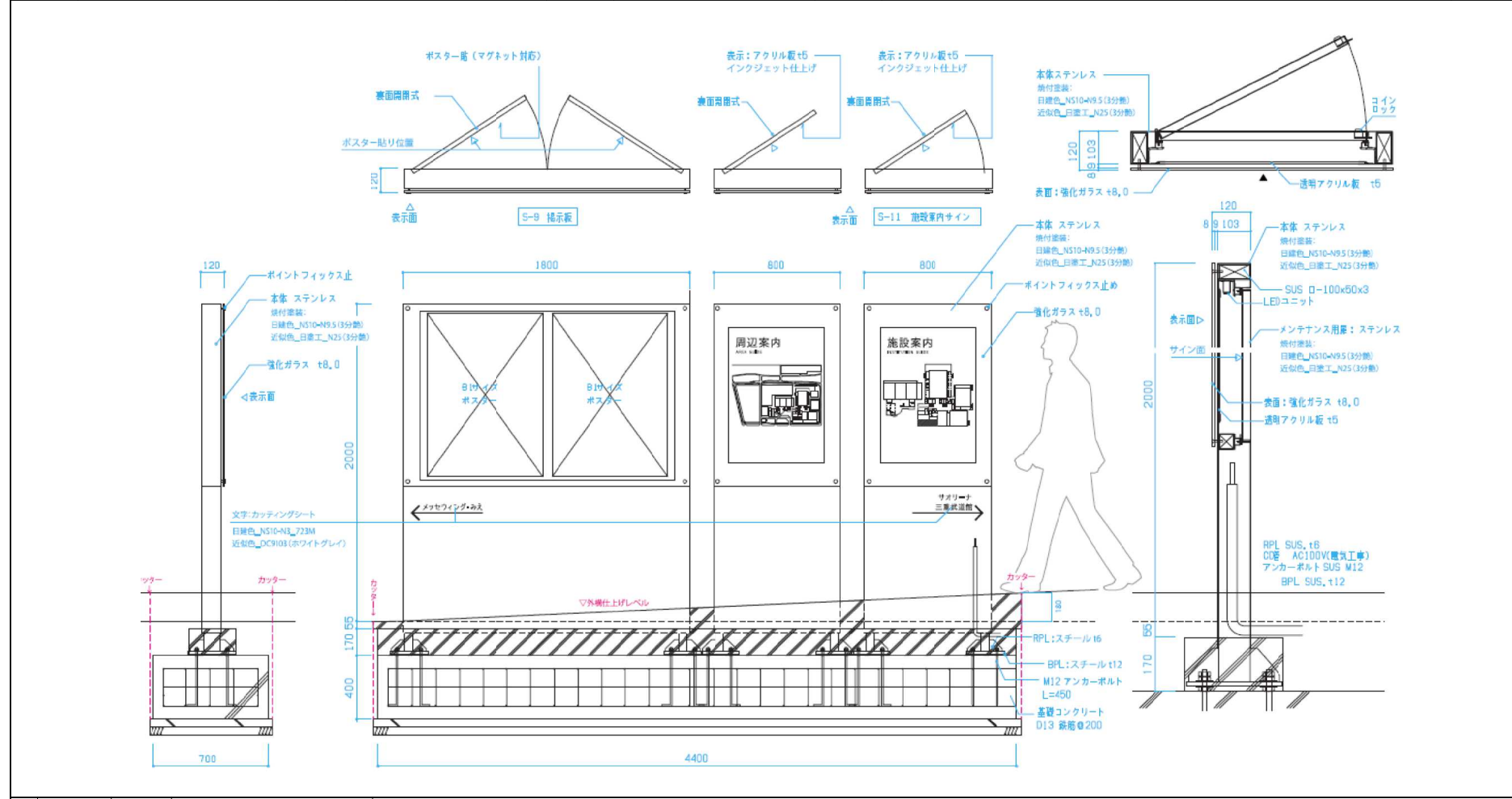
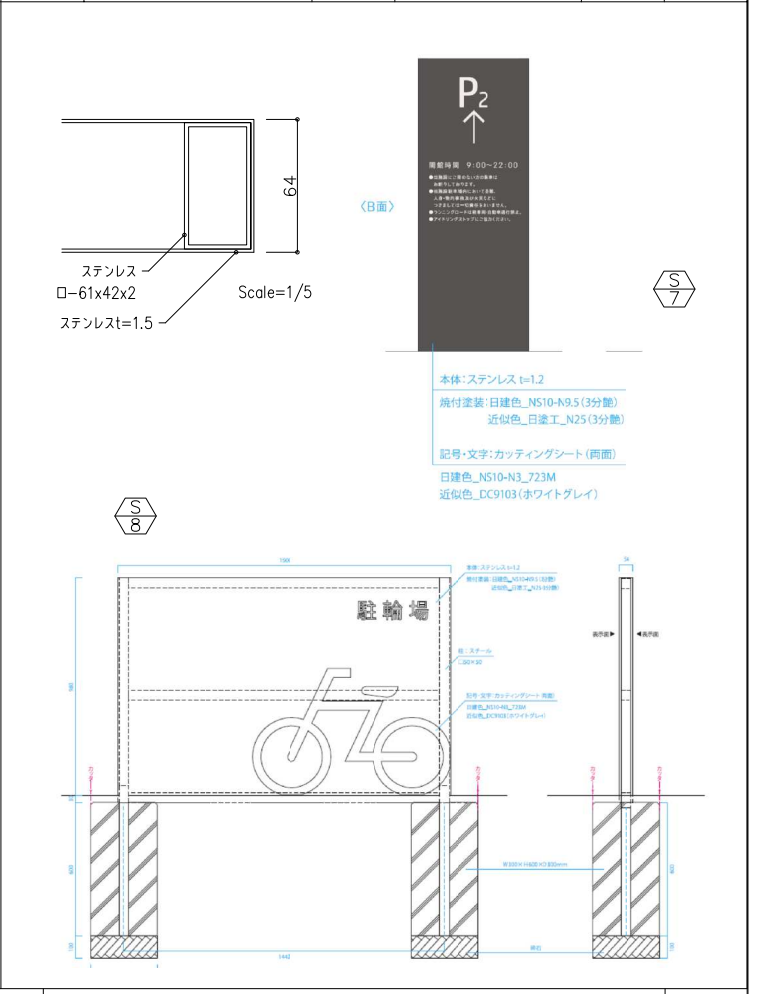
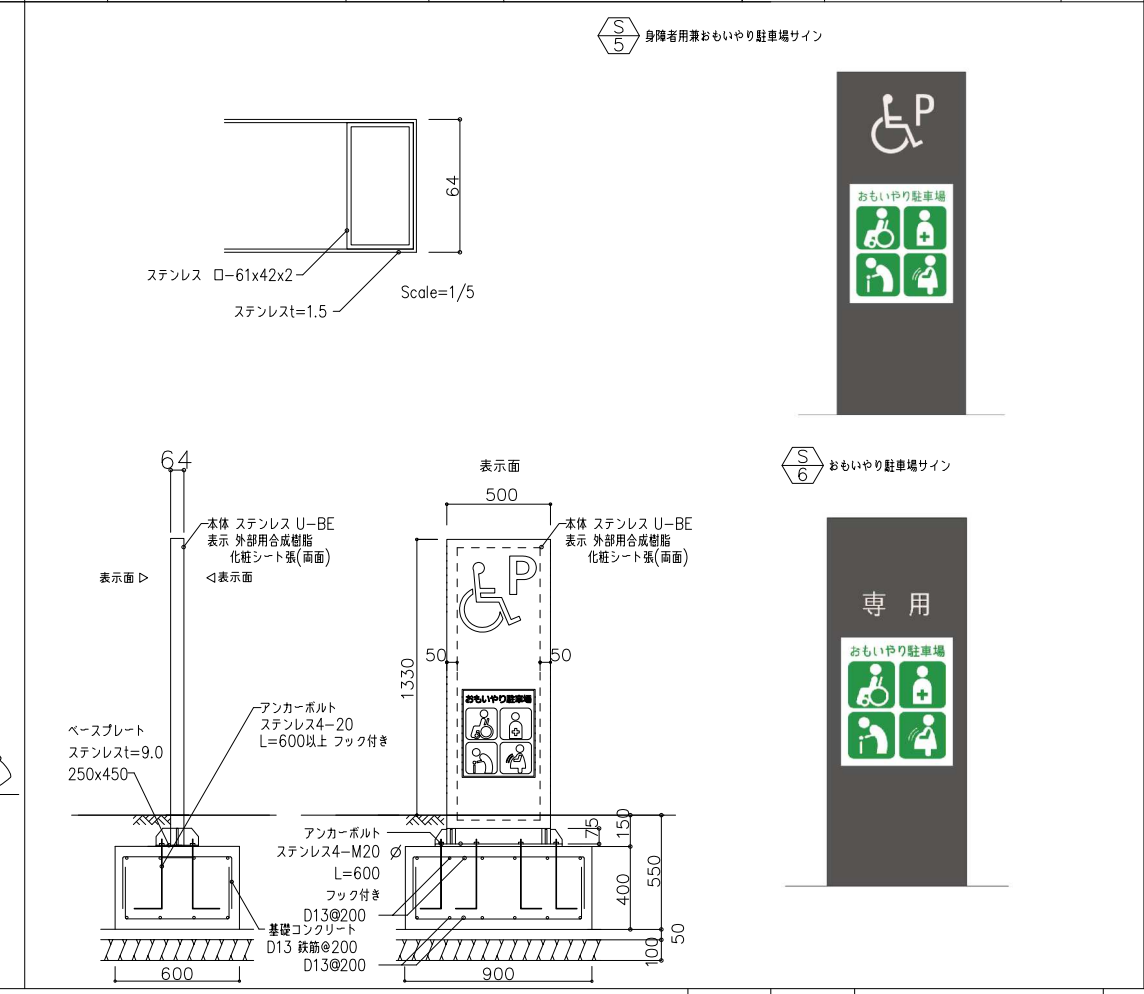
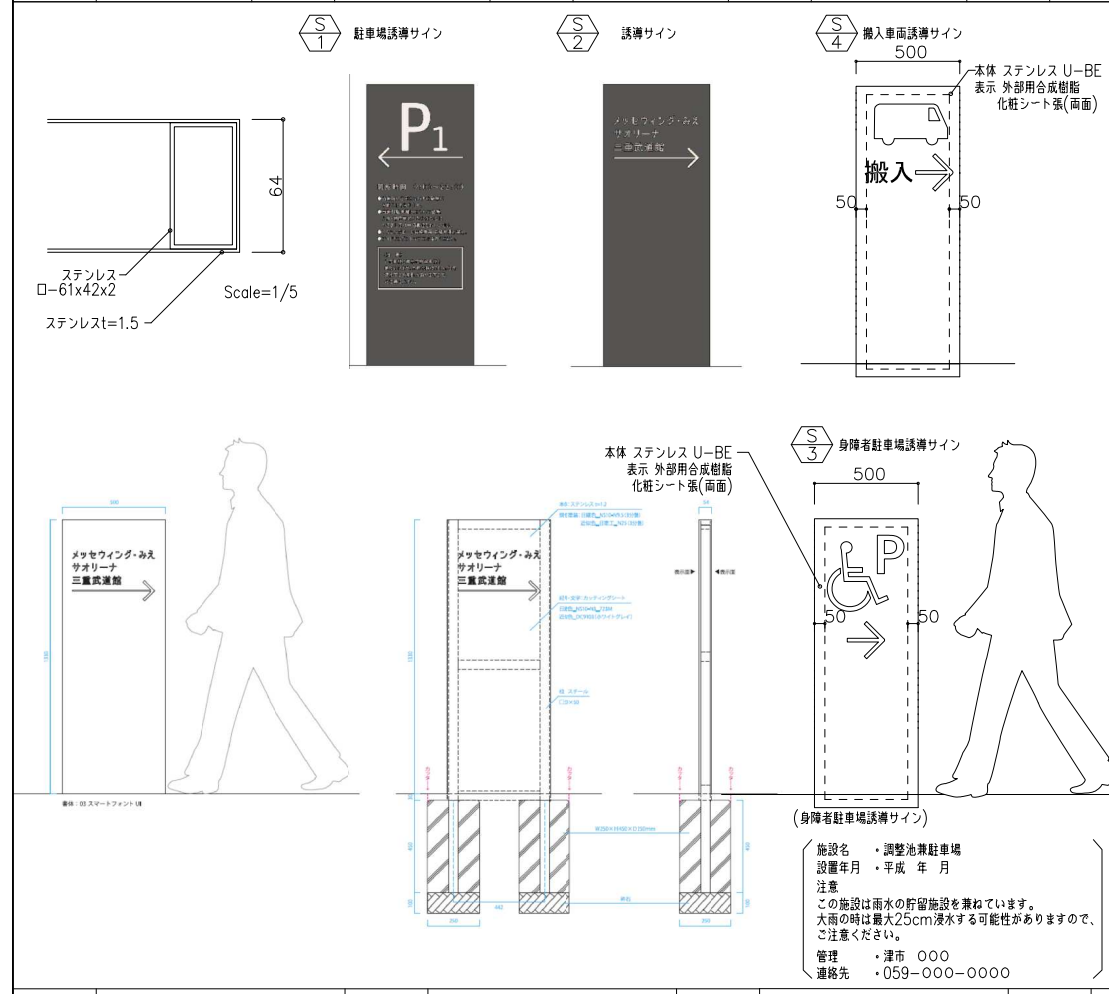


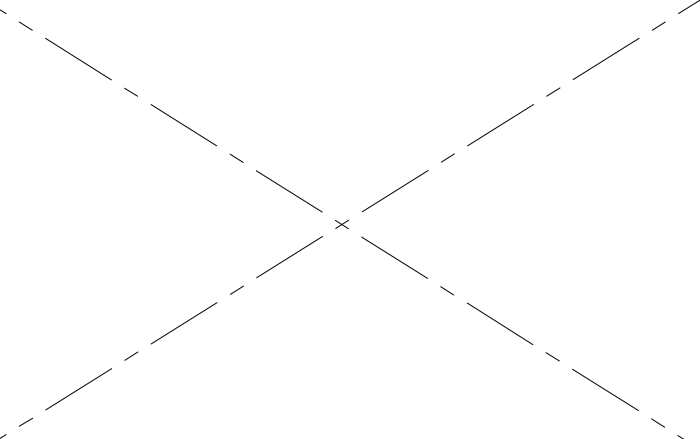
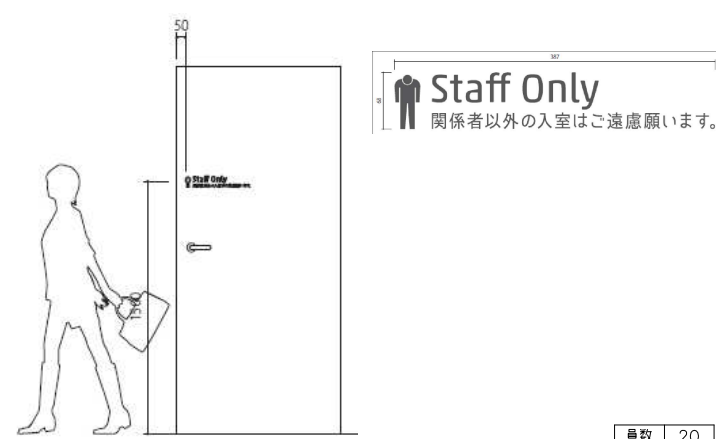
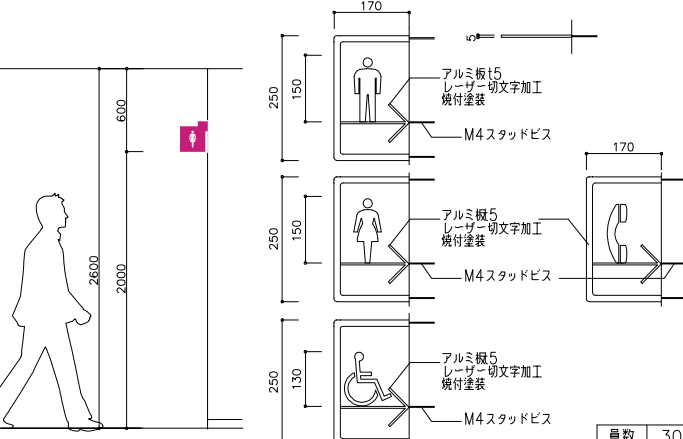
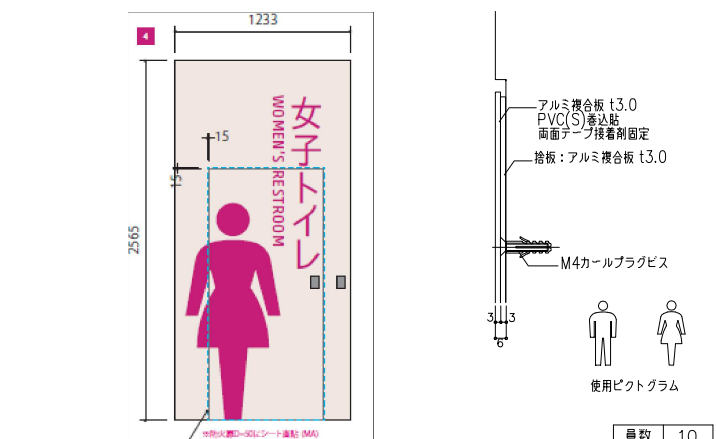
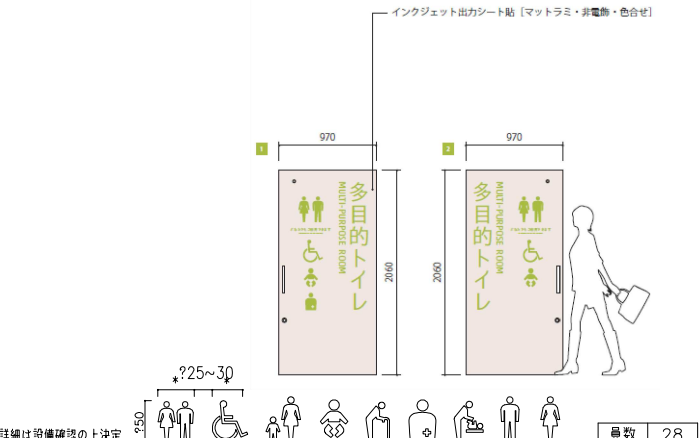
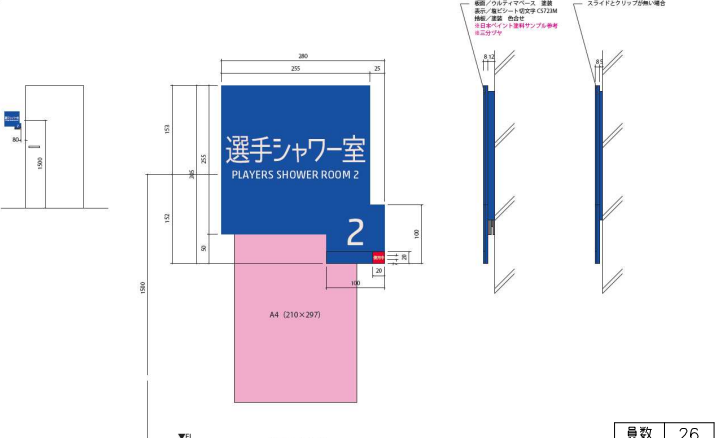
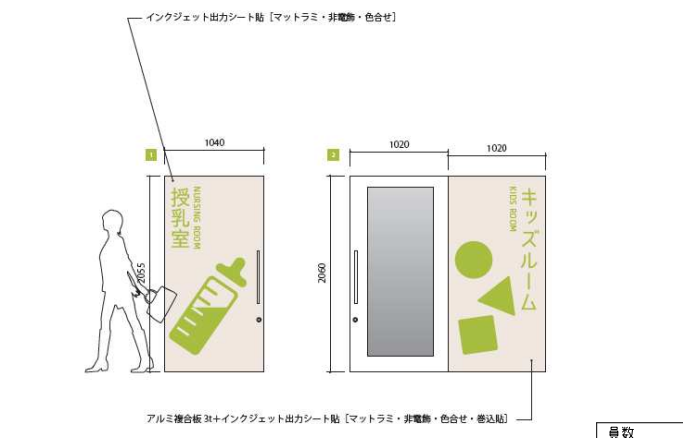
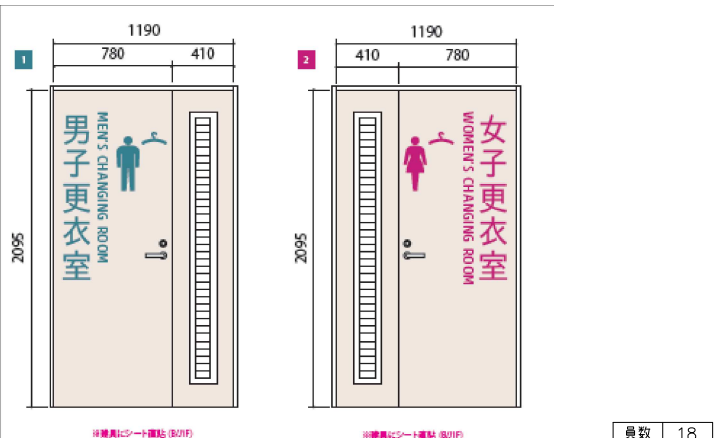
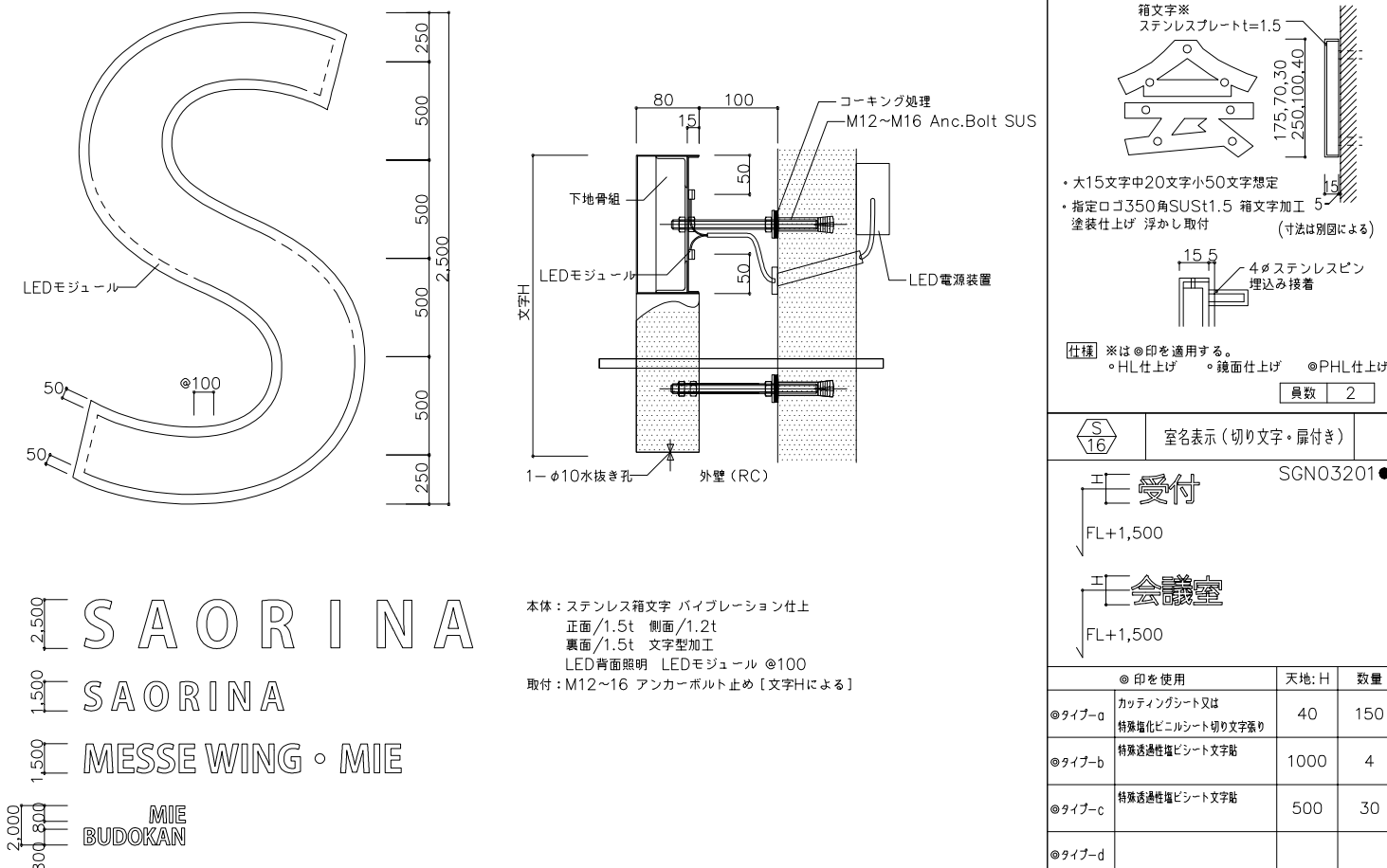
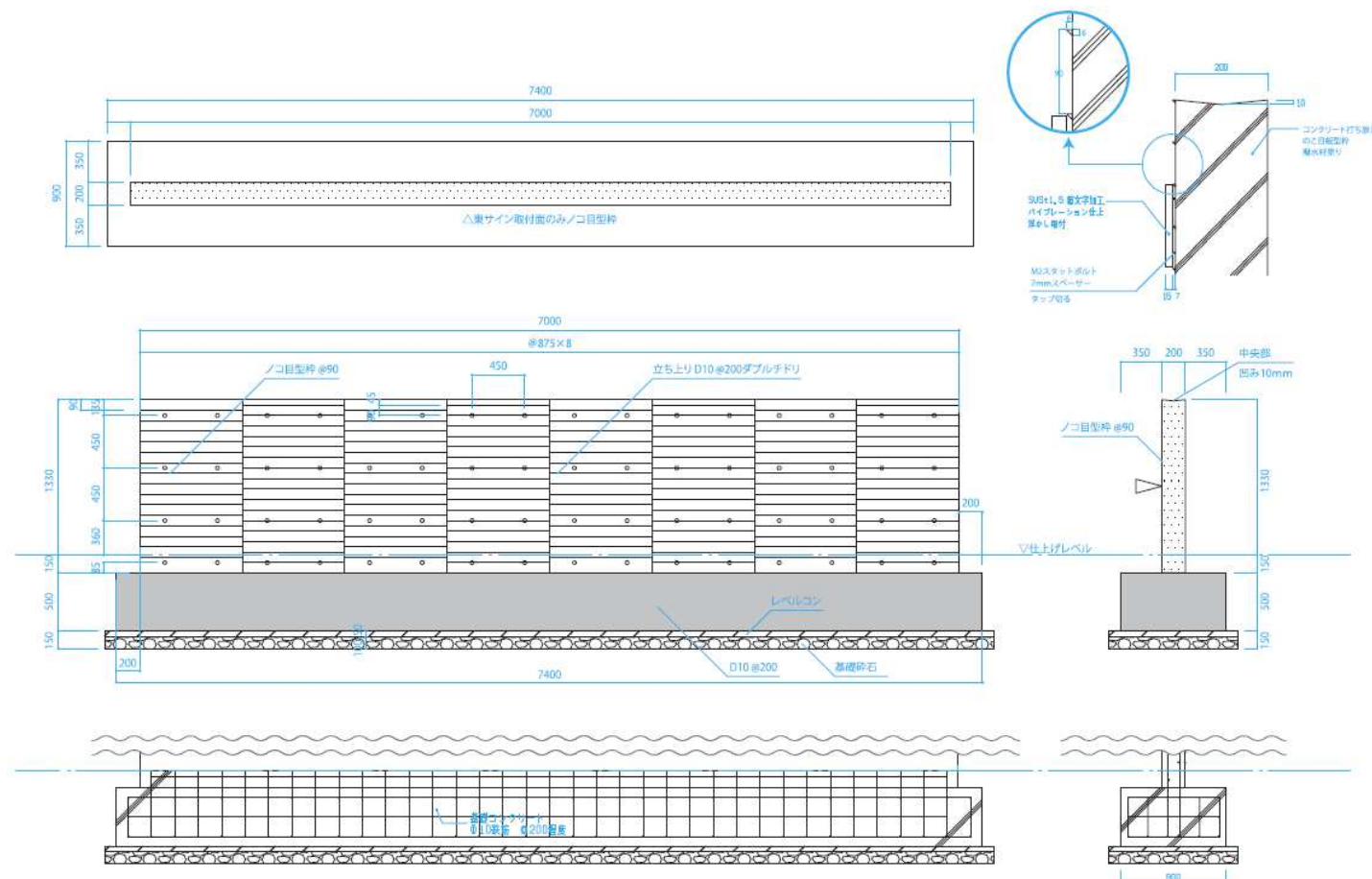
| | |
|----|--|
| 着工 | |
| 竣工 | |
| 監理 | |
| 施工 | |

日建設計
原図:A1

津市産業・
スポーツセンター建築工事
サイン配置図(2)

意 (通し番号)
- 124
No. N-110097-





| | |
|----|--|
| 着工 | |
| 竣工 | |
| 監理 | |
| 施工 | |