

※ 横走り管の吊り間隔

鋼管	100A以下 125A以上	- -	2m 以下 3m以下
ビニル管 耐火二層管 鋼管	80A以下 100A以上	- -	1m 以下 2m以下
鉛管			1.5m以下
鋼鉄管	標準図による		

※ 横走り管形鋼振れ止め支持間隔

支持間隔	6m以下	8m以下	12m以下
鋼管	-	50A~100A	125A~
鋼鉄管			
ビニル管 耐火二層管 鋼管	25A~40A	50A~100A	125A~

※ 冷媒用鋼管の横走り管の支持間隔
 基準外径 9.52mm 以下 吊り間隔 1.5m以下 ※ 液管・ガス管共吊りの場合は
 基準外径 12.70mm 以上 吊り間隔 2.0m以下 液管の外径を基準とする。
 形鋼振れ止め支持間隔は、鋼管に準ずる。

- (2) ダクト工事
 矩形ダクト □ 亜鉛鉄板 JIS G 3302 (S60C、S60CA) 鍍金付着Z18以上
 □ ステンレス鋼板 JIS G4305
 工法 □ アングルフランジ工法
 □ 共板フランジ工法
 □ スライドオンフランジ工法
 形鋼補強 ■ 山形鋼 JIS G 3101 □ SUS鋼材 JIS G 4317
 丸ダクト ■ スパイラルダクト
 □ 下水道用リサイクル三層硬質塩化ビニル管 (多湿箇所) AS-62 (RS-VU)

(3) 保温塗装工事
 1) 材料 部分的に材料を変更する場合は、図面に明記すること。

■ グラスウール保温材 保温筒 JIS A 9504 2号 40K
 (屋内一般等) 保温巻 JIS A 9504 2号 40K

給水管	排水管	給湯管	温水管
蒸気管	冷水・冷温水管	冷媒管	

(屋外等)

給湯管	温水管	蒸気管	冷水・冷温水管
冷媒管			

□ ロックウール保温材 保温巻、保温帯、ブランケット
 (防火区画貫通部等) 1号JIS A 9504

給水管	排水管	給湯管	温水管
蒸気管	冷水・冷温水管	冷媒管	消火管

■ ポリスチレンフォーム保温材 保温筒 JIS A 9511 3号
 (屋内一般等) 保温巻 JIS A 9511 3号

給水管	排水管	冷水・冷温水管	冷水管 (2~4℃)
プライン管			

(屋外等)

給水管	排水管	給湯管	冷水・冷温水管
プライン管	消火管		

■ 調合ペイント塗り塗料 JIS X 5516 (合成樹脂調合ペイント) 1種
 (露出)

給水管	排水管	通気管	ドレン管
ガス管	消火管	油管	冷却水管

2) 保温厚
 ■ グラスウール、ロックウール

保温厚 (mm)	20	25	30	40	50
給水・排水・ドレン・給湯	~80A	100~150A	-	200A~	-
膨張・温水・消火管	-	-	~25A	32~200A	250A~
蒸気管	~25A	-	32~50A	65A~	-
冷水・冷温水・冷媒管	-	-	~25A	32~200A	250A~

■ ポリスチレンフォーム

保温厚 (mm)	20	25	30	40	50	65
給水・消火・排水管	~80A	100A~	-	-	-	-
冷水・冷温水管	-	-	~25A	32~200A	250A~	-
冷水管 (冷水温度2~4℃)	-	-	~20A	25A~100A	125A~	-
プライン管	-	-	-	~25A	32~80A	100A~

■ 機器ダクト保温厚

保温厚	
25mm	ダクト (屋内露出 [機械室、書庫、倉庫]、隠蔽部)、消音チャンパー・エルボ 膨張タンク、鋼板製タンク、排煙ダクト隠蔽部 (ロックウール)
50mm	ダクト (屋内露出 [一般居室、廊下])、サブライチチャンパー、貯湯タンク類 冷水・冷温水・温水・環水タンク、熱交換器、冷水・冷温水・温水・蒸気ヘッダー 排気筒隠蔽部 (ロックウール)・厨房排気ダクト (ロックウール)
75mm	煙導 (ロックウール)

3) 種別
 給排水衛生設備配管の保温仕様

	1	2	3	4
屋内露出	保温筒	鉄線	合成樹脂製カバー	
機械室・書庫・倉庫	保温筒	鉄線	原紙	アルミガラスクロス仕上
天井内・P S内	75A以下 塩化ビニル保温筒	アルミガラスクロス粘着テープ		
暗渠内 (ピット内)	保温筒	鉄線	ポリエチレンフィルム	着色75A以下 スリット
屋外露出	保温筒	鉄線	ポリエチレンフィルム	SUS鋼板仕上

※ 1) 排水管については、上表暗渠内 (ピット内) の仕様を防食テープ巻きに読み替える。
 ※ 2) サヤ管工法; 架橋ポリエチレン・ポリブテン管使用の場合は、上表保温不要。
 ※ 3) 消火管の外部露出のは保温を行う。

空調設備配管の保温仕様 (R、G保温材の仕様のみ)

	1	2	3	4	5
屋内露出	保温筒	鉄線	アルミガラスクロス	合成樹脂製カバー	
機械室・書庫・倉庫	保温筒	鉄線	原紙	アルミガラスクロス仕上	
天井内・P S内 (温水・蒸気管以外)	保温筒	鉄線	アルミガラスクロス仕上		
暗渠内 (ピット内)	保温筒	鉄線	着色アルミガラスクロス仕上		
屋外露出	保温筒	鉄線	アルミガラスクロス仕上	SUS鋼板仕上	

※ 1) 冷媒管に断熱材被覆鋼管を使用した場合の保温種別
 □ 保温化粧ケース仕上 ■ ポリスチレン成形の上、SUS鋼板仕上 (屋外露出部分)

機器保温仕様

	1	2	3	4	5
冷水・冷温水タンク 鋼板製タンク	鉄	保温板	ポリエチレン フィルム	鉄線	SUS鋼板仕上 カラー鉄板 (屋内)
冷水・冷温水ヘッダ 温水・膨張・還水 貯湯タンク 温水・蒸気ヘッダ 熱交換器	鉄	保温板	鉄線	SUS鋼板仕上 カラー鉄板 (屋内)	

※ 1) 密閉式膨張タンク及び、プレート形熱交換器は、保温施工不要

ダクト・チャンパー・煙道 保温仕様

		1	2	3	4	5
長方形ダクト	屋内露出	一般・廊下	鉄	保温板	カラー鉄板	
		機械室	鉄	アルミガラスクロス化粧保温巻	アルミガラスクロス粘着テープ	
	屋内隠蔽、D S内		鉄	アルミガラスクロス化粧保温巻	アルミガラスクロス粘着テープ	
スパイラルダクト	屋内露出、多湿箇所	一般・廊下	保温帯	鉄線	カラー鉄板	SUS鋼板
		機械室	アルミガラスクロス化粧保温巻	アルミガラスクロス粘着テープ		
	屋内隠蔽、多湿箇所		アルミガラスクロス化粧保温巻	アルミガラスクロス粘着テープ		
消音チャンパー		保温帯	鉄線	ポリエチレンフィルム	鉄線	SUS鋼板
消音チャンパー、エルボ		鉄	保温板	ガラスクロス	銅亀甲金網	
排煙ダクト長方形	屋内隠蔽	鉄	アルミガラスクロス化粧保温巻	アルミガラスクロス粘着テープ		
排煙ダクト 円形	屋内隠蔽	アルミガラスクロス化粧保温巻	アルミガラスクロス粘着テープ			
煙道		ブランケット	鉄線	カラー鉄板		

※ 1) 排煙ダクトは、ロックウール保温板、保温帯、1号を使用。
 ※ 2) 煙道ブランケットは、JIS G 3554 (亀甲金網) による亜鉛鍍金を施した網目16線径0.55
 による防錆処理を施したプラス0号で外面補強したものを使用。
 ※ 3) 銅亀甲金網は、JIS H 3260 網目10、線径0.5

配管用炭素鋼鋼管の塗装仕様

機材	状態	塗料の種類	塗り回数			備考
			下塗り	中塗り	上塗り	
白管	露出	調合ペイント	1	1	1	下塗りはさび止めペイント
黒管	露出	調合ペイント	2	1	1	下塗りはさび止めペイント

※ 1) ねじ切りした部分の鉄面は、さび止めペイント2回塗りを行う。

4) 施工

ダクト保温施工範囲

1. SA
 保温あり 保温なし 図面による その他 ()
2. EA
 保温あり 保温なし 図面による その他 ()
3. RA
 保温あり 保温なし 図面による その他 ()
4. OA
 保温あり 保温なし 図面による その他 ()
- チャンパー内貼施工
 内貼あり (2.5mm) 内貼なし 図面による その他 ()

(4) スリーブ工事

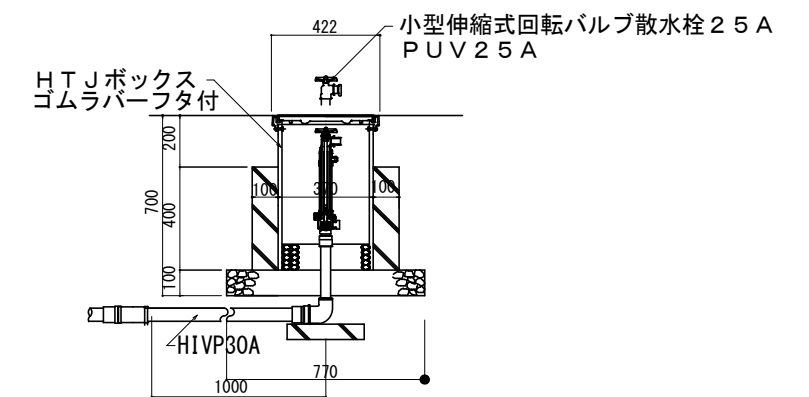
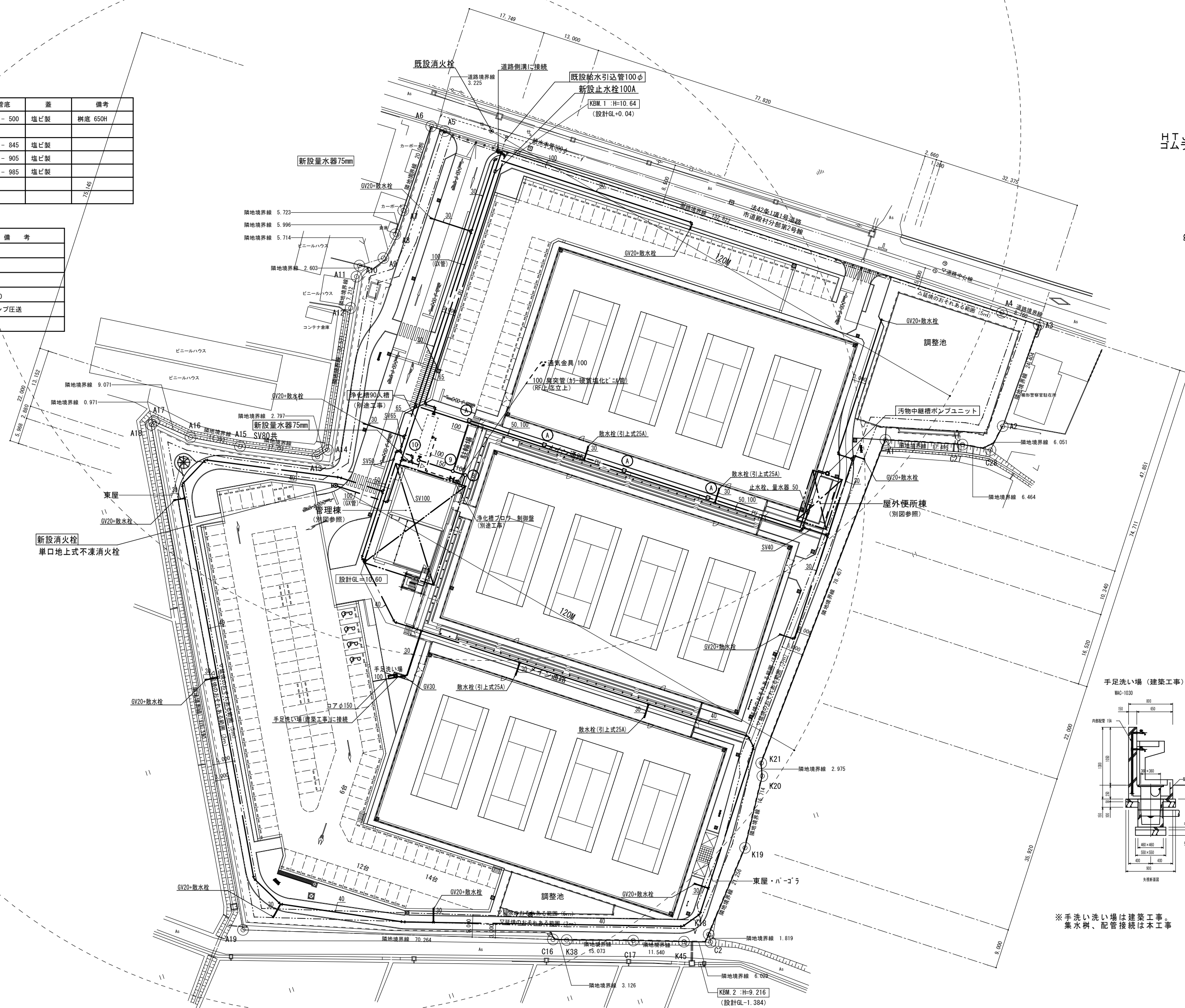
1. 管スリーブの径は、原則として、管の外径 (保温されるものは、保温厚さを含む) より40mm程度大 (=2サイズUP) なるものとする。
 箱抜きスリーブは、木枠又は鋼板 (実管ダクト) とする。
 2. 地中部分のスリーブは、塩化ビニル管 (VU) とし、水密を要する部分のスリーブは、つば付き鋼管とする。
 3. その他のスリーブは、特記なき限り、紙ボイドとする。紙ボイド使用の際は、配管前に必ず撤去のこと。
 4. 管理棟東側スロープの擁壁を貫通する配管スリーブについては、沈下を考慮し、管の外形より60mm程度大 (=3サイズUP) なるものとする。

共通事項

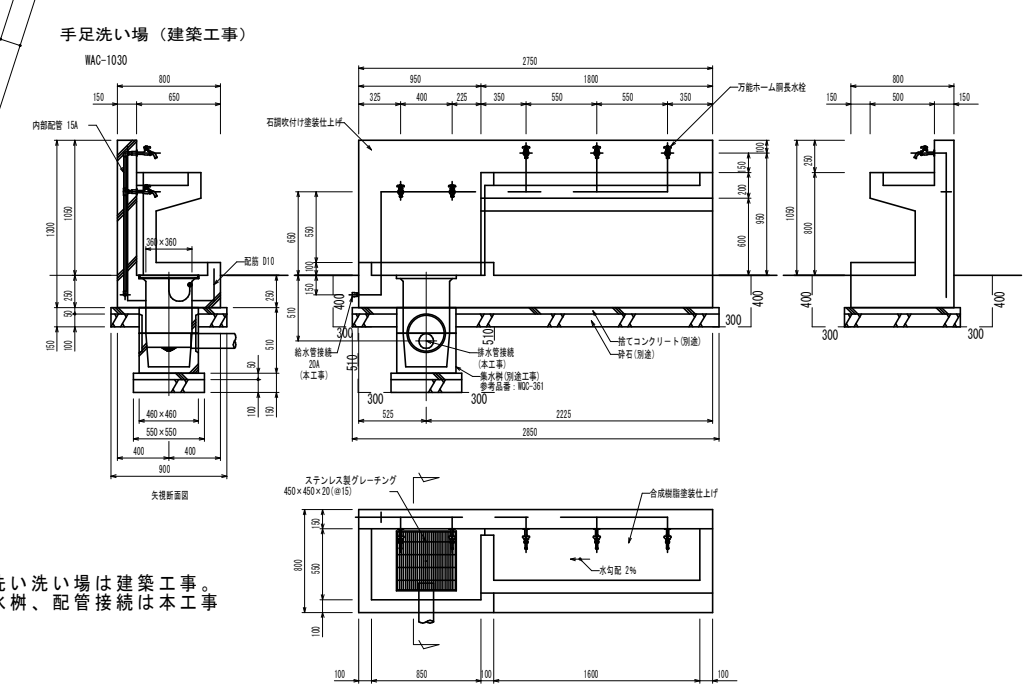
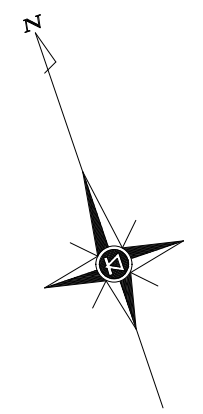
- 1) 陸上ポンプ、送排風機 (エアハン含む) の電動機は、すべて全閉防まつ形とする。
 2) 配管途中、要所にはフランジ接続箇所を設置し、取り外しを容易にすること。
 3) 系統が分かるように、必要箇所 (機械室、P S内等) に文字書き・矢印記入・バルブ札取付を行うこと。手書きもしくはカットティングシートとする。
 4) 機器・配管・支持金物には、絶縁処理を行うこと。
 5) 配管に空気が滞留する恐れのある箇所には、エア抜き弁を設置し、最寄りのドレン管に接続すること。
 6) 屋外機器設置基礎のアンカーボルトは、構造体鉄筋より取り出す、もしくはあと施工アンカー工法の類とする。使用アンカーについては、機器仕様書、耐震クラス等を確認すること。また、重量機器にあつてはアンカー工法を採用する場合、ケミカルアンカーを使用し施工すること。
 7) 機器、配管の耐震措置及び機器、ダクトの防振・消音については、標準仕様書、標準図、施工監理指針及び建築設備耐震設計・施工指針に基づき十分考慮すること。
 8) 雨がかり部に取り付けるガラのチャンパーには、水抜きを設けること。
 9) 屋外埋設管 (給水、消火、ガス) には、埋設シートを敷設し、曲がり・分岐部には、地中埋設標を施工すること。
 10) 冷水及び冷温水管の支持材には、合成樹脂製支持受けを使用すること。
 11) 水栓は、節水機構付きのものを使用すること。
 12) 冷媒管等防火区画貫通部は、建築基準法・消防法に適合する工法にて防火処理を行うこと。
 13) 地中埋設配管については、下記の沈下対策を講ずること。
 ・ 管は継ぎ手の組み合わせにより可とう性をもち、かつ
 ・ 接続箇所は必要に応じてコンクリートで保護する。
 ・ 土間配管は、土間防に吊り下げるなど埋設配管を保持すること。
 ・ 呼び径100A以下はM10、125A~250AはM12、250A以上はM16のステンレス棒鋼を使用する。
 14) 屋外露出及び多湿箇所 (トレンチピット等) の配管架台は、SUS又はSS溶融亜鉛メッキ仕上げとする。
 15) 屋外設置のマンホール類には用途名を入れること。
 16) 合成樹脂製カバーの仕上げについては、保温見切り箇所には菊座の取り付けを行うこと。
 17) 送風機用ベルトカバーには点検口を設けること。
 18) 建設発生土は境外自由処分とすること。

記号	仕様・寸法	管底	産	備考
①	塩ビ製小口径樹	点検樹 300φ	SGL - 500	塩ビ製 樹底 650H
②	塩ビ製小口径樹	90L 100 - 200φ	SGL - 845	塩ビ製
③	塩ビ製小口径樹	45Y 150 - 200φ	SGL - 905	塩ビ製
④	塩ビ製小口径樹	90L 150 - 200φ	SGL - 985	塩ビ製

記号	名称	備考
○	汚水樹	φ200
□	点検樹	φ200
—	排水管	VU100~150
—	汚水管	VP100 ポンプ圧送



伸縮回転式小型散水栓 25A 詳細図 1:20



※ 手足洗い場は建築工事。
集水栓、配管接続は本工事

手足洗い場詳細図 1:40

MEMO

株式会社 ジェイエー津安芸
三重県津市一色町 211
TEL 059-224-8941
FAX 059-224-9001



作製年月日
訂正年月日

御承認
作図

工事名称 令和元年度河川ス振継第2号
旧津市民プール跡地テニスコート整備工事
図面名称 衛生設備 配置図
縮尺 1/500 (A1)
1/1000 (A3)

図番 M-03

機器表

記号	名称	仕様	台数	動力 (60Hz)				起動方式	設置場所	備考
				kW	φ	V	Hz			
MHC-1	ガス給湯器	高効率 屋外壁掛形	1	消費電力	1	100	60	L-S	1F 屋外	
		64号 (32 + 32号 簡単2連結)		75w x 2						
		ガス消費量 58.7 kw x 2台 (LPG)		ヒーター作動時						
		メインリモコン、リモコンコード、連結コード、配管カバー 他付属品一式		180w x 2						
		(JIS S 2109 で規定される「定格加熱能力」「定格消費能力」「使用ガス使用量」)								
MHC-1	電気温水器	床置型 流し台内設置	3	1.5	1	200	60	L-S	1F 湯沸コーナー	
		飲料・洗い物用 貯湯量 12L 先止め式							1F 医務室	REKB12A22 (TOTO)
		ウィークリータイマー、耐震用脚・アングル止水栓							2F 会議室(3)	
		連結管、排水ホッパー 他付属品一式								
		連結コード、配管カバー、即出湯部材 他付属品一式								
		(JIS C 9219 の定格条件及び試験方法による)								
G-1	LPG集合装置	一体型自動切替調整器 50kgボンベ 4+4本立	1	1.5	1	200	60	L-S	1F 屋外	
		ヘッダー・ガスコック等 付属品一式								
		ボンベ格納庫 50kg ボンベ4+4本								BN-4000 (ボンベック)

衛生機具表

器具名称	型番 (品番・TOTO)	付属品	合計	IF							2F			
				多目的便所	男子更衣室	男子便所	女子更衣室	女子便所	医務室	湯沸コーナー	障がい者用更衣室	会議室(3)		
洋風便器	CFS497B	ウォッシュレット TCF5830AUR、紙巻器 YH702	AC100V	7			2	5						
L型手すり	T1120L10	壁付タイプ		2		1	1							
多目的便器	CS5978CS	SH598BAYR (ロータンク)、TCF5840AUPR、YH702	AC100V	1	1									
L型手すり	T1120L11	壁付タイプ		1	1									
踏か上手すり	T112HP7	はね上げタイプ		1	1									
背もたれ	EW285CS	ハードタイプ		1	1									
小便器	UFSS90JS	自動水栓、低リップ	AC100V	3		3								
小便器用手すり	T1120J22			1		1								
掃除流し	SK22A	TK22、T23AEQ20、TN114、T37SSEP		1		1								
洗面器	L270CM	電気温水器 3L REAH 03B11S41AK 600w	AC100V	2	1						1			
壁込手洗器	LSE570APR	自動水栓	AC100V	1	1									
オストメイト	UAS81R0B2NW	コンパクトオストメイトパック、電気温水器付 600w	AC100V	1	1									
洗面器	L548U	自動単水栓 TEN41A	AC100V	5	2			3						
洗面器	L548U	自動単水栓 TEN41A、電気温水器 3L REAH03B11S41AK 600w	AC100V	4		2	2							
カウンター	ML60	2290W ブラケット共		1				1						
カウンター	ML60	2050W ブラケット共		1		1								
カウンター	ML60	1580W ブラケット共		2	1	1								
ミニキッチン	建築工事			(2)							(1)	(1)		
ユニットシャワー	建築工事			(4)		(2)		(2)						
化粧鏡	YMK51K	360 x 1100H		1	1									
ユニバーサルシート	EWCS00RR			1	1									
ベビシート	YKA24R			1	1									
ベビチェア	YKA15R			1	1									
フィッティングボード	YKA41			1	1									
フック	YKH20R			1	1									
製氷機	IM-35M-1	【ホシザキ東海】 キューブアイスメーカー 貯氷量：約18kg 210w	AC100V	1							1			

MEMO

株式会社 ジェイエイ津安芸
三重県津市一色町 211 TEL 059-224-8941
FAX 059-224-9001



作製年月日

訂正年月日

御承認

作図

工事名称

令和元年度河川ス振継第2号
旧津市民プール跡地テニスコート整備工事

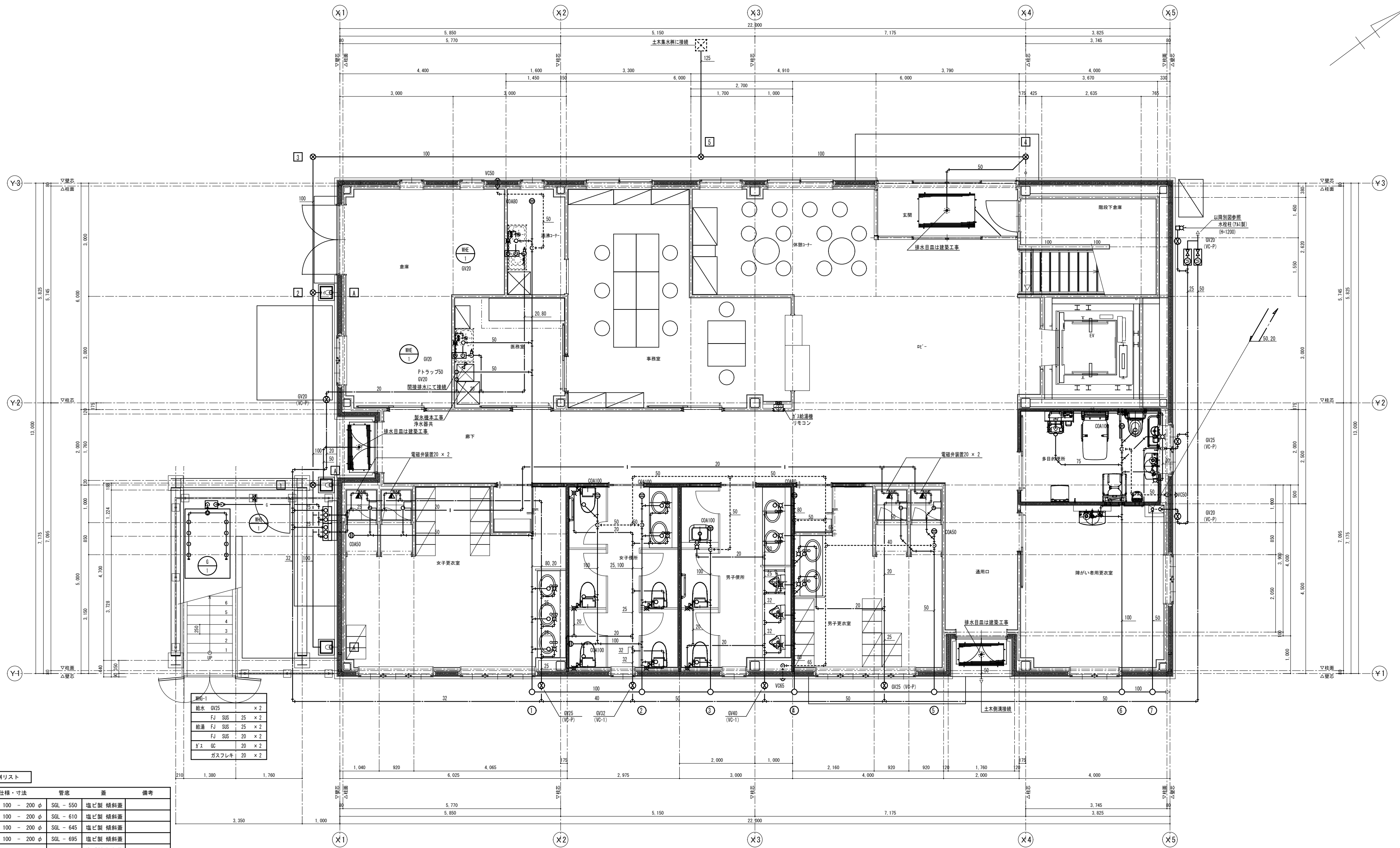
図面名称

管理棟 衛生設備 機器表・器具表

縮尺
NON SCALE

図番

M-04

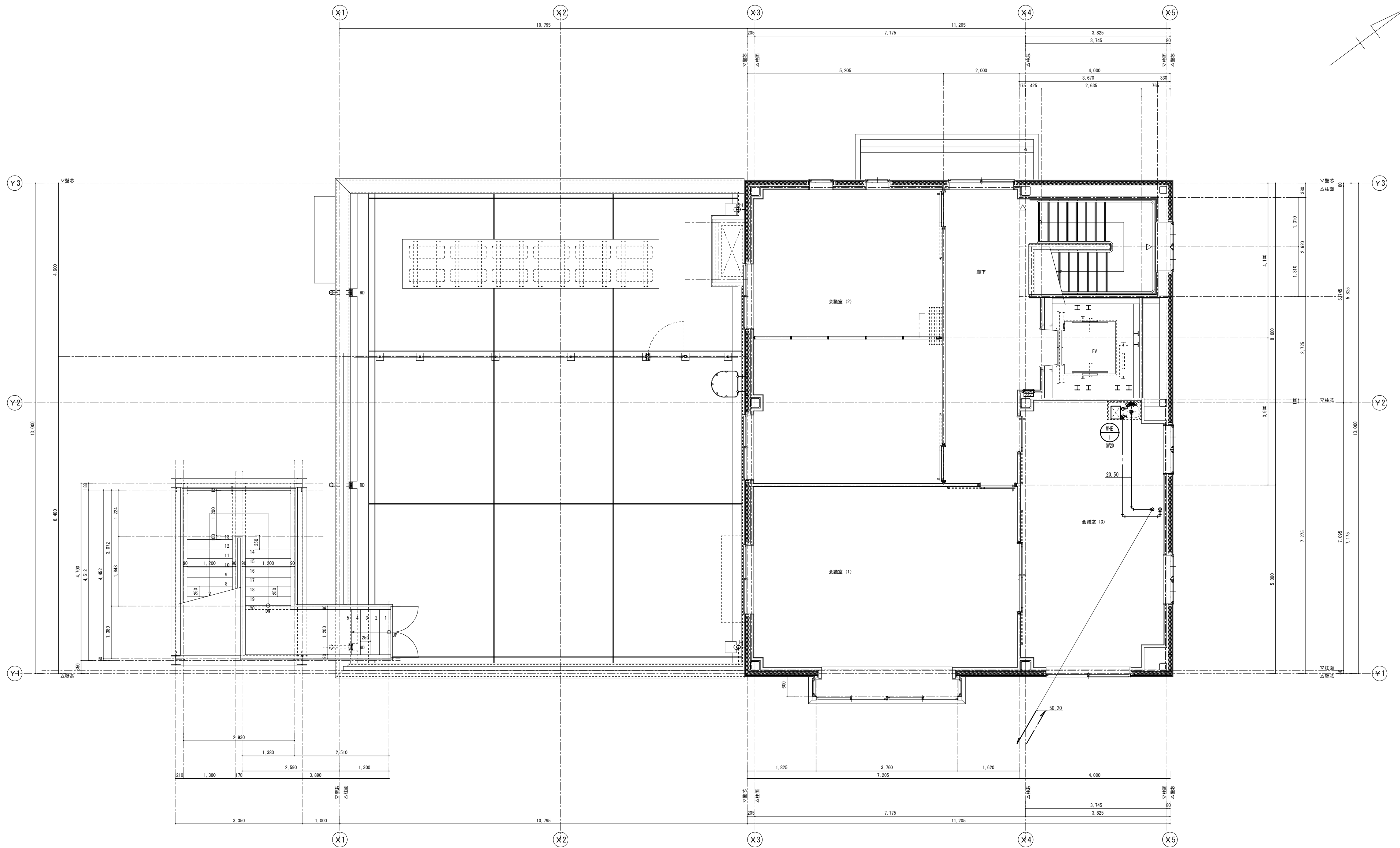


1階平面詳細図 S=1/50

給水	φV25	× 2
FJ	SUS	25 × 2
給湯	FJ	SUS 25 × 2
FJ	SUS	20 × 2
ガス	GC	20 × 2
ガスフレキ		20 × 2

記号	仕様・寸法	管底	差	備考
①	90L 100 - 200 φ	SGL - 550	塩ビ製 傾斜蓋	
②	45Y 100 - 200 φ	SGL - 610	塩ビ製 傾斜蓋	
③	45Y 100 - 200 φ	SGL - 645	塩ビ製 傾斜蓋	
④	45Y 100 - 200 φ	SGL - 695	塩ビ製 傾斜蓋	
⑤	90Y 100 - 200 φ	SGL - 725	塩ビ製 傾斜蓋	
⑥	45Y 100 - 200 φ	SGL - 790	塩ビ製 傾斜蓋	
⑦	90L 100 - 200 φ	SGL - 845	塩ビ製 傾斜蓋	
⑧	45Y 100 - 200 φ	SGL - 905	塩ビ製 傾斜蓋	
⑨	90L 100 - 200 φ	SGL - 985	塩ビ製 傾斜蓋	

記号	寸法	管底	差	備考
1	雨水機 300 φ	SGL - 430	塩ビ製	
2	雨水機 300 φ	SGL - 440	塩ビ製	
3	雨水機 300 φ	SGL - 530	塩ビ製	
4	雨水機 300 φ	SGL - 450	塩ビ製	
5	雨水機 300 φ	SGL - 600	塩ビ製	



2階平面詳細図 S=1/50

MEMO

株式会社
ジェイエイ津安芸
三重県津市一色町 211
TEL 059-224-8941
FAX 059-224-9001



作製年月日
訂正年月日

御承認
作図

工事名称
令和元年度河川ス振継第2号
旧津市民プール跡地テニスコート整備工事
図面名称
管理棟 衛生設備 2階平面図
縮尺
1/50 (A1)
1/100 (A3)

図番
M-06

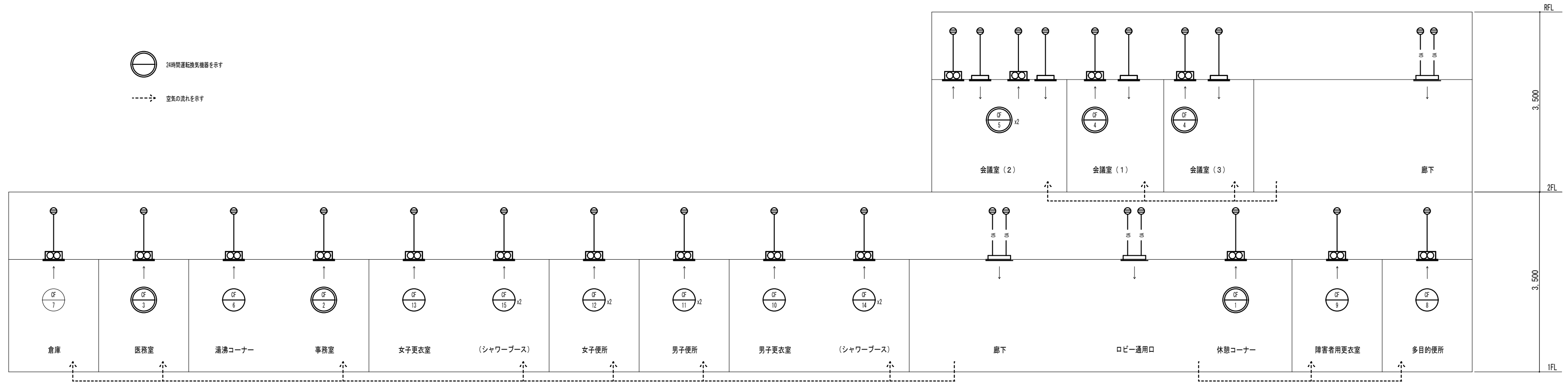
機器表

記号	名称	仕様	台数	動力()内は消費動力				起動方式	設置場所	備考	
				kW	φ	V	Hz				
PAC-1	空冷ヒートポンプエアコン	天井埋込カセット形 4方向吹出	1	comp 1.95	3	200	60	直入	1F ロビー	RC基礎：建築工事	
		冷房能力 10.0 kw (2.5 ~ 11.2)		外FAN 0.106			2F 屋上				SZRC112BC (ダイキン工業株)
		暖房能力 11.2 kw (2.8 ~ 14.0)		内FAN 0.211							
		ワイヤードリモコン、防振架台		(冷房 2.47 暖房 4.10)							
PAC-2	空冷ヒートポンプエアコン	天井埋込カセット形 2方向吹出	1	comp 1.07	3	200	60	直入	1F 休憩コーナー	RC基礎：建築工事	
		冷房能力 5.0 kw (2.3 ~ 5.6)		外FAN 0.046			2F 屋上				SZRC56BC1 (ダイキン工業株)
		暖房能力 5.6 kw (2.6 ~ 7.1)		内FAN 0.070							
		ワイヤードリモコン、防振架台		(冷房 1.59 暖房 2.26)							
PAC-3	空冷ヒートポンプエアコン	天井埋込カセット形 4方向吹出	1	comp 1.70	3	200	60	直入	1F 事務室	RC基礎：建築工事	
		冷房能力 7.1 kw (1.8 ~ 8.0)		外FAN 0.063			2F 屋上				SZRC80BC1 (ダイキン工業株)
		暖房能力 8.0 kw (2.0 ~ 9.5)		内FAN 0.070							
		ワイヤードリモコン、防振架台		(冷房 2.10 暖房 2.39)							
PAC-4	空冷ヒートポンプエアコン (ルームエアコン)	壁掛型	1	comp 0.60	1	100	60	直入	1F 医務室	RC基礎：建築工事	
		冷房能力 2.2 kw (0.6 ~ 2.8)		外FAN 0.063			2F 屋上				S2ZXTAXS-III (ダイキン工業株)
		暖房能力 2.2 kw (0.7 ~ 3.9)		内FAN 0.067							
		ワイヤレスリモコン、リモコンホルダー、防振ゴム		(冷房 1.72 暖房 3.30)							
PAC-5	空冷ヒートポンプエアコン	天井埋込カセット形 2方向吹出	1	comp 1.07	3	200	60	直入	1F 廊下	RC基礎：建築工事	
		冷房能力 5.0 kw (2.3 ~ 5.6)		外FAN 0.046			2F 屋上				SZRC56BC1 (ダイキン工業株)
		暖房能力 5.6 kw (2.6 ~ 7.1)		内FAN 0.070							
		ワイヤードリモコン、防振架台		(冷房 1.59 暖房 2.26)							
PAC-6	空冷ヒートポンプエアコン	天井埋込カセット形 4方向吹出	1	comp 1.95	3	200	60	直入	1F 女子更衣室	RC基礎：建築工事	
		冷房能力 10.0 kw (2.5 ~ 11.2)		外FAN 0.106			2F 屋上				SZRC112BC (ダイキン工業株)
		暖房能力 11.2 kw (2.8 ~ 14.0)		内FAN 0.211							
		ワイヤードリモコン、防振架台		(冷房 2.47 暖房 4.10)							
PAC-7	空冷ヒートポンプエアコン	天井埋込カセット形 4方向吹出	1	comp 1.70	3	200	60	直入	1F 男子更衣室	RC基礎：建築工事	
		冷房能力 7.1 kw (1.8 ~ 8.0)		外FAN 0.063			2F 屋上				SZRC80BC1 (ダイキン工業株)
		暖房能力 8.0 kw (2.0 ~ 9.5)		内FAN 0.070							
		ワイヤードリモコン、防振架台		(冷房 2.10 暖房 2.39)							
PAC-8	空冷ヒートポンプエアコン	天井埋込カセット形 4方向吹出	1	comp 1.07	3	200	60	直入	1F 障がい者用更衣室	RC基礎：建築工事	
		冷房能力 5.0 kw (2.3 ~ 5.6)		外FAN 0.046			2F 屋上				SZRC56BC1 (ダイキン工業株)
		暖房能力 5.6 kw (2.6 ~ 7.1)		内FAN 0.070							
		ワイヤードリモコン、防振架台		(冷房 1.59 暖房 2.26)							
PAC-9	空冷ヒートポンプエアコン	天井埋込カセット形 4方向吹出	2	comp 1.95	3	200	60	直入	2F 会議室(1)	RC基礎：建築工事	
		冷房能力 10.0 kw (2.5 ~ 11.2)		外FAN 0.106			2F 倉庫				SZRC112BC (ダイキン工業株)
		暖房能力 11.2 kw (2.8 ~ 14.0)		内FAN 0.211							
		ワイヤードリモコン、防振架台		(冷房 2.47 暖房 4.10)							
PAC-10	空冷ヒートポンプエアコン	天井埋込カセット形 4方向吹出	2	comp 1.70	3	200	60	直入	2F 会議室(2)	RC基礎：建築工事	
		冷房能力 7.1 kw (1.8 ~ 8.0)		外FAN 0.063			2F 屋上				SZRC80BC1 (ダイキン工業株)
		暖房能力 8.0 kw (2.0 ~ 9.5)		内FAN 0.070							
		ワイヤードリモコン、防振架台		(冷房 2.10 暖房 2.39)							
集中管理リモコン (PAC-1~10用)	タッチパネル式集中管理コントローラー アイコン表示、カラータッチ画面、遠隔監視・操作 グループ制御・個別ノード運転・停止・異常表示・温度設定		1	0.010	1	100	60	直入	1F 事務室	DCS401A1 (ダイキン工業株)	
注記	運転特性、能力はJIS条件による。 空調機トランペット標準改定仕様。冷媒ガスはオゾン破壊係数ゼロ。 室外機一室内機間の2次側配線は冷媒管と抱き合わせの上下工事。 リモコン配線共本工事。 室外機はSUS製ボルトにて固定、Wナットにて締付け。アンカーはケミカルアンカー仕様。										

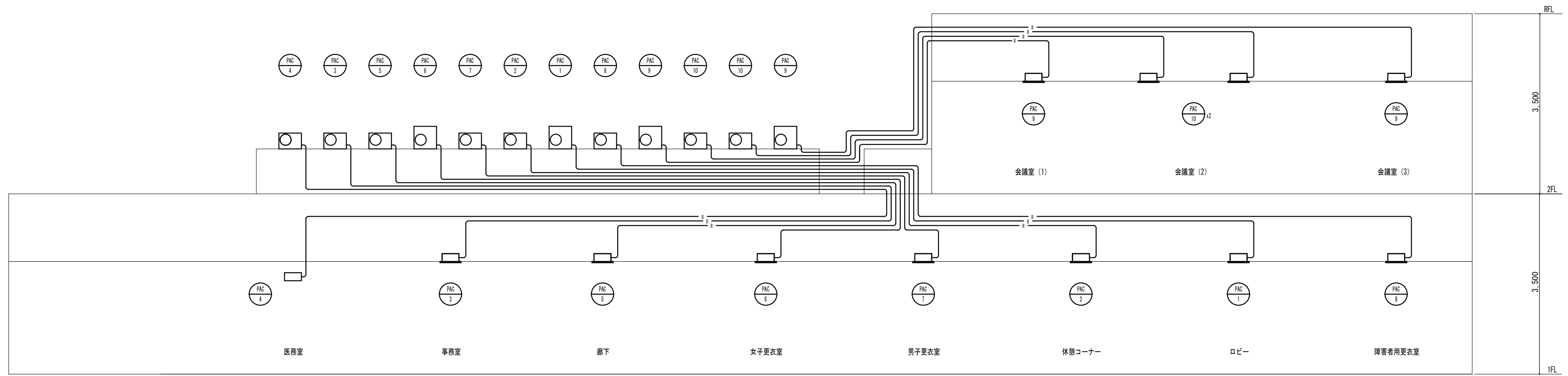
機器表

記号	名称	仕様	台数	動力()内は消費動力				起動方式	設置場所	備考
				kW	φ	V	Hz			
CF-1	天井扇	低騒音インテリア格子タイプ 24時間換気機能付	1	46 W	1	100	60	直入	1F 休憩コーナー	VD-20ZLX10-CS (三菱電機株)
		150 φ × 300 m3/H × 60 pa								
		深型フード 150φ SUS製(ガラリ付)								
CF-2	天井扇	低騒音インテリア格子タイプ 24時間換気機能付	1	36 W	1	100	60	直入	1F 事務室	VD-18ZLX10-CS (三菱電機株)
		150 φ × 200 m3/H × 70 pa								
		深型フード 150φ SUS製(ガラリ付)								
CF-3	天井扇	低騒音インテリア格子タイプ 24時間換気機能付	1	14 W	1	100	60	直入	1F 医務室	VD-15ZLX10-CS (三菱電機株)
		100 φ × 50 m3/H × 60 pa								
		深型フード 100φ SUS製(ガラリ付)								
CF-4	天井扇	低騒音インテリア格子タイプ 24時間換気機能付	2	62 W	1	100	60	直入	2F 会議室(1)	VD-20ZLX10-CS (三菱電機株)
		150 φ × 400 m3/H × 70 pa								
		深型フード 150φ SUS製(ガラリ付)								
CF-5	天井扇	低騒音インテリア格子タイプ 24時間換気機能付	2	36 W	1	100	60	直入	2F 会議室(2)	VD-18ZLX10-CS (三菱電機株)
		150 φ × 200 m3/H × 80 pa								
		深型フード 150φ SUS製(ガラリ付)								
CF-6	天井扇 建築工事 (ミニキッチン付属)		2					直入	1F 湯沸コーナー	VD-20ZLX10-CS (三菱電機株)
		φ × m3/H × pa								
		深型フード 100φ SUS製(ガラリ付)								
CF-7	天井扇	低騒音形	1	49 W	1	100	60	直入	1F 倉庫	VD-20ZB10 (三菱電機株)
		150 φ × 250 m3/H × 50 pa								
		深型フード 150φ SUS製(ガラリ付)								
CF-8	天井扇	低騒音形	1	49 W	1	100	60	直入	1F 多目的便所	VD-20ZB10 (三菱電機株)
		150 φ × 300 m3/H × 80 pa								
		深型フード 150φ SUS製(ガラリ付)								
CF-9	天井扇	低騒音形	1	29.5 W	1	100	60	直入	1F 障害者用更衣室	VD-18ZB10 (三菱電機株)
		150 φ × 150 m3/H × 60 pa								
		深型フード 150φ SUS製(ガラリ付)								
CF-10	天井扇	低騒音形	1	49 W	1	100	60	直入	1F 男子更衣室	VD-20ZB10 (三菱電機株)
		150 φ × 250 m3/H × 70 pa								
		深型フード 150φ SUS製(ガラリ付)								
CF-11	天井扇	低騒音形	2	49 W	1	100	60	直入	1F 男子便所	VD-20ZB10 (三菱電機株)
		150 φ × 300 m3/H × 60 pa								
		深型フード 150φ SUS製(ガラリ付)								
CF-12	天井扇	低騒音形	2	49 W	1	100	60	直入	1F 女子便所	VD-20ZB10 (三菱電機株)
		150 φ × 300 m3/H × 60 pa								
		深型フード 150φ SUS製(ガラリ付)								
CF-13	天井扇	低騒音形	1	49 W	1	100	60	直入	1F 女子更衣室	VD-23ZB10 (三菱電機株)
		150 φ × 350 m3/H × 60 pa								
		深型フード 150φ SUS製(ガラリ付)								
CF-14	天井扇 建築工事 (ユニットシャワー付属)	低騒音形	2	9.3 W	1	100	60	直入	1F 男子更衣室	VD-20ZB10 (三菱電機株)
		φ × m3/H × pa								
		深型フード 100φ SUS製(ガラリ付)								
CF-15	天井扇 建築工事 (ユニットシャワー付属)	低騒音形	2	9.3 W	1	100	60	直入	1F 女子更衣室	VD-20ZB10 (三菱電機株)
		φ × m3/H × pa								
		深型フード 100φ SUS製(ガラリ付)								
注記	フードは指定色塗装。									

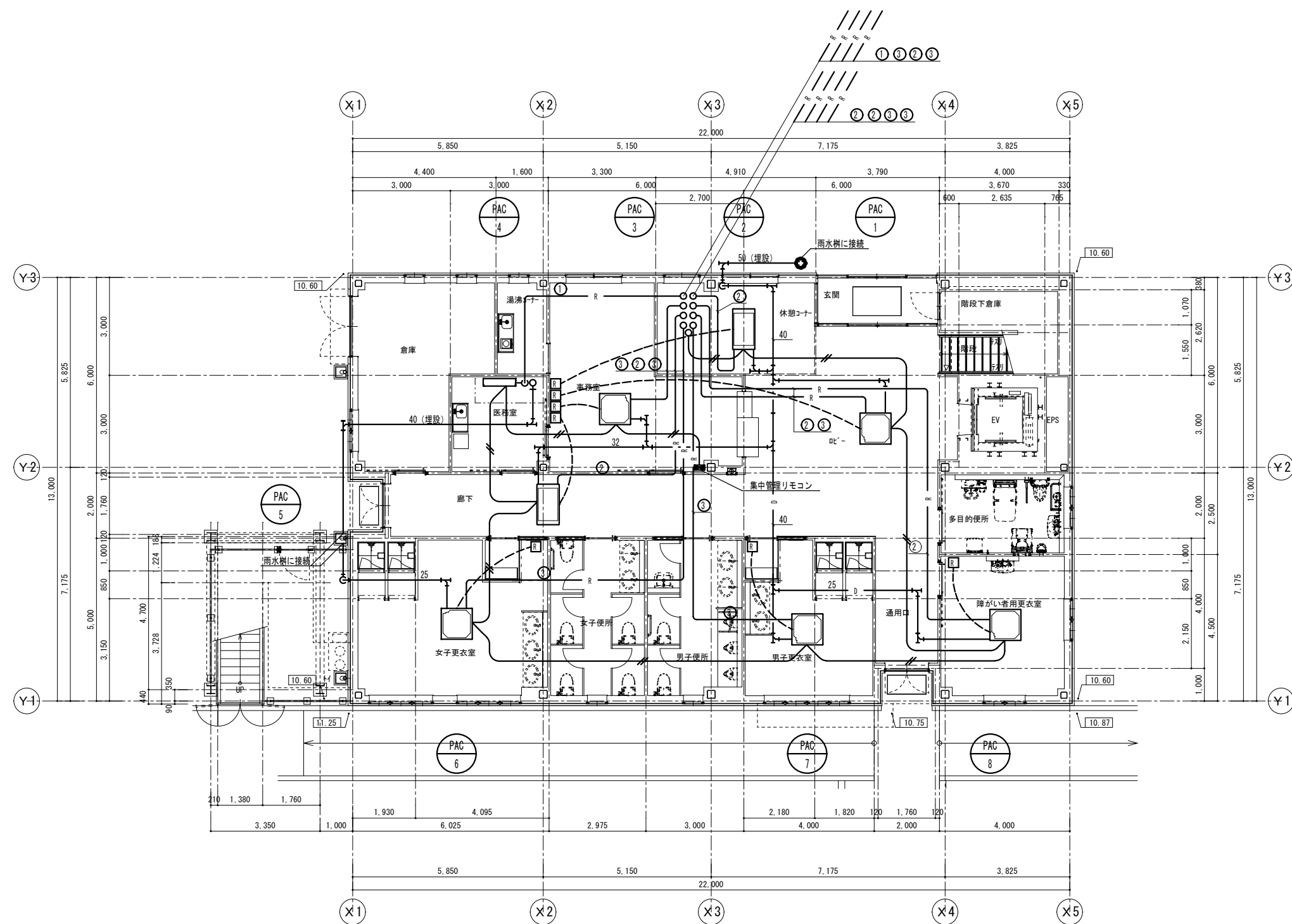




ダクト系統図

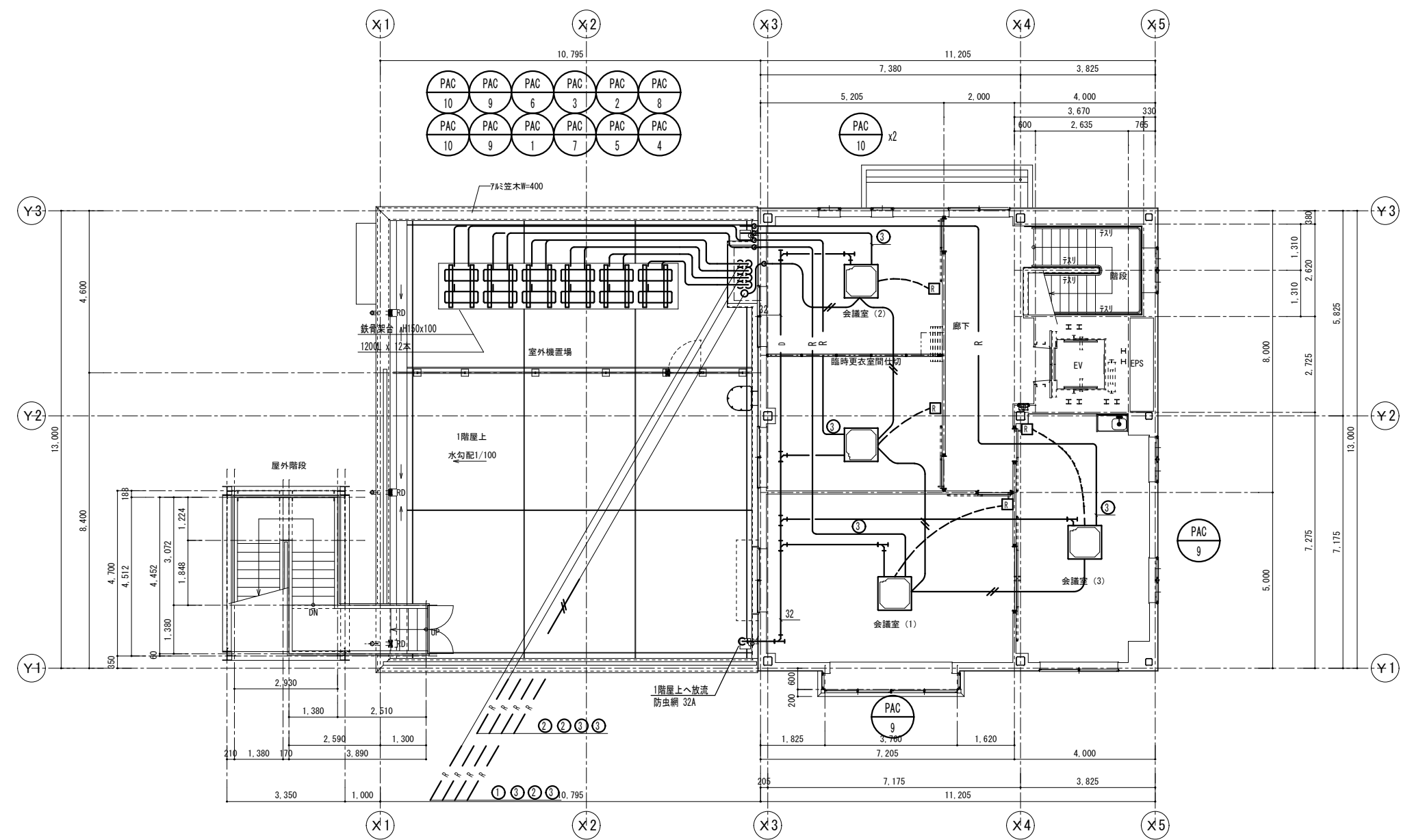


配管系統図



1階平面図 S=1/100

注) □ リモコンスイッチ・配線



2階平面図 S=1/100

【凡例】

- 個別リモコン
- 集中リモコン

配管配線リスト

記号	名称	配線	配管			リモコン設置立下
			天井内	屋内露出	屋外露出	
—●—●—●—	集中リモコン 配管配線	EM-CEE-SZ-0 ⁺ -2C	○ロガシ			PF16
—□—□—□—	個別リモコン 配管配線	EM-CEE-SZ-0 ⁺ -2C	○ロガシ			PF16

冷暖配管サイズ

記号	液管	ガス管	内外連絡線
①	6.4φ	9.5φ	EEF2 □- 3芯
②	6.4φ	12.7φ	EEF2 □- 3芯
③	9.5φ	15.9φ	EEF2 □- 3芯

MEMO

株式会社
ジェイエイ津安芸
三重県津市一色町 211
TEL 059-224-8941
FAX 059-224-9001



作製年月日

訂正年月日

御承認

作図

工事名称

令和元年度河川ス振継第2号
旧津市民プール跡地テニスコート整備工事

図面名称

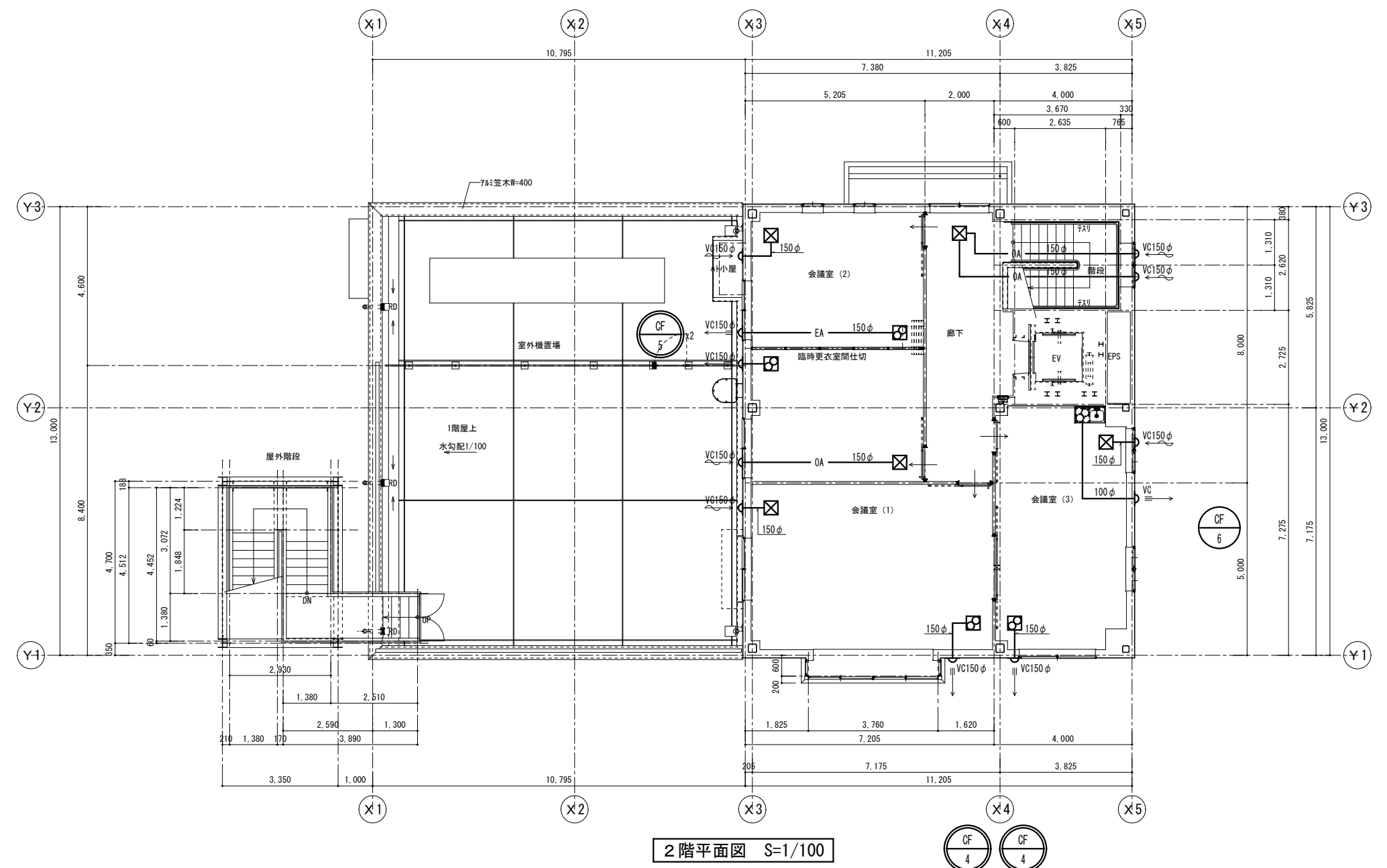
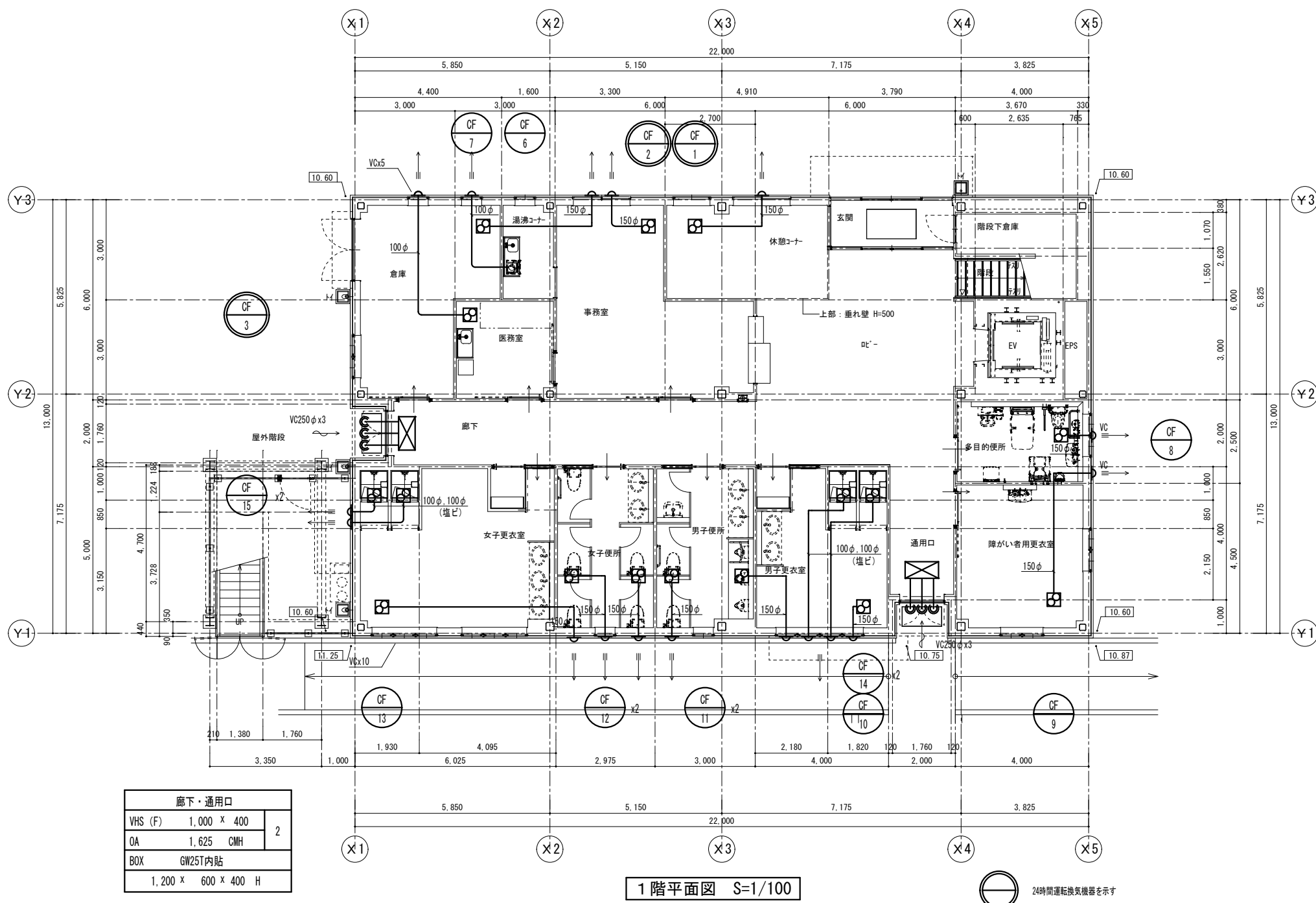
管理棟 空調設備 平面図

縮尺 1/100 (A1)
1/200 (A3)

図番

M-09

会議室 (2)		会議室 (1)		会議室 (3)		廊下	
VHS (F)	300 x 300	VHS (F)	300 x 300	VHS (F)	300 x 300	VHS (F)	400 x 400
OA	200 CMH	OA	200 CMH	OA	200 CMH	OA	400 CMH
BOX	GW25T内貼	BOX	GW25T内貼	BOX	GW25T内貼	BOX	GW25T内貼
500 x 500 x 350 H		500 x 500 x 350 H		500 x 500 x 350 H		600 x 600 x 350 H	



MEMO

株式会社 ジェイエイ津安芸
三重県津市一色町 211
TEL 059-224-8941
FAX 059-224-9001



作製年月日
訂正年月日

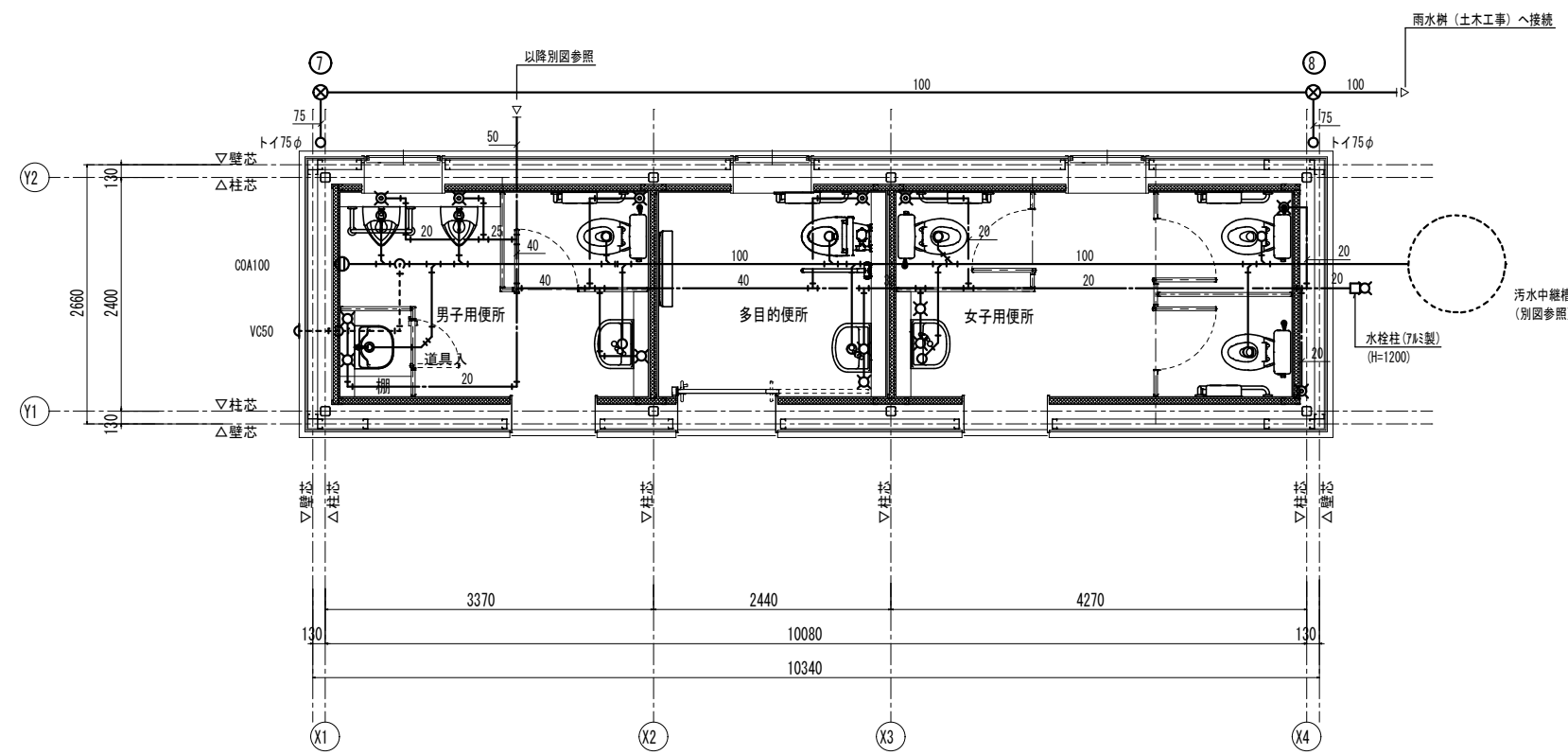
御承認

作図

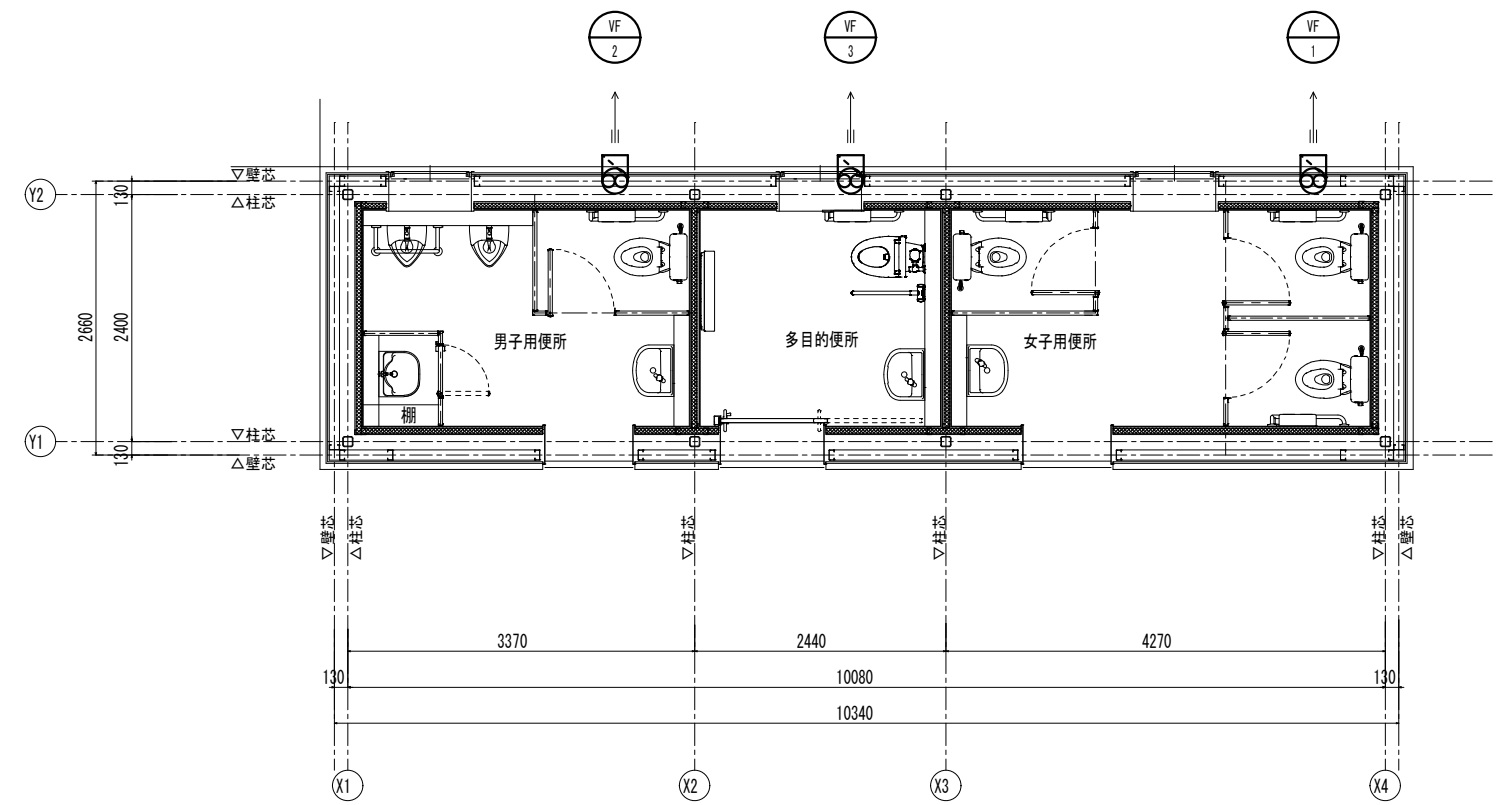
工事名称 令和元年度河川ス振第2号 旧津市民プール跡地テニスコート整備工事
図面名称 管理棟 換気設備 平面図
縮尺 1/100 (A1)
1/200 (A3)

図番

M-10



給排水平面図 1/50



換気平面図 1/50

塩ビ小口径機リスト

記号	仕様・寸法	管径	重	備考
⑦	雨水桝 200 φ	300	塩ビ製	
⑧	雨水桝 200 φ	400	塩ビ製	

換気機器表

記号	名称	仕様	台数	動力()内は消費動力				起期 方式	設置場所	備考
				kW	φ	V	Hz			
VF-1	換気扇	電気式シャッター 200 φ × 300 m3/H SUS製ウェザーカバー 防鳥網	1	17	φ	100	60	直入	屋外 女子便所	EX-20EMP6 (三菱電機様)
VF-2	換気扇	電気式シャッター 200 φ × 250 m3/H SUS製ウェザーカバー 防鳥網	1	17	φ	100	60	直入	屋外 男子便所	EX-20EMP6 (三菱電機様)
VF-3	換気扇	電気式シャッター 200 φ × 200 m3/H SUS製ウェザーカバー 防鳥網	1	17	φ	100	60	直入	屋外 多目的便所	EX-20EMP6 (三菱電機様)

衛生機具表

器具名称	型番 (TOTO)	付属品	合計	IF		
				男子用トイレ	多目的トイレ	女子用トイレ
洋風便器	CFS497B	普通便座 TC300、紙巻器 YH701	4	1	3	
L型手すり	T113BL10		4	1	3	
多目的便器	CS597BMS	SH596BAYR (ロータンク)、TDF585S、YH702、TES47UR AC100V	1	1		
L型手すり	T113BL10	壁付タイプ	1	1		
蹴上げ手すり	T113HK7	はね上げタイプ	1	1		
背もたれ	EMC285CS	はね上げタイプ	1	1		
小便器	UFS900JS	自動水栓、低リップ AC100V	2	2		
同上手すり	T113QU22		1	1		
マルチシンク	SK500	横水栓 T200BSQ13C、TL2200、T6PMR	1	1		
洗面器	L2700M	自動水栓 TEN7761 AC100V	1	1		
手洗器	L2500M	自動水栓 TEN441A	2	1	1	
化粧鏡	YMS560F	350 x 600H	2	1	1	
化粧鏡	YMA510FAC	450 x 1000H	1	1		
ペーパーシート	YKA2SR		1	1		
キー式横水栓	T28AKUH13		3	1	1	1

MEMO

株式会社
ジェイエイ津安芸
三重県津市一色町 211
TEL 059-224-8941
FAX 059-224-9001



作製年月日

訂正年月日

御承認

作図

工事名称

図面名称

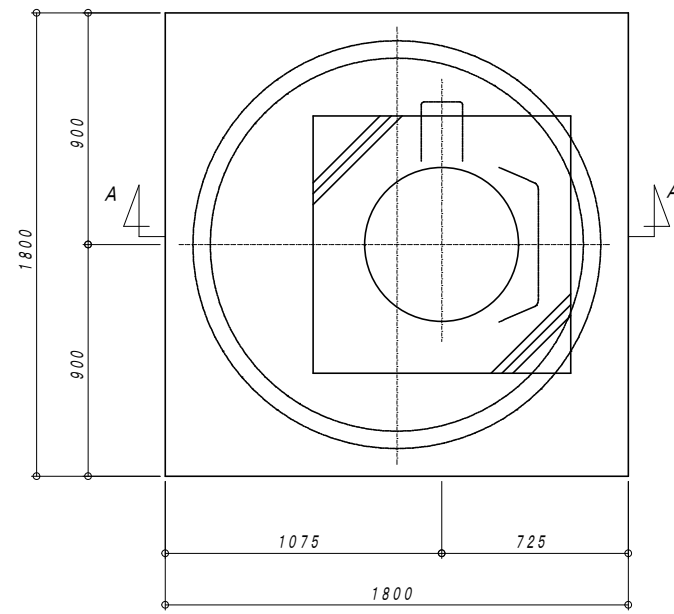
令和元年度河川ス振継第2号
旧津市民プール跡地テニスコート整備工事

屋外トイレ棟 機械設備 平面図

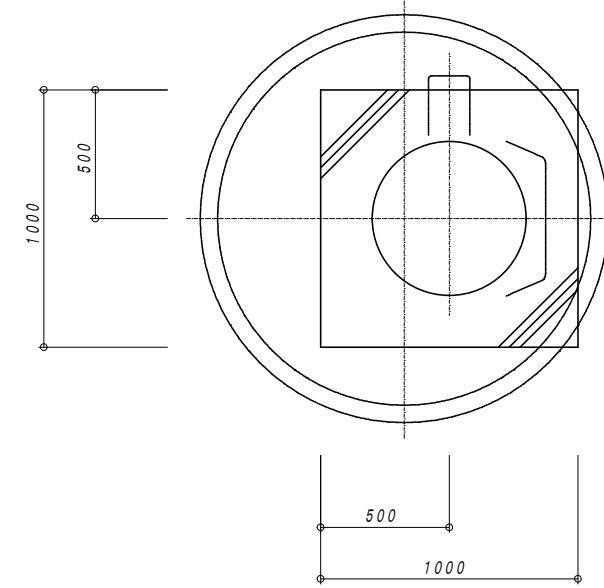
縮尺 1/50 (A1)
1/100 (A3)

図番

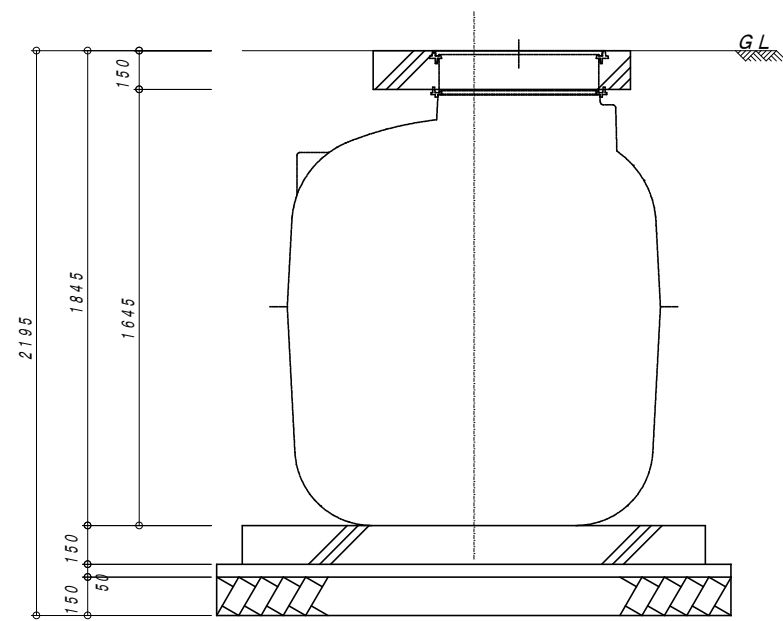
M-11



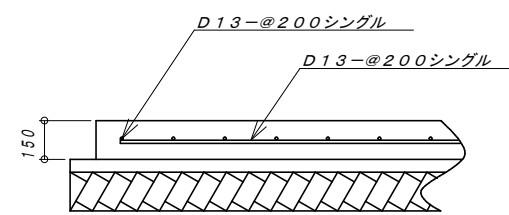
平面図 1:20



開口廻補強図 1:20



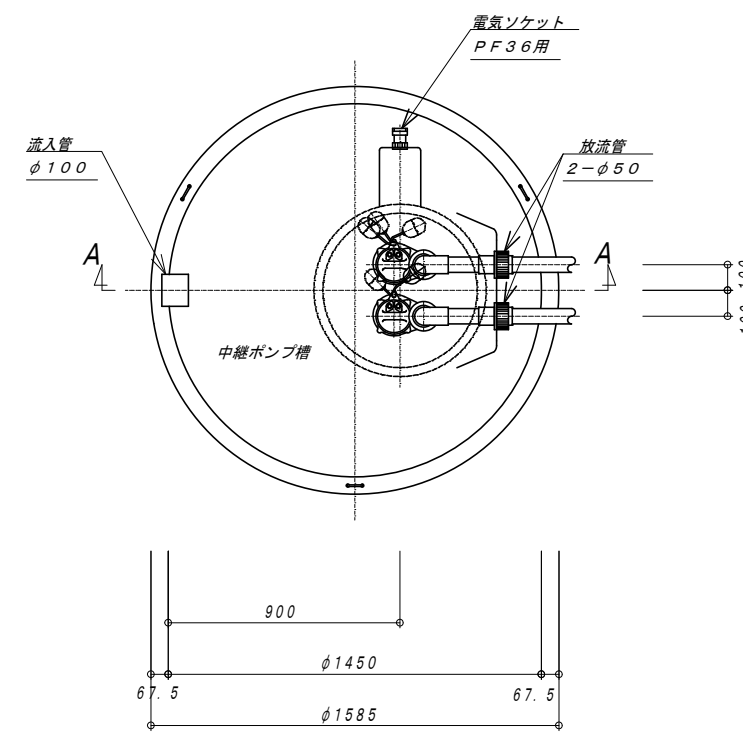
A-A 断面図 1:20



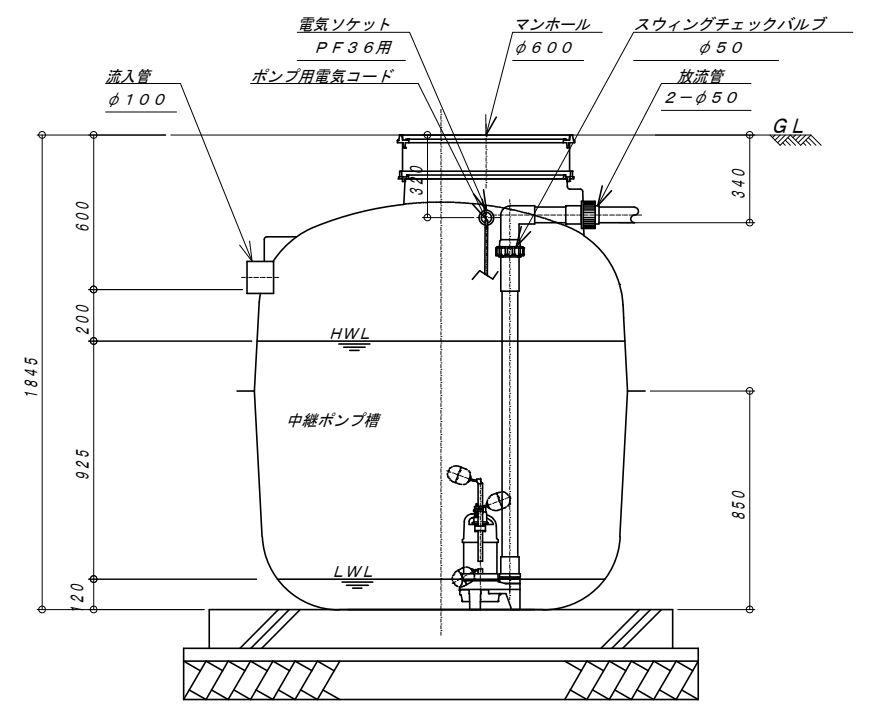
ベース詳細図 1:20

一般事項	
コンクリート	設計基準強度 $FC=21N/mm^2$
鉄筋	異形棒鋼 SD295A
定着及継手	40d:鉄筋径

※全高にはかさ上げ140H含む



平面図 1:20



A-A 断面図 1:20

容量表	
有効容量	1.443 m ³

機器仕様表 (三相・200V)				
機器名	口径	出力	吐出量	台数
中継ポンプ	50A	0.40 kw	0.15 m ³ /min	2台

※全高にはかさ上げ140H含む

MEMO

株式会社
ジェイエイ津安芸
三重県津市一色町 211
TEL 059-224-8941
FAX 059-224-9001



作製年月日

訂正年月日

御承認

作図

工事名称

図面名称

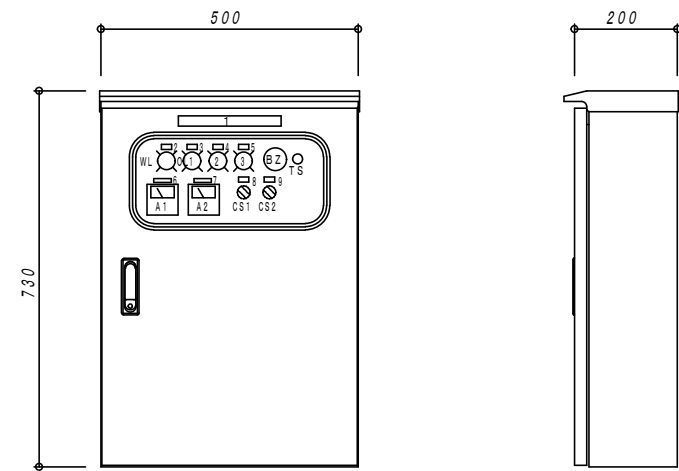
令和元年度河川ス振第2号
旧津市民プール跡地テニスコート整備工事

汚水中継槽 仕様図(1)

縮尺 1/20 (A1)
1/40 (A3)

図番

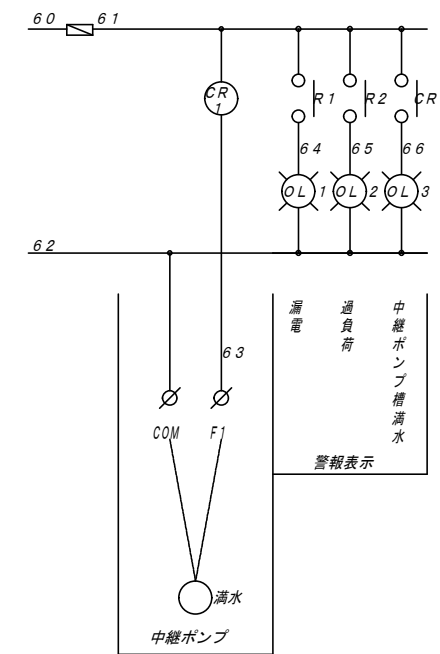
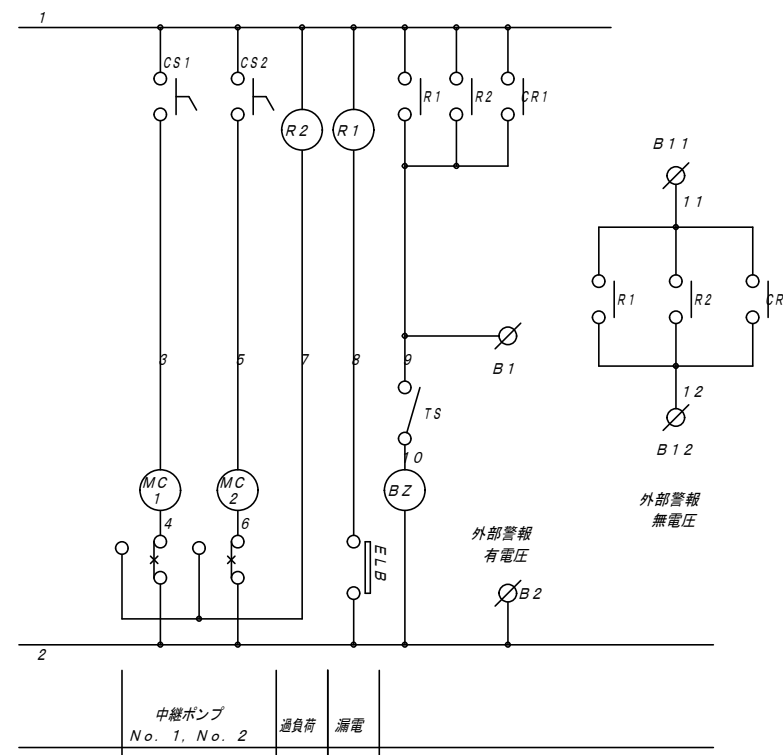
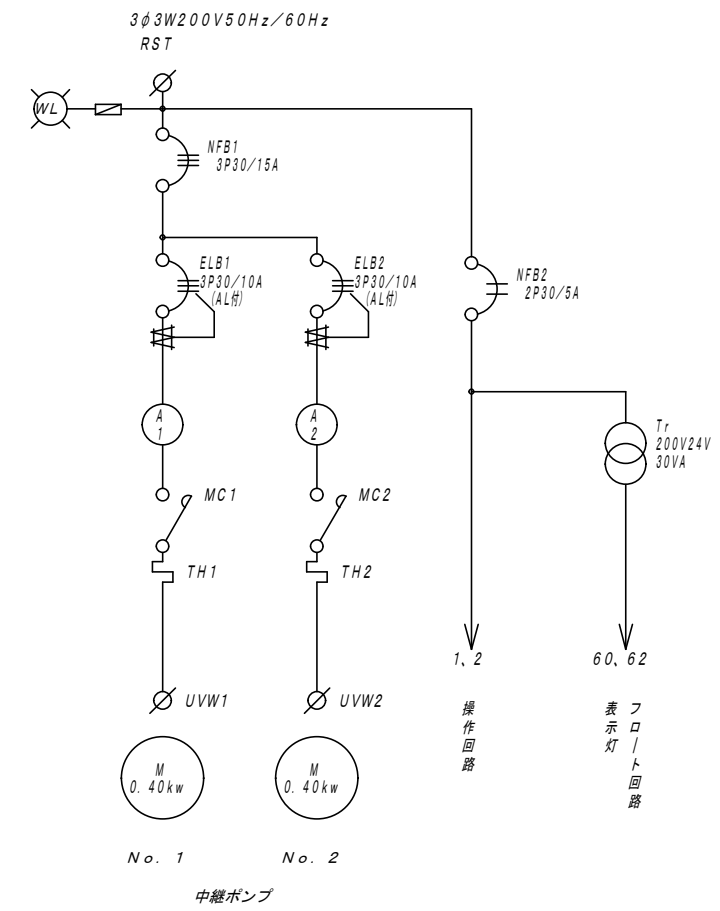
M-12



1	ポンプ槽制御盤
2	電源
3	漏電
4	過負荷
5	中継ポンプ槽 満水
6	中継ポンプNo. 1
7	中継ポンプNo. 2
8	中継ポンプNo. 1
9	中継ポンプNo. 2

板厚： 厚 1.6t
 本体 1.6t
 色： 5Y7/1

制御盤内端子台	
R	S
主電源	No. 1 No. 2
U1	中継ポンプ
V1	
W1	
U2	
V2	
W2	
E	外部警報 有電圧
B1	外部警報 無電圧
B1.1	
B1.2	
COM	フロー
F1	



MEMO

株式会社 ジェイエー津安芸
 三重県津市一色町 211
 TEL 059-224-8941
 FAX 059-224-9001



作製年月日
 訂正年月日

御承認
 作 図

工事名称 令和元年度河川ス振第2号 旧津市民プール跡地テニスコート整備工事
 図面名称 汚水中継槽 仕様図(2)
 縮尺 NON SCALE

図番 M-13