

汚水ビット前マンホール (汚水樹) 諸元 (参考)  
 マンホール蓋直径 φ600  
 GL-流入管底深さ 1,364mm

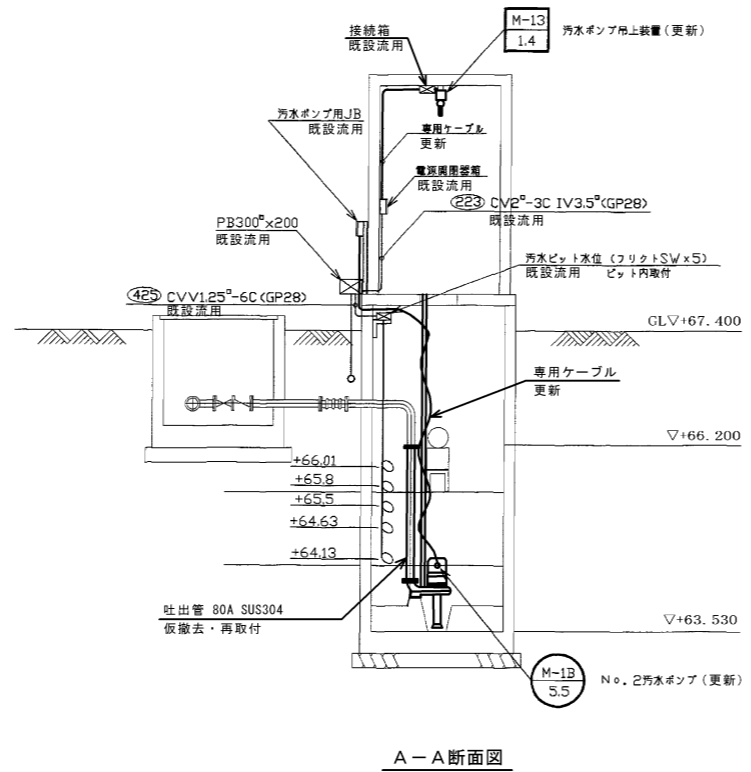
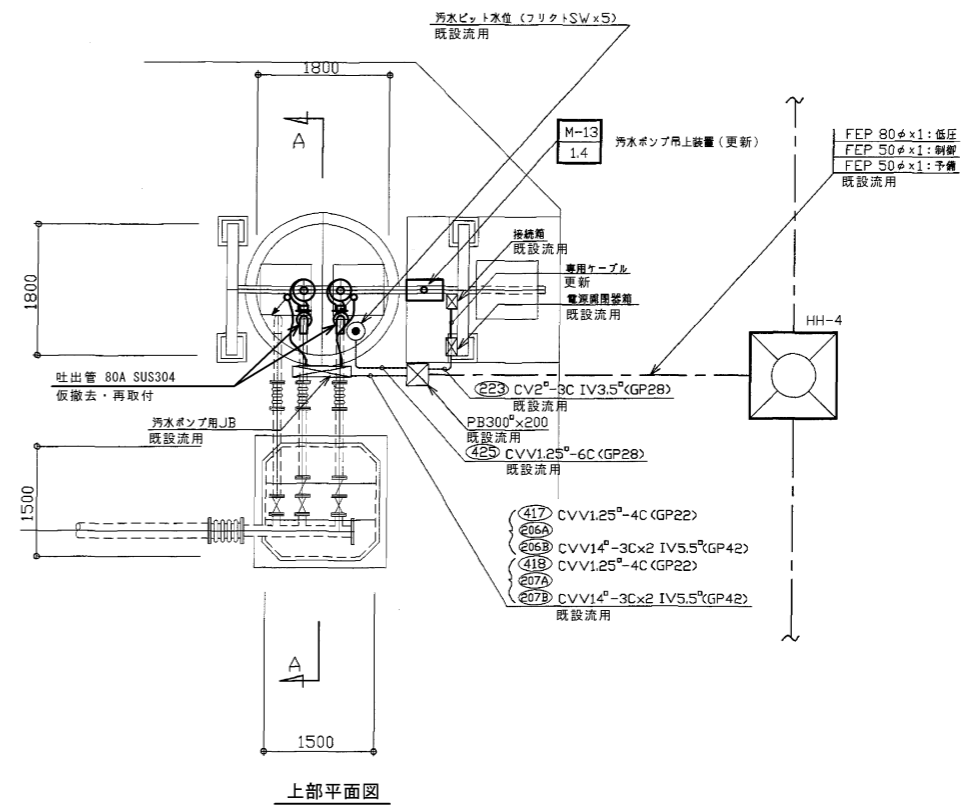
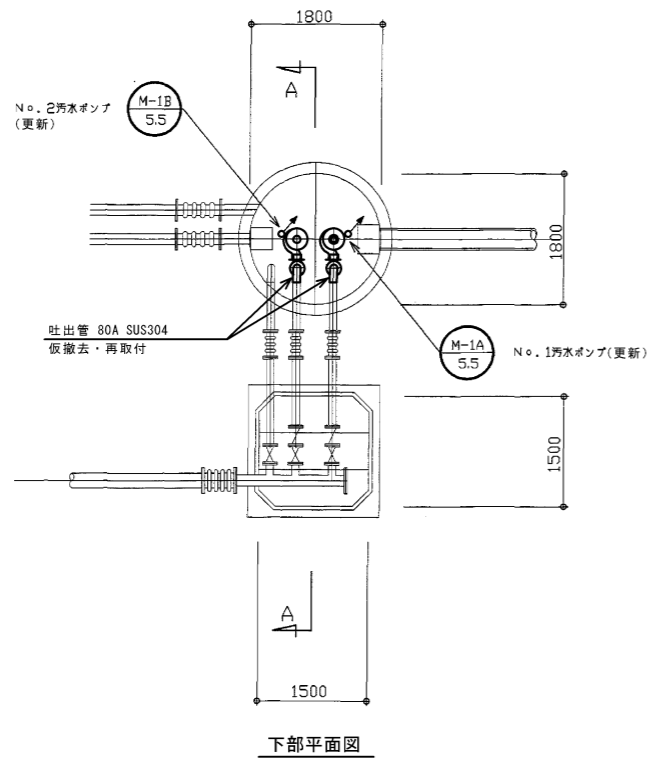
全体平面図

修繕範囲

原図: A3

修繕名	令和6年度下施設特第2-1号 津市高宮浄化センターポンプ設備 (汚水ポンプ等) 修繕
施工場所	津市 美里町五百野 地内
図面の種類	全体平面図
縮尺	図面番号 1/5
事業所名	津市上下水道事業局下水道施設課

※本図は、参考図であり施工現場と本図に相違ある場合にあっては相違箇所を再調査後、市監督員と協議のうえ、詳細を決定すること。



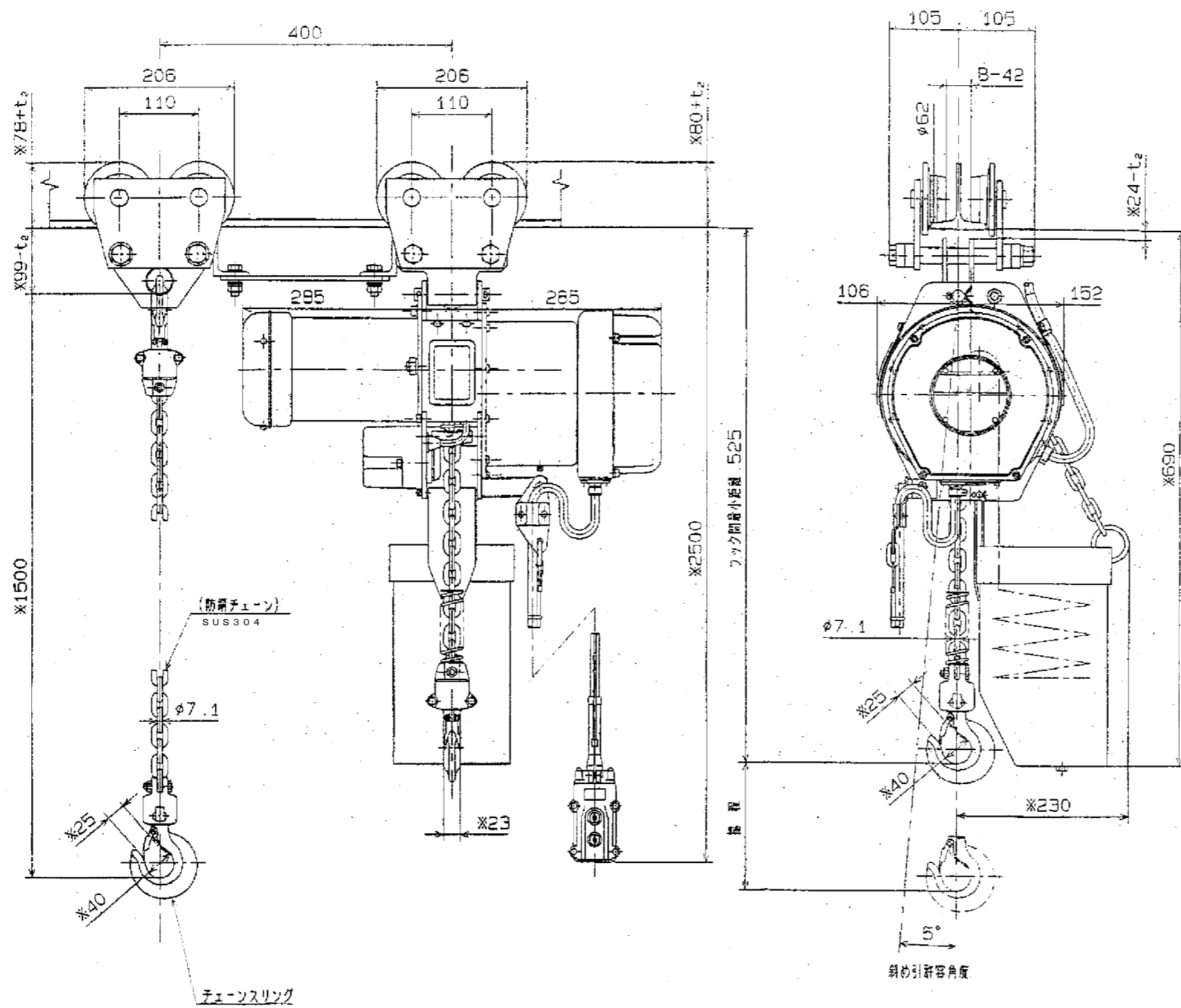
汚水ビット平・断面図

原図：A3

修繕名	令和6年度下施如特第2-1号 津市高宮浄化センターポンプ設備 (汚水ポンプ等)修繕
施工場所	津市 美里町五百野 地内
図面の種類	汚水ビット平・断面図
縮尺	図面番号 2/5
事業所名	津市上下水道事業局下水道施設課

※本図は、参考図であり施工現場と本図に相違ある場合によっては相違箇所を再調査後、市監督員と協議のうえ、詳細を決定すること。





※八参考寸法

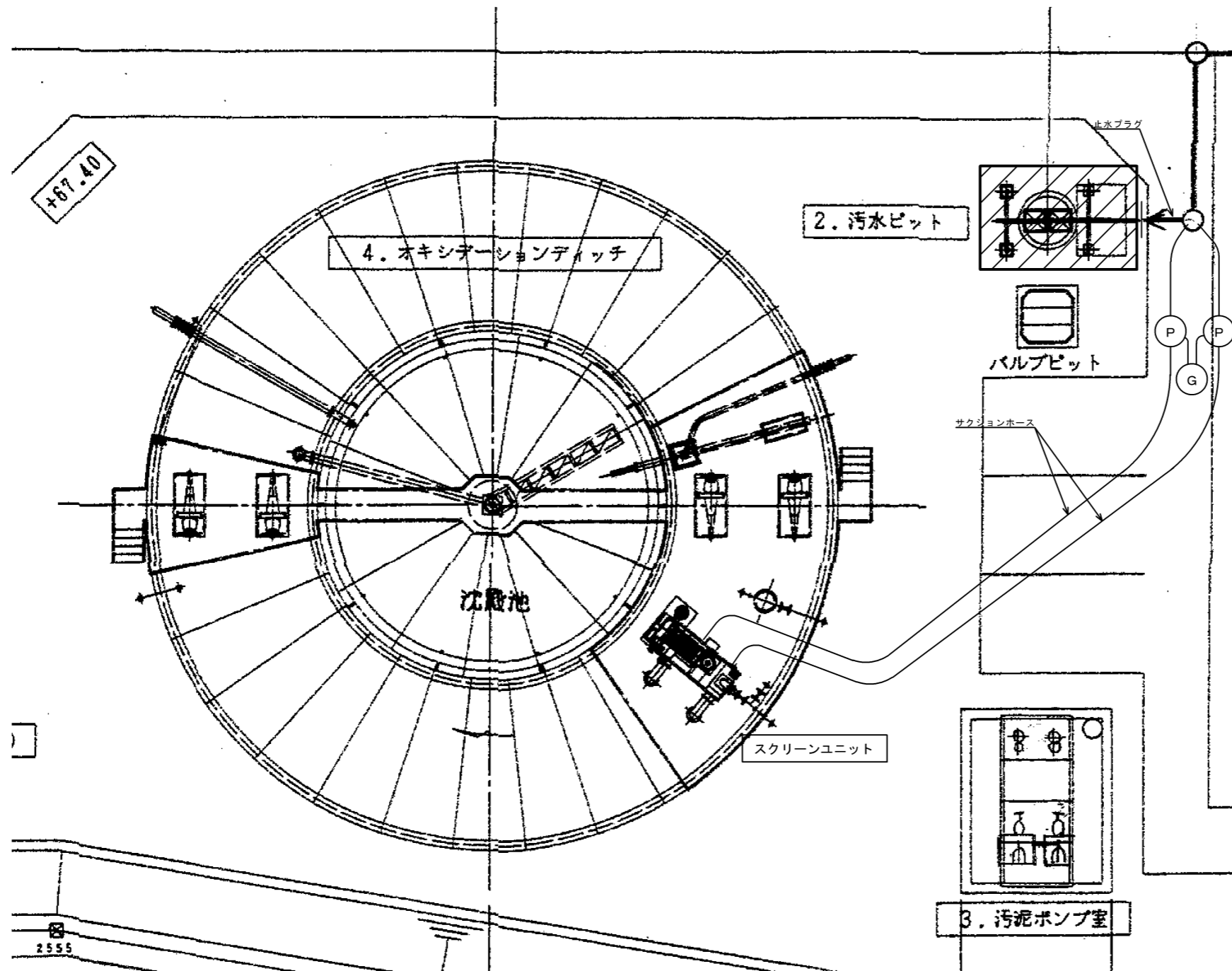
既設汚水ポンプ吊上装置詳細図

部 元		
形 式	MHP5010+PT-5	
種 用	標準 (吊上装置-15t~+40t)	
定 容 積 量	1 t	
試 験 荷 重	1.25 t	
機 程	2.5 m	
電 源	50/60Hz AC3ph. 200 V	
操 作 電 圧	制御回路 AC 1ph. 24V 電機ブレーキ DC 90V	
モ ー タ	速度 50/60Hz	6-全 / 7.3m/min
	出力 50/60Hz	(4P) 1.4kW
	定格時間	30 min
	負荷時間率	40 %ED
	絶縁等級	B 種
上	保護形式	全閉防雨形
	潤滑方式	オイル (32E7-1VAC 30.0R)
	安全装置	過巻防止用リミットスイッチ
	制動装置	電機ブレーキおよびメカニカルブレーキ
ロードチェーン	CT-7 1/7 1mmX21.2mm	
巻上線の等級	M4 (JIS B 8815)	
運行 最小回転半径		
運 行 レ ー ル	標準	I-150X 75X5.5X9.5
	(I-HXBxt, Xt)	I-200X100X 7 X10
		I-250X125X10 X10
塗 装	特 殊	
	床地調整	樹脂
	塗 料	チェーンフック 4ラミネーション トロイ 22リルラッカー
	塗装方法	チェーンフック 熱電焼付け トロイ 吹き付け
	膜 厚	ニッチ標準
塗 装 色	マンセル: 8.75R 4/14 色標番号: L16-162	
電 源 ケーブル	種類	耐震型 VCT 4 芯
	太 寸	1.25 mm <sup>2</sup>
押ボタン ケーブル	種類	耐震型 VCT
	太 寸	1.25 mm <sup>2</sup>

※本図は、参考図であり施工現場と本図に相違ある場合にあっては相違箇所を再調査後、市監督員と協議のうえ、詳細を決定すること。

原図: A3

修 繕 名	令和6年度下施設特第2-1号 津市高宮浄化センターポンプ設備 (汚水ポンプ等) 修繕
施 工 場 所	津市 美里町五百野 地内
図面の種類	既設汚水ポンプ吊上装置詳細図
縮 尺	図面番号 4/5
事業所名	津市上下水道事業局下水道施設課



止水管径 (mm)	250
吸込高さ (m)	1.364
排水深さ (m)	2.5
仮設延長 (m)	20
流量 (m <sup>3</sup> /min)	1.0~2.0
仮設期間	1週間程度

凡例

—	止水プラグ	センサー取付治具付き
(P)	4インチポンプ	口径100mm、出力7.5kW、制御盤付き
(G)	電源	発電機もしくは仮設電源、ケーブル付き
—	サクシヨンホース	φ100

仮設圧送設備設置図

修繕範囲

原図：A3

修繕名	令和6年度下施設特第2-1号 津市高宮浄化センターポンプ設備 (汚水ポンプ等) 修繕		
施工場所	津市 美里町五百野 地内		
図面の種類	仮設圧送設備設置図		
縮尺	図面番号	5/5	
事業所名	津市上下水道事業局下水道施設課		

※本図は、参考図であり施工現場と本図に相違ある場合にあっては相違箇所を再調査後、市監督員と協議のうえ、詳細を決定すること。