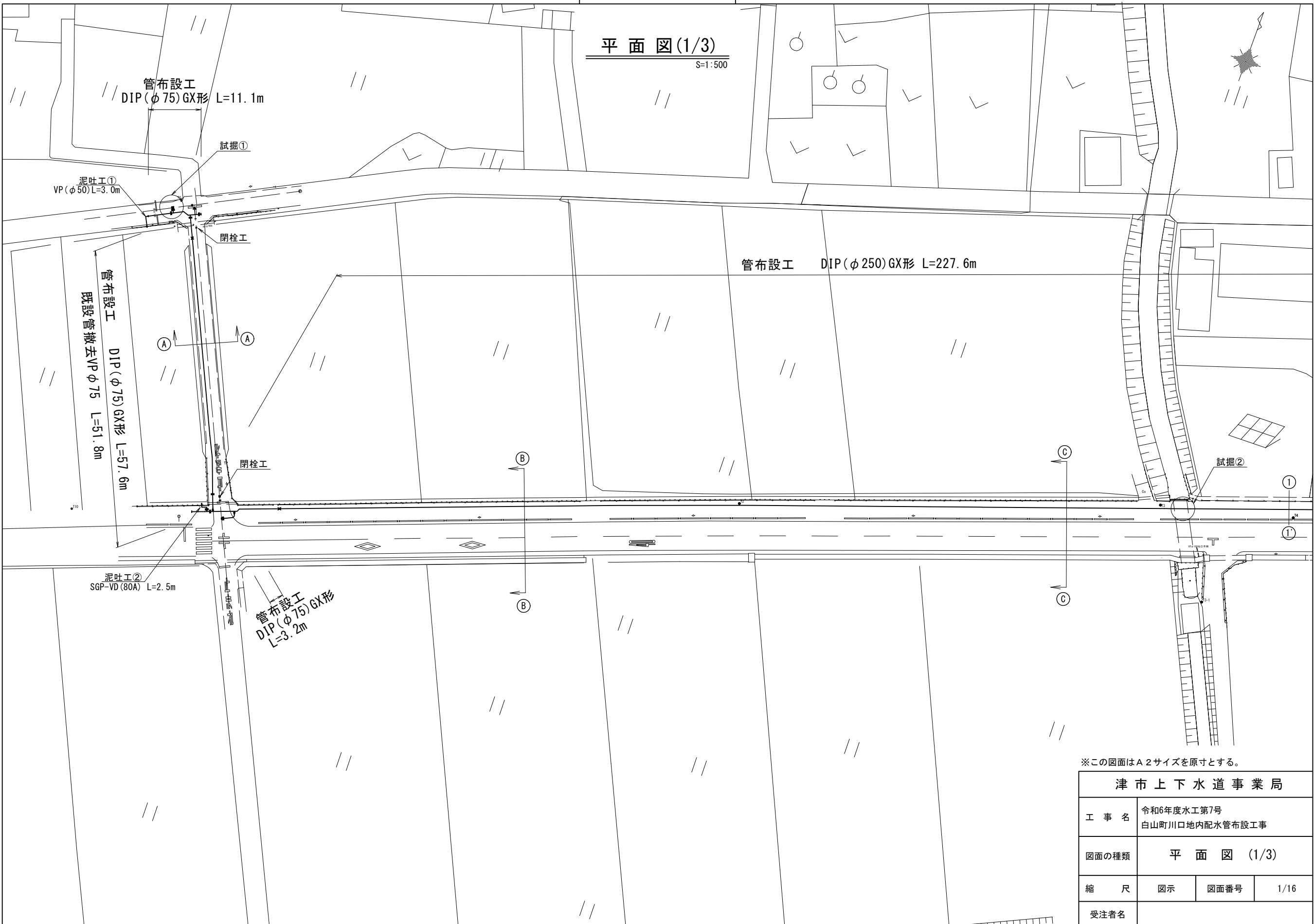


設計図

平面図(1/3)  
S=1:500



※この図面はA2サイズを原寸とする。

津市上下水道事業局			
工事名	令和6年度水工第7号 白山町川口地内配水管布設工事		
図面の種類	平面図(1/3)		
縮尺	図示	図面番号	1/16
受注者名			

設計図

平面図(2/3)  
S=1:500



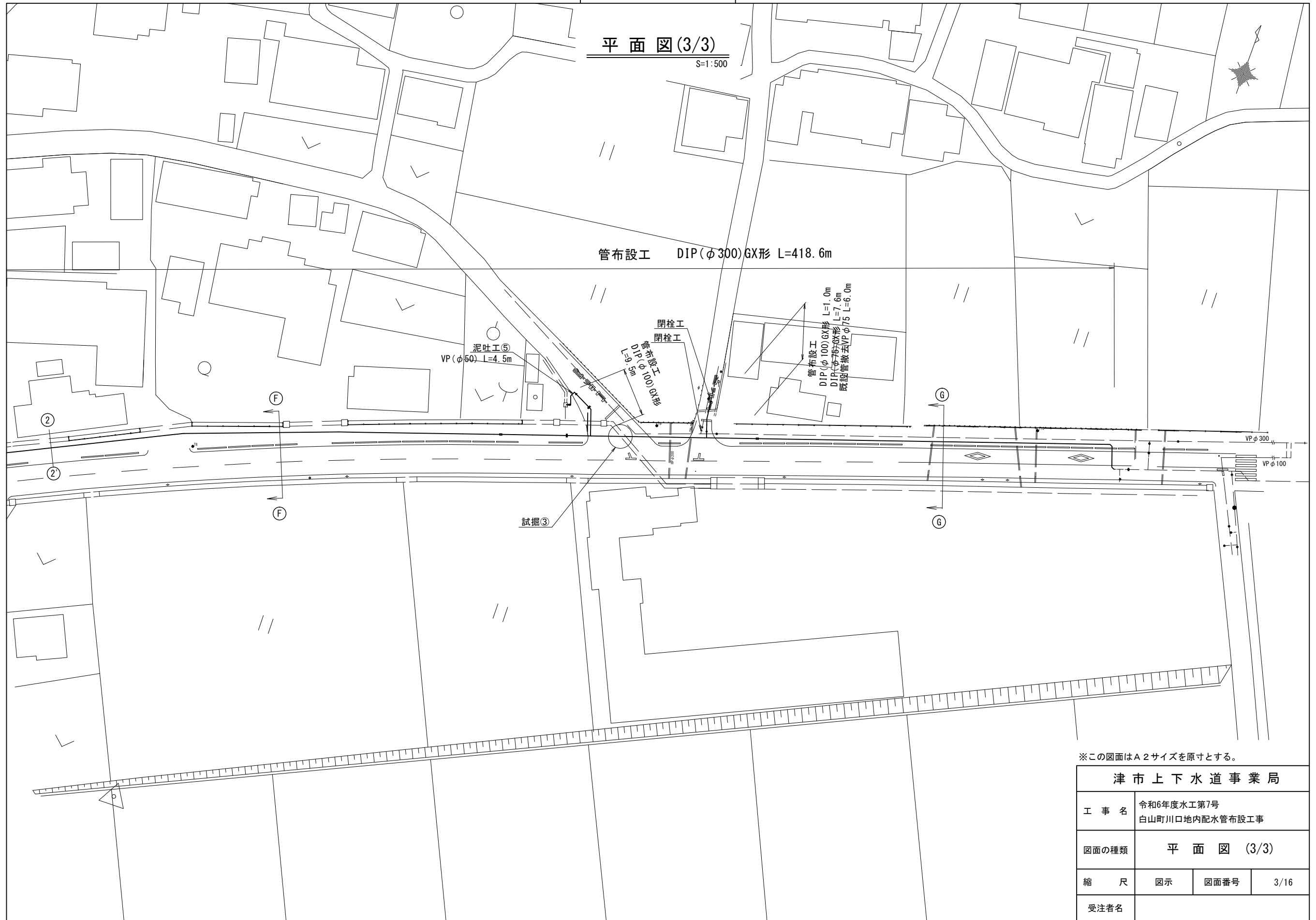
※この図面はA2サイズを原寸とする。

津市上下水道事業局			
工事名	令和6年度水工第7号 白山町川口地内配水管布設工事		
図面の種類	平面図(2/3)		
縮尺	図示	図面番号	2/16
受注者名			

設計図

平面図(3/3)

S=1:500



※この図面はA2サイズを原寸とする。

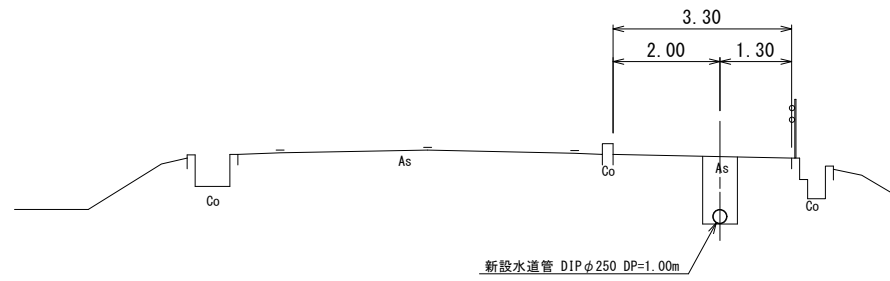
<b>津市上下水道事業局</b>			
工事名	令和6年度水工第7号 白山町川口地内配水管布設工事		
図面の種類	平面図(3/3)		
縮尺	図示	図面番号	3/16
受注者名			

設計図

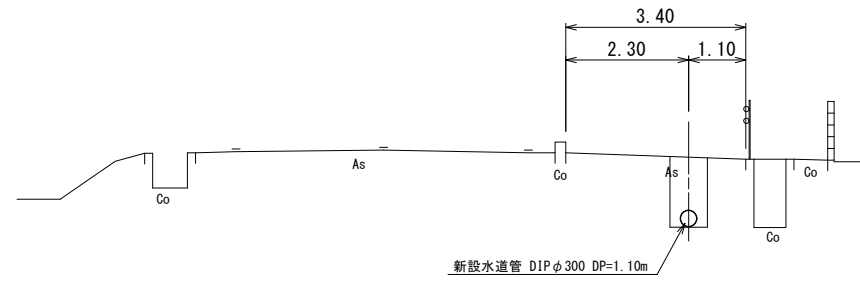
横断面図

S=1:100

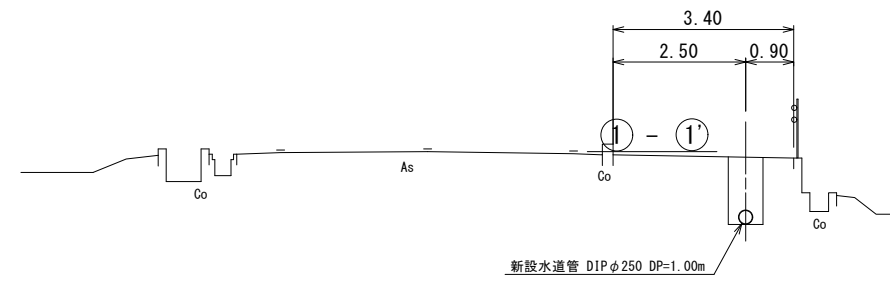
③ - ③'



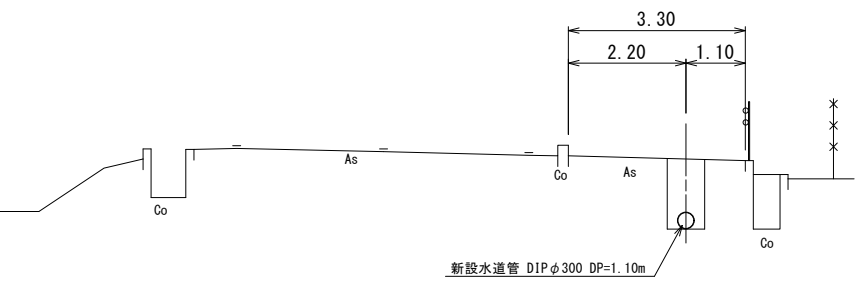
⑥ - ⑥'



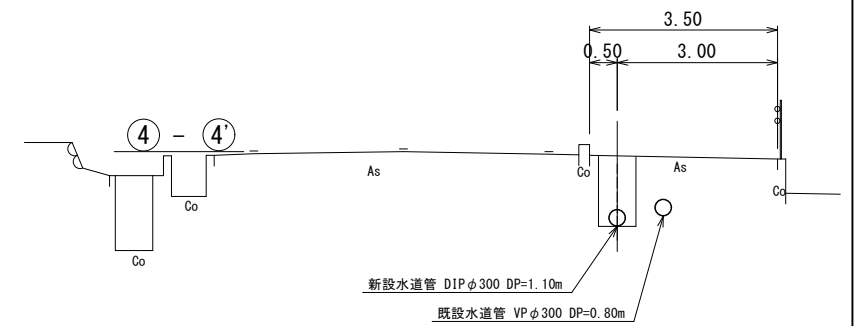
② - ②'



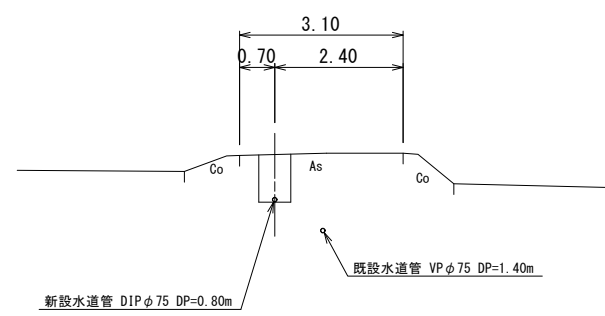
⑤ - ⑤'



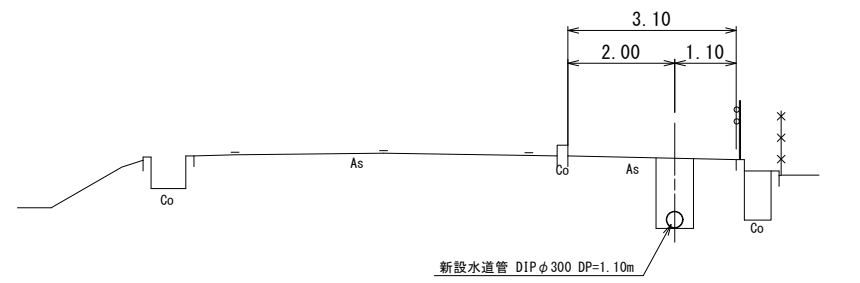
④ - ④'



① - ①'



⑧ - ⑧'



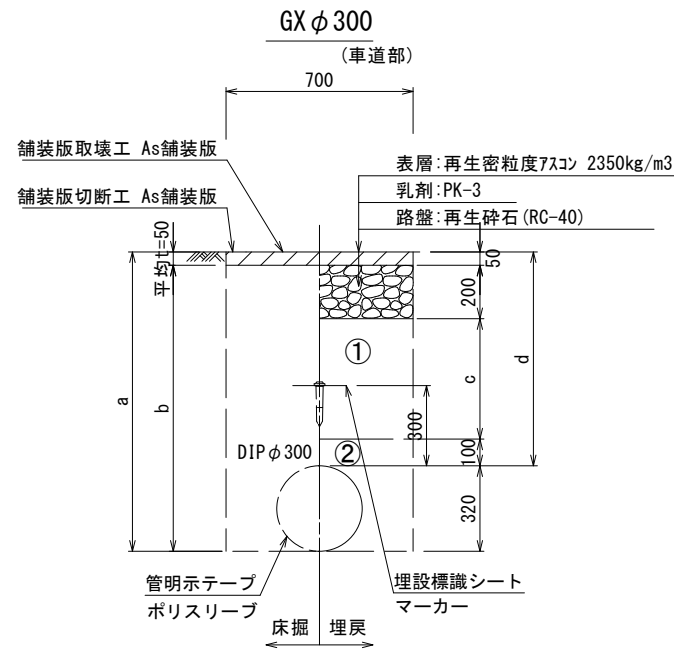
※この図面はA2サイズを原寸とする。

津市上下水道事業局			
工事名	令和6年度水工第7号 白山町川口地内配水管布設工事		
図面の種類	横断面図		
縮尺	図示	図面番号	4/16
受注者名			

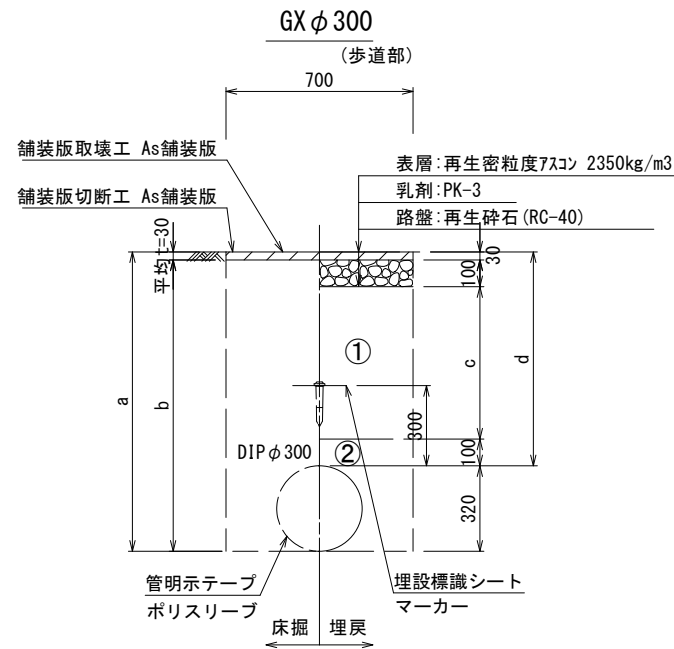
# 設計図

## 土工定規図 (1/2)

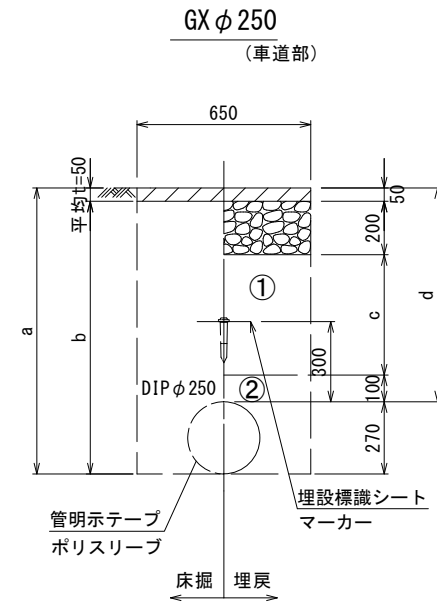
S=1:20



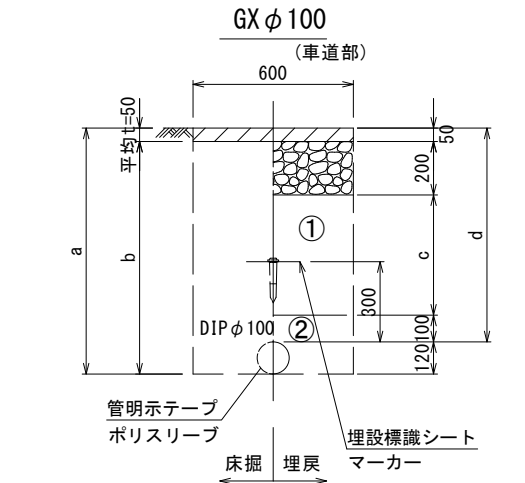
φ 300	a	b	c	d
土被り				
1100	1420	1370	750	1100



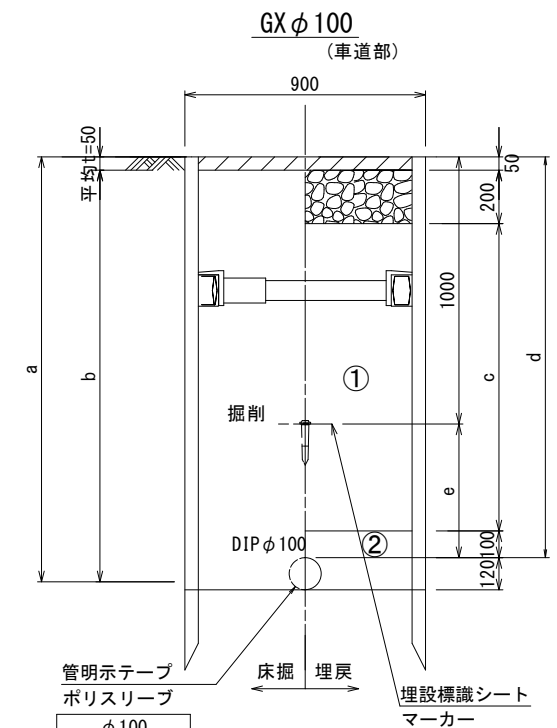
φ 300	a	b	c	d
土被り				
1100	1420	1390	870	1100



φ 250	a	b	c	d
土被り				
850	1120	1070	500	850
1000	1270	1220	650	1000



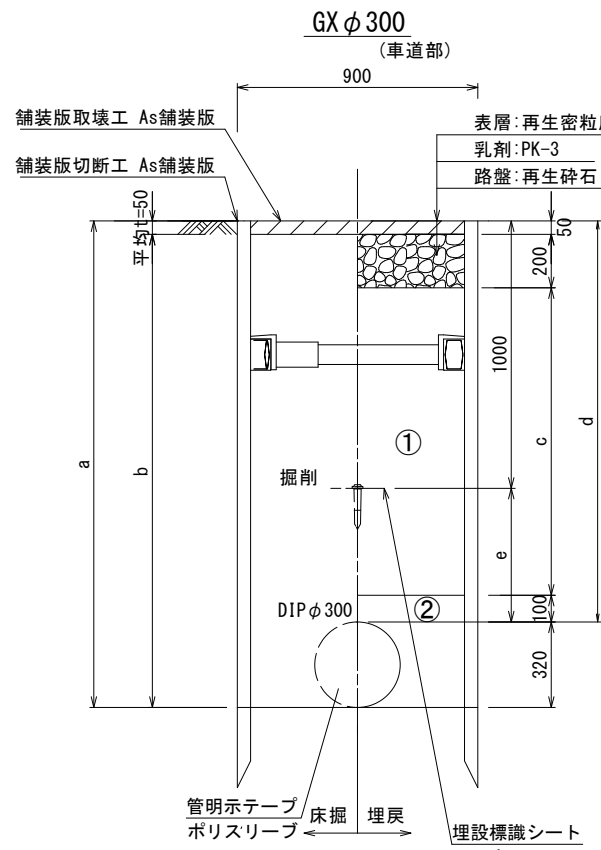
φ 100	a	b	c	d
土被り				
800	920	870	450	800
1000	1120	1070	650	1000



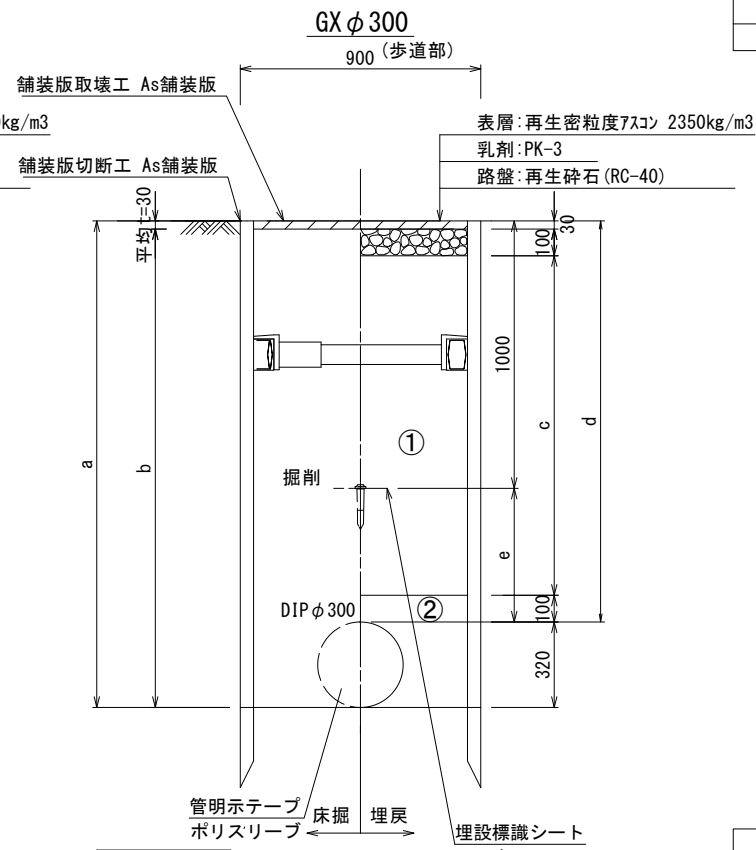
φ 100	a	b	c	d	e
土被り					
1800	1920	1820	1450	1800	800
1900	2020	1970	1550	1900	900

- ①・・・再生砕石 (RC-40)
- ②・・・管基礎用砂

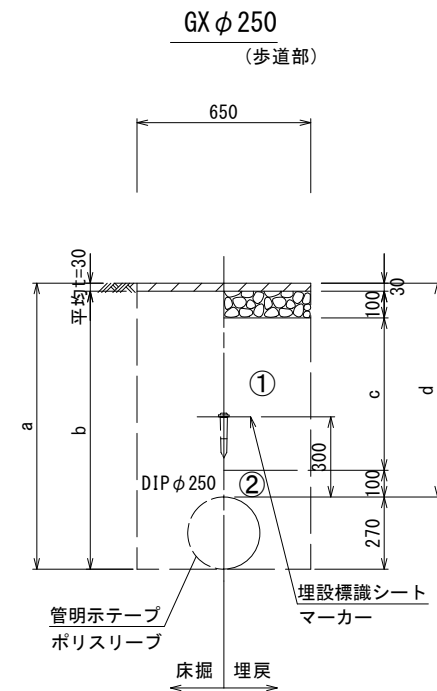
※この図面はA2サイズを原寸とする。



φ 300	a	b	c	d	e
土被り					
1400	1720	1670	1050	1400	400
1800	2120	2070	1450	1800	800
2300	2620	2570	1950	2300	1300



φ 300	a	b	c	d	e
土被り					
1400	1720	1690	1170	1400	400
1800	2120	2090	1570	1800	800



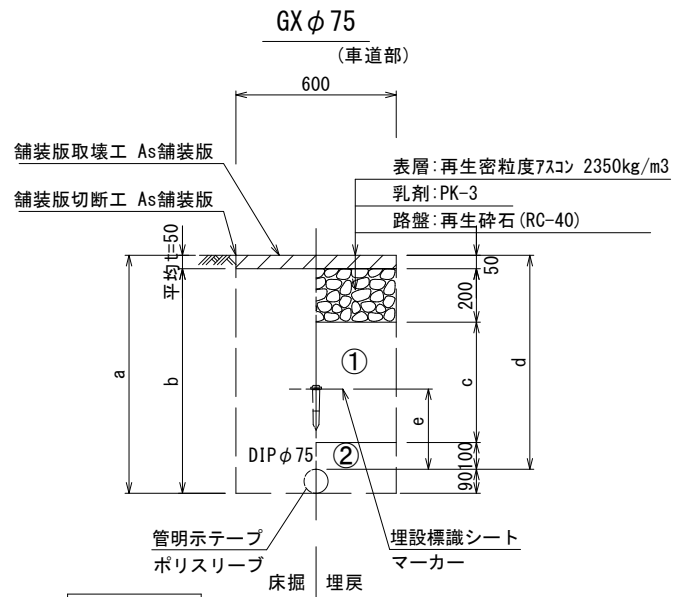
φ 250	a	b	c	d
土被り				
600	870	820	370	600
1000	1270	1220	770	1000

津市上下水道事業局			
工事名	令和6年度水工第7号 白山町川口地内配水管布設工事		
図面の種類	土工定規図 (1/2)		
縮尺	図示	図面番号	5/16
受注者名			

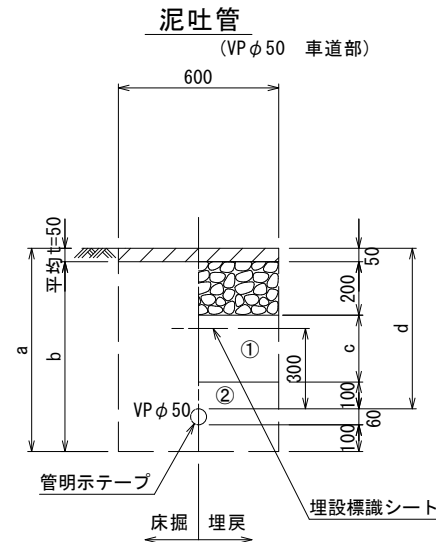
設計図

土工定規図 (2/2)

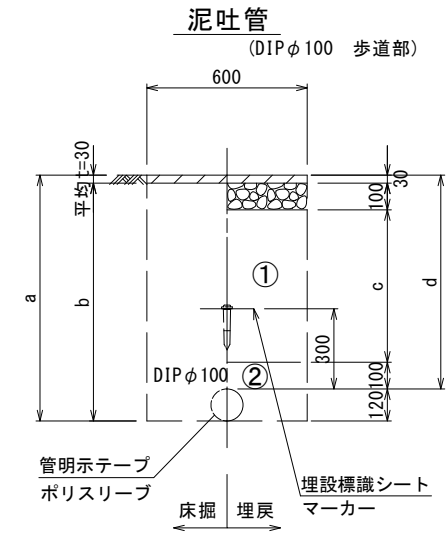
S=1:20



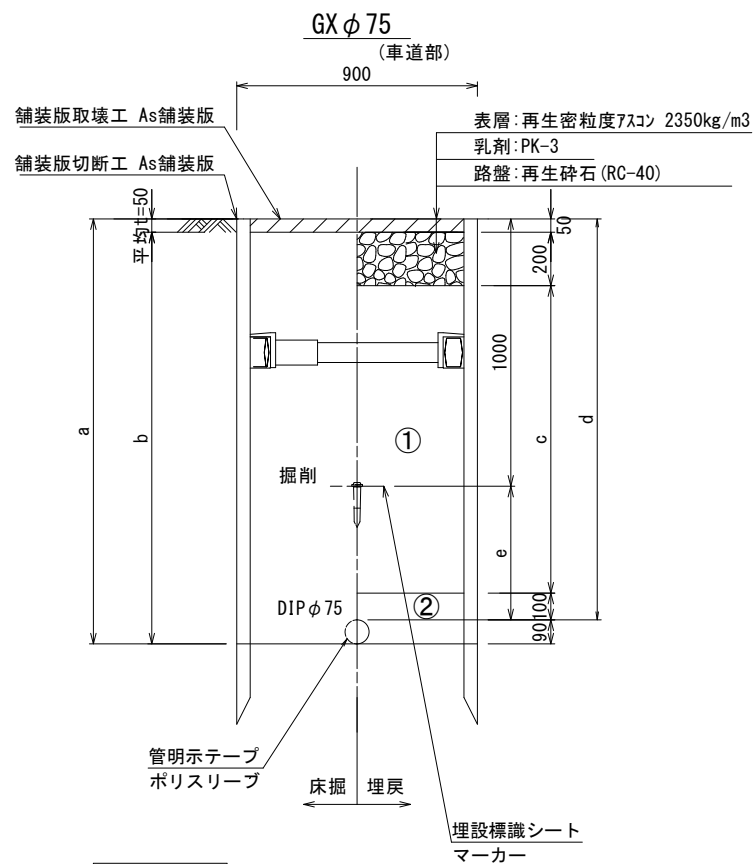
φ75	a	b	c	d	e
土被り					
600	690	640	250	600	300
800	890	840	450	800	300
1000	1090	1040	650	1000	300
1400	1490	1440	1050	1400	400



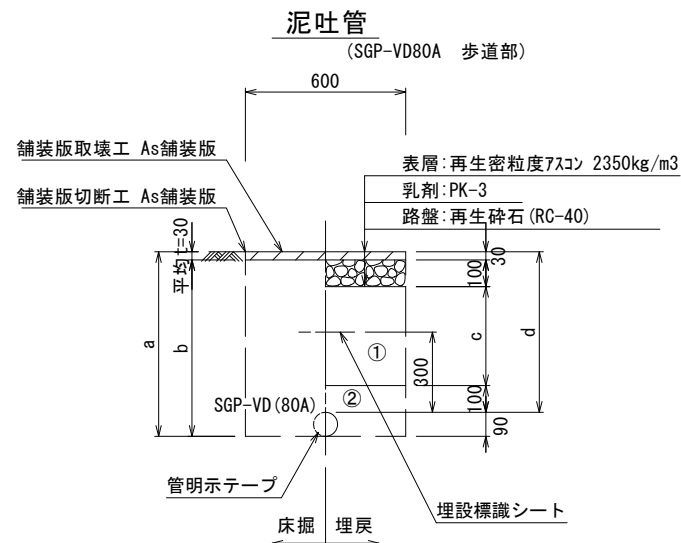
φ50	a	b	c	d
土被り				
600	760	710	250	600



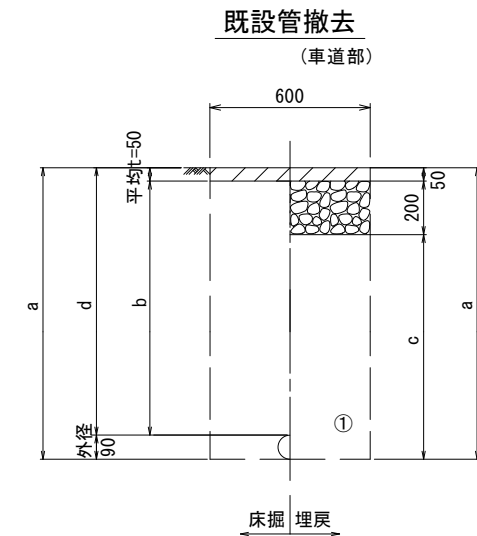
φ100	a	b	c	d
土被り				
1250	1370	1320	1020	1250



φ75	a	b	c	d	e
土被り					
1600	1690	1640	1250	1600	600



φ80	a	b	c	d
土被り				
600	690	660	370	600



φ75	a	b	c	d
土被り				
1400	1490	1440	1240	1400

- ①・・・再生砕石 (RC-40)
- ②・・・管基礎用砂

※この図面はA2サイズを原寸とする。

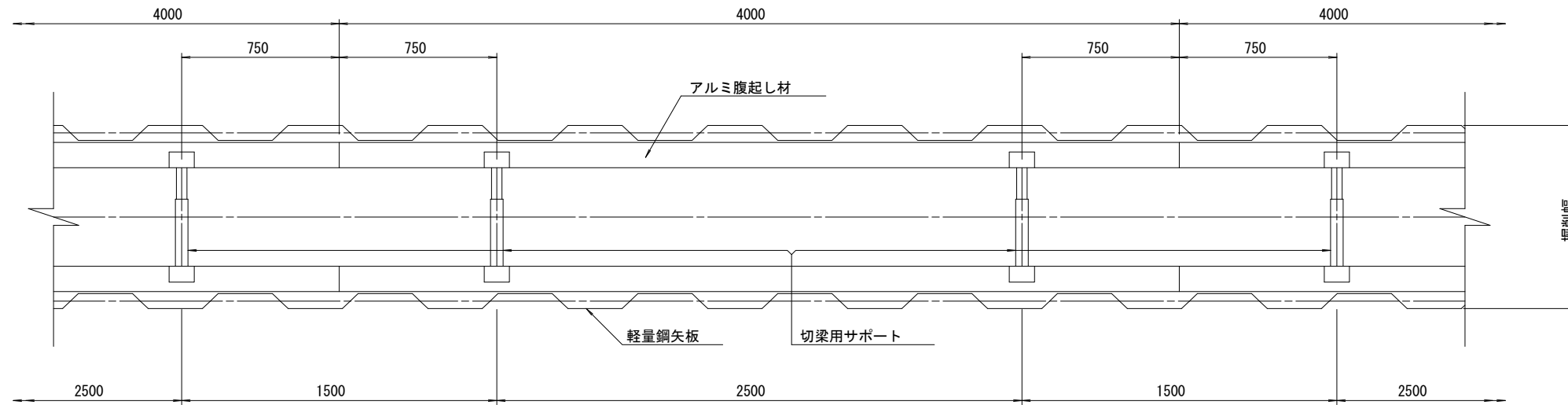
津市上下水道事業局			
工事名	令和6年度水工第7号 白山町川口地内配水管布設工事		
図面の種類	土工定規図 (2/2)		
縮尺	図示	図面番号	6/16
受注者名			

設計図

土留工標準図 (参考)  
(軽量金属支保材使用の場合)

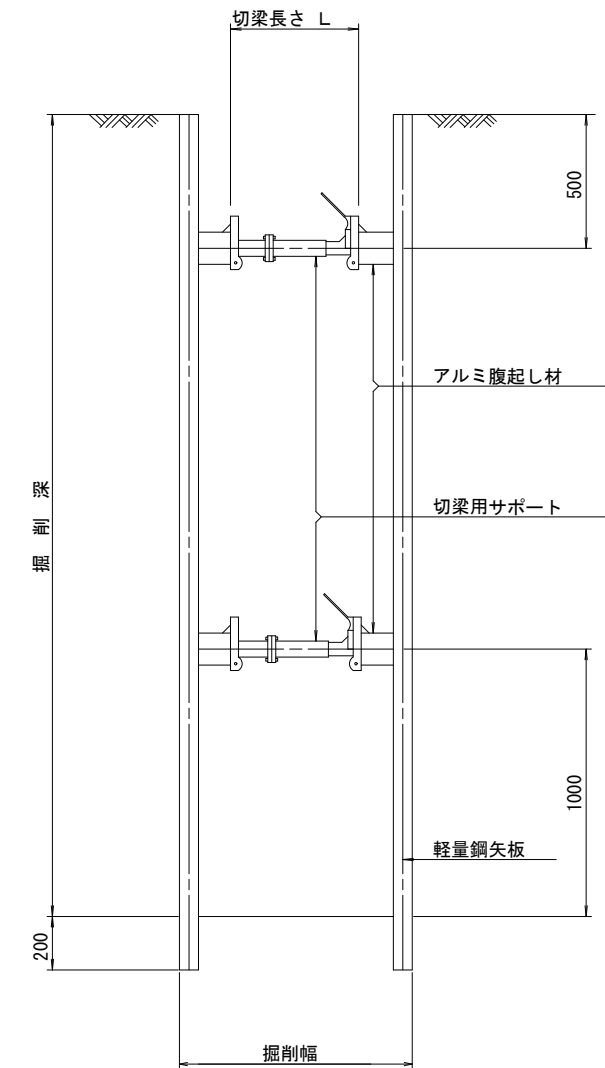
平面図

S=1/20



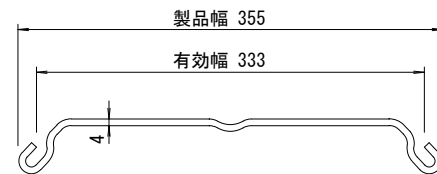
断面図

S=1/20



軽量鋼矢板 標準図

S=1/5



支保工段数表

掘削深 (m)	矢板長 (m)	支保工段数 (段)
1.5 < H ≤ 1.8	2.0	1
1.8 < H ≤ 2.0	2.5	1
2.0 < H ≤ 2.3	2.5	2
2.3 < H ≤ 2.8	3.0	2
2.8 < H ≤ 3.3	3.5	2
3.3 < H ≤ 3.5	4.0	2
3.5 < H ≤ 3.8	4.0	3

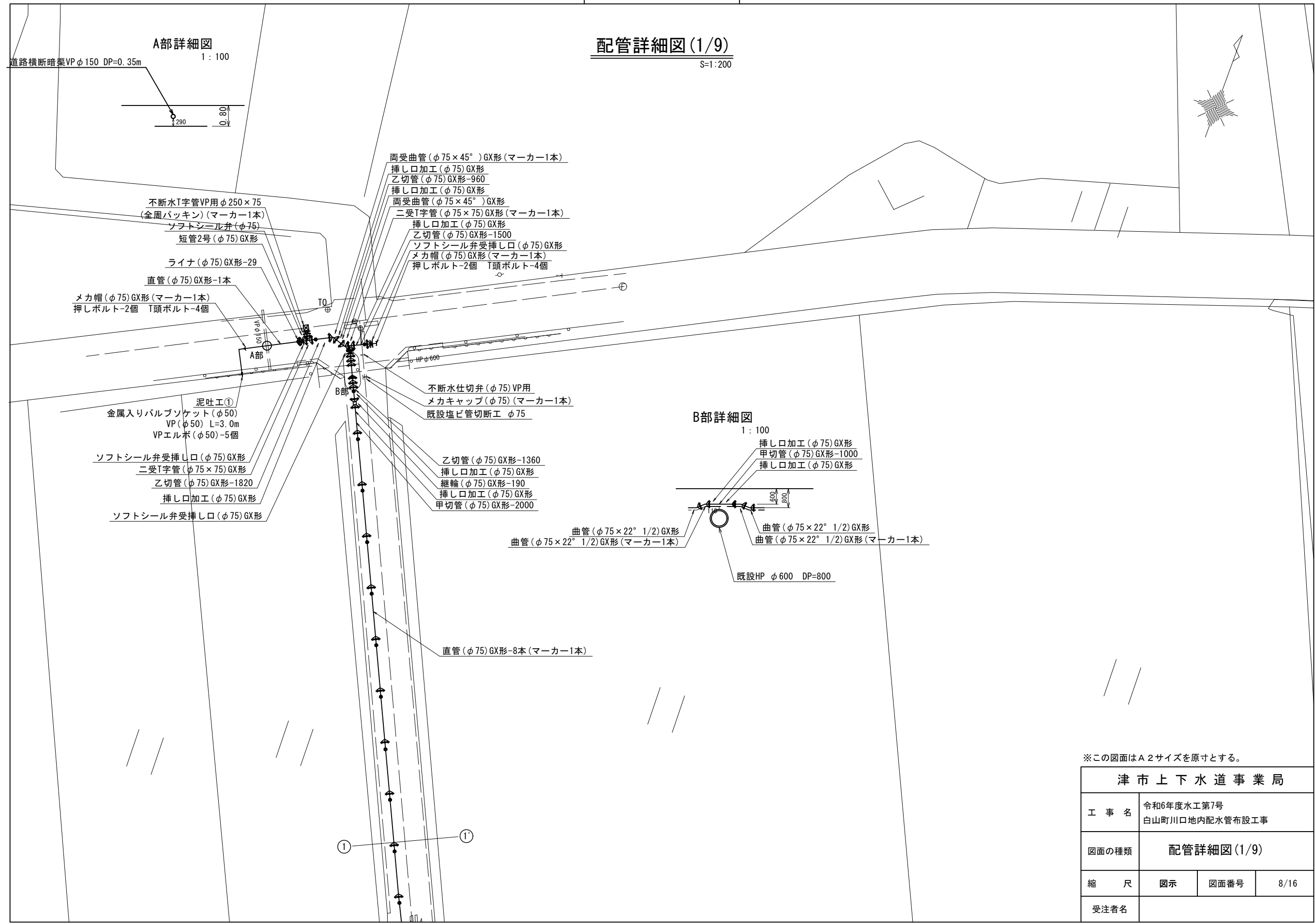
(参考)

※この図面はA2サイズを原寸とする。

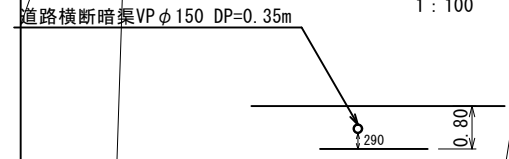
津市上下水道事業局			
工事名	令和6年度水工第7号 白山町川口地内配水管布設工事		
図面の種類	土留工標準図 (軽量金属支保材使用の場合)		
縮尺	図示	図面番号	7/16
受注者名			

設計図

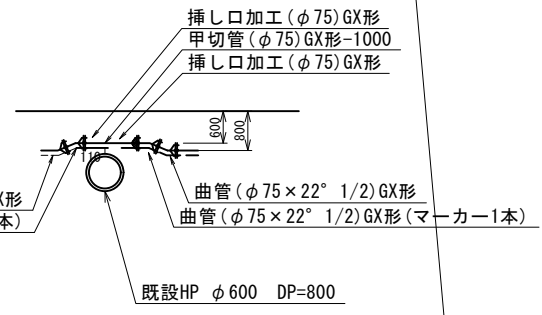
配管詳細図(1/9)  
S=1:200



A部詳細図  
1:100



B部詳細図  
1:100



※この図面はA2サイズを原寸とする。

津市上下水道事業局			
工事名	令和6年度水工第7号 白山町川口地内配水管布設工事		
図面の種類	配管詳細図(1/9)		
縮尺	図示	図面番号	8/16
受注者名			



# 設計図

## 配管詳細図(2/9)

S=1:200

### C部詳細図

1:200

### D部詳細図

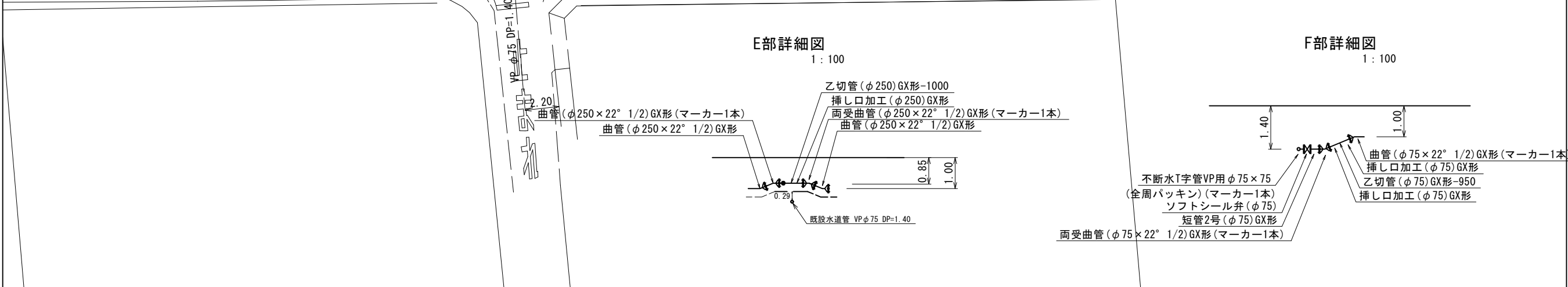
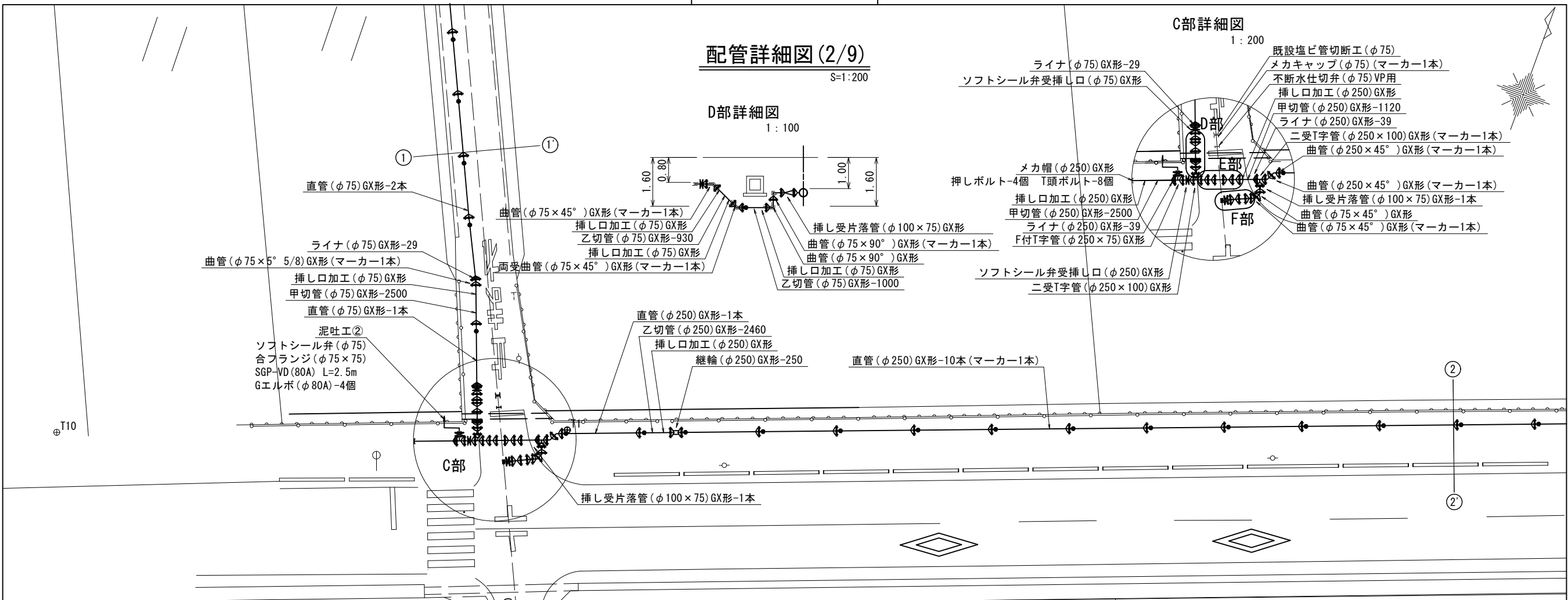
1:100

### E部詳細図

1:100

### F部詳細図

1:100



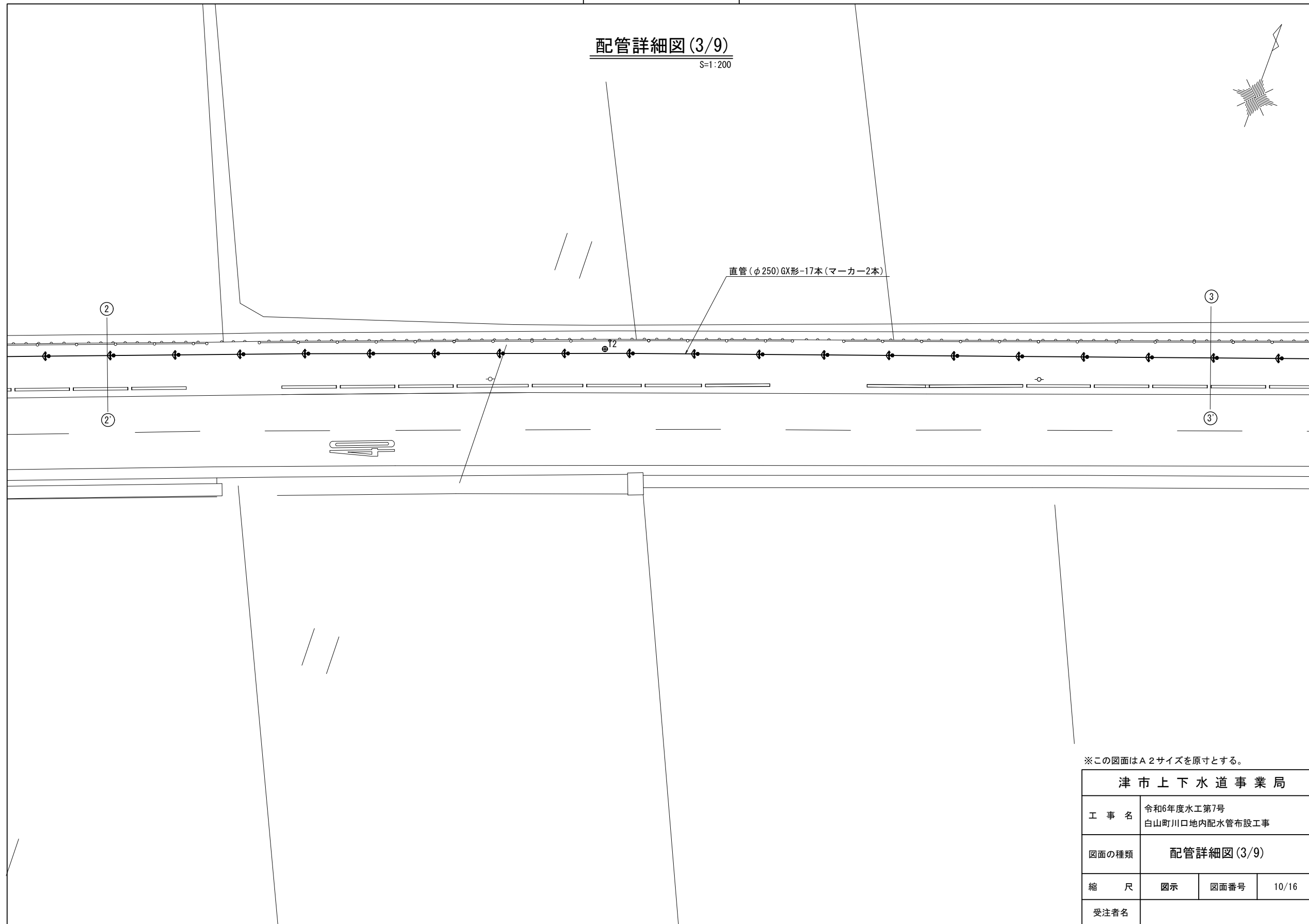
※この図面はA2サイズを原寸とする。

<b>津市上下水道事業局</b>			
工 事 名	令和6年度水工第7号 白山町川口地内配水管布設工事		
図面の種類	配管詳細図(2/9)		
縮 尺	図示	図面番号	9/16
受注者名			

設計図

配管詳細図(3/9)

S=1:200

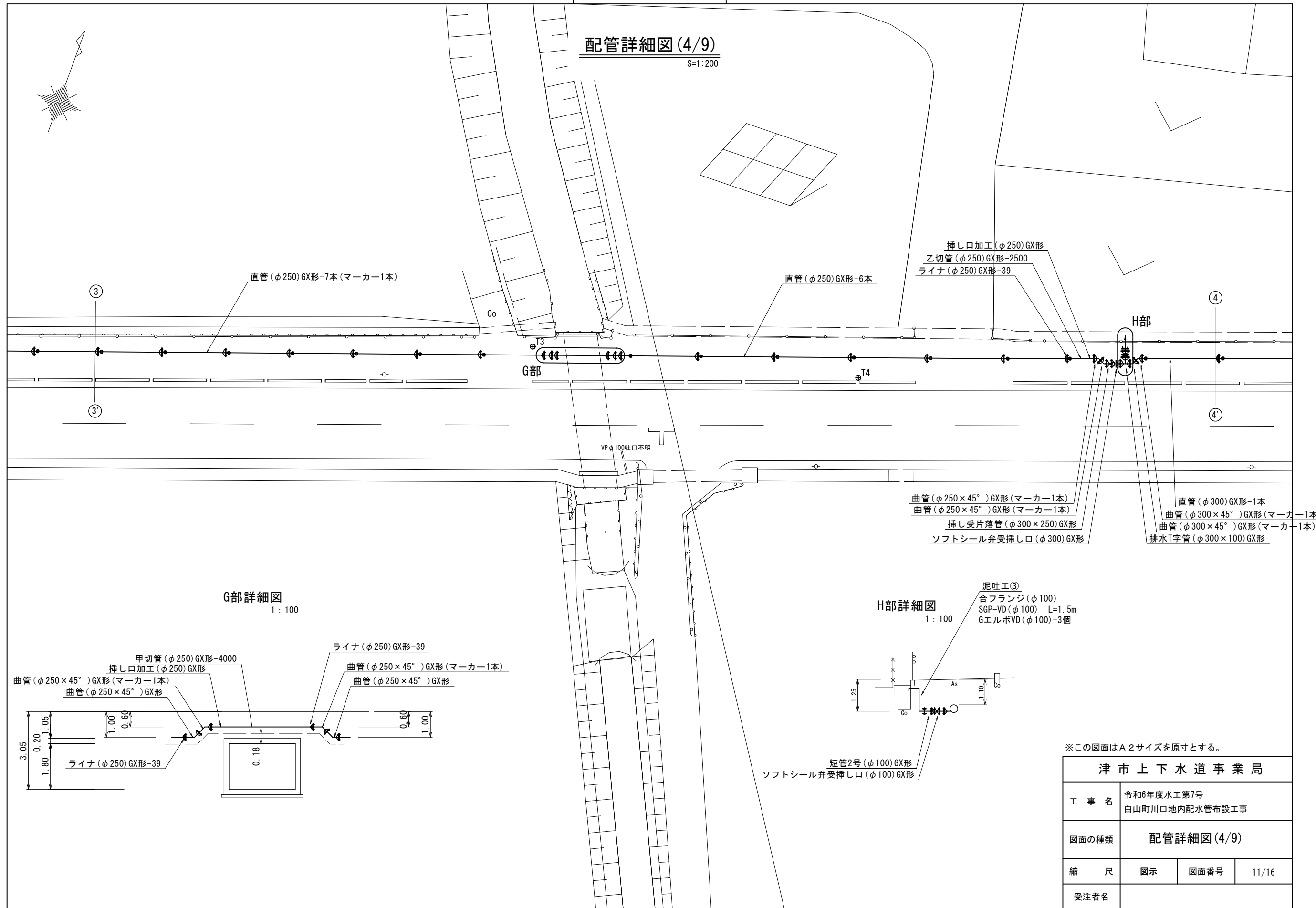


※この図面はA2サイズを原寸とする。

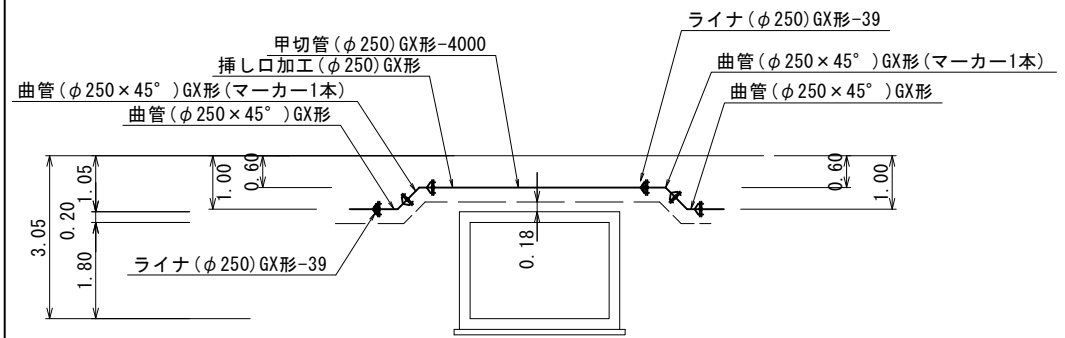
津市上下水道事業局			
工事名	令和6年度水工第7号 白山町川口地内配水管布設工事		
図面の種類	配管詳細図(3/9)		
縮尺	図示	図面番号	10/16
受注者名			

設計図

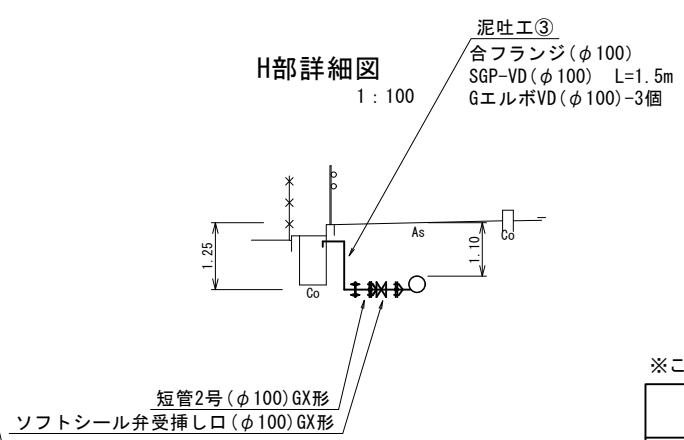
配管詳細図(4/9)  
S=1:200



G部詳細図  
1:100



H部詳細図  
1:100



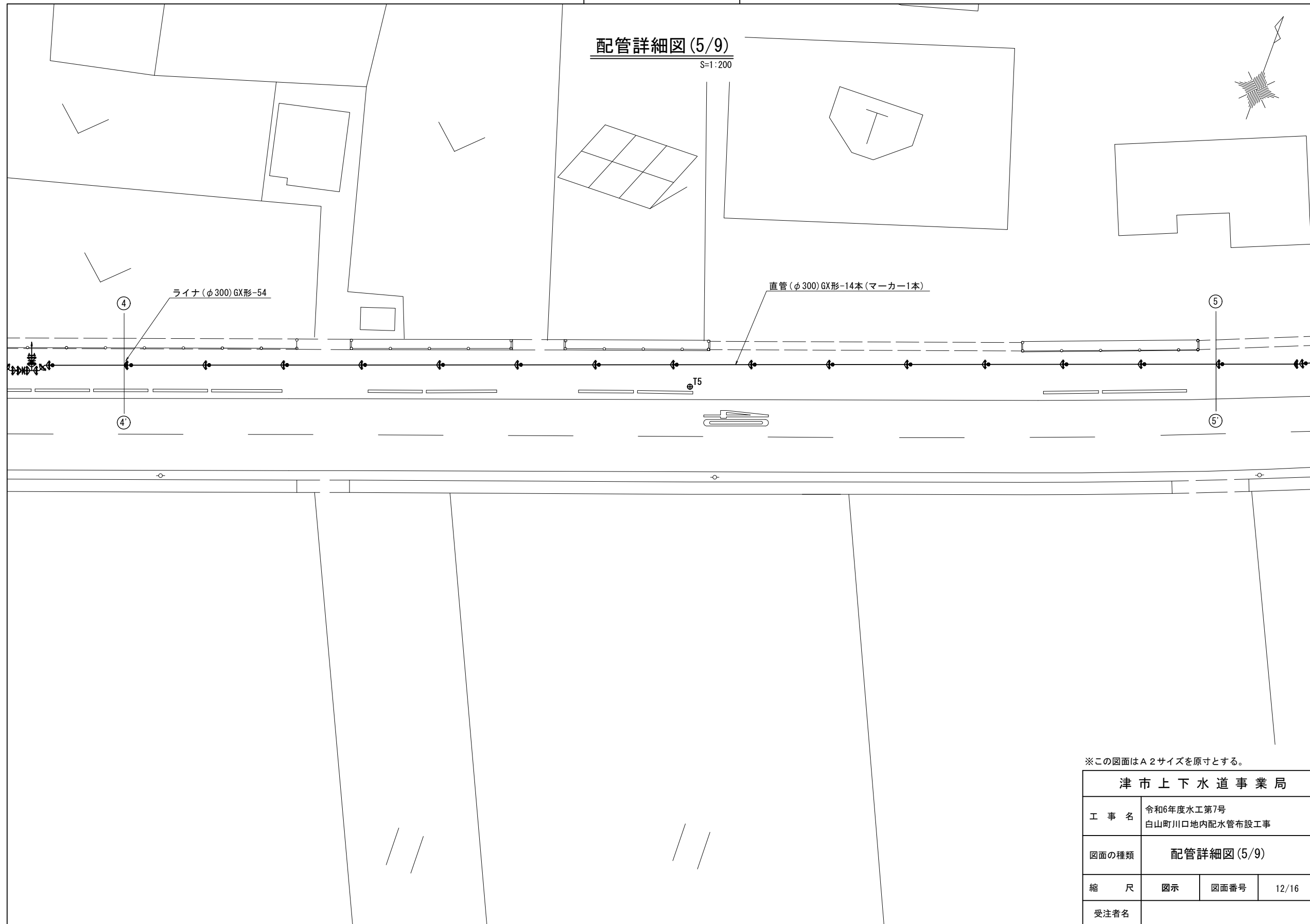
※この図面はA2サイズを原寸とする。

津市上下水道事業局			
工事名	令和6年度水工第7号 白山町川口地内配水管布設工事		
図面の種類	配管詳細図(4/9)		
縮尺	図示	図面番号	11/16
受注者名			

設計図

配管詳細図(5/9)

S=1:200



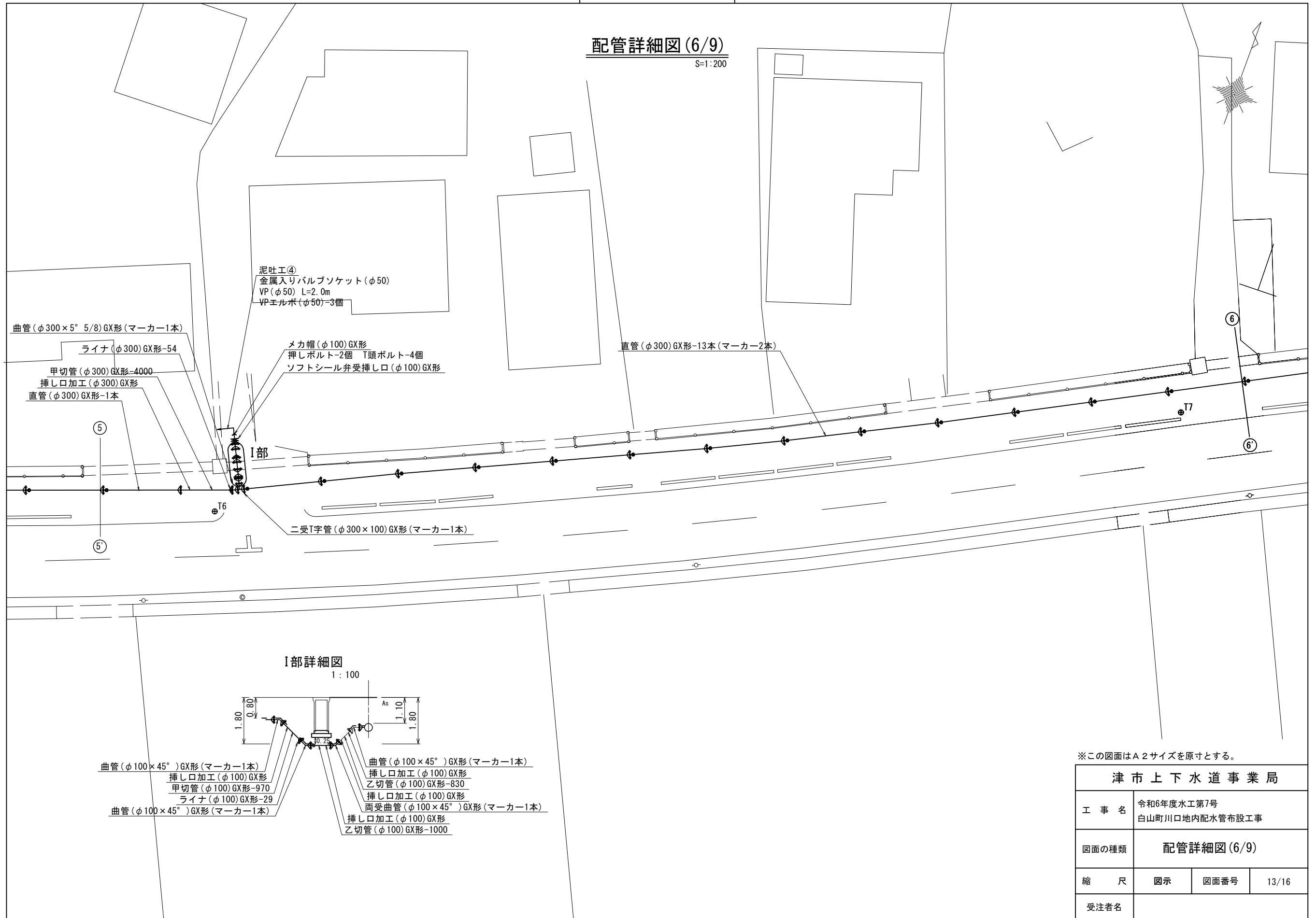
※この図面はA2サイズを原寸とする。

津市上下水道事業局			
工事名	令和6年度水工第7号 白山町川口地内配水管布設工事		
図面の種類	配管詳細図(5/9)		
縮尺	図示	図面番号	12/16
受注者名			

設計図

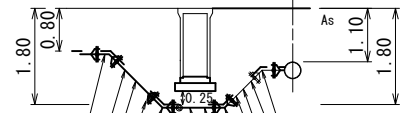
配管詳細図(6/9)

S=1:200



I部詳細図

1:100



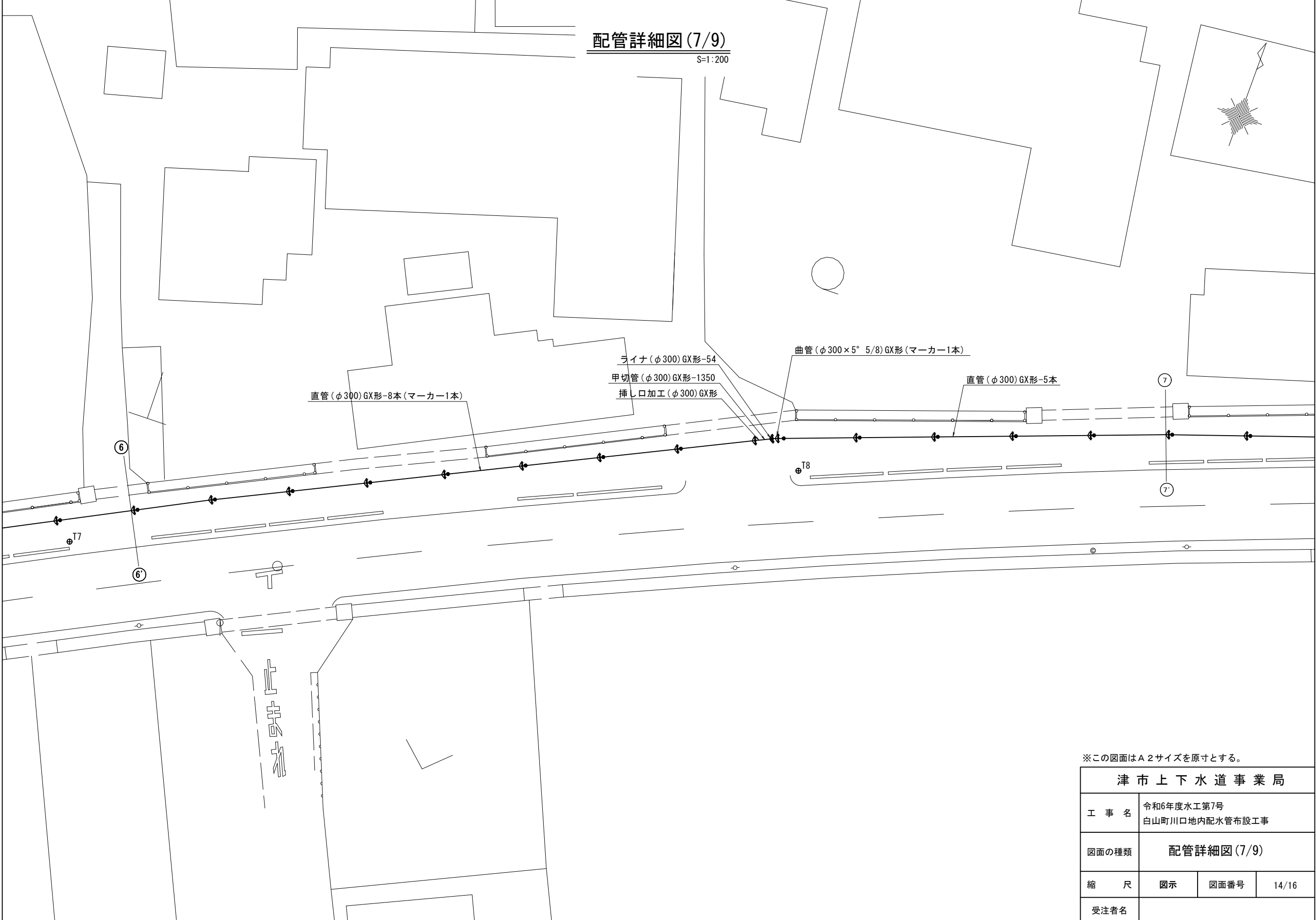
- 曲管 (φ100×45°) GX形 (Marker 1本)
- 挿し口加工 (φ100) GX形
- 甲切管 (φ100) GX形-970
- ライナ (φ100) GX形-29
- 曲管 (φ100×45°) GX形 (Marker 1本)
- 曲管 (φ100×45°) GX形 (Marker 1本)
- 挿し口加工 (φ100) GX形
- 乙切管 (φ100) GX形-830
- 挿し口加工 (φ100) GX形
- 両受曲管 (φ100×45°) GX形 (Marker 1本)
- 挿し口加工 (φ100) GX形
- 乙切管 (φ100) GX形-1000

※この図面はA2サイズを原寸とする。

津市上下水道事業局			
工事名	令和6年度水工第7号 白山町川口地内配水管布設工事		
図面の種類	配管詳細図(6/9)		
縮尺	図示	図面番号	13/16
受注者名			

設計図

配管詳細図(7/9)  
S=1:200



※この図面はA2サイズを原寸とする。

<b>津市上下水道事業局</b>			
工事名	令和6年度水工第7号 白山町川口地内配水管布設工事		
図面の種類	配管詳細図(7/9)		
縮尺	図示	図面番号	14/16
受注者名			

# 設計図

## 配管詳細図(8/9)

S=1:200

### L部詳細図

1:100

### M部詳細図

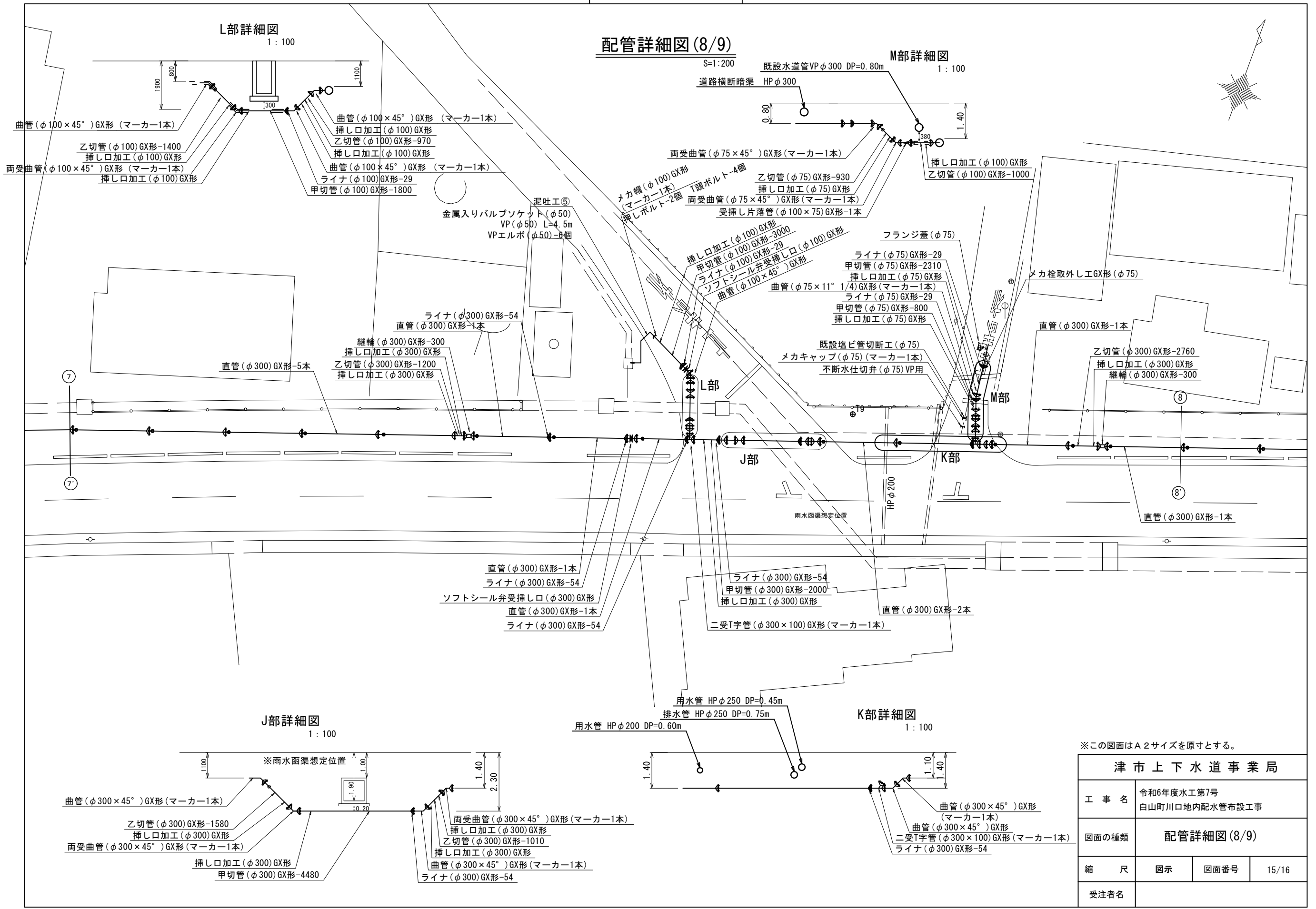
1:100

### J部詳細図

1:100

### K部詳細図

1:100

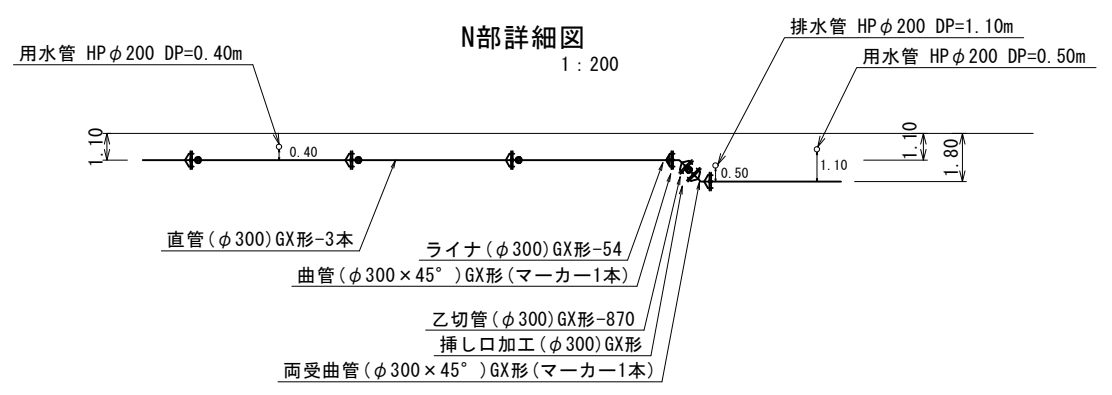
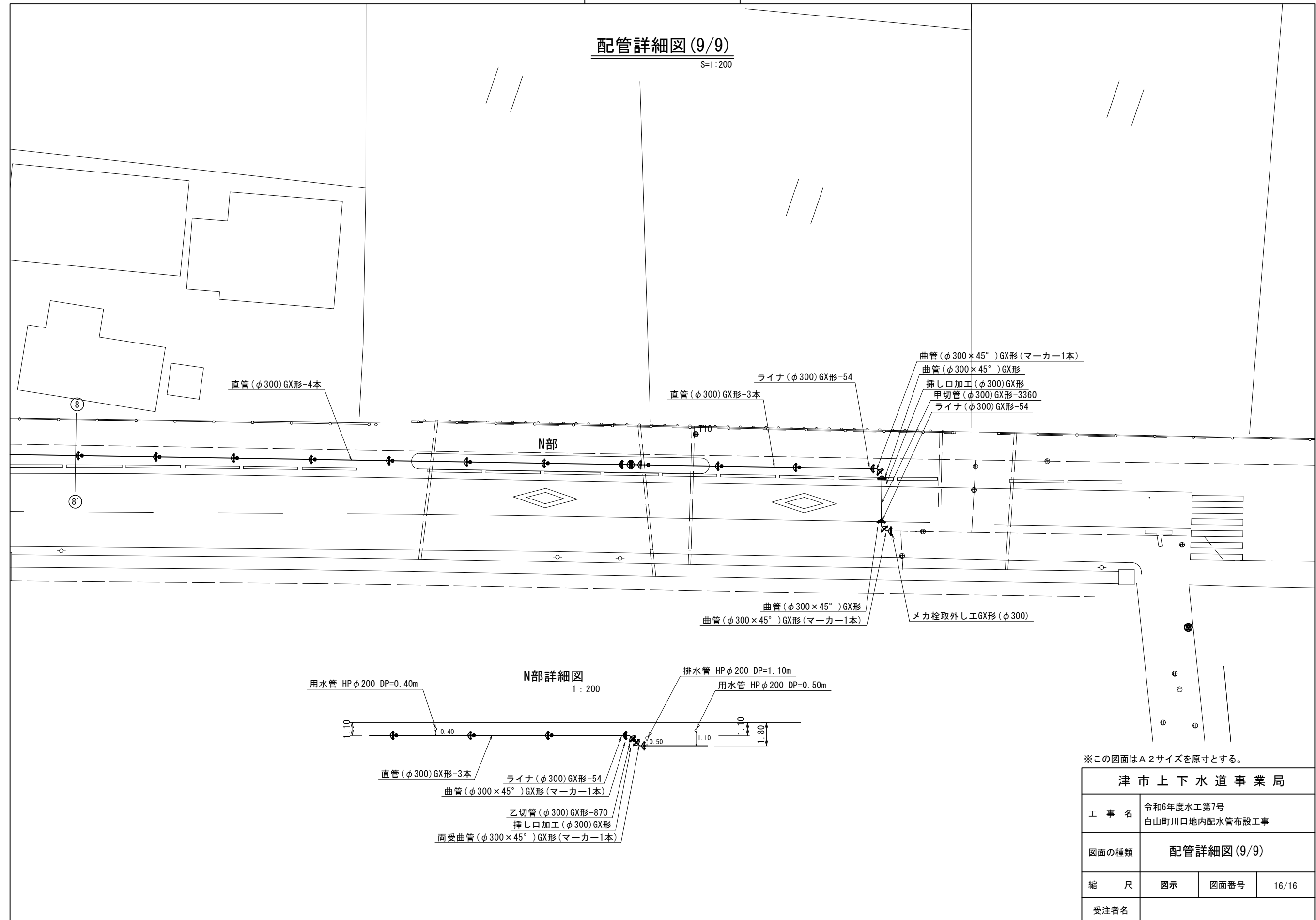


※この図面はA2サイズを原寸とする。

津市上下水道事業局			
工事名	令和6年度水工第7号 白山町川口地内配水管布設工事		
図面の種類	配管詳細図(8/9)		
縮尺	図示	図面番号	15/16
受注者名			

設計図

配管詳細図(9/9)  
S=1:200



※この図面はA2サイズを原寸とする。

津市上下水道事業局			
工事名	令和6年度水工第7号 白山町川口地内配水管布設工事		
図面の種類	配管詳細図(9/9)		
縮尺	図示	図面番号	16/16
受注者名			