

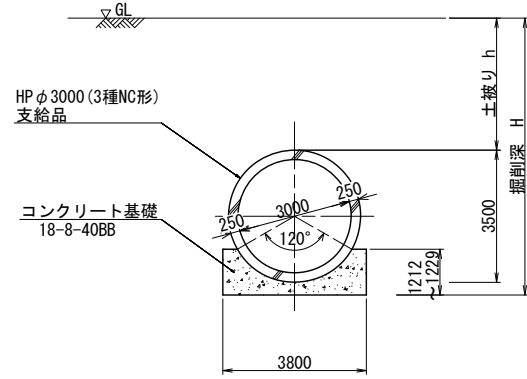
※この図面はA1サイズを原寸とする。

工事名	平成27年度 下建公補第21号 半田川田第1雨水幹線築造工事		
施工箇所名	津市半田地内		
図面名	平面図・縦断面図・横断面図		
縮尺	1/100	図面番号	1/3
事業所名	津市下水道局下水道建設課		

管路工法図

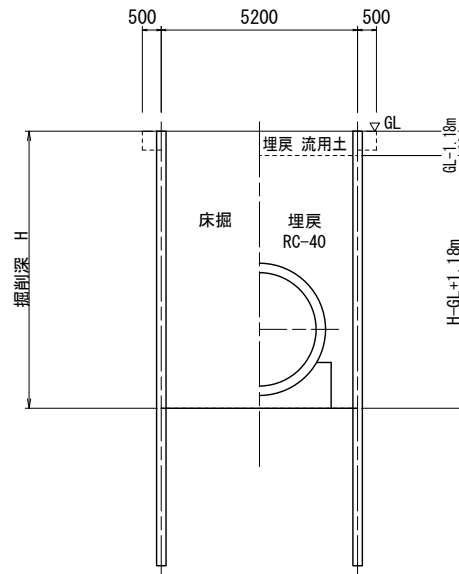
管渠工標準断面図

S=1:100



土工断面図

S=1:100

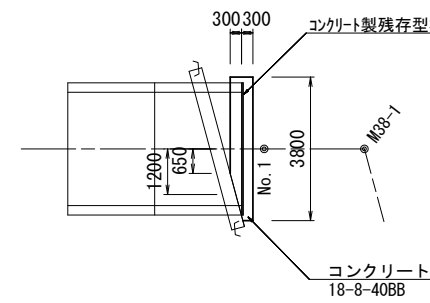


※ 砕石 (RC-40) の埋戻しは地下水位以下とする。

仮閉塞工詳細図

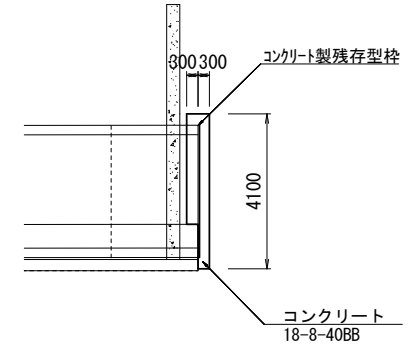
平面図

S=1:100



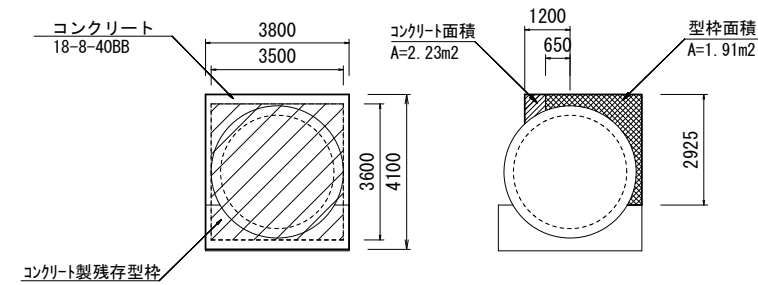
側面図

S=1:100



正面図

S=1:100



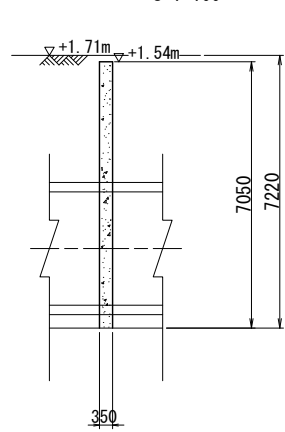
止水壁詳細図

止水壁配筋図

S=1:50

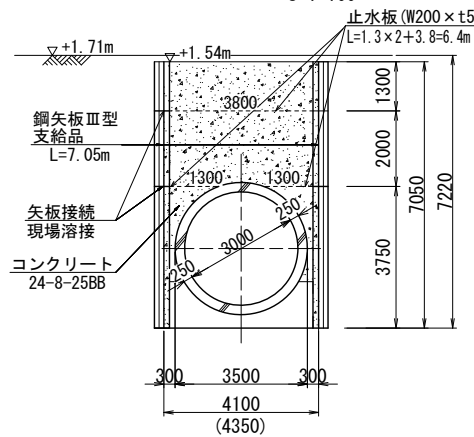
側面図

S=1:100



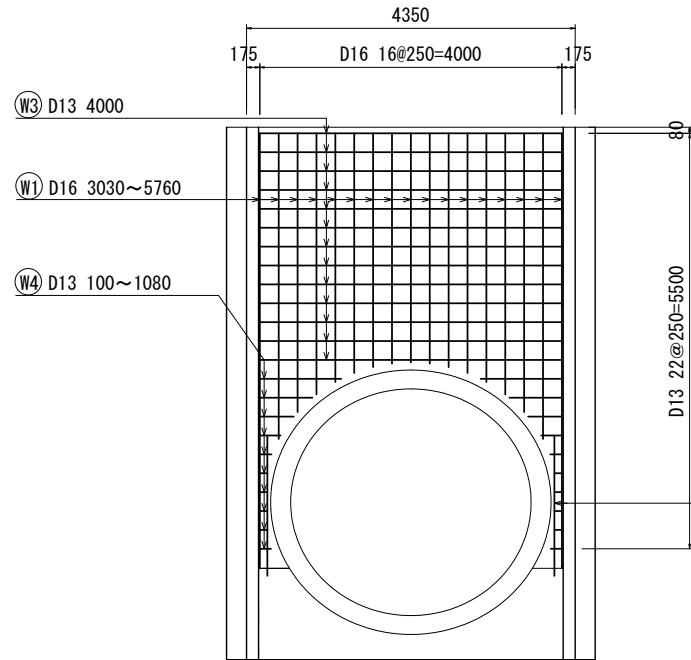
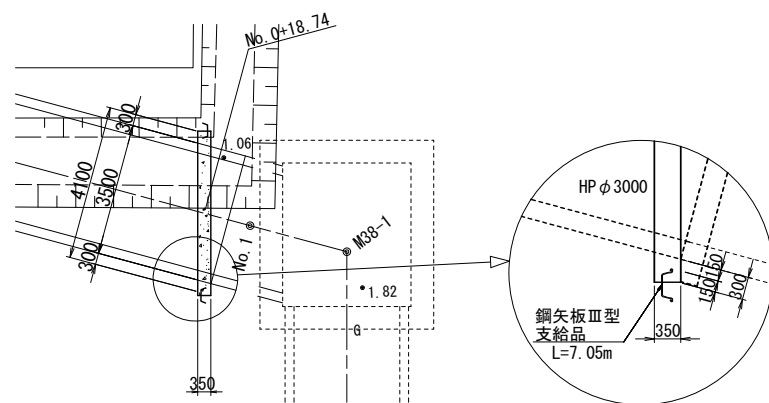
断面図

S=1:100



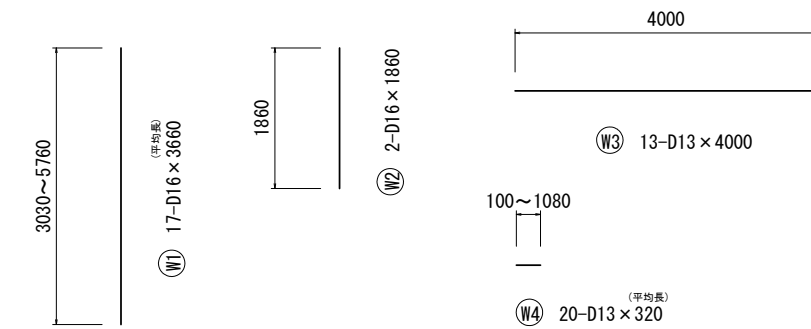
平面図

S=1:100



鉄筋加工図

S=1:50



鉄筋表

記号	径	長さ	本数	単位質量	1本当り質量	質量	摘要
W1	D16	3660	17	1.56	5.7	97	(平均長)
W2	D16	1860	2	1.56	2.9	6	
W3	D13	4000	13	0.995	4.0	52	—
W4	D13	320	20	0.995	0.3	6	(平均長)
						D16	103 kg
						D13	58 kg
						合計	161 kg

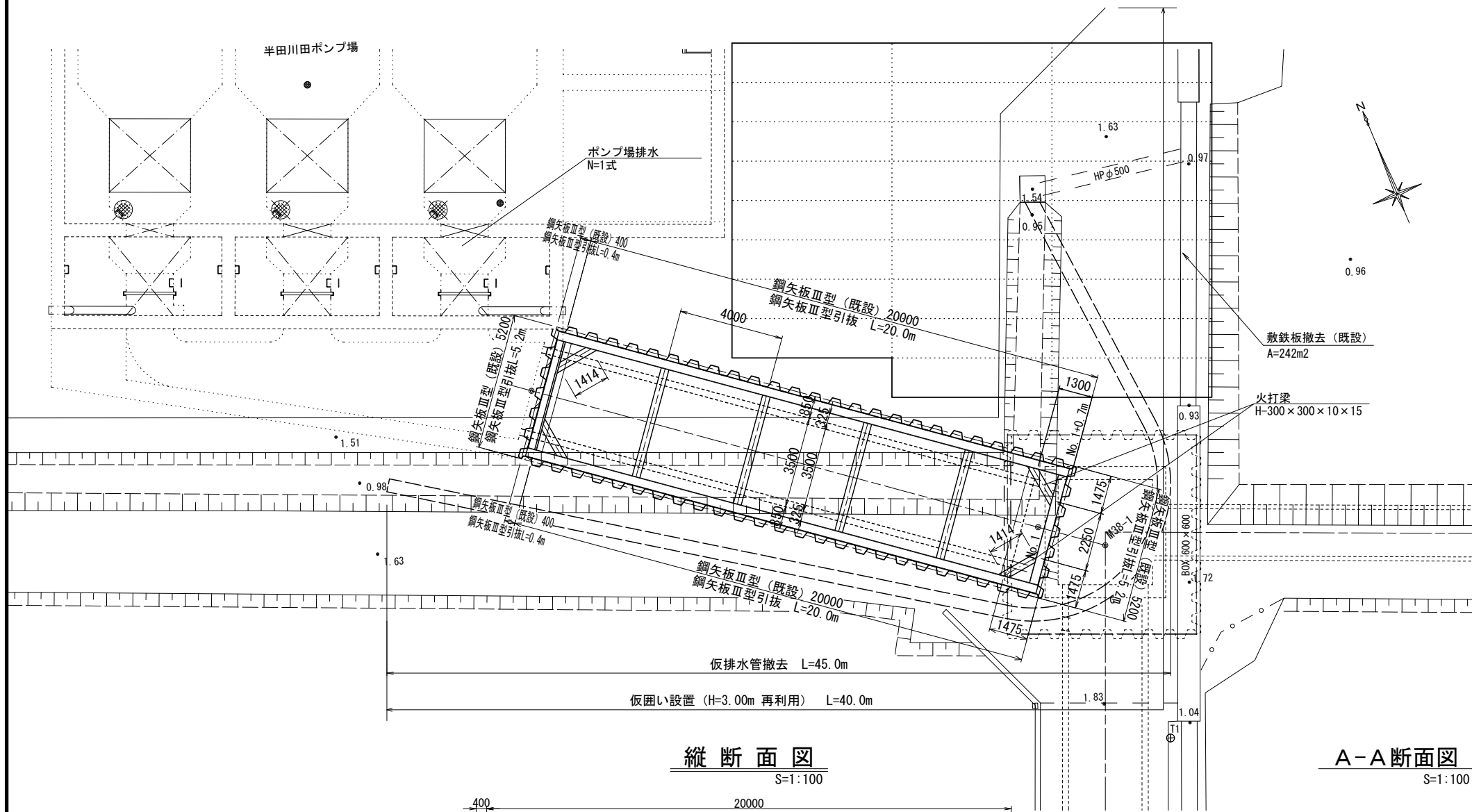
※この図面はA1サイズを原寸とする。

工事名	平成27年度 下建公補第21号 半田川田第1雨水幹線築造工事		
施工箇所名	津市半田地内		
図面名	管路工法図		
縮尺	図示	図面番号	2/3
事業所名	津市下水道局下水道建設課		

仮設工図

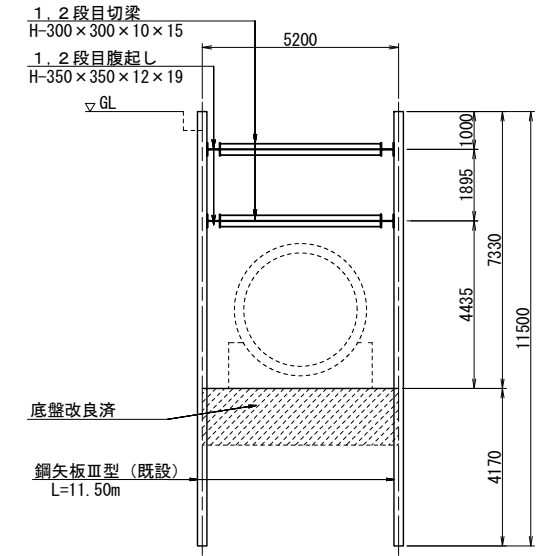
平面図

S=1:100



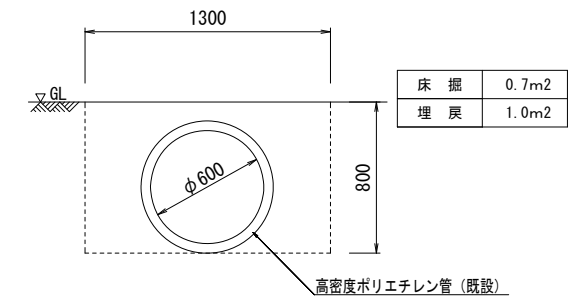
土留工標準断面図

S=1:100



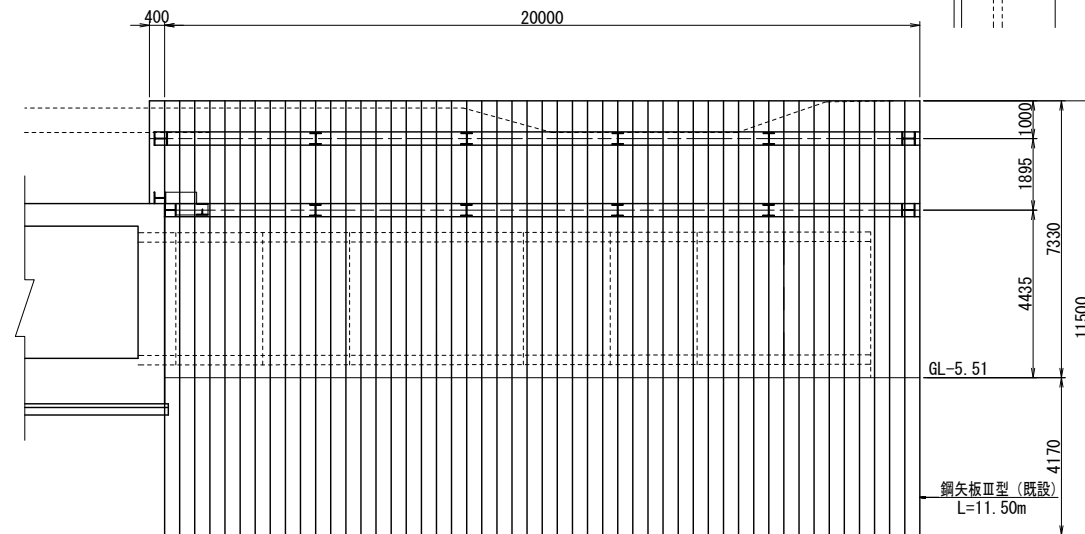
仮排水管撤去標準断面図

S=1:20



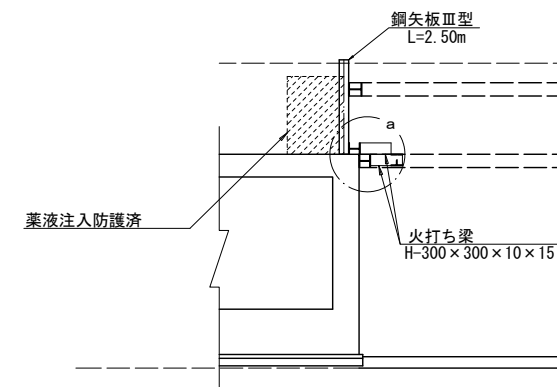
縦断面図

S=1:100



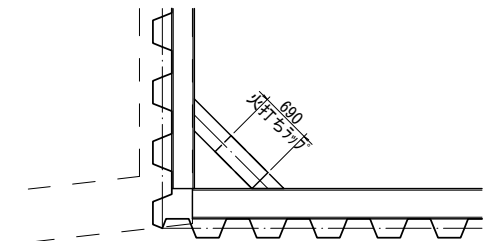
A-A断面図

S=1:100



a部平面図

S=1:50



※この図面はA1サイズを原寸とする。

工事名	平成27年度 下建公補第21号 半田川田第1雨水幹線築造工事		
施工箇所名	津市半田地内		
図面名	仮設工図		
縮尺	図示	図面番号	3/3
事業所名	津市下水道局下水道建設課		