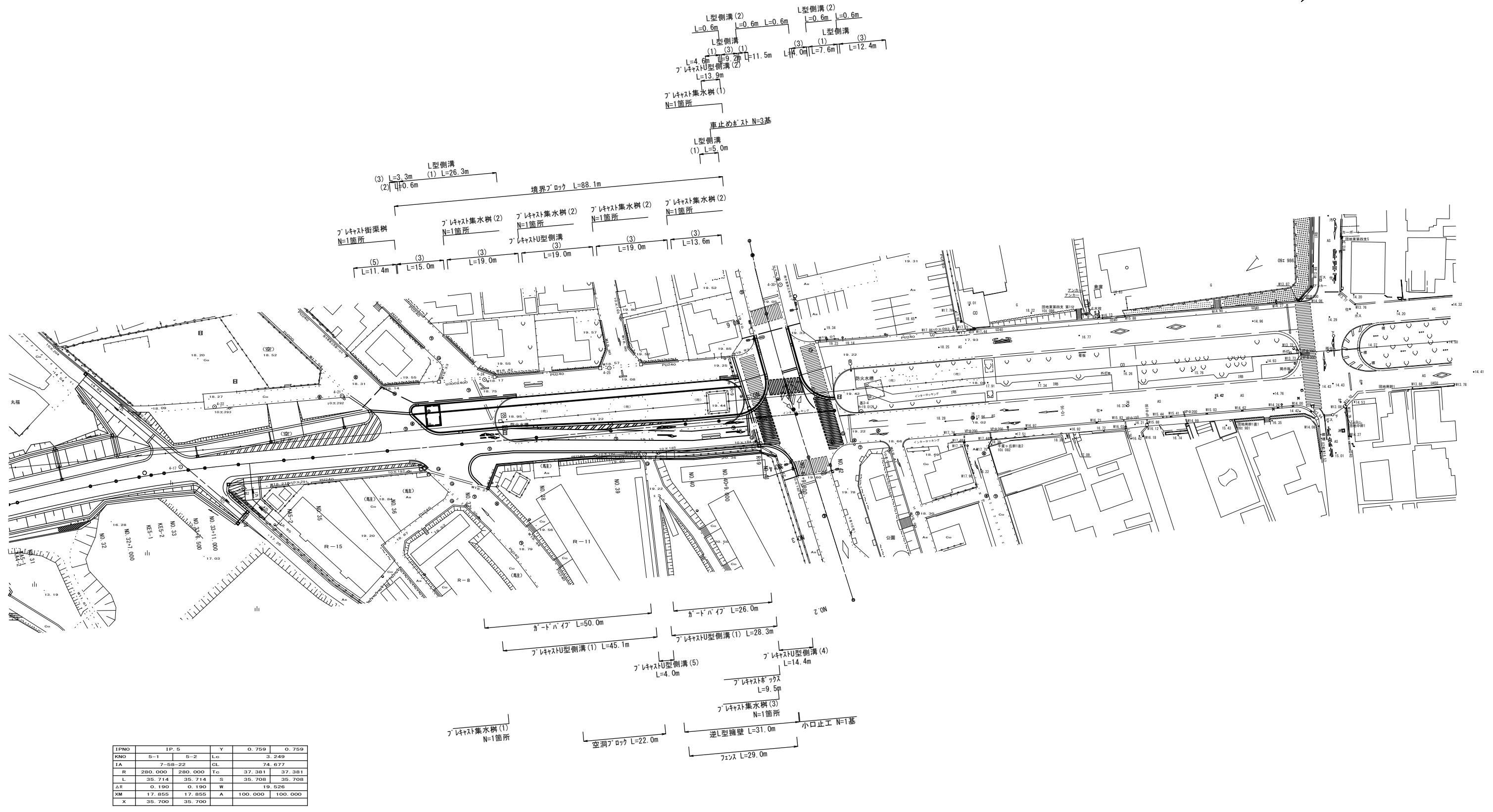


平面図(1)
《 本線部 》

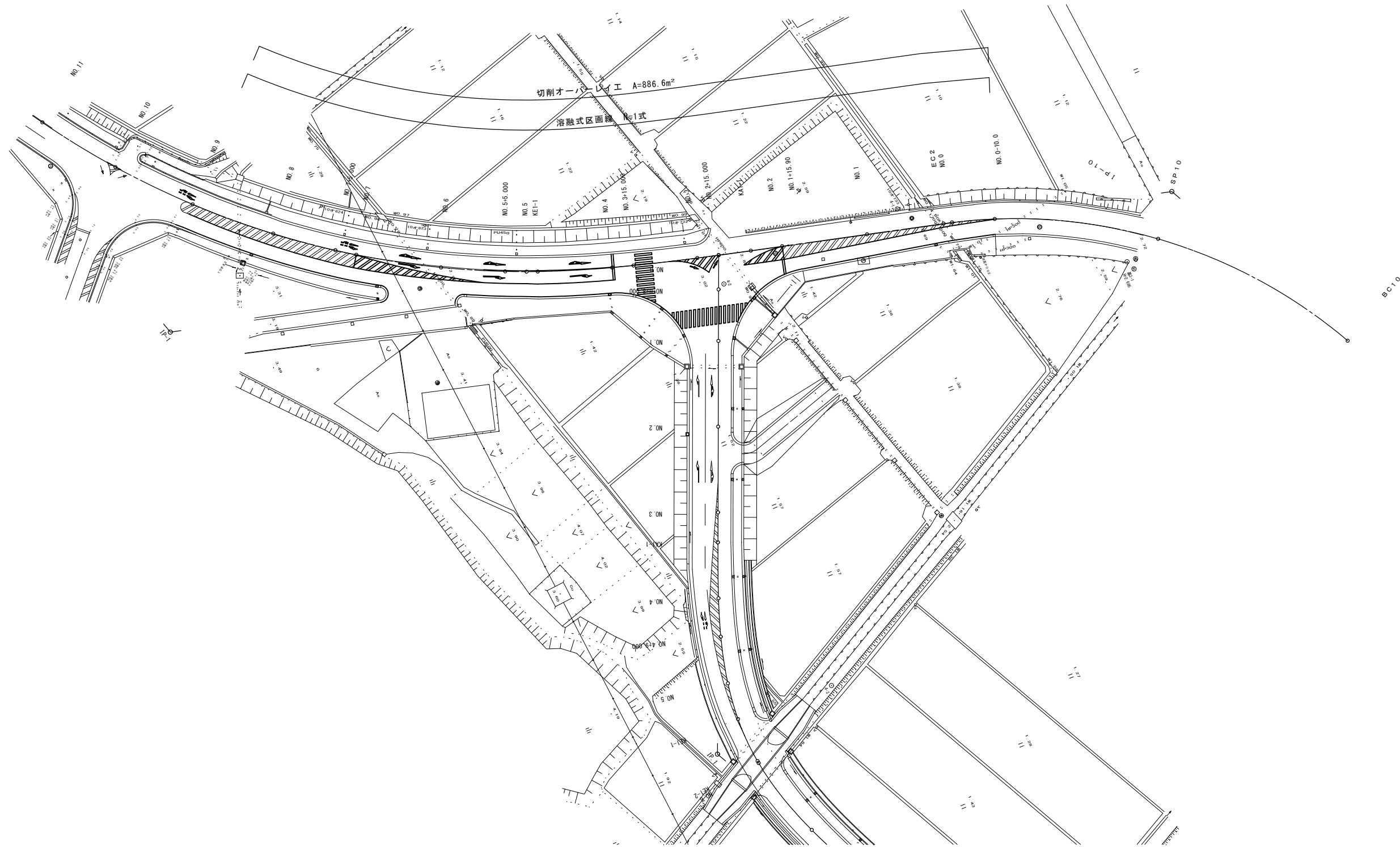


IPND	IP. S	Y	0. 759	0. 759
KND	5-1	5-2	Lc	3. 249
IA	7-50-22	CL		74. 677
R	280. 000	280. 000	Tc	37. 381
L	35. 714	35. 714	S	35. 708
ΔR	0. 190	0. 190	W	19. 526
XM	17. 855	17. 855	A	100. 000
X	35. 700	35. 700		

※この図面はA1サイズを原寸とする。

工事名	平成28年度 建整道新補第1号 西千里千里ヶ丘線 道路改良(舗装)工事
施工箇所名	津市河芸町千里ヶ丘 及び河芸町西千里地内
図面の種類	平面図(1) 《 本線部 》
縮尺	S=1:500 図面番号 1/13
事務所名	津市建設部建設整備課

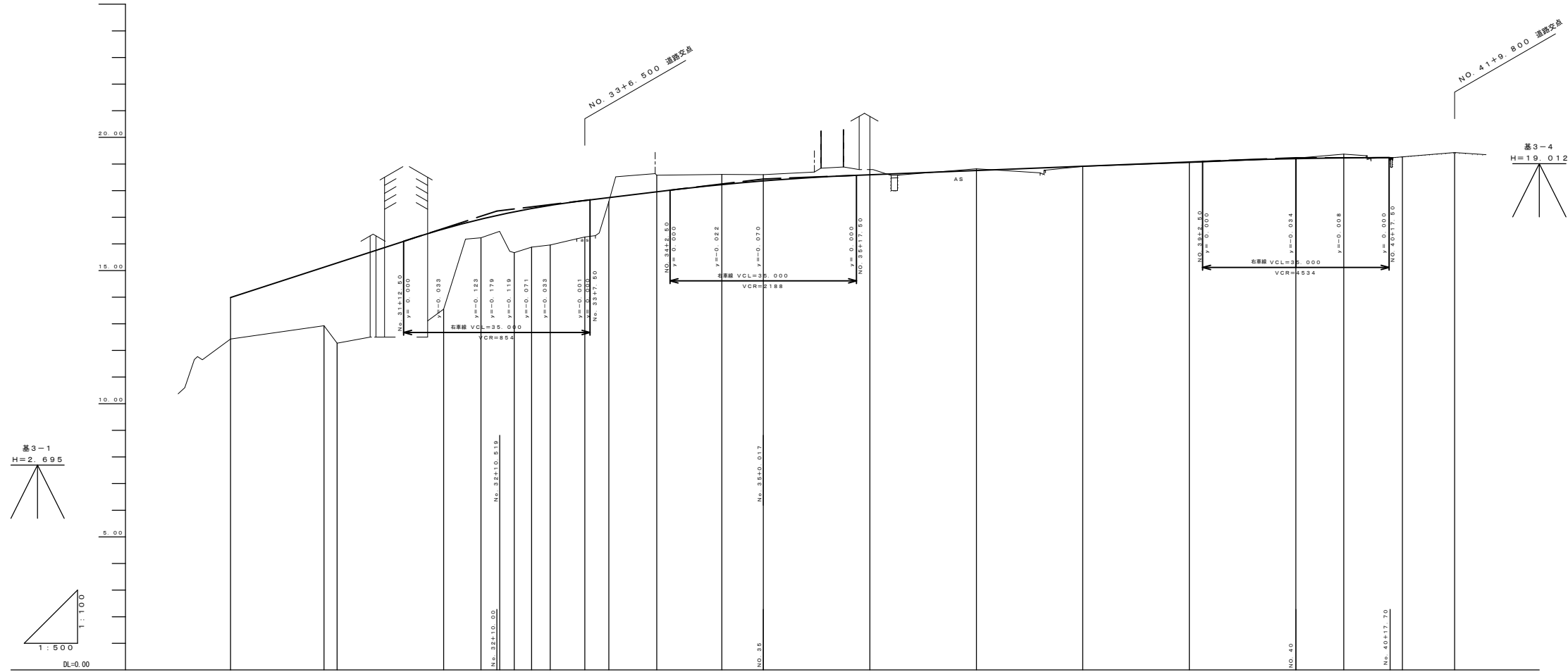
平面図(2)
《 県道部 》



※この図面はA1サイズを原寸とする。

工事名	平成28年度 建整道新補第1号 西千里千里ヶ丘線 道路改良(舗装)工事		
施工箇所名	津市河芸町千里ヶ丘 及び河芸町西千里地内		
図面の種類	平面図(2) 《 県道部 》		
縮尺	S=1:500	図面番号	2/13
事務所名	津市建設部建設整備課		

縦断図



勾配																				
盛土	1.56	2.20	3.02	3.00	0.69	1.52	1.44	1.48	1.37	0.15										
切土											0.63	0.38	0.24	0.20	0.07				0.02	0.14
計画高	13.985	15.125	15.285	16.652	16.917	17.194	17.320	17.442	17.630	17.739	17.955	18.226	18.385	18.595	18.755	18.915	19.075	19.201	19.250	
地盤高	12.43	12.93	12.27	13.55	16.23	15.67	15.88	15.96	16.26	17.59	18.58	18.61	18.60	18.79	18.82	18.91	19.05	19.22	19.37	19.27
追加距離	600.000	617.542	620.000	640.000	647.000	653.256	656.505	660.000	666.500	671.000	680.000	692.219	700.000	720.000	740.000	760.000	780.000	800.000	809.000	820.000
単距離	13.000	17.542	2.458	20.000	7.000	6.256	3.249	3.495	6.500	4.500	9.000	12.219	7.781	20.000	20.000	20.000	20.000	20.000	9.000	11.000
測点	NO. 30	KA 5-1 NO. 31		NO. 32	7.000	KE 5-1	KE 5-2	NO. 33	6.500	11.000	NO. 34	KA 5-2	NO. 35	NO. 36	NO. 37	NO. 38	NO. 39	NO. 40	9.000	NO. 41
曲線	<p>Curve data: A=100, L=35.714, R=280, IA=7.58-22, Te=37.381, Lc=3.249, CL=74.677, A=100, L=35.714, IP.5</p>																			
片勾配摺付図																				
拡幅摺付図																				

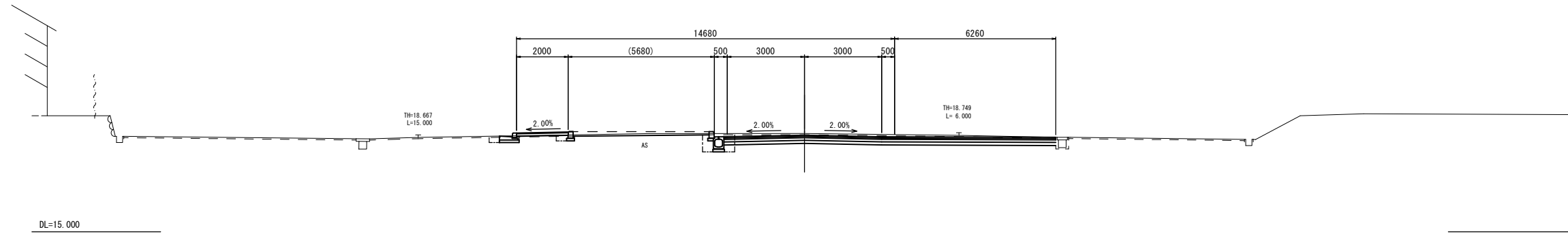
※この図面はA1サイズを原寸とする。

工事名	平成28年度 建整道新補第1号 西千里千里ヶ丘線 道路改良(舗装)工事		
施工箇所名	津市河芸町西千里ヶ丘 及び河芸町西千里地内		
図面の種類	縦断図		
縮尺	図示	図面番号	3/13
事務所名	津市建設部建設整備課		

横断図(1)

No. 37

GH=18.82
FH=18.755

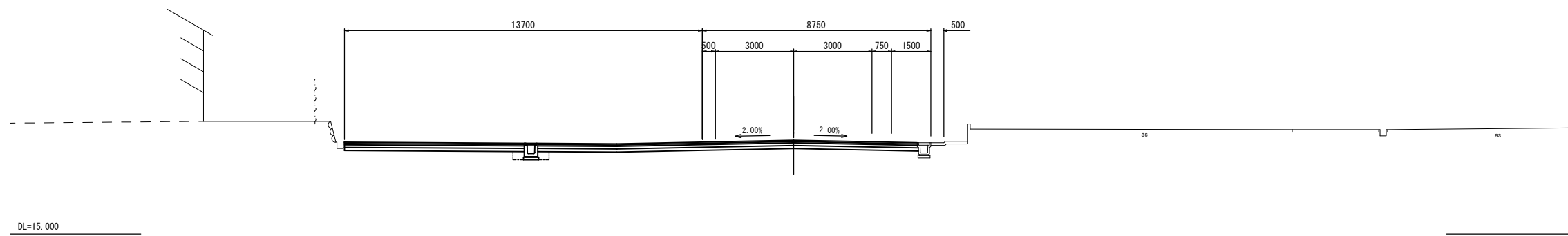


DL=15.000

道路土工		左	右
掘削	m ²		3.9
擁壁工			
床掘り	m ²	—	—
埋戻し	m ²	—	—
排水構造物工：2'1/2x21U型側溝			
床掘り	m ²	0.82	—
埋戻し	m ²	0.34	—
排水構造物工：L型側溝			
床掘り	m ²	0.24	—
埋戻し	m ²	0.08	—
縁石工			
床掘り	m ²	0.13	—
埋戻し	m ²	0.08	—

No. 36

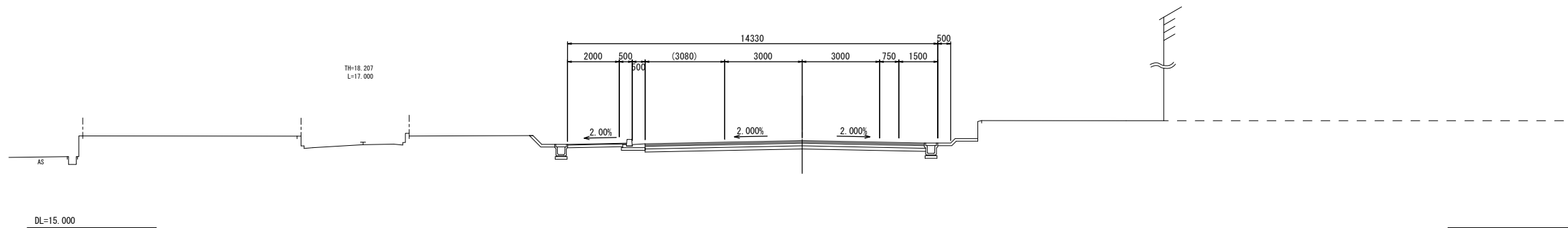
GH=18.59
FH=18.595



DL=15.000

道路土工		左	右
掘削	m ²		7.0
擁壁工			
床掘り	m ²	—	—
埋戻し	m ²	—	—
排水構造物工：2'1/2x21U型側溝			
床掘り	m ²	0.44	—
埋戻し	m ²	0.27	—
排水構造物工：L型側溝			
床掘り	m ²	—	—
埋戻し	m ²	—	—
縁石工			
床掘り	m ²	—	—
埋戻し	m ²	—	—

No. 35



DL=15.000

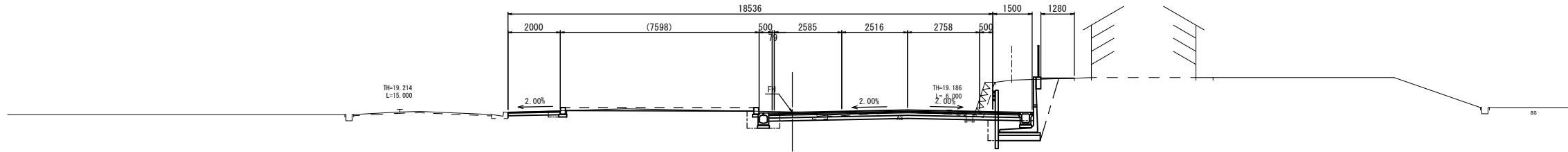
※この図面はA1サイズを原寸とする。

工事名	平成28年度 建整道新補第1号 西千里千里ヶ丘線 道路改良(舗装)工事		
施工箇所名	津市河芸町千里ヶ丘 及び河芸町西千里地内		
図面の種類	横断図(1)		
縮尺	S=1:100	図面番号	4/13
事務所名	津市建設部建設整備課		

横断図(2)

No. 40

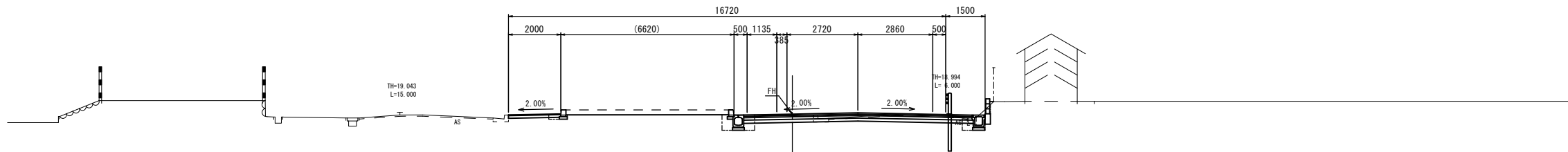
GH=19.22
FH=19.201



道路土工		左		右	
掘削	m ²				
				4.6	
擁壁工					
床掘り	m ²	—	—	2.8	—
埋戻し	m ²	—	—	1.7	—
排水構造物工: 2'径x21U型側溝					
床掘り	m ²	0.80	—	—	—
埋戻し	m ²	—	—	0.34	—
排水構造物工: L型側溝					
床掘り	m ²	—	—	—	—
埋戻し	m ²	—	—	—	—
縁石工					
床掘り	m ²	0.17	—	—	—
埋戻し	m ²	—	—	0.02	—

No. 39

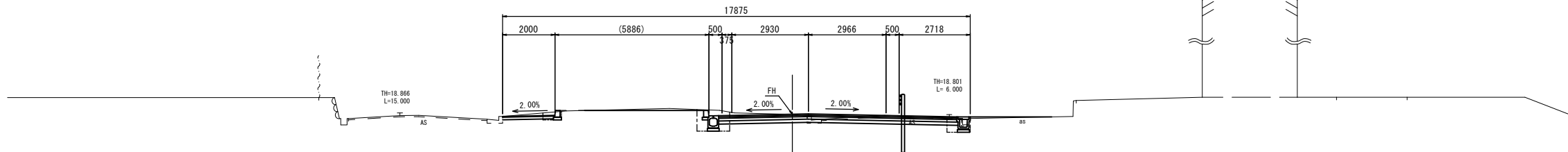
GH=19.05
FH=19.075



道路土工		左		右	
掘削	m ²				
				1.9	
擁壁工					
床掘り	m ²	—	—	0.13	—
埋戻し	m ²	—	—	0.02	—
排水構造物工: 2'径x21U型側溝					
床掘り	m ²	0.75	0.34	—	—
埋戻し	m ²	—	—	0.33	0.11
排水構造物工: L型側溝					
床掘り	m ²	—	—	—	—
埋戻し	m ²	—	—	—	—
縁石工					
床掘り	m ²	0.12	—	—	—
埋戻し	m ²	—	—	0.02	—

No. 38

GH=18.91
FH=18.915



道路土工		左		右	
掘削	m ²				
				2.6	
擁壁工					
床掘り	m ²	—	—	—	—
埋戻し	m ²	—	—	—	—
排水構造物工: 2'径x21U型側溝					
床掘り	m ²	0.99	0.36	—	—
埋戻し	m ²	—	—	0.38	0.11
排水構造物工: L型側溝					
床掘り	m ²	—	—	—	—
埋戻し	m ²	—	—	—	—
縁石工					
床掘り	m ²	0.21	—	—	—
埋戻し	m ²	—	—	0.02	—

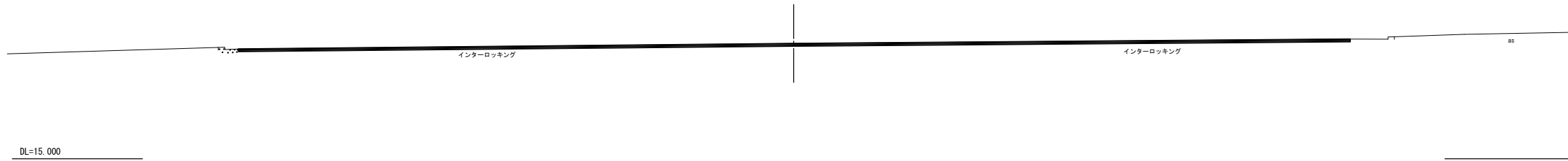
※この図面はA1サイズを原寸とする。

工事名	平成28年度 建整道新補第1号 西千里千里ヶ丘線 道路改良(舗装)工事		
施工箇所名	津市河芸町千里ヶ丘 及び河芸町西千里地内		
図面の種類	横断図(2)		
縮尺	S=1:100	図面番号	5/13
事務所名	津市建設部建設整備課		

横断図(3)

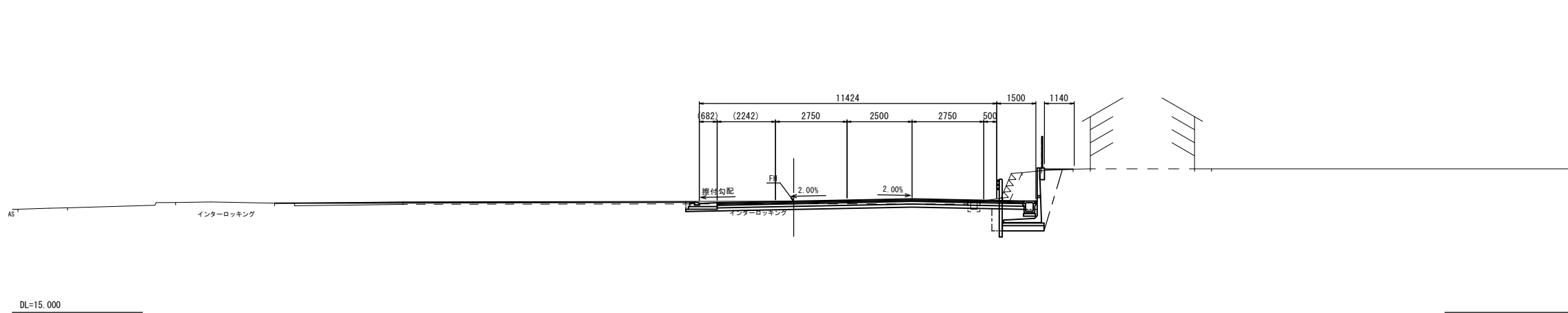
No. 41+9.800

GH=19.43
FH=19.43



No. 41

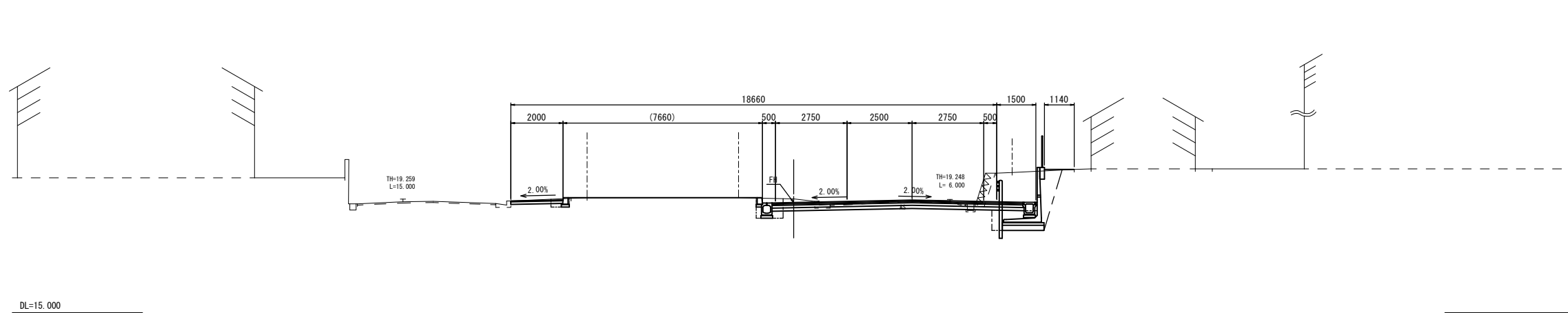
GH=19.27
FH=19.27



道路土工	左		右	
	掘削	m ³	埋戻し	m ³
掘削			3.8	
擁壁工				
床掘り	m ²	—	2.9	—
埋戻し	m ²	—	1.8	—
排水構造物工: PレキタシU型側溝				
床掘り	m ²	—	—	—
埋戻し	m ²	—	—	—
排水構造物工: L型側溝				
床掘り	m ²	—	—	—
埋戻し	m ²	—	—	—
縁石工				
床掘り	m ²	—	—	—
埋戻し	m ²	—	—	—

No. 40+9.000

GH=19.37
FH=19.230



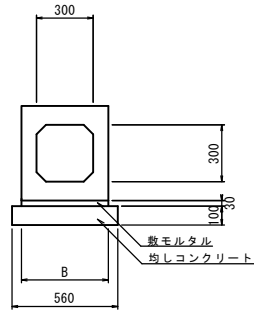
道路土工	左		右	
	掘削	m ³	埋戻し	m ³
掘削			4.7	
擁壁工				
床掘り	m ²	—	2.7	—
埋戻し	m ²	—	1.6	—
排水構造物工: PレキタシU型側溝				
床掘り	m ²	0.78	—	—
埋戻し	m ²	0.20	—	—
排水構造物工: L型側溝				
床掘り	m ²	—	—	—
埋戻し	m ²	—	—	—
縁石工				
床掘り	m ²	0.22	—	—
埋戻し	m ²	0.02	—	—

※この図面はA1サイズを原寸とする。

工事名	平成28年度 建整道新補第1号 西千里千里ヶ丘線 道路改良(舗装)工事		
施工箇所名	津市河芸町千里ヶ丘 及び河芸町西千里地内		
図面の種類	横断図(3)		
縮尺	S=1:100	図面番号	6/13
事務所名	津市建設部建設整備課		

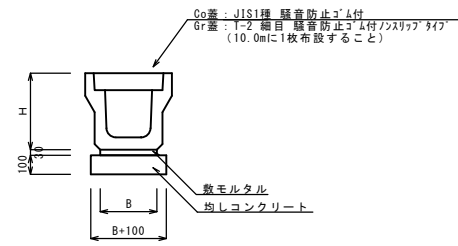
各種構造図(1)

フレキャストボックス



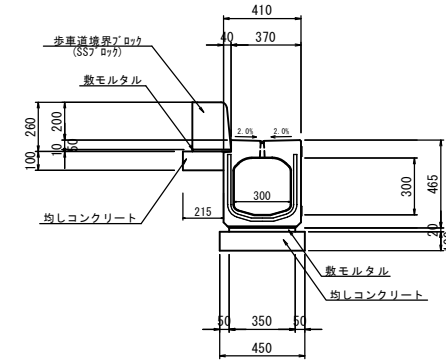
10.0m当り				
名称	規格	単位	数量	摘要
フレキャストボックス	300*300	個	5.00	
敷モルタル	1:3	m ³	0.14	
均しコンクリート	C-170(BB)	m ³	0.56	
均し型枠		m ²	2.00	
B		m	0.46	
H		m	0.50	
基面整正		m ²	5.60	
種別			T-25	

フレキャストU型側溝



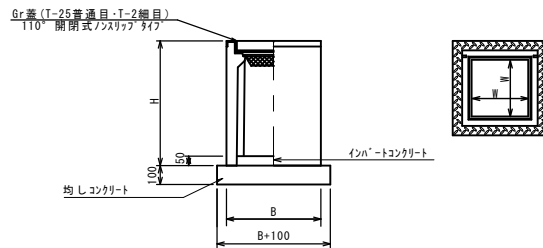
10.0m当り						
名称	規格	単位	(1)	(2)	(5)	摘要
			300A	300B	G300A	
フレキャストU型側溝		個	5.00	5.00	10.00	
敷モルタル	1:3	m ³	0.11	0.11	0.16	
均しコンクリート	C-170(BB)	m ³	0.46	0.46	0.62	
均し型枠		m ²	2.00	2.00	2.00	
B		m	0.36	0.36	0.52	
H		m	0.465	0.565	0.515	
基面整正		m ²	4.60	4.60	6.20	
種別			1種	1種	横断用	

※(1)(2)については排水金具付とする。

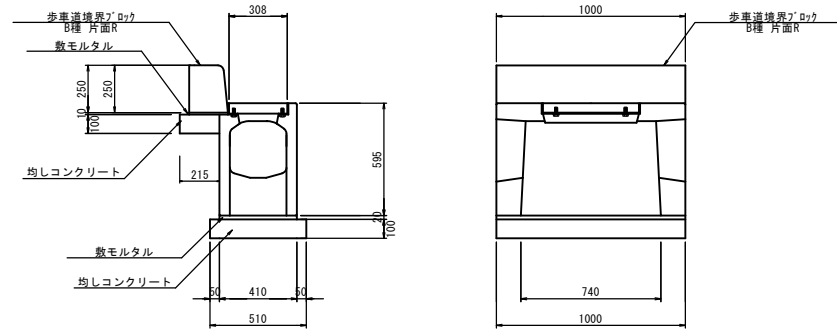


10.0m当り					
名称	規格	単位	(3)	(4)	摘要
フレキャストU型側溝	CD-E300A	個	5.00	5.00	排水性タイプ
敷モルタル	1:3	m ³	0.09	0.09	
均しコンクリート	C-170(BB)	m ³	0.67	0.65	
均し型枠		m ²	3.00	3.00	
基面整正		m ²	6.65	6.50	
歩車道境界ブロック	B種 片面R	個	16.5	-	
歩車道境界ブロック	SSブロック	個	-	16.5	

フレキャスト集水樹



10箇所当り					
名称	規格	単位	(1)	(2)	摘要
			T-25	T-2	
フレキャスト集水樹	PU300*600A	個	10.0	10.0	PU樹 同等品以上
均しコンクリート	C-170(BB)	m ³	0.57	0.57	
均し型枠		m ²	3.08	3.08	
インバートコンクリート	18-8-25(BB)	m ³	0.09	0.09	
W		m	0.30*0.60	0.30*0.60	
B		m	0.52*0.82	0.52*0.82	
H		m	0.60	0.60	
基面整正		m ²	5.70	5.70	

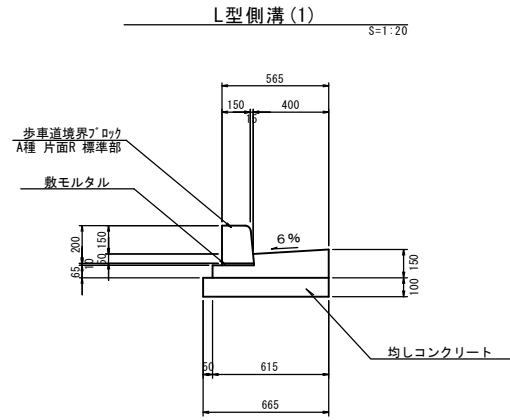


10箇所当り					
名称	規格	単位	(3)	摘要	
			T-25		
フレキャスト集水樹	CD-E 300A	個	10.0		
インバートコンクリート	18-8-25(BB)	m ³	0.11	t=50	
敷モルタル	1:3BB	m ³	0.11		
均しコンクリート	C-170(BB)	m ³	0.67		
均し型枠		m ²	3.82		
基面整正		m ²	6.65		
歩車道境界ブロック	B種 片面R	個	16.5		

※この図面はA1サイズを原寸とする。

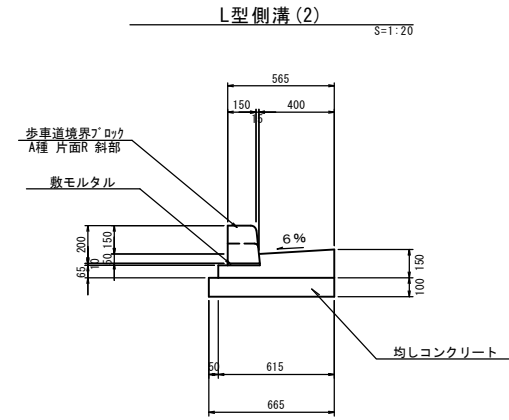
工事名	平成28年度 建整道新補第1号 西千里千里ヶ丘線 道路改良(舗装)工事		
施工箇所名	津市河芸町西千里ヶ丘 及び河芸町西千里地内		
図面の種類	各種構造図(1)		
縮尺	S=1:20	図面番号	7/13
事務所名	津市建設部建設整備課		

各種構造図(2)



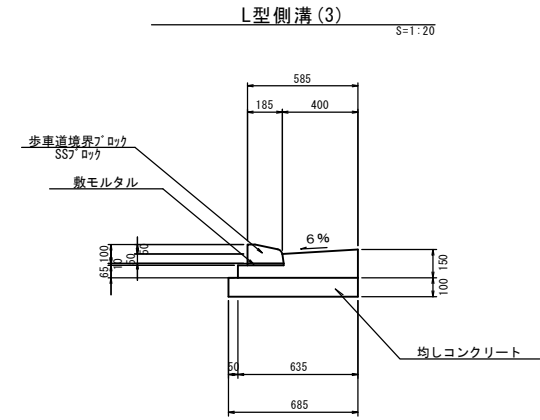
10.0m当り

名称	規格	単位	数量	摘要
歩車道境界ブロック	L=600	m	10.00	
敷モルタル	1:3	m ³	0.02	
コンクリート	18-8-25BB	m ³	0.69	
同上型枠		m ²	2.15	
均しコンクリート	C-170BB	m ³	0.67	
同上型枠		m ²	2.00	
目地材	瀝青質 t=10	m ²	0.10	
基面整正		m ²	6.65	



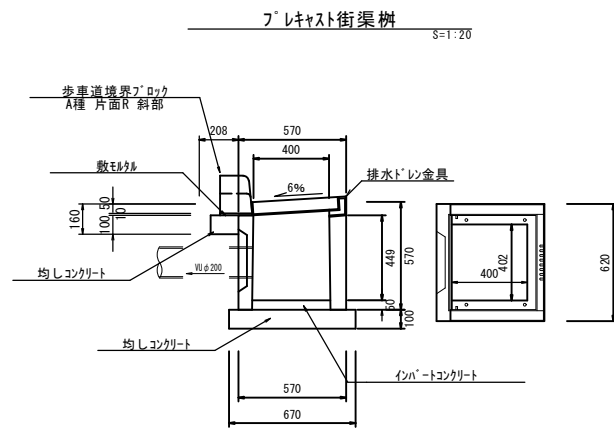
10.0m当り

名称	規格	単位	数量	摘要
歩車道境界ブロック	L=600	m	10.00	
敷モルタル	1:3	m ³	0.02	
コンクリート	18-8-25BB	m ³	0.69	
同上型枠		m ²	2.15	
均しコンクリート	C-170BB	m ³	0.67	
同上型枠		m ²	2.00	
目地材	瀝青質 t=10	m ²	0.10	
基面整正		m ²	6.65	



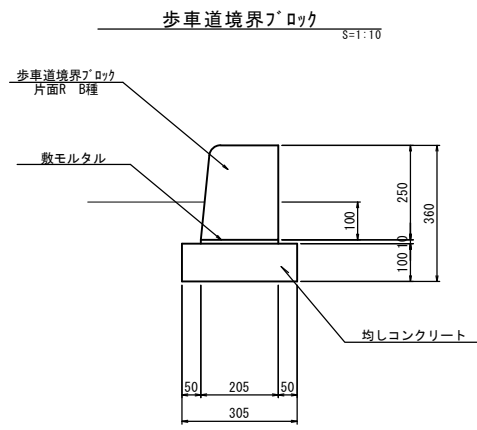
10.0m当り

名称	規格	単位	数量	摘要
歩車道境界ブロック	L=600	m	10.00	
敷モルタル	1:3	m ³	0.02	
コンクリート	18-8-25BB	m ³	0.70	
同上型枠		m ²	2.15	
均しコンクリート	C-170BB	m ³	0.69	
同上型枠		m ²	2.00	
目地材	瀝青質 t=10	m ²	0.10	
基面整正		m ²	6.85	



10.0箇所当り

名称	規格	単位	数量	摘要
プレキャスト街渠樹	400*400*600	個	10.00	
歩車道境界ブロック	L=600	m	6.20	
敷モルタル	1:3	m ³	0.06	
インポートコンクリート	18-8-25BB	m ³	0.08	
均しコンクリート	C-170BB	m ³	0.61	
同上型枠		m ²	3.38	
基面整正		m ²	4.82	
種別				排水ドレン金具付



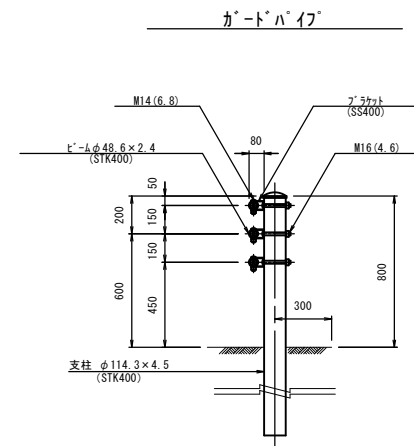
10.0m当り

名称	規格	単位	数量	摘要
歩車道境界ブロック	L=600	m	10.00	
敷モルタル	1:3	m ³	0.02	
均しコンクリート	C-170BB	m ³	0.31	
同上型枠		m ²	2.00	
基面整正		m ²	3.05	

※この図面はA1サイズを原寸とする。

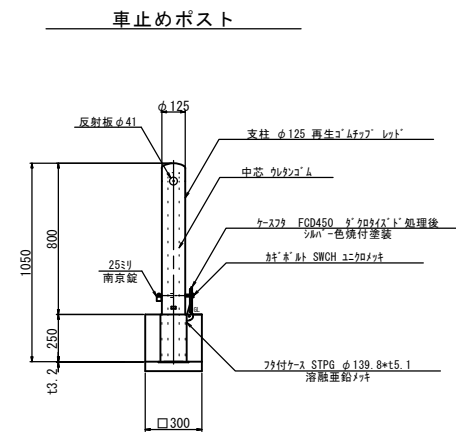
工事名	平成28年度 建整道新補第1号 西千里千里ヶ丘線 道路改良(舗装)工事		
施工箇所名	津市河芸町西千里ヶ丘 及び河芸町西千里地内		
図面の種類	各種構造図(2)		
縮尺	図示	図面番号	8/13
事務所名	津市建設部建設整備課		

各種構造図(3)



10m当り

名称	規格	単位	数量	摘要
ガードパイプ	Gp-Cp-2E	m	10.0	土中建込



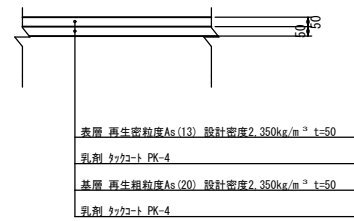
10本当り

名称	規格	単位	数量	摘要
車止め	ラバ-保護タイプ	本	10.0	

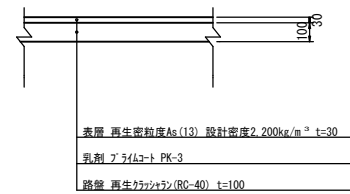
舗装構成(本線車道部)



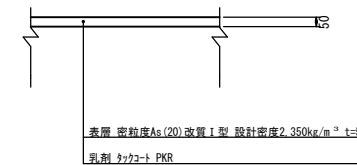
舗装構成(交差点部)
(No.41+9.800)



舗装構成(本線歩道部)



舗装構成(県道部)

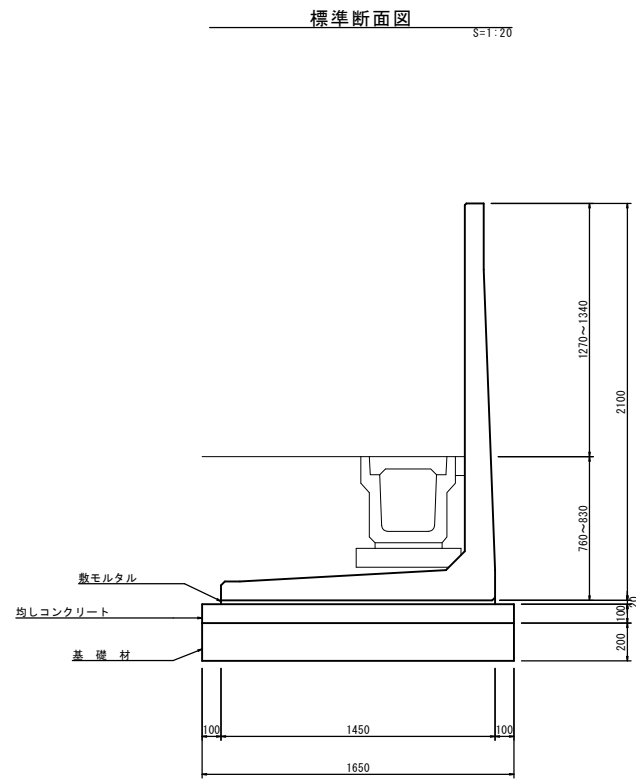


※この図面はA1サイズを原寸とする。

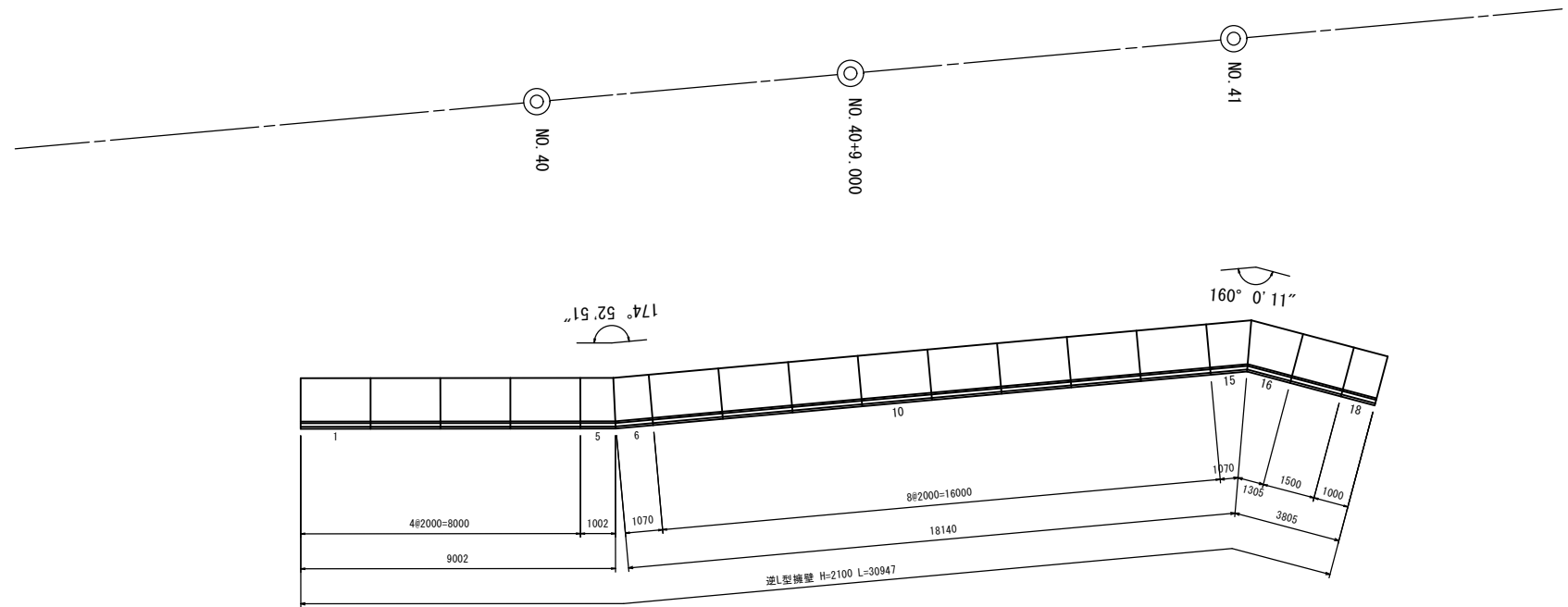
工事名	平成28年度 建整道新補第1号 西千里千里ヶ丘線 道路改良(舗装)工事		
施工箇所名	津市河芸町千里ヶ丘 及び河芸町西千里地内		
図面の種類	各種構造図(3)		
縮尺	S=1:20	図面番号	9/13
事務所名	津市建設部建設整備課		

各種構造図(4)

逆L型擁壁詳細図

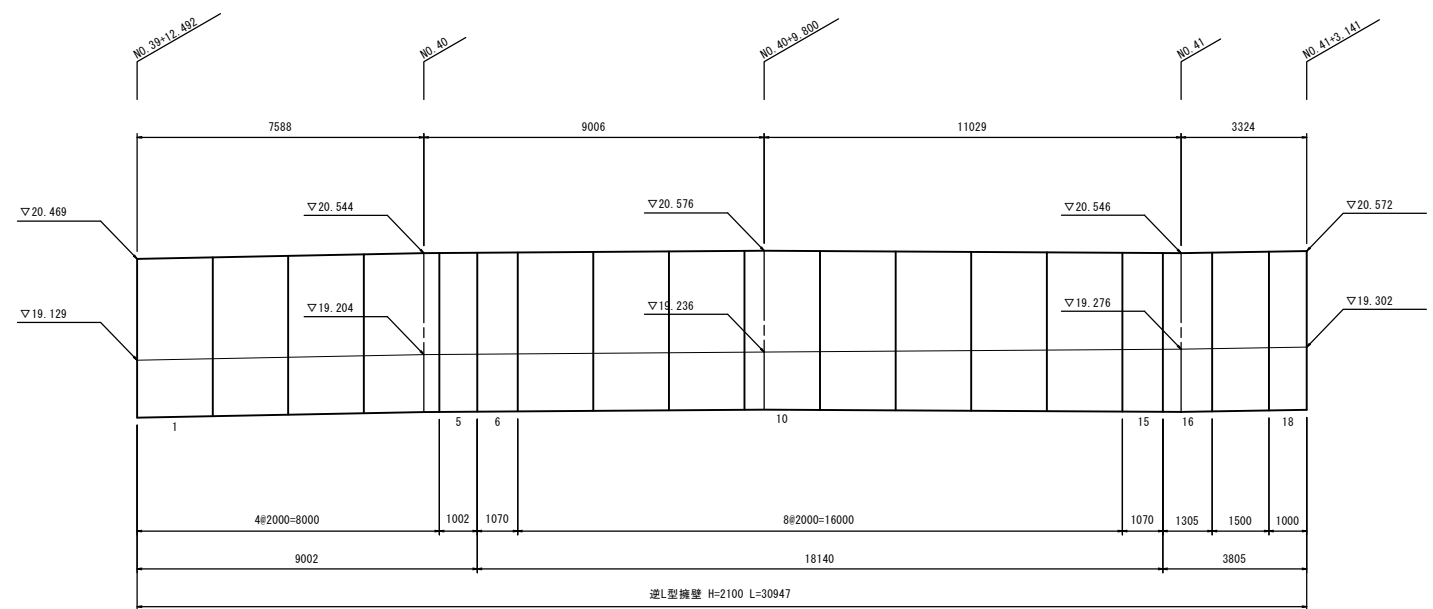


平面配列図 S=1:100



展開図

V=1:50
H=1:100



DL=15.000

1式当り

名称	規格	単位	数量	摘要
逆L型擁壁	H=2100	m	30.95	
敷モルタル	1:3	m ³	0.90	
均しコンクリート	C-170 (BB)	m ³	5.11	
均し型枠		m ²	6.19	
基礎材	RC-40 t=200	m ²	51.07	
基面整正		m ²	51.07	

製品数量表

1式当り

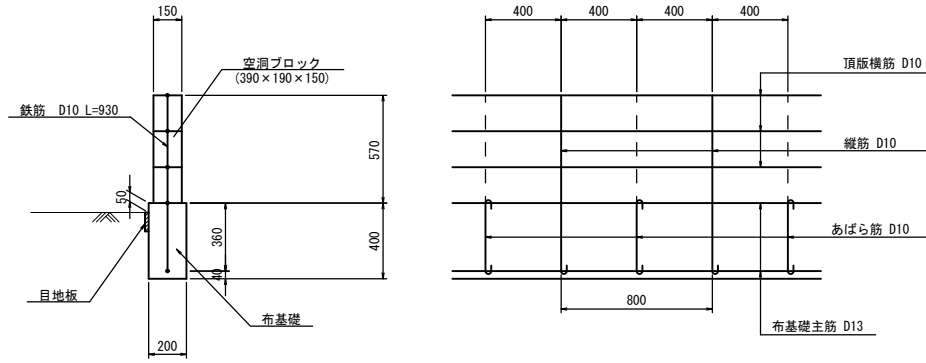
製品番号	サイズ H*L	規格	数量	参考質量	摘要
	2100 * 2000	標準	12 本	2070 kg	
17	* 1500	短切	1 本	1550 kg	
18	* 1000	短切	1 本	1040 kg	
5	* 1009 944	斜切	1 本	1030 kg	
6	* 1077 1012	斜切	1 本	1100 kg	
15	* 1042 1297	逆斜切	1 本	1130 kg	
16	* 1277 1532	逆斜切	1 本	1380 kg	
合計			18 本		

※この図面はA1サイズを原寸とする。

工事名	平成28年度 建整道新補第1号 西千里千里ヶ丘線 道路改良(舗装)工事		
施工箇所名	津市河芸町千里ヶ丘 及び河芸町西千里地内		
図面の種類	各種構造図(4)		
縮尺	図示	図面番号	10/13
事務所名	津市建設部建設整備課		

各種構造図(5)

空洞ブロック



空洞ブロック 1.0m2当り

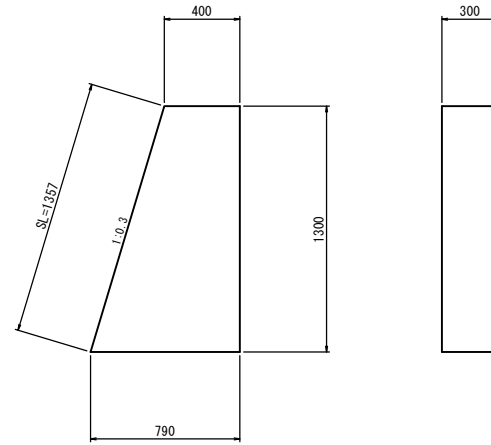
名称	規格	単位	数量	摘要
空洞ブロック	390*190*150	個	13.0	C種
セメント		kg	24.2	
砂		m ³	0.05	
鉄筋	SD295 D10	kg	3.7	

布基礎 10m当り

名称	規格	単位	数量	摘要
コンクリート	24-8-40BB	m ³	0.80	
型枠		m ²	8.00	
主鉄筋	SD295 D13	kg	19.90	
あばら筋	SD295 D10	kg	3.60	

※横筋は横筋用ブロック内に配置し、壁頂にも横筋を配置すること。
 ※縦筋は空洞部内で重ねずしないこと。
 ※縦筋は布基礎に定着させるとともに、壁頂横筋にかぎ掛けること。
 かぎ掛ける余長は180°フックの場合は4d以上、90°フックの場合は10d以上とする。
 ※ブロック間の交差部には、D13以上の縦筋を配置し、横筋は直交壁に定着するか、直交壁の横筋に重ねずすること。
 ※ブロック間の端部に控壁・控柱・門柱・直交壁等がない場合は、端部にD13以上の縦筋を配置すること。

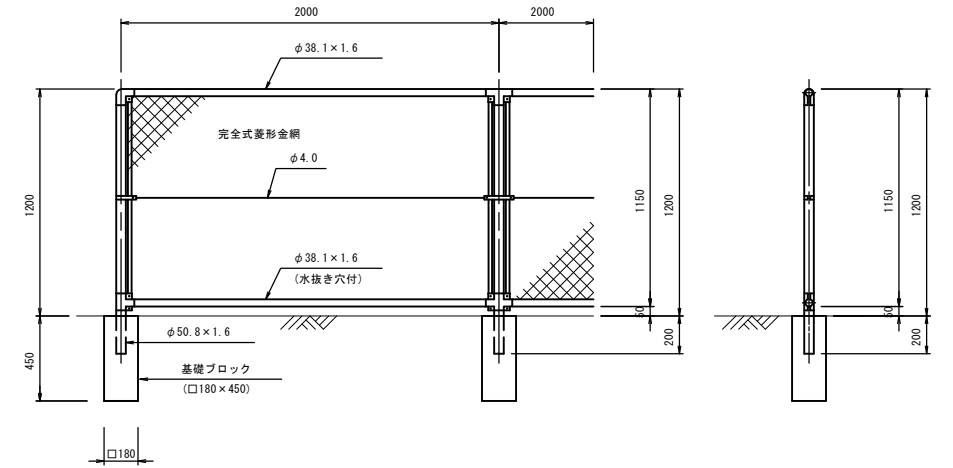
小口止コンクリート



1基当り

名称	規格	単位	数量	摘要
コンクリート	18-8-40BB	m ³	0.23	
型枠		m ²	1.18	

フェンス



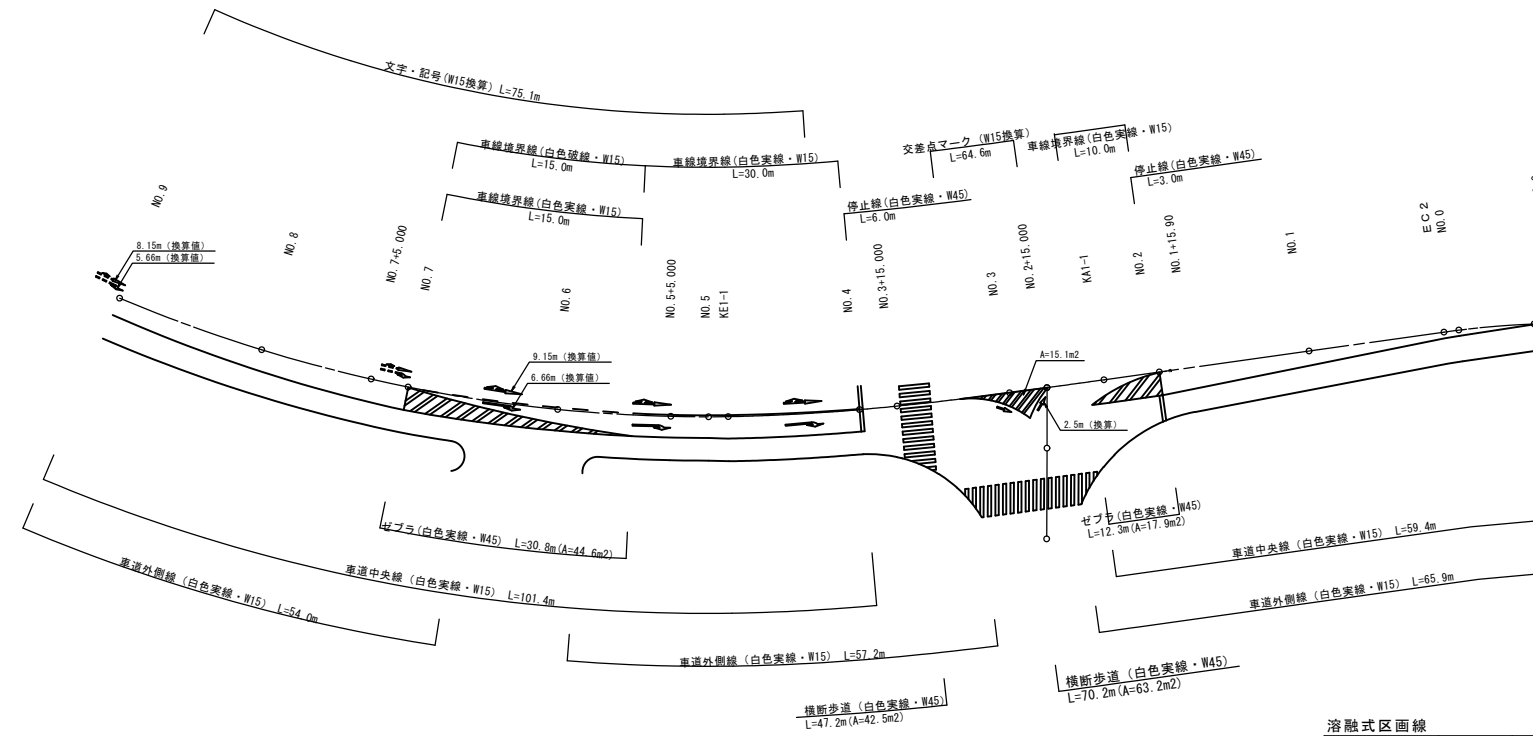
10m当り

名称	規格	単位	数量	摘要
ネットフェンス	H=1.2m	m	10.0	
基礎ブロック	180*180*450	個	5.0	

※この図面はA1サイズを原寸とする。

工事名	平成28年度 建整道新補第1号 西千里千里ヶ丘線 道路改良(舗装)工事		
施工箇所名	津市河芸町千里ヶ丘 及び河芸町西千里地内		
図面の種類	各種構造図(5)		
縮尺	S=1:20	図面番号	11/13
事務所名	津市建設部建設整備課		

区画線工詳細図(2)
《 県道部 》



溶融式区画線				1式当り	
名称	規格	単位	数量	備考	
溶融式区画線(1)	白色実線 W15	m	392.9		
溶融式区画線(2)	白色破線 W15	m	15.0		
溶融式区画線(3)	白色実線 W45	m	169.5		
溶融式区画線(4)	W15換算	m	139.7		

※この図面はA1サイズを原寸とする。

工事名	平成28年度 建整道新補第1号 西千里千里ヶ丘線 道路改良(舗装)工事		
施工箇所名	津市河芸町千里ヶ丘 及び河芸町西千里地内		
図面の種類	区画線工詳細図(2) 《 県道部 》		
縮尺	S=1:500	図面番号	13/13
事務所名	津市建設部建設整備課		