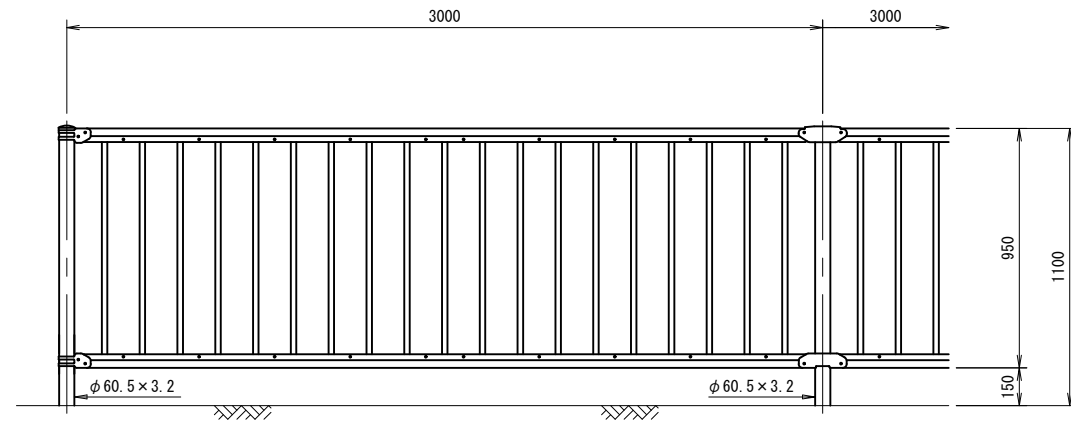


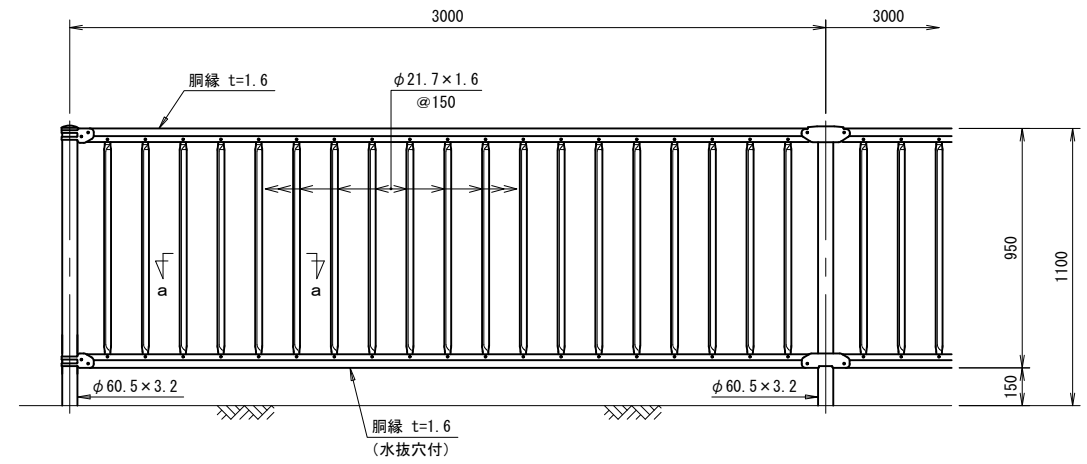
各種構造図

転落防止柵（標準部）
縦格子H=1100



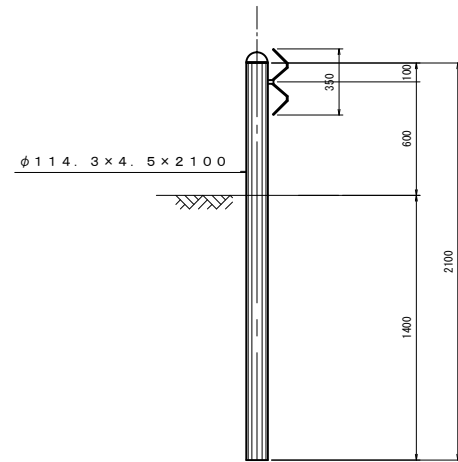
10.0m当り				
名称	規格	単位	数量	摘要
転落防止柵	H=1100	m	10.0	ﾀﾞｰｸﾌﾞﾗｯｸ

転落防止柵（交差点部）
縦格子H=1100 視界良好型（つぶしﾊﾞｲﾌﾞ同等品以上）

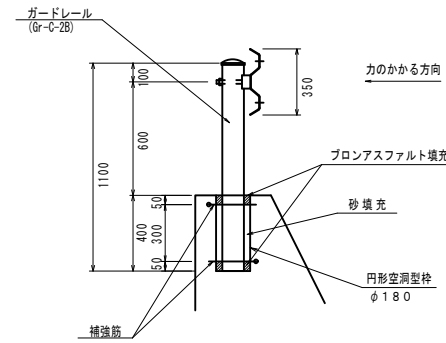


10.0m当り				
名称	規格	単位	数量	摘要
転落防止柵	H=1100	m	10.0	ﾀﾞｰｸﾌﾞﾗｯｸ

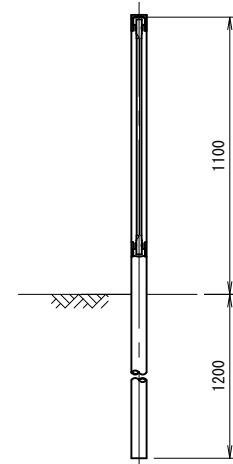
ガードレール（土中用）
Gr-C-4E



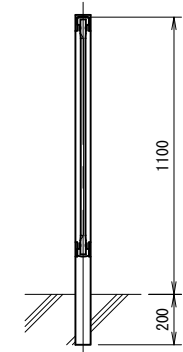
ガードレール（Co用）
Gr-C-2B



転落防止柵（土中用）



転落防止柵（Co用）



※この図面はA1サイズを原寸とする。

工事名	平成28年度 建整道新補第3号 西千里千里ヶ丘線道路改良 (交通安全施設) 工事		
施工箇所名	津市河芸町千里ヶ丘 及び河芸町西千里地内		
図面の種類	各種構造図(1)		
縮尺	S=1:20	図面番号	2/2
事務所名	津市建設部建設整備課		