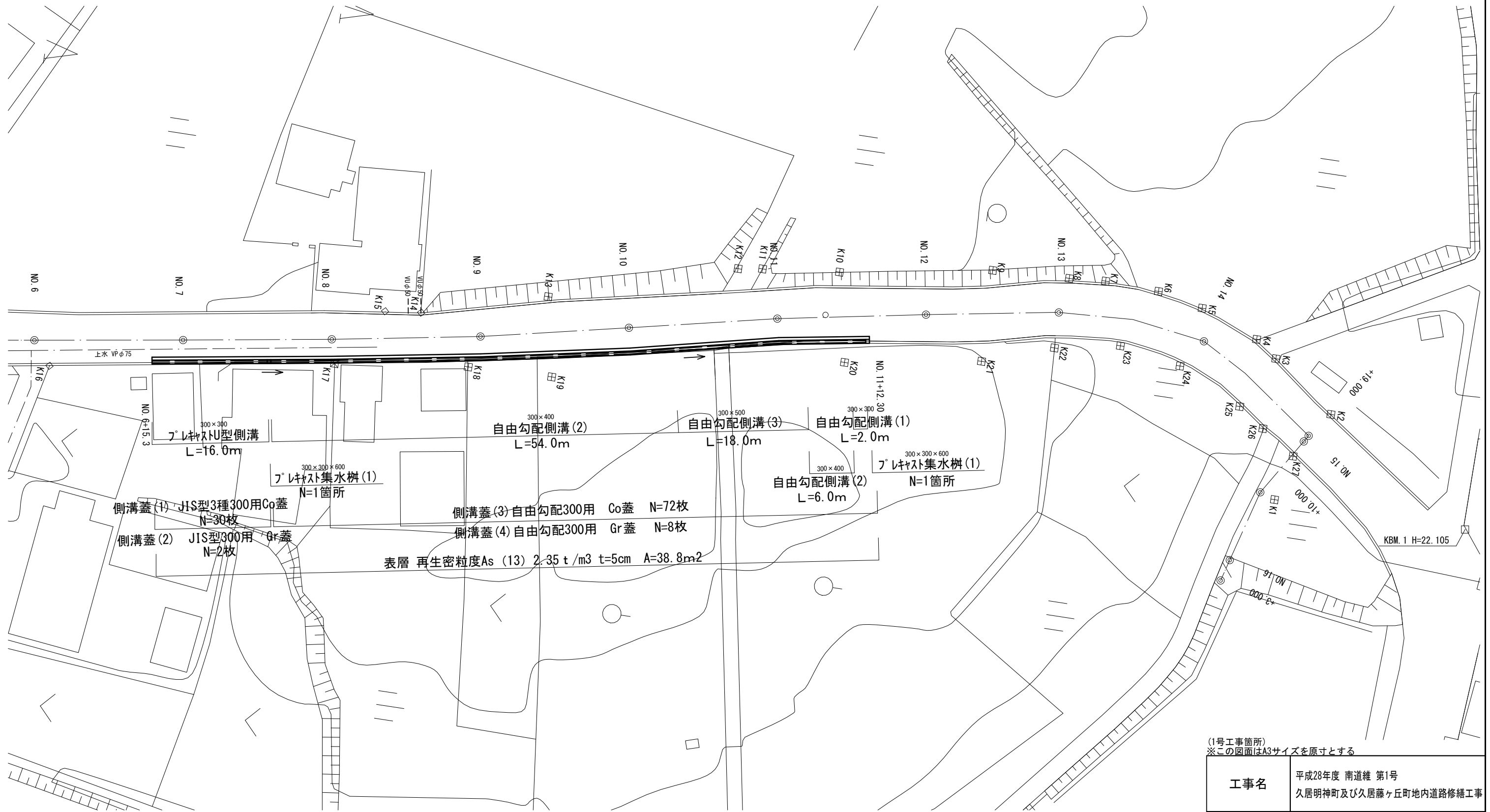
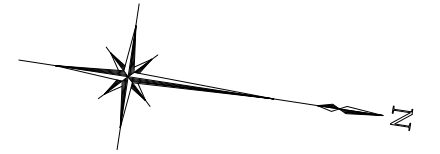


平面図 (1)

(1号工事箇所)



(1号工事箇所)
※この図面はA3サイズを原寸とする

| | | | |
|-------|---|------|-----|
| 工事名 | 平成28年度 南道維 第1号 久居明神町及び久居藤ヶ丘町地内道路修繕工事 | | |
| 施工箇所名 | 津市 久居明神町及び久居藤ヶ丘町 地内 | | |
| 図面の種類 | 平面図(1) | | |
| 縮尺 | S=1:500 | 図面番号 | 1/6 |
| 事業所名 | 津市建設部 津南工事事務所 | | |

横断面図 (1)

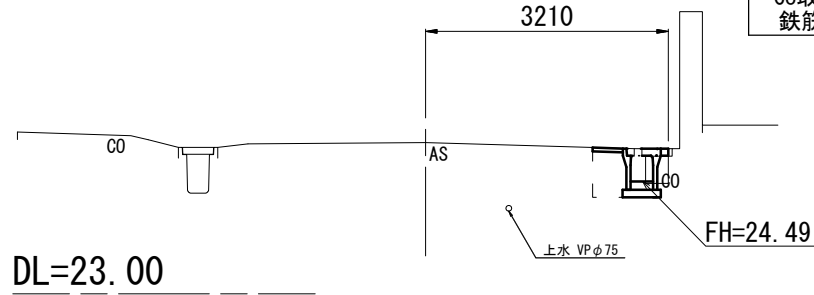
(1号工事箇所)

NO. 8

GH=25.00

NO. 7+2.0~NO. 8

| | | | |
|-----------|------------|------|------|
| 作業土工 | 床掘り | m2 | 0.27 |
| | 埋戻し(1) | m2 | - |
| | 埋戻し(2) | m2 | 0.26 |
| 舗装工 | 舗装版破碎(小規模) | m | 0.45 |
| | 表層 | m | 0.40 |
| Co取壊し鉄筋Co | m2 | 0.15 | |

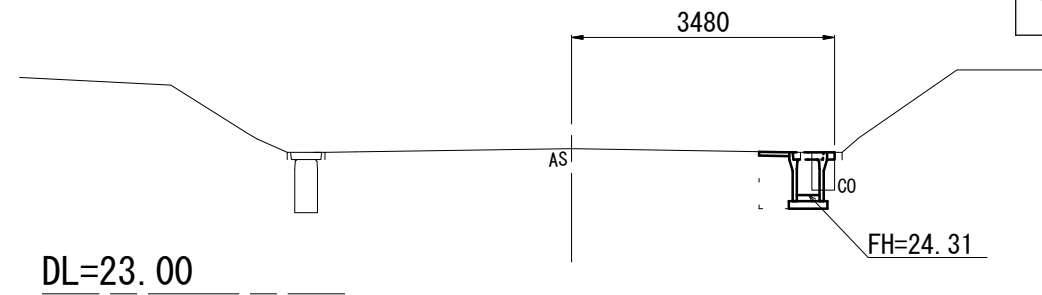


NO. 11

GH=24.92

NO. 11~NO. 11+12.3

| | | | |
|-----------|------------|------|------|
| 作業土工 | 床掘り | m2 | 0.31 |
| | 埋戻し(1) | m2 | - |
| | 埋戻し(2) | m2 | 0.30 |
| 舗装工 | 舗装版破碎(小規模) | m | 0.45 |
| | 表層 | m | 0.40 |
| Co取壊し鉄筋Co | m2 | 0.12 | |

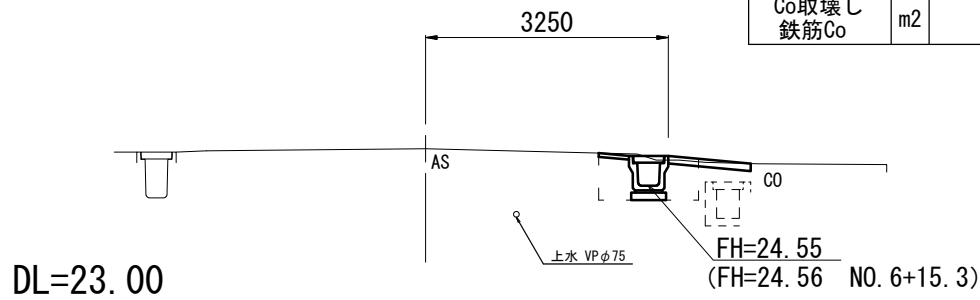


NO. 7

GH=25.04

NO. 6+15.3~NO. 7+2.0

| | | | |
|-----------|------------|------|------|
| 作業土工 | 床掘り | m2 | 0.71 |
| | 埋戻し(1) | m2 | - |
| | 埋戻し(2) | m2 | 0.44 |
| 舗装工 | 舗装版破碎(小規模) | m | 0.40 |
| | 表層 | m | 0.40 |
| Co取壊し鉄筋Co | m2 | 0.15 | |

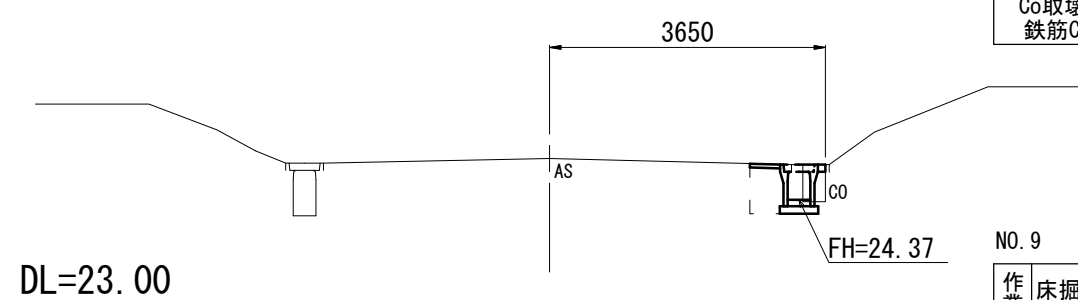


NO. 10

GH=24.91

NO. 10

| | | | |
|-----------|------------|------|------|
| 作業土工 | 床掘り | m2 | 0.27 |
| | 埋戻し(1) | m2 | - |
| | 埋戻し(2) | m2 | 0.26 |
| 舗装工 | 舗装版破碎(小規模) | m | 0.45 |
| | 表層 | m | 0.40 |
| Co取壊し鉄筋Co | m2 | 0.12 | |

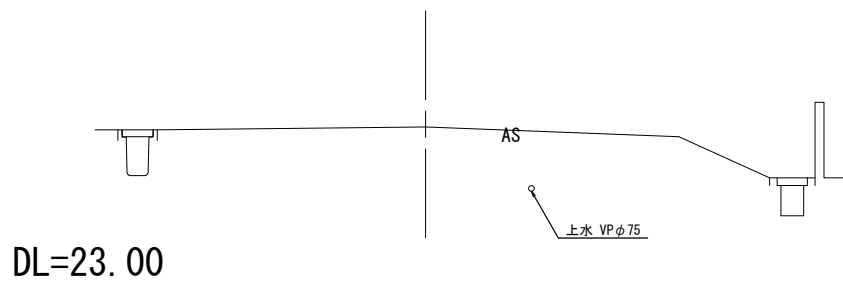


NO. 6+10.0

GH=25.10

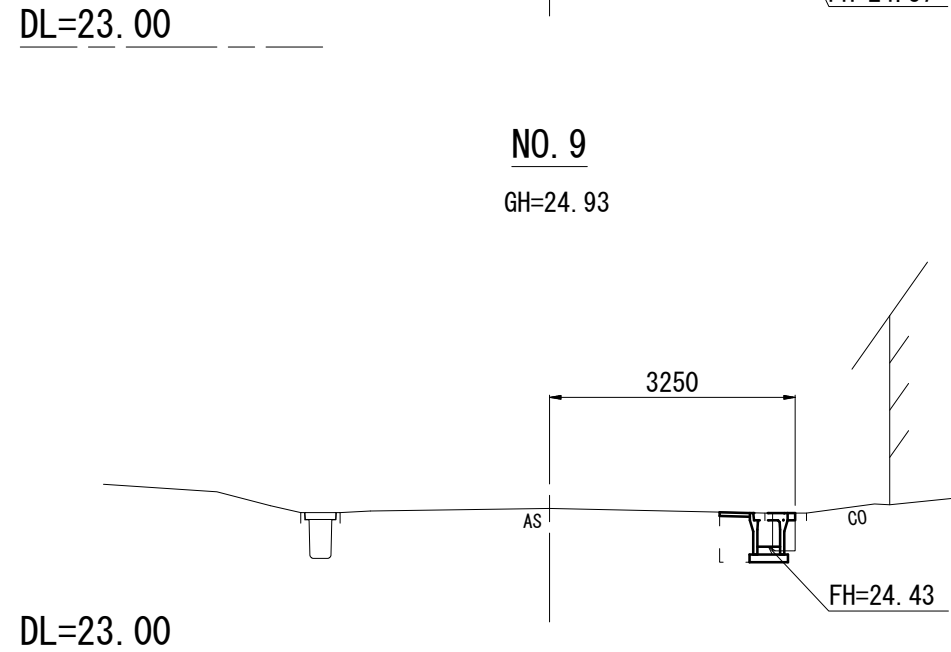
NO. 9

| | | | |
|-----------|------------|------|------|
| 作業土工 | 床掘り | m2 | 0.27 |
| | 埋戻し(1) | m2 | - |
| | 埋戻し(2) | m2 | 0.26 |
| 舗装工 | 舗装版破碎(小規模) | m | 0.45 |
| | 表層 | m | 0.40 |
| Co取壊し鉄筋Co | m2 | 0.12 | |



NO. 9

GH=24.93



(1号工事箇所)
※この図面はA3サイズを原寸とする

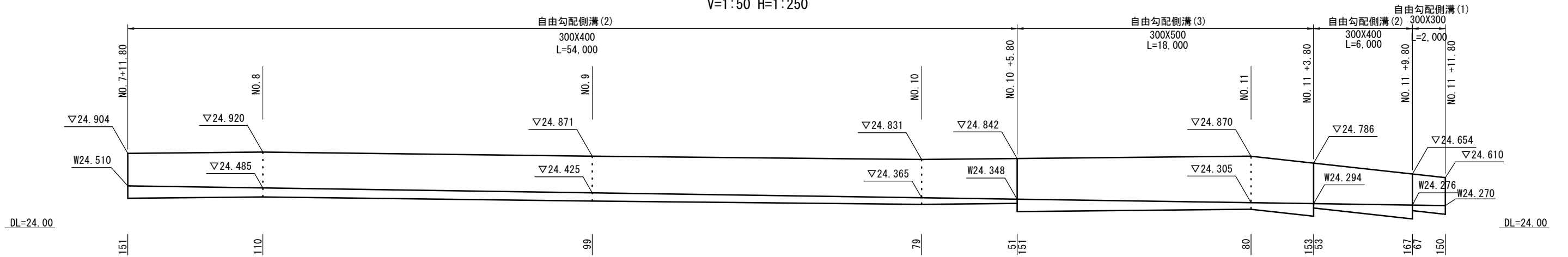
| | | | |
|-------|---|------|-----|
| 工事名 | 平成28年度 南道維 第1号 久居明神町及び久居藤ヶ丘町地内道路修繕工事 | | |
| 施工箇所名 | 津市 久居明神町及び久居藤ヶ丘町 地内 | | |
| 図面の種類 | 横断面図 (1) | | |
| 縮尺 | S=1:100 | 図面番号 | 2/6 |
| 事業所名 | 津市建設部 津南工事事務所 | | |

各種構造図(1)

(1号工事箇所)

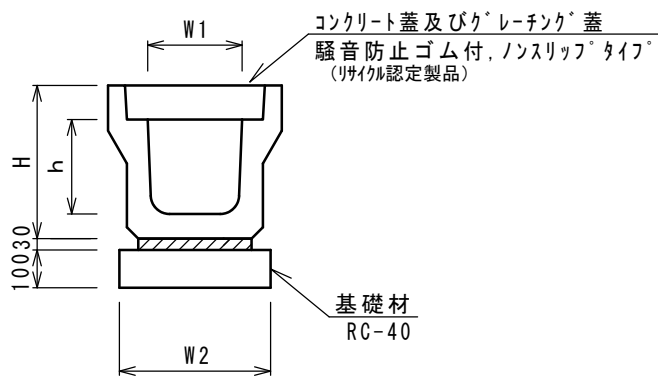
自由勾配側溝側面図

V=1:50 H=1:250



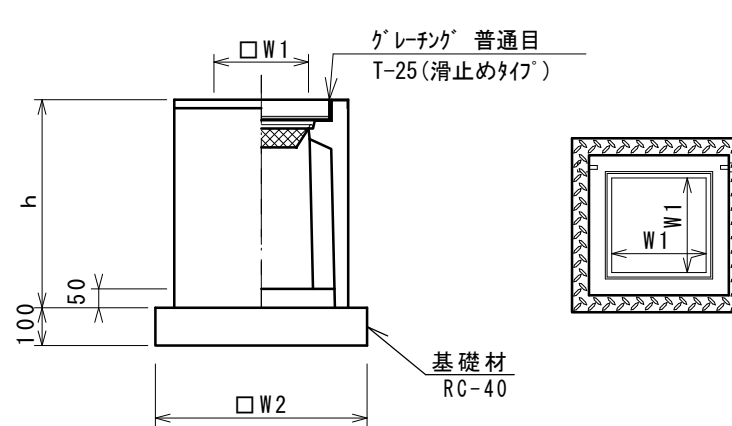
フレキャストU型側溝

S=1:20



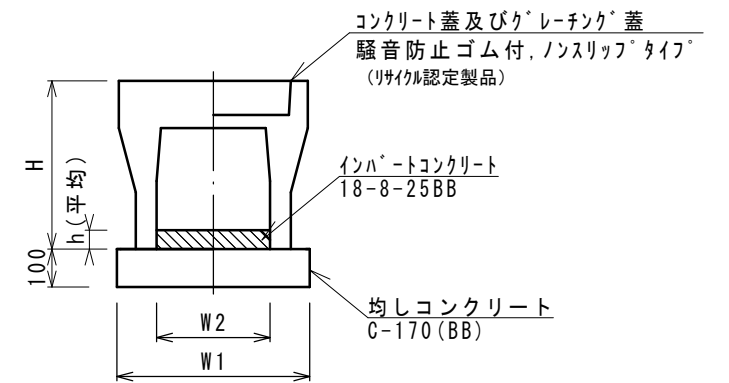
フレキャスト集水桝(1)

S=1:20



自由勾配側溝(1)~(3)

S=1:20



フレキャストU型側溝(1)

10.0m当り

| 名称 | 規格 | 単位 | 数量 | | | 備考 |
|------------|-----------|----------------|---------|-----|-----|-------------|
| | | | (1) | (2) | (3) | |
| フレキャストU型側溝 | 3種 | 個 | 名称 300A | | | (リサイクル認定製品) |
| | | | 個 5.00 | | | |
| 敷モルタル | 1:3 | m ³ | 0.11 | | | |
| 基礎材 | RC-40 | m ³ | 0.46 | | | |
| 均しコンクリート | C-170(BB) | m ³ | - | | | |
| 同上型枠 | | m ² | - | | | |
| 基面整正 | | m ² | 4.60 | | | |
| H | | mm | 465 | | | |
| h | | mm | 300 | | | |
| W1 | | mm | 300 | | | |
| W2 | | mm | 460 | | | |

※グレーチング蓋については、10mに1枚布設すること。

フレキャスト集水桝

10箇所当り

| 名称 | 規格 | 単位 | 数量 | | | 備考 |
|-------------|-------------|----------------|----------|-----|-----|----------|
| | | | (1) | (2) | (3) | |
| フレキャスト集水桝 | | 基 | 10.00 | | | PU桝同等品以上 |
| インハートコンクリート | 18-8-25(BB) | m ³ | 0.05 | | | t=50 |
| 基礎材 | RC-40 | m ² | 0.38 | | | |
| 均しコンクリート | C-170(BB) | m ³ | - | | | |
| 同上型枠 | | m ² | - | | | |
| 基面整正 | | m ² | 3.84 | | | |
| タイプ | | | 300A | | | |
| 蓋タイプ(Gr) | | | T-25 普通目 | | | |
| h | | mm | 600 | | | |
| W1 | | mm | 300 | | | |
| W2 | | mm | 620 | | | |

※グレーチングについて、車道に使用の場合は110°開閉式を用いること。

自由勾配側溝(1)~(3)

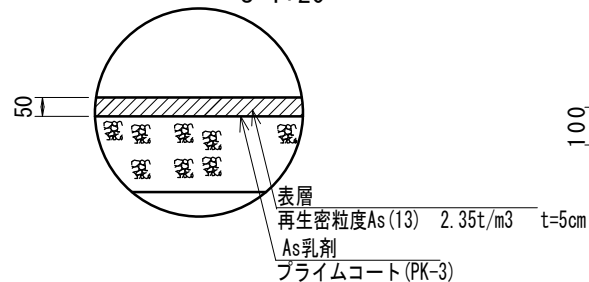
10.0m当り

| 名称 | 規格 | 単位 | 数量 | | | 備考 |
|-------------|-----------|----------------|------------|---------|---------|-------------|
| | | | (1) | (2) | (3) | |
| 自由勾配側溝 | 標準用 | 個 | 名称 300×300 | 300×400 | 300×500 | (リサイクル認定製品) |
| | | | 個 5.00 | 5.00 | 5.00 | |
| インハートコンクリート | 18-8-25BB | m ³ | 0.26 | 0.30 | 0.35 | |
| 均しコンクリート | C-170(BB) | m ³ | 0.50 | 0.51 | 0.51 | |
| 同上型枠 | | m ² | 2.00 | 2.00 | 2.00 | |
| 基面整正 | | m ² | 5.00 | 5.10 | 5.10 | |
| H | | mm | 445 | 545 | 645 | |
| h | | mm | 86 | 100 | 116 | |
| W1 | | mm | 500 | 510 | 510 | |
| W2 | | mm | 300 | 300 | 300 | |

※グレーチング蓋については、10mに1枚布設すること。

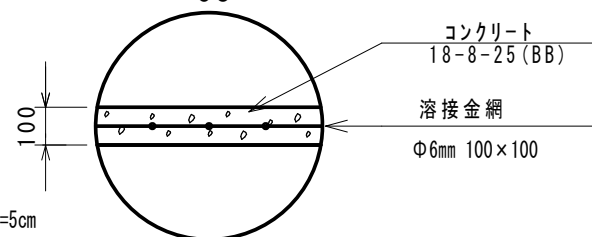
舗装工

S=1:20



乗入調整(2)

C₀ S=1:20

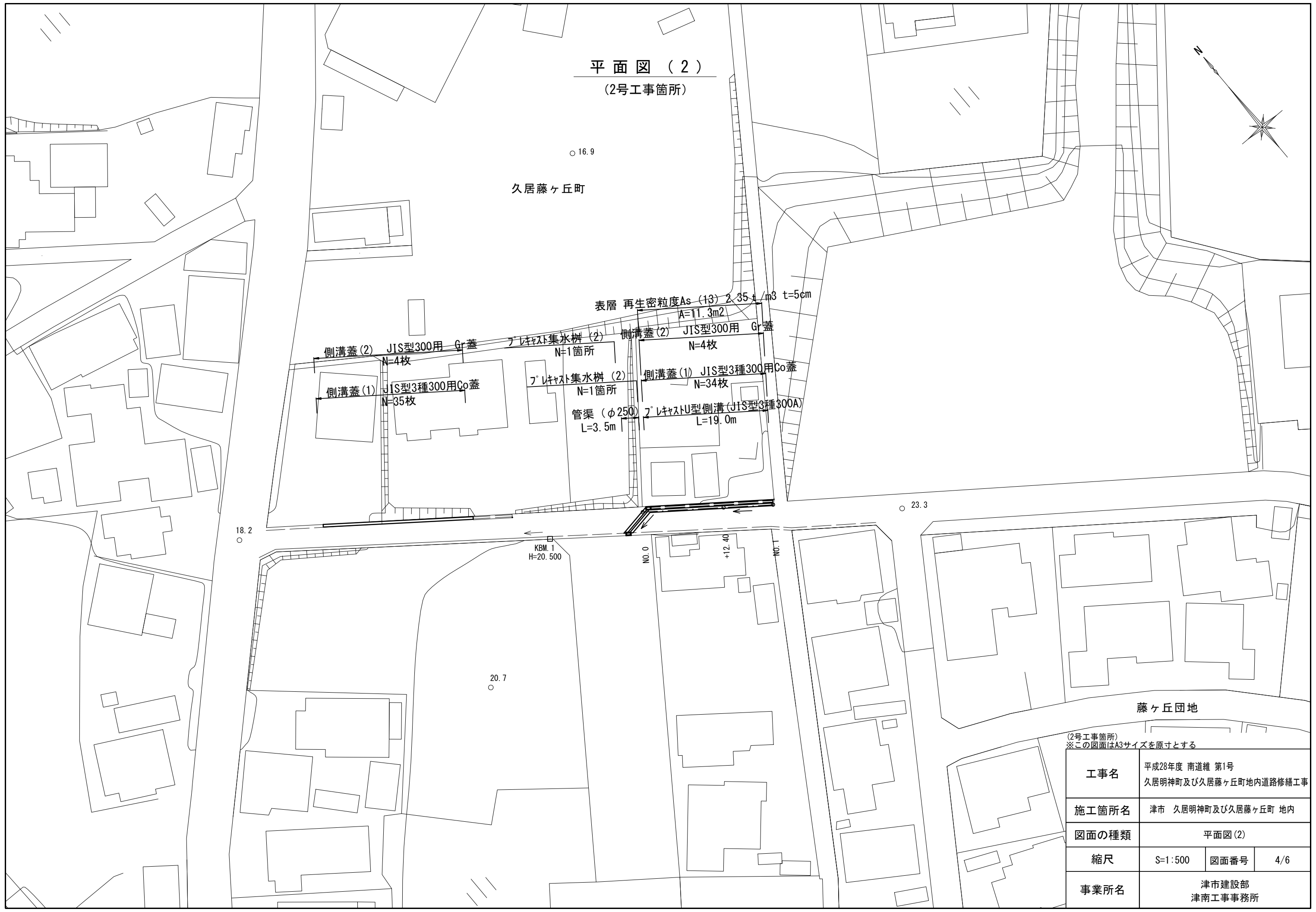
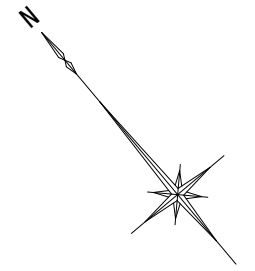


(1号工事箇所)
※この図面はA3サイズを原寸とする

| | | | |
|-------|---|------|-----|
| 工事名 | 平成28年度 南道維 第1号 久居明神町及び久居藤ヶ丘町地内道路修繕工事 | | |
| 施工箇所名 | 津市 久居明神町及び久居藤ヶ丘町 地内 | | |
| 図面の種類 | 各種構造図(1) | | |
| 縮尺 | 図示 | 図面番号 | 3/6 |
| 事業所名 | 津市建設部 津南工事事務所 | | |

平面図 (2)
(2号工事箇所)

久居藤ヶ丘町

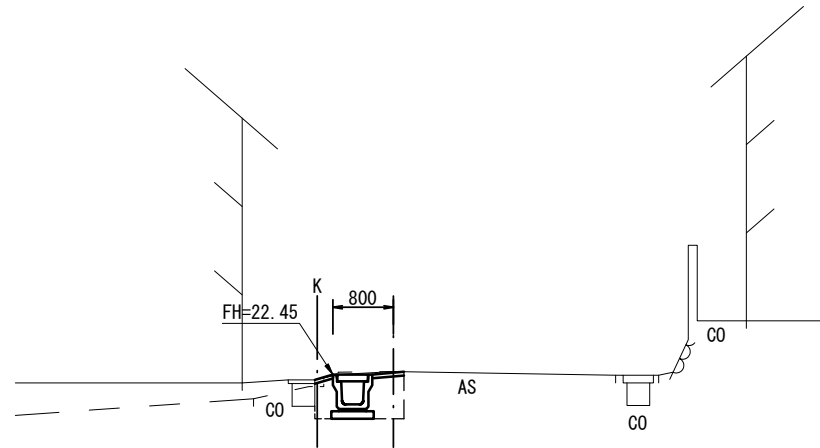


(2号工事箇所)
※この図面はA3サイズを原寸とする

| | | | |
|-------|---|------|-----|
| 工事名 | 平成28年度 南道維 第1号 久居明神町及び久居藤ヶ丘町地内道路修繕工事 | | |
| 施工箇所名 | 津市 久居明神町及び久居藤ヶ丘町 地内 | | |
| 図面の種類 | 平面図 (2) | | |
| 縮尺 | S=1:500 | 図面番号 | 4/6 |
| 事業所名 | 津市建設部 津南工事事務所 | | |

横断面図 (2)
(2号工事箇所)

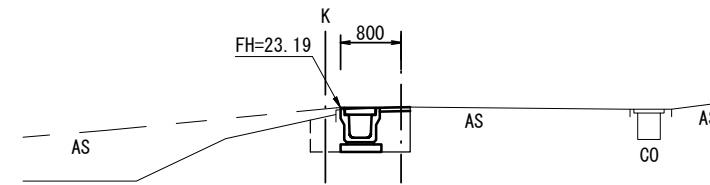
No. 0+12.4
GH= 22.48



DL=20.00

| NO. 0+12.4 | | | |
|------------|----------------|----|------|
| 作業土工 | 床掘り | m2 | 0.65 |
| | 埋戻し(1) | m2 | - |
| | 埋戻し(2) | m2 | 0.48 |
| 舗装工 | 舗装版破碎 (小規模) | m | 1.30 |
| | 表層 | m | 0.40 |

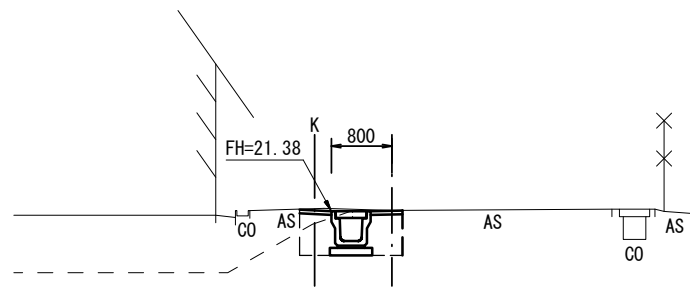
(No. 0+12.4同所)
No. 1
GH= 23.20



DL=20.00

| NO. 0+12.4 (同所) ~NO. 1 | | | |
|------------------------|----------------|----|------|
| 作業土工 | 床掘り | m2 | 0.67 |
| | 埋戻し(1) | m2 | 0.20 |
| | 埋戻し(2) | m2 | 0.23 |
| 舗装工 | 舗装版破碎 (小規模) | m | 0.90 |
| | 表層 | m | 0.40 |

No. 0+0.50
GH= 21.39



DL=20.00

| NO. 0+0.50 | | | |
|------------|----------------|----|------|
| 作業土工 | 床掘り | m2 | 0.74 |
| | 埋戻し(1) | m2 | - |
| | 埋戻し(2) | m2 | 0.48 |
| 舗装工 | 舗装版破碎 (小規模) | m | 1.30 |
| | 表層 | m | 0.40 |

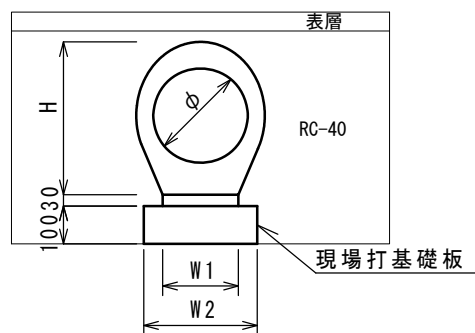
(2号工事箇所)
※この図面はA3サイズを原寸とする

| | | | |
|-------|---|------|-----|
| 工事名 | 平成28年度 南道維 第1号 久居明神町及び久居藤ヶ丘町地内道路修繕工事 | | |
| 施工箇所名 | 津市 久居明神町及び久居藤ヶ丘町 地内 | | |
| 図面の種類 | 横断面図(2) | | |
| 縮尺 | S=1:100 | 図面番号 | 5/6 |
| 事業所名 | 津市建設部 津南工事事務所 | | |

各種構造図 (2)

(2号工事箇所)

管渠
S=1:20



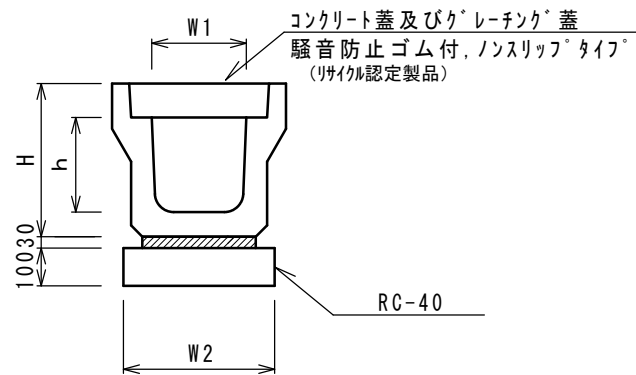
管渠部数量表

| | | |
|-------|-----------|------|
| 作業土工 | 床掘り | 0.56 |
| | 埋戻し(1) | - |
| | 埋戻し(2) | 0.41 |
| 舗装工 | 表層 | 1.00 |
| 舗装版破砕 | As (t=50) | 1.00 |

管渠 10.0m当り

| 名称 | 規格 | 単位 | 数量 | 備考 |
|----------|-----------|----------------|------|----|
| 台付管 | φ250 | 本 | 5.00 | |
| 敷きモルタル | 1:3 | m ³ | 0.06 | |
| 均しコンクリート | C-170(BB) | m ³ | - | |
| 同上型枠 | | m ² | - | |
| 現場打基礎板 | 種類 | 300×2000×100 | | |
| | 枚 | | 5.00 | |
| φ | | mm | 250 | |
| H | | mm | 410 | |
| W1 | | mm | 200 | |
| W2 | | mm | 300 | |

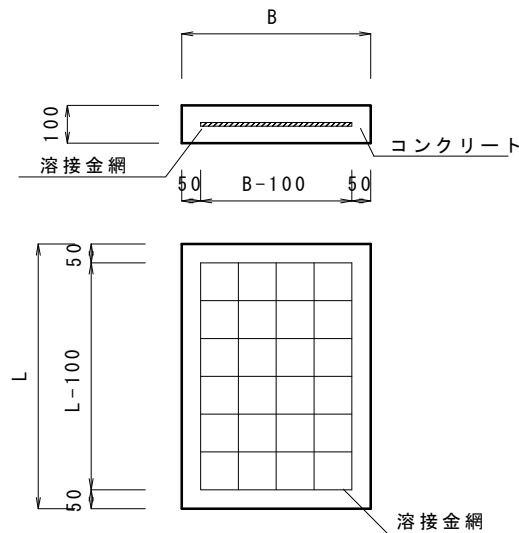
フレキャストU型側溝
S=1:20



フレキャストU型側溝 10.0m当り

| 名称 | 規格 | 単位 | 数量 | | 備考 |
|------------|-----------|----------------|------|--|-------------|
| | | | (1) | | |
| フレキャストU型側溝 | 3種 | 名称 | 300A | | (リサイクル認定製品) |
| | | 個 | 5.00 | | |
| 敷モルタル | 1:3 | m ³ | 0.11 | | |
| 基礎材 | RC-40 | m ³ | 0.46 | | |
| 均しコンクリート | C-170(BB) | m ³ | - | | |
| 同上型枠 | | m ² | - | | |
| 基面整正 | | m ² | 4.60 | | |
| H | | mm | 465 | | |
| h | | mm | 300 | | |
| W1 | | mm | 300 | | |
| W2 | | mm | 460 | | |

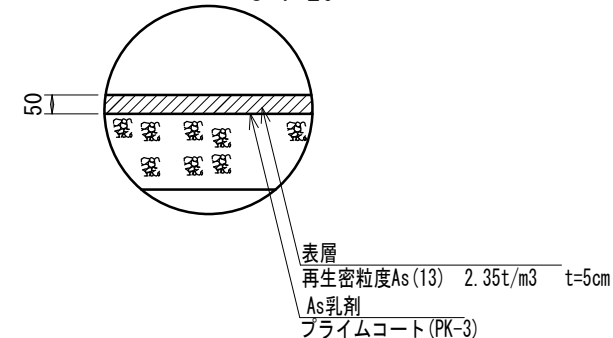
現場打基礎板
S=1:20



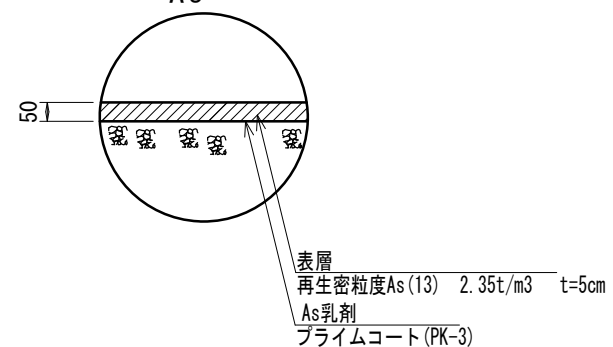
現場打基礎板 10枚当り

| 名称 | 規格 | 単位 | 数量 | 備考 |
|--------|-------------|----------------|------|----|
| コンクリート | 18-8-25(BB) | m ³ | 0.60 | |
| 型枠 | | m ² | 2.85 | |
| 路盤紙 | クラフト紙 | m ² | 6.0 | |
| 溶接金網 | φ6 100×100 | m ² | 3.80 | |
| B | | mm | 300 | |
| L | | mm | 2000 | |
| 参考重量 | | kg | 141 | |

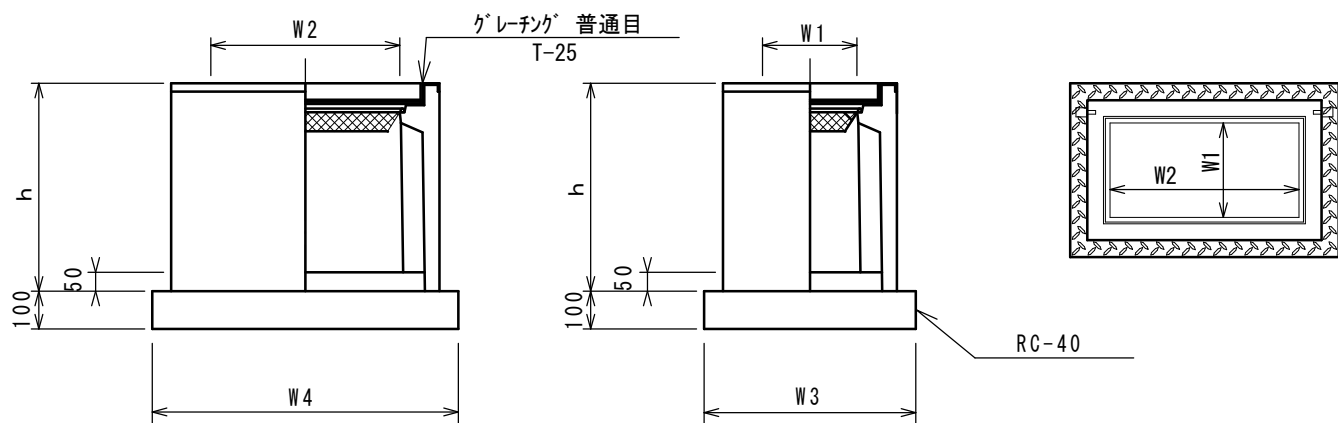
舗装工
S=1:20



乗入調整(1)
As S=1:20



フレキャスト集水柵 (2)
S=1:20



※グレーチングについて、110°開閉式を用いること。

フレキャスト集水柵 (2) 10箇所当り

| 名称 | 規格 | 単位 | 数量 | 備考 |
|--------------|-------------|----------------|----------|----------|
| フレキャスト集水柵 | | 個 | 10.00 | PU柵同等品以上 |
| インハートンコンクリート | 18-8-25(BB) | m ³ | 0.09 | t=50 |
| 基礎材 | RC-40 | m ² | 5.70 | |
| 均しコンクリート | C-170(BB) | m ³ | - | |
| 同上型枠 | | m ² | - | |
| 基面整正 | | m ² | 5.70 | |
| タイプ | | | 300×600A | |
| 蓋タイプ(Gr) | | | T-25普通目 | |
| h | | mm | 600 | |
| W1 | | mm | 300 | |
| W2 | | mm | 600 | |
| W3 | | mm | 620 | |
| W4 | | mm | 920 | |

(2号工事箇所)
※この図面はA3サイズを原寸とする

| | | | |
|-------|---|------|-----|
| 工事名 | 平成28年度 南道維 第1号 久居明神町及び久居藤ヶ丘町地内道路修繕工事 | | |
| 施工箇所名 | 津市 久居明神町及び久居藤ヶ丘町 地内 | | |
| 図面の種類 | 各種構造図(2) | | |
| 縮尺 | 図示 | 図面番号 | 6/6 |
| 事業所名 | 津市建設部 津南工事事務所 | | |