

平面図

S=1:250

プレキャスト集水樹
N=1箇所 住民広場

プレキャストU型側溝 (3)
側溝蓋 (4) N=7枚

大型駐車場

車道

天端9.412

No. 1+13.9

プレキャスト
U型側溝 (4)
側溝蓋 (4)
L=2.7m

テニスコート
(民営)

天端9.406

No. 1+6.4

天端9.406

KBM
H=10.000

駐車場

プレキャスト
U型側溝 (3)
側溝蓋 (3)
N=5枚

美杉ふるさと資料館

天端9.806

No. 0+16.4

プレキャスト水路
水路蓋 N=5枚
止水壁 N=1枚

天端9.875

天端10.138

No. 0

プレキャストU型側溝 (1) L=7.0m

側溝蓋 (1) N=13枚

側溝蓋 (2) N= 1枚

コンクリート縁石 L=7.0m

張コンクリート A=2.5m²

プレキャスト集水樹
N=1箇所

表層 A=45.2m²
溶融式区画線 (白色実線 W=15cm) L=136.4m

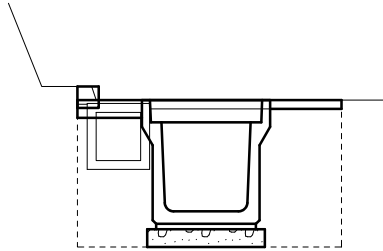
プレキャストU型側溝 (2) L=18.0m
側溝蓋 (3) N=18枚 側溝蓋 (4) N=18枚

*この図面はA3サイズを原寸とする。

工事名	平成28年度 建整特生学第1号 美杉ふるさと資料館水路改修工事		
施工箇所名	津市 美杉町上多気 地内		
図面名	平面図		
縮尺	1:250	図面番号	1/6
事務所名	津市建設部建設整備課		

横断図

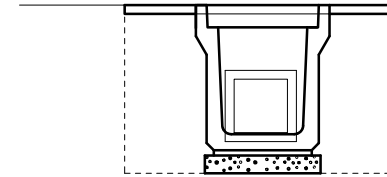
No. 0+1.2~No. 0+8.4



No. 0+1.2~No. 0+8.4

床堀	1.0
埋戻	0.7
舗装版破碎	1.11
表層	0.40
コンクリート構造物取壊し(1)	0.00
コンクリート構造物取壊し(2)	0.08
張コンクリート	0.36

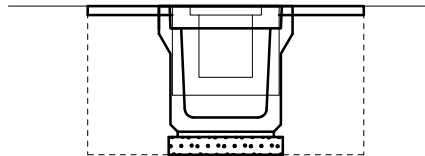
No. 1+6.4~No. 1+10.1



No. 1+6.4~No. 1+10.1

床堀	1.2
埋戻	0.8
舗装版取壊	1.55
表層	0.80
コンクリート構造物取壊し(1)	0.07
コンクリート構造物取壊し(2)	0.00

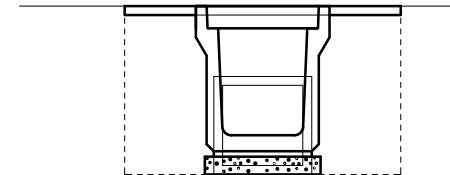
No. 0+8.4~No. 1+6.4



No. 0+8.4~No. 1+6.4

床堀	1.0
埋戻	0.7
舗装版取壊	0.95
表層	0.80
コンクリート構造物取壊し(1)	0.15
コンクリート構造物取壊し(2)	0.00

No. 1+11.2~No. 1+13.9



No. 1+11.2~No. 1+13.9

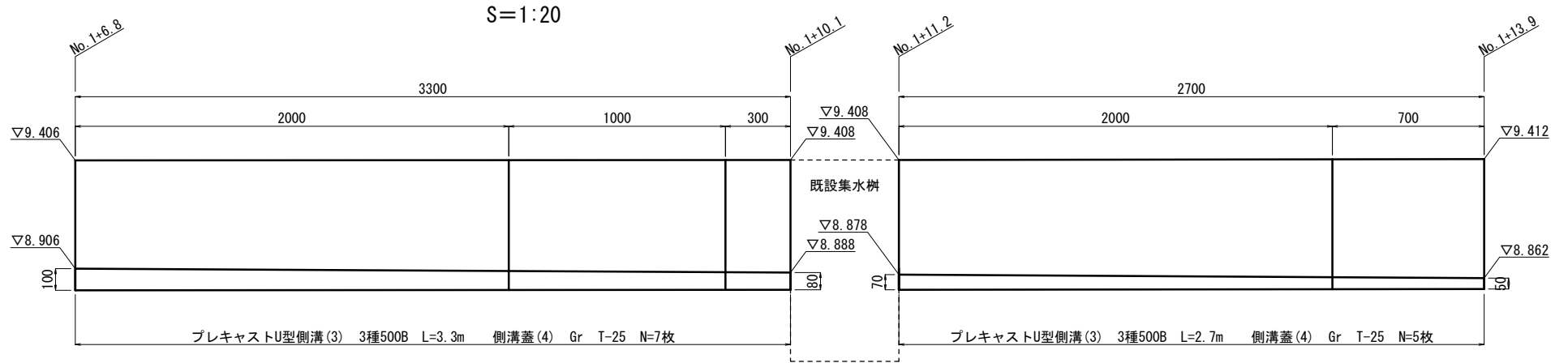
床堀	1.1
埋戻	0.8
舗装版取壊	1.55
表層	0.80
コンクリート構造物取壊し(1)	0.10
コンクリート構造物取壊し(2)	0.00

*この図面はA3サイズを原寸とする。

工事名	平成28年度 建整特生学第1号 美杉ふるさと資料館水路改修工事		
施工箇所名	津市 美杉町上多気 地内		
図面名	横断図		
縮尺	1:30	図面番号	2/6
事務所名	津市建設部建設整備課		

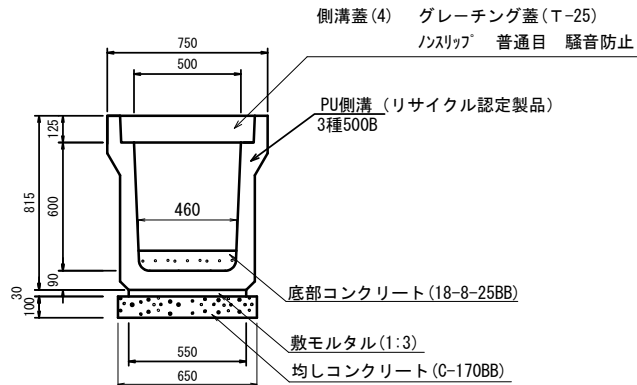
プレキャストU型側溝(3)構造図

プレキャストU型側溝(3)展開図



プレキャストU型側溝(3)断面図

S=1:25



プレキャストU型側溝(3)

(10m当り)

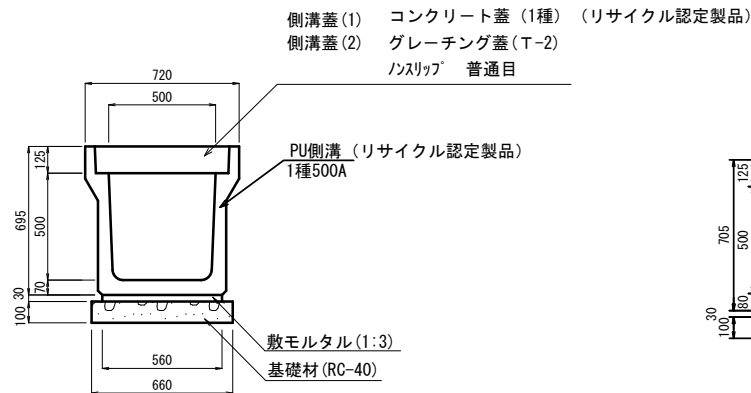
名称	規格	単位	数量	摘要
PU側溝	3種500B L=2000	本	5.00	
敷モルタル	1:3	m ³	0.17	
均しコンクリート	C-170BB	m ³	0.65	
同上型枠		m ²	2.13	
基面整正		m ²	6.50	

*この図面はA3サイズを原寸とする。

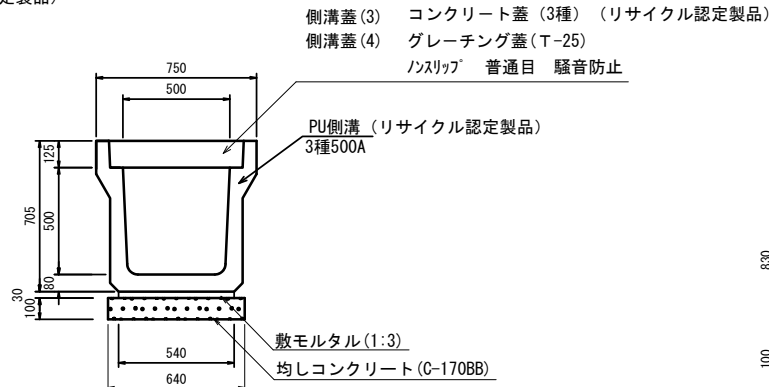
工事名	平成28年度 建整特生学第1号 美杉ふるさと資料館水路改修工事		
施工箇所名	津市 美杉町上多気 地内		
図面名	プレキャストU型側溝(3)構造図		
縮尺	図示	図面番号	3/6
事務所名	津市建設部建設整備課		

各種工法図(1)

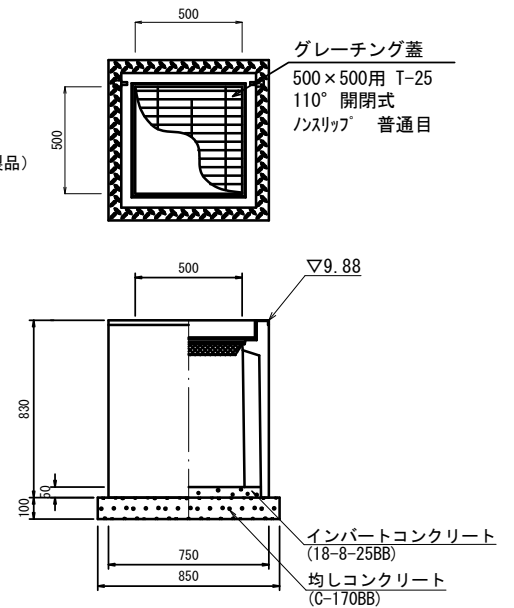
プレキャストU型側溝(1)



プレキャストU型側溝(2)



プレキャスト集水樹



プレキャストU型側溝(1) (10.0m当り)

名称	規格	単位	数量	摘要
PU側溝	1種500A	本	5.00	
敷モルタル	1:3	m ³	0.17	
基礎材	RC-40 t=100	m ²	6.60	
基面整正		m ²	6.60	

プレキャストU型側溝(2) (10.0m当り)

名称	規格	単位	数量	摘要
PU側溝	3種500A	本	5.00	
敷モルタル	1:3	m ³	0.16	
均しコンクリート	C-170BB	m ³	0.64	
同上型枠		m ²	2.13	
基面整正		m ²	6.40	

プレキャスト集水樹 (10.0箇所当り)

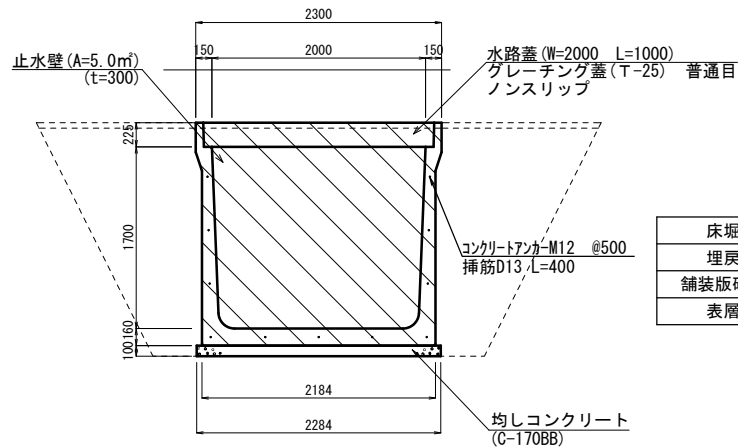
名称	規格	単位	数量	摘要
プレキャスト集水樹	500×500A	基	10.0	PU樹同等品以上
インバートコンクリート	18-8-25BB	m ³	0.28	
グレーチング蓋	500×500用 110° 閉閉式	枚	10.0	普通目
均しコンクリート	C-170BB	m ³	0.72	
同上型枠		m ²	3.40	
基面整正		m ²	7.2	

*この図面はA3サイズを原寸とする。

工事名	平成28年度 建整特生学第1号 美杉ふるさと資料館水路改修工事		
施工箇所名	津市 美杉町上多気 地内		
図面名	各種工法図(1)		
縮尺	1:25	図面番号	4/6
事務所名	津市建設部建設整備課		

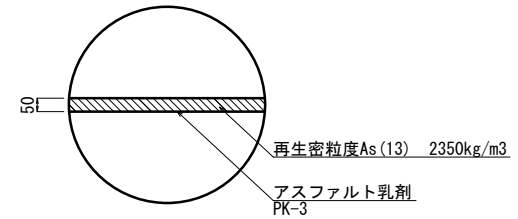
各種工法図(2)

プレキャスト水路 S=1:50



床掘	8.9
埋戻	4.2
舗装版破碎	5.29
表層	2.98 (5.29)

表層 S=1:20



プレキャスト水路 (1式当り)

名称	規格	単位	数量	摘要
プレキャスト水路	2000×1700 L=2000 T-25	本	2.0	
プレキャスト水路	2000×1700 L=1000 T-25	本	1.0	側壁開口500×500
均しコンクリート	C-170BB	m ³	1.14	
同上型枠		m ²	1.46	
水路蓋	Gr蓋 2000用 T-25	枚	5.0	普通目 ノンスリップ
止水壁	18-8-40BB t=300	式	1.0	

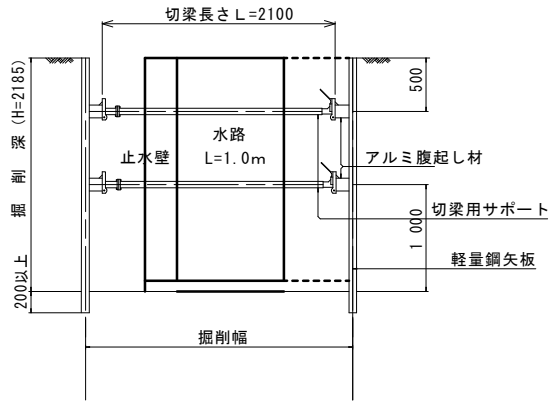
*この図面はA3サイズを原寸とする。

工事名	平成28年度 建整特生学第1号 美杉ふるさと資料館水路改修工事		
施工箇所名	津市 美杉町上多気 地内		
図面名	各種工法図(2)		
縮尺	図示	図面番号	5/6
事務所名	津市建設部建設整備課		

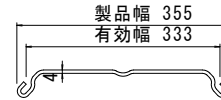
土留工標準図 (参考)

(軽量金属支保材使用の場合)

断面図



軽量鋼矢板 標準図

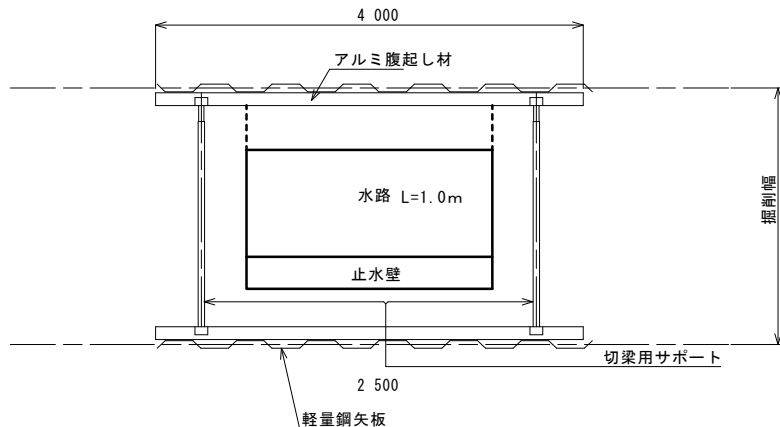


支保工段数表

掘削深 (m)	矢板長 (m)	支保工段数 (段)
$1.5 < H \leq 1.8$	2.0	1
$1.8 < H \leq 2.0$	2.5	1
$2.0 < H \leq 2.3$	2.5	2
$2.3 < H \leq 2.8$	3.0	2
$2.8 < H \leq 3.3$	3.5	2
$3.3 < H \leq 3.5$	4.0	2
$3.5 < H \leq 3.8$	4.0	3

※ 掘削深に応じた軽量鋼矢板を使用すること。

平面図



(参考図)

* この図面はA3サイズを原寸とする。

工事名	平成28年度 建整特生学第1号 美杉ふるさと資料館水路改修工事		
施工箇所名	津市 美杉町上多気 地内		
図面名	土留工標準図		
縮尺	図示	図面番号	6/6
事務所名	津市建設部建設整備課		