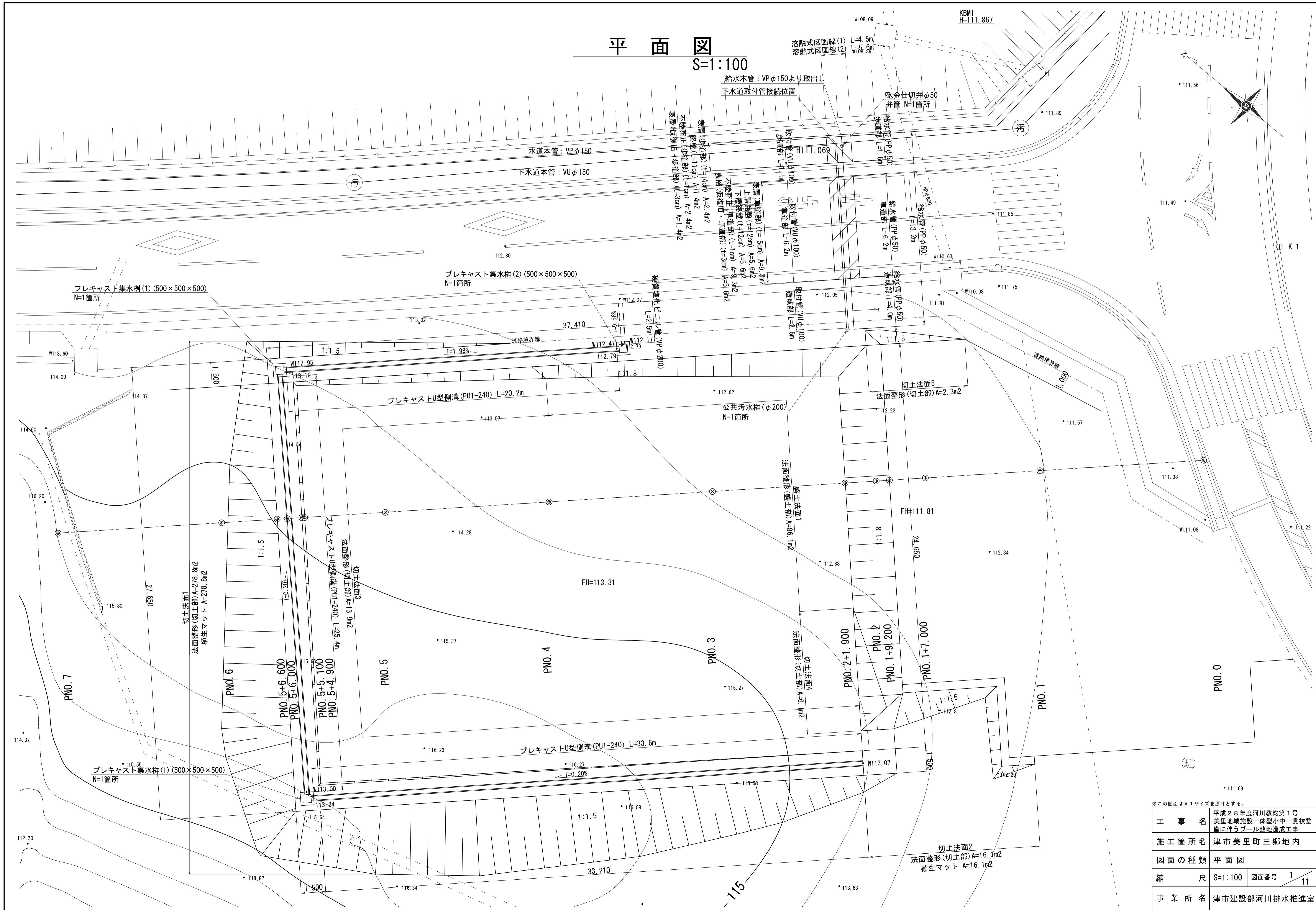


平面図

S=1:100

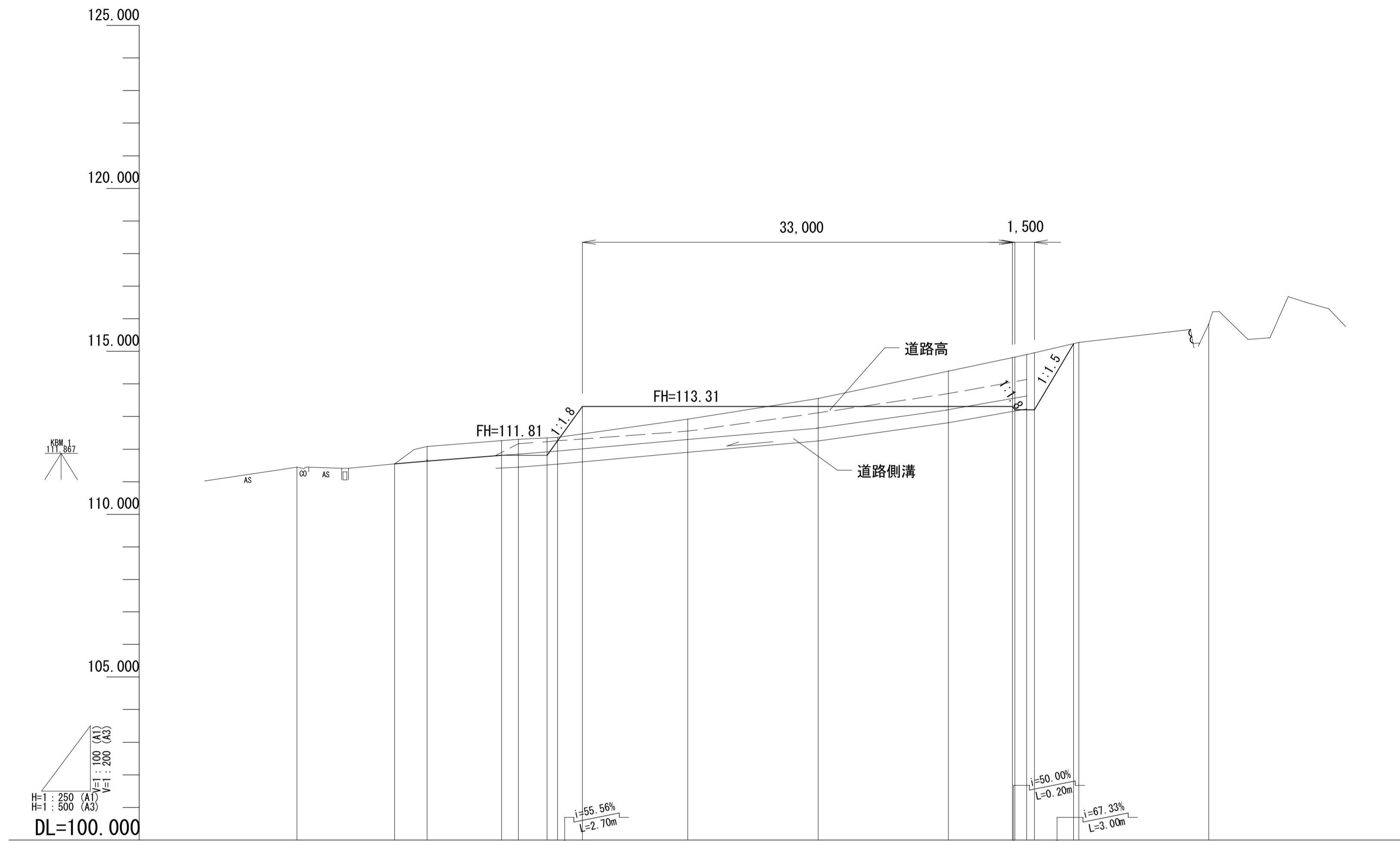


※この図面はA1サイズを原寸とする。

工事名	平成28年度河川教総第1号 美里地域施設一体型小中一貫校整備に伴うプール敷地造成工事		
施工箇所名	津市美里町三郷地内		
図面の種類	平面図		
縮尺	S=1:100	図面番号	1 / 11
事業所名	津市建設部河川排水推進室		

縦断面図

V=1:250
H=1:100



勾配																				
盛土																				
切土			0.45	0.45	0.49	1.16	0.11													
計画高			111.60	111.81	111.81	112.25	113.31													
地盤高		111.45	111.55	112.08	112.26	112.30	112.47	112.92	113.31	113.55	114.39	114.81	114.90	114.96	114.99	115.27				115.84
追加距離		0.000	7.500	10.000	15.700	17.000	21.900	30.000	40.000	50.000	54.900	55.200	56.000	56.600	59.600	60.000				70.000
単距離		0.000	7.500	2.500	5.700	1.300	2.800	8.100	10.000	10.000	4.900	0.300	0.600	3.000	0.400					10.000
測点		PM0.0	+7.500	PM0.1	+5.700	+7.000	+8.200	+1.900	PM0.3	PM0.4	PM0.5	+4.900	+6.200	+6.800	+9.600	PM0.6				PM0.7
曲線																				

※この図面はA1サイズを原寸とする。

工 事 名	平成28年度河川教総第1号 美里地域施設一体型小中一貫校整 備に伴うプール敷地造成工事		
施工箇所名	津市美里町三郷地内		
図面の種類	縦断面図		
縮 尺 図 示	図面番号	2	11
事業所名	津市建設部河川排水推進室		

横断面図(1)

S=1:100

PNO. 1+7.000

GH=112.30
FH=111.81

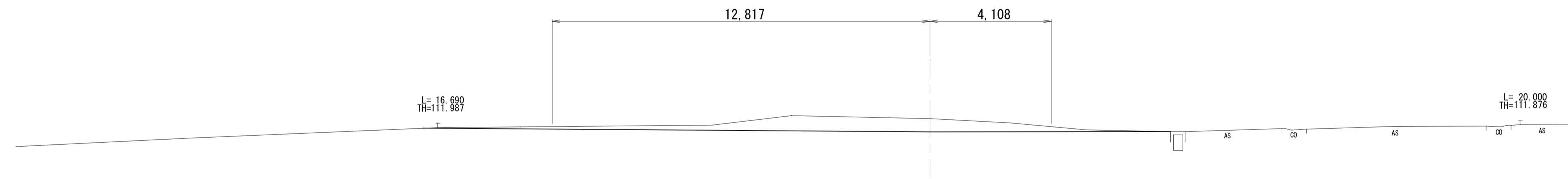
掘削	13.8 m ²
盛土	- m ²



PNO. 1

GH=112.08
FH=111.63

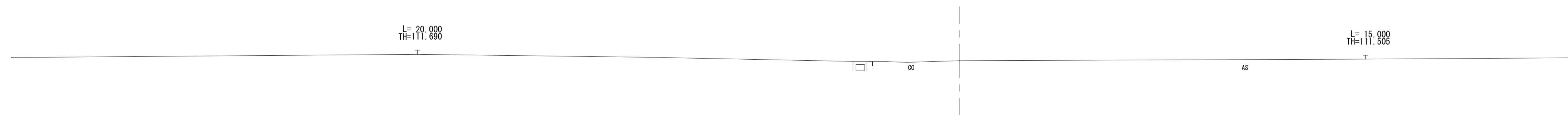
掘削	5.7 m ²
盛土	- m ²



PNO. 0 (PNO. 0+7.500)

GH=111.45
FH=-

	PNO. 0	PNO. 0+7.5
掘削	- m ²	- m ²
盛土	- m ²	- m ²



※この図面はA1サイズを原寸とする。

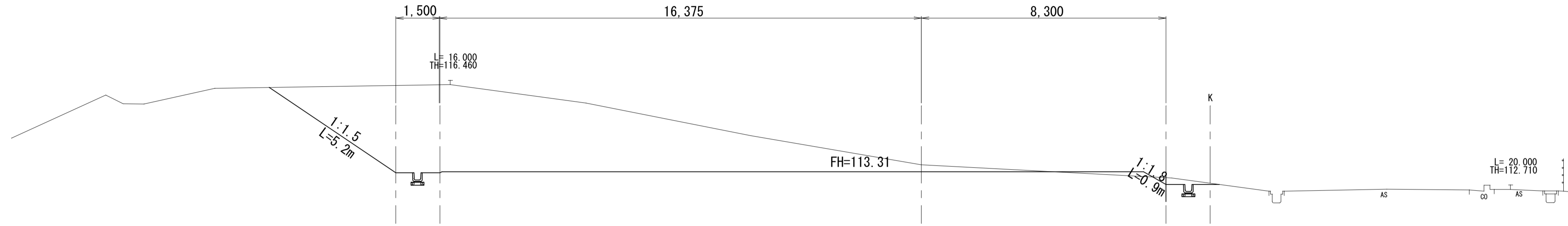
工 事 名	平成28年度河川教総第1号 美里地域施設一体型小中一貫校整 備に伴うブル敷地造成工事		
施工箇所名	津市美里町三郷地内		
図面の種類	横断面図(1)		
縮 尺	S=1:100	図面番号	3 / 11
事業所名	津市建設部河川排水推進室		

横断面図(2)

S=1:100

PN0. 4
GH=113.55
FH=113.31

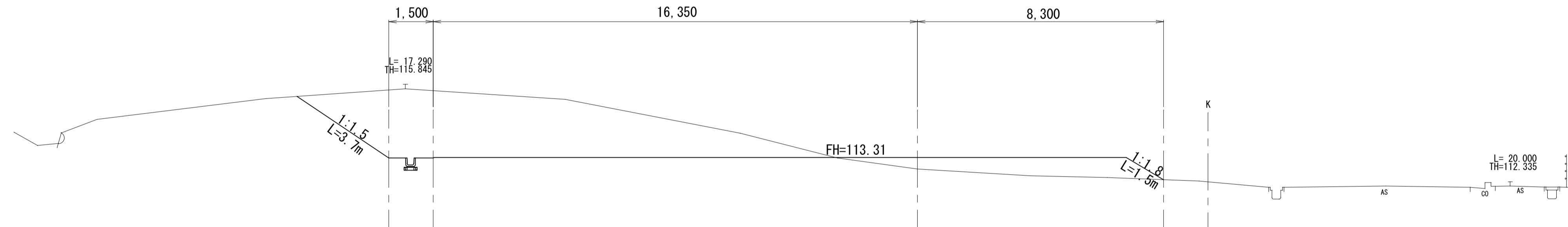
掘削	39.2 m ²
盛土	0.3 m ²



DL=110.00

PN0. 3
GH=112.92
FH=113.31

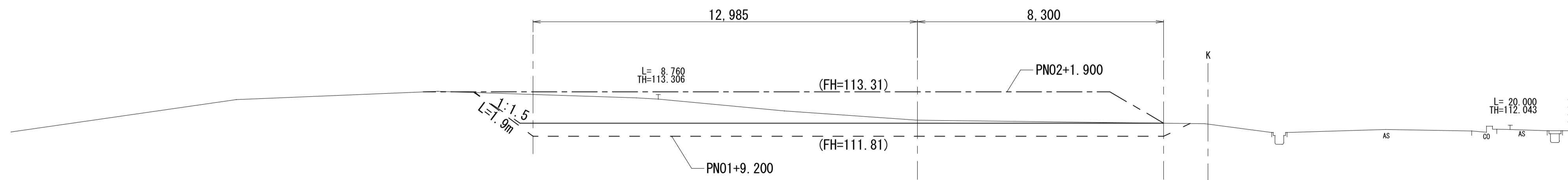
掘削	25.9 m ²
盛土	5.1 m ²



DL=110.00

PN0. 2 (PNO. 1+9.200)
GH=112.36
FH=112.25

	PNO. 1+9.2	PNO. 2	PNO. 2+1.9
掘削	19.1 m ²	9.2 m ²	- m ²
盛土	- m ²	- m ²	13.6 m ²



DL=110.00

※この図面はA1サイズを原寸とする。

工事名	平成28年度河川教総第1号 美里地域施設一体型小中一貫校整 備に伴うブル敷地造成工事		
施工箇所名	津市美里町三郷地内		
図面の種類	横断面図(2)		
縮尺	S=1:100	図面番号	4 / 11
事業所名	津市建設部河川排水推進室		

横断面図(3)

S=1:100

PN0. 6
GH=115.27
FH=

掘削	- m2
盛土	- m2

L=17.271
TH=116.614

L=20.000
TH=113.809

DL=110.00

PN0. 5+6.000 (PN0. 5+4.900) FH=113.31
GH=114.90 (PN0. 5+5.100) FH=113.21
FH=113.21 (PN0. 5+6.600) FH=113.21

	PN0. 5+4.9	PN0. 5+5.1	PN0. 5+6.0	PN0. 5+6.6
掘削	57.6 m2	59.9 m2	59.9 m2	59.9 m2
盛土	- m2	- m2	- m2	- m2

L=19.857
TH=116.824

i=0.20%

L=20.000
TH=113.588

DL=110.00

PN0. 5
GH=114.39
FH=113.31

掘削	53.5 m2
盛土	- m2

L=23.250
TH=116.542

FH=113.31

L=20.000
TH=113.292

DL=110.00

※この図面はA1サイズを原寸とする。

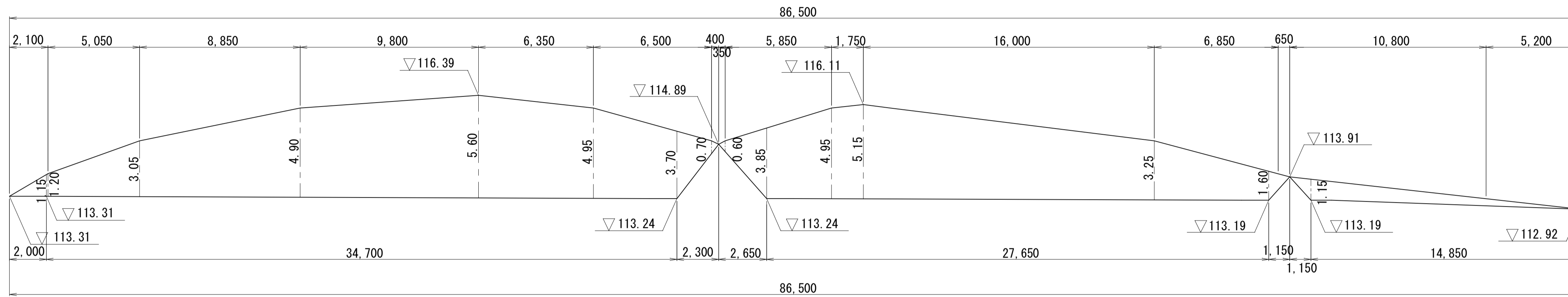
工 事 名	平成28年度河川教総第1号 美里地域施設一体型小中一貫校整 備に伴うブル敷地造成工事		
施工箇所名	津市美里町三郷地内		
図面の種類	横断面図(3)		
縮 尺	S=1:100	図面番号	5 / 11
事業所名	津市建設部河川排水推進室		

法面整形工展開図

S=1:150

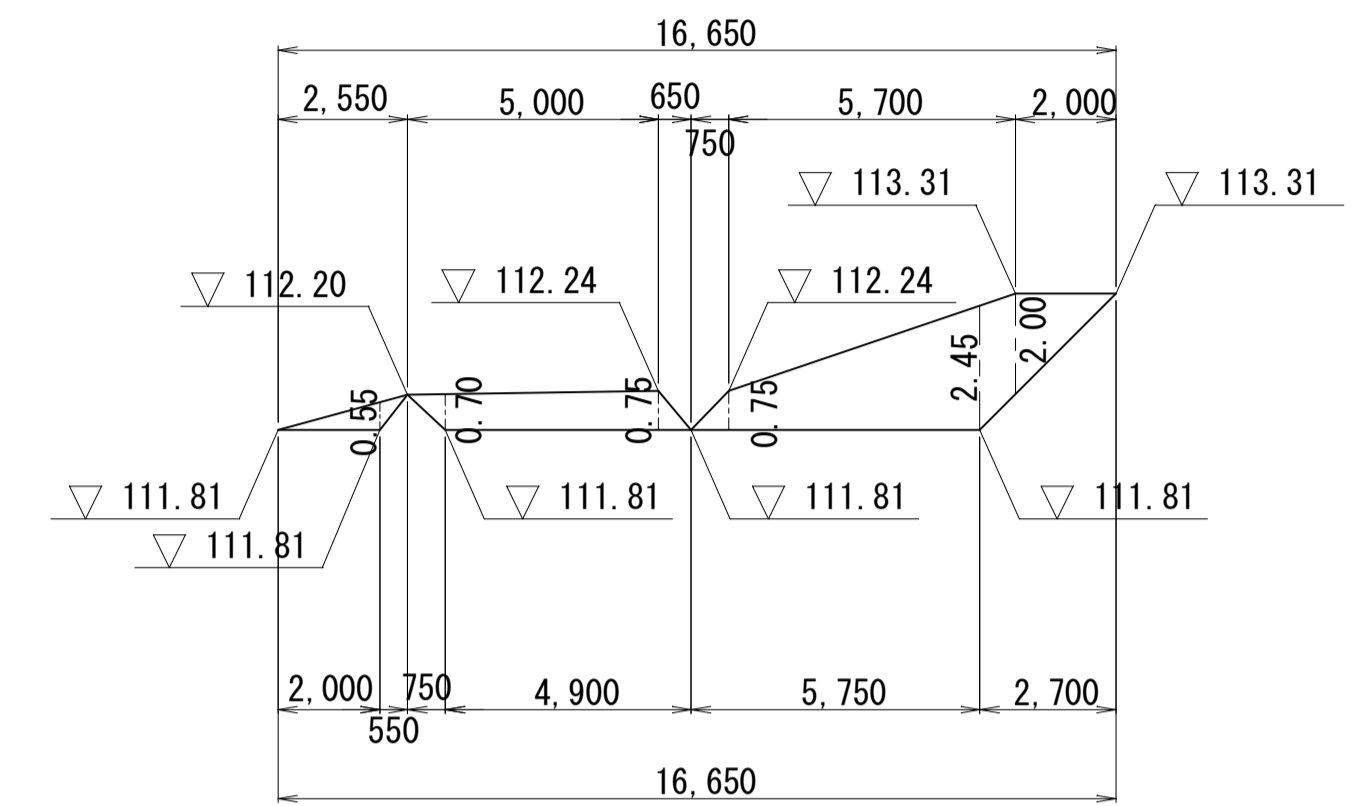
切土部 1

1:1.5



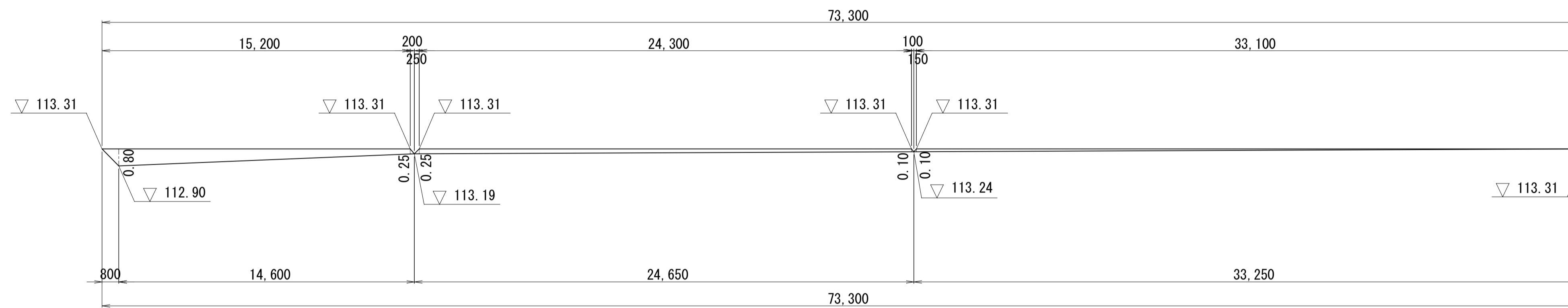
切土部 2

1:1.5



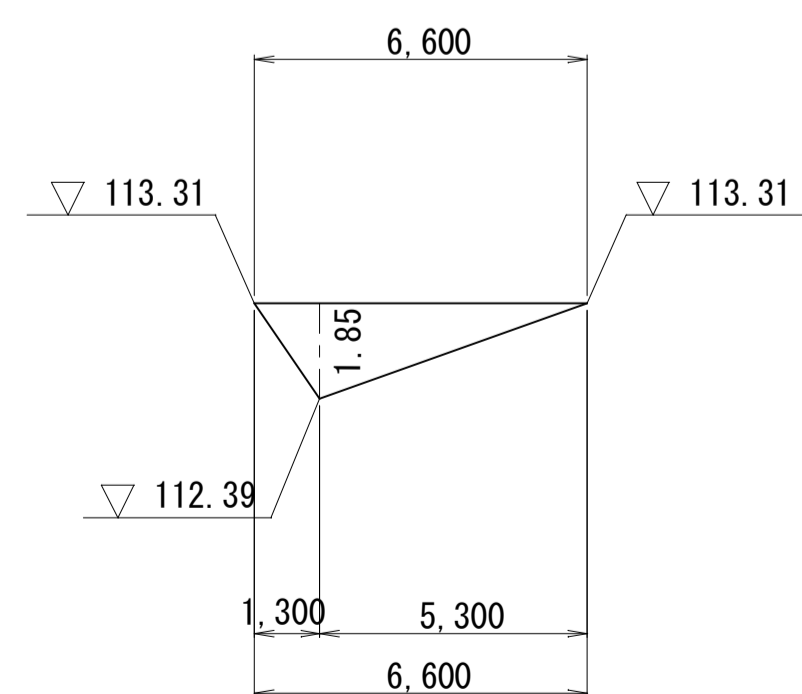
切土部 3

1:1.8



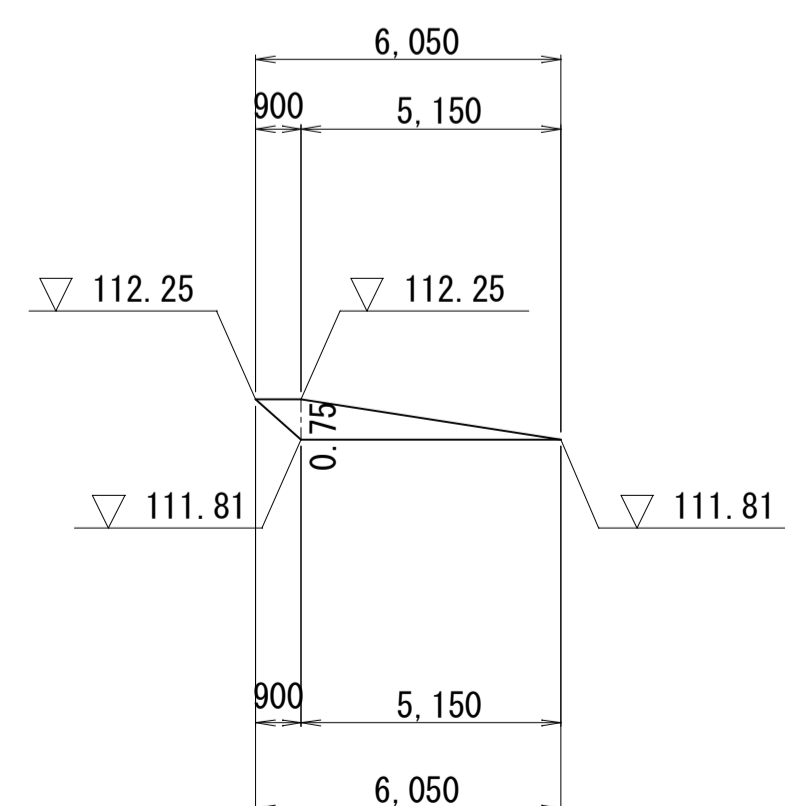
切土部 4

1:1.8



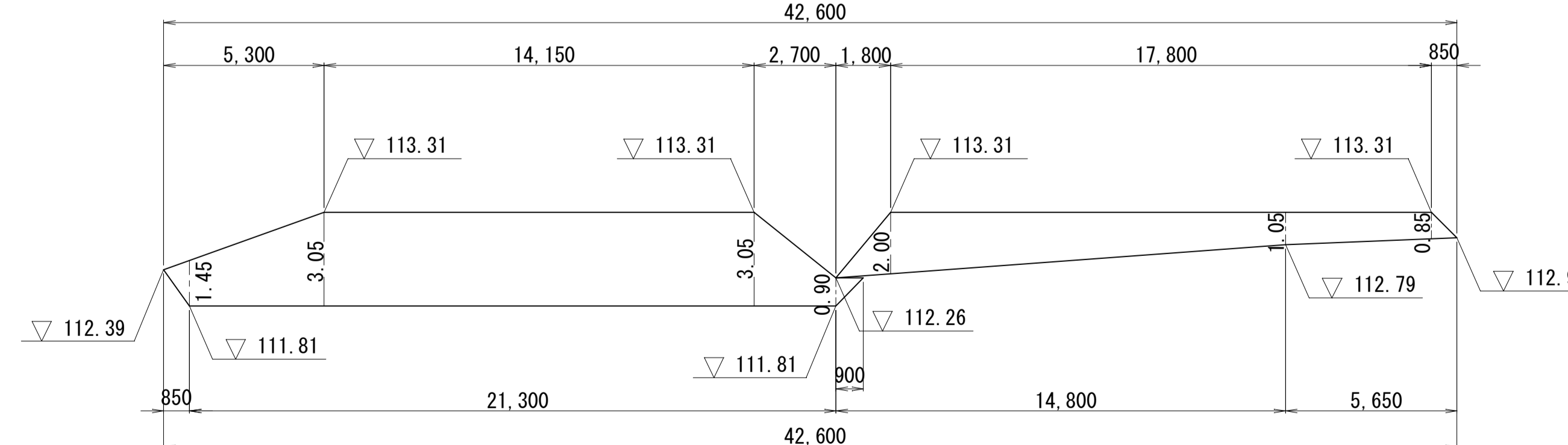
切土部 5

1:1.5



盛土部 1

1:1.8



※この図面はA1サイズを原寸とする。

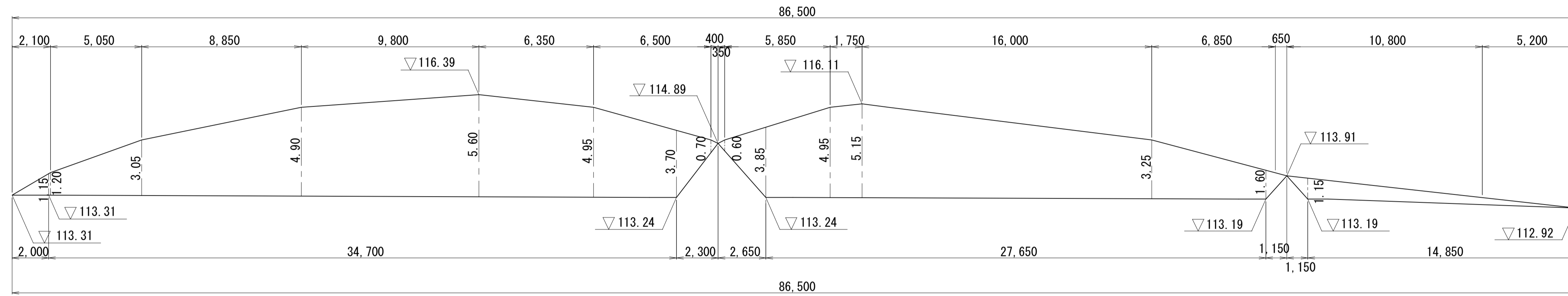
工事名	平成28年度河川教総第1号 美里地域施設一体型小中一貫校整備に伴うブル敷地造成工事		
施工箇所名	津市美里町三郷地内		
図面の種類	法面整形工展開図		
縮尺	S=1:150	図面番号	6/11
事業所名	津市建設部河川排水推進室		

植生工展開図

S=1:150

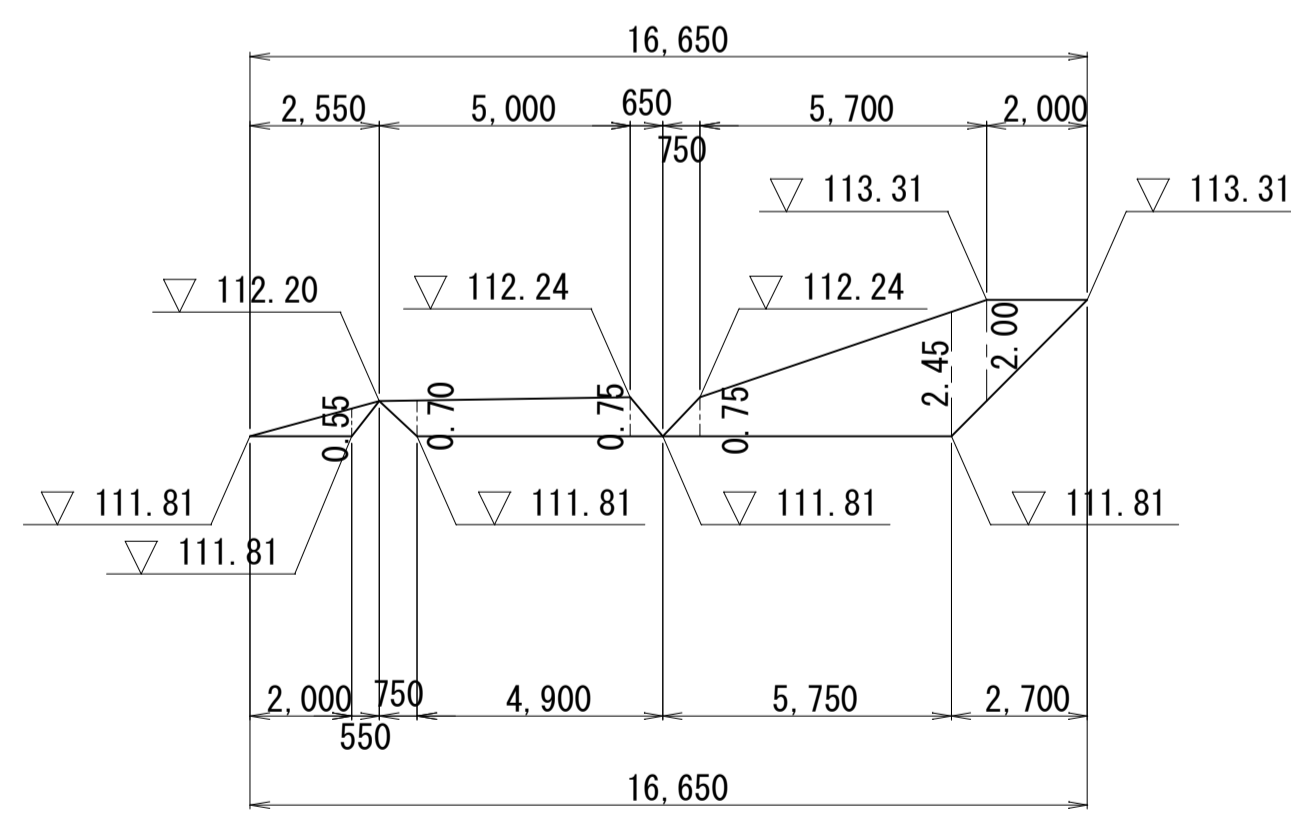
切土部 1

1:1.5



切土部 2

1:1.5



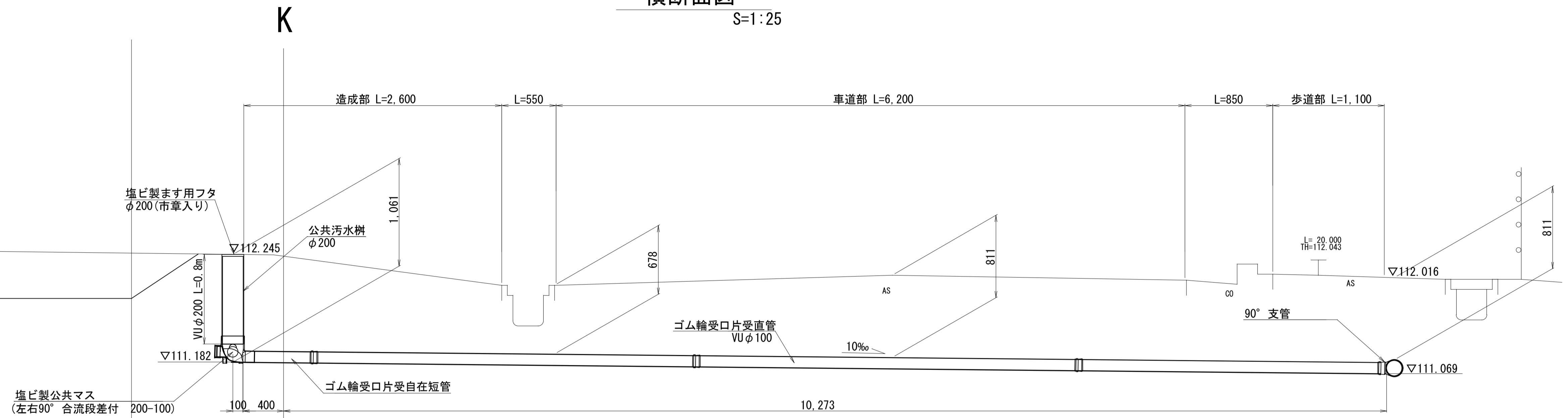
※この図面はA1サイズを原寸とする。

工 事 名	平成28年度河川教総第1号 美里地域施設一体型小中一貫校整 備に伴うブル敷地造成工事		
施工箇所名	津市美里町三郷地内		
図面の種類	植生工展開図		
縮 尺	S=1:150	図面番号	7 11
事業所名	津市建設部河川排水推進室		

取付管施設標準図

横断面図

S=1:25



DL=110.00

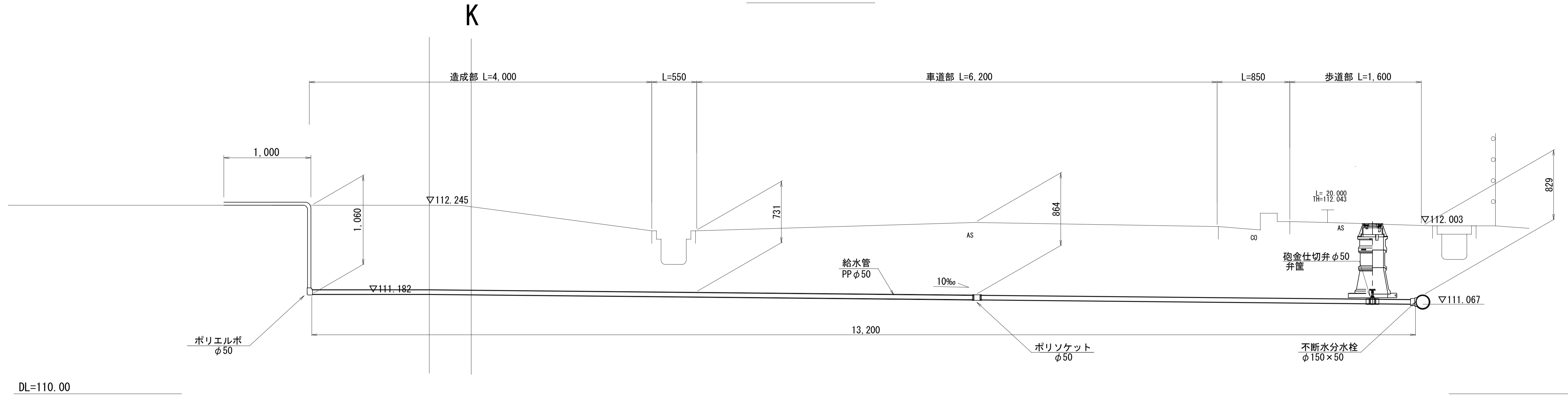
※この図面はA1サイズを原寸とする。

工 事 名	平成28年度河川教総第1号 美里地域施設一体型小中一貫校整 備に伴うブル敷地造成工事		
施工箇所名	津市美里町三郷地内		
図面の種類	取付管施設標準図		
縮 尺	S=1:25	図面番号	8 / 11
事業所名	津市建設部河川排水推進室		

給水管施設標準図

S=1:25

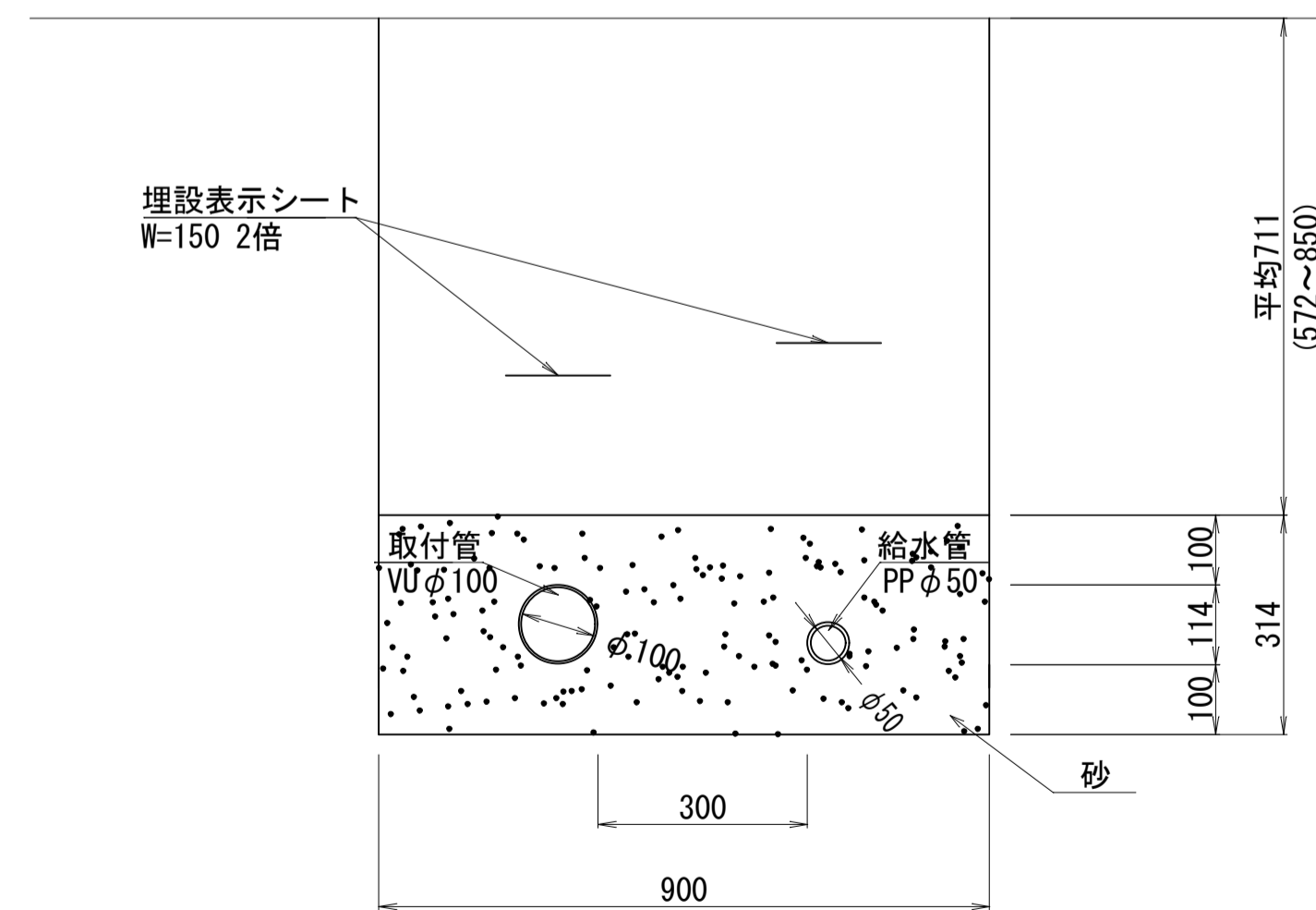
横断面図



断面図

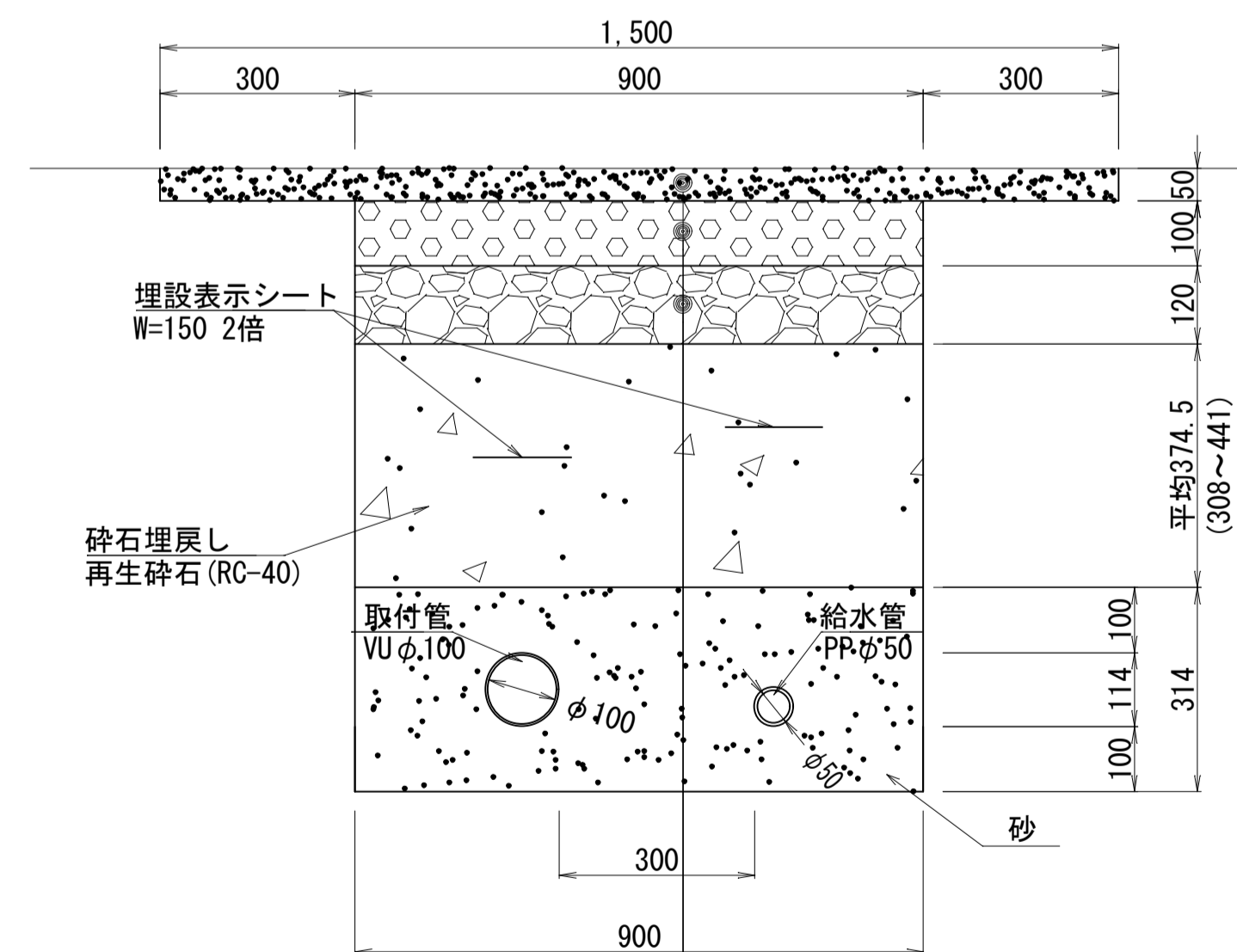
S=1:10

造成部



床掘り	0.92 m ²
埋戻し(1)	0.64 m ²
埋戻し(2)	- m ²

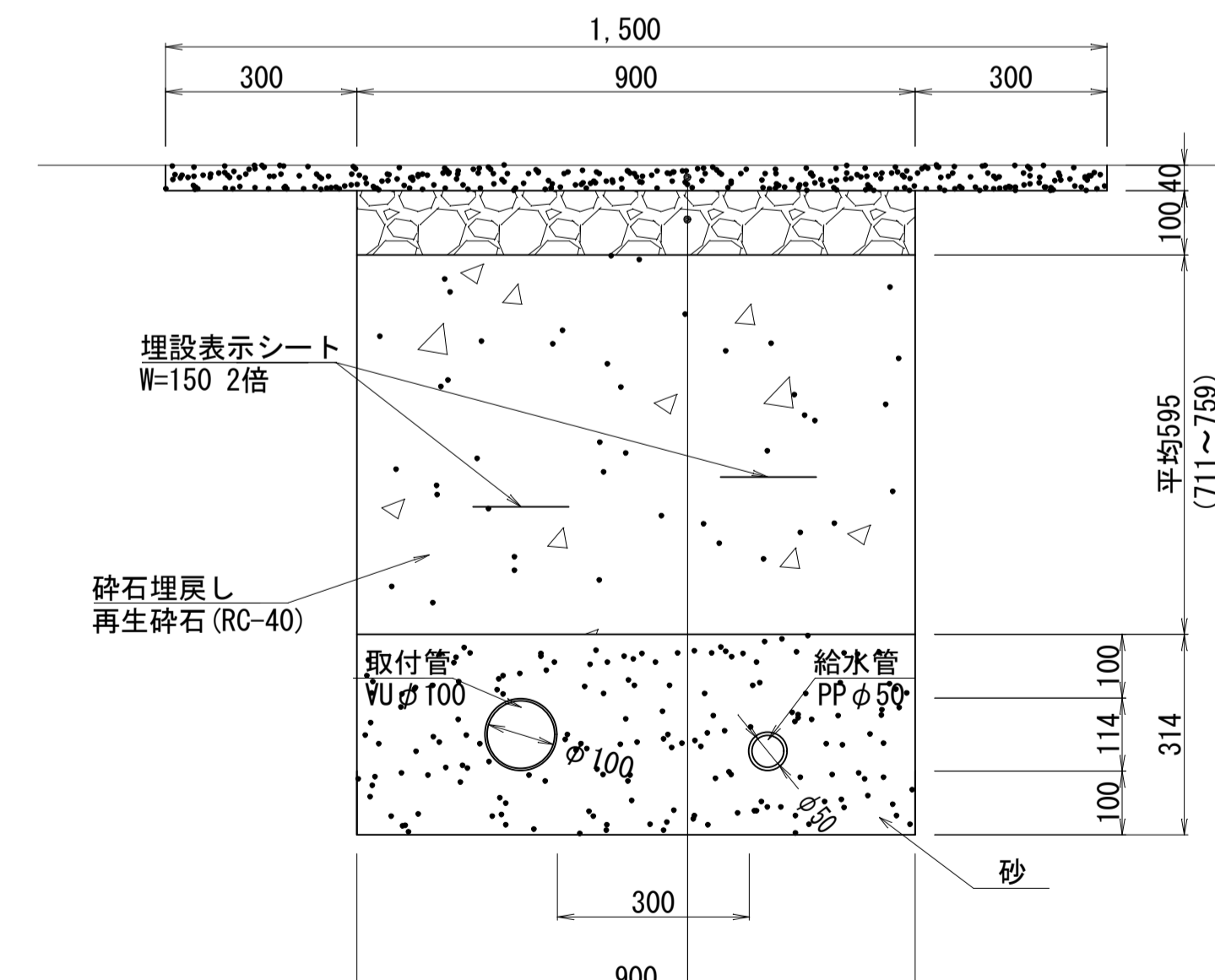
車道部



- 表層(1) (密粒度75コン TOP13) t=50
- 上層路盤(粒調砕石 #30) t=100
- 下層路盤(再生クラッシャーラン RC-40) t=120

床掘り	0.82 m ²
埋戻し(1)	- m ²
埋戻し(2)	0.34 m ²

歩道部



- 表層(2) (密粒度75コン TOP13) t=40
- 路盤(1) (再生クラッシャーラン RC-40) t=100

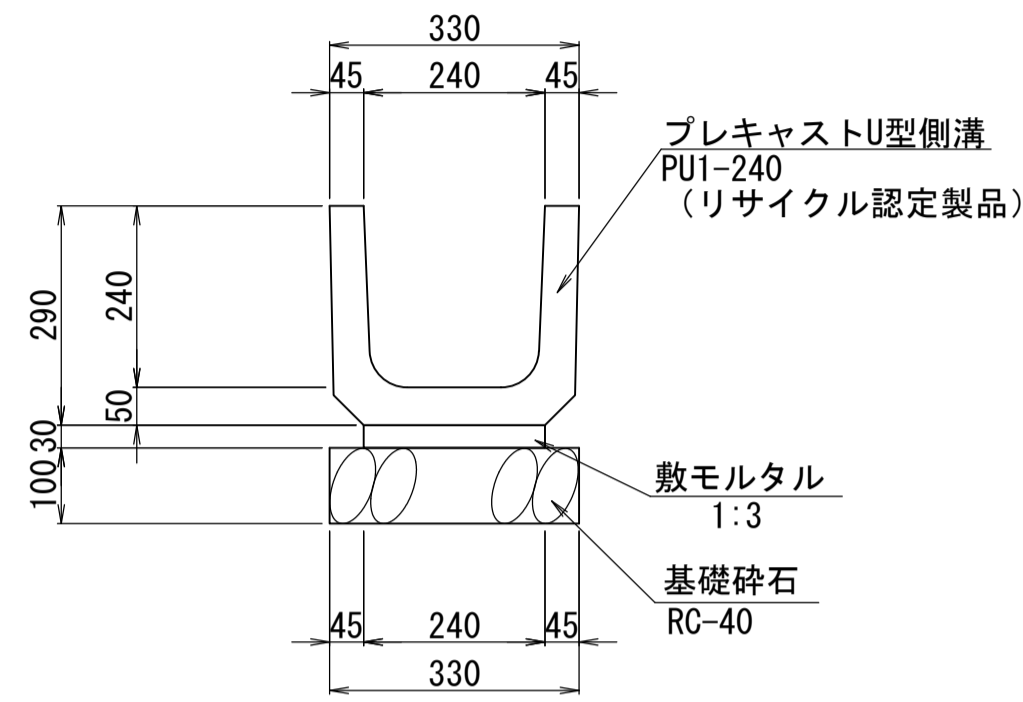
床掘り	0.91 m ²
埋戻し(1)	- m ²
埋戻し(2)	0.54 m ²

※この図面はA1サイズを原寸とする。

工事名	平成28年度河川教総第1号 美里地域施設一体型小中一貫校整備に伴うプール敷地造成工事		
施工箇所名	津市美里町三郷地内		
図面の種類	給水管施設標準図		
縮尺	図示	図面番号	9/11
事業所名	津市建設部河川排水推進室		

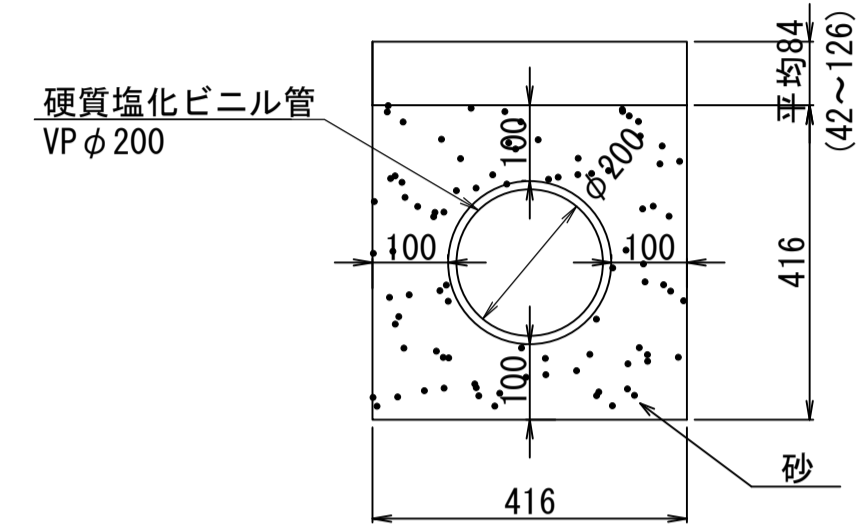
各種工法図

プレキャストU型側溝
S=1:10



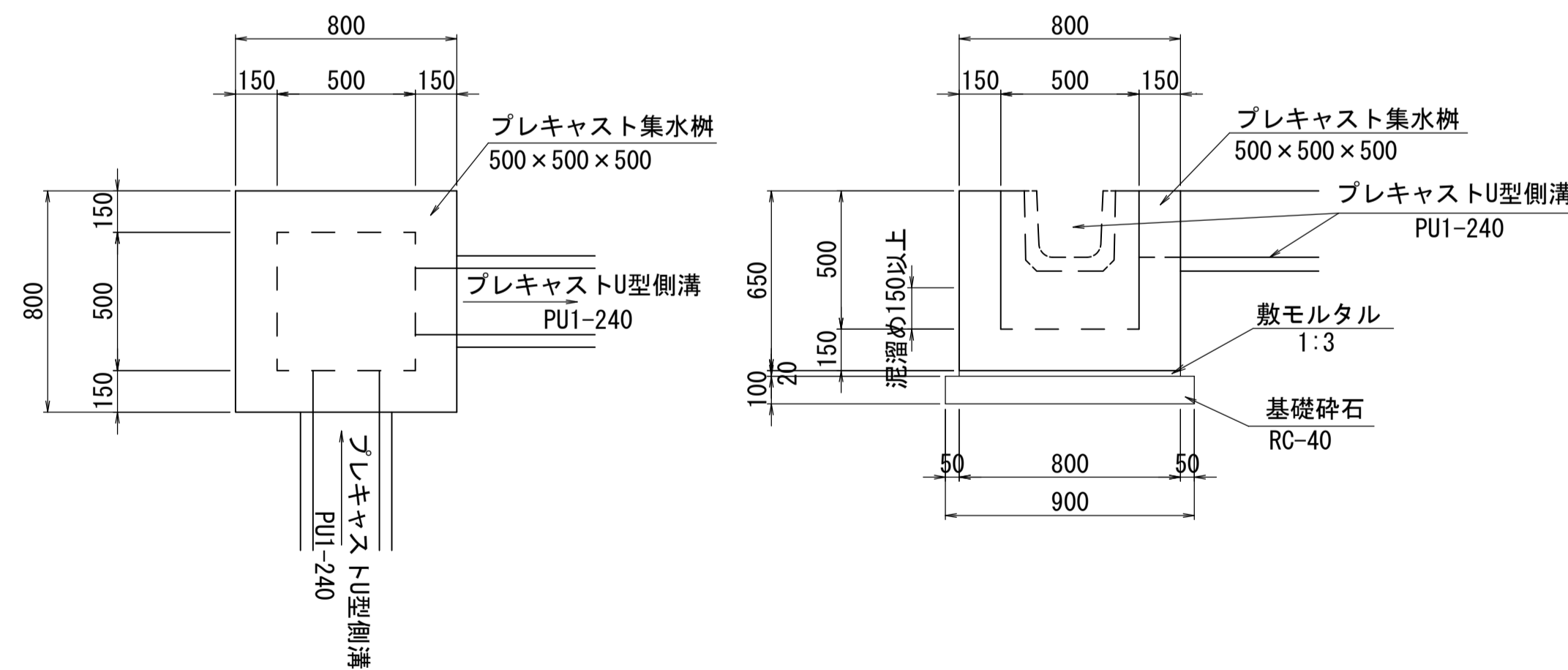
数量表		10m当り		
名称	規格	単位	数量	摘要
プレキャストU型側溝	PUI-240	m	10.0	
敷モルタル	1:3	m ³	0.07	
基礎砕石	RC-40 t=100	m ²	3.30	
基面整正		m ²	3.30	
床掘り		m ²	2.66	
埋戻し(1)		m ²	1.34	

硬質塩化ビニル管
S=1:10



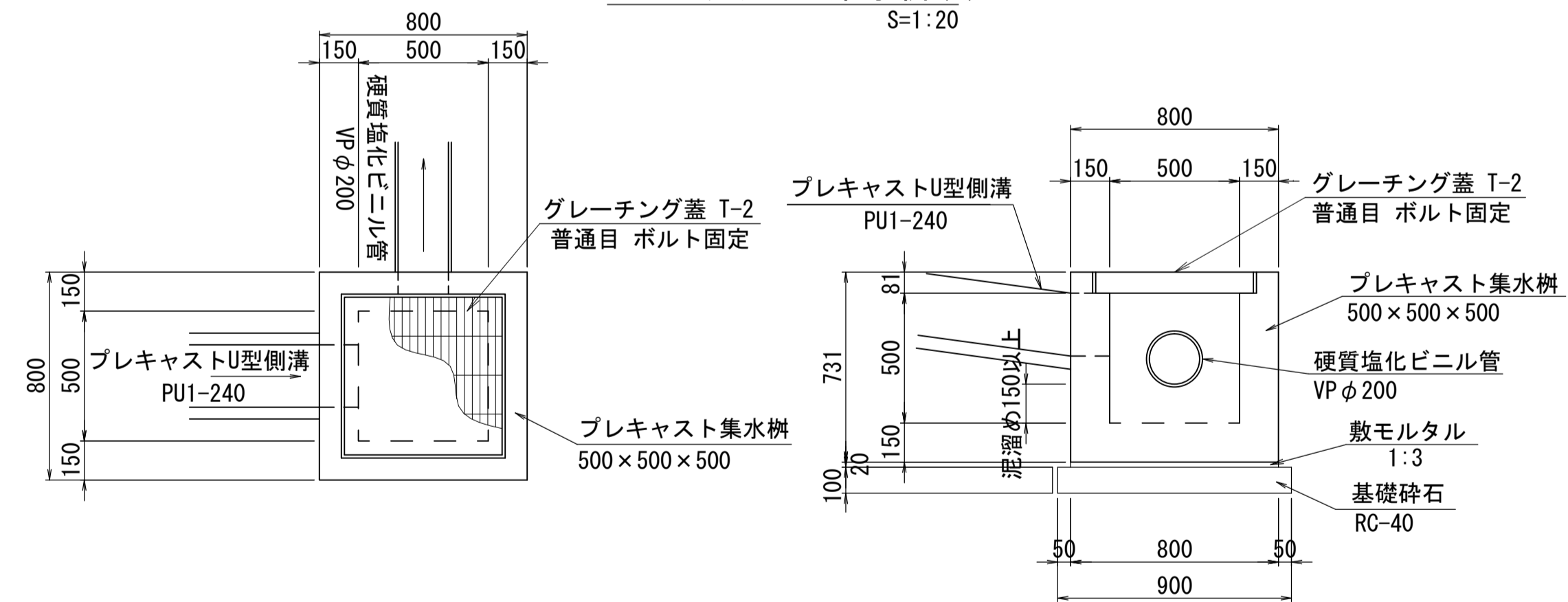
数量表		10m当り		
名称	規格	単位	数量	摘要
硬質塩化ビニル管	VPφ200	m	10.0	
砂基礎	クッション砂	m ³	0.26	
床掘り		m ²	2.08	
埋戻し(1)		m ²	0.35	

プレキャスト集水樹(1)
S=1:20



数量表		1箇所当り		
名称	規格	単位	数量	摘要
プレキャスト集水樹	500×500×500	基	1.0	参考重量 684kg/基
敷モルタル	1:3	m ³	0.01	
基礎砕石	RC-40	m ³	0.08	
基面整正		m ²	0.81	
床掘り		m ²	1.37	
埋戻し(1)		m ²	0.86	

プレキャスト集水樹(2)
S=1:20



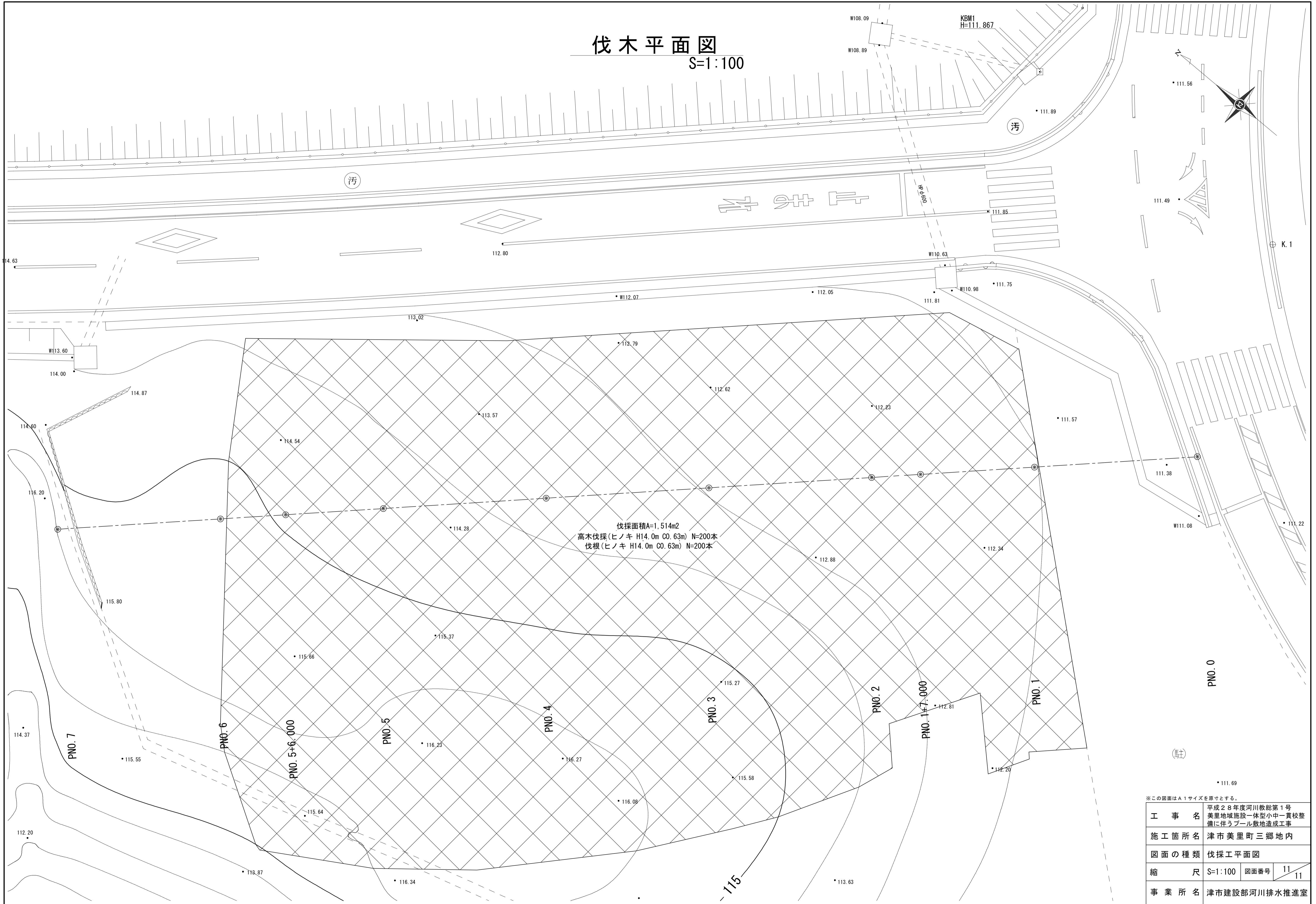
数量表		1箇所当り		
名称	規格	単位	数量	摘要
プレキャスト集水樹	500×500×500	基	1.0	参考重量 781kg/基
敷モルタル	1:3	m ³	0.01	
基礎砕石	RC-40	m ³	0.08	
基面整正		m ²	8.10	
グレーチング蓋	T-2	枚	1.00	
床掘り		m ²	1.53	
埋戻し(1)		m ²	0.96	

※この図面はA1サイズを原寸とする。

工事名	平成28年度河川教総第1号 美里地域施設一体型小中一貫校整備に伴うブル敷地造成工事		
施工箇所名	津市美里町三郷地内		
図面の種類	各種工法図		
縮尺	図示	図面番号	10/11
事業所名	津市建設部河川排水推進室		

伐木平面図

S=1:100



※この図面はA1サイズを原寸とする。

工事名	平成28年度河川教総第1号 美里地域施設一体型小中一貫校整 備に伴うブル敷地造成工事		
施工箇所名	津市美里町三郷地内		
図面の種類	伐採工平面図		
縮尺	S=1:100	図面番号	11 / 11
事業所名	津市建設部河川排水推進室		