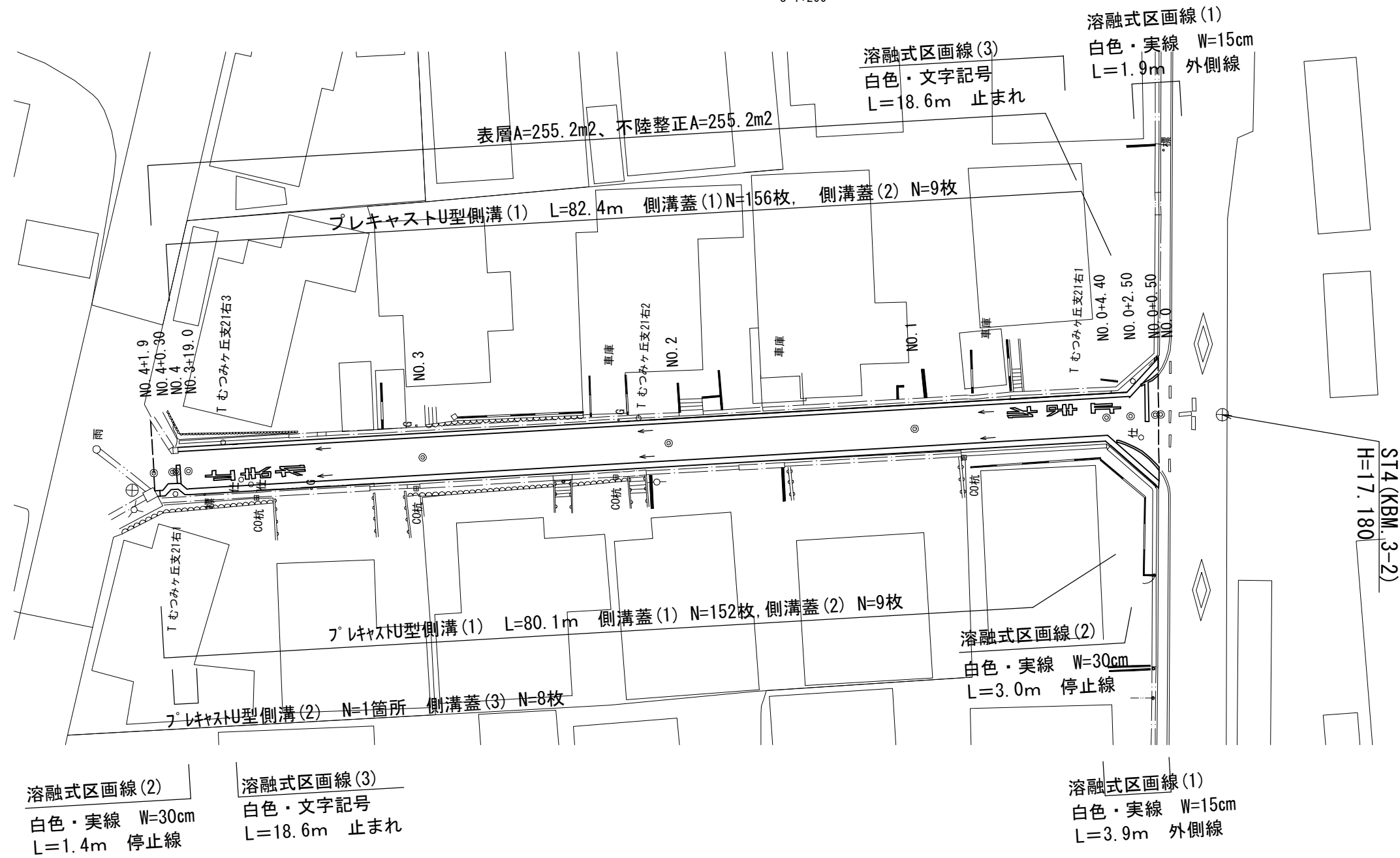
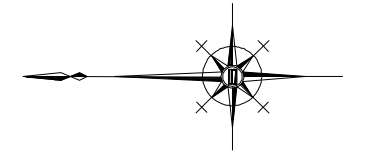
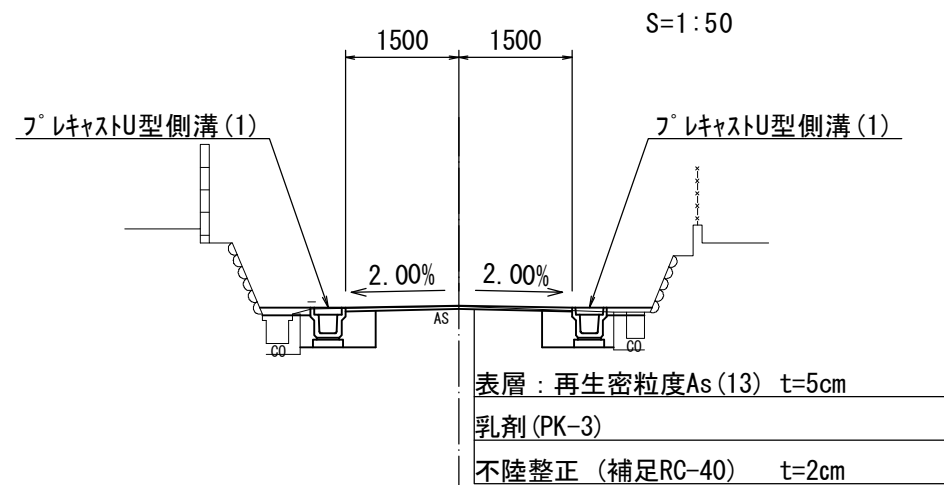


平面図

S=1:200



標準横断図



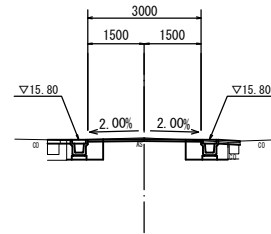
※この図面はA1サイズを原寸とする。

| | | | |
|-------|---------------------------------|------|-----|
| 工事名 | 平成28年度北道線第1号 一身田上津部田地内道路修繕工事 | | |
| 施工箇所名 | 津市一身田上津部田 地内 | | |
| 図面の種類 | 平面図・標準横断図 | | |
| 縮尺 | 図示 | 図面番号 | 1/3 |
| 事務所名 | 津市建設部北工事事務所 | | |

横断図

S=1:100

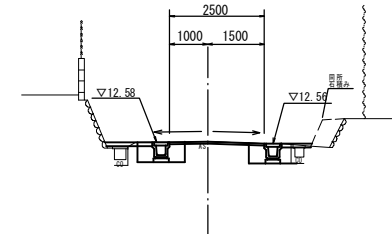
NO. 1
GH=15.85
FH=15.83



| | | |
|-------------|----|------|
| 床掘り | m2 | 0.96 |
| 埋戻し | m2 | 0.79 |
| 舗装版破砕(1) | m | 2.07 |
| 舗装版破砕(2) | m | 2.20 |
| コンクリート取壊(1) | m2 | 0.03 |
| コンクリート取壊(2) | m2 | — |
| 表層 | m | 3.00 |
| 不陸整正 | m | 3.00 |
| 間詰コンクリート | m2 | 0.11 |

DL=10.0

NO. 4
GH=12.61
FH=12.61



NO. 4(同)~NO. 4+1.9

| | | |
|-------------|----|------|
| 床掘り | m2 | 0.48 |
| 埋戻し | m2 | 0.42 |
| 舗装版破砕(1) | m | 1.54 |
| 舗装版破砕(2) | m | 4.60 |
| コンクリート取壊(1) | m2 | — |
| コンクリート取壊(2) | m2 | — |
| 表層 | m | 5.00 |
| 不陸整正 | m | 5.00 |
| 間詰コンクリート | m2 | 0.08 |

※NO. 4+1.9

DL=10.0

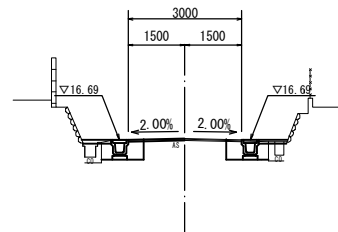
NO. 4

| | | |
|-------------|----|------|
| 床掘り | m2 | 1.10 |
| 埋戻し | m2 | 0.95 |
| 舗装版破砕(1) | m | 2.61 |
| 舗装版破砕(2) | m | 1.70 |
| コンクリート取壊(1) | m2 | 0.01 |
| コンクリート取壊(2) | m2 | — |
| 表層 | m | 3.00 |
| 不陸整正 | m | 3.00 |
| 間詰コンクリート | m2 | 0.19 |

NO. 4+0.3

| | | |
|-------------|----|------|
| 床掘り | m2 | — |
| 埋戻し | m2 | — |
| 舗装版破砕(1) | m | — |
| 舗装版破砕(2) | m | — |
| コンクリート取壊(1) | m2 | — |
| コンクリート取壊(2) | m2 | — |
| 表層 | m | 3.00 |
| 不陸整正 | m | 3.00 |
| 間詰コンクリート | m2 | — |

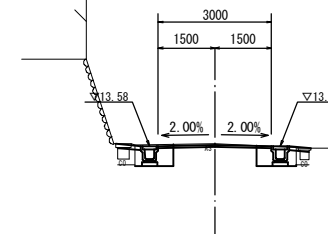
NO. 0+4.4
GH=16.71
FH=16.72



| | | |
|-------------|----|------|
| 床掘り | m2 | 0.99 |
| 埋戻し | m2 | 0.89 |
| 舗装版破砕(1) | m | 2.22 |
| 舗装版破砕(2) | m | 2.20 |
| コンクリート取壊(1) | m2 | 0.01 |
| コンクリート取壊(2) | m2 | — |
| 表層 | m | 3.00 |
| 不陸整正 | m | 3.00 |
| 間詰コンクリート | m2 | 0.14 |

DL=15.0

NO. 3
GH=13.65
FH=13.61



NO. 3+19.0(同)

| | | |
|-------------|----|------|
| 床掘り | m2 | — |
| 埋戻し | m2 | — |
| 舗装版破砕(1) | m | 2.65 |
| 舗装版破砕(2) | m | 1.66 |
| コンクリート取壊(1) | m2 | — |
| コンクリート取壊(2) | m2 | — |
| 表層 | m | — |
| 不陸整正 | m | — |
| 間詰コンクリート | m2 | — |

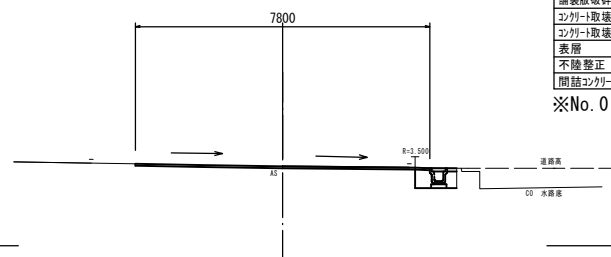
DL=10.0

NO. 3

| | | |
|-------------|----|------|
| 床掘り | m2 | 1.00 |
| 埋戻し | m2 | 0.77 |
| 舗装版破砕(1) | m | 2.07 |
| 舗装版破砕(2) | m | 2.20 |
| コンクリート取壊(1) | m2 | 0.07 |
| コンクリート取壊(2) | m2 | — |
| 表層 | m | 3.00 |
| 不陸整正 | m | 3.00 |
| 間詰コンクリート | m2 | 0.12 |

※NO. 3~NO. 3+19.0

NO. 0+0.5
GH=17.10
FH=17.100



NO. 0

| | | |
|-------------|----|------|
| 床掘り | m2 | 0.52 |
| 埋戻し | m2 | 0.35 |
| 舗装版破砕(1) | m | 1.11 |
| 舗装版破砕(2) | m | 8.00 |
| コンクリート取壊(1) | m2 | — |
| コンクリート取壊(2) | m2 | — |
| 表層 | m | 7.80 |
| 不陸整正 | m | 7.80 |
| 間詰コンクリート | m2 | 0.04 |

※No. 0(同)~No. 0+0.5

DL=15.0

NO. 0+2.50

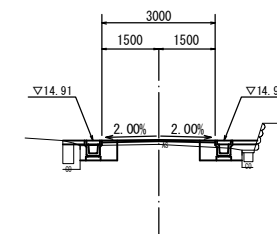
| | | |
|-------------|----|------|
| 床掘り | m2 | 0.99 |
| 埋戻し | m2 | 0.89 |
| 舗装版破砕(1) | m | 2.22 |
| 舗装版破砕(2) | m | 3.07 |
| コンクリート取壊(1) | m2 | — |
| コンクリート取壊(2) | m2 | — |
| 表層 | m | 3.87 |
| 不陸整正 | m | 3.87 |
| 間詰コンクリート | m2 | — |

DL=10.0

NO. 0+0.5(同所)

| | | |
|-------------|----|------|
| 床掘り | m2 | 0.99 |
| 埋戻し | m2 | 0.89 |
| 舗装版破砕(1) | m | 2.22 |
| 舗装版破砕(2) | m | — |
| コンクリート取壊(1) | m2 | — |
| コンクリート取壊(2) | m2 | — |
| 表層 | m | — |
| 不陸整正 | m | — |
| 間詰コンクリート | m2 | 0.14 |

NO. 2
GH=14.82
FH=14.94



| | | |
|-------------|----|------|
| 床掘り | m2 | 0.67 |
| 埋戻し | m2 | 0.95 |
| 舗装版破砕(1) | m | 2.09 |
| 舗装版破砕(2) | m | 2.20 |
| コンクリート取壊(1) | m2 | 0.02 |
| コンクリート取壊(2) | m2 | — |
| 表層 | m | 3.00 |
| 不陸整正 | m | 3.00 |
| 間詰コンクリート | m2 | 0.12 |

DL=10.0

※この図面はA1サイズを原寸とする。

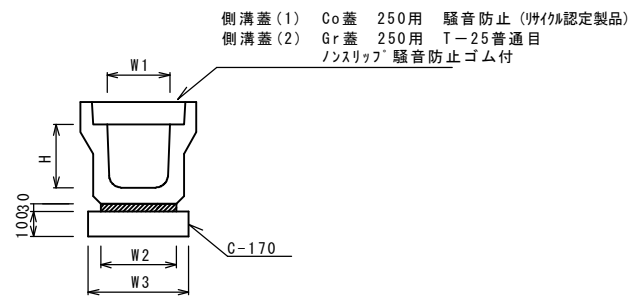
| | | | |
|-------|--------------------------------|------|-----|
| 工事名 | 平成28年度北道維第1号 一身田上津部田内道路修繕工事 | | |
| 施工箇所名 | 津市一身田上津部田 地内 | | |
| 図面の種類 | 横断図 | | |
| 縮尺 | 図示 | 図面番号 | 2/3 |
| 事務所名 | 津市建設部北工事事務所 | | |

各種構造図

S=1:15

フレキャストU型側溝(1)

(リサイクル認定製品)

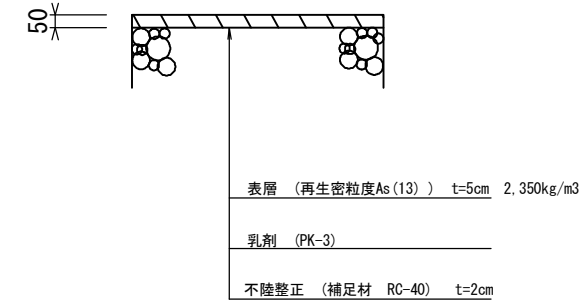


フレキャストU型側溝(1) 10.0m当り

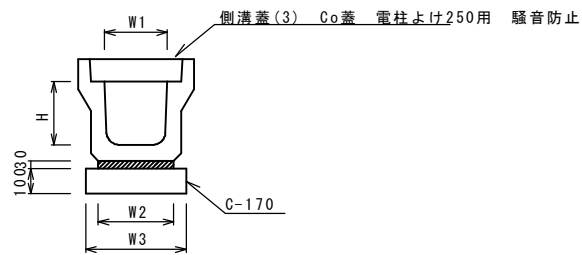
| 名称 | 規格 | 単位 | 数量 | | | 備考 |
|------------|-----------|----|------|--|--|-------------|
| | | | (1) | | | |
| フレキャストU型側溝 | 3種 | 名称 | 250 | | | (リサイクル認定製品) |
| | | 個 | 5.00 | | | |
| 敷モルタル | 1:3 | m3 | 0.09 | | | |
| 基礎材 | RC-40 | m3 | - | | | |
| 均しコンクリート | C-170(BB) | m3 | 0.40 | | | |
| 同上型枠 | | m2 | 2.00 | | | |
| 基面整正 | | m2 | 4.00 | | | |
| H | | mm | 250 | | | |
| W1 | | mm | 250 | | | |
| W2 | | mm | 300 | | | |
| W3 | | mm | 400 | | | |

※グレーチング蓋については、10mに1枚布設すること。

舗装工断面図

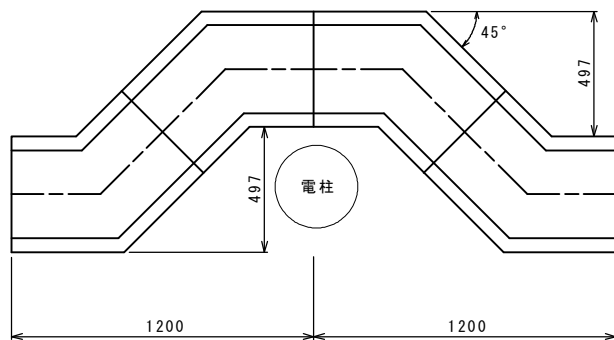


フレキャストU型側溝(2)



フレキャストU型側溝(2) 10.0箇所当たり

| 名称 | 規格 | 単位 | 数量 | | | 備考 |
|------------|-----------|----|-------|--|--|----|
| | | | (2) | | | |
| フレキャストU型側溝 | 電柱よけ | 名称 | 250 | | | |
| | | 個 | 40.00 | | | |
| 敷モルタル | 1:3 | m3 | 0.25 | | | |
| 基礎材 | RC-40 | m2 | - | | | |
| 均しコンクリート | C-170(BB) | m3 | 1.12 | | | |
| 同上型枠 | | m2 | 5.60 | | | |
| 基面整正 | | m2 | 11.20 | | | |
| H | | mm | 250 | | | |
| W1 | | mm | 250 | | | |
| W2 | | mm | 300 | | | |
| W3 | | mm | 400 | | | |



※この図面はA1サイズを原寸とする。

| | | | |
|-------|--------------------------------|------|-----|
| 工事名 | 平成28年度北道維第1号 一身田上津部田内道路修繕工事 | | |
| 施工箇所名 | 津市一身田上津部田 地内 | | |
| 図面の種類 | 各種構造図 | | |
| 縮尺 | 図示 | 図面番号 | 3/3 |
| 事務所名 | 津市建設部北工事事務所 | | |