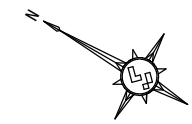
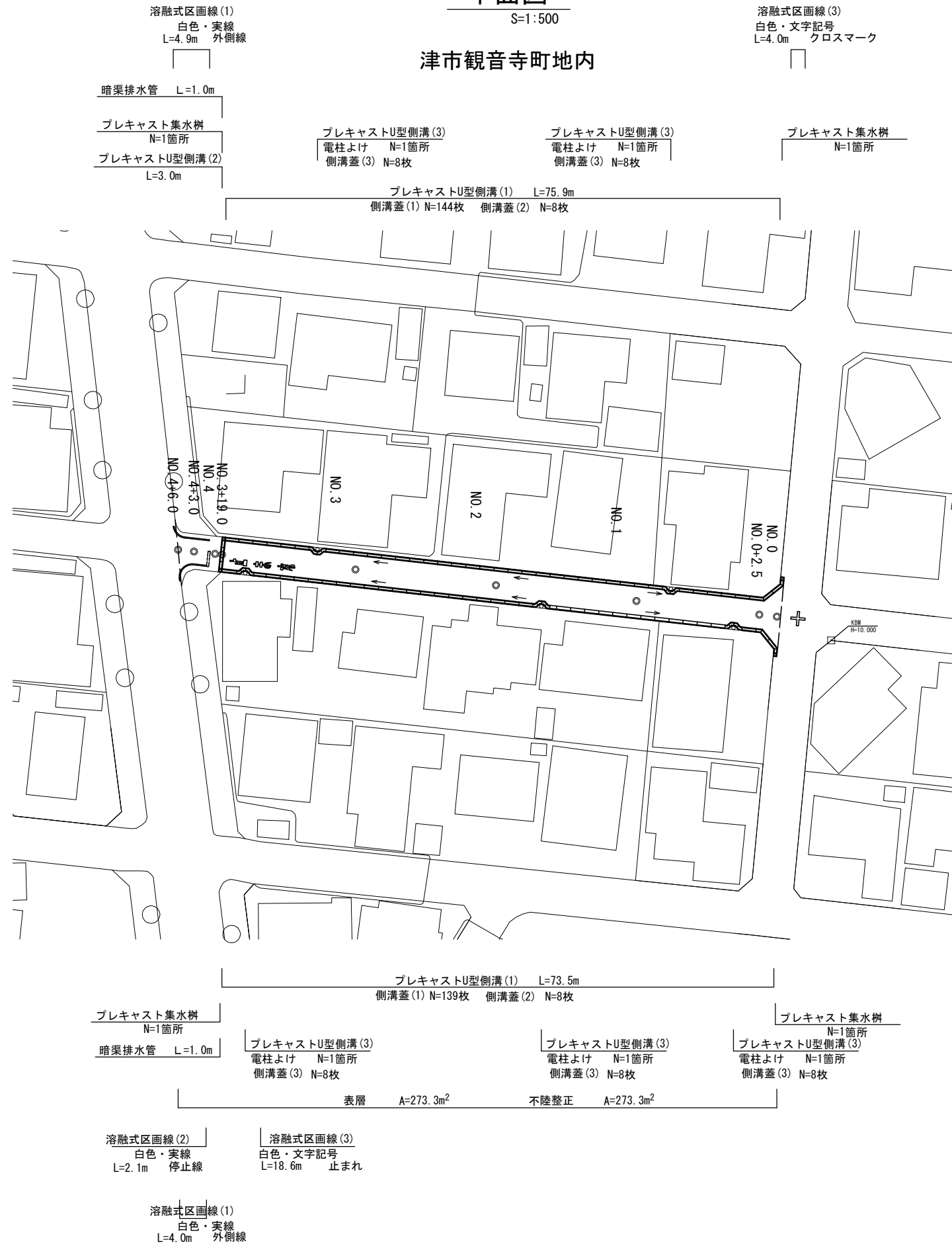


平面図

S=1:500

津市観音寺町地内

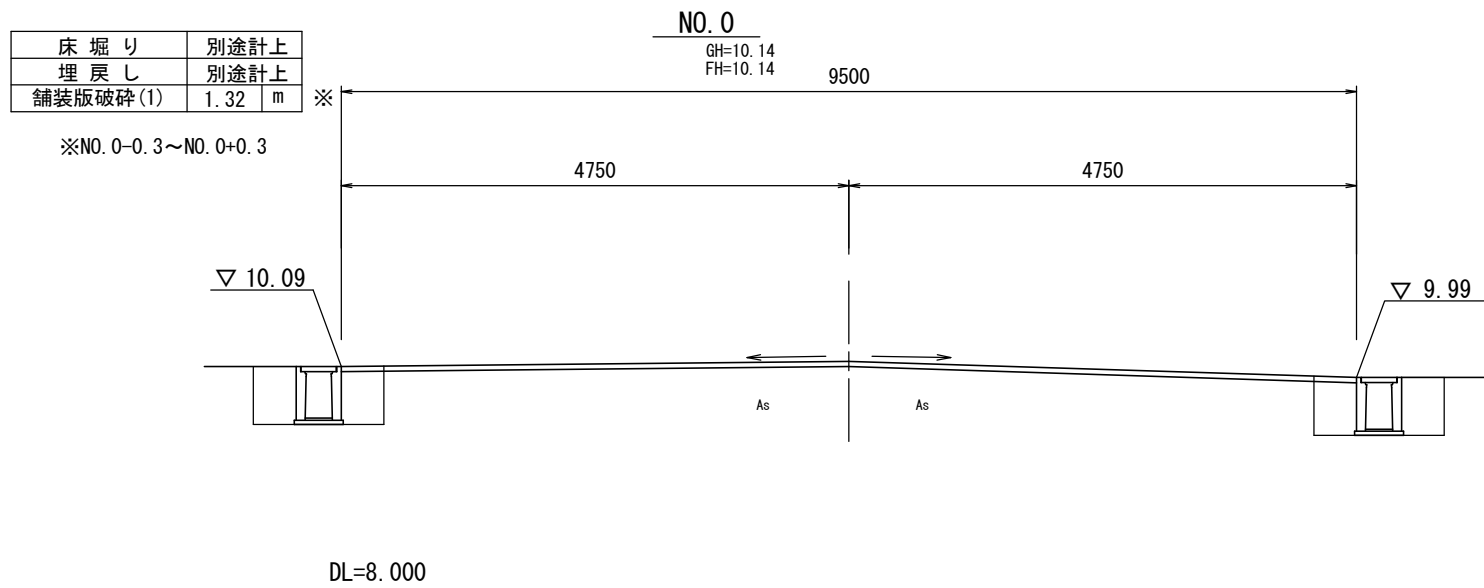
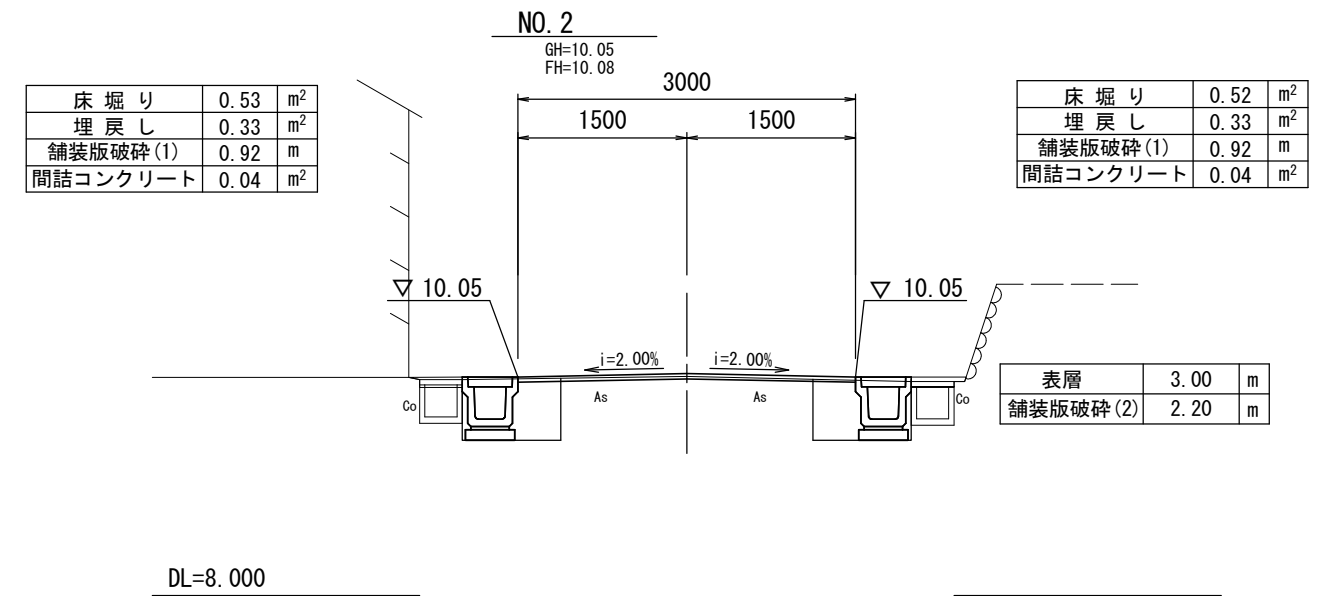
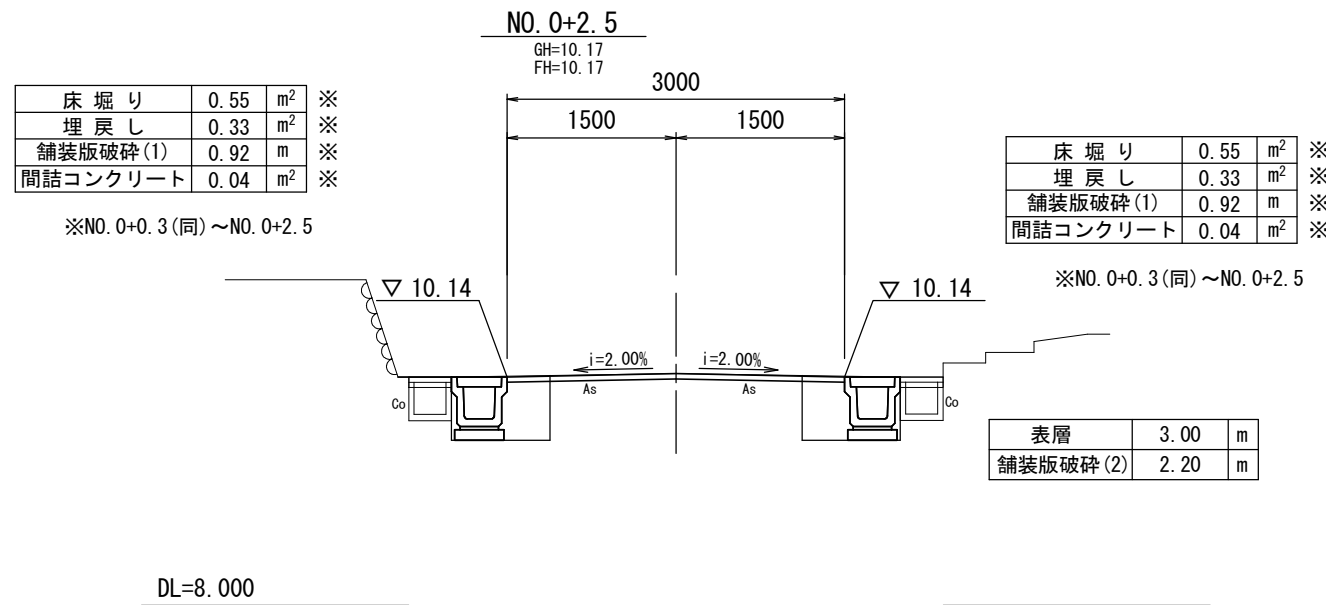
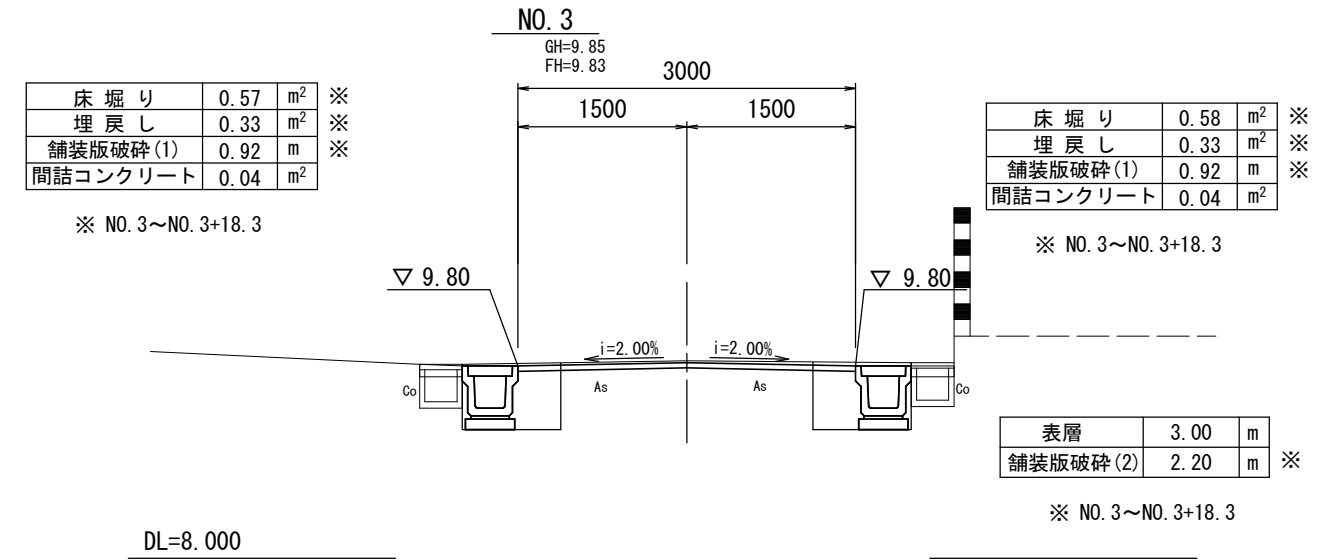
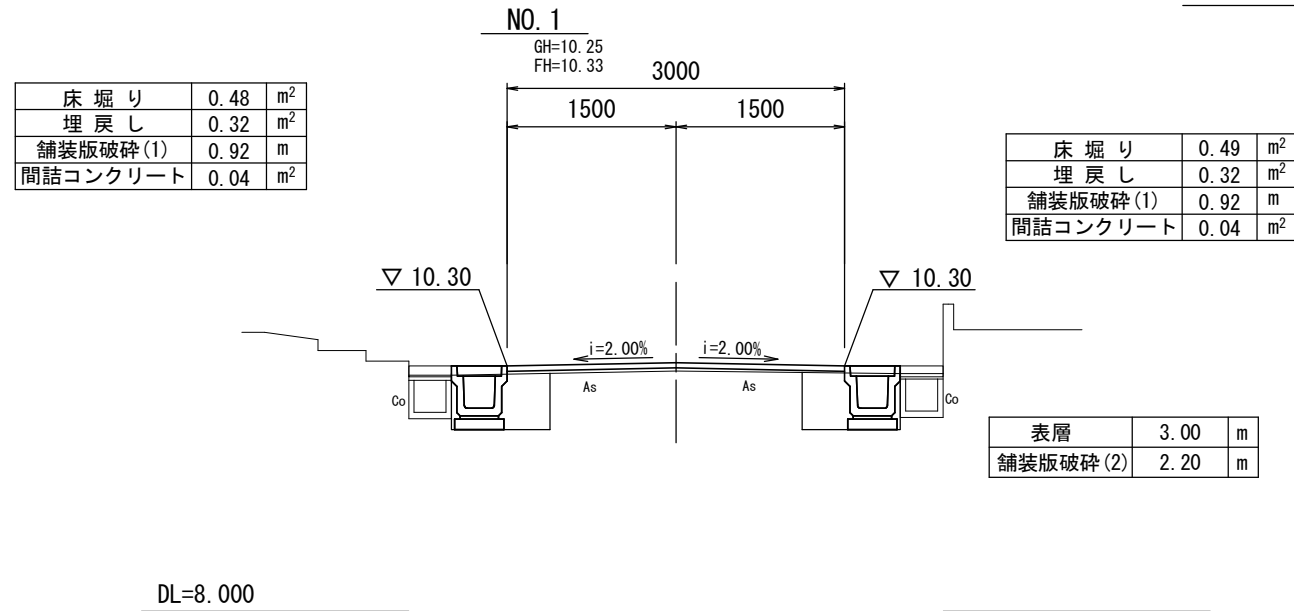


この図面はA2サイズを原寸とする。

工事名	平成28年度北道維第2号 観音寺町地内道路修繕工事		
施工箇所名	津市観音寺町地内		
図面の種類	平面図		
縮尺	1:500	図面番号	1/5
事務所名	津市建設部津北工事事務所		

横断図(1)

S=1:50

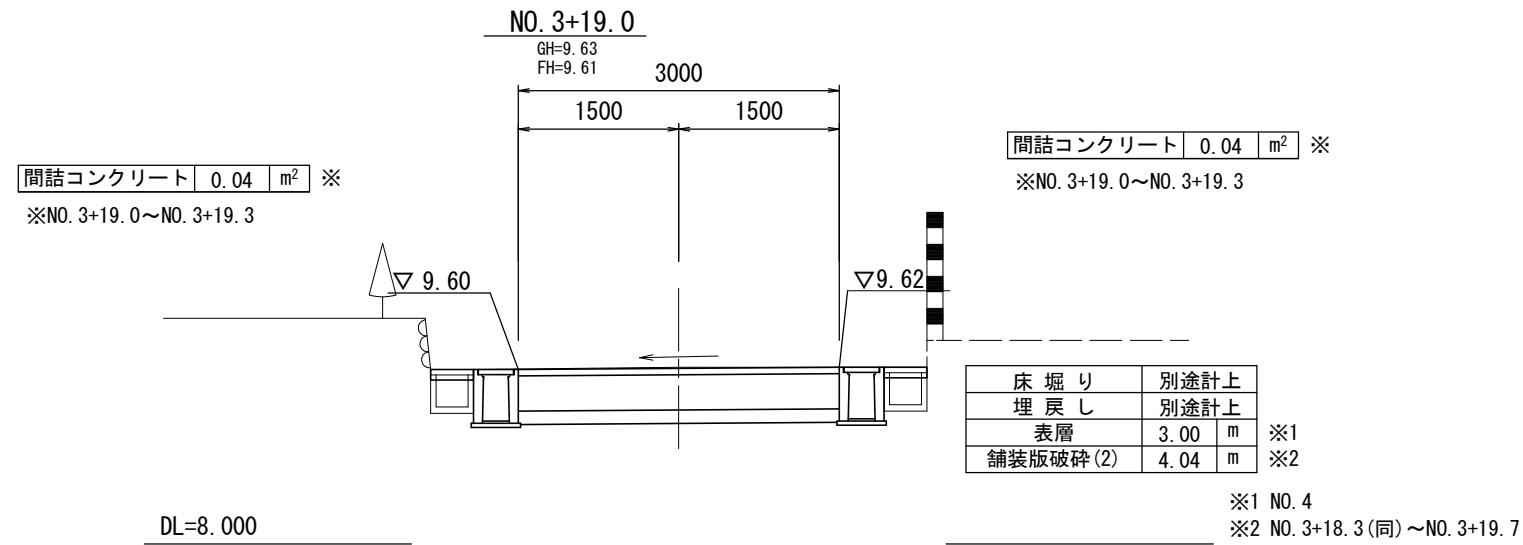


この図面はA2サイズを原寸とする。

工事名	平成28年度北道維第2号 観音寺町地内道路修繕工事		
施工箇所名	津市観音寺町地内		
図面の種類	横断図(1)		
縮尺	1:50	図面番号	2/5
事務所名	津市建設部津北工事事務所		

横断図(2)

S=1:50



NO. 3+19.7(同) ~ NO. 4

表層	3.00 m
舗装版破砕(2)	3.00 m

NO. 4+3.0

表層	3.10 m
舗装版破砕(2)	3.10 m

NO. 4+6.0

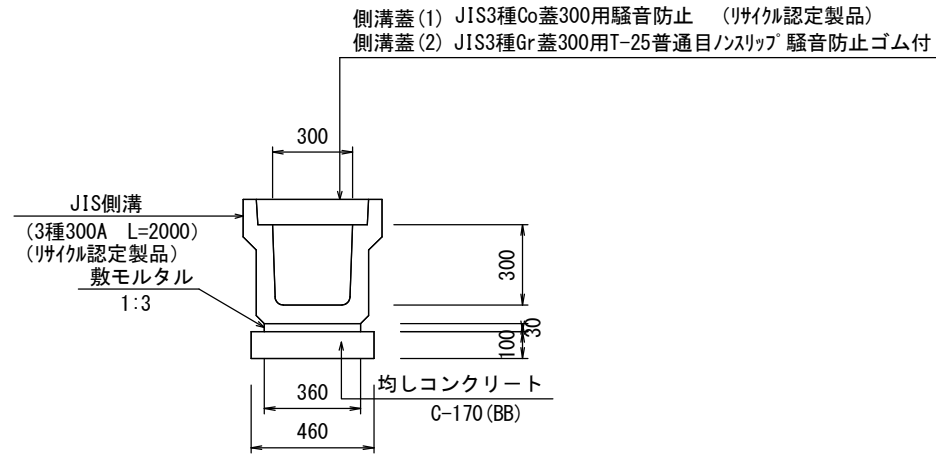
表層	7.50 m
舗装版破砕(2)	7.50 m

この図面はA2サイズを原寸とする。

工事名	平成28年度北道維第2号 観音寺町地内道路修繕工事		
施工箇所名	津市観音寺町地内		
図面の種類	横断図(2)		
縮尺	1:50	図面番号	3/5
事務所名	津市建設部津北工事事務所		

プレキャストU型側溝(1)

S=1:20



プレキャストU型側溝(1)数量表 10m当り

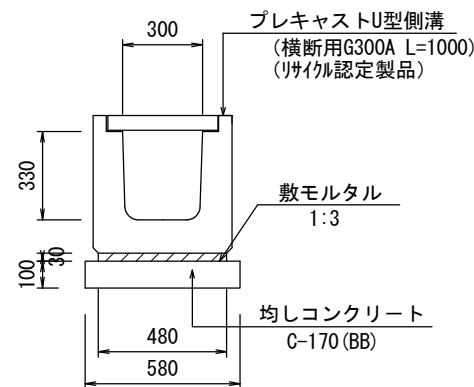
名称	規格	単位	数量	摘要
U型側溝	B300-H300 L=2.00m	本	5.00	JIS3種300A リサイクル認定製品
敷モルタル	1:3	m ³	0.11	
均しコンクリート	C-170(BB)	m ³	0.46	
同上型枠		m ²	2.00	
基面整正		m ²	4.60	

※グレーチング蓋については、10mに1枚布設すること

プレキャストU型側溝(2)

横断用

S=1:20



プレキャストU型側溝(2)数量表 10m当り

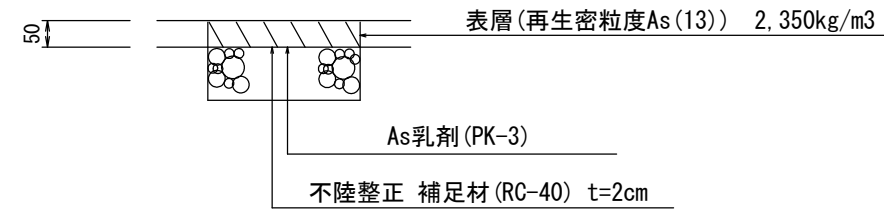
名称	規格	単位	数量	摘要
プレキャストU型側溝	B300-H300 L=1.00m	本	10.00	横断用 G300A リサイクル認定製品 グレーチングボルト固定
敷モルタル	1:3	m ³	0.14	
均しコンクリート	C-170(BB)	m ³	0.58	
同上型枠		m ²	2.00	
基面整正		m ²	5.80	

土工数量表

床掘り	0.85	m ²
埋戻し	0.52	m ²

舗装工断面図

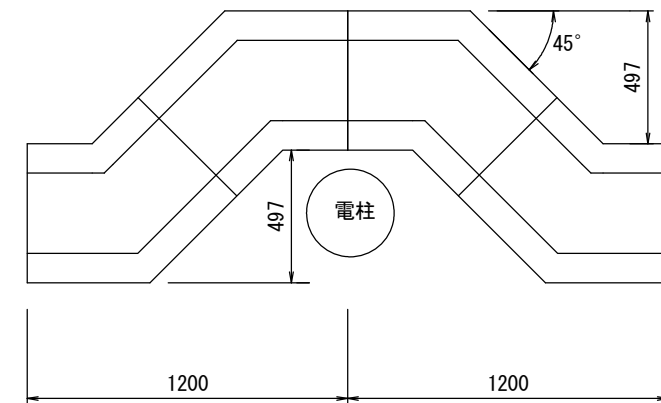
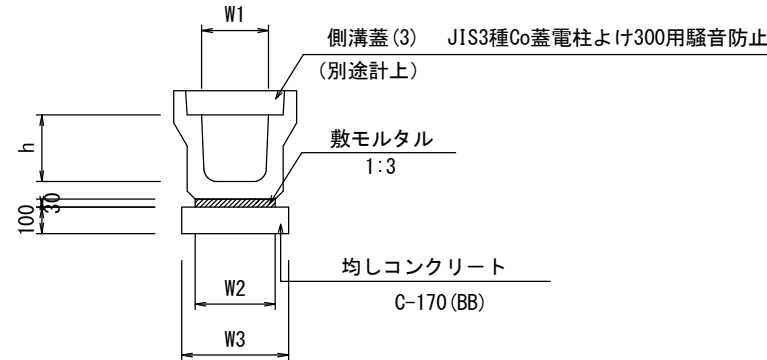
S=1:10



プレキャストU型側溝(3)

電柱よけ

S=1:20



プレキャストU型側溝(3)数量表 10箇所当り

名称	規格	単位	数量	摘要
プレキャストU型側溝	B300-H300 電柱よけ	個	40.00	
敷モルタル	1:3	m ³	0.30	
均しコンクリート	C-170(BB)	m ³	1.29	
同上型枠		m ²	5.60	
基面整正		m ²	12.88	
h		mm	300	
W1		mm	300	
W2		mm	360	
W3		mm	460	

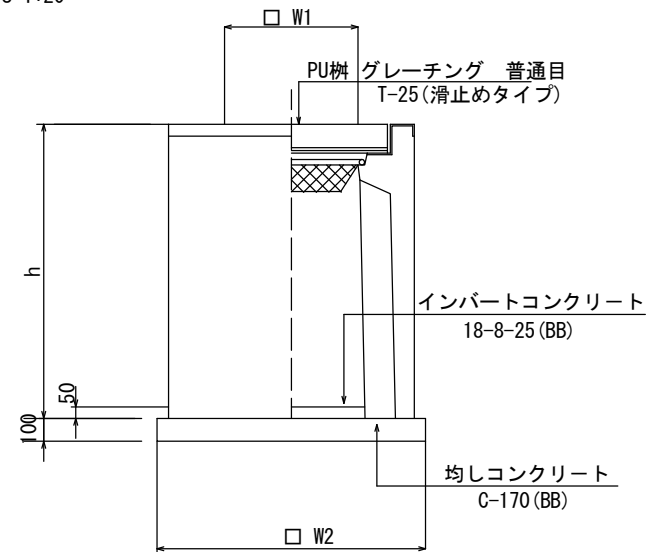
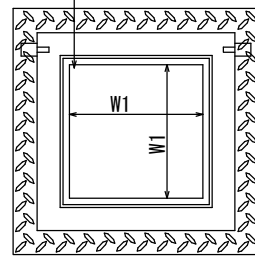
この図面はA2サイズを原寸とする。

工事名	平成28年度北道維第2号 観音寺町地内道路修繕工事		
施工箇所名	津市観音寺町地内		
図面の種類	各種構造図(1)		
縮尺	図示	図面番号	4/5
事務所名	津市建設部津北工事事務所		

プレキャスト集水樹

S=1:20

スタンダードタイプ
ノンスリップグレーチング付
T-25普通目110開閉式



プレキャスト集水樹数量表

10箇所当り

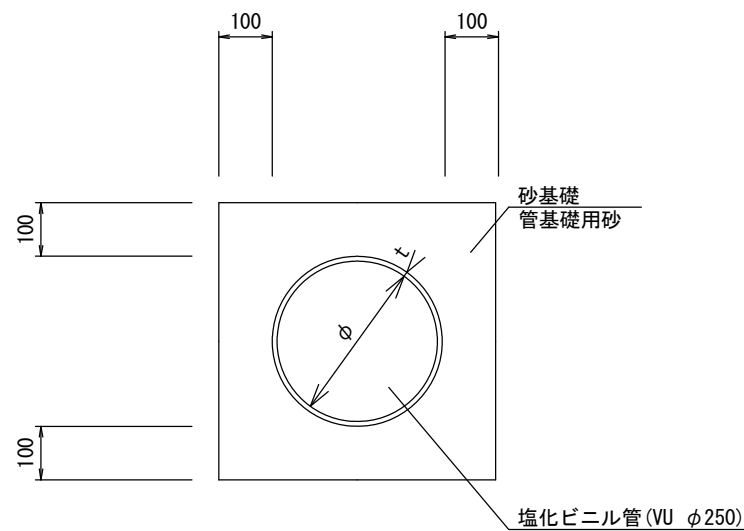
名称	規格	単位	数量	摘要
プレキャスト集水樹	300A	個	10.00	PU樹同等品以上
インパートコンクリート	18-8-25 (BB)	m ³	0.05	t=50
均しコンクリート	C-170 (BB)	m ³	0.38	
同上型枠		m ²	2.48	
基面整正		m ²	3.84	
h		mm	600	
W1		mm	300	
W2		mm	620	

土工数量表 (NO.0) 1箇所当り

床掘り	0.59	m ³
埋戻し	0.40	m ²

暗渠排水管

S=1:20



暗渠排水管

10.0m当り

名称	規格	単位	数量	備考
塩化ビニル管	VU φ250	本	2.50	
砂基礎	管基礎用砂	m ³	1.62	
基面整正		m	4.67	
φ		mm	250	
t		mm	8.5	

この図面はA2サイズを原寸とする。

工事名	平成28年度北道維第2号 観音寺町地内道路修繕工事		
施工箇所名	津市観音寺町地内		
図面の種類	各種構造図 (2)		
縮尺	図示	図面番号	5/5
事務所名	津市建設部津北工事事務所		