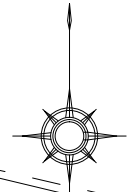


# 平面図

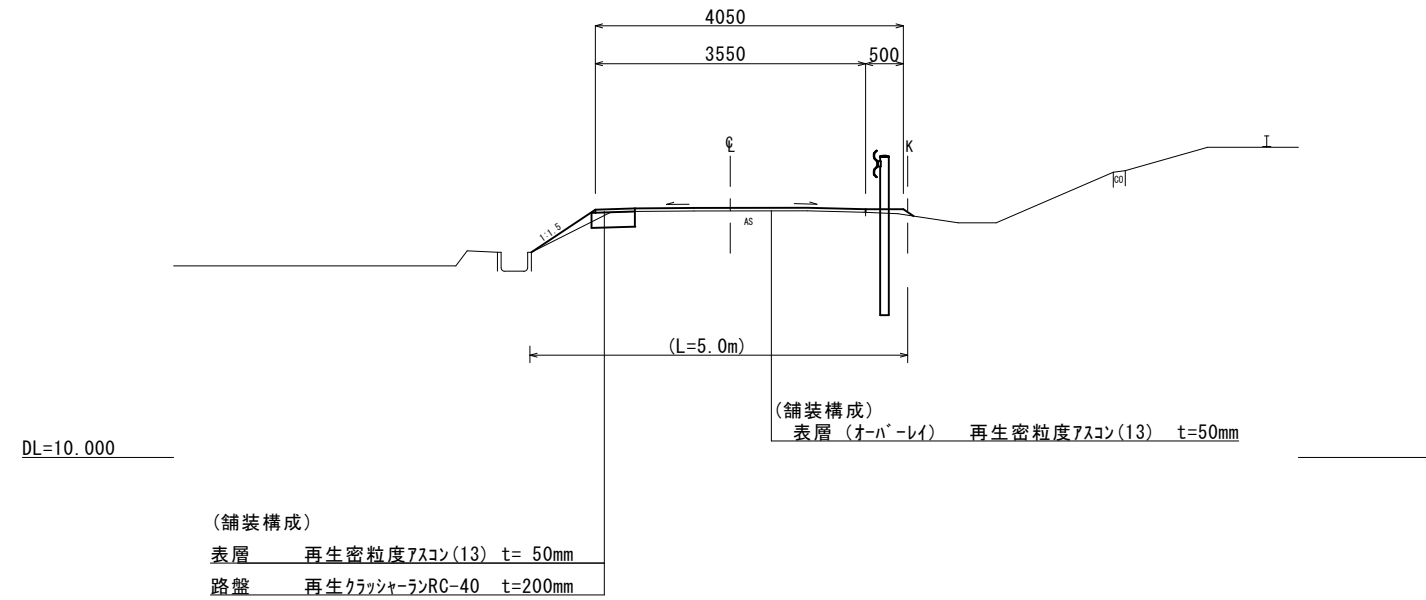


この図面はA1サイズを原寸とする

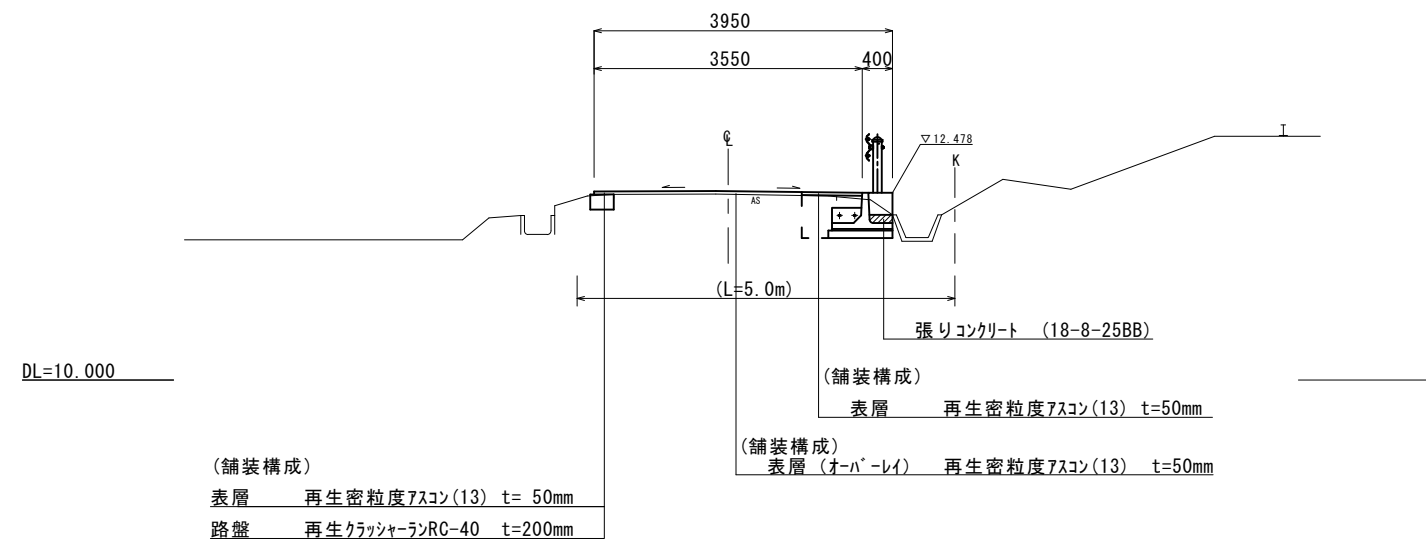
工事名	平成28年度 南道線第2号 一志町新沢田及び一志町片野地内道路修繕工事		
施工箇所名	津市一志町新沢田及び一志町片野地内		
図面の種類	平面図		
縮尺	1:500	図面番号	1/8
事業所名	津市建設部 津南工事事務所		

標準横断面  
S=1:50

NO. 2付近



NO. 8付近



この図面はA1サイズを原寸とする

工事名	平成28年度 南道線第2号 一志町新沢田及び一志町片野地内道路修繕工事		
施工箇所名	津市一志町新沢田及び一志町片野地内		
図面の種類	標準横断面図		
縮尺	1:50	図面番号	2/8
事業所名	津市建設部 津南工事事務所		

# 横断面図(1)

S=1:50

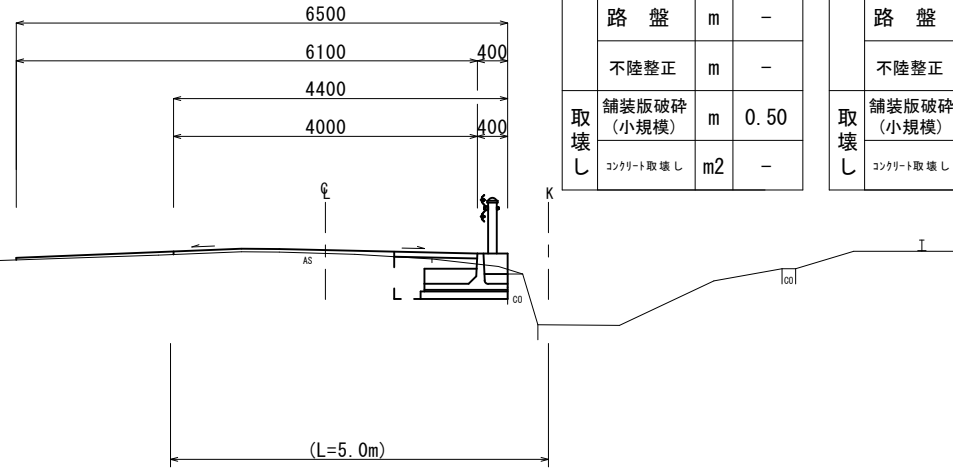
(No. 0+1.5(同所)~No. 0+11.5)

作業土工	床掘り	m2	0.75
	埋戻し	m2	0.39

道路土工	掘削	m2	-
	盛土	m2	-

**NO. 0+6.0**

GH=14.25  
FH=14.30



(No. 0+1.5(同所)~No. 0+6.5)

舗装工	表層(オーバーレイ)	m	5.00
	表層	m	1.10
	路盤	m	-
	不陸整正	m	-
取壊し	舗装版破碎(小規模)	m	0.50
	コンクリート取壊し	m2	-

(No. 0+6.5(同所)~No. 0+11.5)

舗装工	表層(オーバーレイ)	m	2.90
	表層	m	1.10
	路盤	m	-
	不陸整正	m	-
取壊し	舗装版破碎(小規模)	m	0.50
	コンクリート取壊し	m2	-

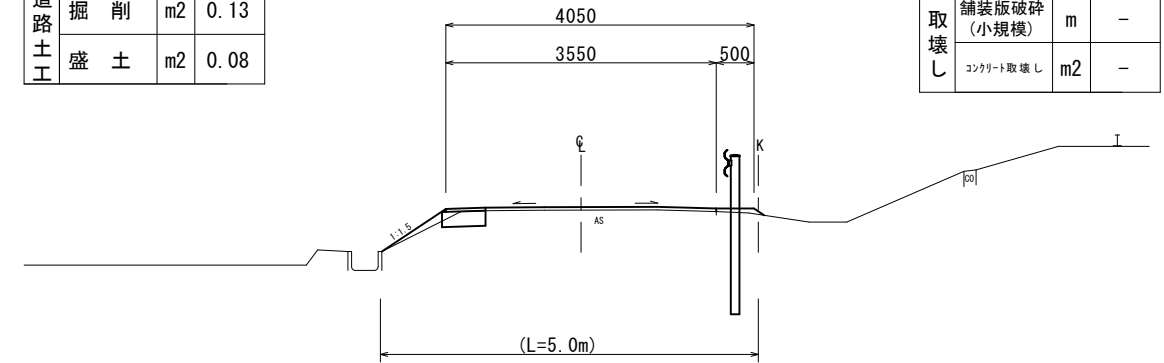
DL=10.000

作業土工	床掘り	m2	-
	埋戻し	m2	-

道路土工	掘削	m2	0.13
	盛土	m2	0.08

**NO. 2**

GH=13.26  
FH=13.31



舗装工	表層(オーバーレイ)	m	3.05
	表層	m	0.50
	路盤	m	0.55
	不陸整正	m	0.55
取壊し	舗装版破碎(小規模)	m	-
	コンクリート取壊し	m2	-

DL=10.000

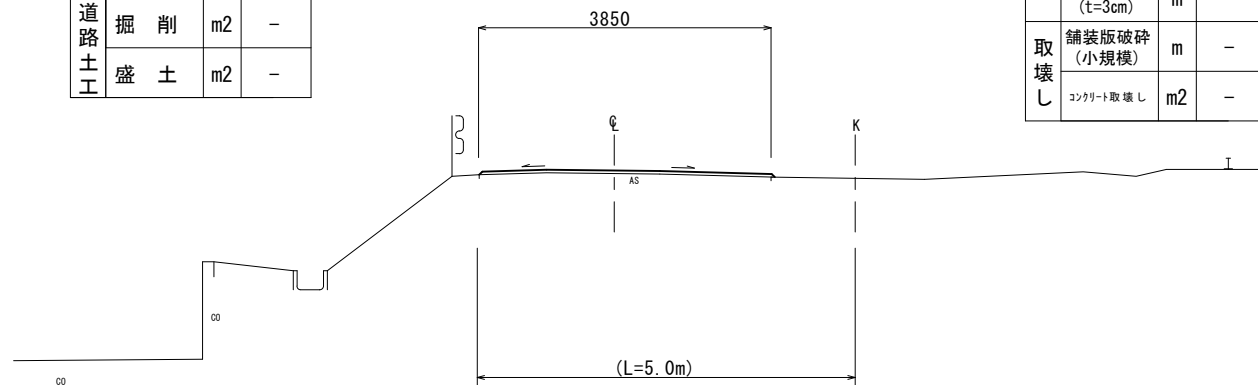
(No. 0+1.0~No. 0+1.5)

作業土工	床掘り	m2	-
	埋戻し	m2	-

道路土工	掘削	m2	-
	盛土	m2	-

**NO. 0+1.0**

GH=14.28  
FH=14.35



(No. 0+1.0~No. 0+1.5)

舗装工	表層(オーバーレイ)	m	3.85
	表層	m	-
	路盤	m	-
	不陸整正(t=3cm)	m	-
取壊し	舗装版破碎(小規模)	m	-
	コンクリート取壊し	m2	-

DL=10.000

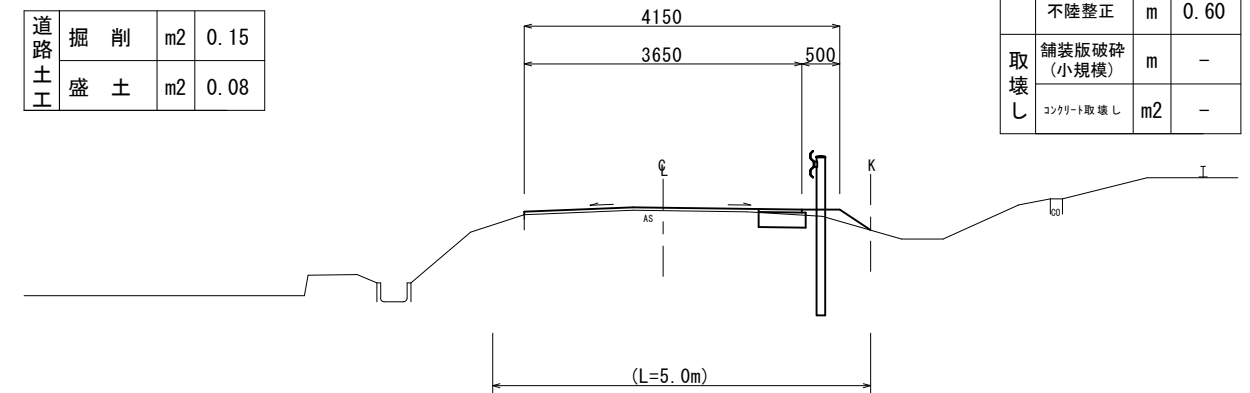
(No. 0+11.5(同所)~No. 1)

作業土工	床掘り	m2	-
	埋戻し	m2	-

道路土工	掘削	m2	0.15
	盛土	m2	0.08

**NO. 1**

GH=13.80  
FH=13.85



(No. 0+11.5(同所)~No. 1)

舗装工	表層(オーバーレイ)	m	3.05
	表層	m	0.55
	路盤	m	0.60
	不陸整正	m	0.60
取壊し	舗装版破碎(小規模)	m	-
	コンクリート取壊し	m2	-

DL=10.000

この図面はA1サイズを原寸とする

工事名	平成28年度 南道線第2号 一志町新沢田及び一志町片野地内道路修繕工事		
施工箇所名	津市一志町新沢田及び一志町片野地内		
図面の種類	横断面図(1)		
縮尺	1:50	図面番号	3/8
事業所名	津市建設部 津南工事事務所		

## 横断面図(2)

S=1:50

**NO. 4**  
GH=12.91  
FH=12.96

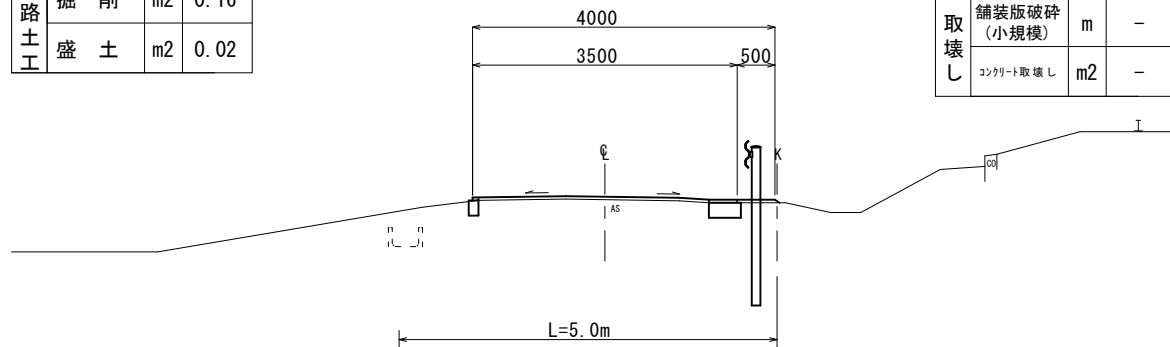
(No. 4~No. 4+17.5)

作業 土工	床掘り	m2	-
	埋戻し	m2	-

道路 土工	掘削	m2	0.16
	盛土	m2	0.02

(No. 4~No. 4+17.5)

舗装 工	表層 (オーバーレイ)	m	3.05
	表層	m	0.45
	路盤	m	0.55
	不陸修正	m	0.55
取壊 し	舗装版破砕 (小規模)	m	-
	コンクリート取壊し	m2	-



**NO. 6**  
GH=12.67  
FH=12.72

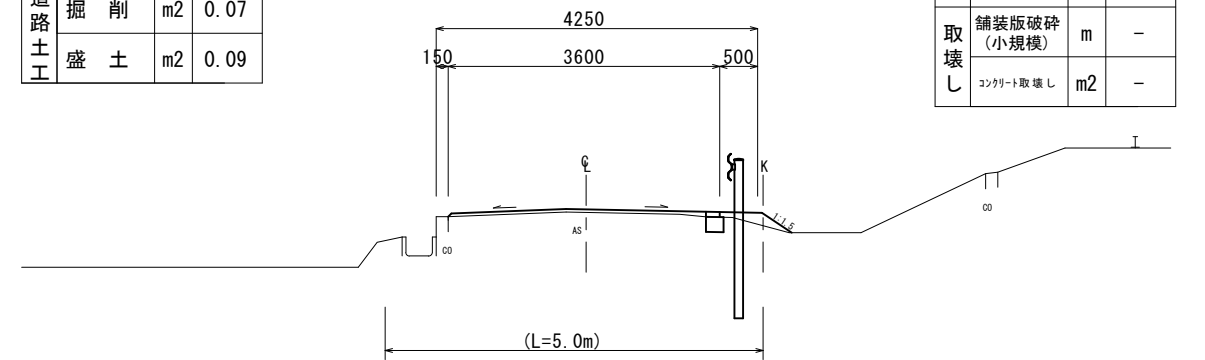
(No. 5+4.9(同所)~No. 6)

作業 土工	床掘り	m2	-
	埋戻し	m2	-

道路 土工	掘削	m2	0.07
	盛土	m2	0.09

(No. 5+4.9(同所)~No. 6)

舗装 工	表層 (オーバーレイ)	m	3.45
	表層	m	0.15
	路盤	m	0.20
	不陸修正	m	0.20
取壊 し	舗装版破砕 (小規模)	m	-
	コンクリート取壊し	m2	-

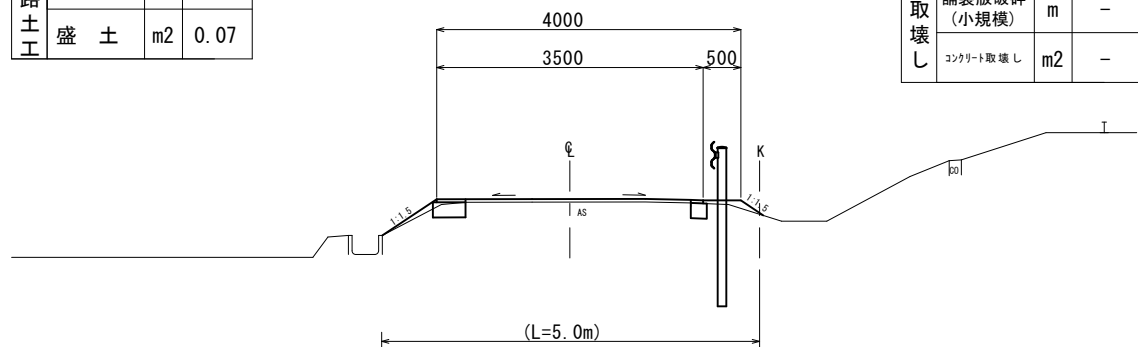


**NO. 3**  
GH=13.05  
FH=13.10

作業 土工	床掘り	m2	-
	埋戻し	m2	-

道路 土工	掘削	m2	0.17
	盛土	m2	0.07

舗装 工	表層 (オーバーレイ)	m	3.00
	表層	m	0.50
	路盤	m	0.60
	不陸修正	m	0.60
取壊 し	舗装版破砕 (小規模)	m	-
	コンクリート取壊し	m2	-



**NO. 5**  
GH=12.74  
FH=12.74

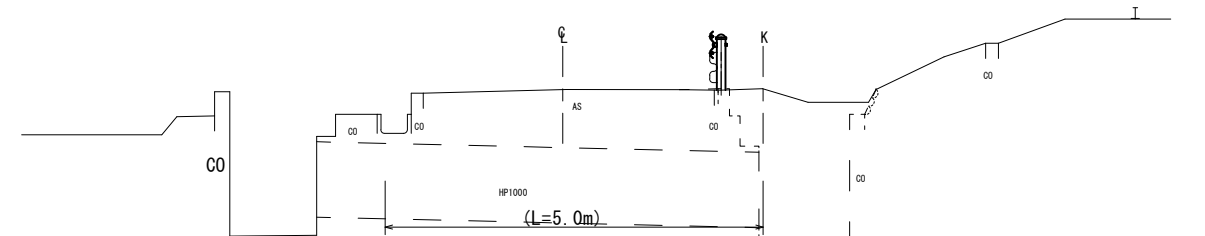
(No. 4+17.5(同所)~No. 5+4.9)

作業 土工	床掘り	m2	-
	埋戻し	m2	-

道路 土工	掘削	m2	-
	盛土	m2	-

(No. 4+17.5(同所)~No. 5+4.9)

舗装 工	表層 (オーバーレイ)	m	-
	表層	m	-
	路盤	m	-
	不陸修正	m	-
取壊 し	舗装版破砕 (小規模)	m	-
	コンクリート取壊し	m2	-



この図面はA1サイズを原寸とする

工事名	平成28年度 南道線第2号 一志町新沢田及び一志町片野地内道路修繕工事		
施工箇所名	津市一志町新沢田及び一志町片野地内		
図面の種類	横断面図(2)		
縮尺	1:50	図面番号	4/8
事業所名	津市建設部 津南工事事務所		

# 横断面図(3)

S=1:50

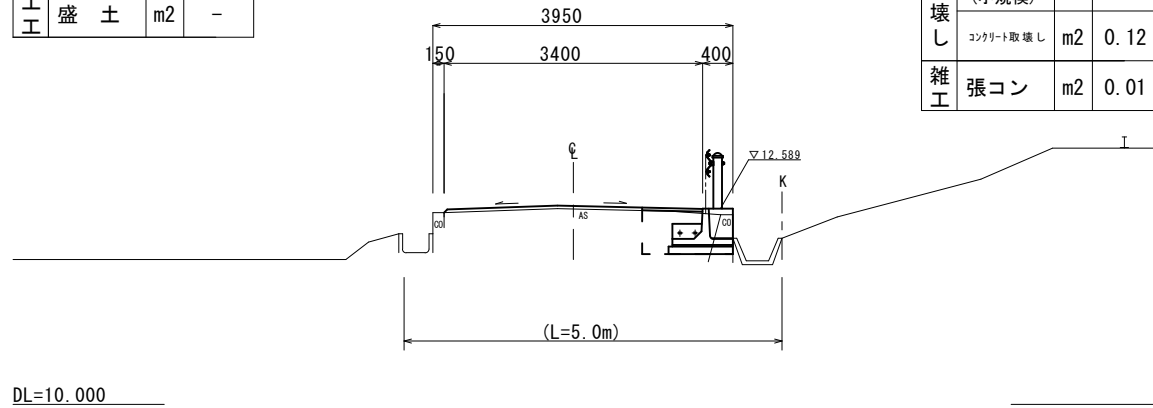
NO. 6+9.7(同所)

GH=12.59  
FH=12.64

作業 土工	床掘り	m2	0.59
	埋戻し	m2	0.32

道路 土工	掘削	m2	-
	盛土	m2	-

舗装 工	表層 (オハレレイ)	m	2.60
	表層	m	0.80
路盤		m	-
	不陸整正	m	-
取壊 し	舗装版破砕 (小規模)	m	1.00
	コンクリート取壊し	m2	0.12
雑 工	張コン	m2	0.01



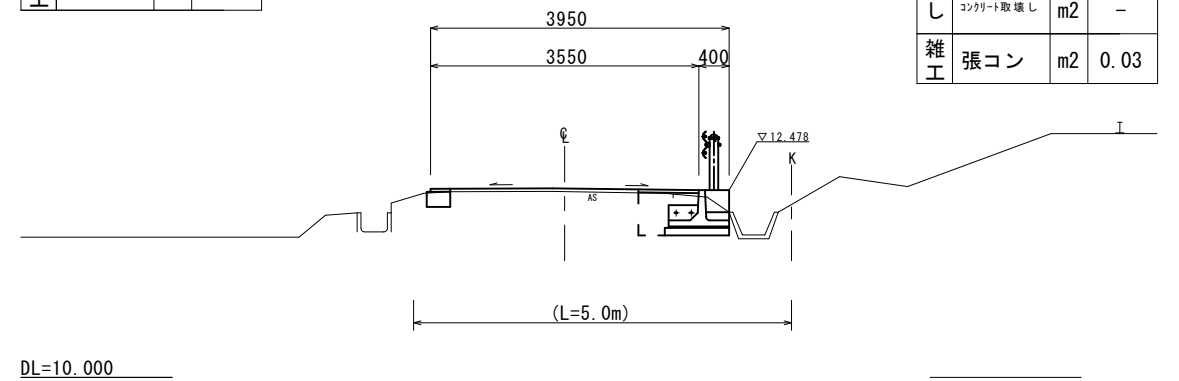
NO. 8

GH=12.46  
FH=12.51

(No. 7+8.5(同所)~No. 8) 作業 土工	床掘り	m2	0.61
	埋戻し	m2	0.32

道路 土工	掘削	m2	0.09
	盛土	m2	0.00

(No. 7+8.5(同所)~No. 8) 舗装 工	表層 (オハレレイ)	m	2.50
	表層	m	1.05
路盤		m	0.30
	不陸整正	m	0.30
取壊 し	舗装版破砕 (小規模)	m	0.45
	コンクリート取壊し	m2	-
雑 工	張コン	m2	0.03



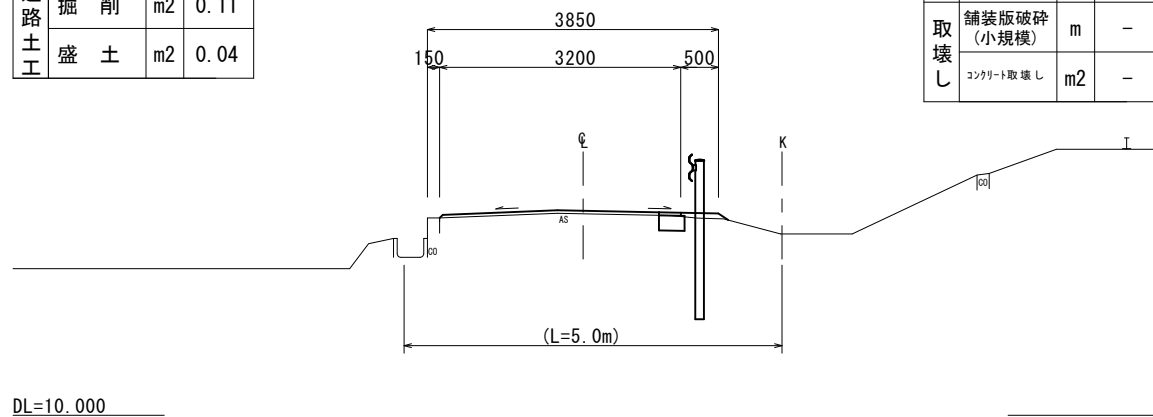
NO. 6+9.7

GH=12.59  
FH=12.64

作業 土工	床掘り	m2	-
	埋戻し	m2	-

道路 土工	掘削	m2	0.11
	盛土	m2	0.04

舗装 工	表層 (オハレレイ)	m	2.90
	表層	m	0.30
路盤		m	0.35
	不陸整正	m	0.35
取壊 し	舗装版破砕 (小規模)	m	-
	コンクリート取壊し	m2	-



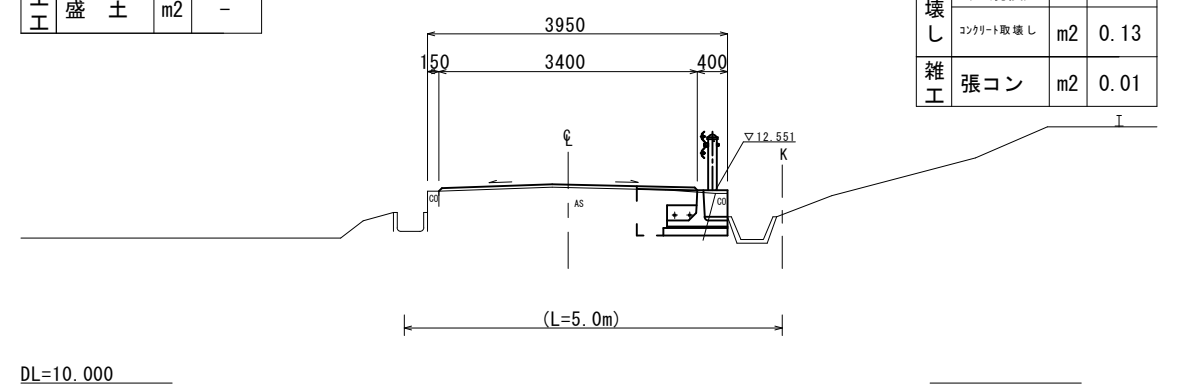
NO. 7

GH=12.59  
FH=12.64

(No. 7~No. 7+8.5) 作業 土工	床掘り	m2	0.57
	埋戻し	m2	0.35

道路 土工	掘削	m2	-
	盛土	m2	-

(No. 7~No. 7+8.5) 舗装 工	表層 (オハレレイ)	m	2.60
	表層	m	0.80
路盤		m	-
	不陸整正	m	-
取壊 し	舗装版破砕 (小規模)	m	1.00
	コンクリート取壊し	m2	0.13
雑 工	張コン	m2	0.01



この図面はA1サイズを原寸とする

工事名	平成28年度 南道線第2号 一志町新沢田及び一志町片野地内道路修繕工事		
施工箇所名	津市一志町新沢田及び一志町片野地内		
図面の種類	横断面図(3)		
縮尺	1:50	図面番号	5/8
事業所名	津市建設部 津南工事事務所		

# 横断面図(4)

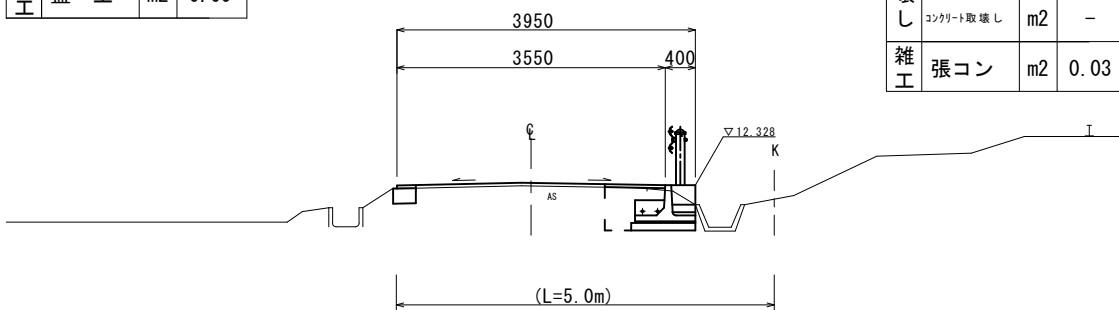
S=1:50

**NO. 10**  
GH=12.32  
FH=12.37

作業土工	床掘り	m2	0.63
	埋戻し	m2	0.32

道路土工	掘削	m2	0.09
	盛土	m2	0.00

舗装工	表層 (オーバーレイ)	m	2.50
	表層	m	1.05
	路盤	m	0.30
	不陸整正	m	0.30
取壊し	舗装版破砕 (小規模)	m	0.55
	コンクリート取壊し	m2	-
雑工	張コン	m2	0.03



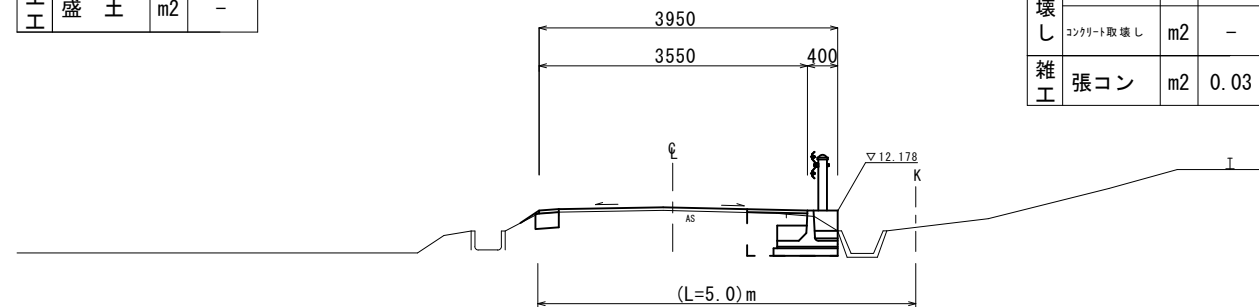
DL=10.000

**NO. 12**  
GH=12.18  
FH=12.23

作業土工	床掘り	m2	0.62
	埋戻し	m2	0.32

道路土工	掘削	m2	0.09
	盛土	m2	-

舗装工	表層 (オーバーレイ)	m	2.50
	表層	m	1.05
	路盤	m	0.30
	不陸整正	m	0.30
取壊し	舗装版破砕 (小規模)	m	0.50
	コンクリート取壊し	m2	-
雑工	張コン	m2	0.03



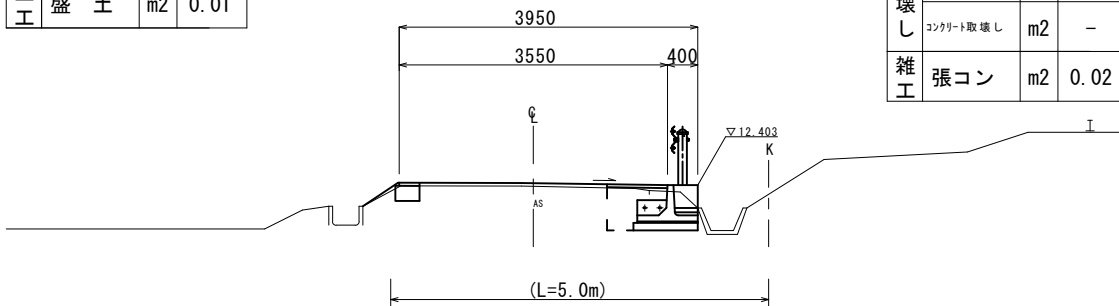
DL=10.000

**NO. 9**  
GH=12.39  
FH=12.44

作業土工	床掘り	m2	0.62
	埋戻し	m2	0.32

道路土工	掘削	m2	0.09
	盛土	m2	0.01

舗装工	表層 (オーバーレイ)	m	2.50
	表層	m	1.05
	路盤	m	0.30
	不陸整正	m	0.30
取壊し	舗装版破砕 (小規模)	m	0.55
	コンクリート取壊し	m2	-
雑工	張コン	m2	0.02



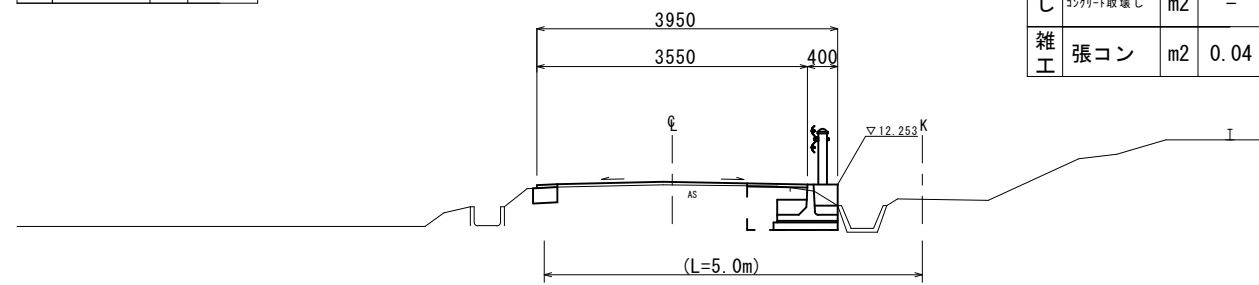
DL=10.000

**NO. 11**  
GH=12.25  
FH=12.30

作業土工	床掘り	m2	0.63
	埋戻し	m2	0.32

道路土工	掘削	m2	0.01
	盛土	m2	-

舗装工	表層 (オーバーレイ)	m	2.50
	表層	m	1.05
	路盤	m	0.30
	不陸整正	m	0.30
取壊し	舗装版破砕 (小規模)	m	0.55
	コンクリート取壊し	m2	-
雑工	張コン	m2	0.04



DL=10.000

この図面はA1サイズを原寸とする

工事名	平成28年度 南道線第2号 一志町新沢田及び一志町片野地内道路修繕工事		
施工箇所名	津市一志町新沢田及び一志町片野地内		
図面の種類	横断面図(4)		
縮尺	1:50	図面番号	6/8
事業所名	津市建設部 津南工事事務所		

# 横断面図(5)

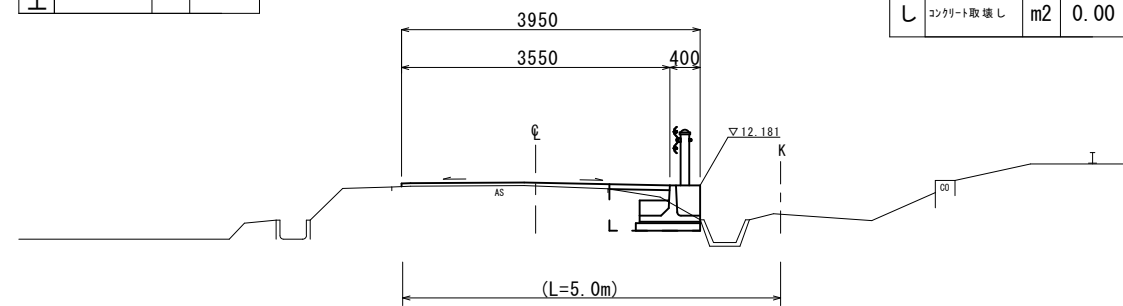
S=1:50

**NO. 14**  
GH=12.18  
FH=12.23

作業 土工	床掘り	m2	0.49
	埋戻し	m2	0.30

道路 土工	掘削	m2	0.00
	盛土	m2	-

舗装 工	表層 (オーバーレイ)	m	2.75
	表層	m	0.80
	路盤	m	0.00
	不陸整正	m	0.00
取壊 し	舗装版破碎 (小規模)	m	0.00
	コンクリート取壊し	m2	0.00



DL=10.000

**NO. 14+11.3**  
GH=12.38  
FH=12.43

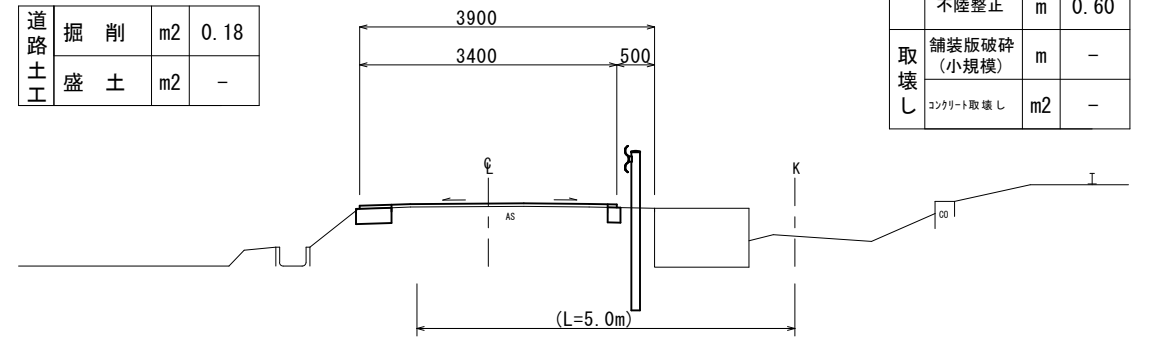
(No. 14+9.7(同所)~No. 14+15.5)

作業 土工	床掘り	m2	-
	埋戻し	m2	-

道路 土工	掘削	m2	0.18
	盛土	m2	-

(No. 14+9.7(同所)~No. 14+15.5)

舗装 工	表層 (オーバーレイ)	m	2.90
	表層	m	0.50
	路盤	m	0.60
	不陸整正	m	0.60
取壊 し	舗装版破碎 (小規模)	m	-
	コンクリート取壊し	m2	-



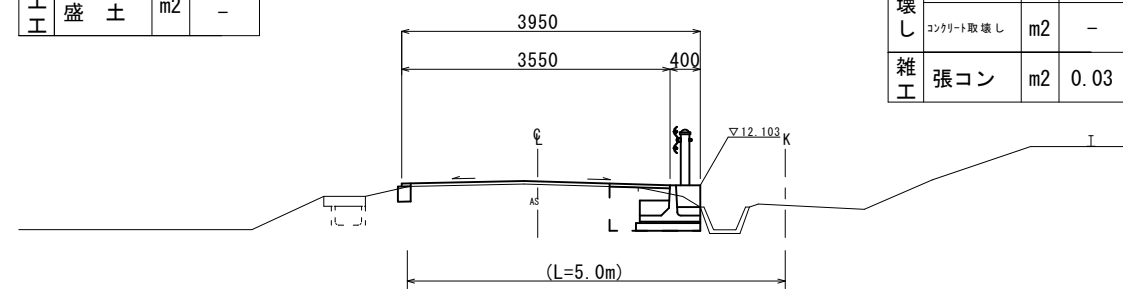
DL=10.000

**NO. 13**  
GH=12.12  
FH=12.17

作業 土工	床掘り	m2	0.61
	埋戻し	m2	0.32

道路 土工	掘削	m2	0.05
	盛土	m2	-

舗装 工	表層 (オーバーレイ)	m	2.65
	表層	m	0.90
	路盤	m	0.15
	不陸整正	m	0.15
取壊 し	舗装版破碎 (小規模)	m	0.35
	コンクリート取壊し	m2	-
雑 工	張コン	m2	0.03



DL=10.000

**NO. 14+7.1**  
GH=12.26  
FH=12.31

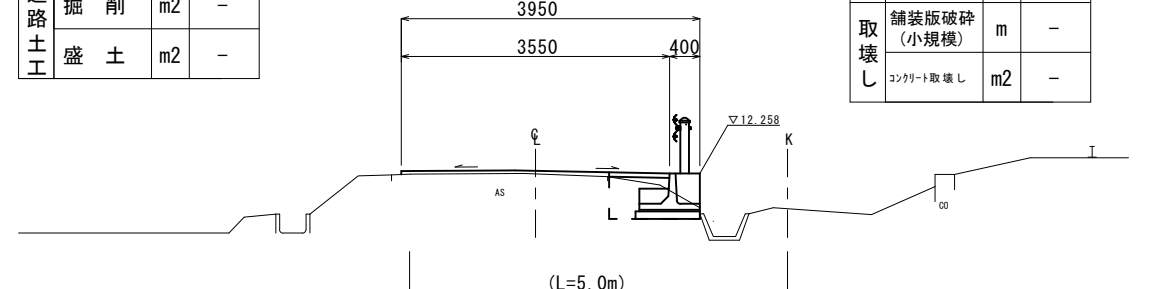
(No. 14+7.1~No. 14+9.7)

作業 土工	床掘り	m2	0.50
	埋戻し	m2	0.31

道路 土工	掘削	m2	-
	盛土	m2	-

(No. 14+7.1~No. 14+9.7)

舗装 工	表層 (オーバーレイ)	m	2.75
	表層	m	0.80
	路盤	m	-
	不陸整正	m	-
取壊 し	舗装版破碎 (小規模)	m	-
	コンクリート取壊し	m2	-



DL=10.000

この図面はA1サイズを原寸とする

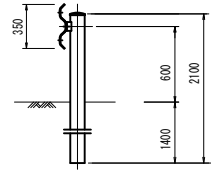
工事名	平成28年度 南道線第2号 一志町新沢田及び一志町片野地内道路修繕工事		
施工箇所名	津市一志町新沢田及び一志町片野地内		
図面の種類	横断面図(5)		
縮尺	1:50	図面番号	7/8
事業所名	津市建設部 津南工事事務所		

# 工 法 図

## ガードレール(1)

S=1:30

Gr-C-4E



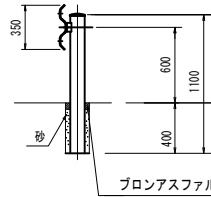
ガードレール(1) 10.0m当り

名 称	規 格	単 位	数 量	備 考
ガードレール	Gr-C-4E	m	10.0	

## ガードレール(2)

S=1:30

Gr-C-2B

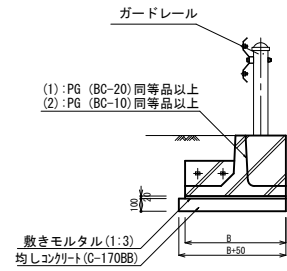


ガードレール(2) 10.0m当り

名 称	規 格	単 位	数 量	備 考
ガードレール	Gr-C-2B	m	10.0	
砂		m <sup>3</sup>	0.01	
ブロンズアスファルト		m <sup>3</sup>	0.004	

## ガードレール基礎(1)(2)

S=1:30



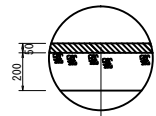
ガードレール基礎 10.0m当り

名 称	規 格	単 位	数 量		備 考
			(1)	(2)	
ガードレール基礎ブロック		個	5.00	5.00	
間詰めコンクリート	24-8-40BB	m <sup>3</sup>	0.09	0.10	
止め型枠		m <sup>2</sup>	0.23	0.24	
連結金具	PG専用金具M20 S3400相当	個	10.0	10.0	
敷きモルタル	1:3	m <sup>3</sup>	0.16	0.22	
均しコンクリート	G-170BB	m <sup>3</sup>	0.85	1.15	
同上型枠		m <sup>2</sup>	2.00	2.00	
B		mm	800	1100	

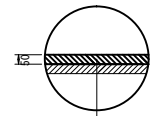
(1): PG (BC-20) B= 800同等品以上  
(2): PG (BC-10) B=1100同等品以上

## 舗装構成図

S=1:20



表層 再生密粒度As(13) 2.35t/m<sup>3</sup> t=5cm  
As乳剤 プライムコート(PK-3)  
路盤 再生砕石(RC-40) t=20cm  
不陸修正 補足材なし



オーバーレイ 再生密粒度As(13) 2.35t/m<sup>3</sup> t=5cm  
As乳剤 タックコート(PK-4)

この図面はA1サイズを原寸とする

工 事 名	平成28年度 南道線第2号 一志町新沢田及び一志町片野地内道路修繕工事		
施 工 箇 所 名	津市一志町新沢田及び一志町片野地内		
図 面 の 種 類	工法図		
縮 尺	図示	図面番号	8/8
事 業 所 名	津市建設部 津南工事事務所		