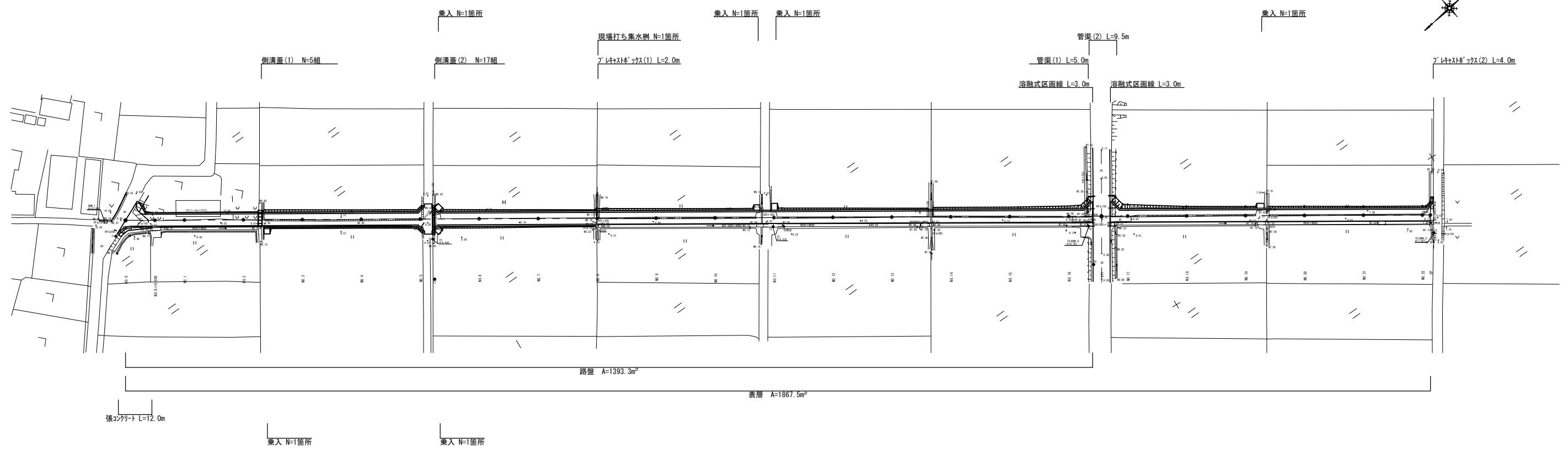
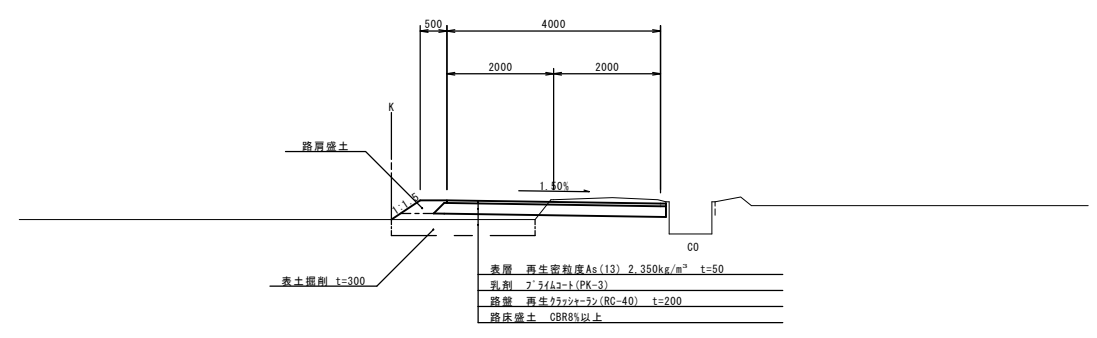


平面図



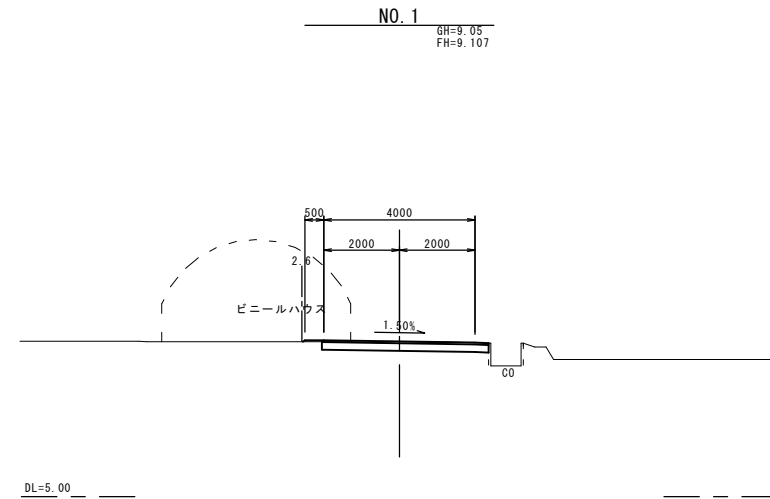
標準断面図



※この図面はA1サイズを原寸とする。

工事名	平成28年度 建築新第1号 岡南運部1号線道路改良工事
施工箇所名	津市安濃町川西 及び安濃町運部地内
図面の種類	平面図・標準断面図
縮尺	図示 図面番号 1/7
事務所名	津市建設部建設整備課

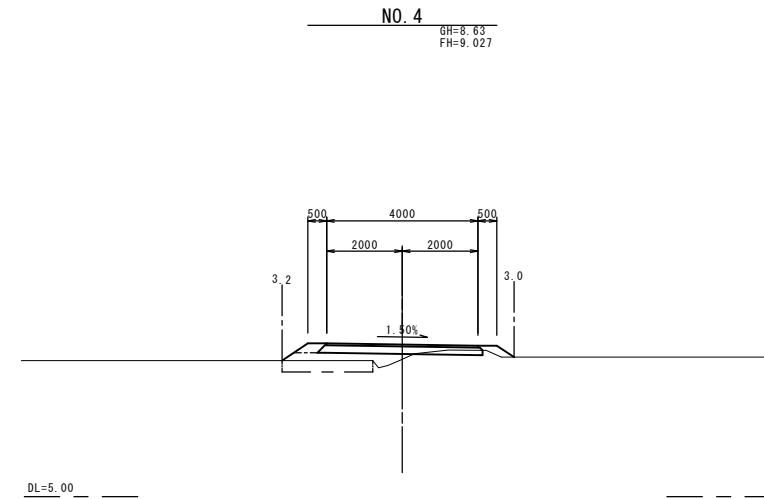
横断図(1)



道路土工		左	右
掘削	m <sup>2</sup>	0.99	
表土掘削	m <sup>2</sup>	-	
路床盛土	m <sup>2</sup>	-	
路肩盛土	m <sup>2</sup>	0.02	-
法面整形(盛土部)	m	0.10	-

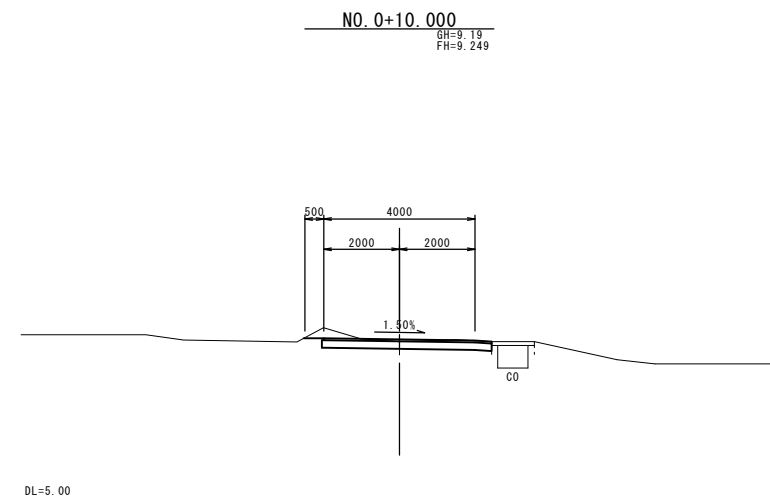
舗装工		左	右
不陸整正(1)	m	4.41	
表層	m	4.36	
路盤	m	4.41	



道路土工		左	右
掘削	m <sup>2</sup>	0.20	
表土掘削	m <sup>2</sup>	0.72	
路床盛土	m <sup>2</sup>	1.4	
路肩盛土	m <sup>2</sup>	0.16	0.16
法面整形(盛土部)	m	0.80	0.50

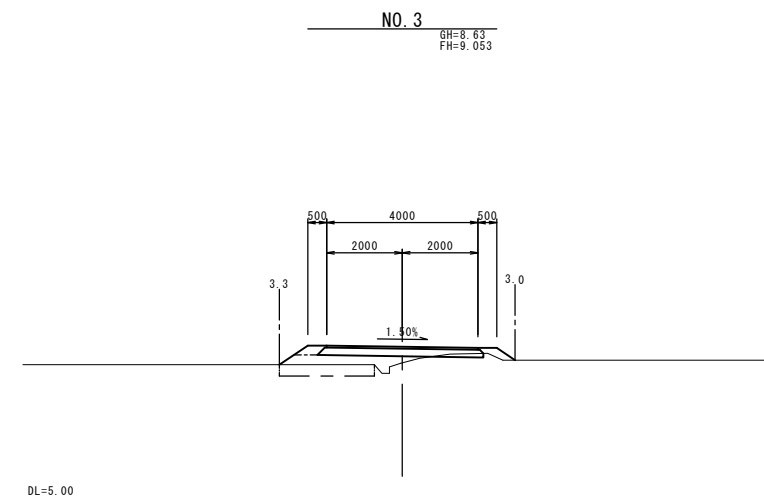
舗装工		左	右
不陸整正(1)	m	1.83	
表層	m	4.00	
路盤	m	4.10	



道路土工		左	右
掘削	m <sup>2</sup>	1.3	
表土掘削	m <sup>2</sup>	-	
路床盛土	m <sup>2</sup>	-	
路肩盛土	m <sup>2</sup>	-	-
法面整形(盛土部)	m	-	-

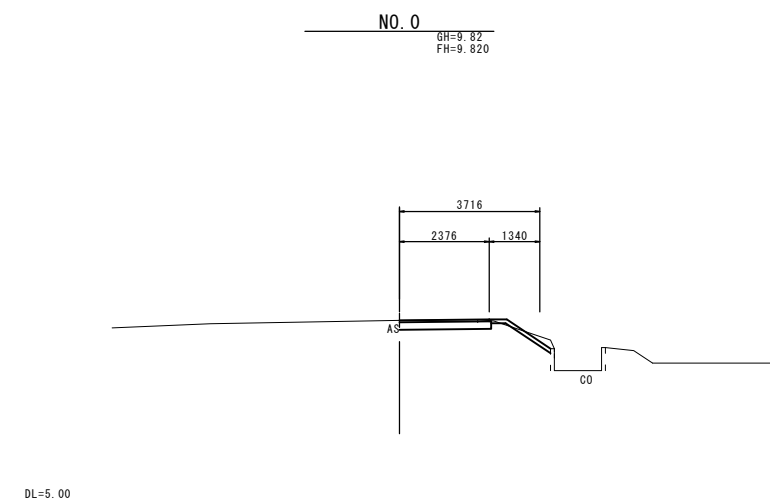
舗装工		左	右
不陸整正(1)	m	4.49	
表層	m	4.44	
路盤	m	4.49	



道路土工		左	右
掘削	m <sup>2</sup>	0.13	
表土掘削	m <sup>2</sup>	0.75	
路床盛土	m <sup>2</sup>	1.7	
路肩盛土	m <sup>2</sup>	0.16	0.16
法面整形(盛土部)	m	0.90	0.60

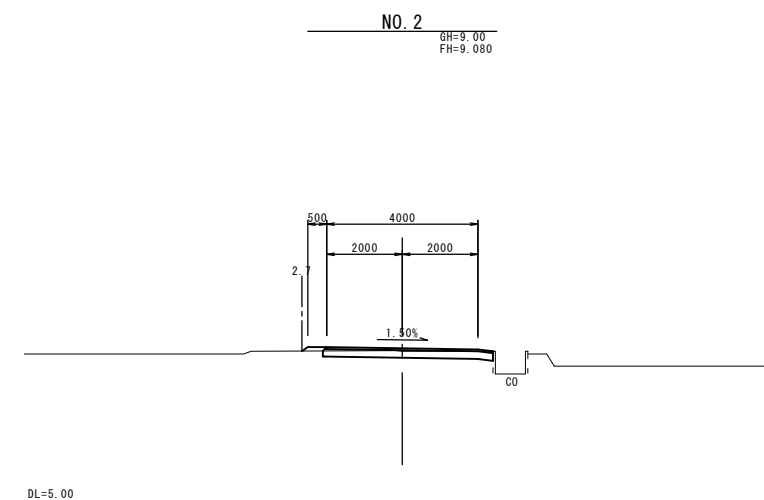
舗装工		左	右
不陸整正(1)	m	1.38	
表層	m	4.00	
路盤	m	4.10	



道路土工		左	右
掘削	m <sup>2</sup>	0.70	
表土掘削	m <sup>2</sup>	-	
路床盛土	m <sup>2</sup>	-	
路肩盛土	m <sup>2</sup>	-	-
法面整形(盛土部)	m	-	-

舗装工		左	右
不陸整正(1)	m	2.43	
表層	m	2.38	
路盤	m	2.43	



道路土工		左	右
掘削	m <sup>2</sup>	0.81	
表土掘削	m <sup>2</sup>	-	
路床盛土	m <sup>2</sup>	-	
路肩盛土	m <sup>2</sup>	0.06	-
法面整形(盛土部)	m	0.20	-

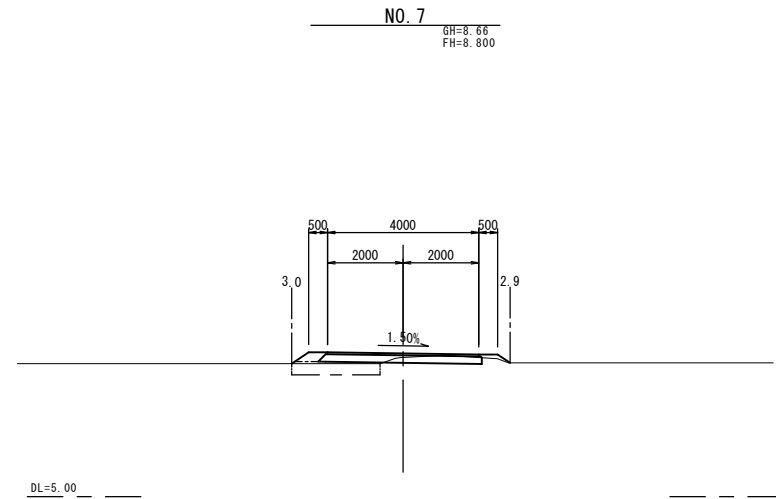
  

舗装工		左	右
不陸整正(1)	m	4.45	
表層	m	4.40	
路盤	m	4.45	

※この図面はA1サイズを原寸とする。

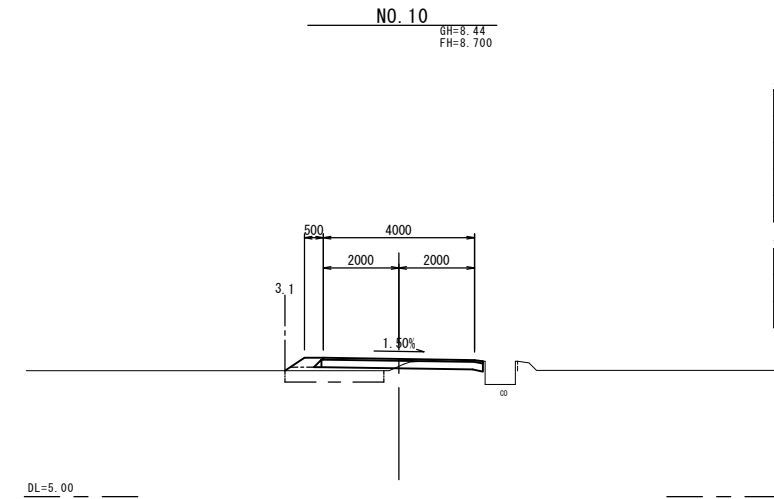
工事名	平成28年度 建整道新第1号 岡南連部1号線道路改良工事		
施工箇所名	津市安濃町川西 及び安濃町連部地内		
図面の種類	横断図(1)		
縮尺	S=1:100	図面番号	2/7
事務所名	津市建設部建設整備課		

横断面(2)



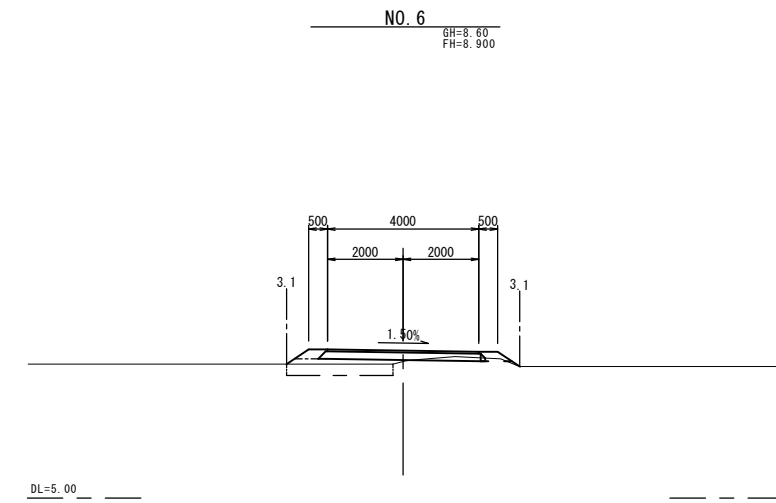
道路土工		左	右
掘削	m <sup>2</sup>		0.42
表土掘削	m <sup>2</sup>		0.70
路床盛土	m <sup>2</sup>		0.80
路肩盛土	m <sup>2</sup>	0.16	0.16
法面整形(盛土部)	m	0.50	0.40

舗装工		左	右
不陸修正(1)	m		2.61
表層	m		4.00
路盤	m		4.10



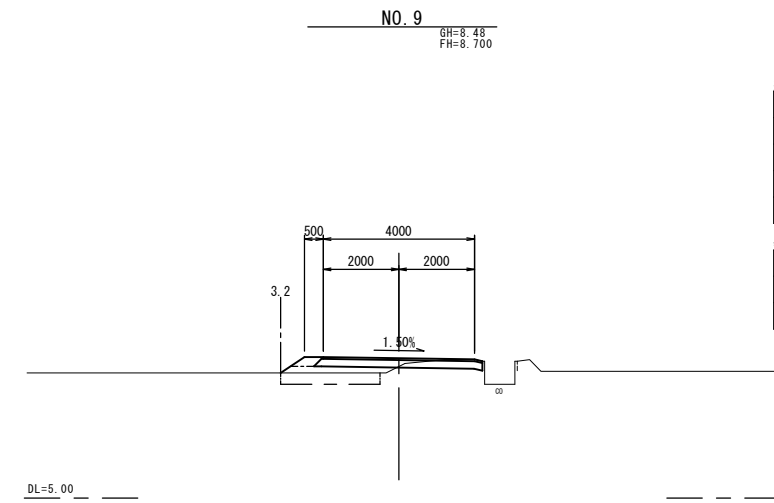
道路土工		左	右
掘削	m <sup>2</sup>		0.48
表土掘削	m <sup>2</sup>		0.78
路床盛土	m <sup>2</sup>		1.1
路肩盛土	m <sup>2</sup>	0.16	-
法面整形(盛土部)	m	0.60	-

舗装工		左	右
不陸修正(1)	m		2.34
表層	m		4.00
路盤	m		4.10



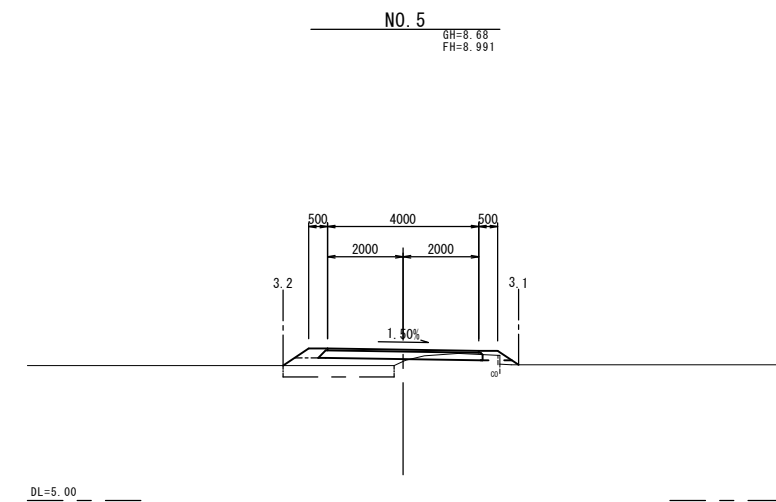
道路土工		左	右
掘削	m <sup>2</sup>		0.17
表土掘削	m <sup>2</sup>		0.85
路床盛土	m <sup>2</sup>		1.2
路肩盛土	m <sup>2</sup>	0.16	0.16
法面整形(盛土部)	m	0.70	0.70

舗装工		左	右
不陸修正(1)	m		1.93
表層	m		4.00
路盤	m		4.10



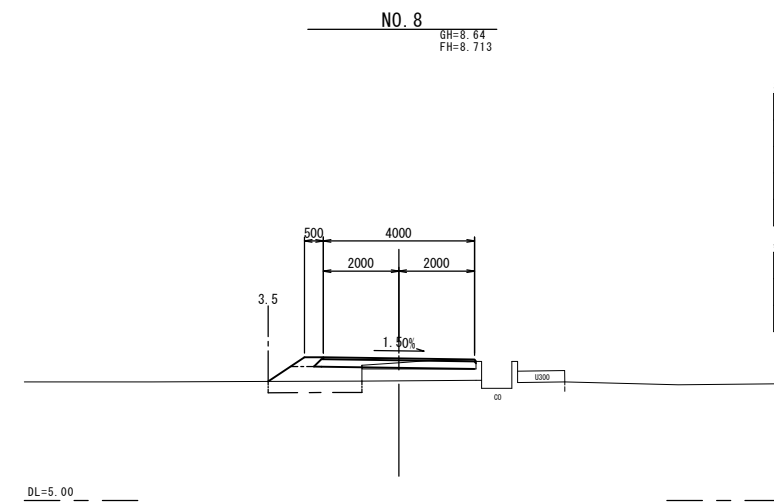
道路土工		左	右
掘削	m <sup>2</sup>		0.43
表土掘削	m <sup>2</sup>		0.79
路床盛土	m <sup>2</sup>		1.2
路肩盛土	m <sup>2</sup>	0.16	-
法面整形(盛土部)	m	0.80	-

舗装工		左	右
不陸修正(1)	m		2.27
表層	m		4.21
路盤	m		4.26



道路土工		左	右
掘削	m <sup>2</sup>		0.30
表土掘削	m <sup>2</sup>		0.88
路床盛土	m <sup>2</sup>		1.5
路肩盛土	m <sup>2</sup>	0.16	0.16
法面整形(盛土部)	m	0.80	0.70

舗装工		左	右
不陸修正(1)	m		1.92
表層	m		4.00
路盤	m		4.10



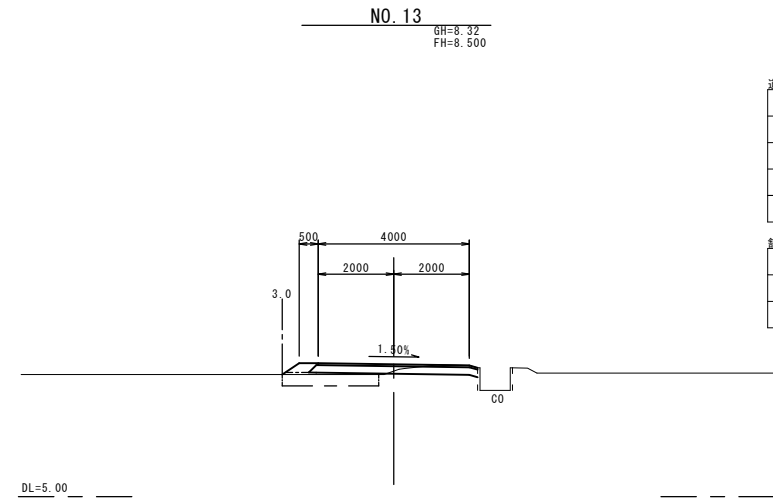
道路土工		左	右
掘削	m <sup>2</sup>		0.50
表土掘削	m <sup>2</sup>		0.74
路床盛土	m <sup>2</sup>		1.6
路肩盛土	m <sup>2</sup>	0.16	-
法面整形(盛土部)	m	1.2	-

舗装工		左	右
不陸修正(1)	m		3.00
表層	m		4.04
路盤	m		4.09

※この図面はA1サイズを原寸とする。

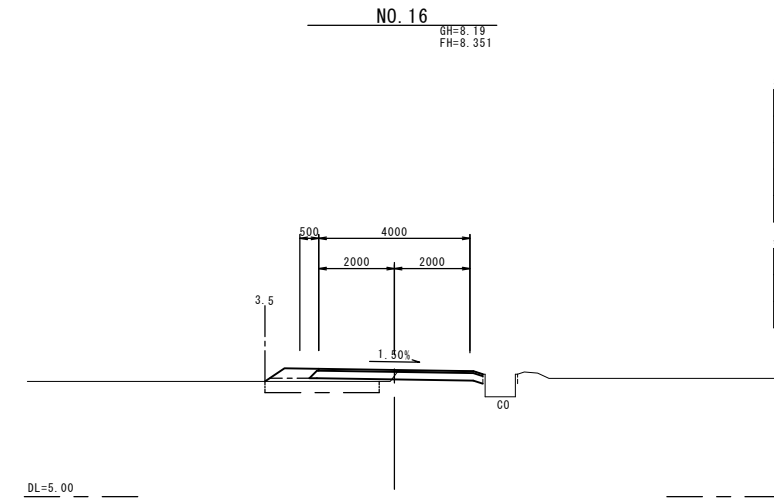
工事名	平成28年度 建整道新第1号 岡南連部1号線道路改良工事		
施工箇所名	津市安濃町川西 及び安濃町連部地内		
図面の種類	横断面(2)		
縮尺	S=1:100	図面番号	3/7
事務所名	津市建設部建設整備課		

横断面(3)



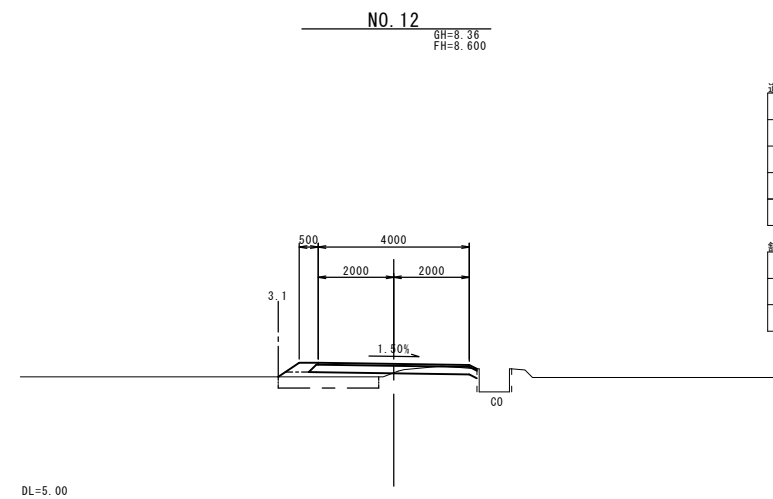
道路土工		左	右
掘削	m <sup>2</sup>	0.48	-
表土掘削	m <sup>2</sup>	0.77	-
路床盛土	m <sup>2</sup>	0.87	-
路肩盛土	m <sup>2</sup>	0.16	-
法面整形(盛土部)	m	0.50	-

舗装工		左	右
不陸修正(1)	m	2.41	-
表層	m	4.22	-
路盤	m	4.27	-



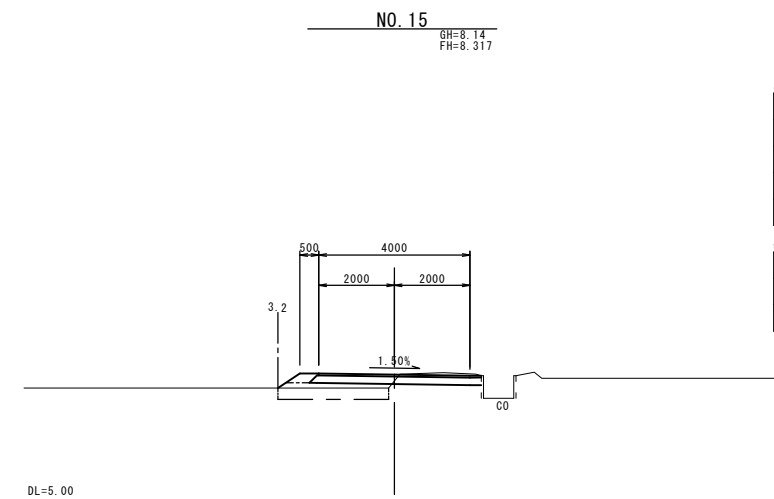
道路土工		左	右
掘削	m <sup>2</sup>	0.54	-
表土掘削	m <sup>2</sup>	0.91	-
路床盛土	m <sup>2</sup>	1.1	-
路肩盛土	m <sup>2</sup>	0.27	-
法面整形(盛土部)	m	0.60	-

舗装工		左	右
不陸修正(1)	m	2.41	-
表層	m	4.28	-
路盤	m	4.33	-



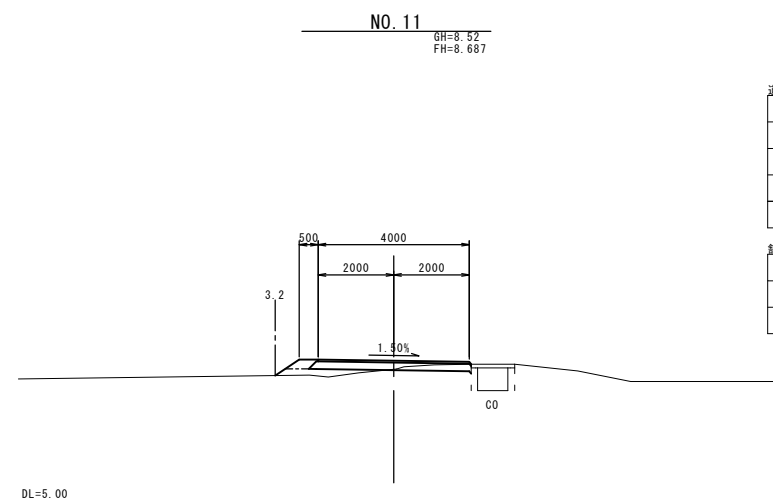
道路土工		左	右
掘削	m <sup>2</sup>	0.35	-
表土掘削	m <sup>2</sup>	0.79	-
路床盛土	m <sup>2</sup>	1.1	-
路肩盛土	m <sup>2</sup>	0.16	-
法面整形(盛土部)	m	0.70	-

舗装工		左	右
不陸修正(1)	m	2.24	-
表層	m	4.20	-
路盤	m	4.25	-



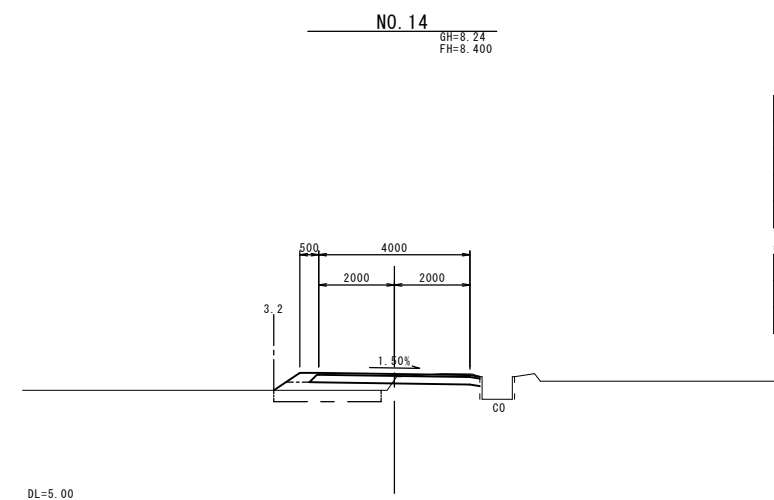
道路土工		左	右
掘削	m <sup>2</sup>	0.60	-
表土掘削	m <sup>2</sup>	0.88	-
路床盛土	m <sup>2</sup>	1.2	-
路肩盛土	m <sup>2</sup>	0.16	-
法面整形(盛土部)	m	0.70	-

舗装工		左	右
不陸修正(1)	m	2.36	-
表層	m	4.30	-
路盤	m	4.35	-



道路土工		左	右
掘削	m <sup>2</sup>	0.28	-
表土掘削	m <sup>2</sup>	-	-
路床盛土	m <sup>2</sup>	0.39	-
路肩盛土	m <sup>2</sup>	0.16	-
法面整形(盛土部)	m	0.80	-

舗装工		左	右
不陸修正(1)	m	2.22	-
表層	m	4.05	-
路盤	m	4.10	-



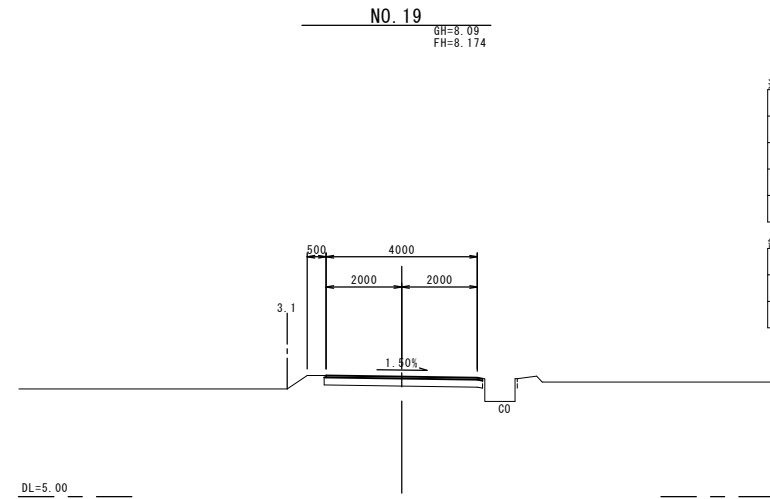
道路土工		左	右
掘削	m <sup>2</sup>	0.56	-
表土掘削	m <sup>2</sup>	0.85	-
路床盛土	m <sup>2</sup>	1.4	-
路肩盛土	m <sup>2</sup>	0.16	-
法面整形(盛土部)	m	0.80	-

舗装工		左	右
不陸修正(1)	m	2.32	-
表層	m	4.26	-
路盤	m	4.31	-

※この図面はA1サイズを原寸とする。

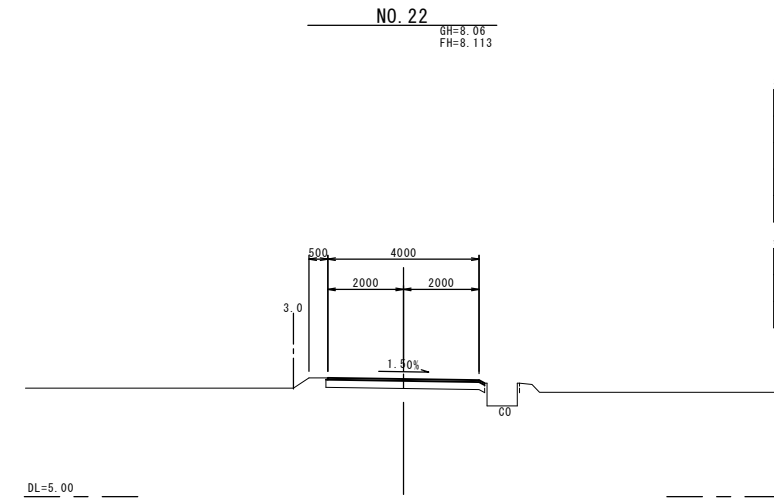
工事名	平成28年度 建整道新第1号 岡南連部1号線道路改良工事
施工箇所名	津市安濃町川西 及び安濃町連部地内
図面の種類	横断面(3)
縮尺	S=1:100 図面番号 4/7
事務所名	津市建設部建設整備課

横断面(4)



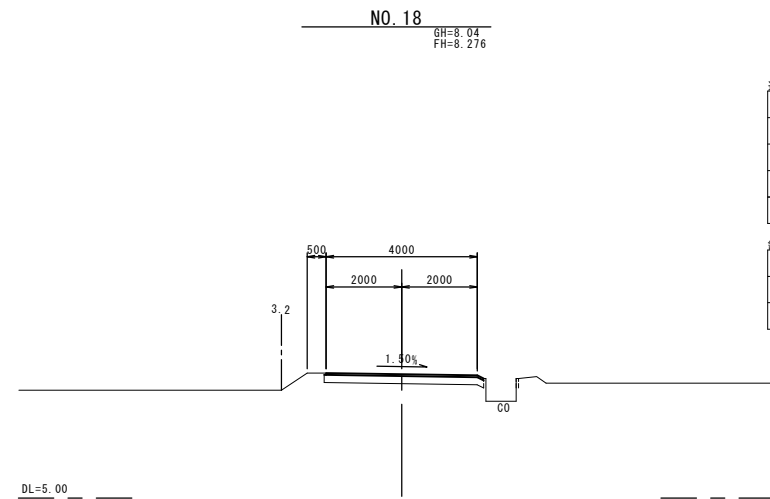
道路土工		左	右
掘削	m <sup>2</sup>	-	-
表土掘削	m <sup>2</sup>	-	-
路床盛土	m <sup>2</sup>	-	-
路肩盛土	m <sup>2</sup>	-	-
法面整形(盛土部)	m	-	-

舗装工		左	右
不陸整正(2)	m	4.14	-
表層	m	4.14	-
路盤	m	-	-



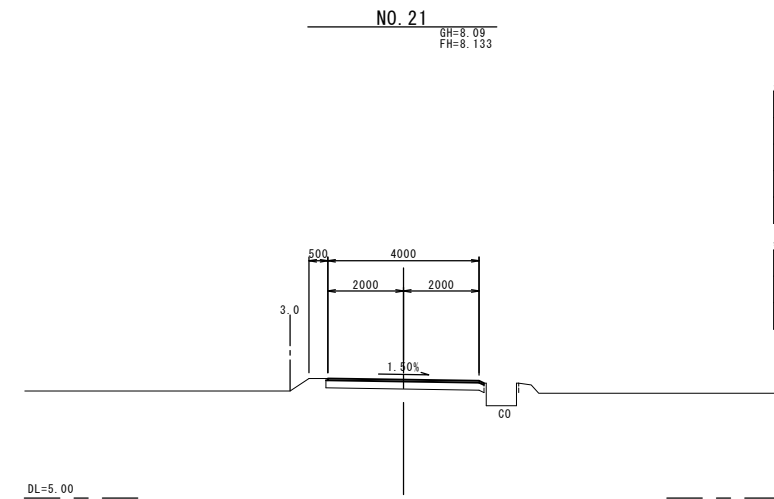
道路土工		左	右
掘削	m <sup>2</sup>	-	-
表土掘削	m <sup>2</sup>	-	-
路床盛土	m <sup>2</sup>	-	-
路肩盛土	m <sup>2</sup>	-	-
法面整形(盛土部)	m	-	-

舗装工		左	右
不陸整正(2)	m	4.15	-
表層	m	4.15	-
路盤	m	-	-



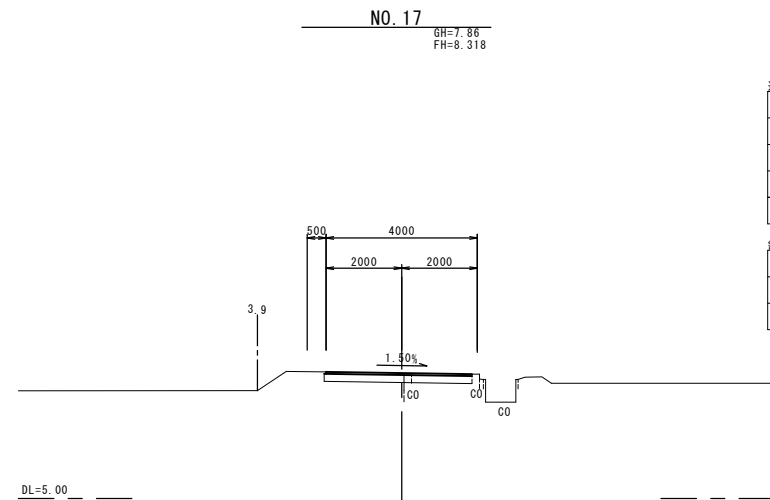
道路土工		左	右
掘削	m <sup>2</sup>	-	-
表土掘削	m <sup>2</sup>	-	-
路床盛土	m <sup>2</sup>	-	-
路肩盛土	m <sup>2</sup>	-	-
法面整形(盛土部)	m	-	-

舗装工		左	右
不陸整正(2)	m	4.17	-
表層	m	4.17	-
路盤	m	-	-



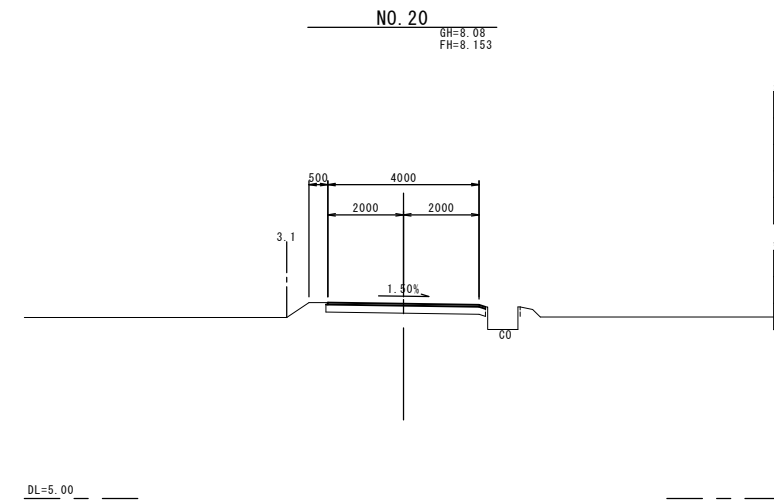
道路土工		左	右
掘削	m <sup>2</sup>	-	-
表土掘削	m <sup>2</sup>	-	-
路床盛土	m <sup>2</sup>	-	-
路肩盛土	m <sup>2</sup>	-	-
法面整形(盛土部)	m	-	-

舗装工		左	右
不陸整正(2)	m	4.13	-
表層	m	4.13	-
路盤	m	-	-



道路土工		左	右
掘削	m <sup>2</sup>	-	-
表土掘削	m <sup>2</sup>	-	-
路床盛土	m <sup>2</sup>	-	-
路肩盛土	m <sup>2</sup>	-	-
法面整形(盛土部)	m	-	-

舗装工		左	右
不陸整正(2)	m	4.09	-
表層	m	4.09	-
路盤	m	-	-



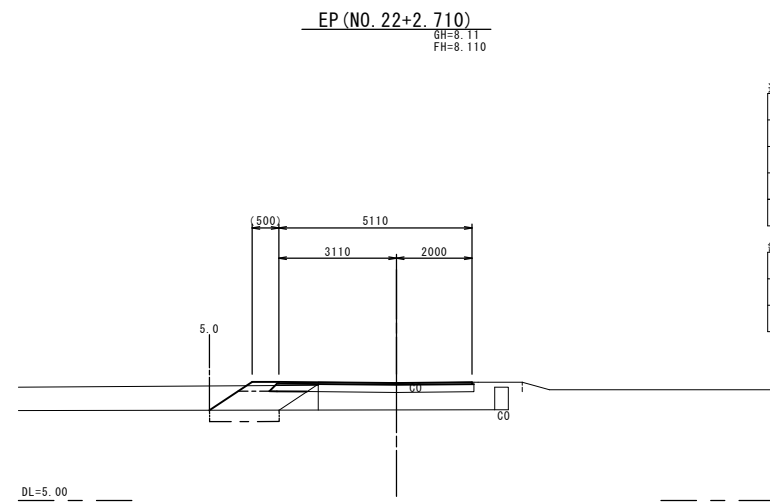
道路土工		左	右
掘削	m <sup>2</sup>	-	-
表土掘削	m <sup>2</sup>	-	-
路床盛土	m <sup>2</sup>	-	-
路肩盛土	m <sup>2</sup>	-	-
法面整形(盛土部)	m	-	-

舗装工		左	右
不陸整正(2)	m	4.17	-
表層	m	4.17	-
路盤	m	-	-

※この図面はA1サイズを原寸とする。

工事名	平成28年度 建整道新第1号 岡南連部1号線道路改良工事
施工箇所名	津市安濃町川西 及び安濃町連部地内
図面の種類	横断面(4)
縮尺	S=1:100 図面番号 5/7
事務所名	津市建設部建設整備課

横断図(5)



道路土工		左	右
掘削	m <sup>2</sup>	-	-
表土掘削	m <sup>2</sup>	0.55	-
路床盛土	m <sup>2</sup>	1.5	-
路肩盛土	m <sup>2</sup>	0.16	-
法面整形(盛土部)	m	1.4	-

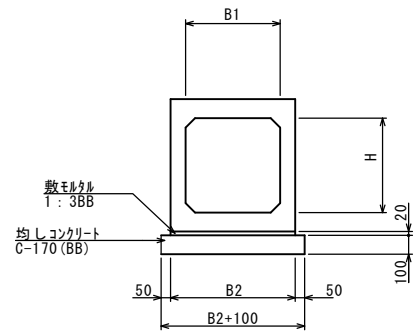
舗装工		左	右
不陸整正(2)	m	4.11	-
表層	m	5.11	-
路盤	m	1.00	-

※この図面はA1サイズを原寸とする。

工事名	平成28年度 建整道新第1号 岡南連部1号線道路改良工事		
施工箇所名	津市安濃町川西 及び安濃町連部地内		
図面の種類	横断図(5)		
縮尺	S=1:100	図面番号	6/7
事務所名	津市建設部建設整備課		

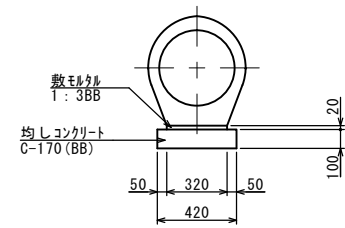
各種構造図

プレキャストボックス S=1:20



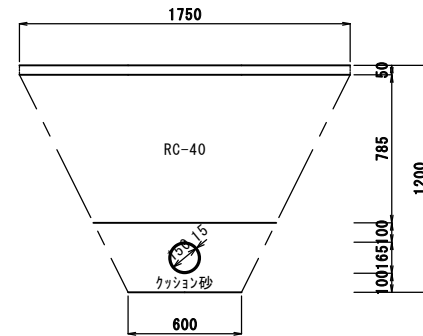
名称	規格	単位	数量		摘要
			(1)	(2)	
ボックスカバー	T-25	本	5.0	5.0	
敷モルタル	1:3BB	m <sup>3</sup>	0.09	0.20	
均しコンクリート	C-170(BB)	m <sup>3</sup>	0.56	1.10	
均し型枠		m <sup>2</sup>	2.00	2.00	
B1		m	0.30	0.80	
B2		m	0.46	1.00	
H		m	0.30	0.60	
基面整正		m <sup>2</sup>	4.60	11.0	
種別			300*300	800*600	

管渠(1) S=1:20



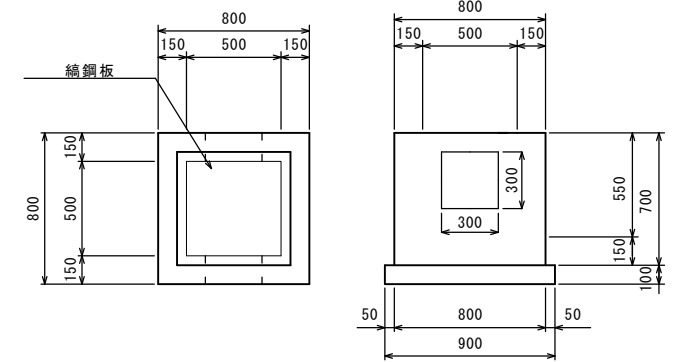
名称	規格	単位	数量		摘要
			(1)	(2)	
台付管φ400	T-25	本	5.0		
敷モルタル	1:3BB	m <sup>3</sup>	0.09		
均しコンクリート	C-170(BB)	m <sup>3</sup>	0.56		
均し型枠		m <sup>2</sup>	2.00		
基面整正		m <sup>2</sup>	4.60		

管渠(2) S=1:20



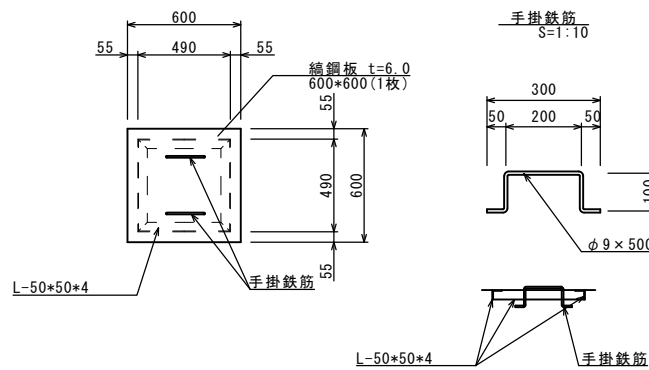
名称	規格	単位	数量		摘要
			(1)	(2)	
暗渠排水管	VPφ150	m	9.50		
砂基礎	クッション砂	m <sup>3</sup>	2.51		
基面整正		m <sup>2</sup>	5.70		
舗装切断		m	11.00		
舗装版破砕		m <sup>2</sup>	9.63		
床掘り		m <sup>3</sup>	12.84		
埋戻し	RC-40	m <sup>3</sup>	10.12		
仮舗装	再生密粒度As	m <sup>2</sup>	9.63		

現場打ち集水樹 S=1:20



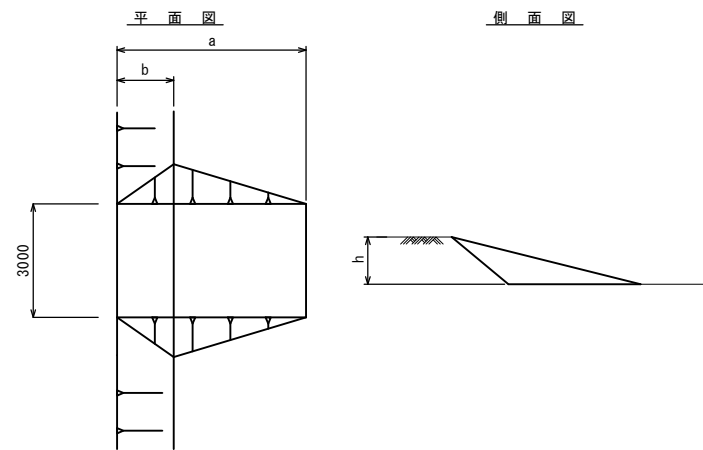
名称	規格	単位	数量		摘要
			(1)	(2)	
コンクリート	18-8-25BB	m <sup>3</sup>	2.84		
型枠		m <sup>2</sup>	36.4		
均しコンクリート	C-170(BB)	m <sup>3</sup>	0.81		
均し型枠		m <sup>2</sup>	3.60		
鋼鋼板		枚	10.0		
基面整正		m <sup>2</sup>	8.10		

鋼鋼板 網目500\*500 S=1:20



名称	規格	単位	数量		摘要
			(1)	(2)	
鋼鋼板	600*600*6	kg	176.0		
等辺山形鋼	L-50*50*4	kg	59.98		
鉄筋	φ9	kg	5.22		
垂鉛メッキ		m <sup>2</sup>	7.20		

乗入 S=1:100



項目	数量	
	h	0.51~1.00 (0.75m)
勾配	1/3	
a	2.25	
b	0.75	
盛土量	1.97	
盛土法面仕上	1.59	

※この図面はA1サイズを原寸とする。

工事名	平成28年度 建整道新第1号 岡南連部1号線道路改良工事		
施工箇所名	津市安濃町川西 及び安濃町連部地内		
図面の種類	各種構造図		
縮尺	図示	図面番号	7/7
事務所名	津市建設部建設整備課		