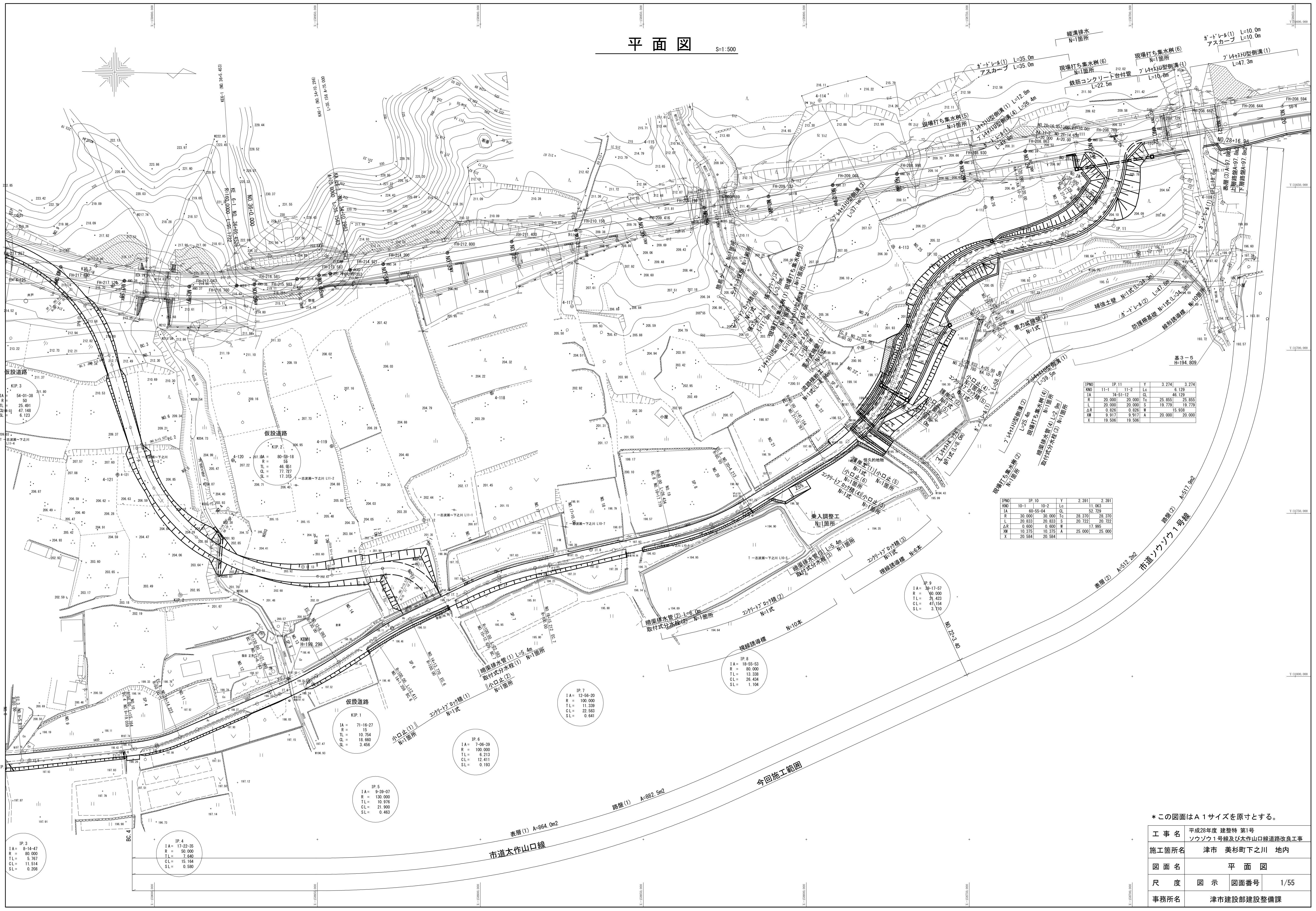


平面図

S=1:500



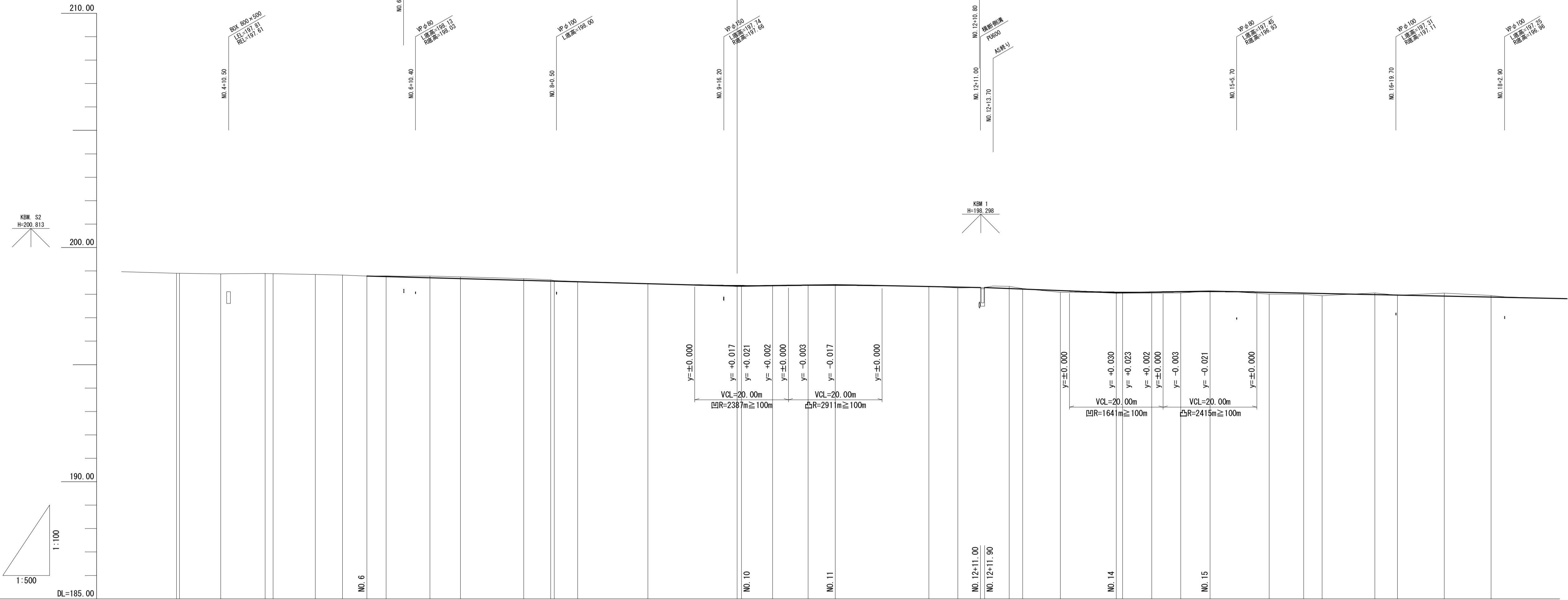
IPNO	IP.10	Y	2.391	2.391
IA	60-55-04	CL	52.729	52.729
R	30,000	Tc	28.370	28.370
L	20,833	S	29.722	29.722
ΔR	0.600	Δ	17.995	17.995
XW	10.375	A	25,000	25,000
X	20,584			

*この図面はA1サイズを原寸とする。

工事名	平成28年度 建設特 第1号 ソウゾウ1号線及び太作山口線道路改良工事		
施工箇所	津市 美杉町下之川 地内		
図面名	平面図		
尺度	図示	図面番号	1/55
事務所名	津市建設部建設整備課		

縦断図(1) H=1:500
V=1:100

今回施工範囲
市道太作山口線 L=244.34m



勾配	盛土	切土	計画高	地盤高	追加距離	単距離	測点	曲線	片勾配摺付図	拡幅摺付図
							BC-1 NO.4			
				198.90 198.90	79.356 81.000	19.262 0.243	SP-1			
				198.87	88.817	8.817	EC-1 NO.5			
				198.89 198.88	98.288 100.000	9.465 1.718	+9.00			
				198.85	109.000	9.000	BC-2			
				198.82	114.807	5.807	NO.6			
				198.78 198.70	120.000 198.70	5.193 0.000	SP-2			
				198.79 198.75	124.133 198.75	4.133 0.03	EC-2			
				198.78 198.70	133.458 198.70	9.325 0.07	NO.7			
				198.75 198.67	140.000 198.67	6.542 0.07	BC-3			
				198.67 198.60	153.595 198.60	13.595 0.07	SP-3			
				198.62 198.55	159.262 198.55	5.757 0.03	NO.8			
				198.59 198.55	160.000 198.55	0.738 0.03	EC-3			
				198.55 198.53	165.019 198.53	5.019 0.01	NO.9			
				198.46 198.46	180.000 198.46	14.981 0.00	BC-4			
				198.37 198.37	199.658 198.37	19.658 0.01	NO.10			
				198.36 198.31	200.000 198.31	0.341 0.01	SP-4			
				198.39 198.32	206.641 198.32	6.641 0.02	EC-4			
				198.40 198.37	214.223 198.37	7.592 0.02	NO.11			
				198.39 198.33	220.000 198.33	5.777 0.01	NO.12			
				198.34 198.33	240.000 198.33	20.000 0.01	BC-5			
				198.27 198.30	246.163 198.27	6.163 0.04	+11.00			
				198.30 198.29	251.900 198.29	0.251 0.04	NO.13			
				198.34 198.27	257.113 198.27	10.950 0.09	SP-5			
				198.25 198.23	260.000 198.23	2.887 0.03	EC-5			
				198.09 198.158	268.065 198.158	8.063 0.07	NO.14			
				198.08 198.00	280.000 198.00	11.927 0.01	BC-6			
				198.05 198.868	281.359 198.868	1.359 0.04	SP-6			
				198.05 198.02	287.585 198.02	6.206 0.04	EC-6			
				198.06 198.112	293.770 198.112	6.205 0.05	NO.15			
				198.14 198.119	300.000 198.119	6.230 0.02	BC-7			
				198.01 198.066	312.629 198.066	12.629 0.08	NO.16			
				198.00 198.054	320.000 198.054	7.371 0.05	SP-7			
				197.94 198.038	323.920 198.038	3.920 0.10	EC-7			
				198.06 197.969	335.212 197.969	11.292 0.01	NO.17			
				197.96 197.969	340.000 197.969	4.788 0.07	+10.00			
				198.05 197.83	350.000 197.83	10.000 0.12	NO.18			

* この図面はA1サイズを原寸とする。

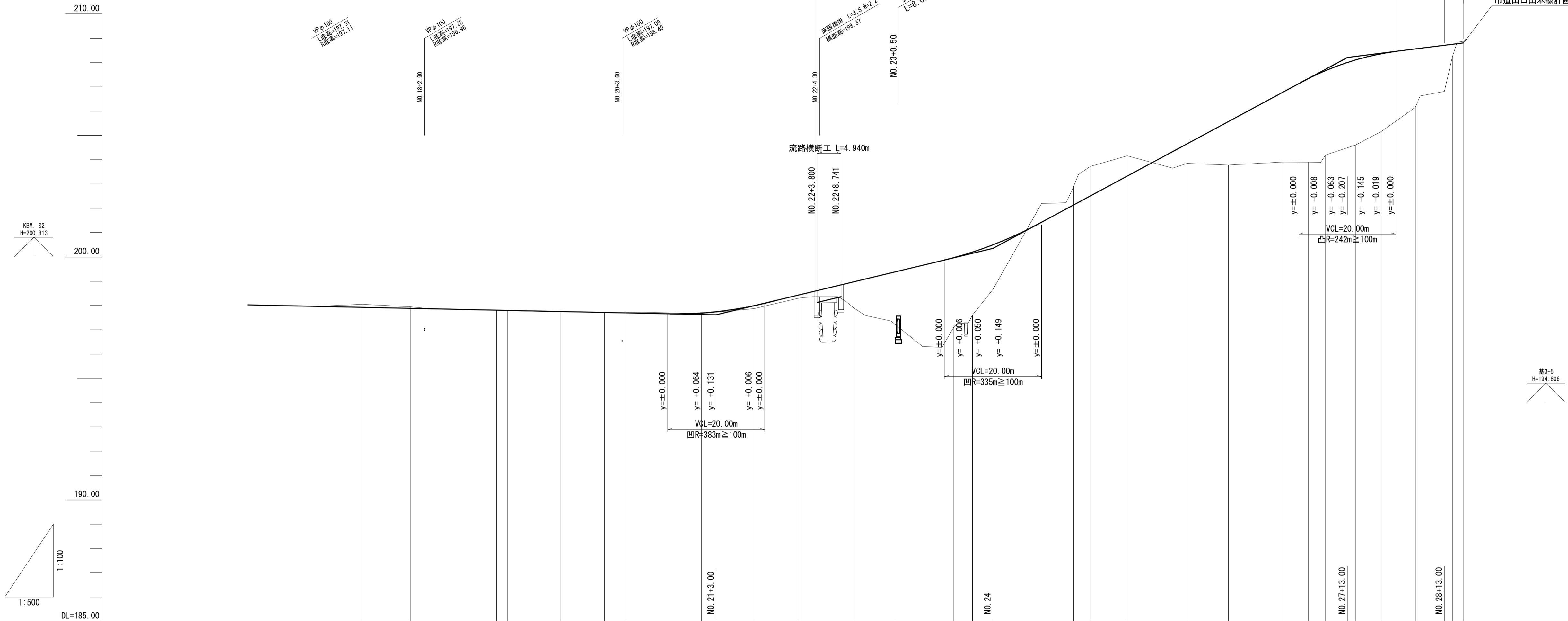
工事名	平成28年度 建整特 第1号 ソウゾウ1号線及び太作山口線道路改良工事		
施工箇所名	津市 美杉町下之川 地内		
図面名	縦断図(1)		
尺度	図示	図面番号	2/55
事務所名	津市建設部建設整備課		

縦断図(2) H=1:500 V=1:100

今回施工範囲

市道太作山口線 L=244.34m

市道ソウゾウ1号線 L=133.56m



勾配	i=0.428% L=123.000m		197.614		i=4.800% L=57.000m		200.350		i=10.767% L=73.000m		206.210		i=2.500% L=20.000m		208.710													
盛土			0.01	0.01	0.01			0.02	0.12	0.13	1.08	2.19	2.88	2.59	1.63													
切土		0.12		0.07																								
計画高		197.926		197.883				197.691	197.945	197.994	198.430	199.390	199.970	200.197	200.499	203.330	204.657	205.573	206.810	207.341	207.663	208.003	208.106	208.386	208.560	208.710		
地盤高		198.05		197.95				197.67	197.945	197.87	198.30	197.20	197.90	197.61	198.67	204.16	203.85	203.78	203.91	203.90	204.20	204.60	205.16	205.16	206.16	206.24	206.88	
追加距離		350.000		360.000				420.000	423.000	430.797	440.000	460.000	471.951	475.780	480.000	496.613	500.000	528.509	540.000	545.000	548.509	553.000	554.038	560.000	567.000	572.000	577.000	
単距離		10.000		10.000				15.787	10.797	9.203	11.374	8.626	11.951	3.829	4.220	16.613	3.387	8.509	11.491	5.000	3.509	6.129	5.362	7.000	7.638	2.319		
測点	+10.00		NO. 18		BC. 8	NO. 19	SP. 8	NO. 20	EC. 8	NO. 21	NO. 22	NO. 23	EC. 9	KA. 10-1	NO. 24	KE. 10-1	NO. 25	KA. 11-1	NO. 27	+5.00	KE. 11-1	KE. 11-2	NO. 28	+7.00	+10.00	+16.957		
曲線		L=42.967						L=26.584					L=3.829												L=2.319			
片勾配摺付図																												
拡幅摺付図																												

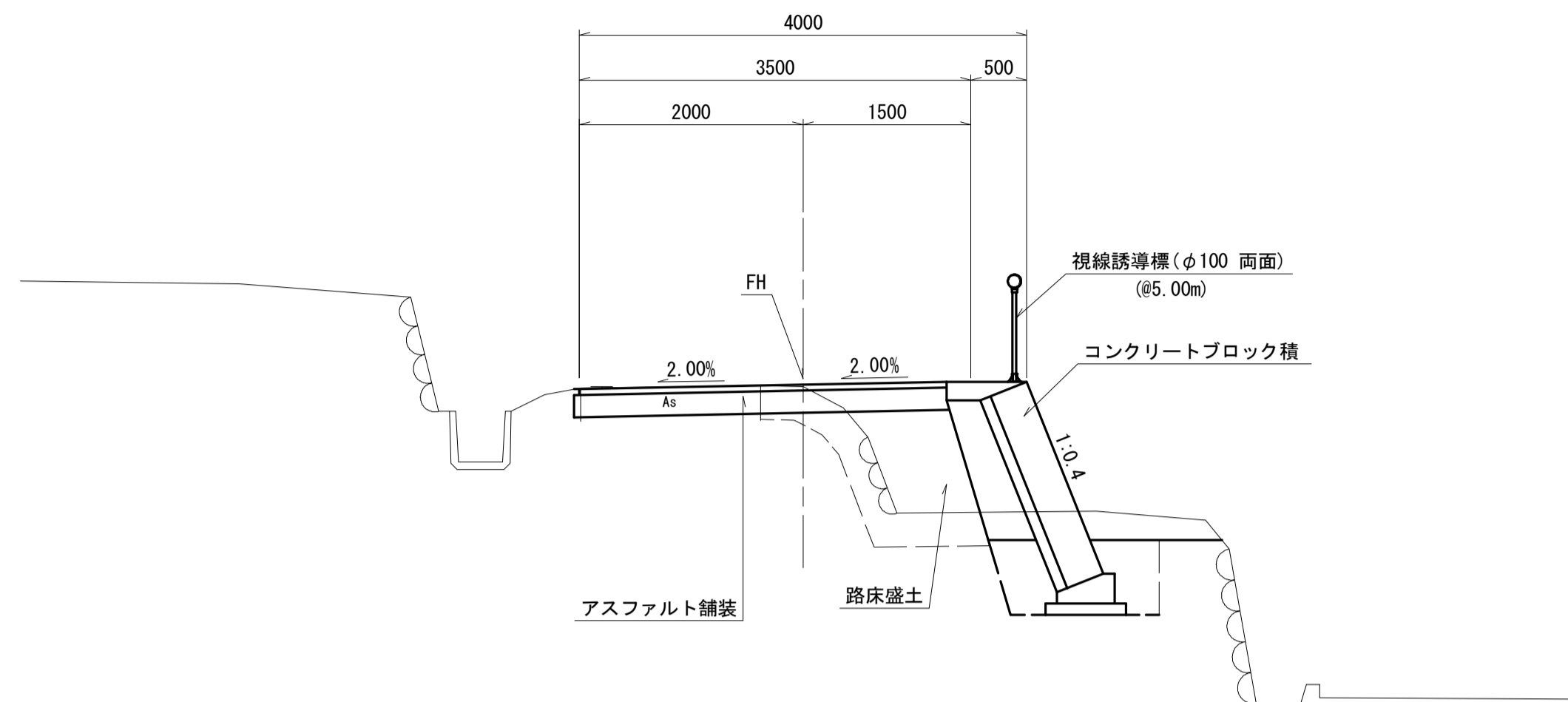
* この図面はA1サイズを原寸とする。

工事名	平成28年度 建整特 第1号 ソウゾウ1号線及び太作山口線道路改良工事
施工箇所名	津市 美杉町下之川 地内
図面名	縦断図(2)
尺度	図示 図面番号 3/55
事務所名	津市建設部建設整備課

標準断面図(1)

【太作山口線】 S=1:50

NO. 20付近



舗装構成詳細図 S=1:20

アスファルト舗装 (市道太作山口線)

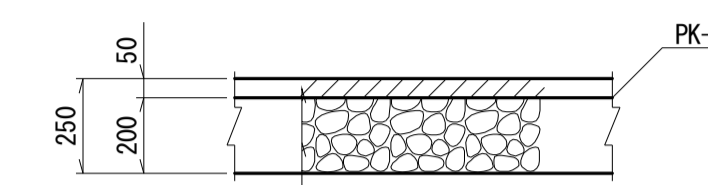
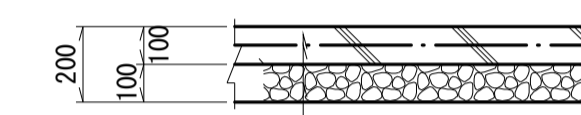


表 層(1) : 再生密粒度アスコン(13) 2.350kg/m³ t= 5cm
路 盤(1) : 再生クラッシャーラン(RC-40) t=20cm

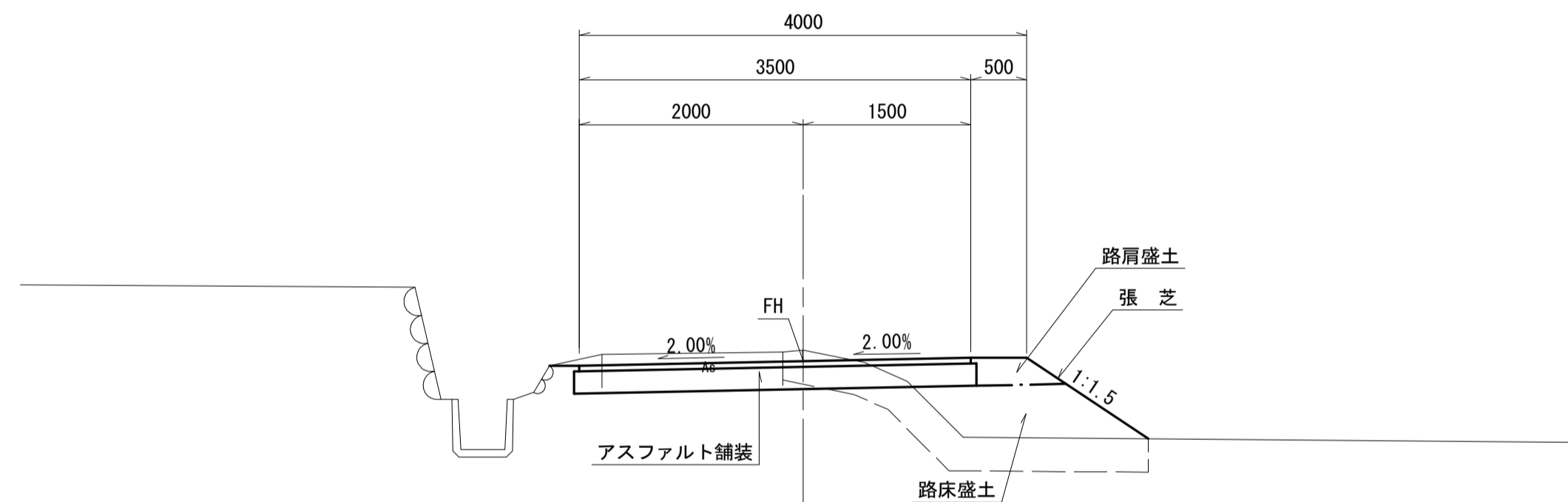
乗入調整工

(NO. 21付近右側田乗入れ)

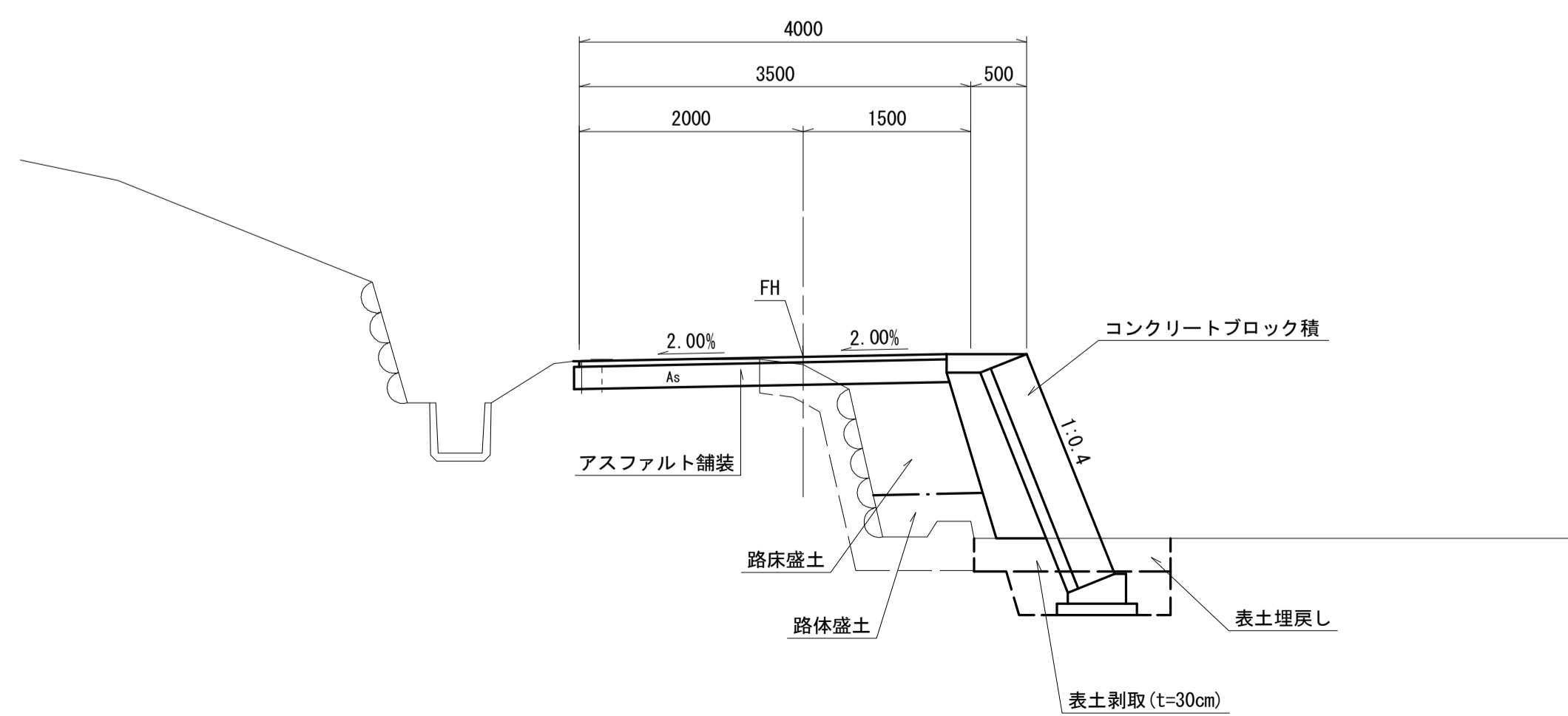


コンクリート舗装 : 18-8-25BB t=10cm
溶 接 金 網 : φ6×150×150(3.11kg/m²)
路 盤(3) : 再生クラッシャーラン(RC-40) t=10cm

NO. 17+10.00付近



EC. 6 (NO. 14+13.770) 付近



※起点からNO. 12+10付近には上水道管が埋設されているため、掘削時には注意を払う事。

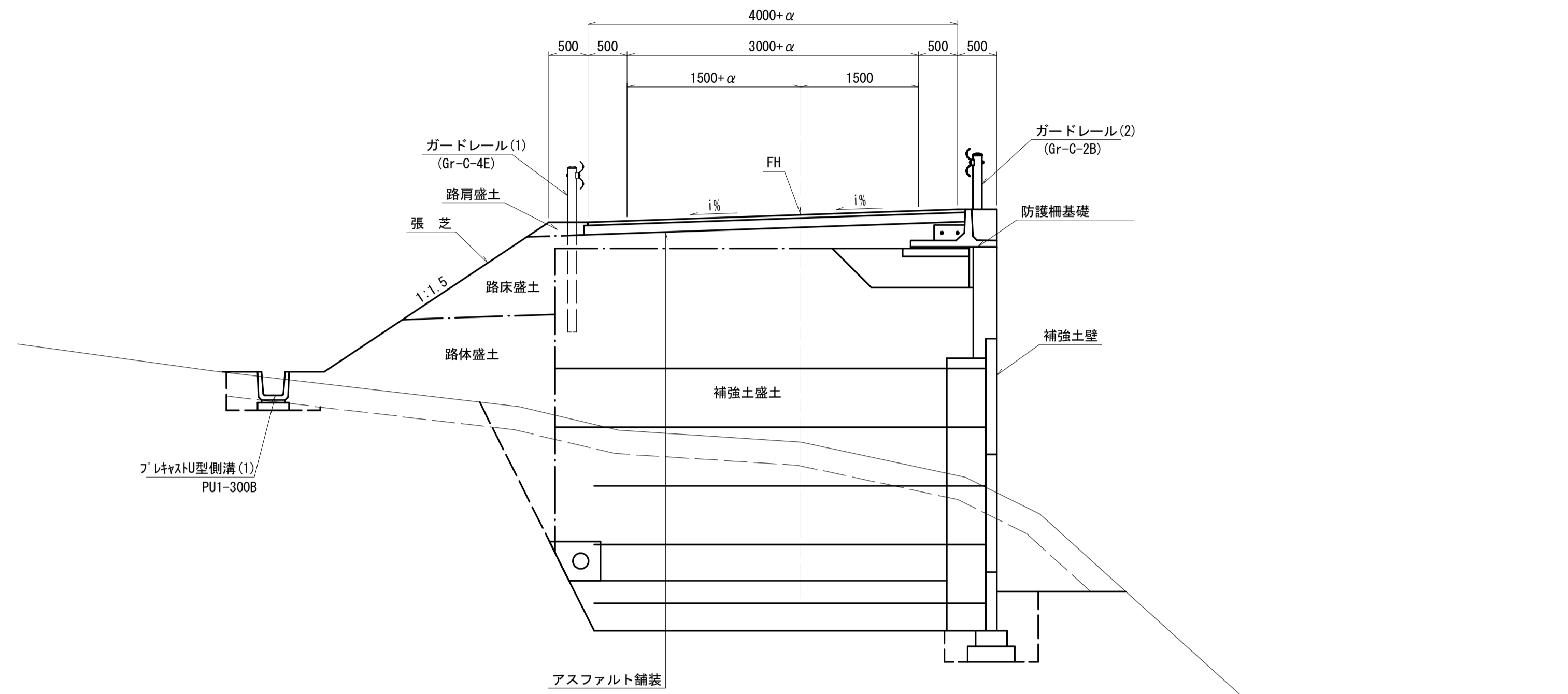
* この図面はA 1サイズを原寸とする。

工 事 名	平成28年度 建整特 第1号 ソウゾウ1号線及び太作山口線道路改良工事		
施工箇所名	津市 美杉町下之川 地内		
図 面 名	標準断面図(1)		
尺 度	図 示	図面番号	4/55
事務所名	津市建設部建設整備課		

標準断面図(2)

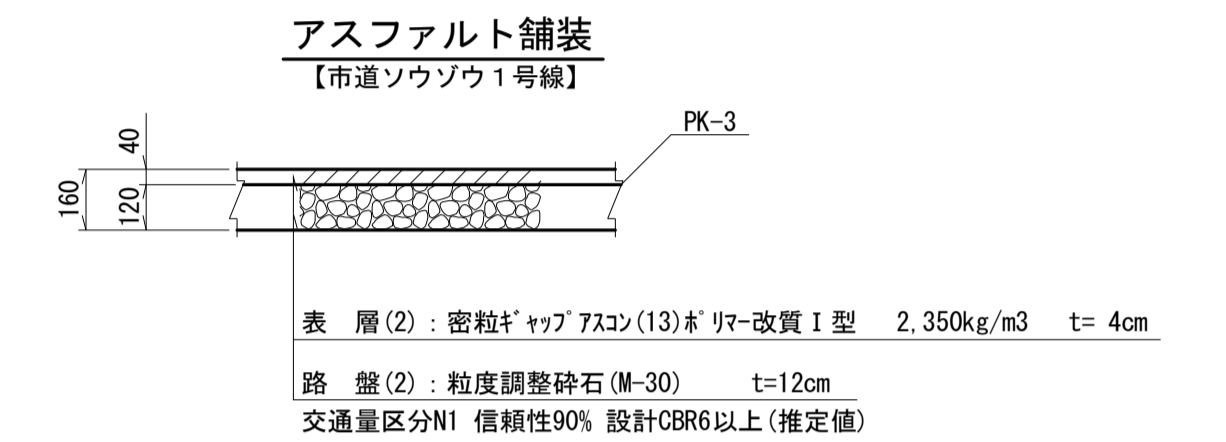
【ソウゾウ1号線】 S=1:50

NO. 27付近



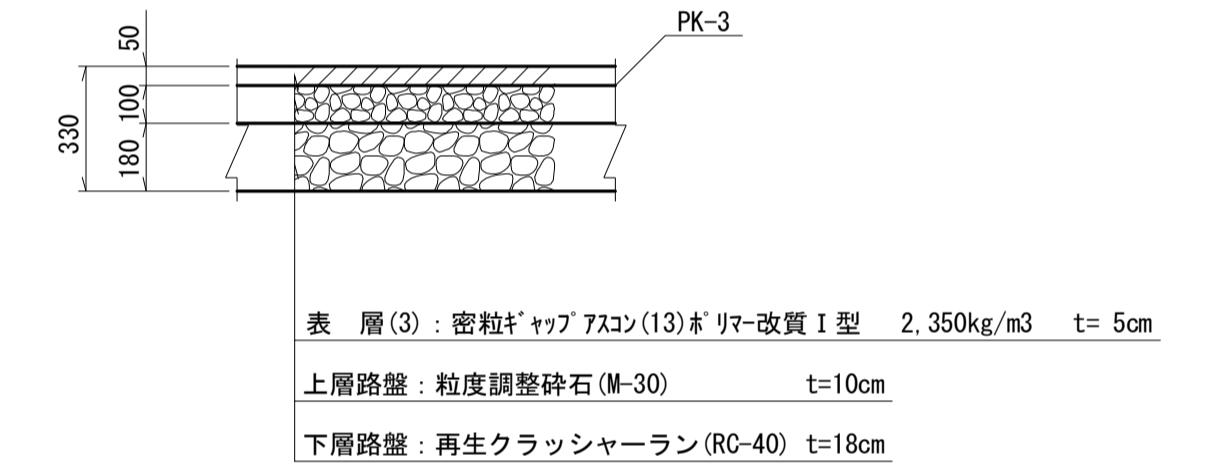
設計条件	
道路規格	第3種第5級
設計速度	V=20 km/hr

舗装構成詳細図 S=1:20

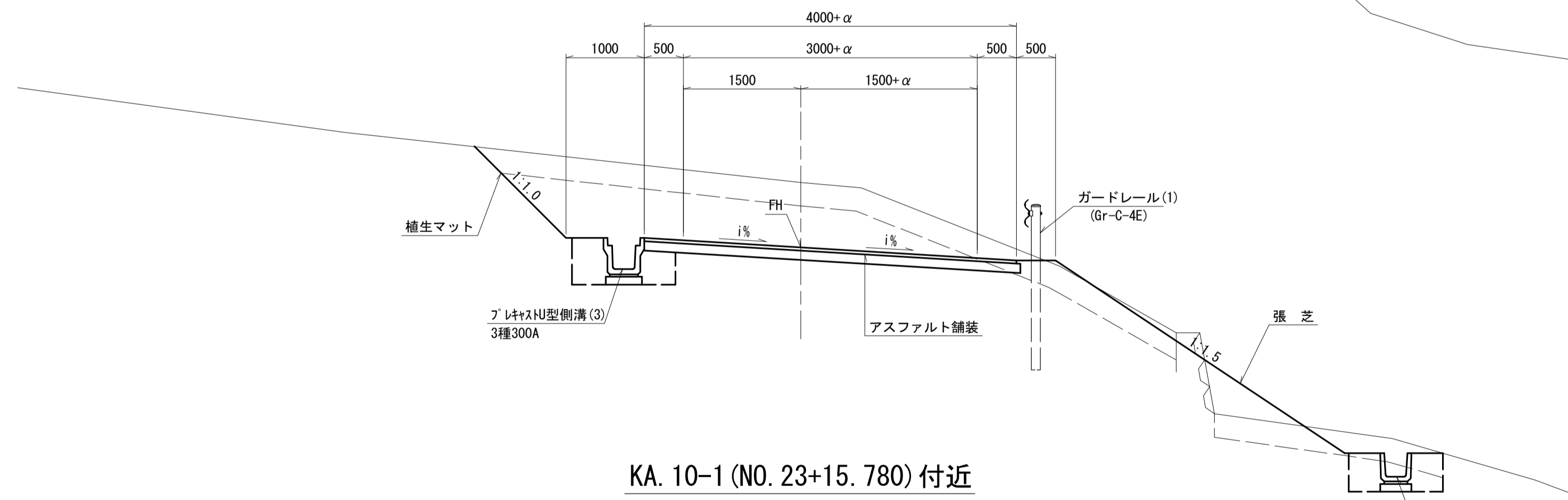


※CBRは推定値である。施工時にCBRの確認を行い、推定値以下の場合には、監督員と協議の上路床改良等の対策を講じるものとする。

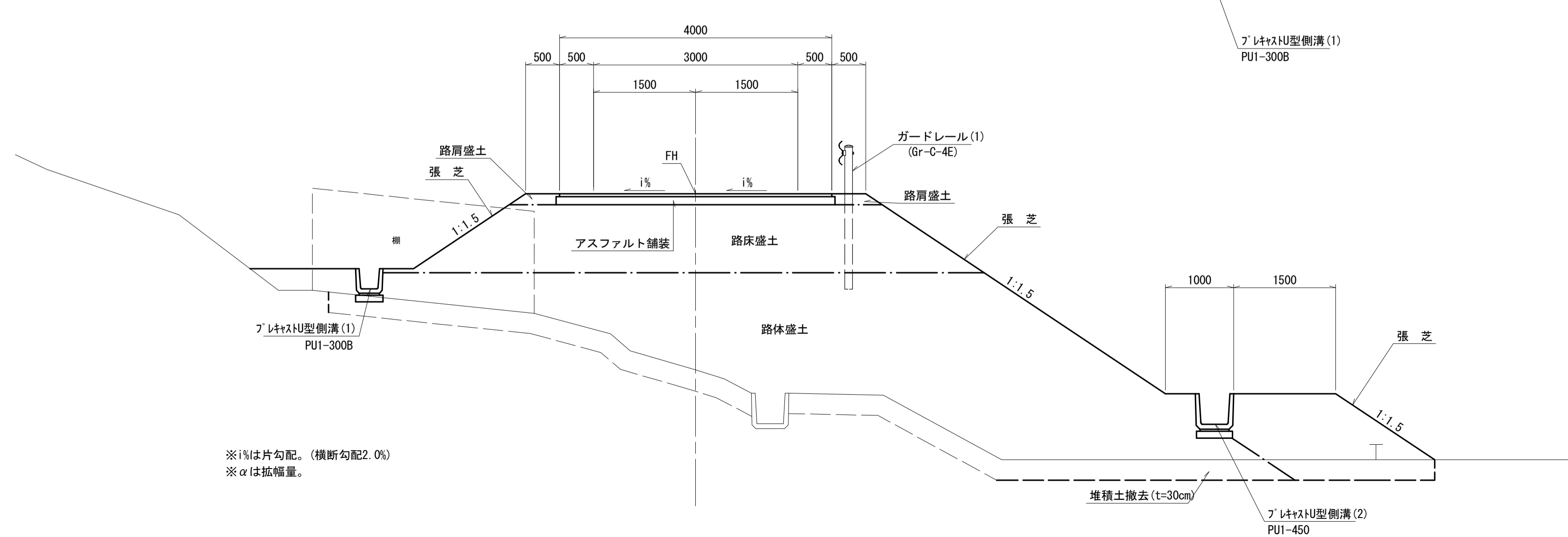
アスファルト舗装 【市道山口山本線取付部】



KE. 10-2 (NO. 25+7.676) 付近



KA. 10-1 (NO. 23+15.780) 付近



※i%は片勾配。(横断勾配2.0%)
※ α は拡幅量。

*この図面はA1サイズを原寸とする。

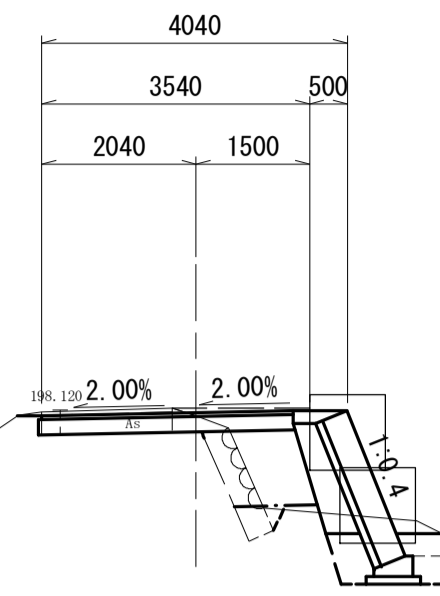
工事名	平成28年度 建整特 第1号 ソウゾウ1号線及び太作山口線道路改良工事		
施工箇所名	津市 美杉町下之川 地内		
図面名	標準断面図(2)		
尺度	図示	図面番号	5/55
事務所名	津市建設部建設整備課		

横断面図 (2)

S=1:100

BC. 6 (NO. 14+1.359)

GH=198.05
FH=198.088



道路土工数量

掘削	0.99
路体盛土(1)	-
路体盛土(2)	-
路床盛土(1)	-
路床盛土(2)	-
路床整正	3.37
補強土盛土	-
路肩盛土	-
表土剥取	0.11
表土埋戻し	0.17
堆積土撤去	-

作業土工	左側	右側
側溝類	床掘り(1)	-
	埋戻し(1)	-
擁壁類	床掘り(1)	1.0
	床掘り(2)	-
	埋戻し(1)	0.44
	埋戻し(2)	-

法面工	左側	右側
切土法面整形	-	-
盛土法面整形	-	-
植生マット	-	-
張芝	-	-

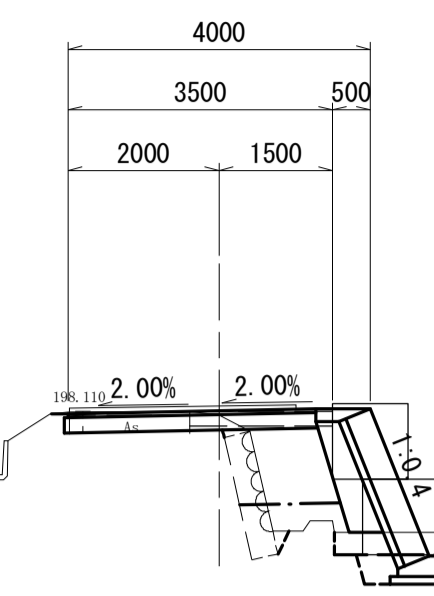
取壊し工数量	
舗装版破砕	1.72

舗装工数量	
表層(1)	3.32
表層(2)	-
路盤(1)	3.37
路盤(2)	-

DL=190.00

EC. 6 (NO. 14+13.770)

GH=198.06
FH=198.112



道路土工数量

掘削	2.4
路体盛土(1)	0.59
路体盛土(2)	-
路床盛土(1)	1.3
路床盛土(2)	-
路床整正	2.10
補強土盛土	-
路肩盛土	-
表土剥取	0.11
表土埋戻し	0.17
堆積土撤去	-

作業土工	左側	右側
側溝類	床掘り(1)	-
	埋戻し(1)	-
擁壁類	床掘り(1)	0.77
	床掘り(2)	-
	埋戻し(1)	0.52
	埋戻し(2)	-

法面工	左側	右側
切土法面整形	-	-
盛土法面整形	-	-
植生マット	-	-
張芝	-	-

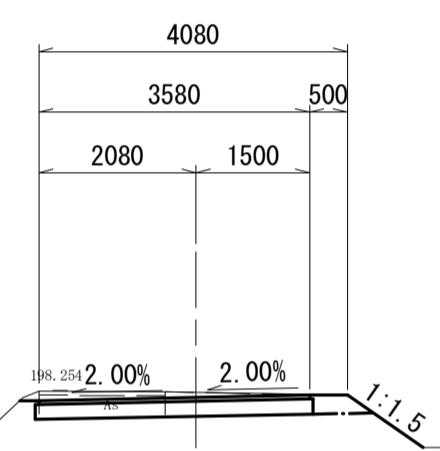
取壊し工数量	
舗装版破砕	3.00

舗装工数量	
表層(1)	3.28
表層(2)	-
路盤(1)	3.33
路盤(2)	-

DL=190.00

EC. 5 (NO. 13+8.063)

GH=198.09
FH=198.158



道路土工数量

掘削	1.1
路体盛土(1)	-
路体盛土(2)	-
路床盛土(1)	-
路床盛土(2)	-
路床整正	3.68
補強土盛土	-
路肩盛土	-
表土剥取	-
表土埋戻し	-
堆積土撤去	-

作業土工	左側	右側
側溝類	床掘り(1)	-
	埋戻し(1)	-
擁壁類	床掘り(1)	-
	床掘り(2)	-
	埋戻し(1)	-
	埋戻し(2)	-

法面工	左側	右側
切土法面整形	-	-
盛土法面整形	-	1.20
植生マット	-	-
張芝	-	1.20

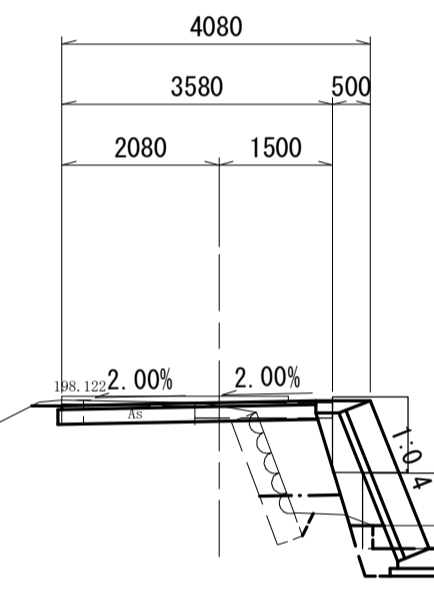
取壊し工数量	
舗装版破砕	1.67

舗装工数量	
表層(1)	3.58
表層(2)	-
路盤(1)	3.68
路盤(2)	-

DL=190.00

SP. 6 (NO. 14+7.565)

GH=198.05
FH=198.092



道路土工数量

掘削	2.1
路体盛土(1)	0.43
路体盛土(2)	-
路床盛土(1)	1.1
路床盛土(2)	-
路床整正	2.30
補強土盛土	-
路肩盛土	-
表土剥取	0.11
表土埋戻し	0.17
堆積土撤去	-

作業土工	左側	右側
側溝類	床掘り(1)	-
	埋戻し(1)	-
擁壁類	床掘り(1)	0.67
	床掘り(2)	-
	埋戻し(1)	0.45
	埋戻し(2)	-

法面工	左側	右側
切土法面整形	-	-
盛土法面整形	-	-
植生マット	-	-
張芝	-	-

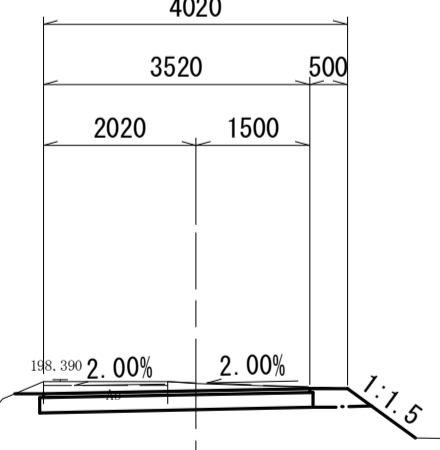
取壊し工数量	
舗装版破砕	3.00

舗装工数量	
表層(1)	3.36
表層(2)	-
路盤(1)	3.41
路盤(2)	-

DL=190.00

SP. 5 (NO. 12+17.113)

GH=198.34
FH=198.247



道路土工数量

掘削	1.2
路体盛土(1)	-
路体盛土(2)	-
路床盛土(1)	-
路床盛土(2)	-
路床整正	3.62
補強土盛土	-
路肩盛土	-
表土剥取	-
表土埋戻し	-
堆積土撤去	-

作業土工	左側	右側
側溝類	床掘り(1)	-
	埋戻し(1)	-
擁壁類	床掘り(1)	-
	床掘り(2)	-
	埋戻し(1)	-
	埋戻し(2)	-

法面工	左側	右側
切土法面整形	-	-
盛土法面整形	-	1.10
植生マット	-	-
張芝	-	1.10

取壊し工数量	
舗装版破砕	1.64

舗装工数量	
表層(1)	3.52
表層(2)	-
路盤(1)	3.62
路盤(2)	-

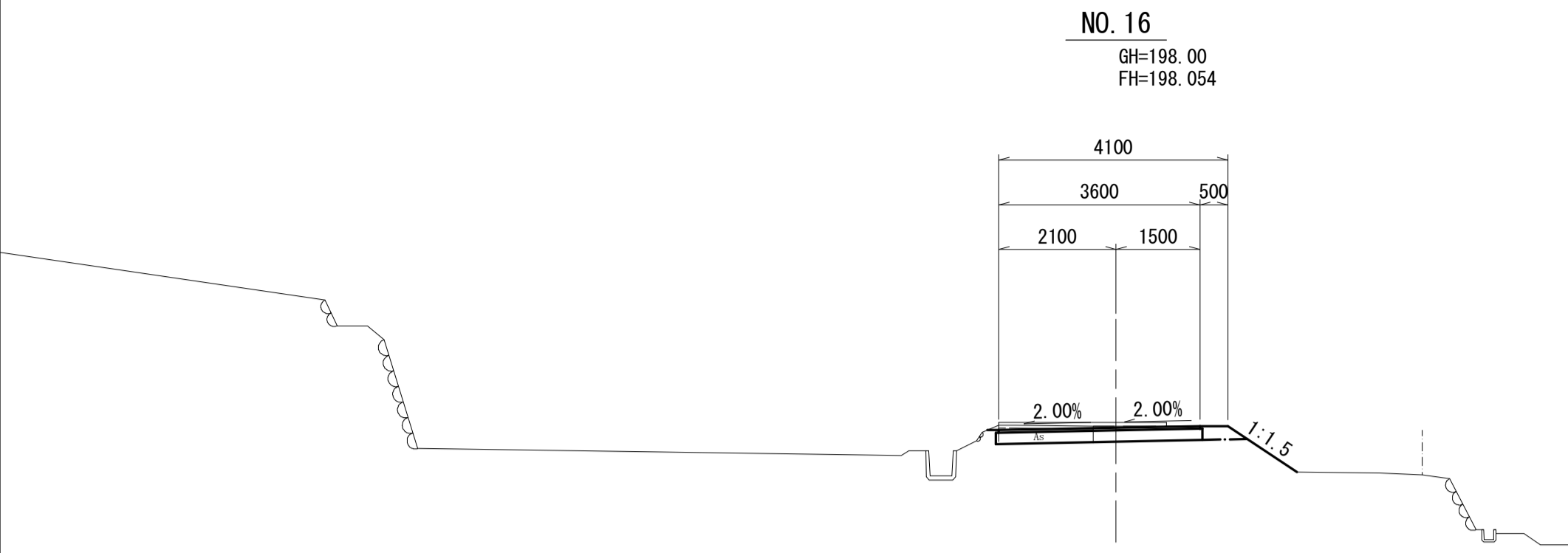
DL=190.00

* この図面はA1サイズを原寸とする。

工事名	平成28年度 建整特 第1号 ソウゾウ1号線及び太作山口線道路改良工事		
施工箇所名	津市 美杉町下之川 地内		
図面名	横断面図(2)		
尺度	図示	図面番号	7/55
事務所名	津市建設部建設整備課		

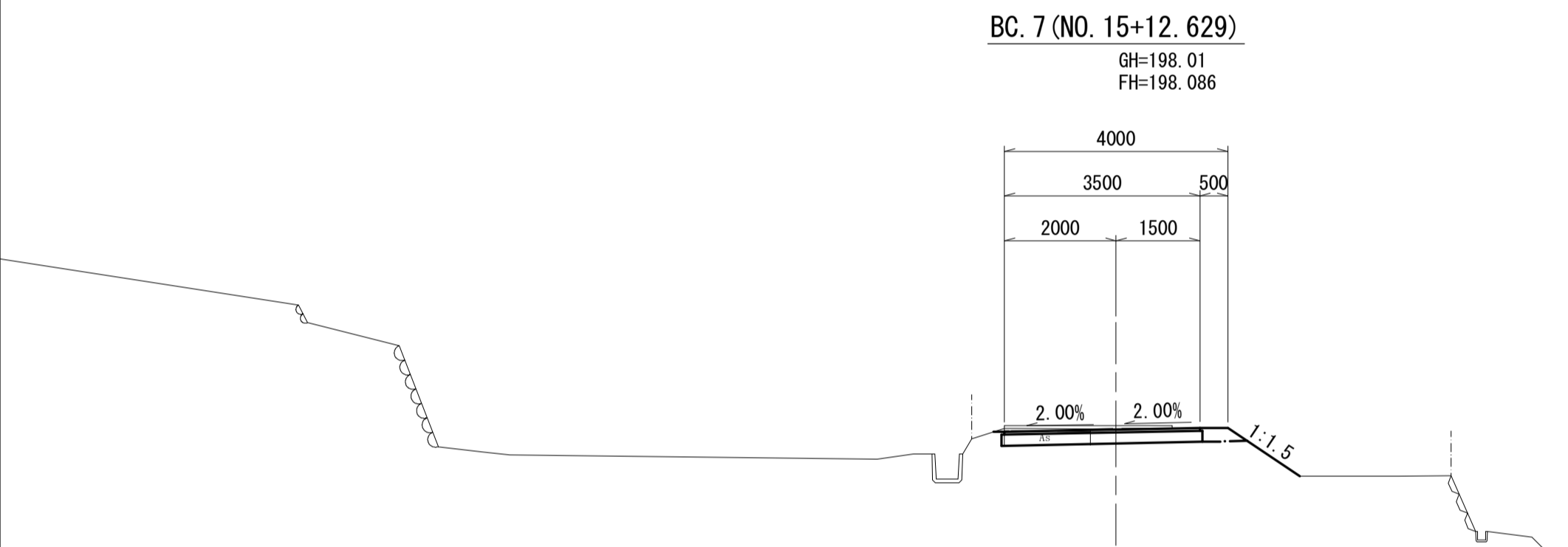
横断面図 (3)

S=1:100



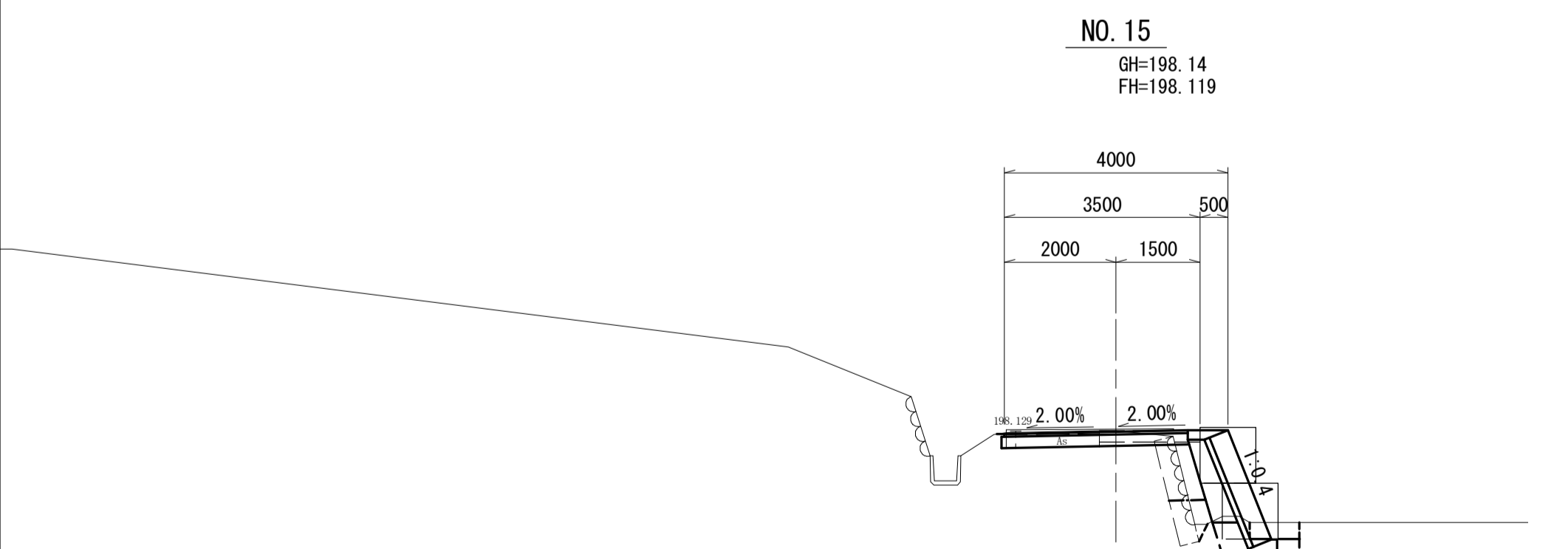
NO. 16		作業土工		左側	右側
掘削	0.98	側溝類	床掘り(1)	-	-
路体盛土(1)	-	埋戻し(1)	-	-	-
路体盛土(2)	-	床掘り(1)	-	-	-
路床盛土(1)	-	擁壁	床掘り(2)	-	-
路床盛土(2)	-	埋戻し(1)	-	-	-
		埋戻し(2)	-	-	-
路床整正	3.70	法面工	切土法面整形	-	-
補強土盛土	-	盛土法面整形	-	1.50	-
路肩盛土	-	植生マット	-	-	-
表土剥取	-	張芝	-	1.50	-
表土埋戻し	-	取壊し工数量	舗装版破砕	3.00	-
堆積土撤去	-	舗装工数量	表層(1)	3.60	-
		表層(2)	-	-	-
路盤(1)	3.70	路盤(1)	3.70	-	-
路盤(2)	-	路盤(2)	-	-	-

DL=190.00



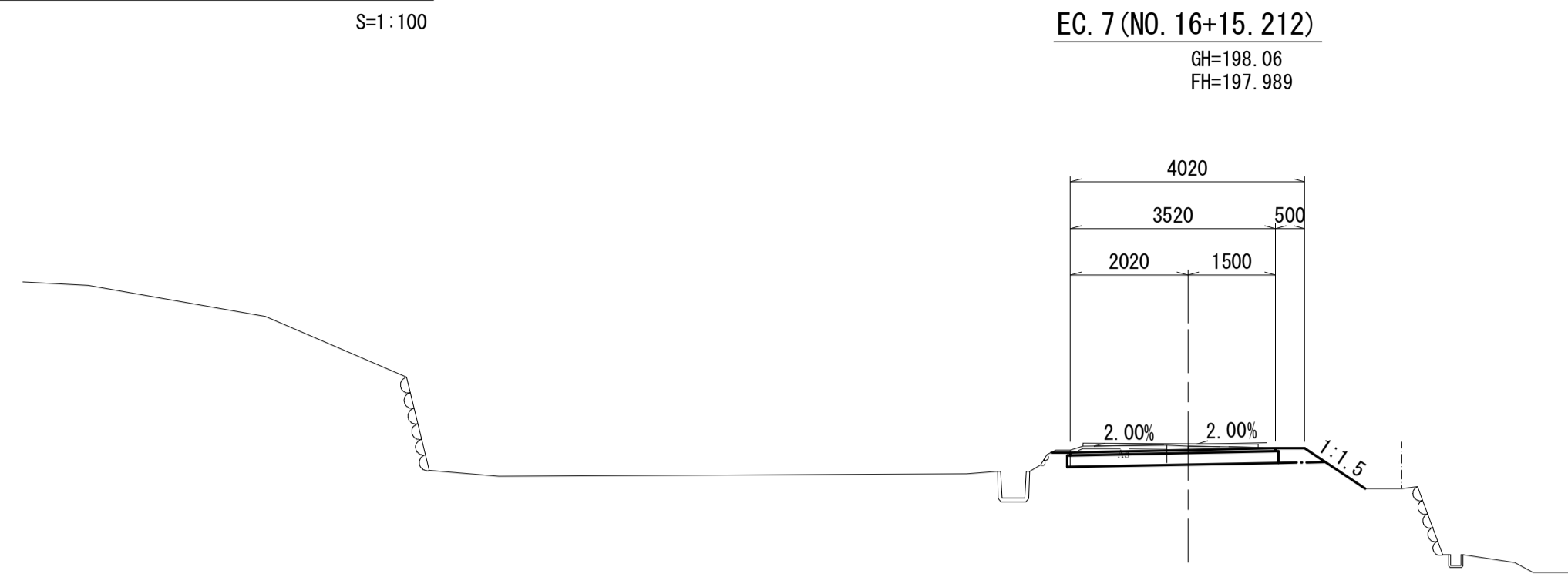
BC. 7 (NO. 15+12.629)		作業土工		左側	右側
掘削	0.91	側溝類	床掘り(1)	-	-
路体盛土(1)	-	埋戻し(1)	-	-	-
路体盛土(2)	-	床掘り(1)	-	-	-
路床盛土(1)	-	擁壁	床掘り(2)	-	-
路床盛土(2)	-	埋戻し(1)	-	-	-
		埋戻し(2)	-	-	-
路床整正	3.60	法面工	切土法面整形	-	-
補強土盛土	-	盛土法面整形	-	1.50	-
路肩盛土	-	植生マット	-	-	-
表土剥取	-	張芝	-	1.50	-
表土埋戻し	-	取壊し工数量	舗装版破砕	3.00	-
堆積土撤去	-	舗装工数量	表層(1)	3.50	-
		表層(2)	-	-	-
路盤(1)	3.60	路盤(1)	3.60	-	-
路盤(2)	-	路盤(2)	-	-	-

DL=190.00



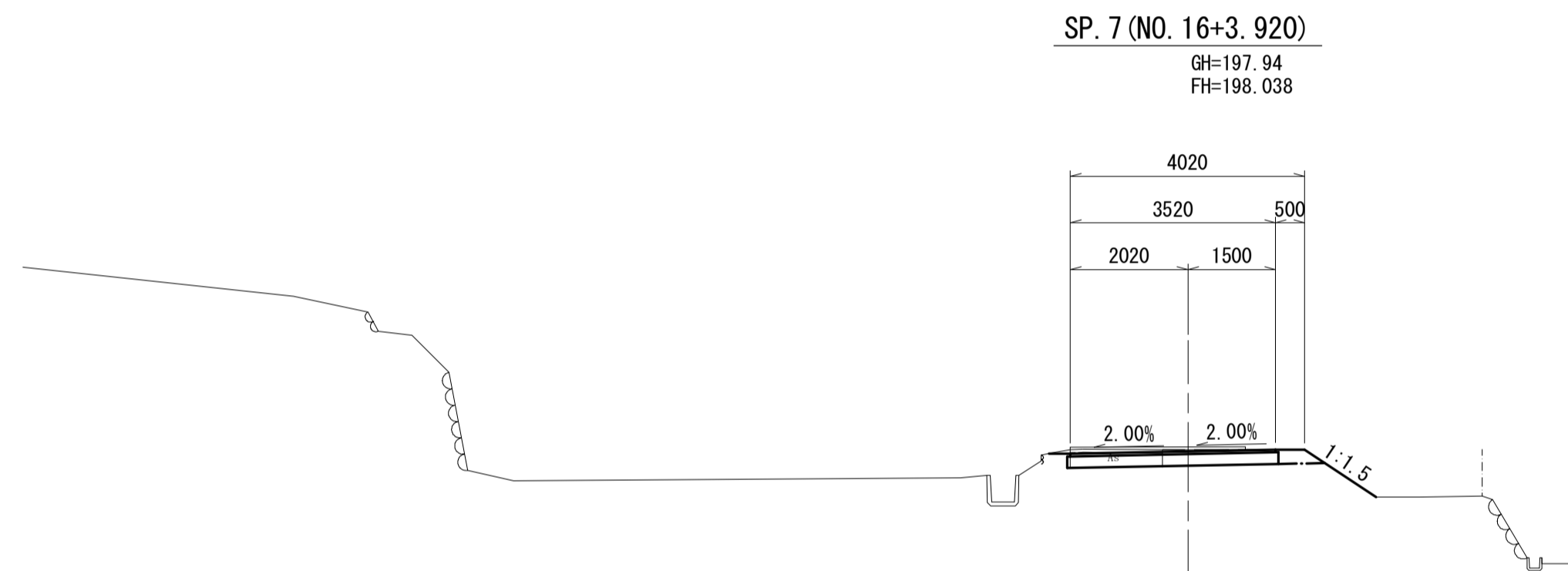
NO. 15		作業土工		左側	右側
掘削	1.4	側溝類	床掘り(1)	-	-
路体盛土(1)	0.45	埋戻し(1)	-	-	-
路体盛土(2)	-	床掘り(1)	-	0.57	-
路床盛土(1)	0.63	擁壁	床掘り(2)	-	-
路床盛土(2)	-	埋戻し(1)	-	0.45	-
		埋戻し(2)	-	-	-
路床整正	2.75	法面工	切土法面整形	-	-
補強土盛土	-	盛土法面整形	-	-	-
路肩盛土	-	植生マット	-	-	-
表土剥取	0.11	張芝	-	-	-
表土埋戻し	0.17	取壊し工数量	舗装版破砕	3.00	-
堆積土撤去	-	舗装工数量	表層(1)	3.28	-
		表層(2)	-	-	-
路盤(1)	3.33	路盤(1)	3.33	-	-
路盤(2)	-	路盤(2)	-	-	-

DL=190.00



EC. 7 (NO. 16+15.212)		作業土工		左側	右側
掘削	1.1	側溝類	床掘り(1)	-	-
路体盛土(1)	-	埋戻し(1)	-	-	-
路体盛土(2)	-	床掘り(1)	-	-	-
路床盛土(1)	-	擁壁	床掘り(2)	-	-
路床盛土(2)	-	埋戻し(1)	-	-	-
		埋戻し(2)	-	-	-
路床整正	3.62	法面工	切土法面整形	-	-
補強土盛土	-	盛土法面整形	-	1.25	-
路肩盛土	-	植生マット	-	-	-
表土剥取	-	張芝	-	1.25	-
表土埋戻し	-	取壊し工数量	舗装版破砕	3.00	-
堆積土撤去	-	舗装工数量	表層(1)	3.52	-
		表層(2)	-	-	-
路盤(1)	3.62	路盤(1)	3.62	-	-
路盤(2)	-	路盤(2)	-	-	-

DL=190.00



SP. 7 (NO. 16+3.920)		作業土工		左側	右側
掘削	0.94	側溝類	床掘り(1)	-	-
路体盛土(1)	-	埋戻し(1)	-	-	-
路体盛土(2)	-	床掘り(1)	-	-	-
路床盛土(1)	-	擁壁	床掘り(2)	-	-
路床盛土(2)	-	埋戻し(1)	-	-	-
		埋戻し(2)	-	-	-
路床整正	3.62	法面工	切土法面整形	-	-
補強土盛土	-	盛土法面整形	-	1.47	-
路肩盛土	-	植生マット	-	-	-
表土剥取	-	張芝	-	1.47	-
表土埋戻し	-	取壊し工数量	舗装版破砕	3.00	-
堆積土撤去	-	舗装工数量	表層(1)	3.52	-
		表層(2)	-	-	-
路盤(1)	3.62	路盤(1)	3.62	-	-
路盤(2)	-	路盤(2)	-	-	-

DL=190.00

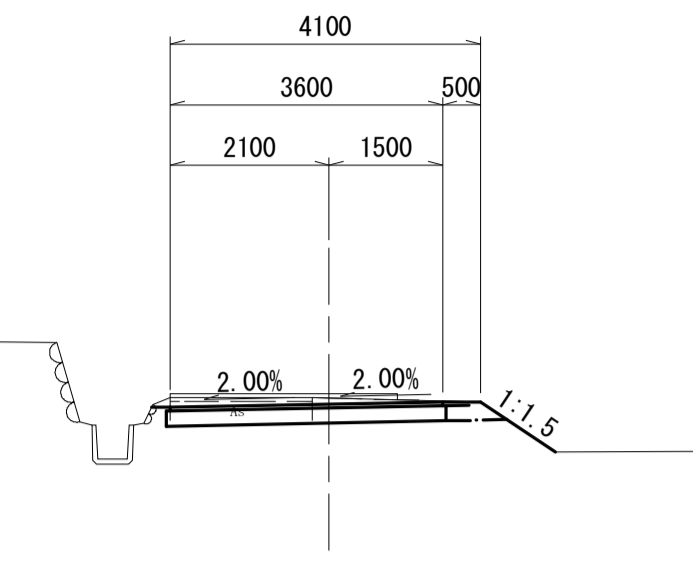
* この図面はA1サイズを原寸とする。

工事名	平成28年度 建整特 第1号 ソウゾウ1号線及び太作山口線道路改良工事		
施工箇所名	津市 美杉町下之川 地内		
図面名	横断面図(3)		
尺度	図示	図面番号	8/55
事務所名	津市建設部建設整備課		

横断面図 (4)

S=1:100

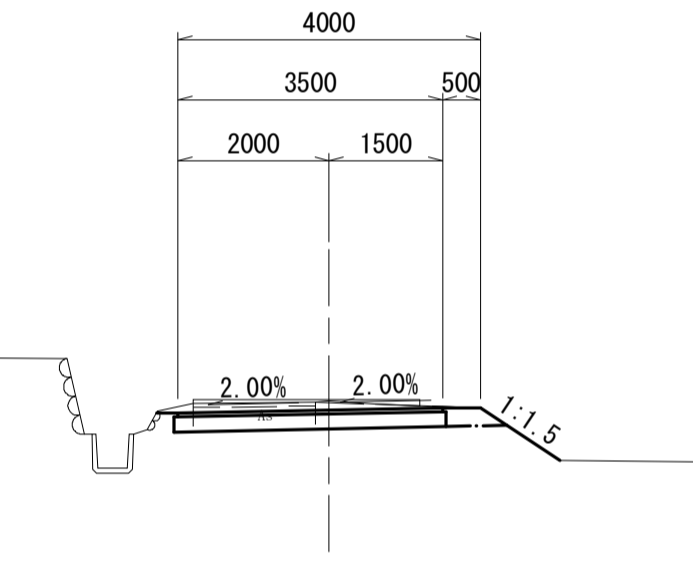
NO. 18
GH=197.95
FH=197.883



NO. 18		作業土工		左側	右側
掘削	1.2	側溝類	床掘り(1)	-	-
路体盛土(1)	-	埋戻し(1)	-	-	-
路体盛土(2)	-	側溝類	床掘り(1)	-	-
路床盛土(1)	-	擁壁	床掘り(2)	-	-
路床盛土(2)	-	埋戻し(1)	-	-	-
		埋戻し(2)	-	-	-
路床整正	3.70	法面工	切土法面整形	-	-
補強土盛土	-	盛土法面整形	-	1.20	-
路肩盛土	-	植生マット	-	-	1.20
表土剥取	-	張芝	-	-	1.20
表土埋戻し	-	取壊し工数量	舗装版破砕	3.00	-
堆積土撤去	-	舗装工数量	表層(1)	3.60	-
		表層(2)	-	-	-
舗装工数量		路盤(1)	3.70	-	-
表層(1)	3.60	路盤(2)	-	-	-
表層(2)	-				

DL=190.00

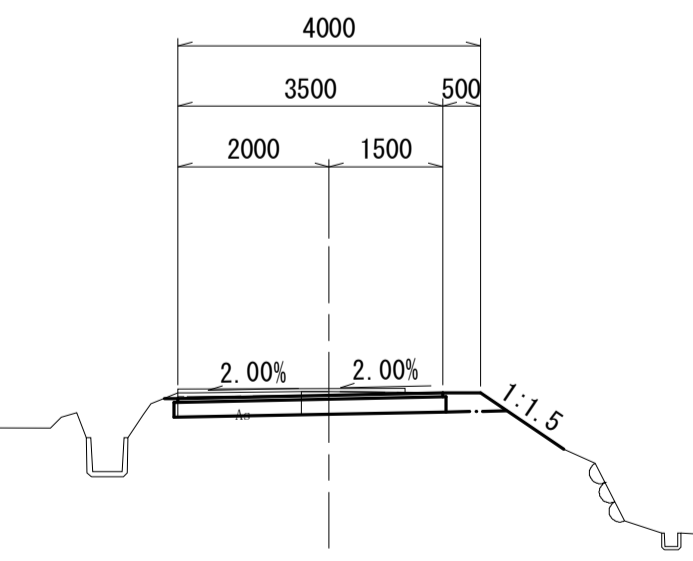
NO. 17+10.00
GH=198.05
FH=197.926



NO. 17+10.00		作業土工		左側	右側
掘削	1.1	側溝類	床掘り(1)	-	-
路体盛土(1)	-	埋戻し(1)	-	-	-
路体盛土(2)	-	側溝類	床掘り(1)	-	-
路床盛土(1)	-	擁壁	床掘り(2)	-	-
路床盛土(2)	-	埋戻し(1)	-	-	-
		埋戻し(2)	-	-	-
路床整正	3.60	法面工	切土法面整形	-	-
補強土盛土	-	盛土法面整形	-	1.26	-
路肩盛土	-	植生マット	-	-	1.26
表土剥取	-	張芝	-	-	1.26
表土埋戻し	-	取壊し工数量	舗装版破砕	3.00	-
堆積土撤去	-	舗装工数量	表層(1)	3.50	-
		表層(2)	-	-	-
舗装工数量		路盤(1)	3.60	-	-
表層(1)	3.50	路盤(2)	-	-	-
表層(2)	-				

DL=190.00

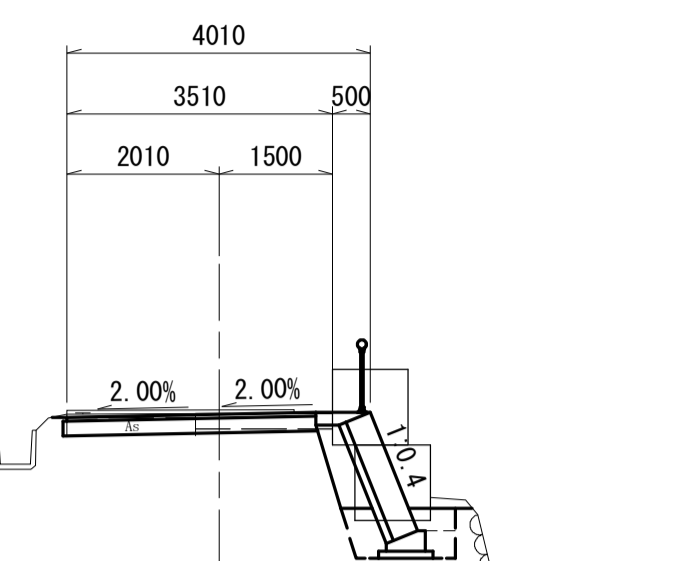
NO. 17
GH=197.96
FH=197.969



NO. 17		作業土工		左側	右側
掘削	0.99	側溝類	床掘り(1)	-	-
路体盛土(1)	-	埋戻し(1)	-	-	-
路体盛土(2)	-	側溝類	床掘り(1)	-	-
路床盛土(1)	-	擁壁	床掘り(2)	-	-
路床盛土(2)	-	埋戻し(1)	-	-	-
		埋戻し(2)	-	-	-
路床整正	3.60	法面工	切土法面整形	-	-
補強土盛土	-	盛土法面整形	-	1.30	-
路肩盛土	-	植生マット	-	-	1.30
表土剥取	-	張芝	-	-	1.30
表土埋戻し	-	取壊し工数量	舗装版破砕	3.00	-
堆積土撤去	-	舗装工数量	表層(1)	3.50	-
		表層(2)	-	-	-
舗装工数量		路盤(1)	3.60	-	-
表層(1)	3.50	路盤(2)	-	-	-
表層(2)	-				

DL=190.00

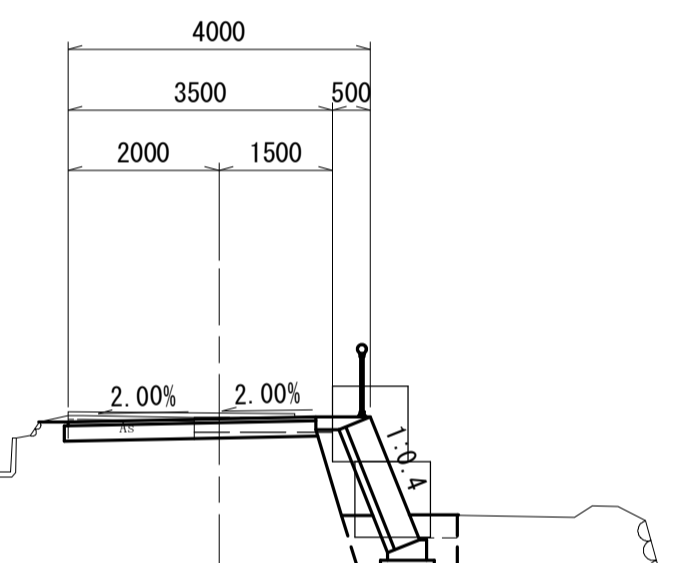
SP. 8 (NO. 19+10.996)
GH=197.74
FH=197.751



SP. 8 (NO. 19+10.996)		作業土工		左側	右側
掘削	1.1	側溝類	床掘り(1)	-	-
路体盛土(1)	-	埋戻し(1)	-	-	-
路体盛土(2)	-	側溝類	床掘り(1)	-	0.66
路床盛土(1)	-	擁壁	床掘り(2)	-	-
路床盛土(2)	-	埋戻し(1)	-	-	0.42
		埋戻し(2)	-	-	-
路床整正	3.34	法面工	切土法面整形	-	-
補強土盛土	-	盛土法面整形	-	-	-
路肩盛土	-	植生マット	-	-	-
表土剥取	0.13	張芝	-	-	-
表土埋戻し	0.17	取壊し工数量	舗装版破砕	3.00	-
堆積土撤去	-	舗装工数量	表層(1)	3.29	-
		表層(2)	-	-	-
舗装工数量		路盤(1)	3.34	-	-
表層(1)	3.29	路盤(2)	-	-	-
表層(2)	-				

DL=190.00

BC. 8 (NO. 18+17.779)
GH=197.80
FH=197.807



BC. 8 (NO. 18+17.779)		作業土工		左側	右側
掘削	1.2	側溝類	床掘り(1)	-	-
路体盛土(1)	-	埋戻し(1)	-	-	-
路体盛土(2)	-	側溝類	床掘り(1)	-	0.59
路床盛土(1)	-	擁壁	床掘り(2)	-	-
路床盛土(2)	-	埋戻し(1)	-	-	0.44
		埋戻し(2)	-	-	-
路床整正	3.33	法面工	切土法面整形	-	-
補強土盛土	-	盛土法面整形	-	-	-
路肩盛土	-	植生マット	-	-	-
表土剥取	0.11	張芝	-	-	-
表土埋戻し	0.17	取壊し工数量	舗装版破砕	3.00	-
堆積土撤去	-	舗装工数量	表層(1)	3.28	-
		表層(2)	-	-	-
舗装工数量		路盤(1)	3.33	-	-
表層(1)	3.28	路盤(2)	-	-	-
表層(2)	-				

DL=190.00

* この図面はA1サイズを原寸とする。

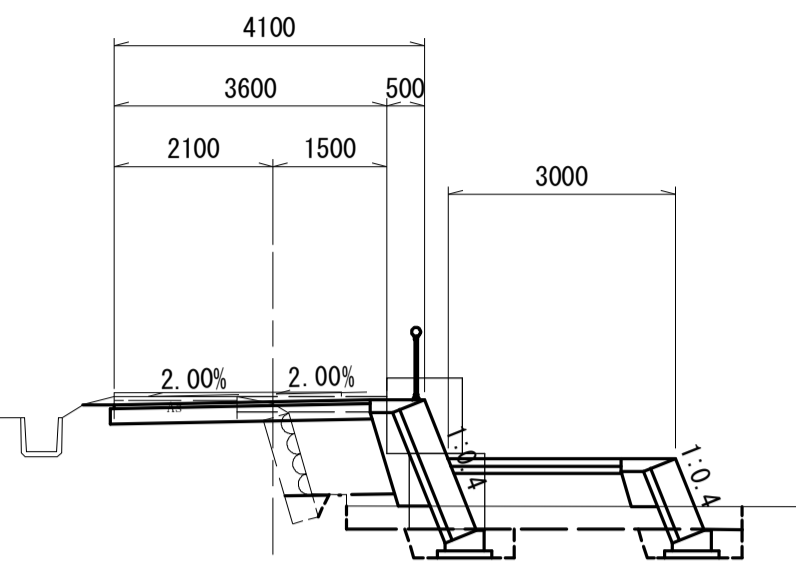
工事名	平成28年度 建整特 第1号 ソウゾウ1号線及び太作山口線道路改良工事		
施工箇所名	津市 美杉町下之川 地内		
図面名	横断面図(4)		
尺度	図示	図面番号	9/55
事務所名	津市建設部建設整備課		

横断面図 (5)

S=1:100

NO. 21

GH=197.67
FH=197.691

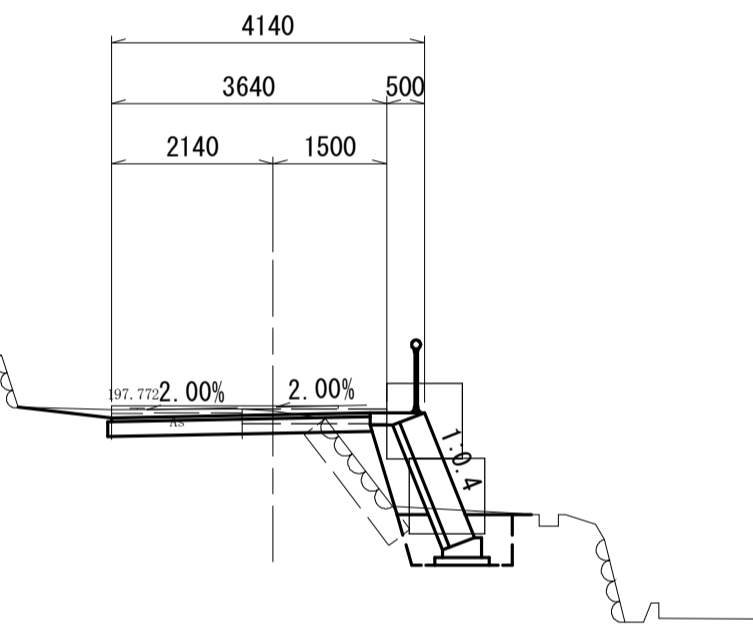


道路土工数量		作業土工		左側	右側
掘削	2.5	側溝類	床掘り(1)	-	-
路体盛土(1)	1.1	埋戻し(1)	-	-	-
路体盛土(2)	-	床掘り(1)	-	-	1.3
路床盛土(1)	1.4	擁壁	床掘り(2)	-	-
路床盛土(2)	-	埋戻し(1)	-	-	0.82
		埋戻し(2)	-	-	-
路床整正	2.03	法面工	切土法面整形	-	-
補強土盛土	-	盛土法面整形	-	-	-
路肩盛土	-	植生マット	-	-	-
表土剥取	1.0	張芝	-	-	-
表土埋戻し	0.17	取壊し工数量	舗装版破砕	3.00	
堆積土撤去	-				
舗装工数量					
表層(1)	3.38				
表層(2)	-				
路盤(1)	3.43				
路盤(2)	-				

DL=190.00

EC. 8 (NO. 20+4. 213)

GH=197.74
FH=197.694

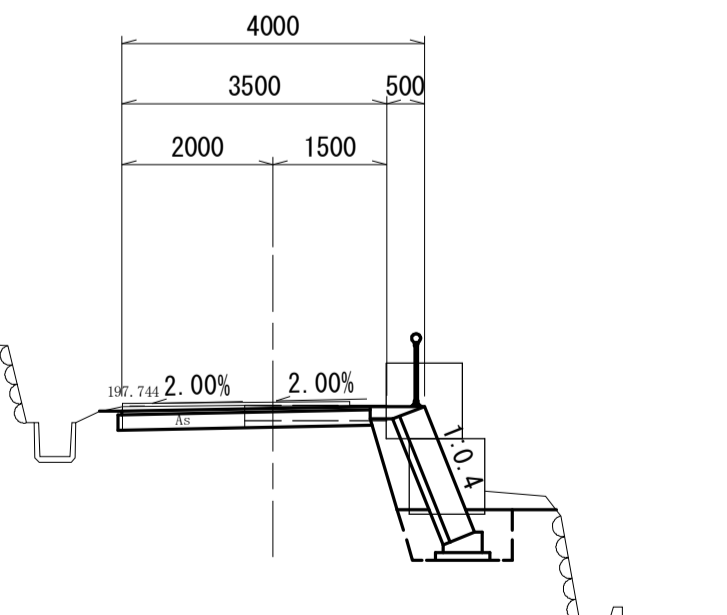


道路土工数量		作業土工		左側	右側
掘削	1.7	側溝類	床掘り(1)	-	-
路体盛土(1)	-	埋戻し(1)	-	-	-
路体盛土(2)	-	床掘り(1)	-	-	0.71
路床盛土(1)	0.73	擁壁	床掘り(2)	-	-
路床盛土(2)	-	埋戻し(1)	-	-	0.58
		埋戻し(2)	-	-	-
路床整正	2.64	法面工	切土法面整形	-	-
補強土盛土	-	盛土法面整形	-	-	-
路肩盛土	-	植生マット	-	-	-
表土剥取	-	張芝	-	-	-
表土埋戻し	-	取壊し工数量	舗装版破砕	3.00	
堆積土撤去	-				
舗装工数量					
表層(1)	3.42				
表層(2)	-				
路盤(1)	3.47				
路盤(2)	-				

DL=190.00

NO. 20

GH=197.74
FH=197.712

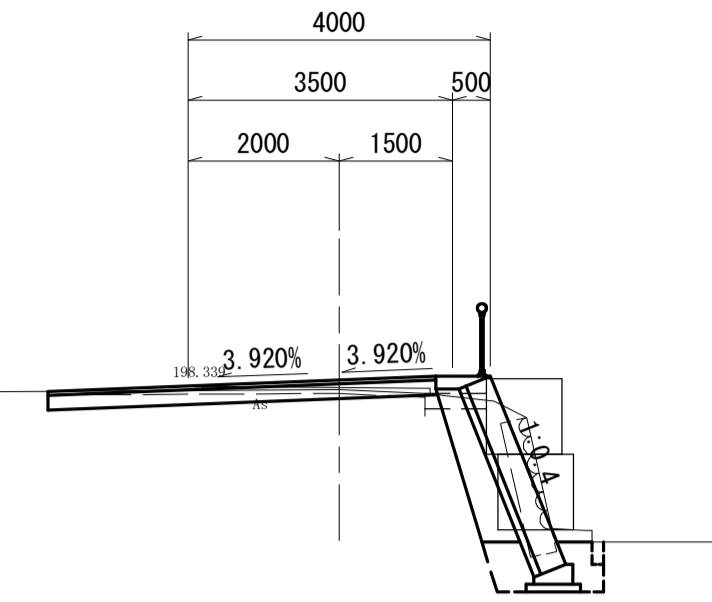


道路土工数量		作業土工		左側	右側
掘削	1.2	側溝類	床掘り(1)	-	-
路体盛土(1)	-	埋戻し(1)	-	-	-
路体盛土(2)	-	床掘り(1)	-	-	1.1
路床盛土(1)	-	擁壁	床掘り(2)	-	-
路床盛土(2)	-	埋戻し(1)	-	-	0.58
		埋戻し(2)	-	-	-
路床整正	3.33	法面工	切土法面整形	-	-
補強土盛土	-	盛土法面整形	-	-	-
路肩盛土	-	植生マット	-	-	-
表土剥取	-	張芝	-	-	-
表土埋戻し	-	取壊し工数量	舗装版破砕	3.00	
堆積土撤去	-				
舗装工数量					
表層(1)	3.28				
表層(2)	-				
路盤(1)	3.33				
路盤(2)	-				

DL=190.00

NO. 22

GH=198.30
FH=198.430

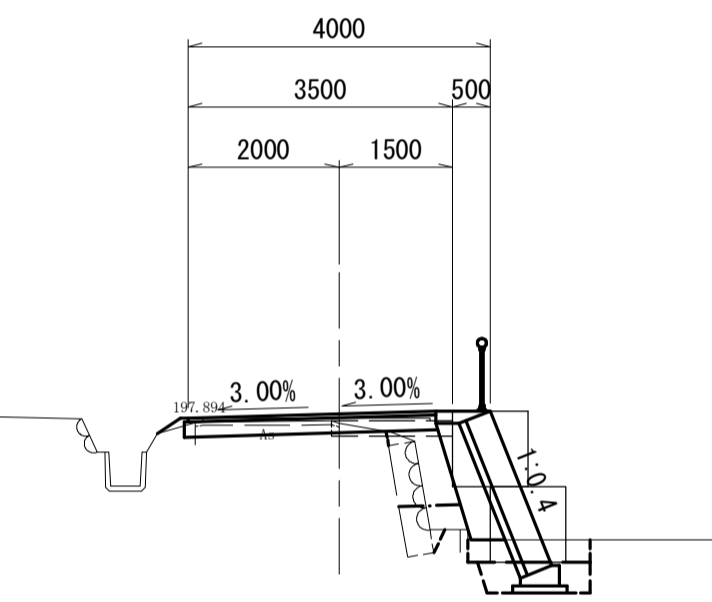


道路土工数量		作業土工		左側	右側
掘削	1.5	側溝類	床掘り(1)	-	-
路体盛土(1)	-	埋戻し(1)	-	-	-
路体盛土(2)	-	床掘り(1)	-	-	0.96
路床盛土(1)	-	擁壁	床掘り(2)	-	-
路床盛土(2)	-	埋戻し(1)	-	-	0.60
		埋戻し(2)	-	-	-
路床整正	5.13	法面工	切土法面整形	-	-
補強土盛土	-	盛土法面整形	-	-	-
路肩盛土	-	植生マット	-	-	-
表土剥取	0.04	張芝	-	-	-
表土埋戻し	0.04	取壊し工数量	舗装版破砕	4.99	
堆積土撤去	-				
舗装工数量					
表層(1)	5.13				
表層(2)	-				
路盤(1)	5.13				
路盤(2)	-				

DL=190.00

BC. 9 (NO. 21+10. 797)

GH=197.87
FH=197.994



道路土工数量		作業土工		左側	右側
掘削	1.5	側溝類	床掘り(1)	-	-
路体盛土(1)	0.41	埋戻し(1)	-	-	-
路体盛土(2)	-	床掘り(1)	-	-	0.58
路床盛土(1)	0.75	擁壁	床掘り(2)	-	-
路床盛土(2)	-	埋戻し(1)	-	-	0.51
		埋戻し(2)	-	-	-
路床整正	2.67	法面工	切土法面整形	-	-
補強土盛土	-	盛土法面整形	0.40	-	-
路肩盛土	0.02	植生マット	-	-	-
表土剥取	0.10	張芝	0.40	-	-
表土埋戻し	0.17	取壊し工数量	舗装版破砕	3.00	
堆積土撤去	-				
舗装工数量					
表層(1)	3.28				
表層(2)	-				
路盤(1)	3.33				
路盤(2)	-				

DL=190.00

* この図面はA1サイズを原寸とする。

工事名	平成28年度 建整特 第1号 ソウゾウ1号線及び太作山口線道路改良工事		
施工箇所名	津市 美杉町下之川 地内		
図面名	横断面図(5)		
尺度	図示	図面番号	10/55
事務所名	津市建設部建設整備課		

横断面図 (6)

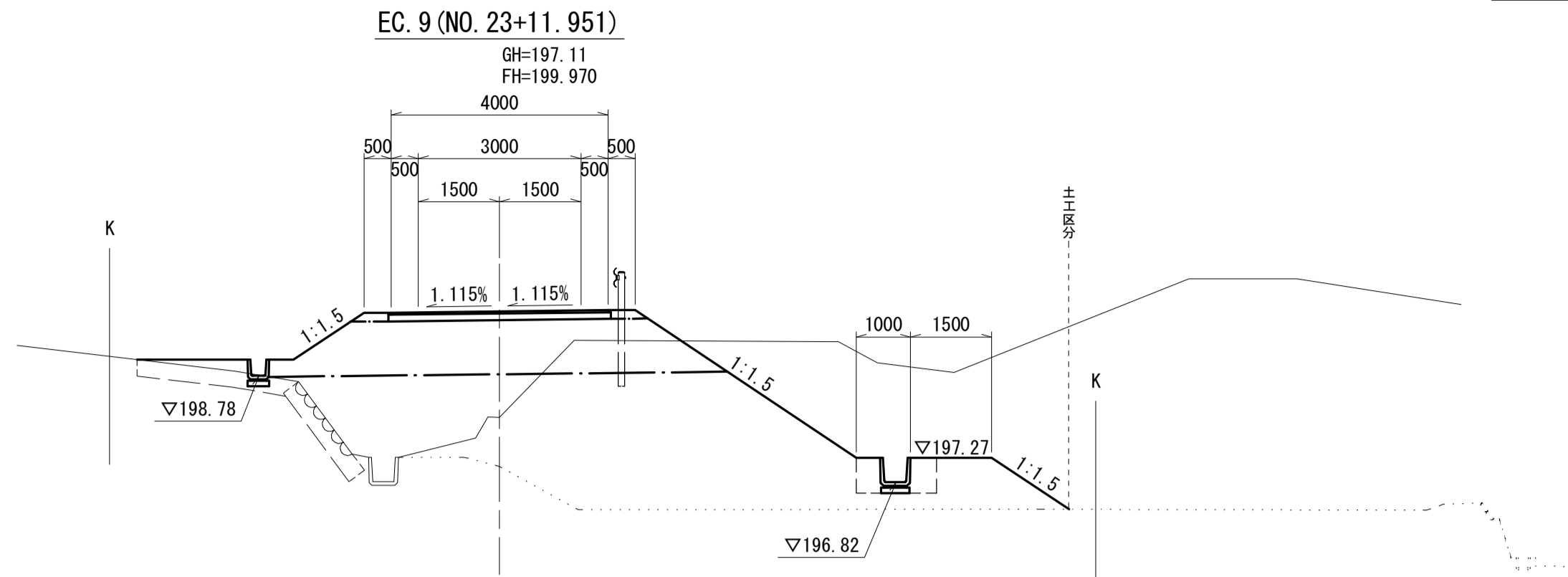
S=1:100

EC. 9 (NO. 23+11. 951)

道路土工数量		作業土工		左側	右側
掘削	13.0	床掘り(1)	-	-	0.97
路体盛土(1)	-	埋戻し(1)	-	-	0.62
路体盛土(2)	6.5	床掘り(1)	-	-	-
路床盛土(1)	-	床掘り(2)	-	-	-
路床盛土(2)	7.0	埋戻し(1)	-	-	-
		埋戻し(2)	-	-	-
路床整正	-				
補強土盛土	-				
路肩盛土	0.19				
表土剥取	-				
表土埋戻し	-				
堆積土撤去	0.86				

舗装工数量		取壊し工数量	
表層(1)	-	舗装版破砕	-
表層(2)	4.00		
路盤(1)	-		
路盤(2)	4.10		

DL=190.00

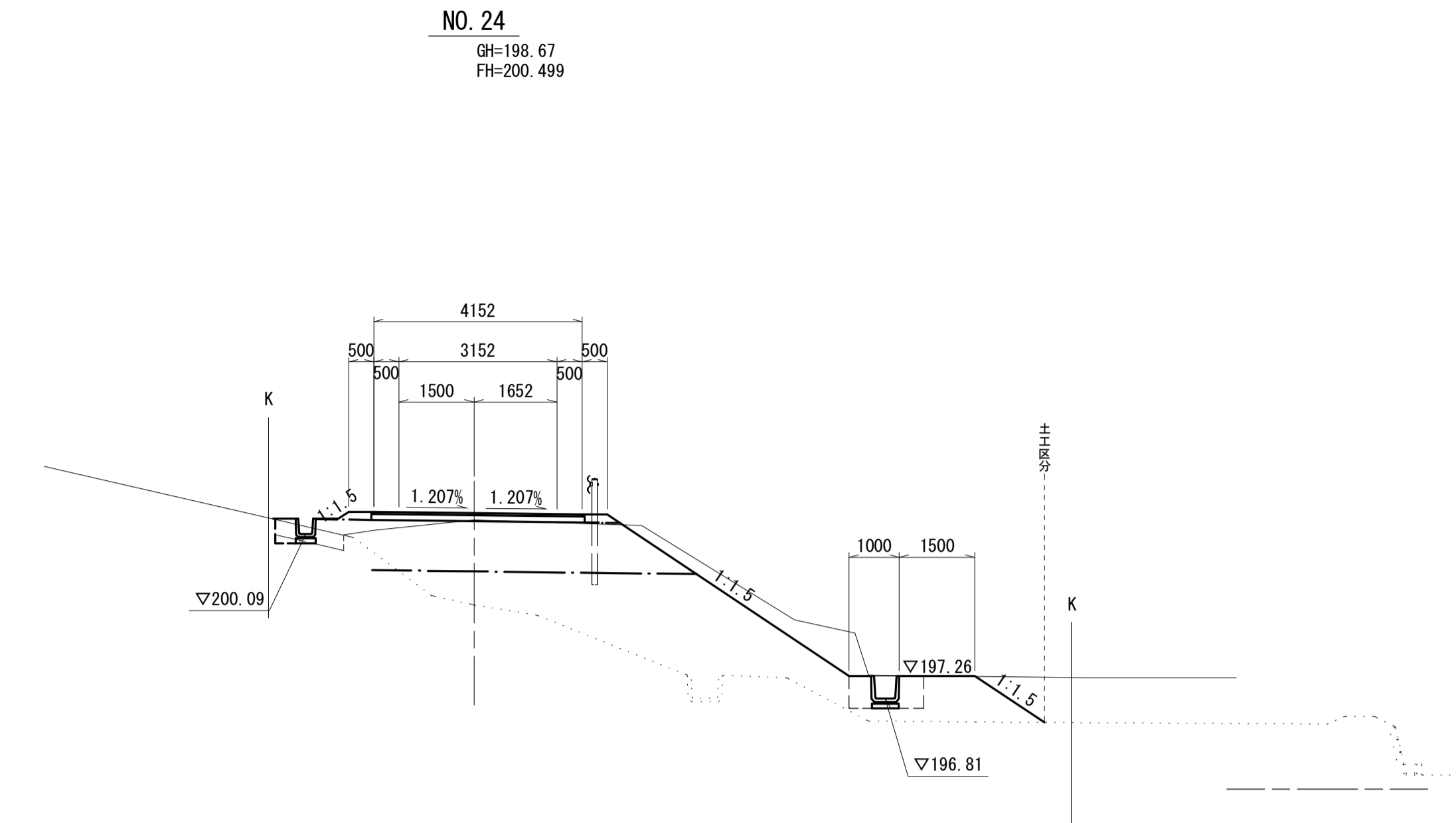


NO. 24

道路土工数量		作業土工		左側	右側
掘削	7.3	床掘り(1)	0.06	0.97	
路体盛土(1)	-	埋戻し(1)	0.05	0.62	
路体盛土(2)	-	床掘り(1)	-	-	
路床盛土(1)	-	床掘り(2)	-	-	
路床盛土(2)	6.1	埋戻し(1)	-	-	
		埋戻し(2)	-	-	
路床整正	-				
補強土盛土	-				
路肩盛土	0.19				
表土剥取	-				
表土埋戻し	-				
堆積土撤去	0.42				

舗装工数量		取壊し工数量	
表層(1)	-	舗装版破砕	-
表層(2)	4.15		
路盤(1)	-		
路盤(2)	4.25		

DL=195.00

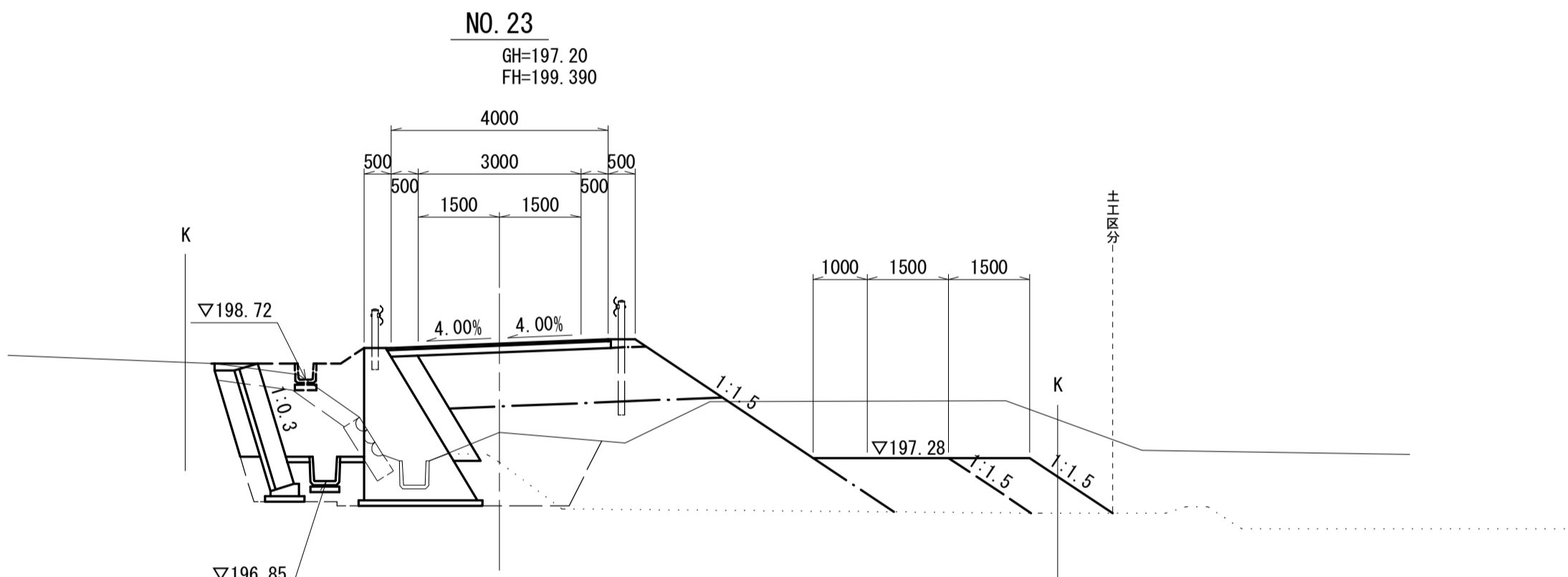


NO. 23

道路土工数量		作業土工		左側	右側
掘削	9.2	床掘り(1)	-	-	-
路体盛土(1)	-	埋戻し(1)	-	-	-
路体盛土(2)	5.3	床掘り(1)	-	-	-
路床盛土(1)	-	床掘り(2)	5.9	-	-
路床盛土(2)	4.6	埋戻し(1)	0.95	-	-
		埋戻し(2)	-	-	-
路床整正	-				
補強土盛土	-				
路肩盛土	0.08				
表土剥取	-				
表土埋戻し	-				
堆積土撤去	0.83				

舗装工数量		取壊し工数量	
表層(1)	-	舗装版破砕	-
表層(2)	4.10		
路盤(1)	-		
路盤(2)	4.10		

DL=190.00

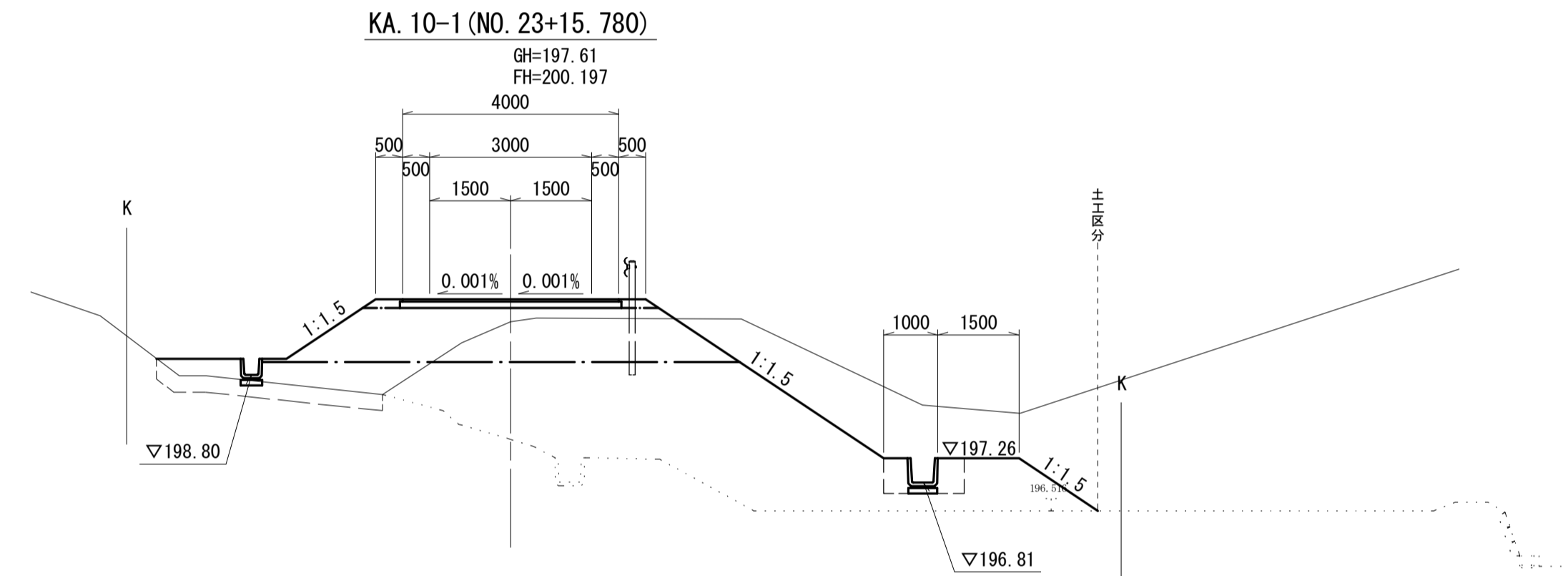


KA. 10-1 (NO. 23+15. 780)

道路土工数量		作業土工		左側	右側
掘削	11.5	床掘り(1)	-	0.97	
路体盛土(1)	-	埋戻し(1)	-	0.62	
路体盛土(2)	3.1	床掘り(1)	-	-	
路床盛土(1)	-	床掘り(2)	-	-	
路床盛土(2)	7.0	埋戻し(1)	-	-	
		埋戻し(2)	-	-	
路床整正	-				
補強土盛土	-				
路肩盛土	0.19				
表土剥取	-				
表土埋戻し	-				
堆積土撤去	1.3				

舗装工数量		取壊し工数量	
表層(1)	-	舗装版破砕	-
表層(2)	4.00		
路盤(1)	-		
路盤(2)	4.10		

DL=190.00

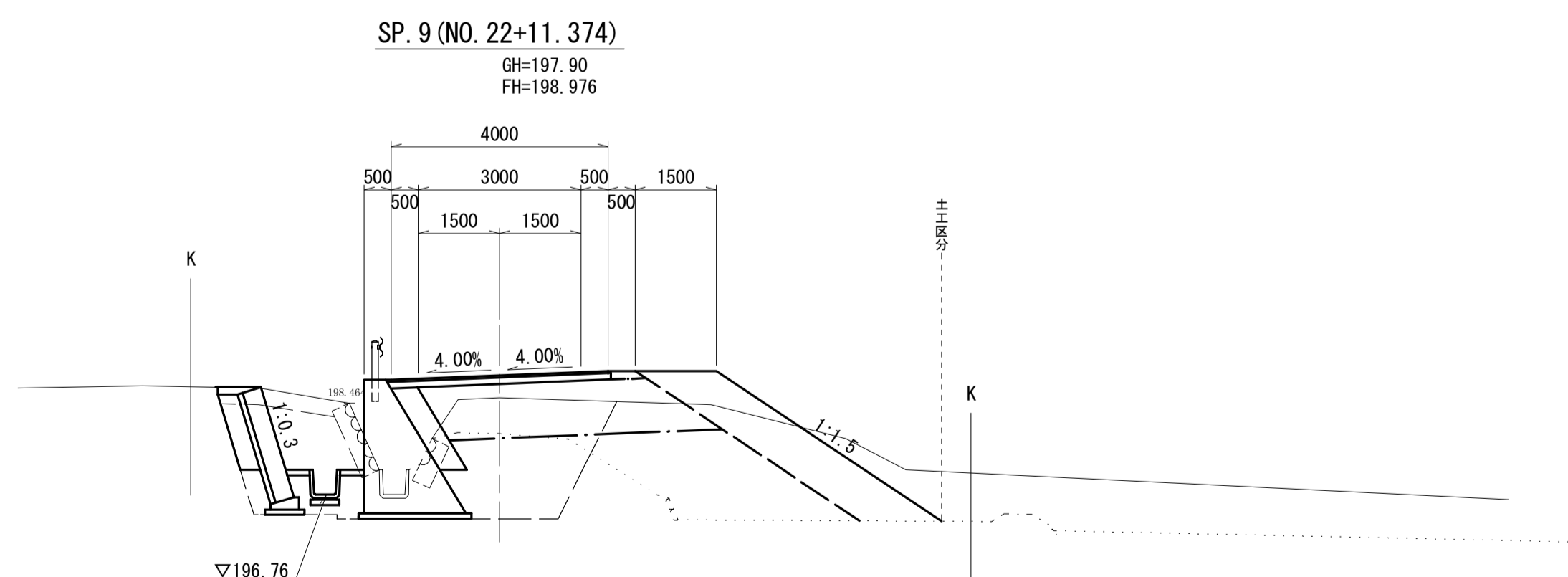


SP. 9 (NO. 22+11. 374)

道路土工数量		作業土工		左側	右側
掘削	4.4	床掘り(1)	-	-	-
路体盛土(1)	4.5	埋戻し(1)	-	-	-
路体盛土(2)	-	床掘り(1)	-	-	-
路床盛土(1)	-	床掘り(2)	8.6	-	-
路床盛土(2)	4.6	埋戻し(1)	0.95	-	-
		埋戻し(2)	-	-	-
路床整正	-				
補強土盛土	-				
路肩盛土	0.08				
表土剥取	-				
表土埋戻し	-				
堆積土撤去	0.67				

舗装工数量		取壊し工数量	
表層(1)	-	舗装版破砕	-
表層(2)	4.10		
路盤(1)	-		
路盤(2)	4.10		

DL=190.00



*この図面はA1サイズを原寸とする。

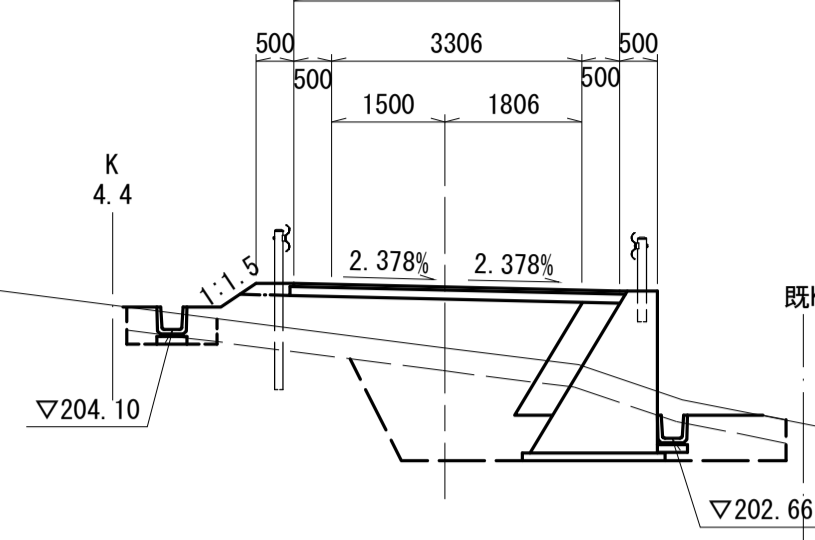
工事名	平成28年度 建整特 第1号 ソウゾウ1号線及び太作山口線道路改良工事
施工箇所名	津市 美杉町下之川 地内
図面名	横断面図(6)
尺度	図示 図面番号 11/55
事務所名	津市建設部建設整備課

横断面図 (7)

S=1:100

NO. 26

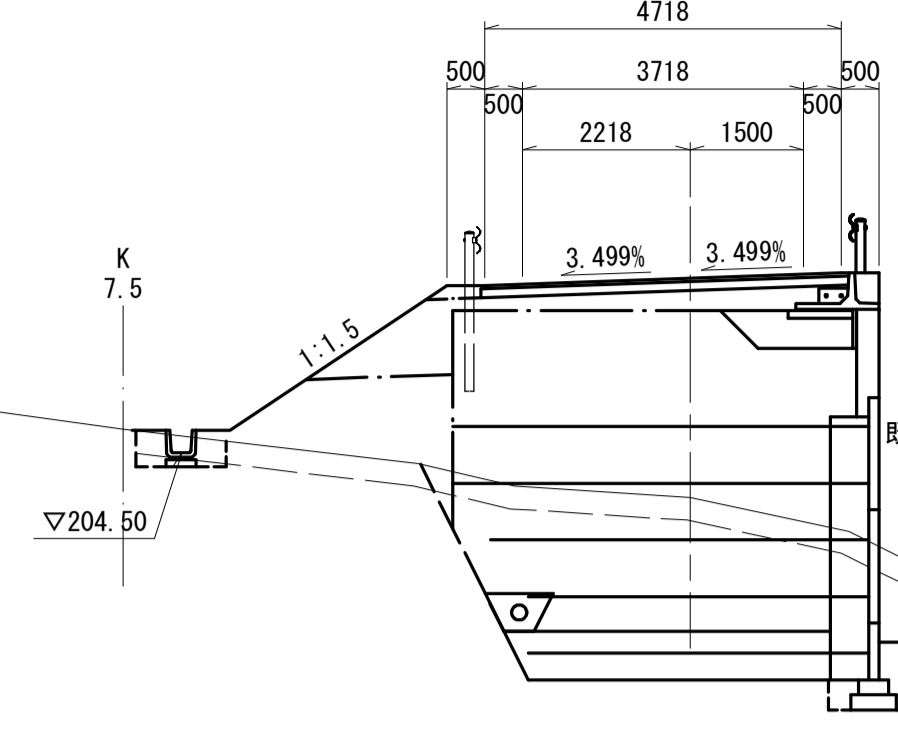
GH=203.85
FH=204.657



道路土工数量		作業土工 左側 右側	
掘削	-	側溝類 床掘り(1)	0.13
路体盛土(1)	-	埋戻し(1)	0.33
路体盛土(2)	-	擁壁類 床掘り(1)	-
路床盛土(1)	-	床掘り(2)	-
路床盛土(2)	4.0	埋戻し(1)	4.5
路床整正	-	埋戻し(2)	3.2
補強土盛土	-	法面工 左側 右側	
路肩盛土	0.09	切土法面整形	-
表土剥取	-	盛土法面整形	0.56
表土埋戻し	-	植生マット	-
堆積土撤去	2.7	張芝	0.56
舗装工数量		取壊し工数量	
表層(1)	-	舗装版破砕	-
表層(2)	4.40		
路盤(1)	-		
路盤(2)	4.40		

NO. 27

GH=203.91
FH=206.810



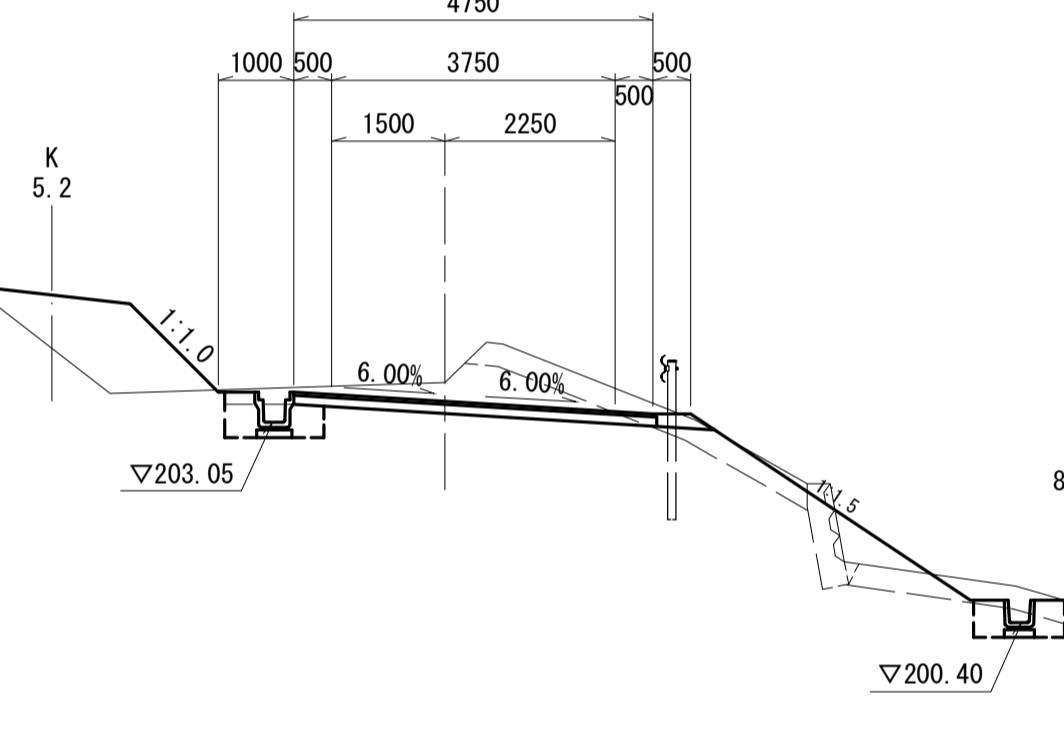
道路土工数量		作業土工 左側 右側	
掘削	-	側溝類 床掘り(1)	0.13
路体盛土(1)	3.6	埋戻し(1)	0.35
路体盛土(2)	-	擁壁類 床掘り(1)	-
路床盛土(1)	-	床掘り(2)	-
路床盛土(2)	2.3	埋戻し(1)	12.0
路床整正	-	埋戻し(2)	0.55
補強土盛土	20.1	法面工 左側 右側	
路肩盛土	0.10	切土法面整形	-
表土剥取	-	盛土法面整形	3.44
表土埋戻し	-	植生マット	-
堆積土撤去	3.6	張芝	3.44
舗装工数量		取壊し工数量	
表層(1)	-	舗装版破砕	-
表層(2)	4.80		
路盤(1)	-		
路盤(2)	4.85		

DL=195.00

DL=195.00

KE. 10-2 (NO. 25+7.676)

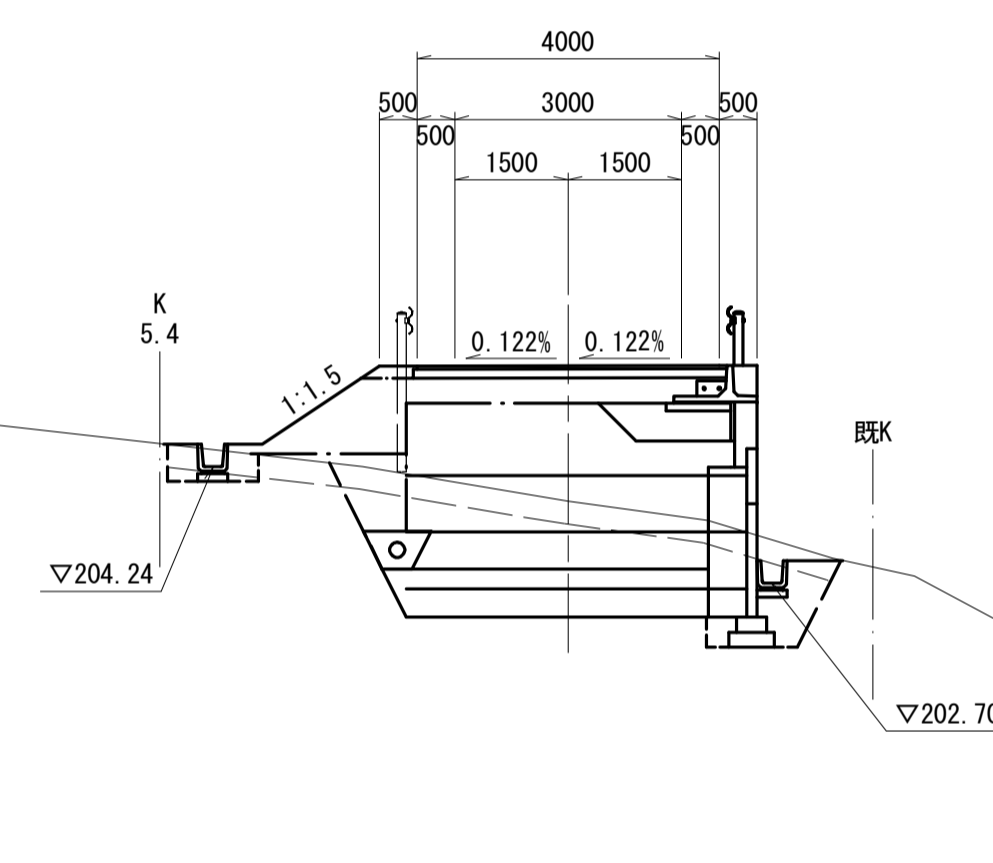
GH=204.16
FH=203.330



道路土工数量		作業土工 左側 右側	
掘削	1.9	側溝類 床掘り(1)	0.57
路体盛土(1)	2.9	埋戻し(1)	0.38
路体盛土(2)	-	擁壁類 床掘り(1)	-
路床盛土(1)	-	床掘り(2)	-
路床盛土(2)	0.57	埋戻し(1)	-
路床整正	4.30	埋戻し(2)	-
補強土盛土	-	法面工 左側 右側	
路肩盛土	0.11	切土法面整形	-
表土剥取	-	盛土法面整形	1.65
表土埋戻し	-	植生マット	-
堆積土撤去	2.3	張芝	1.65
舗装工数量		取壊し工数量	
表層(1)	-	舗装版破砕	-
表層(2)	4.75		
路盤(1)	-		
路盤(2)	4.80		

KA. 11-1 (NO. 26+8.509)

GH=203.78
FH=205.573



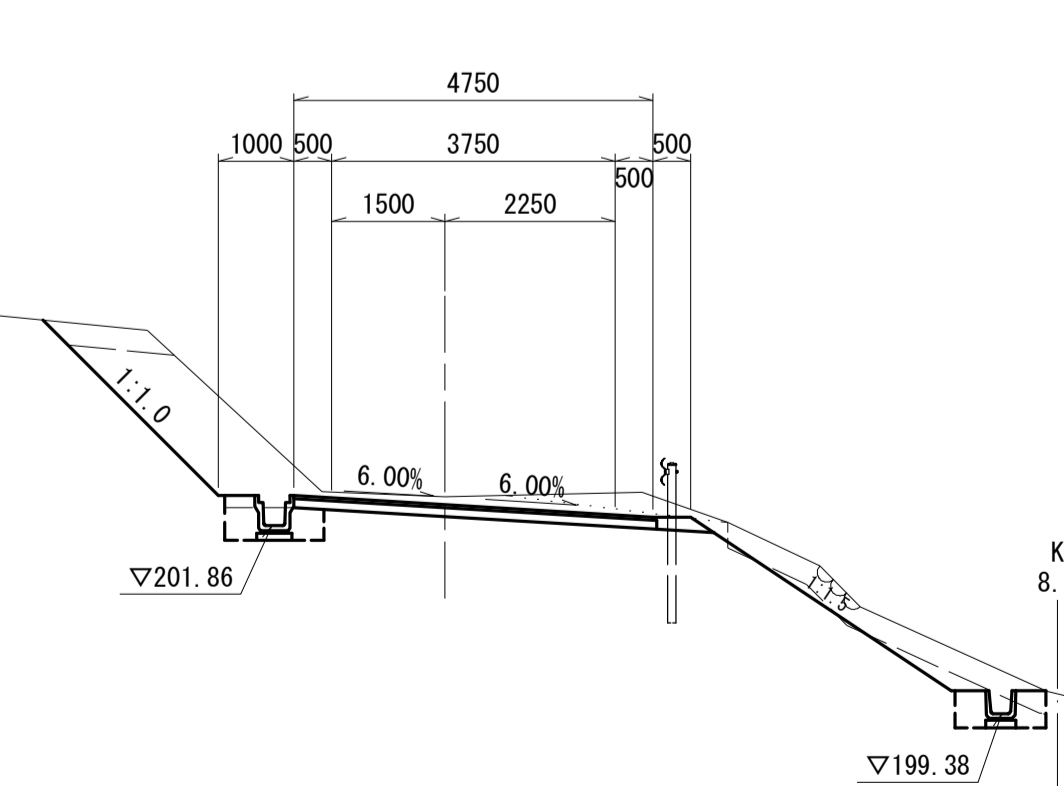
道路土工数量		作業土工 左側 右側	
掘削	-	側溝類 床掘り(1)	0.14
路体盛土(1)	1.2	埋戻し(1)	0.35
路体盛土(2)	-	擁壁類 床掘り(1)	-
路床盛土(1)	-	床掘り(2)	-
路床盛土(2)	2.6	埋戻し(1)	7.3
路床整正	-	埋戻し(2)	0.82
補強土盛土	8.2	法面工 左側 右側	
路肩盛土	0.09	切土法面整形	-
表土剥取	-	盛土法面整形	1.86
表土埋戻し	-	植生マット	-
堆積土撤去	2.7	張芝	1.86
舗装工数量		取壊し工数量	
表層(1)	-	舗装版破砕	-
表層(2)	4.10		
路盤(1)	-		
路盤(2)	4.15		

DL=195.00

DL=195.00

KE. 10-1 (NO. 24+16.613)

GH=202.90
FH=202.139



道路土工数量		作業土工 左側 右側	
掘削	4.7	側溝類 床掘り(1)	0.57
路体盛土(1)	-	埋戻し(1)	0.38
路体盛土(2)	-	擁壁類 床掘り(1)	-
路床盛土(1)	-	床掘り(2)	-
路床盛土(2)	-	埋戻し(1)	-
路床整正	5.17	埋戻し(2)	-
補強土盛土	-	法面工 左側 右側	
路肩盛土	0.11	切土法面整形	3.28
表土剥取	-	盛土法面整形	-
表土埋戻し	-	植生マット	3.28
堆積土撤去	1.8	張芝	4.15
舗装工数量		取壊し工数量	
表層(1)	-	舗装版破砕	-
表層(2)	4.75		
路盤(1)	-		
路盤(2)	4.80		

DL=195.00

* この図面はA1サイズを原寸とする。

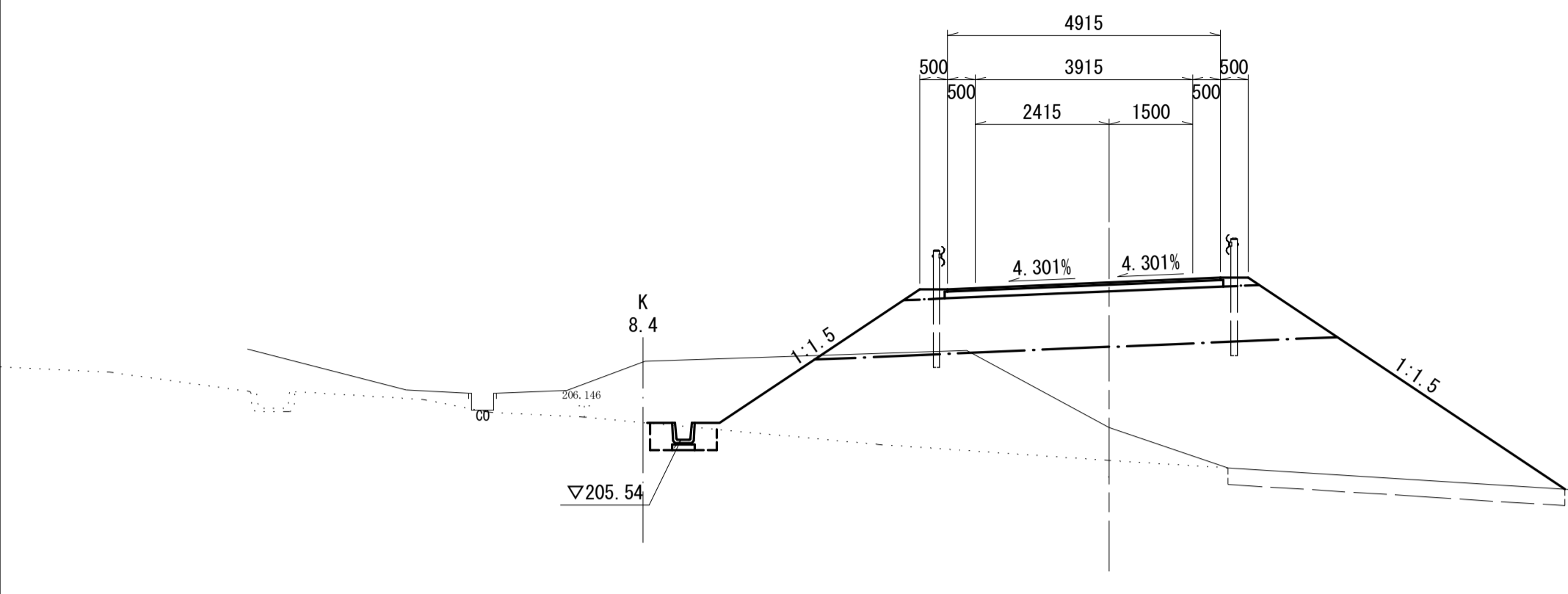
工事名	平成28年度 建整特 第1号 ソウゾウ1号線及び太作山口線道路改良工事		
施工箇所名	津市 美杉町下之川 地内		
図面名	横断面図(7)		
尺度	図示	図面番号	12/55
事務所名	津市建設部建設整備課		

横断面図 (8)

S=1:100

NO. 28

GH=205.16
FH=208.366

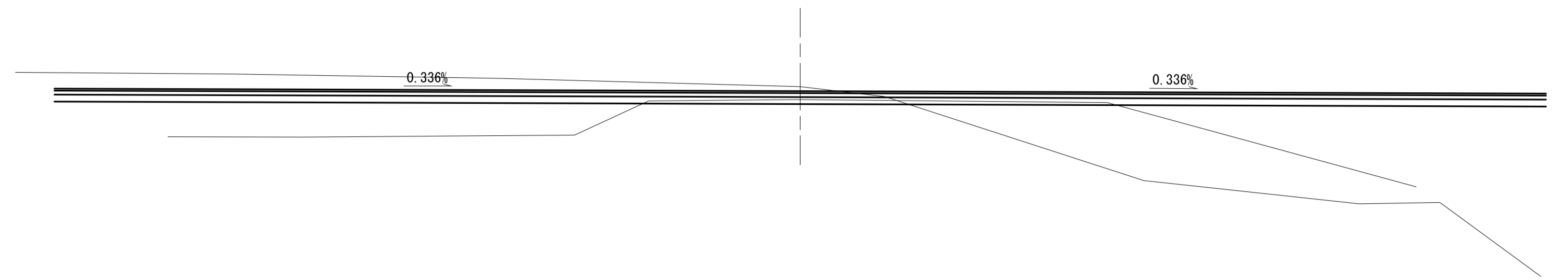


NO. 28		作業土工		左側	右側
掘削	2.6	床掘り(1)	0.59	-	-
路体盛土(1)	-	埋戻し(1)	0.40	-	-
路体盛土(2)	17.4	床掘り(1)	-	-	-
路床盛土(1)	-	床掘り(2)	-	-	-
路床盛土(2)	7.8	埋戻し(1)	-	-	-
路床整正	-	埋戻し(2)	-	-	-
補強土盛土	-	法面工	左側	右側	
路肩盛土	0.19	切土法面整形	-	-	
表土剥取	-	盛土法面整形	4.33	6.86	
表土埋戻し	-	植生マット	-	-	
堆積土撤去	1.8	張芝	4.33	6.86	
舗装工数量		取壊し工数量			
表層(1)	-	舗装版破砕	-	-	
表層(2)	4.90				
路盤(1)	-				
路盤(2)	5.00(4.85)				

※()書きはNO.28+2.70

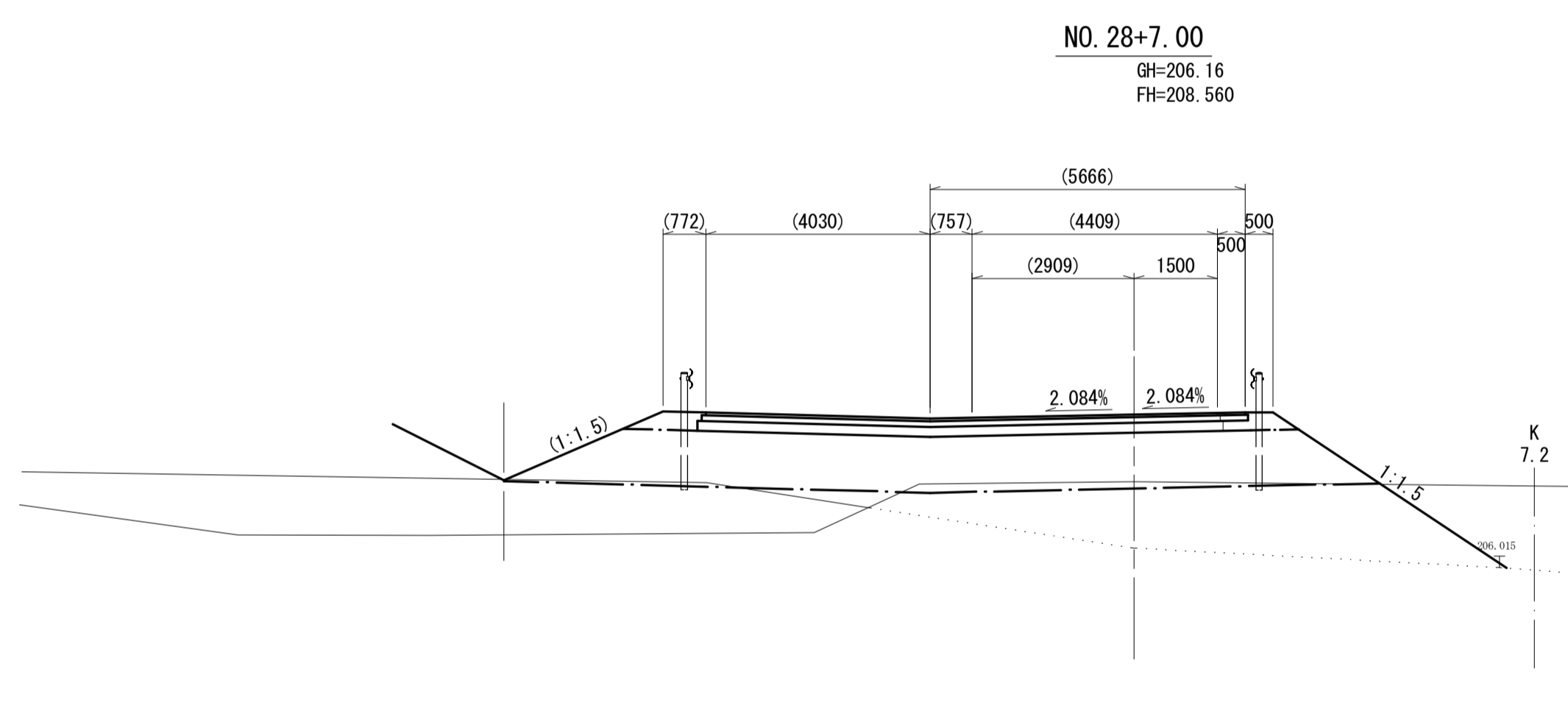
NO. 28+16.96

GH=208.88
FH=208.762



NO. 28+7.00

GH=206.16
FH=208.560

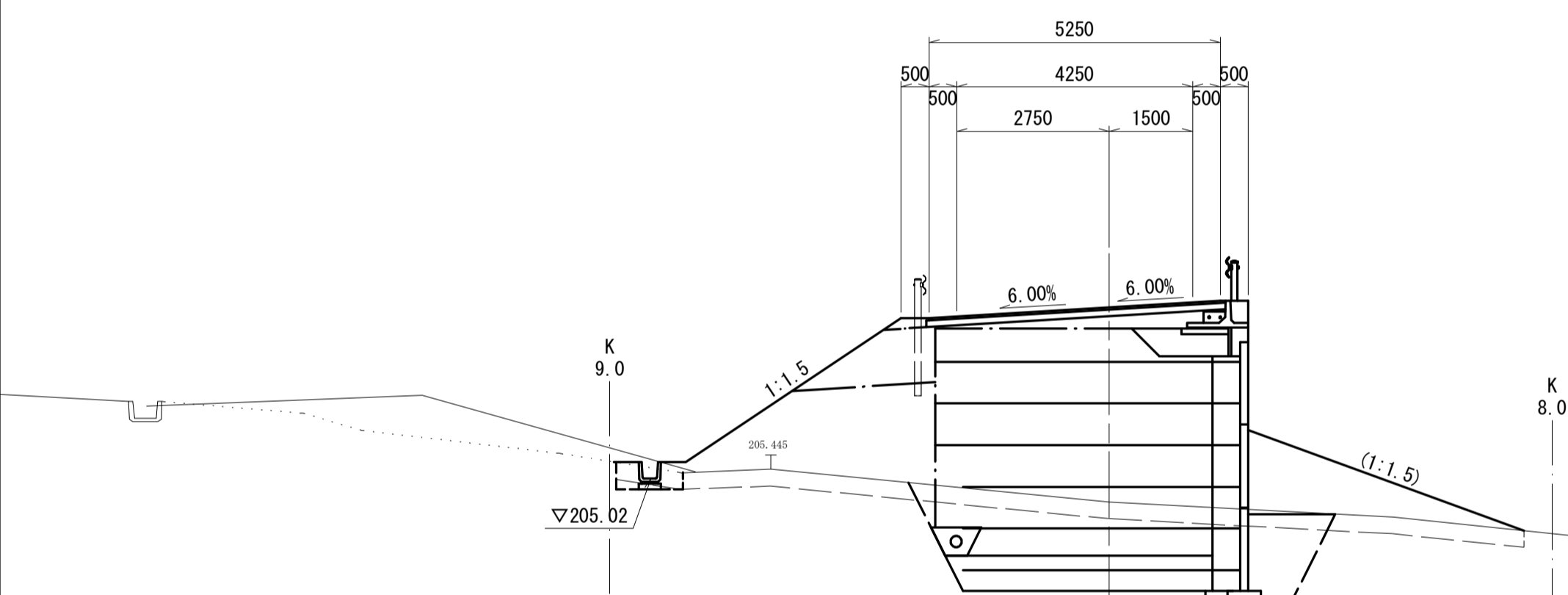


NO. 28+7.00		作業土工		左側	右側
掘削	2.4	床掘り(1)	-	-	-
路体盛土(1)	-	埋戻し(1)	-	-	-
路体盛土(2)	5.5	床掘り(1)	-	-	-
路床盛土(1)	-	床掘り(2)	-	-	-
路床盛土(2)	13.2	埋戻し(1)	-	-	-
路床整正	-	埋戻し(2)	-	-	-
補強土盛土	-	法面工	左側	右側	
路肩盛土	0.64	切土法面整形	-	-	
表土剥取	-	盛土法面整形	-	5.05	
表土埋戻し	-	植生マット	-	-	
堆積土撤去	-	張芝	-	5.05	
舗装工数量		取壊し工数量			
表層(1)	-	舗装版破砕	-	-	
表層(2)	-				
路盤(1)	-				
路盤(2)	-				

*舗装数量は数量計算を参照のこと。

KE. 11-2 (NO. 27+14.638)

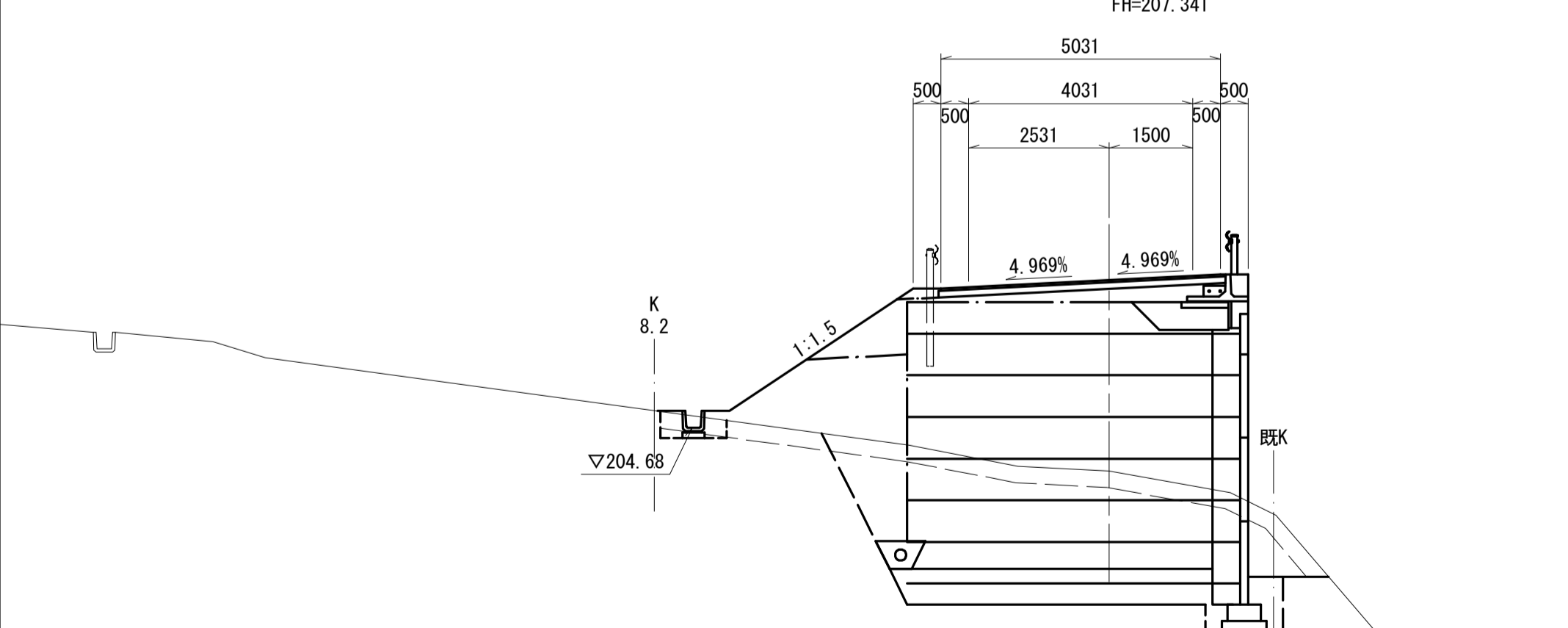
GH=204.60
FH=208.106



KE. 11-2 (NO. 27+14.638)		作業土工		左側	右側
掘削	-	床掘り(1)	0.10	-	-
路体盛土(1)	-	埋戻し(1)	0.33	-	-
路体盛土(2)	7.2	床掘り(1)	-	-	-
路床盛土(1)	-	床掘り(2)	-	9.6	-
路床盛土(2)	2.6	埋戻し(1)	-	-	-
路床整正	-	埋戻し(2)	-	2.1	-
補強土盛土	19.5	法面工	左側	右側	
路肩盛土	0.11	切土法面整形	-	-	
表土剥取	-	盛土法面整形	4.66	-	
表土埋戻し	-	植生マット	-	-	
堆積土撤去	4.9	張芝	4.66	-	
舗装工数量		取壊し工数量			
表層(1)	-	舗装版破砕	-	-	
表層(2)	5.35				
路盤(1)	-				
路盤(2)	5.40				

NO. 27+5.00

GH=203.90
FH=207.341



NO. 27+5.00		作業土工		左側	右側
掘削	-	床掘り(1)	0.12	-	-
路体盛土(1)	-	埋戻し(1)	0.34	-	-
路体盛土(2)	5.6	床掘り(1)	-	-	-
路床盛土(1)	-	床掘り(2)	-	16.3	-
路床盛土(2)	2.0	埋戻し(1)	-	0.68	-
路床整正	-	埋戻し(2)	-	-	-
補強土盛土	25.7	法面工	左側	右側	
路肩盛土	0.11	切土法面整形	-	-	
表土剥取	-	盛土法面整形	3.97	-	
表土埋戻し	-	植生マット	-	-	
堆積土撤去	3.8	張芝	3.97	-	
舗装工数量		取壊し工数量			
表層(1)	-	舗装版破砕	-	-	
表層(2)	5.10				
路盤(1)	-				
路盤(2)	5.15				

*この図面はA1サイズを原寸とする。

工事名	平成28年度 建整特 第1号 ソウゾウ1号線及び太作山口線道路改良工事		
施工箇所名	津市 美杉町下之川 地内		
図面名	横断面図(8)		
尺度	図示	図面番号	13/55
事務所名	津市建設部建設整備課		

DL=200.00

DL=200.00

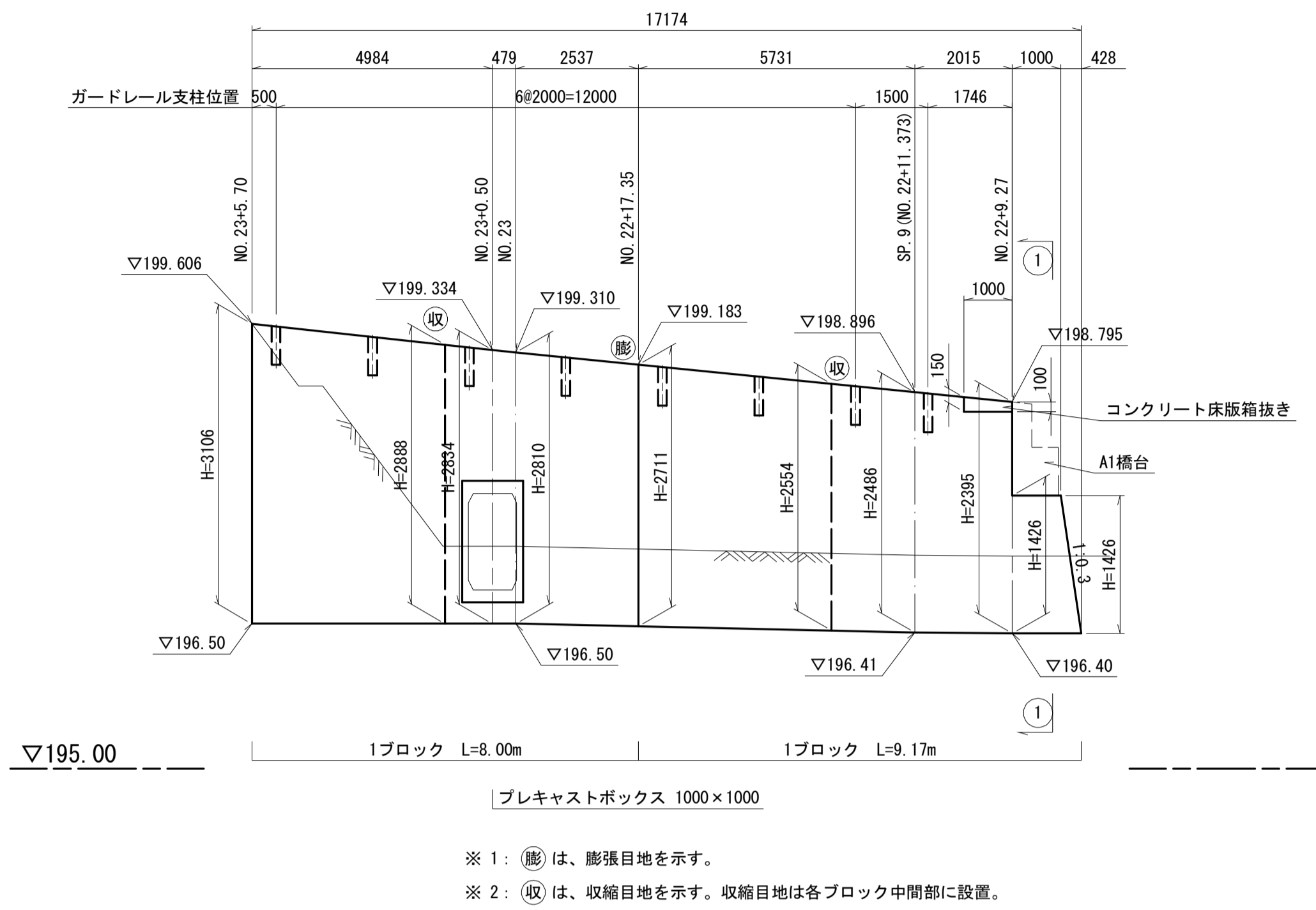
DL=200.00

DL=200.00

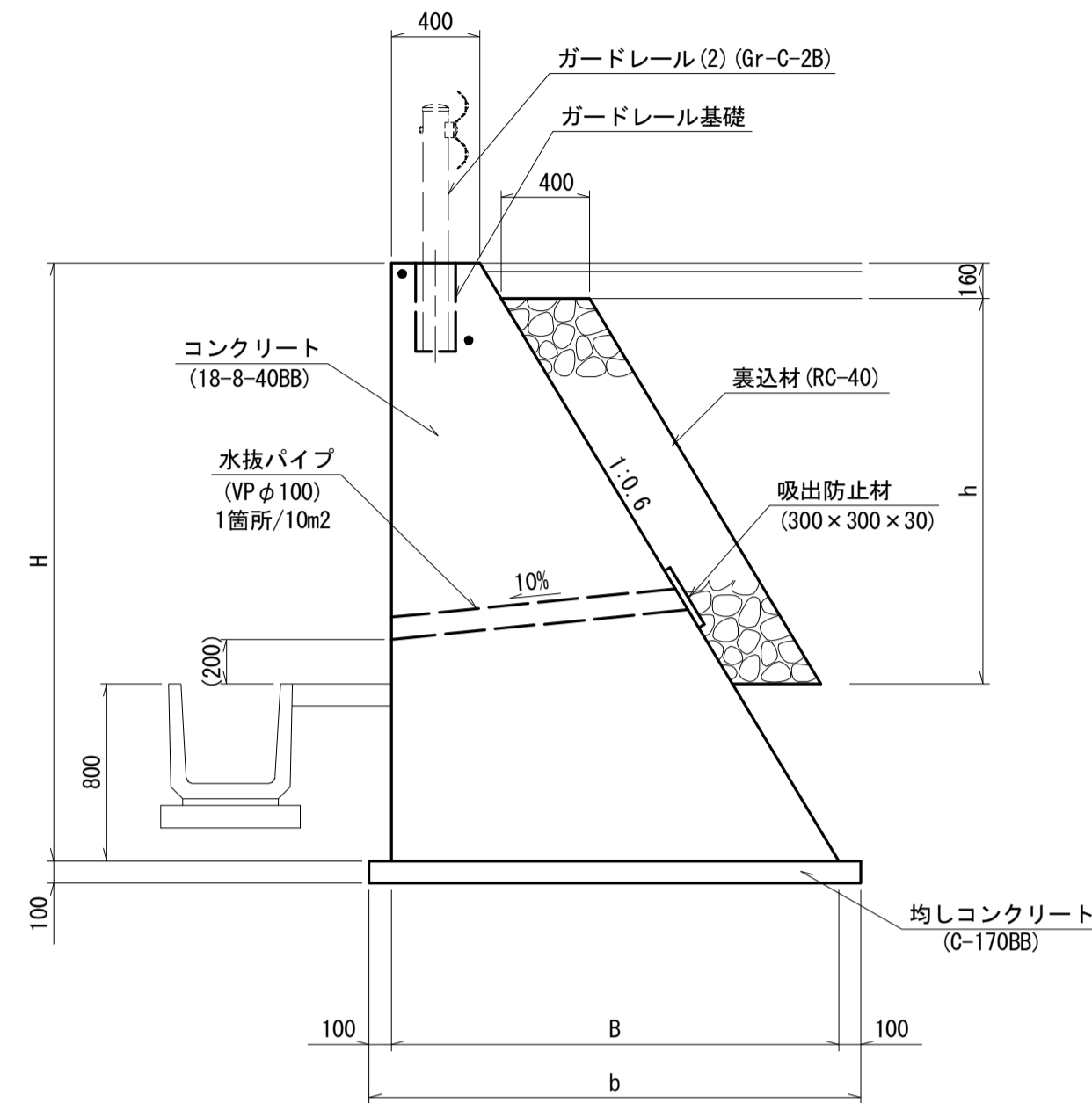
DL=195.00

重力式擁壁(1)工法図

重力式擁壁(1)展開図
V=1:50
H=1:100
(NO. 22+9.27~NO. 23+5.70 左側)



重力式擁壁(1)断面図
S=1:30

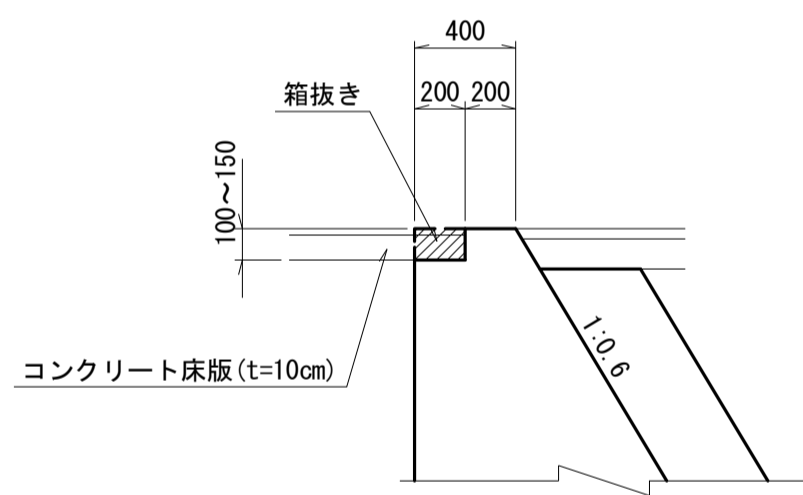


設計条件

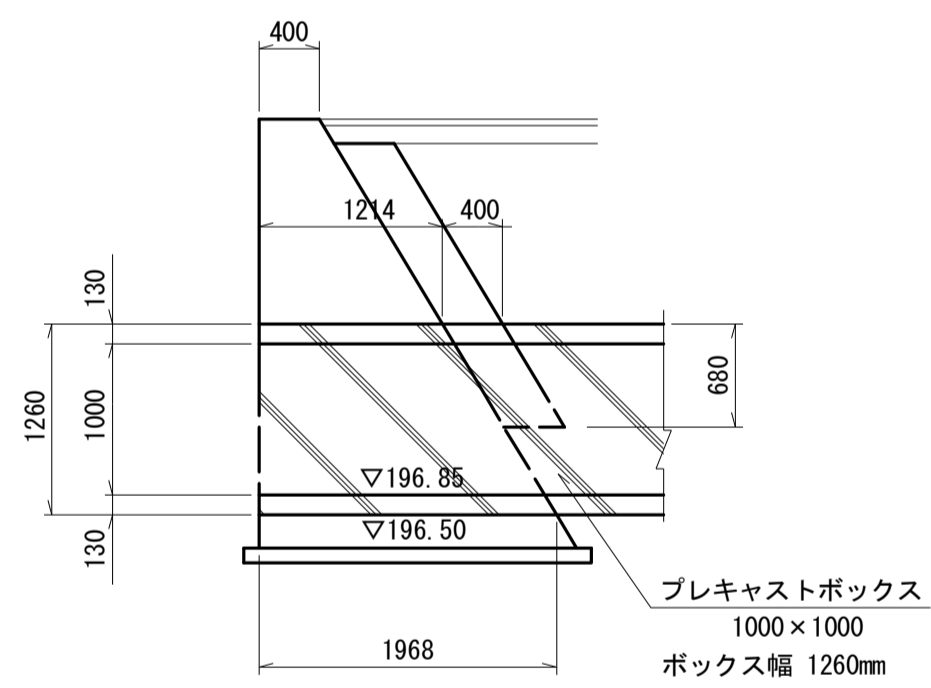
項目	単位	常時	衝突時	
載荷重	kN/m ²	10.0	—	
裏込め土の種類	—	砂質土	—	
土のせん断抵抗角	度	φ=30	—	
単位体積重量	裏込め土	kN/m ³	19.0	
	無筋コンクリート	kN/m ³	23.0	
底面の摩擦係数	—	0.60	—	
衝突荷重	荷重強度	kN	30.0	
	作用高	m	0.60	
	前輪荷重	kN	25.0	
安定条件	転倒 (偏心距離)	m	e ≤ B/6	e ≤ B/3
	滑動安全率	—	1.50	1.20
	許容支持力度	kN/m ²	200.0	300.0

※安定計算による最大地盤反力度は q=132.17kN/m² (H=3.106 常時)である。平板載荷試験により現地確認を行う場合は、q=132.17×3 (安全率)=396.51kN/m²以上とする。

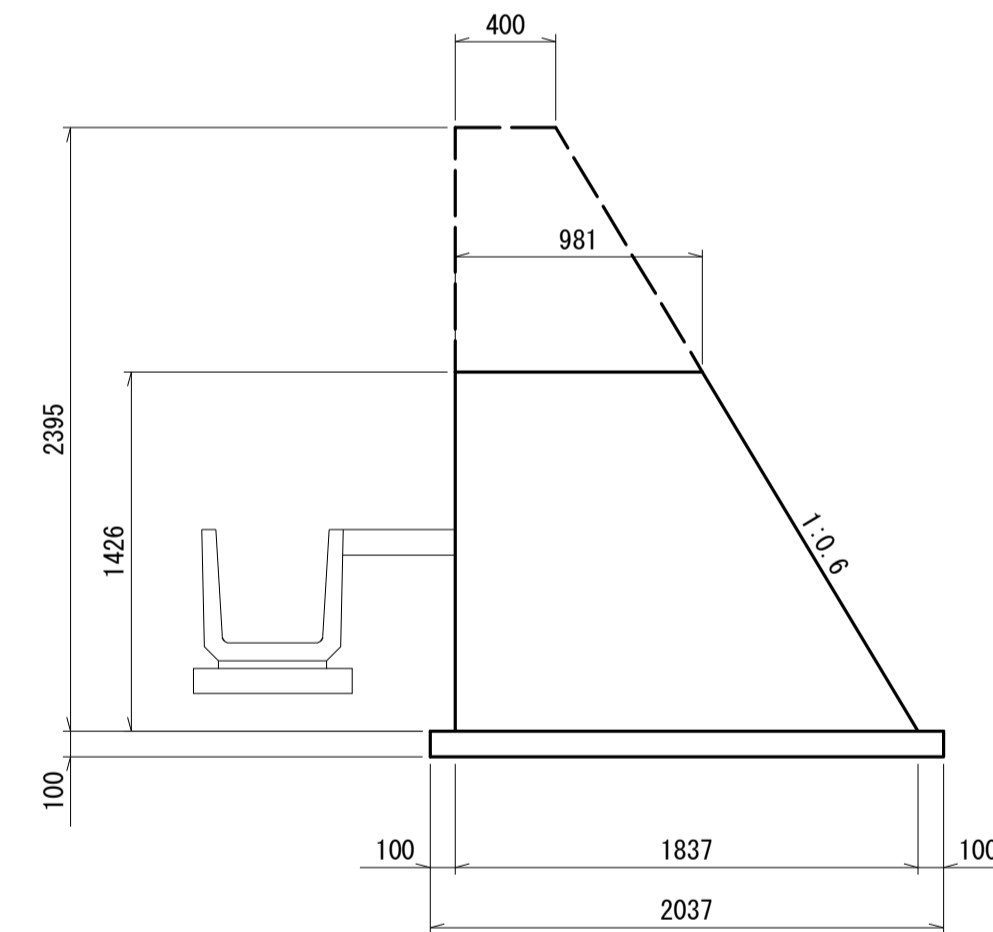
コンクリート床版箱抜き詳細図 S=1:30



プレキャストボックス横断詳細図 S=1:50



1-1 断面図 S=1:30



重力式擁壁(1) 寸法表

測点	H (m)	B (m)	h (m)	b (m)	断面積 (m ²)
NO. 23+5.70	3.106	2.264	2.146	2.464	4.137
NO. 23+0.50	2.834	2.100	1.874	2.300	3.543
NO. 23	2.810	2.086	1.850	2.286	3.493
NO. 22+17.35	2.711	2.027	1.751	2.227	3.290
SP. 9 (NO. 22+11.373)	2.486	1.892	1.526	2.092	2.849
NO. 22+9.27	2.395	1.837	1.435	2.037	2.679
	1.426	1.837	—	2.037	2.009

重力式擁壁(1) 材料表

名称	規格	単位	数量	摘要
コンクリート	18-8-40BB	m ³	52.5	平均H=2m~5m
型枠		m ²	100.3	
裏込材	RC-40	m ³	10.8	
水抜パイプ	VPφ100	m	4.5	
吸出防止材	300×300×30	m ²	0.3	
均しコンクリート	C-170BB	m ³	3.8	
均し型枠		m ²	3.9	
円形空洞型枠	φ180×400	m	3.2	
ガードレール補強筋	SD345 D13	kg	47.5	
膨張目地		m ²	3.3	
収縮目地		m	5.4	
足場工	手摺先行型枠組足場	掛m ²		
足場工	単管傾斜足場	掛m ²		
基面整正		m ²	38.1	

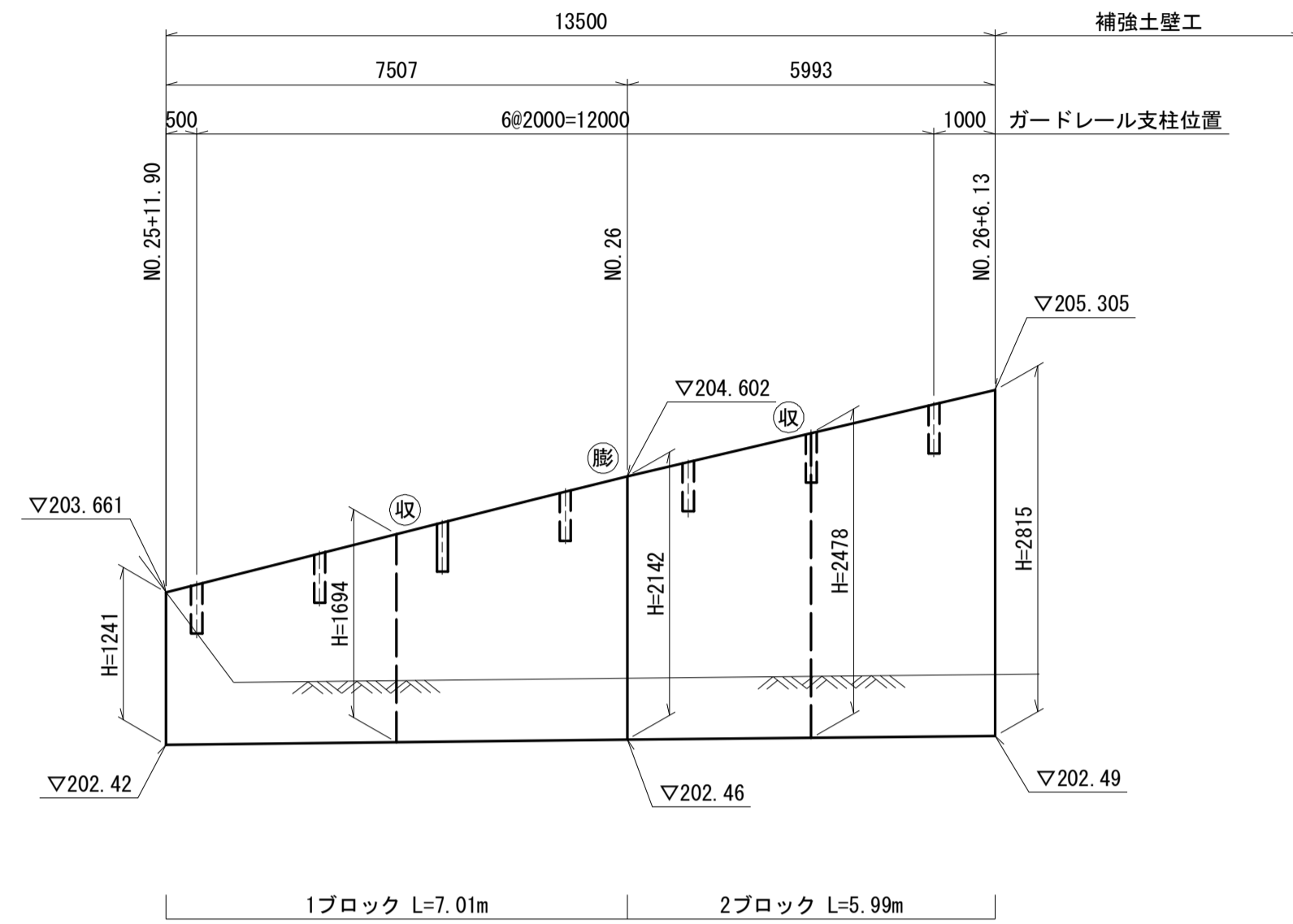
※目地標準構造及び防護柵基礎工については、重力式擁壁(2)工法図を参照。

*この図面はA1サイズを原寸とする。

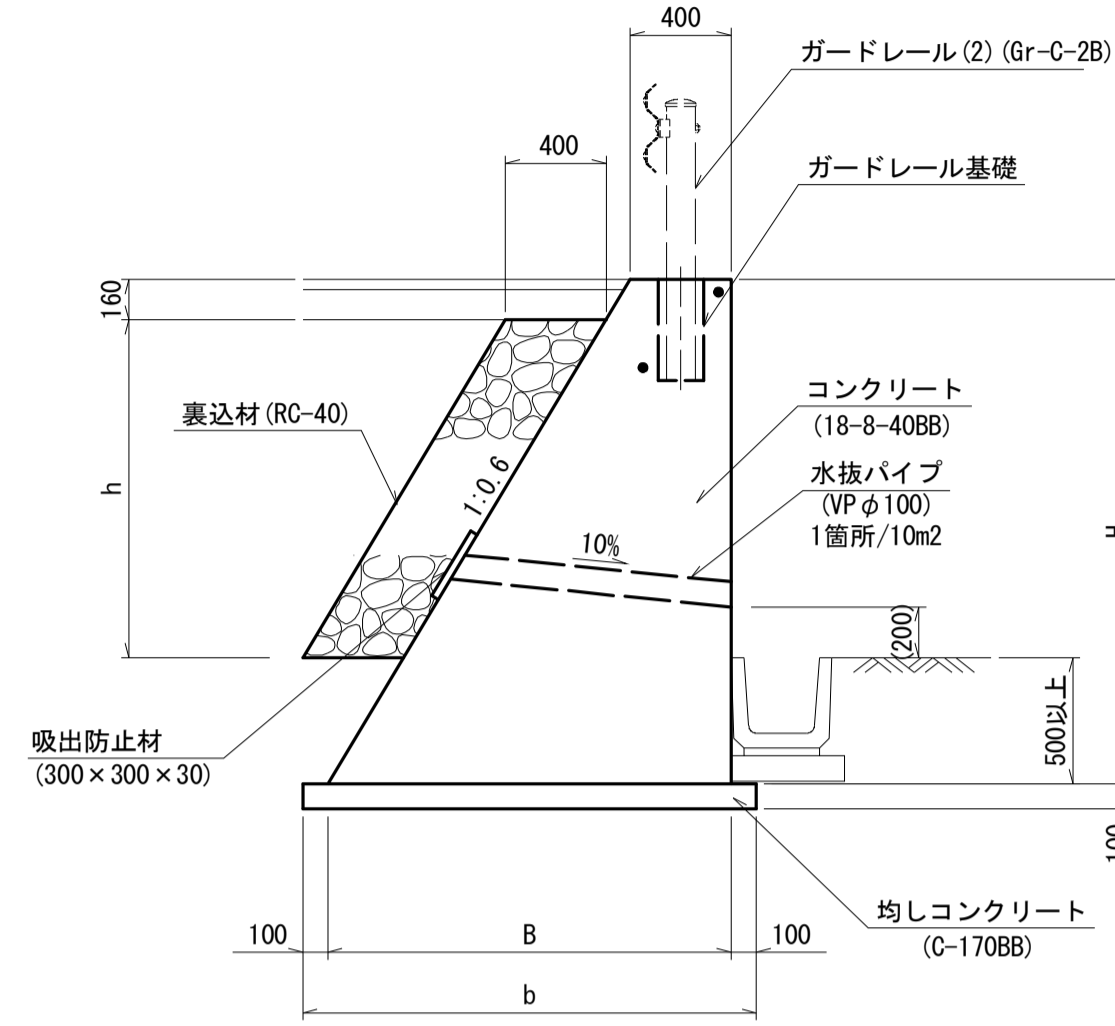
工事名	平成28年度 建整特 第1号 ソウゾウ1号線及び太作山口線道路改良工事		
施工箇所名	津市 美杉町下之川 地内		
図面名	重力式擁壁(1)工法図		
尺度	図示	図面番号	14/55
事務所名	津市建設部建設整備課		

重力式擁壁(2) 工法図

重力式擁壁(2) 展開図 V=1:50
H=1:100
(NO. 25+11.90~NO. 26+6.13 右側)



重力式擁壁(2) 断面図 S=1:30



設計条件

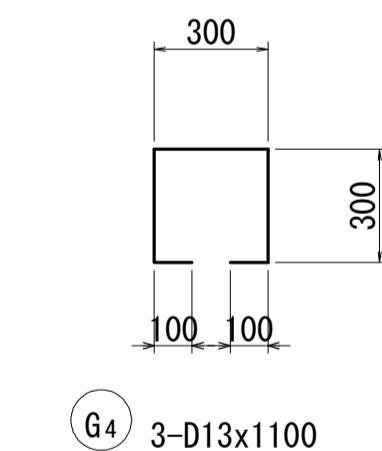
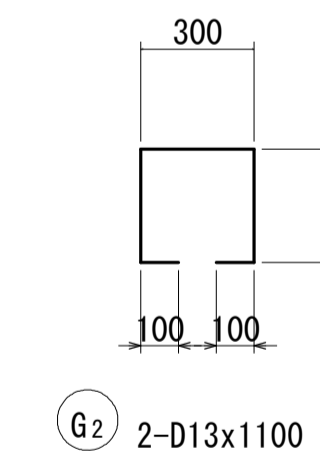
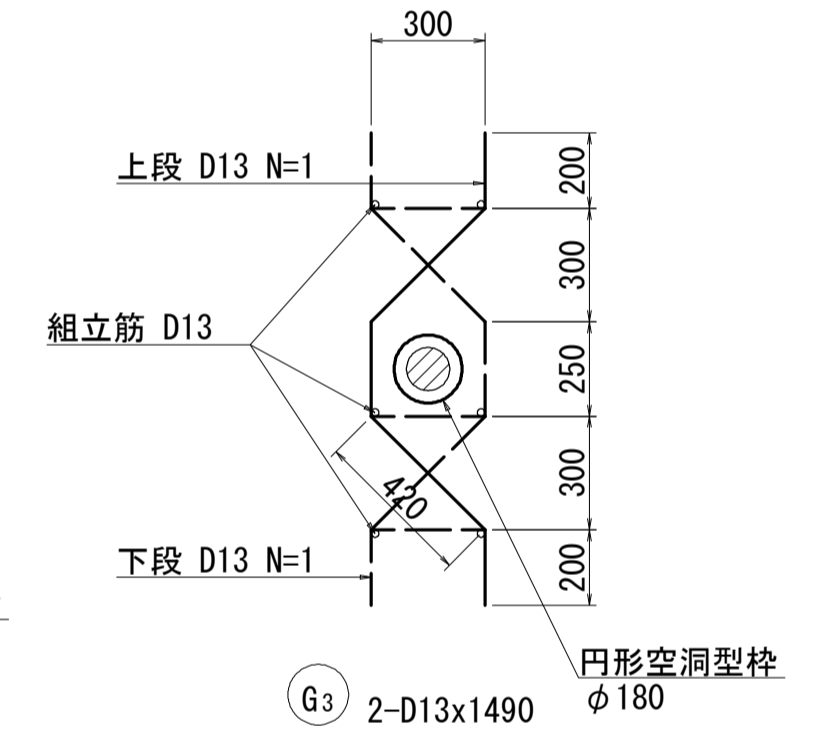
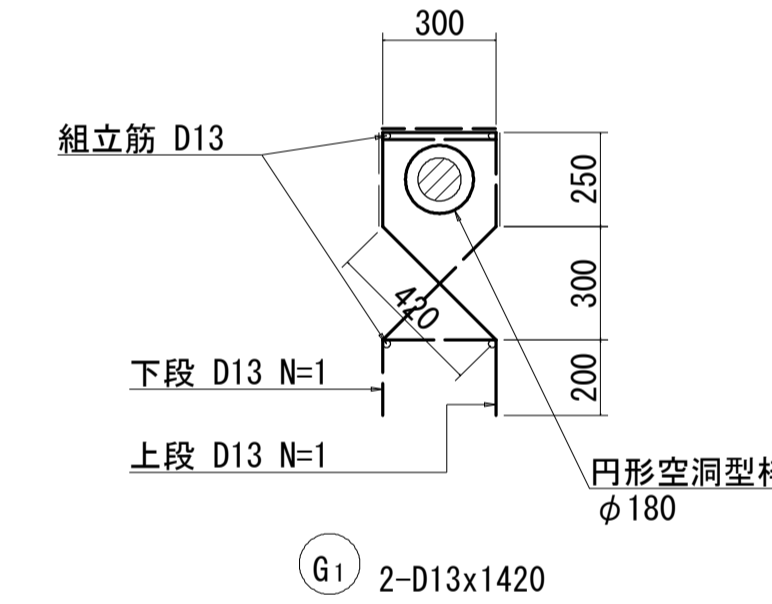
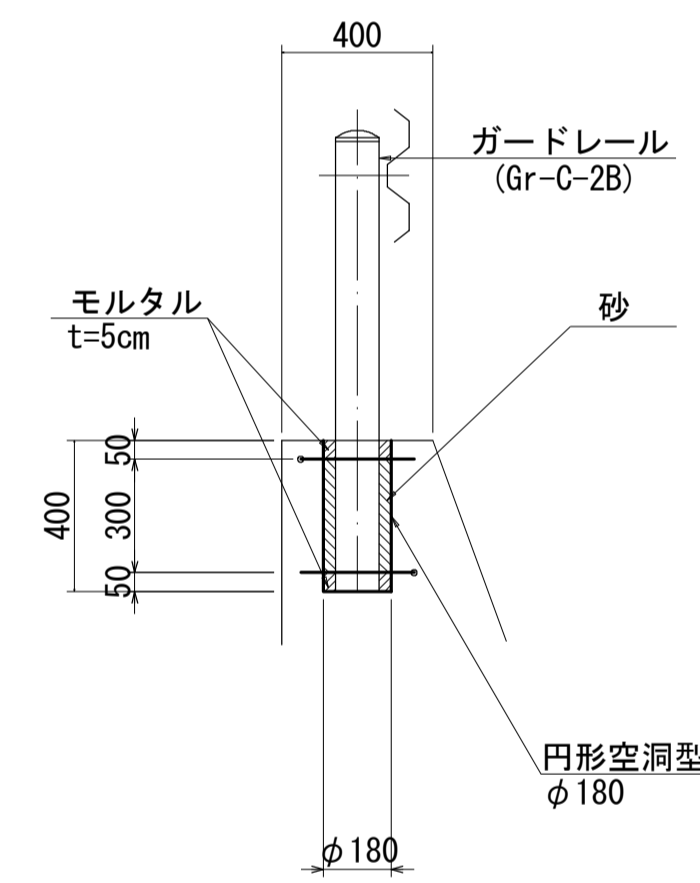
項目	単位	常時	衝突時	
載荷重	kN/m ²	10.0	—	
裏込め土の種類	—	—	砂質土	
土のせん断抵抗角	度	—	φ=30	
単位体積重量	裏込め土	kN/m ³	19.0	
	無筋コンクリート	kN/m ³	23.0	
底面の摩擦係数	—	—	0.60	
	—	—	—	
衝突荷重	荷重強度	kN	30.0	
	作用高	m	0.60	
	前輪荷重	kN	25.0	
安定条件	転倒(偏心距離)	m	e ≤ B/6	e ≤ B/3
	滑动安全率	—	1.50	1.20
	許容支持力度	kN/m ²	200.0	300.0

※安定計算による最大地盤反力度は
q=183.17kN/m²(H=2.815 衝突時)である。
平板載荷試験により現地確認を行う場合は、
q=183.17×3(安全率)=549.51kN/m²以上とする。

防護柵基礎工 S=1:20

端部

標準部



防護柵基礎工数量表

名称	規格	単位	数量		摘要
			標準部	端部	
円形空洞型枠	φ180	m	40.0	40.0	
鉄筋	D13 SD345	kg	625	501	
モルタル		m ³	0.2	0.2	
砂		m ³	0.5	0.5	

DL=200.00

※1: (膨) は、膨張目地を示す。
※2: (収) は、収縮目地を示す。収縮目地は各ブロック中間部に設置。

重力式擁壁(2) 寸法表

測点	H (m)	B (m)	h (m)	b (m)	断面積(m ²)
NO. 25+11.90	1.241	1.145	0.581	1.345	0.959
NO. 26	2.142	1.685	1.482	1.885	2.233
NO. 26+6.13	2.815	2.089	2.155	2.289	3.503

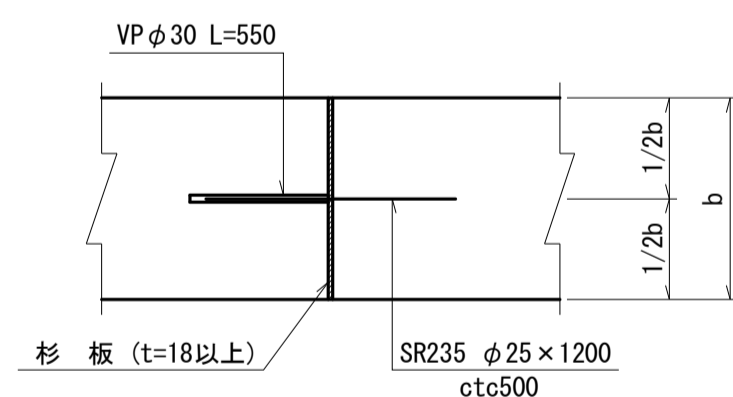
重力式擁壁(2) 材料表

名称	規格	単位	数量	摘要
コンクリート	18-8-40BB	m ³	29.1	平均H=2m~5m
型枠		m ²	64.2	
裏込材	RC-40	m ³	7.5	
水抜パイプ	VPφ100	m	2.4	
吸出防止材	300×300×30	m ²	0.2	
均しコンクリート	C-170BB	m ²	2.5	
均し型枠		m ²	3.1	
円形空洞型枠	φ180×400	m	2.8	
ガードレール補強筋	SD345 D13	kg	41.3	
膨張目地		m ²	2.2	
収縮目地		m	4.2	
足場工	手摺先行型枠組足場	掛m ²		
足場工	単管傾斜足場	掛m ²		
基面整正		m ²	24.6	

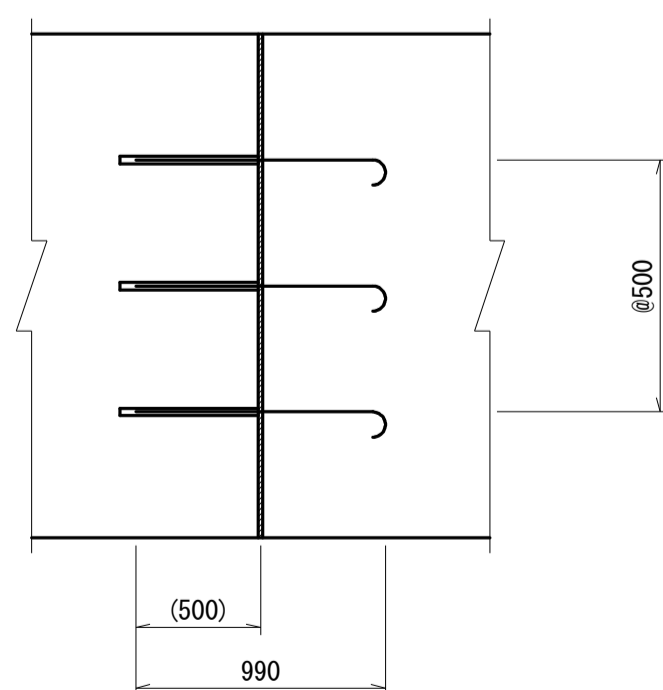
目地標準構造図 S=1:30

膨張目地

平面図

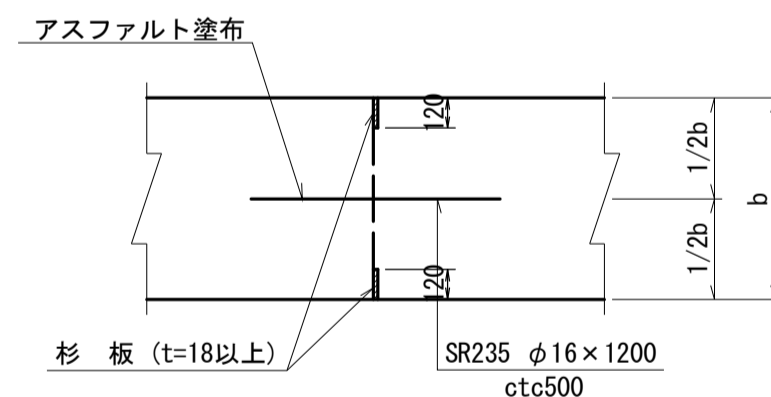


断面図

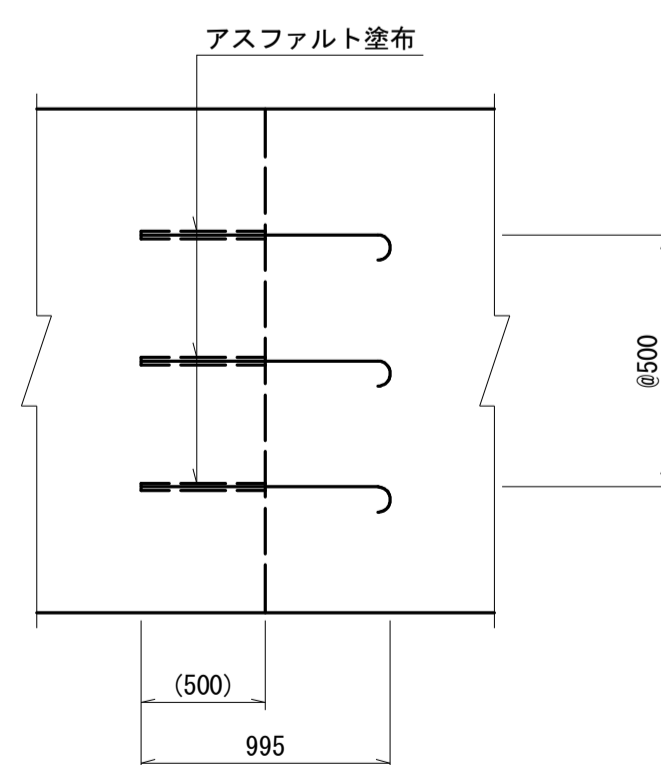


収縮目地

平面図



断面図

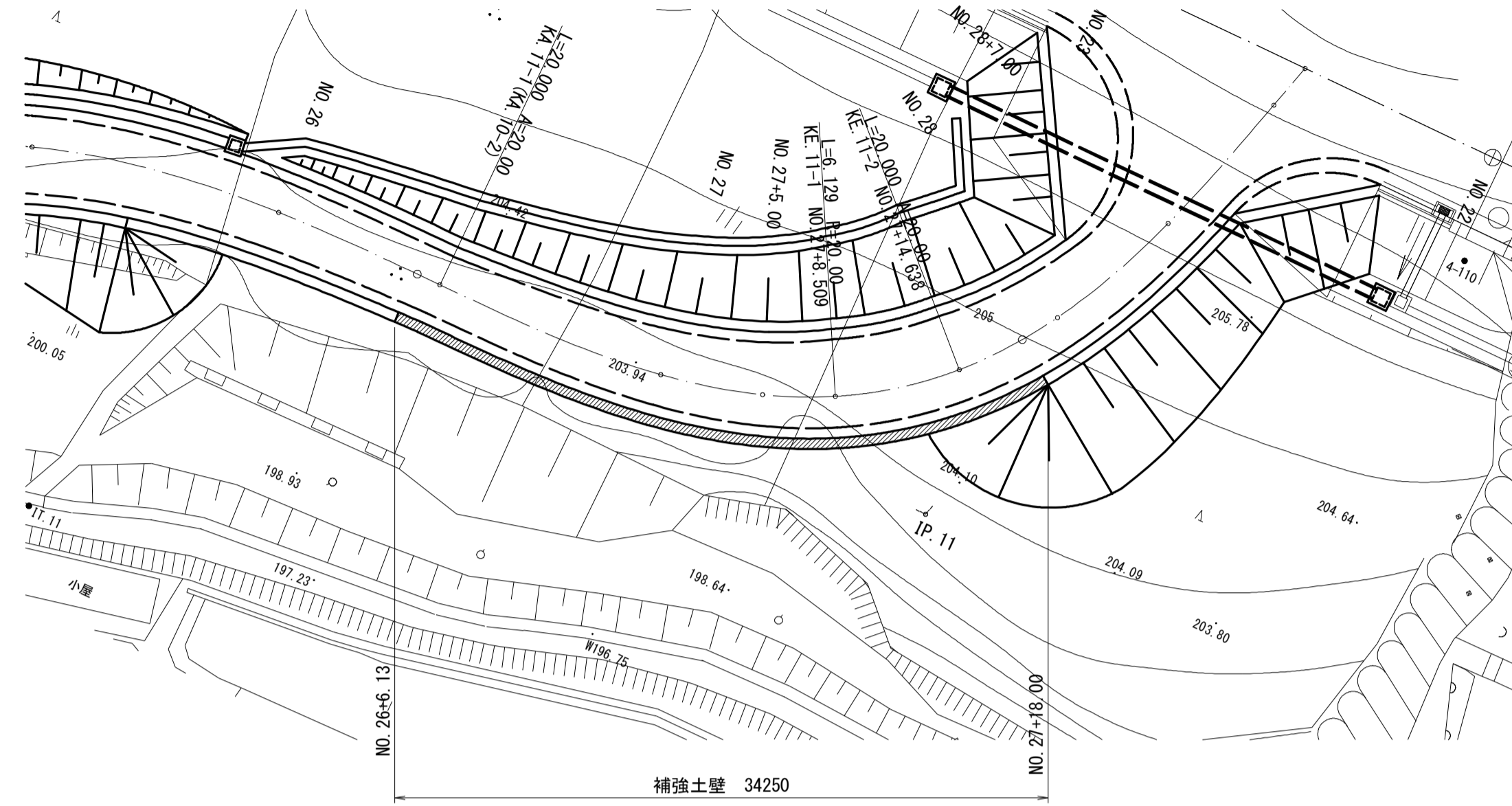


*この図面はA1サイズを原寸とする。

工事名	平成28年度 建整特 第1号 ソウゾウ1号線及び太作山口線道路改良工事
施工箇所名	津市 美杉町下之川 地内
図面名	重力式擁壁(2) 工法図
尺度	図示 図面番号 15/55
事務所名	津市建設部建設整備課

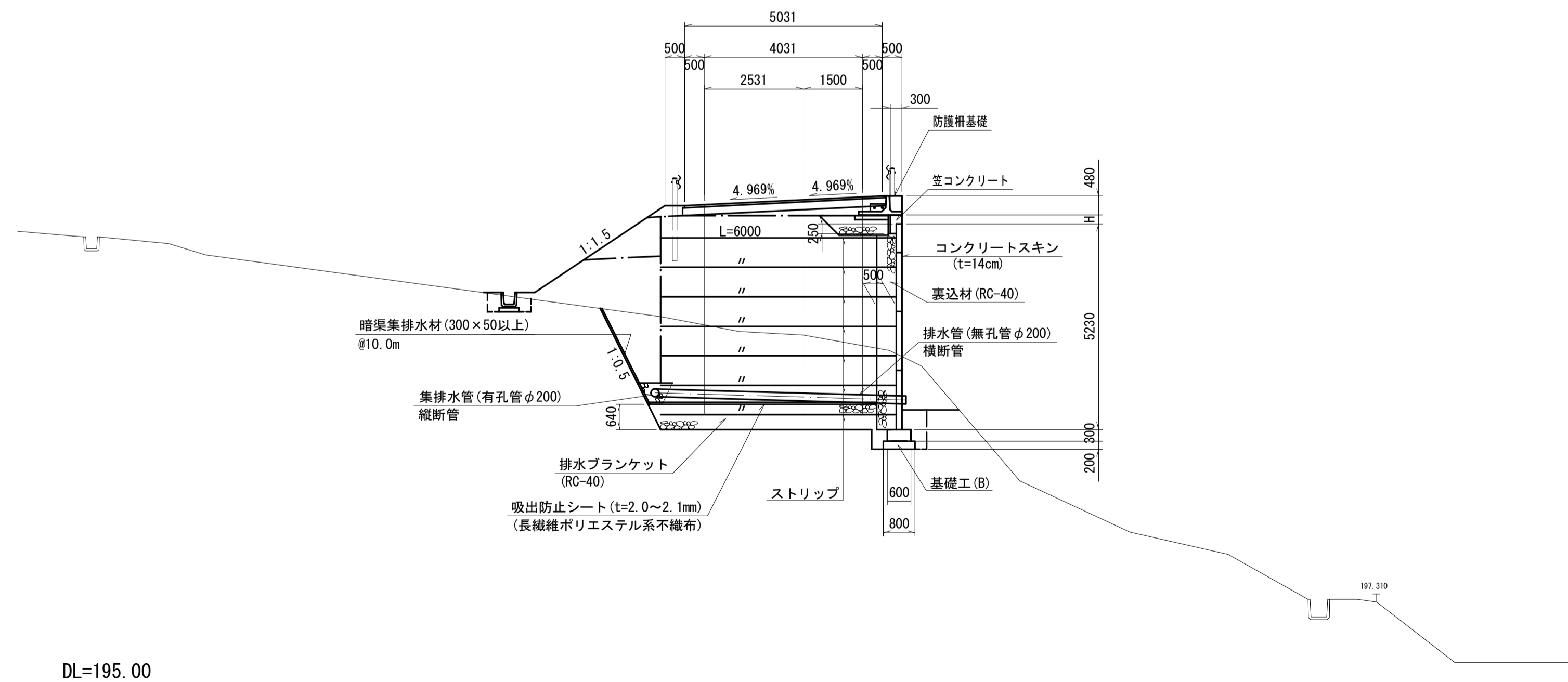
補強土壁 一般図

平面図 S=1:250



標準断面図 S=1:100

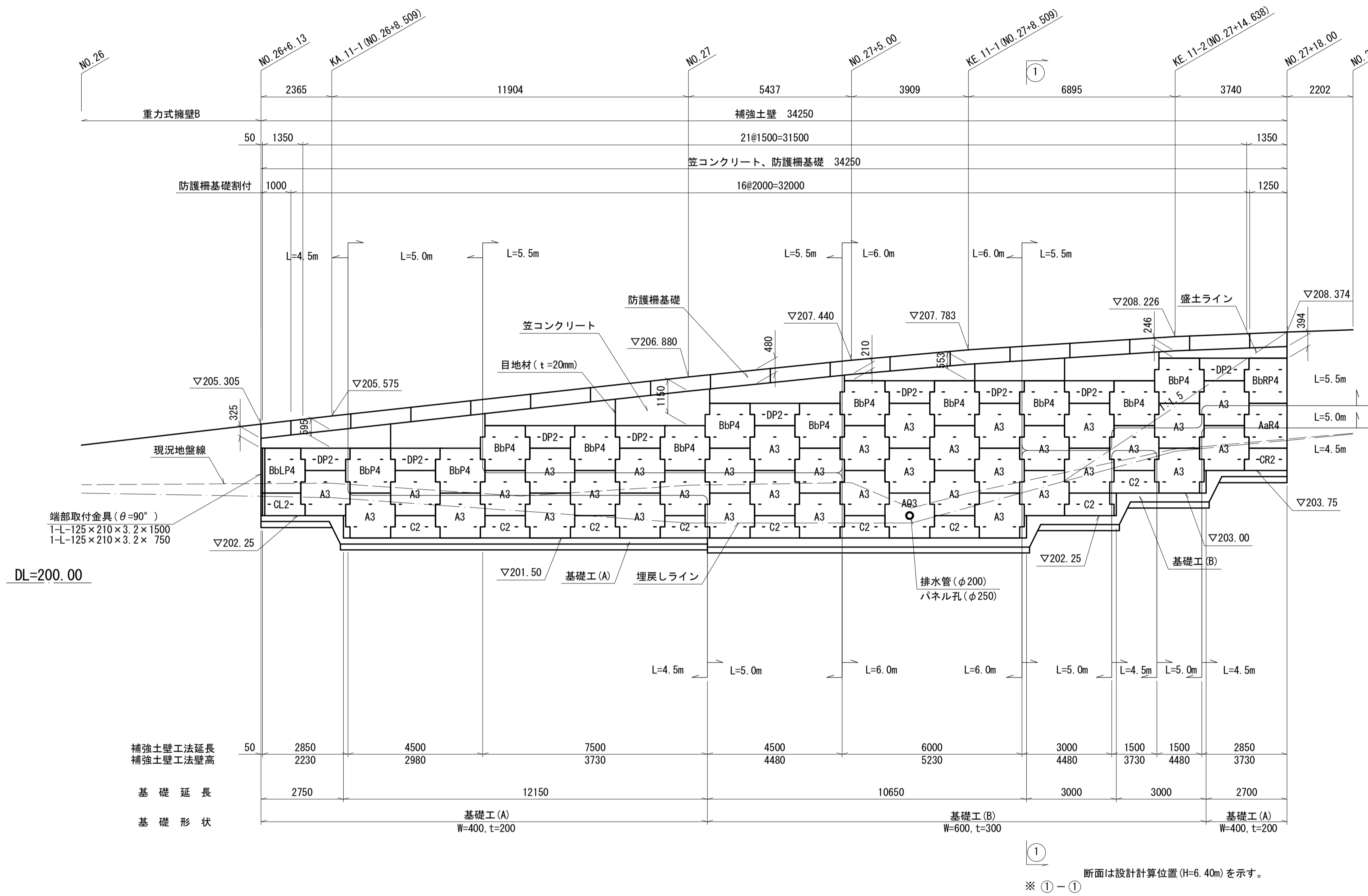
NO. 27+5.00付近



* この図面はA1サイズを原寸とする。

工事名	平成28年度 建整特 第1号 ソウゾウ1号線及び太作山口線道路改良工事		
施工箇所名	津市 美杉町下之川 地内		
図面名	補強土壁一般図		
尺度	図示	図面番号	16/55
事務所名	津市建設部建設整備課		

補強土壁 展開図 S=1:100



DL=200.00

設計条件		
補強土壁の高さ	Hmax=5.230m	
盛土材の性質	$\gamma=19kN/m^3, \phi=30^\circ$	
安全率	常時	
	ストリップの引掛けに対して	2.00
	円弧すべりに対して	1.20
	転倒に対して	$e \leq L/6$
	滑動に対して	1.50
支持力に対して	3.00	
ストリップの許容引張応力度	SS400 $\sigma_{ta}=140N/mm^2$	
ボルトの許容せん断応力度	$\tau_a=200N/mm^2$	
コンクリートスキンの設計基準強度	$f'_{ck}=30N/mm^2$	

※安定計算による最大地盤反力度は
 $q=139.57kN/m^2$ (盛土直下) である。
 平板載荷試験により現地確認を行う場合は、
 $q=139.57 \times 3$ (安全率) $=418.71kN/m^2$ 以上とする。

(盛土材の適用範囲)
 盛土材料は、次に示す〔A1〕もしくは〔A2〕材料を用いることを原則とする。
 〔A1〕 細粒分の含有量が25%以下の土質材料。
 〔A2〕 岩石材料の寸法が250mmを超える大きい寸法のものを含まない硬岩ずり
 りで、75mmふるい通過分中の細粒分の含有量が25%以下、かつ、大小の寸法
 のものが適度に混合して締固めのしやすいもの。
 (施工上の注意点)
 ・使用盛土材料が適用範囲外となる場合は、設計条件の見直しや、土質安定処理
 などの対策方法を踏まえ、別途協議を行う。
 ・地山及び掘削面に異常な湧水が見受けられる場合は、別途協議し、排水対策
 を行うこと。

注)・Lは、ストリップの敷設長さを表す。
 ・補強土(テールアルメ)壁工法の延長は、壁前面を表す。

コンクリートスキン(t=14cm) 材料表 1式当り

記号	サイズ	単位	数量	備考
A3	1500×1500	枚	35	フルサイズ標準用
AaR4	1350×1500	枚	1	フルサイズ右端部
BbP4	1500×1480	枚	12	フルサイズ最上端(差し筋D13)
BbRP4	1350×1480	枚	1	フルサイズ上端右端部(差し筋D13)
BbLP4	1350×1480	枚	1	フルサイズ上端左端部(差し筋D13)
C2	1500×750	枚	9	ハーフサイズ標準用
CR2	1350×750	枚	1	ハーフサイズ右端部
CL2	1350×750	枚	1	ハーフサイズ左端部
DP2	1500×730	枚	9	ハーフサイズ最上端(差し筋D13)
A03	1500×1500	枚	1	フルサイズ 穴あきφ250

ストリップ 材料表 1式当り

長さ	単位	数量	備考
L=4.5m	本	50	
L=5.0m	本	53	
L=5.5m	本	59	
L=6.0m	本	46	

補強土壁 材料表 1式当り

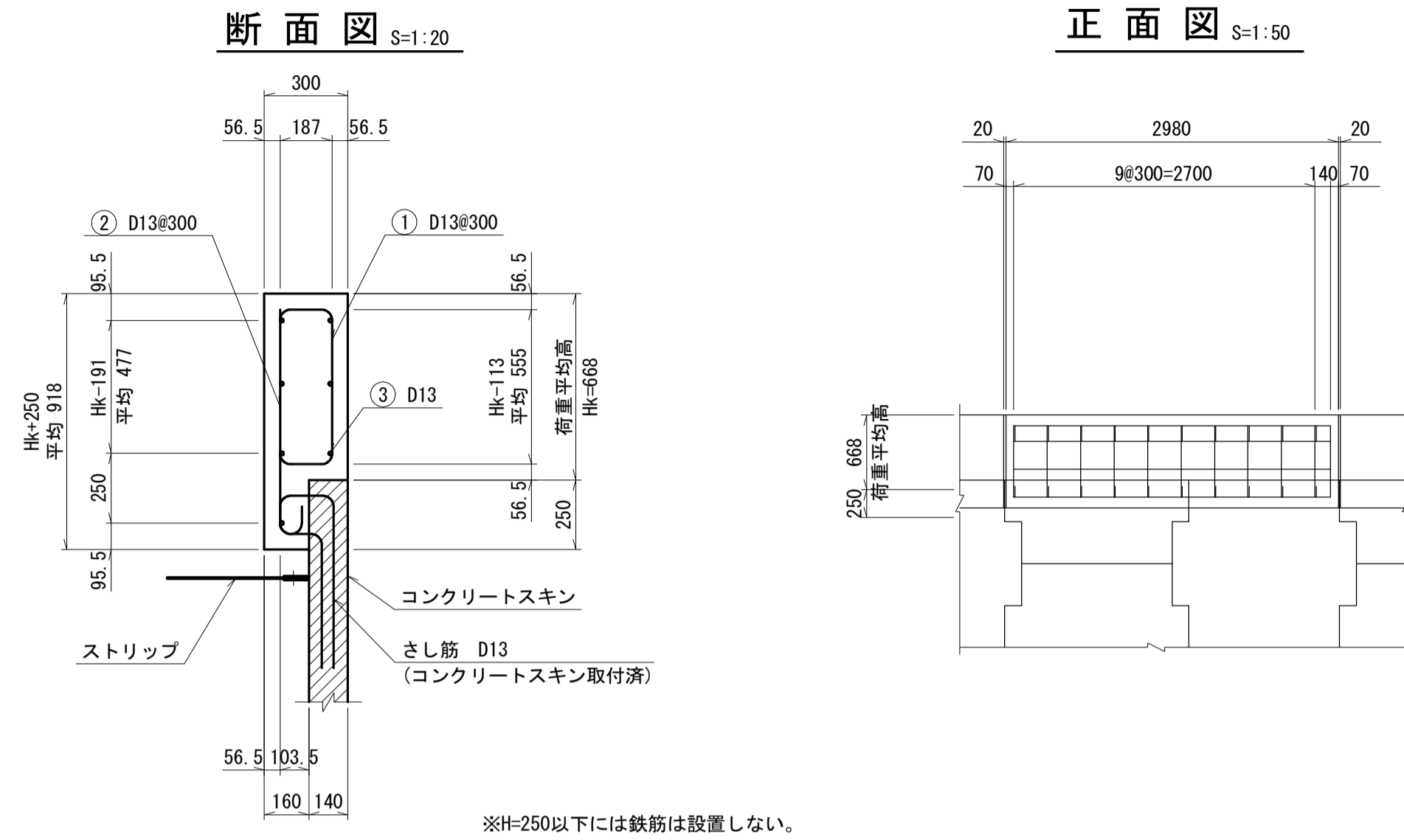
名称	規格	単位	数量	摘要
壁面材	コンクリートスキン t=14cm	m ²	135.7	
ストリップ	SS400 PL80×4.0	m	1090.5	
ボルト・ナット	M12×40	組	208	
端部取付金具	125×210×3.2×1500	本	1	θ=90°
端部取付金具	125×210×3.2×750	本	1	θ=90°
コンクリートアンカー	M12×90	個	4	
水平目地材	85×20×600	枚	96	
透水防砂材	420×4	m	90.3	
笠コンクリート	24-8-25BB	m ³	8.2	
笠コン型枠		m ²	54.5	
笠コン鉄筋	SD345 D13	kg	490.9	
笠コン目地材	瀝青繊維質板 t=10mm	m ²	1.9	
笠コン足場工	TAブラケット	m		
基礎工(A)	標準部	m	17.6	
基礎工(A)	段上り部1	箇所	1	
基礎工(A)	段上り部2	箇所	1	
基礎工(B)	標準部	m	16.7	
基礎工(B)	段上り部	箇所	2	
裏込材	RC-40	m ³	63.6	
排水ブラケット	RC-40	m ³	99.8	
吸出防止シート	長繊維ポリエステル系不織布 t=2.0~2.1mm	m ²	161.5	
暗渠集排水材	300×50以上	m	6.7	
集排水管	有孔管φ200	m	32.2	
排水管	無孔管φ200	m	6.4	
砕石	RC-40	m ³	9.5	

*この図面はA1サイズを原寸とする。

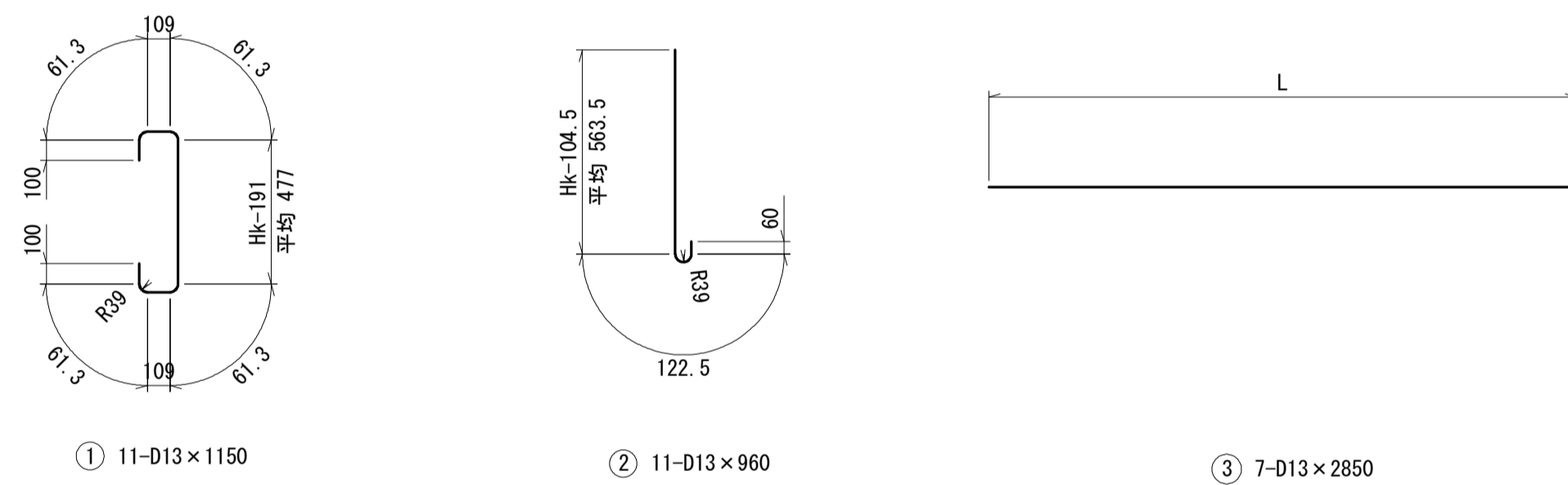
工事名	平成28年度 建設特 第1号 ソウゾウ1号線及び太作山口線道路改良工事
施工箇所名	津市 美杉町下之川 地内
図面名	補強土壁展開図
尺度	図示 図面番号 17/55
事務所名	津市建設部建設整備課

補強土壁 詳細図(1)

笠コンクリート



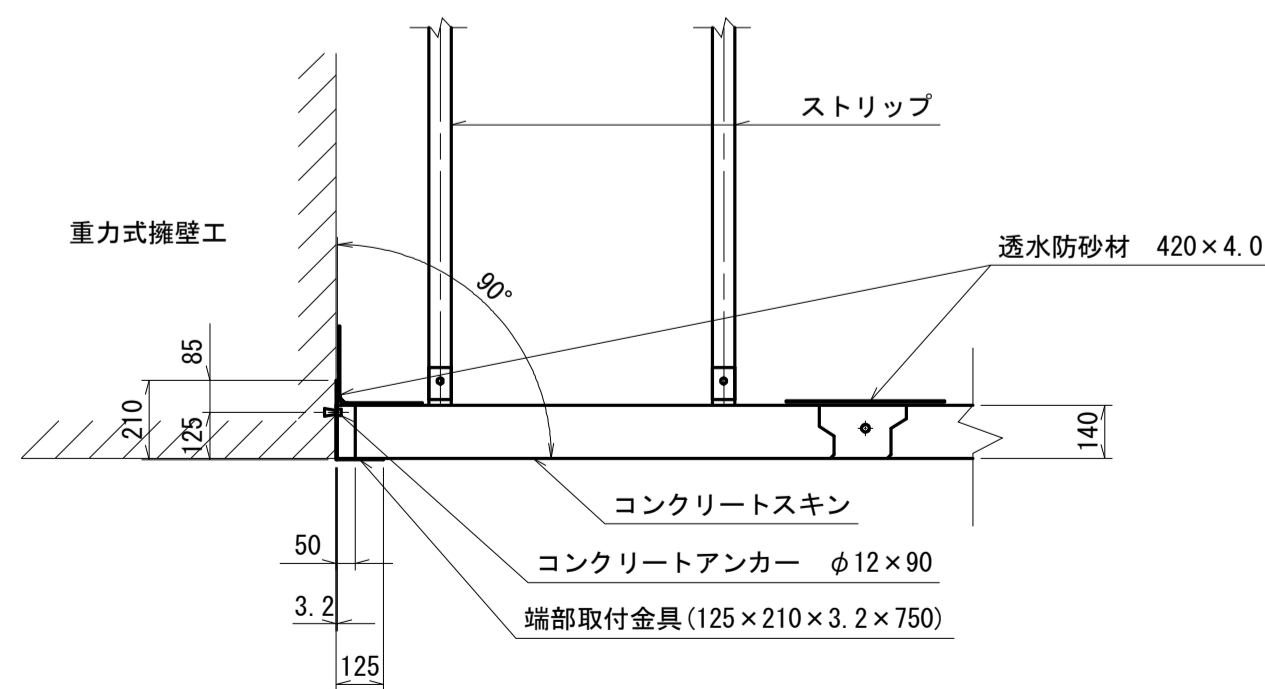
鉄筋加工図



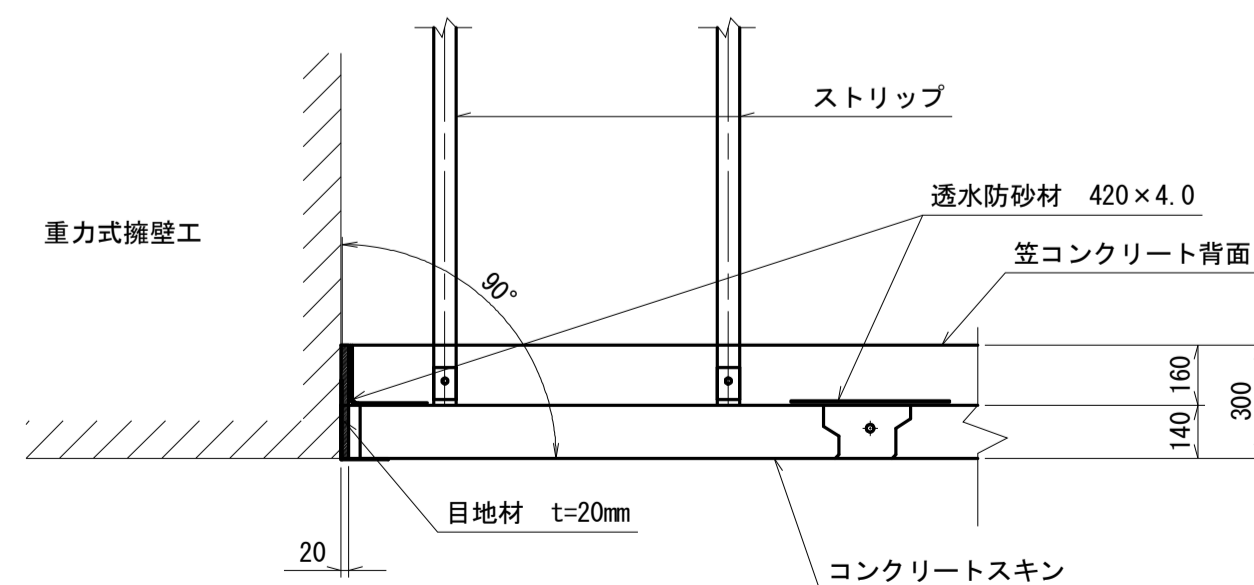
鉄筋質量表

記号	径	長さ	本数	単位質量	1本当り質量	重量	形状
①	D13	1150	11	0.995	1.144	12.6	3.0m当り
②	D13	960	11	0.995	0.955	10.5	
③	D13	2850	7	0.995	2.836	19.9	
						SD345 D13	43.0 kg

端部取付詳細図

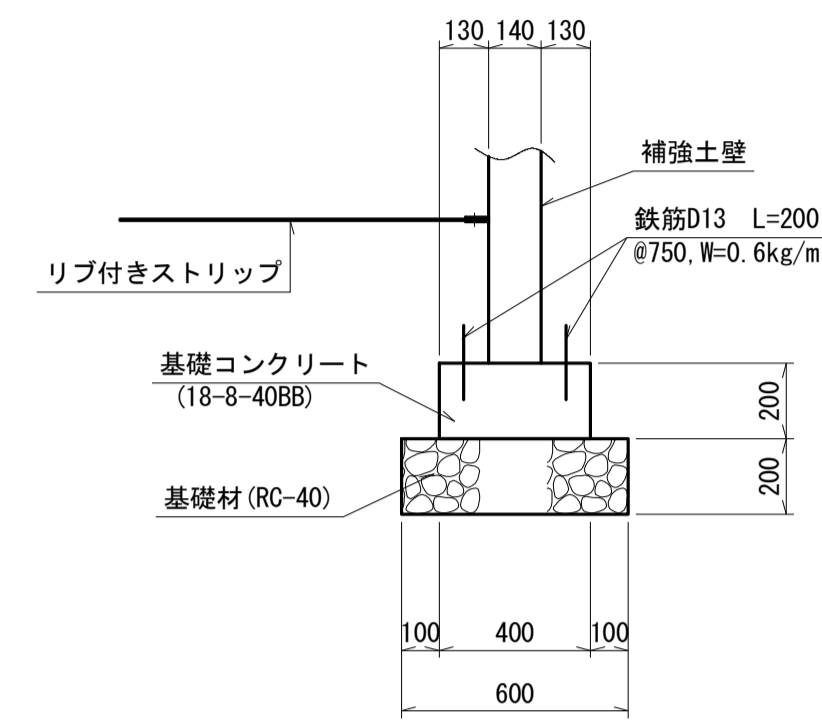


目地部詳細図



基礎工 (A)

標準部

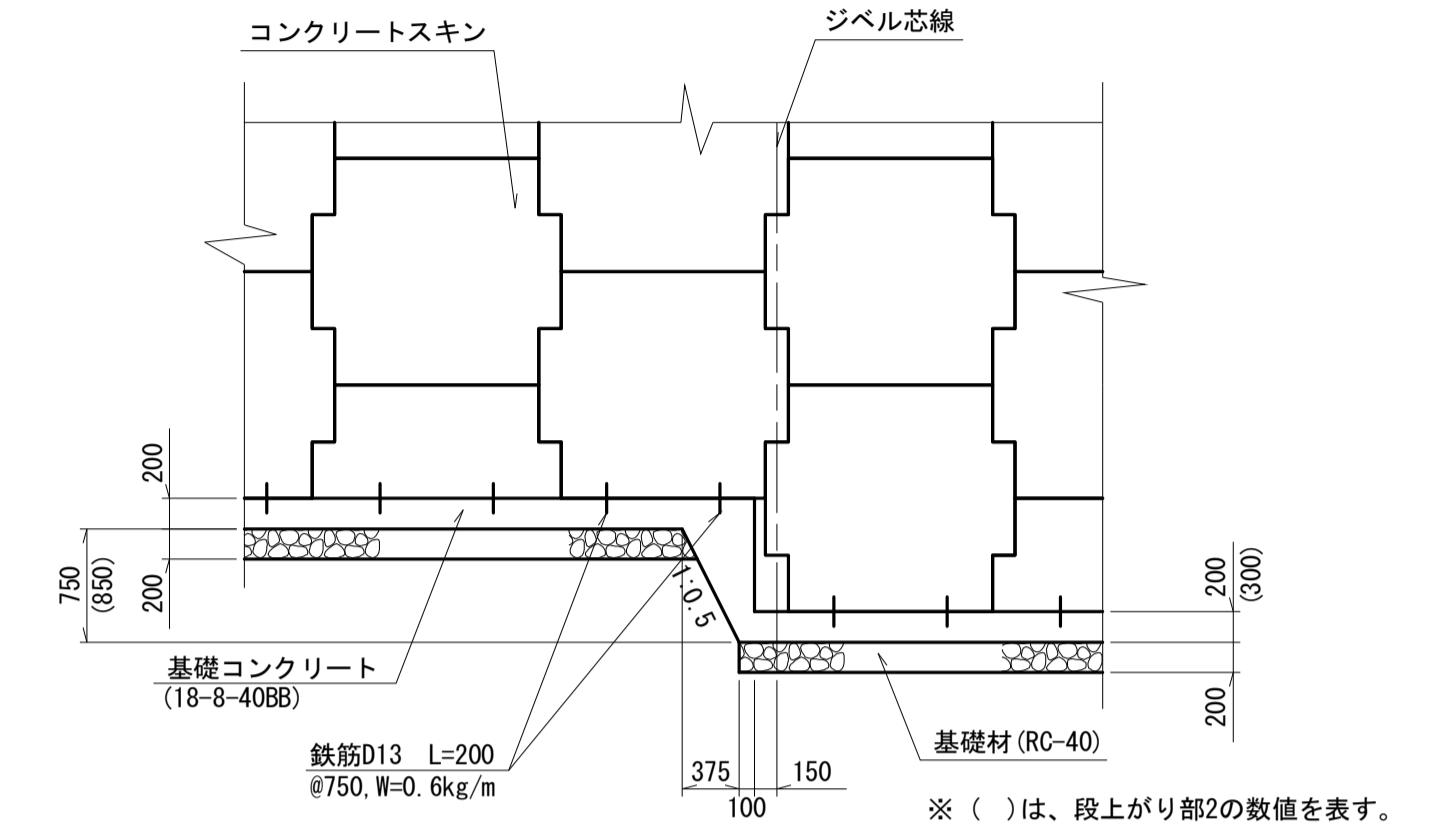


基礎工(A)標準部 材料表

名称	規格	単位	数量	摘要
コンクリート	18-8-40BB	m ³	0.8	
型枠		m ²	4.0	
基礎材	RC-40 t=20cm	m ²	6.0	V=1.20m ³
鉄筋	SD345 D13	kg	6.0	
基面修正		m ²	6.0	

10m当り

段上り部



基礎工(A)段上り部1 材料表

名称	規格	単位	数量	摘要
コンクリート	18-8-40BB	m ³	0.9	
型枠		m ²	7.3	

10箇所当り

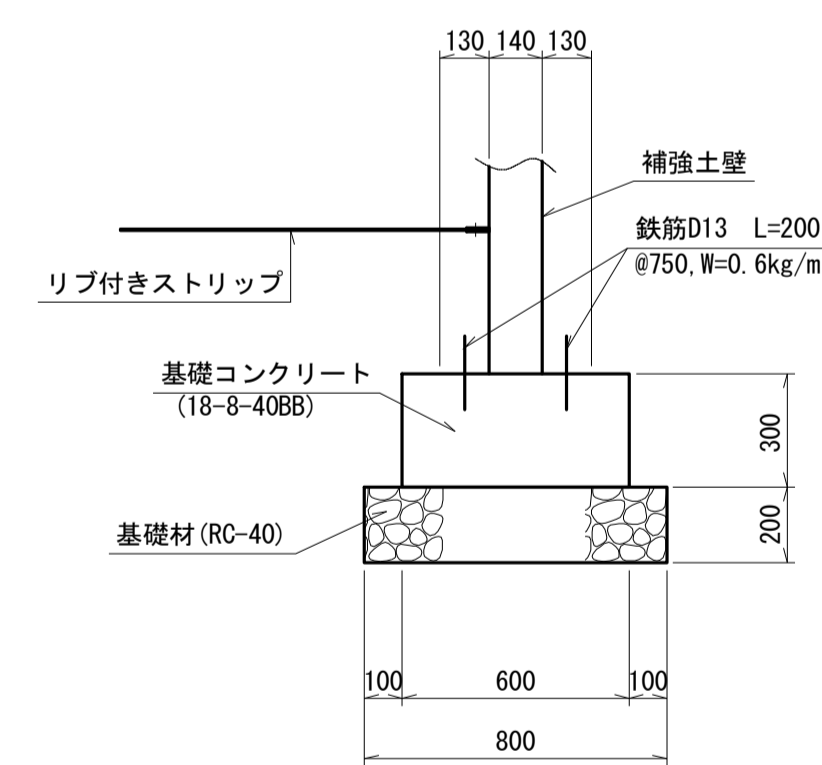
基礎工(A)段上り部2 材料表

名称	規格	単位	数量	摘要
コンクリート	18-8-40BB	m ³	1.1	
型枠		m ²	8.7	

10箇所当り

基礎工 (B)

標準部

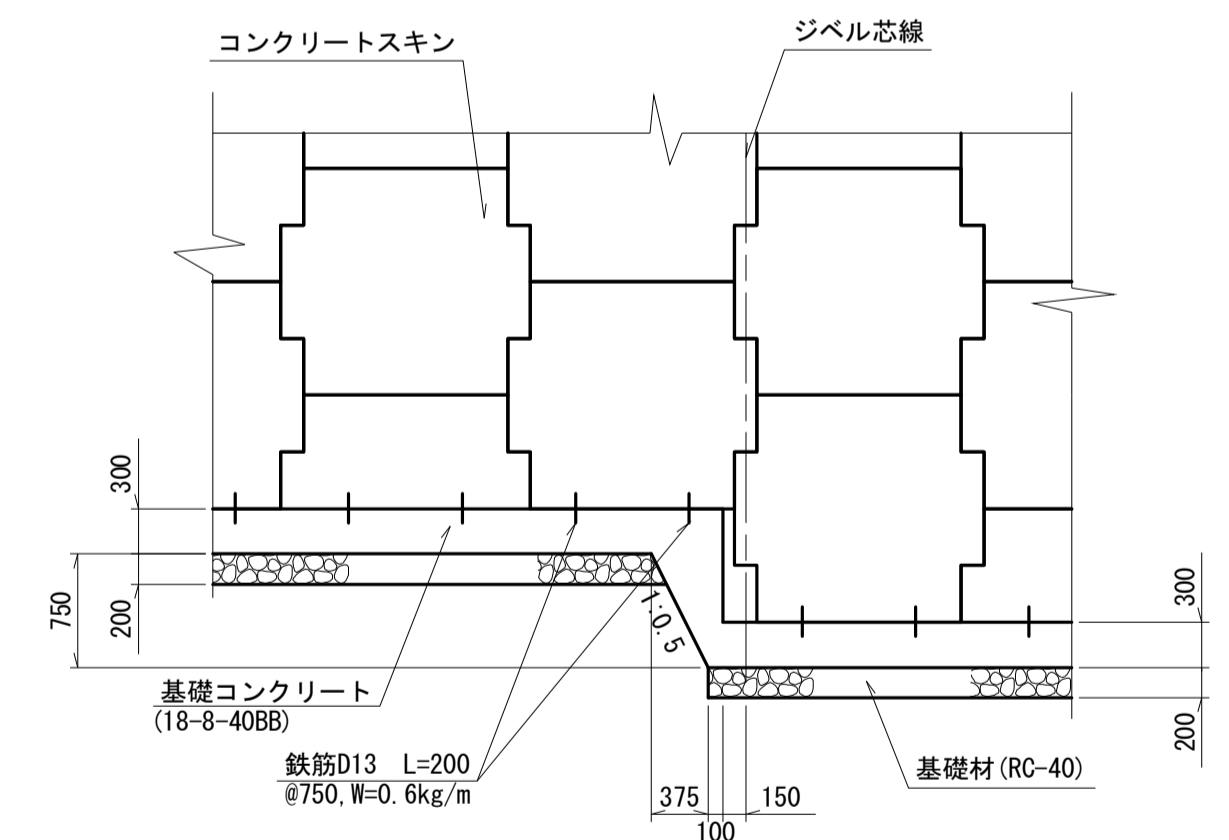


基礎工(B)標準部 材料表

名称	規格	単位	数量	摘要
コンクリート	18-8-40BB	m ³	1.8	
型枠		m ²	6.0	
基礎材	RC-40 t=20cm	m ²	8.0	V=1.60m ³
鉄筋	SD345 D13	kg	6.0	
基面修正		m ²	8.0	

10m当り

段上り部



基礎工(B)段上り部 材料表

名称	規格	単位	数量	摘要
コンクリート	18-8-40BB	m ³	1.3	
型枠		m ²	8.8	

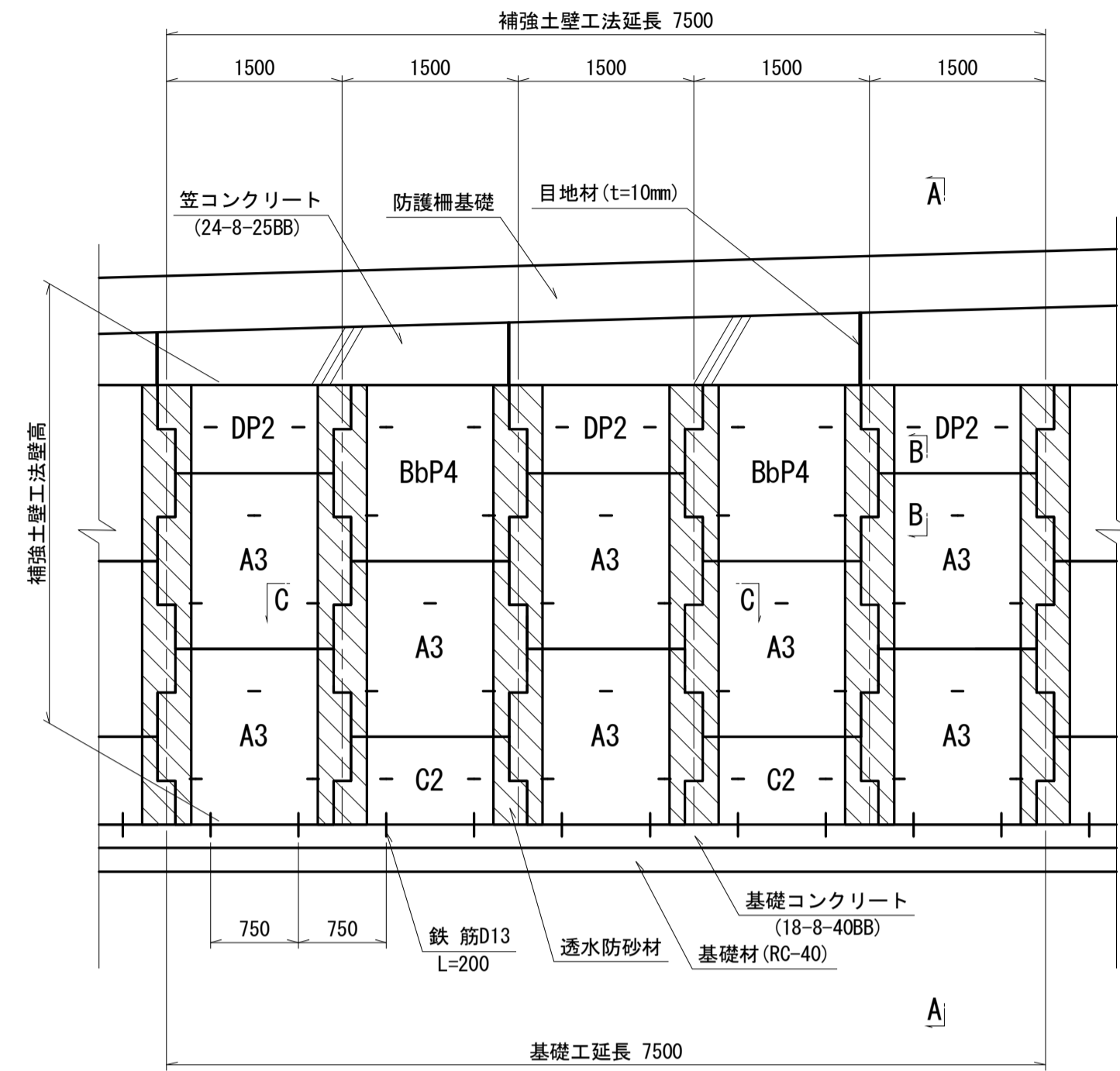
10箇所当り

*この図面はA1サイズを原寸とする。

工事名	平成28年度 建整特 第1号 ソウゾウ1号線及び太作山口線道路改良工事		
施工箇所	津市 美杉町下之川 地内		
図面名	補強土壁詳細図(1)		
尺度	図示	図面番号	18/55
事務所名	津市建設部建設整備課		

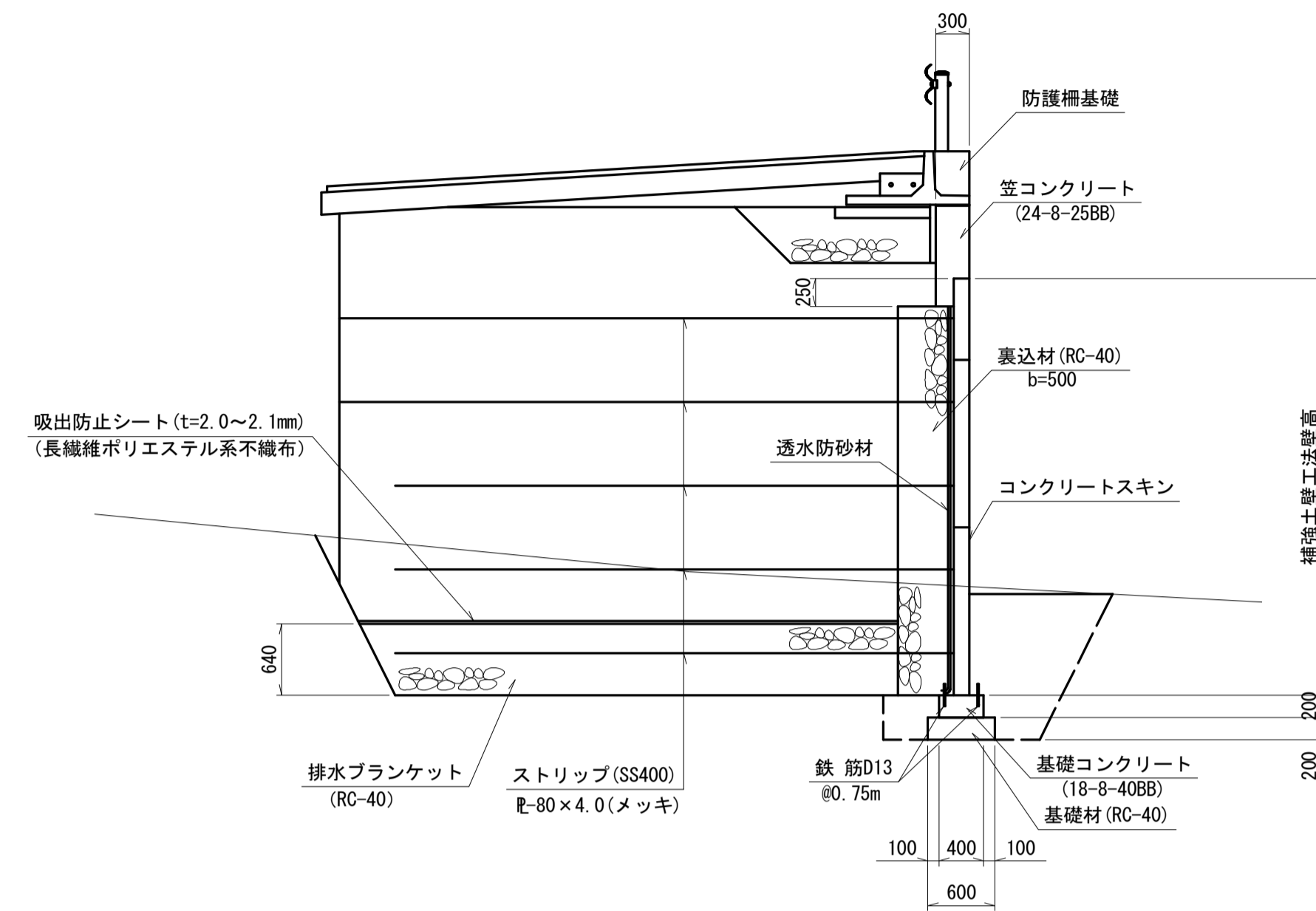
補強土壁 詳細図(2)

スキン組合せ標準図 S=1:50

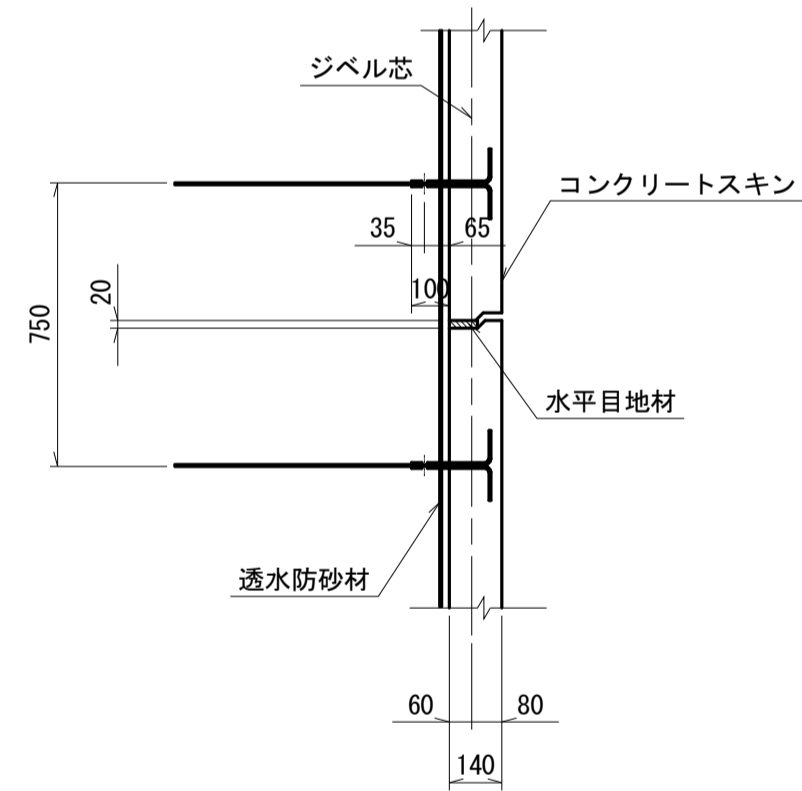


注) ー 部は、ストリップ形状80×4.0 (SS400) の設置位置を表す。

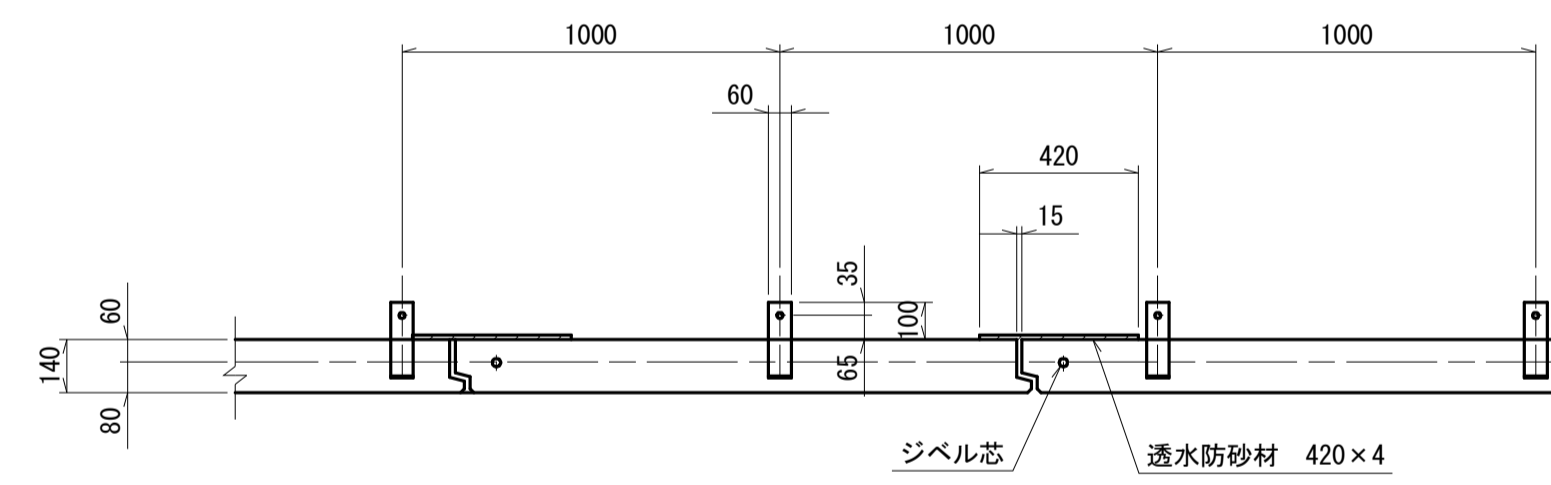
A-A断面図 S=1:50



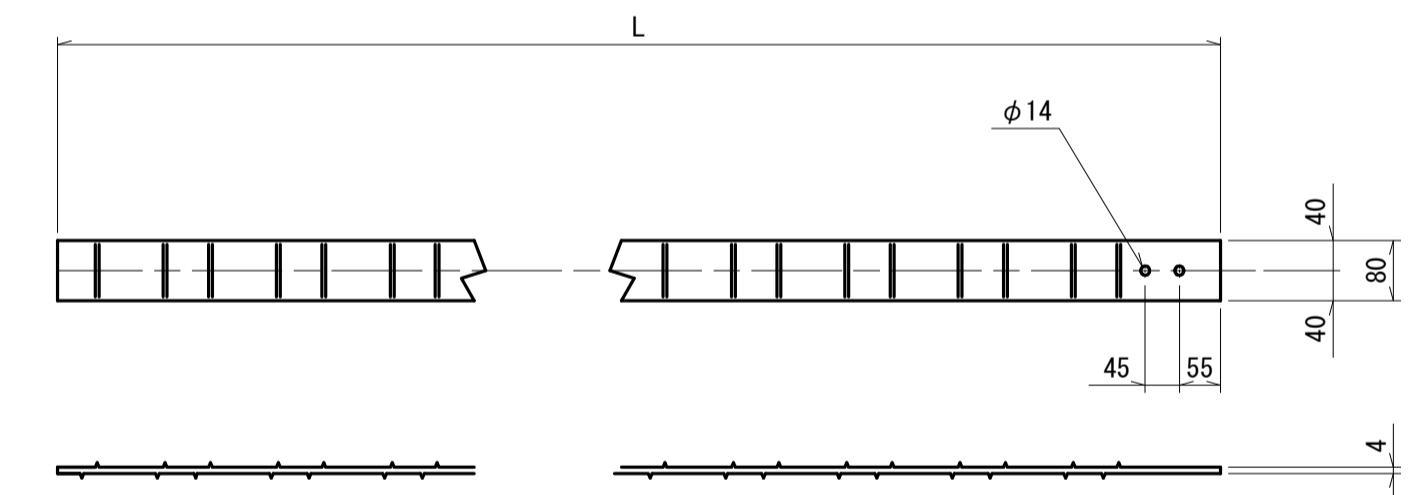
B-B断面図 S=1:20



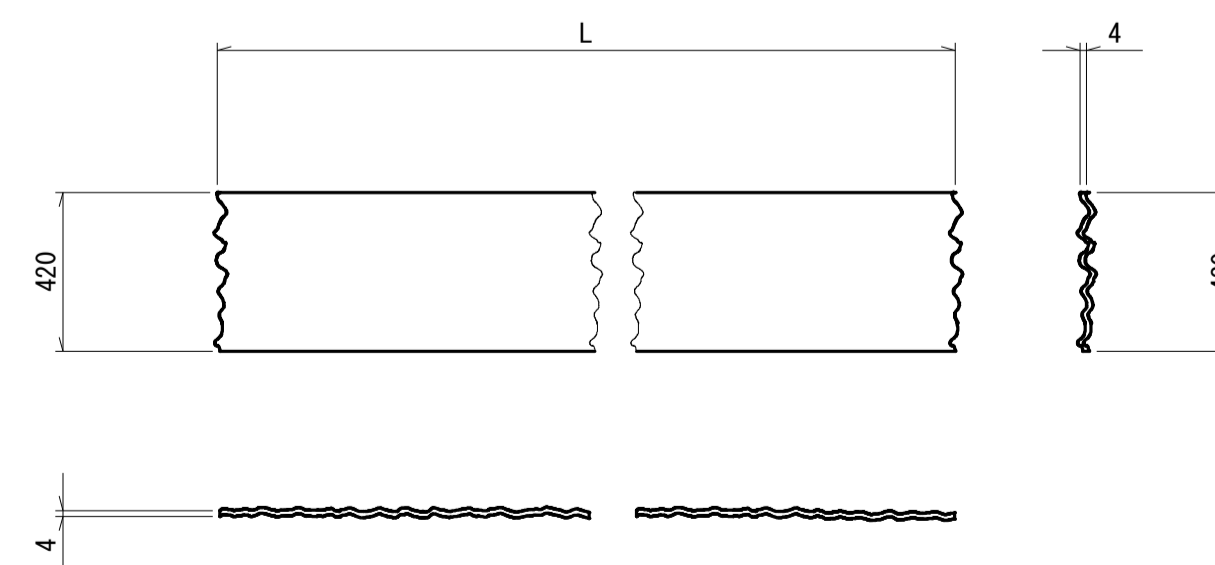
C-C断面図 S=1:20



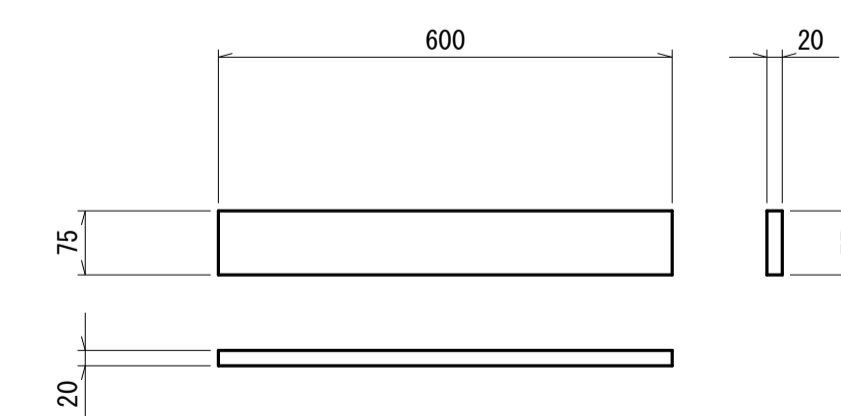
ストリップ (SS400) S=1:10
80×4.0



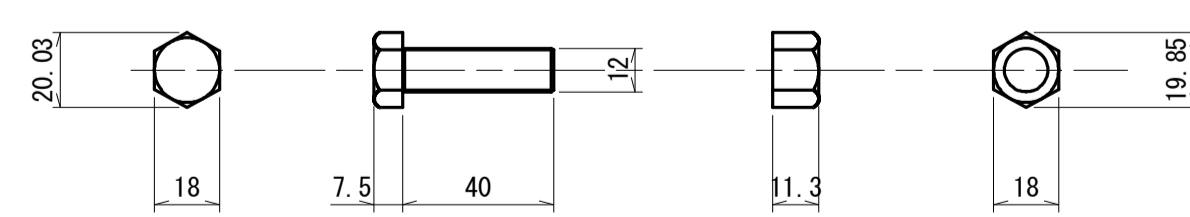
透水防砂材 S=1:20



水平目地材 S=1:10



ボルト・ナット (M12×40) S=1:2

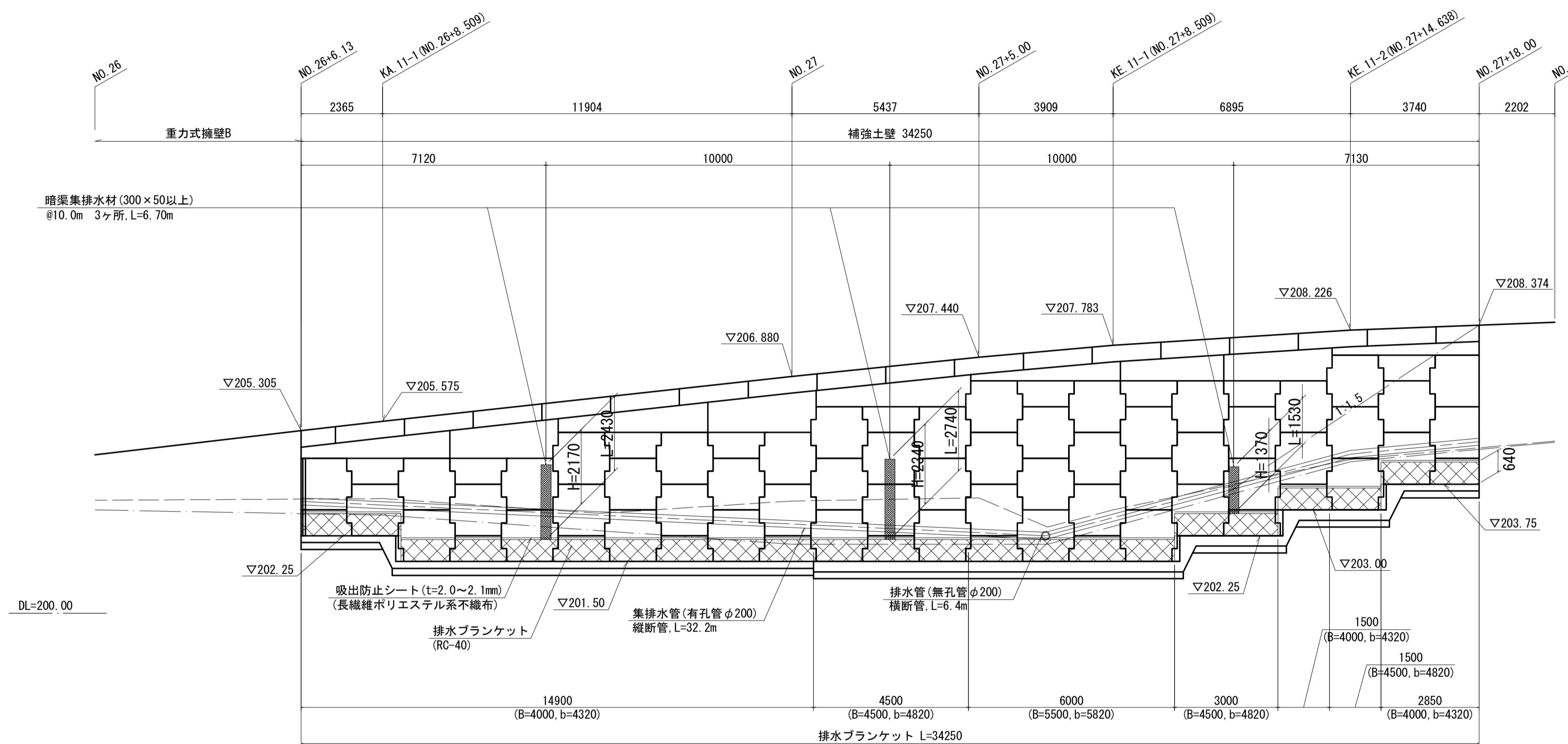


* この図面はA 1サイズを原寸とする。

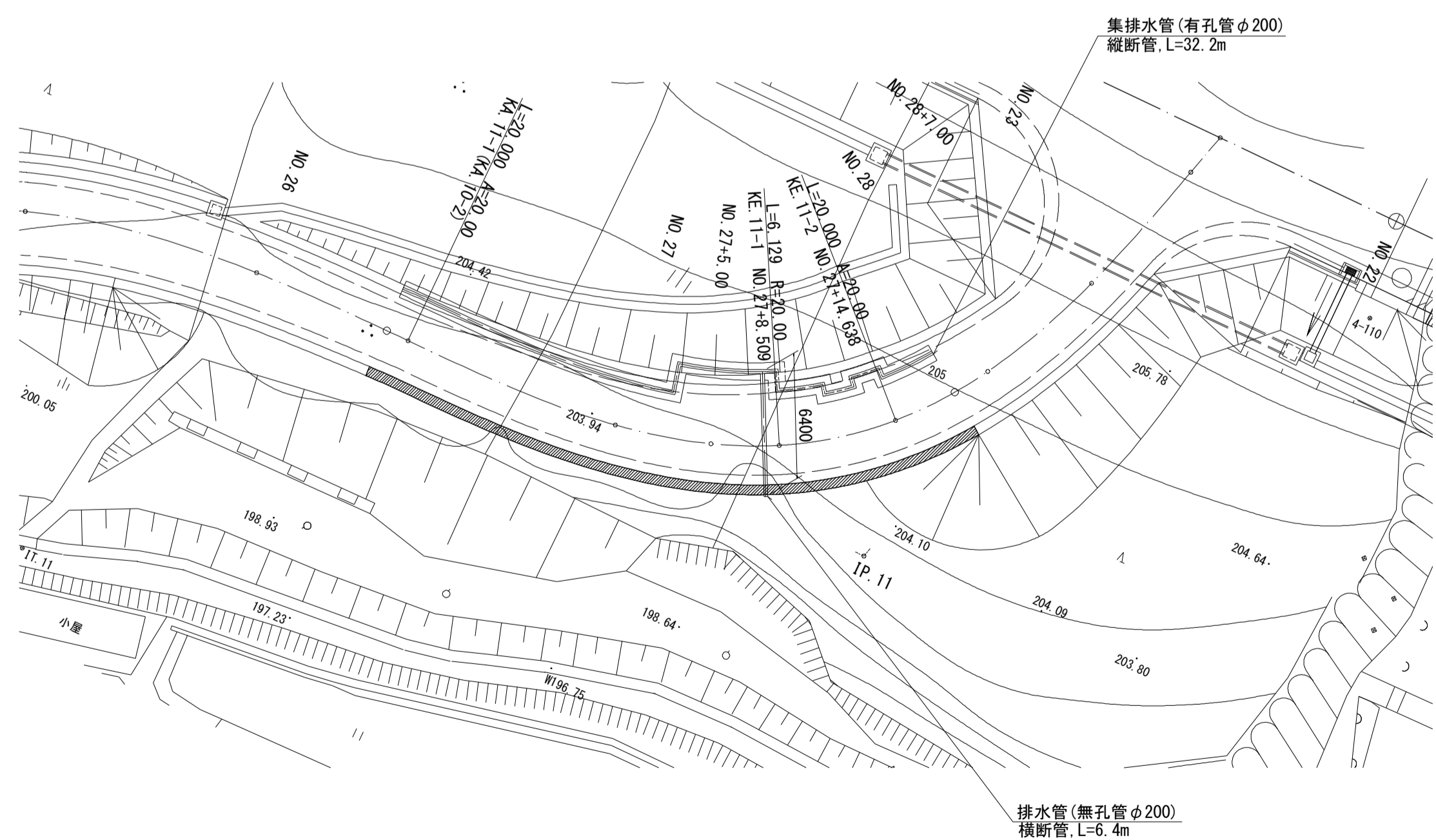
工事名	平成28年度 建整特 第1号 ソウゾウ1号線及び太作山口線道路改良工事		
施工箇所名	津市 美杉町下之川 地内		
図面名	補強土壁詳細図(2)		
尺度	図示	図面番号	19/55
事務所名	津市建設部建設整備課		

補強土壁 排水工図

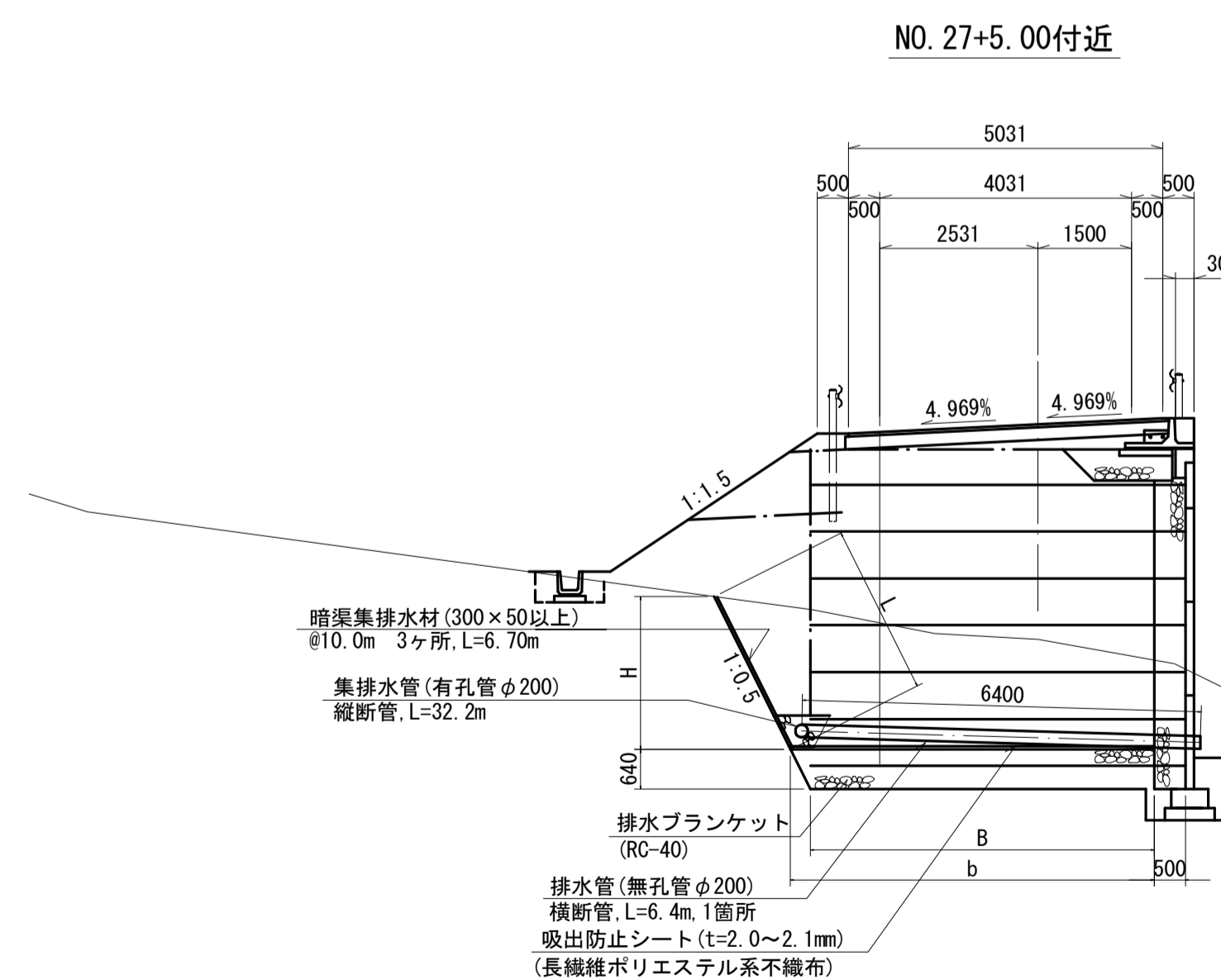
展開図 S=1:100



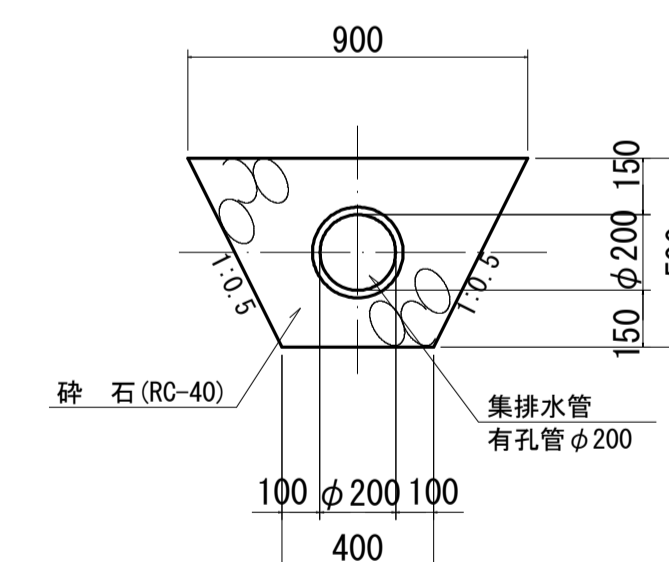
平面図 S=1:250



標準断面図 S=1:100



集排水管断面図 S=1:20



DL=195.00

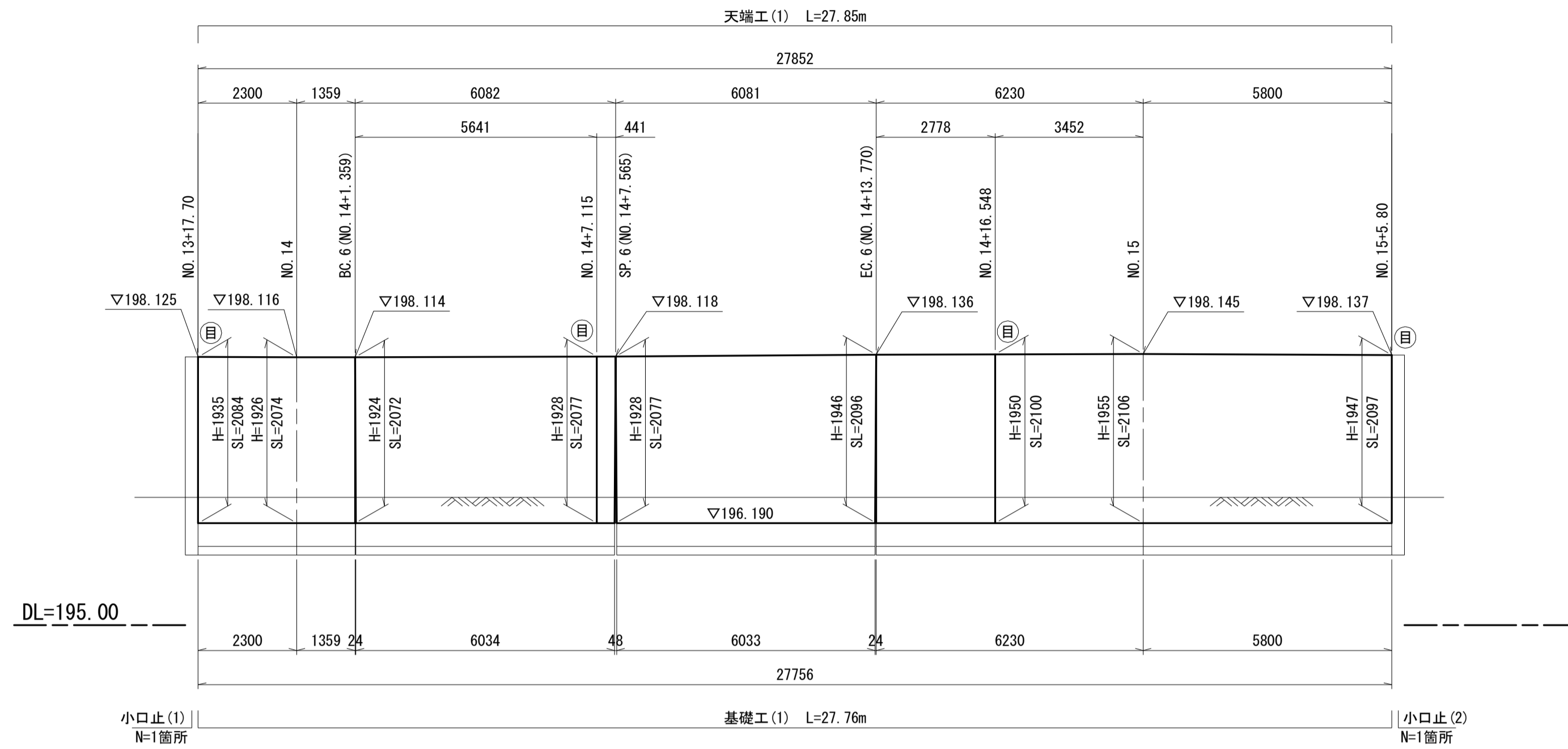
* この図面はA1サイズを原寸とする。

工事名	平成28年度 建整特 第1号 ソウゾウ1号線及び太作山口線道路改良工事		
施工箇所名	津市 美杉町下之川 地内		
図面名	補強土壁排水工図		
尺度	図示	図面番号	20/55
事務所名	津市建設部建設整備課		

コンクリートブロック積工法図(1)

コンクリートブロック積(1)展開図

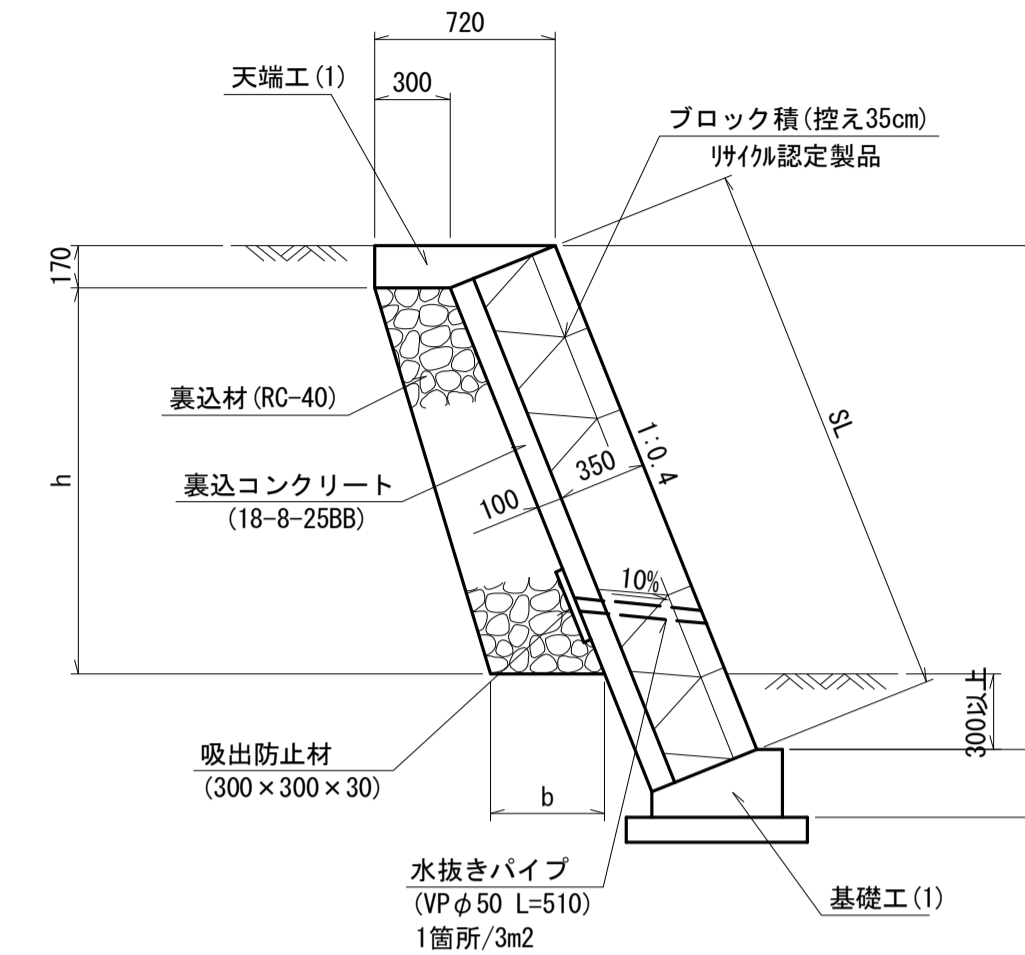
(NO. 13+17.70~NO. 15+5.80 右側) V=1:50
H=1:100



※ (目) は、目地材(瀝青質t=10mm)を示す。

コンクリートブロック積(1)断面図

S=1:30



コンクリートブロック積(1)材料表

1式当り

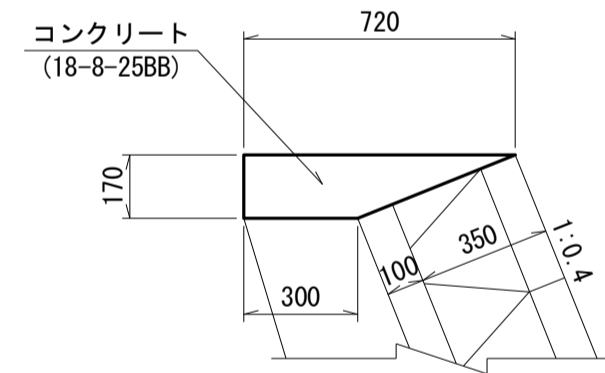
名称	規格	単位	数量	摘要
ブロック積	控え35cm	m ²	58.1	引付認定製品
胴込コンクリート	18-8-25BB	m ³		
裏込コンクリート	18-8-25BB	m ³	5.8	
裏込材	RC-40	m ³	15.3	
水抜きパイプ	VPφ50	m	10.2	1箇所/3m ²
吸出防止材	300×300×30	m ²	1.8	
目地材	瀝青質 t=10mm	m ²	3.8	
天端工(1)		m	27.9	
基礎工(1)		m	27.8	
小口止(1)		箇所	1.0	
小口止(2)		箇所	1.0	

コンクリートブロック積(1)寸法表

測点	H (m)	SL (m)	h (m)	b (m)	裏込材断面積 (m ²)
NO. 13+17.70	1.935	2.084	1.465	0.447	0.547
NO. 14	1.926	2.074	1.456	0.446	0.543
BC. 6 (NO. 14+1.359)	1.924	2.072	1.454	0.445	0.542
NO. 14+7.115	1.928	2.077	1.458	0.446	0.544
SP. 6 (NO. 14+7.565)	1.928	2.077	1.458	0.446	0.544
EC. 6 (NO. 14+13.770)	1.946	2.096	1.476	0.448	0.552
NO. 14+16.548	1.950	2.100	1.480	0.448	0.554
NO. 15	1.955	2.106	1.485	0.449	0.556
NO. 15+5.80	1.947	2.097	1.477	0.448	0.552

天端工(1) S=1:20

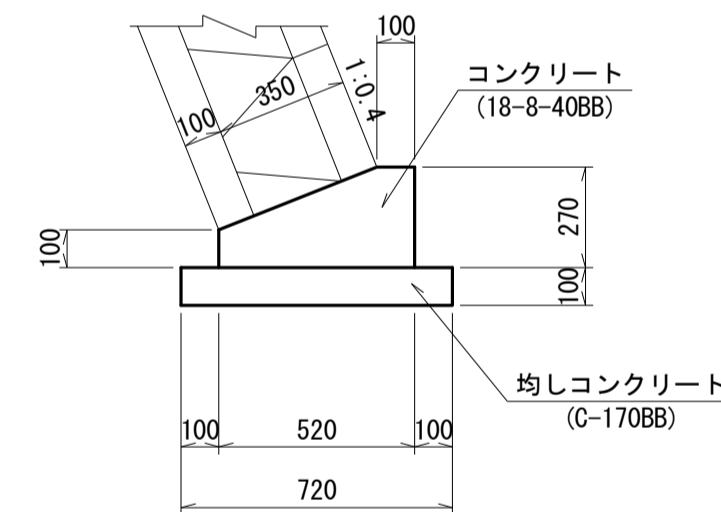
(1:0.4, 裏コン10cm, 盛土)



※1箇所/10mに、目地材(瀝青質t=10mm)を設置。

基礎工(1) S=1:20

(1:0.4, 裏コン10cm)



※1箇所/10mに、目地材(瀝青質t=10mm)を設置。

天端工(1)材料表

10m当り

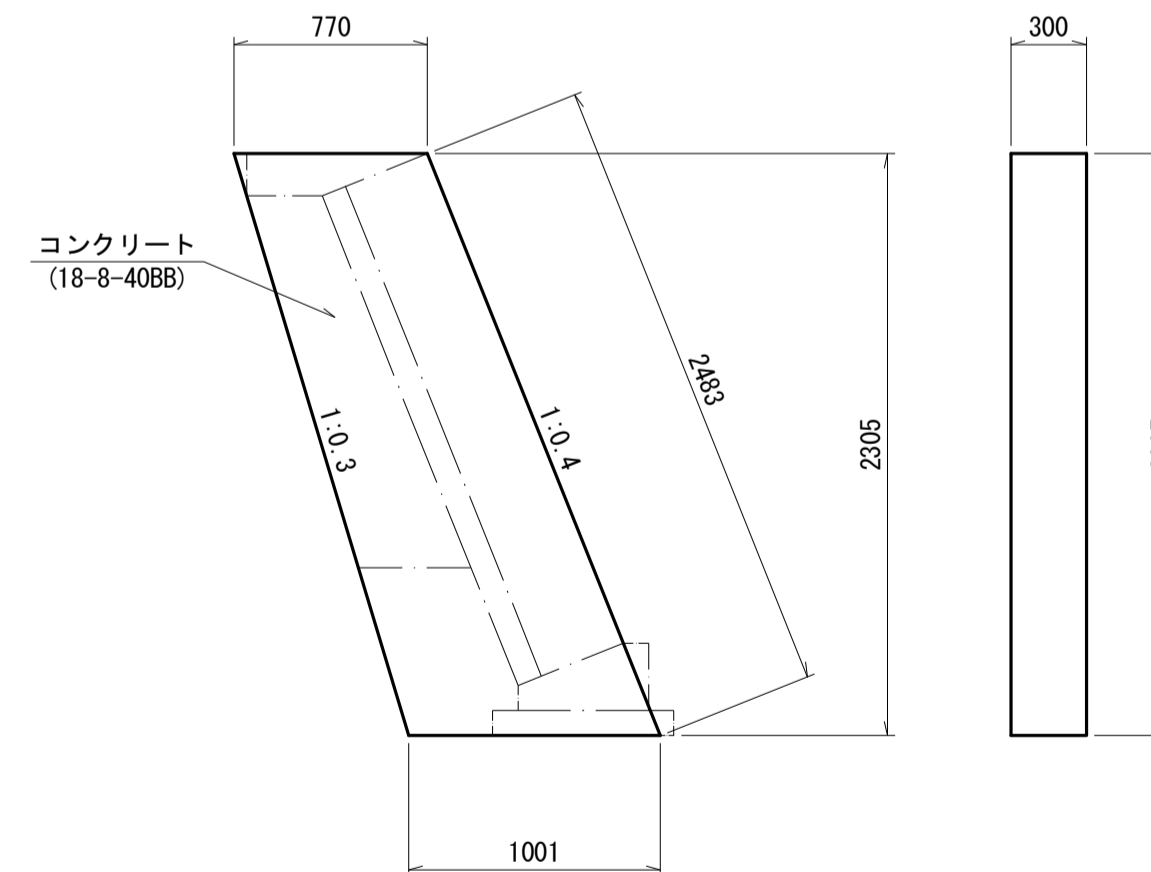
名称	規格	単位	数量	摘要
コンクリート	18-8-25BB	m ³	0.9	
型枠		m ²	1.7	
目地材	瀝青質 t=10mm	m ²	0.1	

基礎工(1)材料表

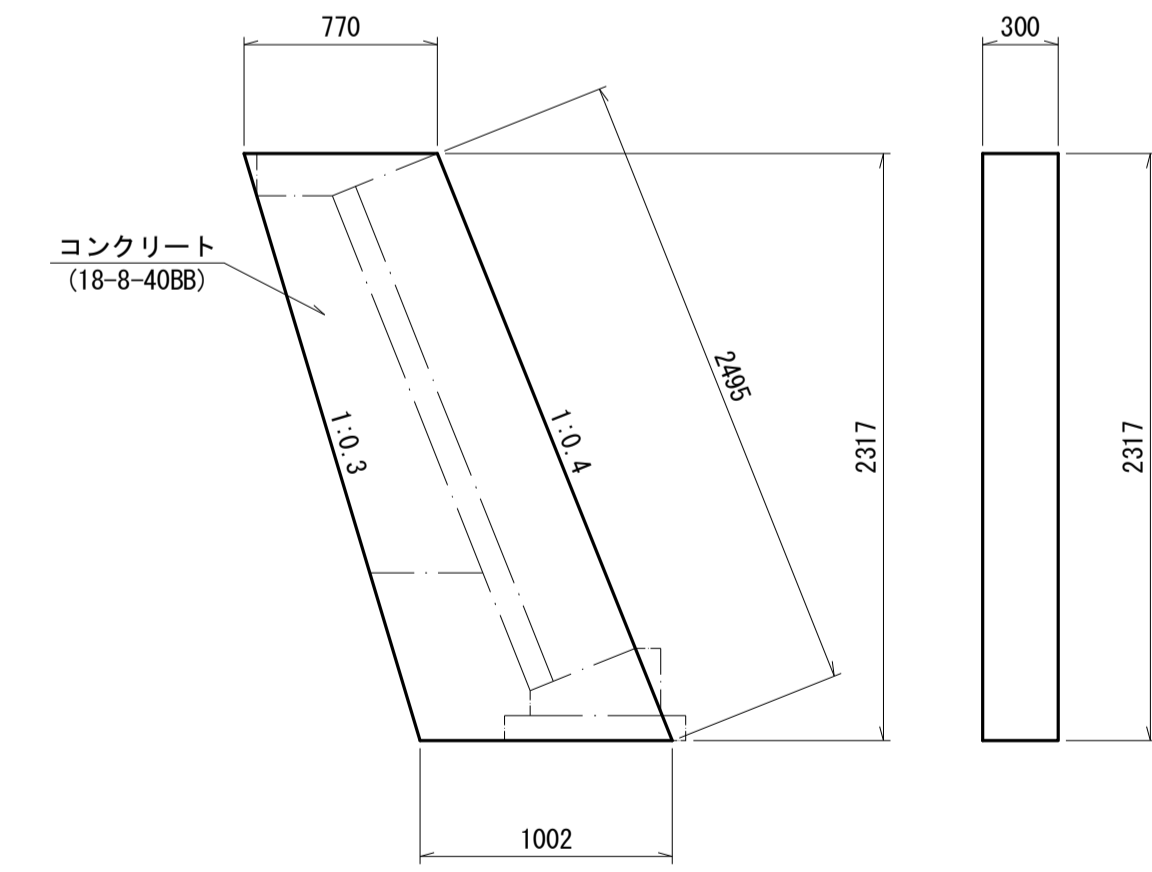
10m当り

名称	規格	単位	数量	摘要
コンクリート	18-8-40BB	m ³	1.1	
型枠		m ²	3.7	
均しコンクリート	C-170BB	m ³	0.7	
均し型枠		m ²	2.0	
目地材	瀝青質 t=10mm	m ²	0.1	
基面整正		m ²	7.2	

小口止(1) S=1:30



小口止(2) S=1:30



小口止(1)(2)材料表

10箇所当り

名称	規格	単位	数量		摘要
			(1)	(2)	
コンクリート	18-8-40BB	m ³	6.1	6.2	
型枠		m ²	27.9	28.0	
足場工	単管傾斜足場	掛m ²			
足場工	手摺先行型枠組足場	掛m ²			

*この図面はA1サイズを原寸とする。

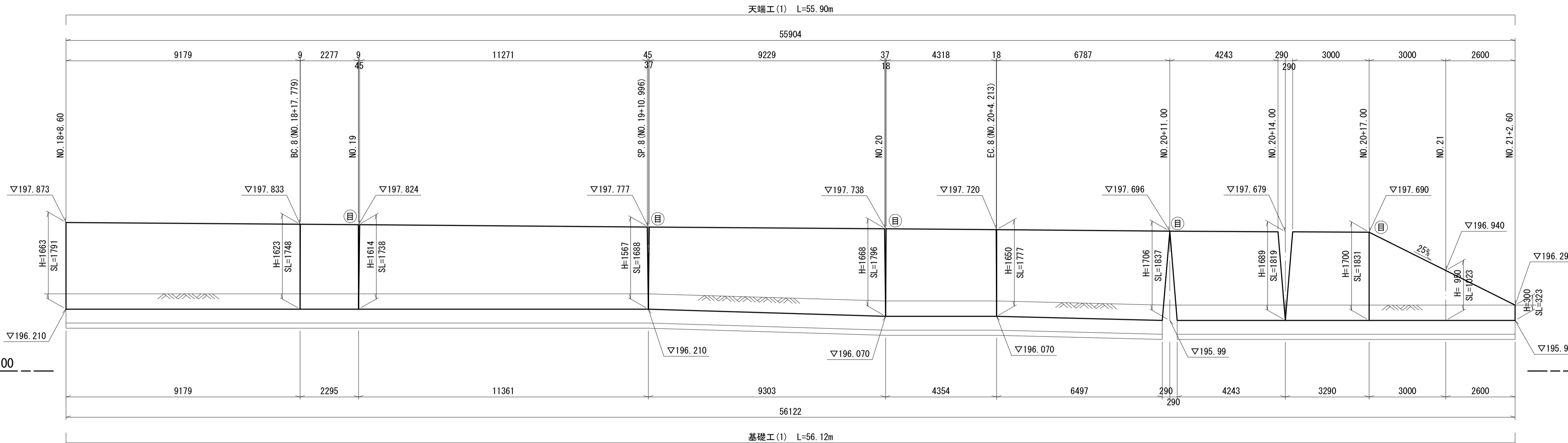
工事名	平成28年度 建整特 第1号 ソクゾウ1号線及び太作山口線道路改良工事		
施工箇所名	津市 美杉町下之川 地内		
図面名	コンクリートブロック積工法図(1)		
尺度	図示	図面番号	21/55
事務所名	津市建設部建設整備課		

コンクリートブロック積工法図(2)

コンクリートブロック積(2)展開図

(NO. 18+8.60~NO. 21+2.72 右側) V=1:50
H=1:100

視線誘導標 N=10箇所(毎5.00m)



※ ⑩ は、目地材(瀝青質 t=10mm)を示す。

コンクリートブロック積(2) 材料表

名	称	規	格	単	位	数	量	摘	要	
ブ	ロ	ク	積	控	え	35	cm	m ²	95.0	リヤケ認定製品
胴	込	コン	クリ	ート	18-8-25	BB	m ³			
裏	込	材	RC-40	m ³	22.2					
水	抜	パイ	プ	VPφ50	m	16.3			1箇所/3m2	
吸	出	防	止	材	300×300×30	m ²	2.9			
目	地	材	瀝	青	質	t=10	mm	m ²	4.0	
天	端	工	(1)	m	55.9					
基	礎	工	(1)	m	56.1					

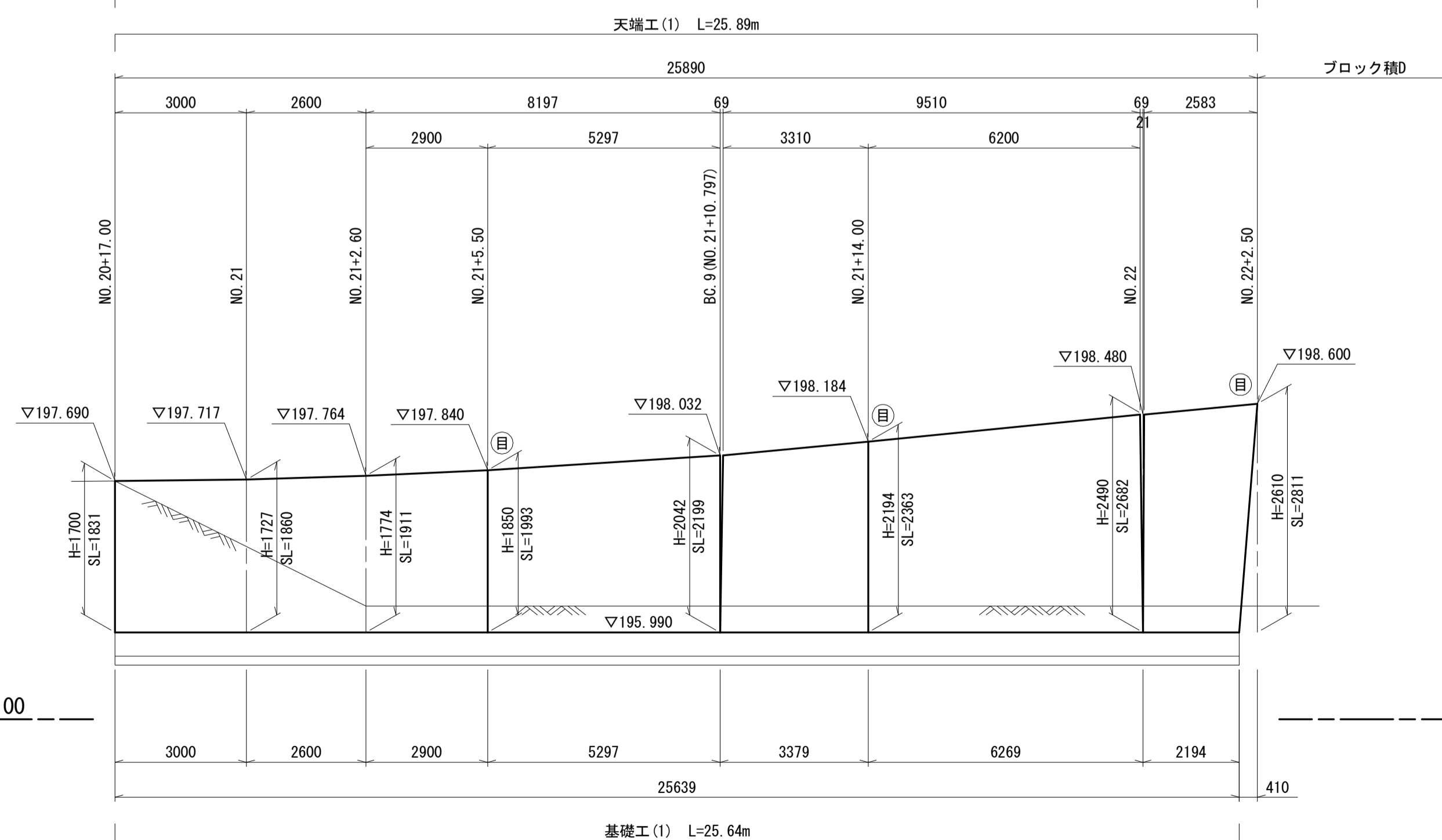
コンクリートブロック積(2) 寸法表

測	点	H (m)	SL (m)	h (m)	b (m)	裏込材断面積 (m ²)
NO.	18+8.60	1.663	1.791	1.193	0.419	0.429
BC.	8 (NO. 18+17.779)	1.623	1.748	1.153	0.415	0.412
NO.	19	1.614	1.738	1.144	0.414	0.408
SP.	8 (NO. 19+10.996)	1.567	1.688	1.097	0.410	0.389
NO.	20	1.668	1.796	1.198	0.420	0.431
EC.	8 (NO. 20+4.213)	1.650	1.777	1.180	0.418	0.424
NO.	20+11.00	1.706	1.837	1.236	0.424	0.447
NO.	20+14.00	1.689	1.819	1.219	0.422	0.440
NO.	20+17.00	1.700	1.831	1.230	0.423	0.445
NO.	21	0.950	1.023	0.480	0.348	0.156
NO.	21+2.60	0.300	0.323	-	-	-

コンクリートブロック積(3)展開図

(NO. 20+17.00~NO. 22+2.50 右側) V=1:50
H=1:100

視線誘導標 N=6箇所(毎5.00m)



※ ⑩ は、目地材(瀝青質 t=10mm)を示す。

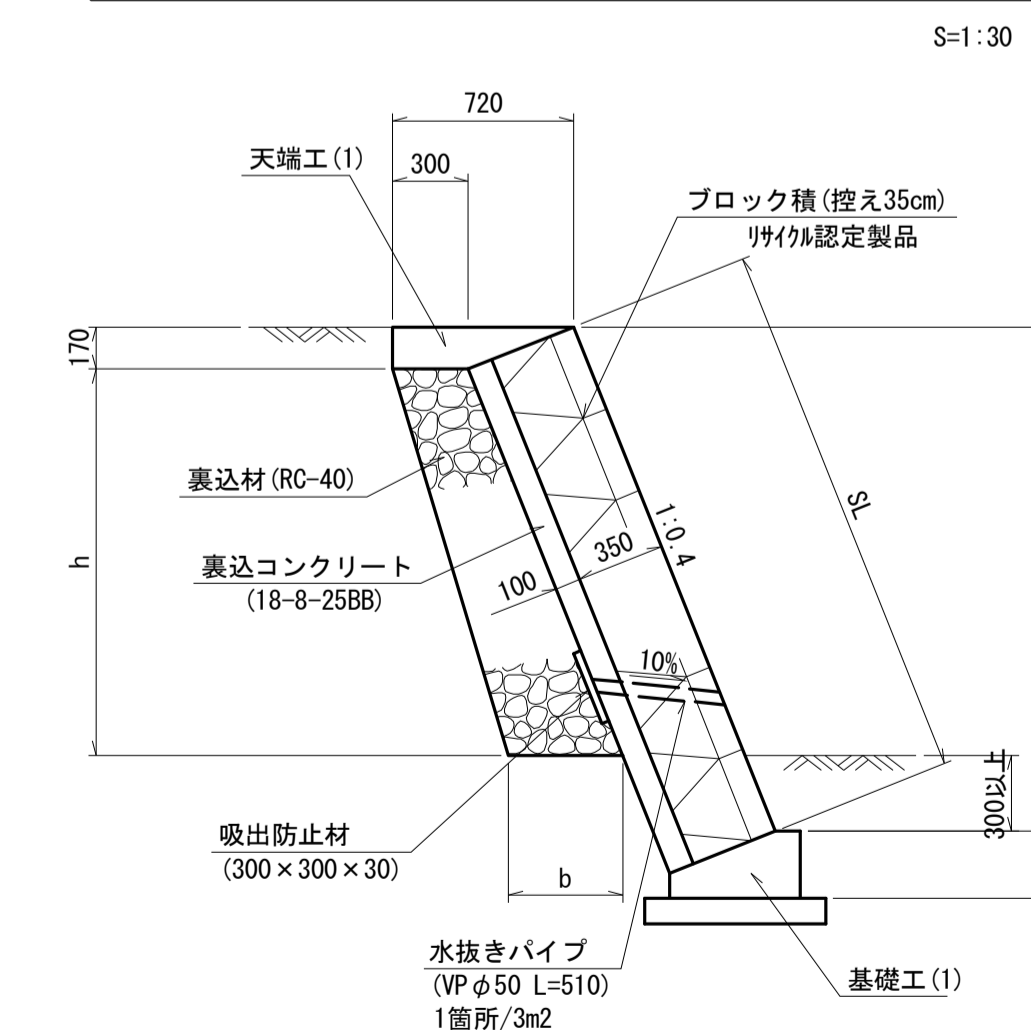
コンクリートブロック積(3) 材料表

名	称	規	格	単	位	数	量	摘	要	
ブ	ロ	ク	積	控	え	35	cm	m ²	57.1	リヤケ認定製品
胴	込	コン	クリ	ート	18-8-25	BB	m ³			
裏	込	材	RC-40	m ³	14.3					
水	抜	パイ	プ	VPφ50	m	10.2			1箇所/3m2	
吸	出	防	止	材	300×300×30	m ²	1.8			
目	地	材	瀝	青	質	t=10	mm	m ²	3.2	
天	端	工	(1)	m	25.9					
基	礎	工	(1)	m	25.6					

コンクリートブロック積(3) 寸法表

測	点	H (m)	SL (m)	h (m)	b (m)	裏込材断面積 (m ²)
NO.	20+17.00	1.700	1.831	-	-	-
NO.	21	1.727	1.860	0.654	0.365	0.217
NO.	21+2.60	1.774	1.911	1.304	0.430	0.476
NO.	21+5.50	1.850	1.993	1.380	0.438	0.509
BC.	9 (NO. 21+10.797)	2.042	2.199	1.572	0.457	0.595
NO.	21+14.00	2.194	2.363	1.724	0.472	0.665
NO.	22	2.490	2.682	2.020	0.502	0.810
NO.	22+2.50	2.610	2.811	2.140	0.514	0.871

コンクリートブロック積(2)(3)断面図



*この図面はA1サイズを原寸とする。

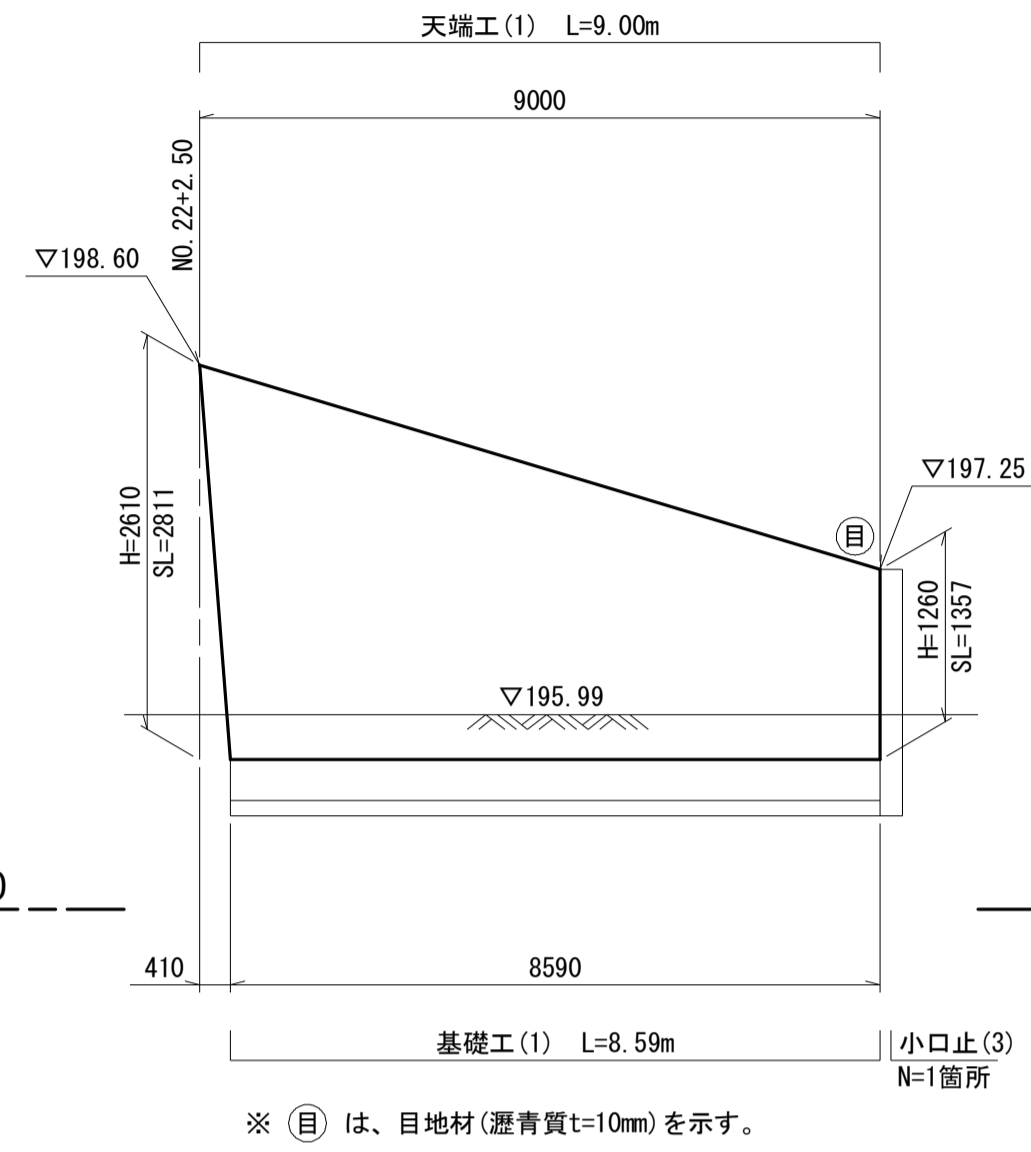
工	事	名	平成28年度 建整特 第1号 ソウゾウ1号線及び太作山口線道路改良工事		
施	工	箇	所	名 津市 美杉町下之川 地内	
図	面	名	コンクリートブロック積工法図(2)		
尺	度	図	示	図	面
			番	号	22/55
事	務	所	名 津市建設部建設整備課		

※視線誘導標設置箇所には、ベースプレート用アンカーを設置。
(各種詳細図参照)

コンクリートブロック積工法図(3)

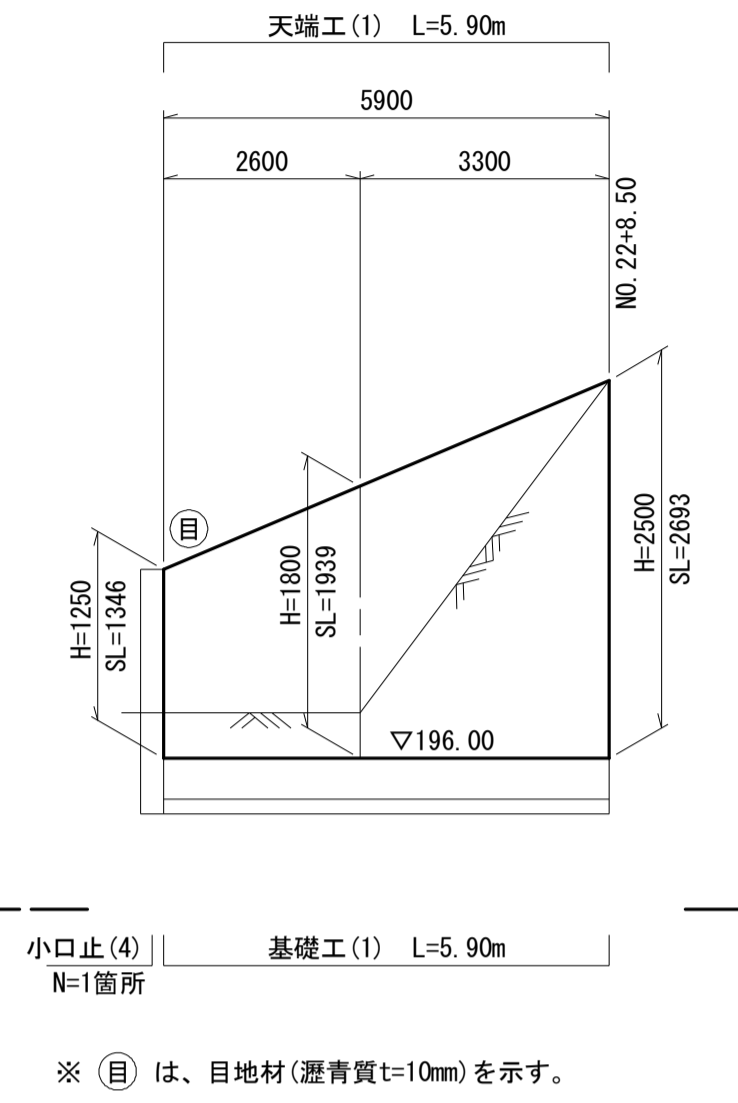
コンクリートブロック積(4)展開図

(NO. 22+2.50 右側 (堤防部)) V=1: 50
H=1: 100



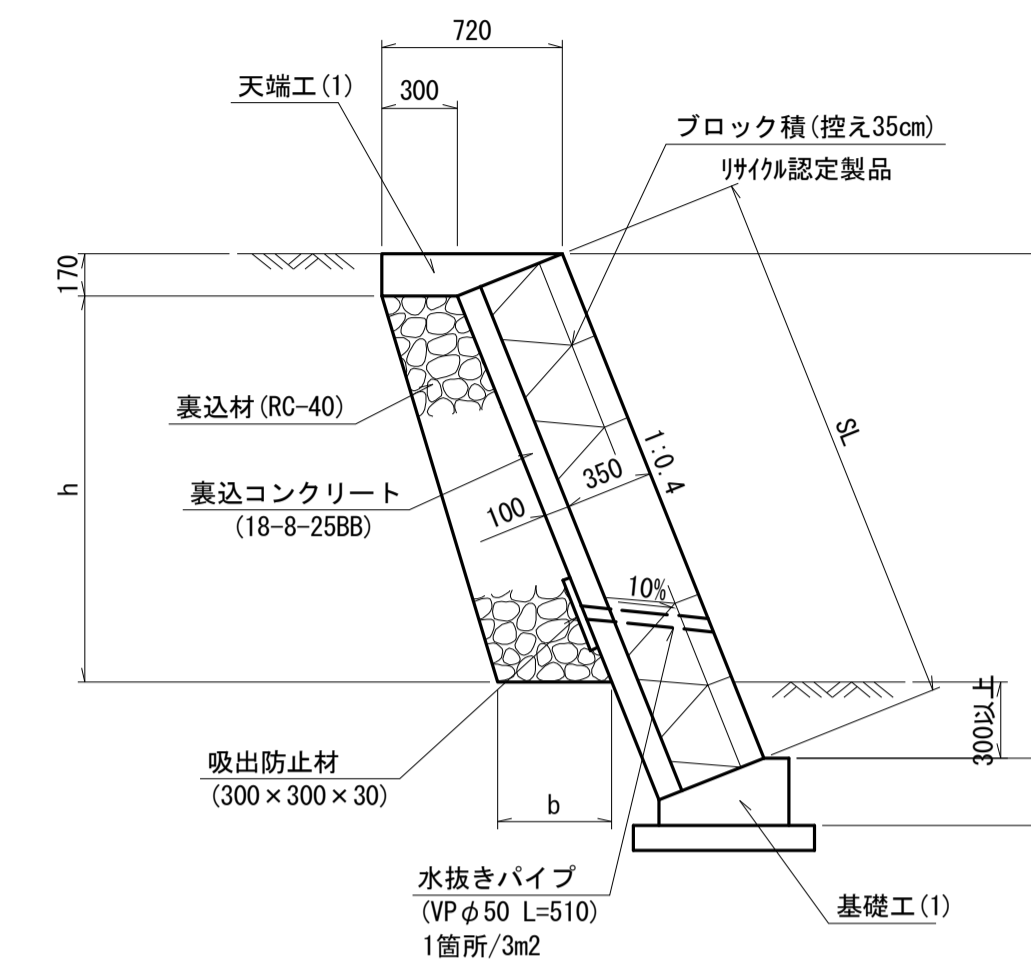
コンクリートブロック積(5)展開図

(NO. 22+8.50 右側 (堤防部)) V=1: 50
H=1: 100



コンクリートブロック積(4)(5)断面図

S=1:30



コンクリートブロック積(4) 寸法表

H (m)	SL (m)	h (m)	b (m)	裏込材断面積 (m ²)
2.610	2.811	2.140	0.514	0.871
1.260	1.357	0.790	0.379	0.268

コンクリートブロック積(5) 寸法表

H (m)	SL (m)	h (m)	b (m)	裏込材断面積 (m ²)
1.250	1.349	0.780	0.378	0.264
1.800	1.939	1.330	0.433	0.487
2.500	2.693	-	-	-

コンクリートブロック積(4) 材料表

1式当り

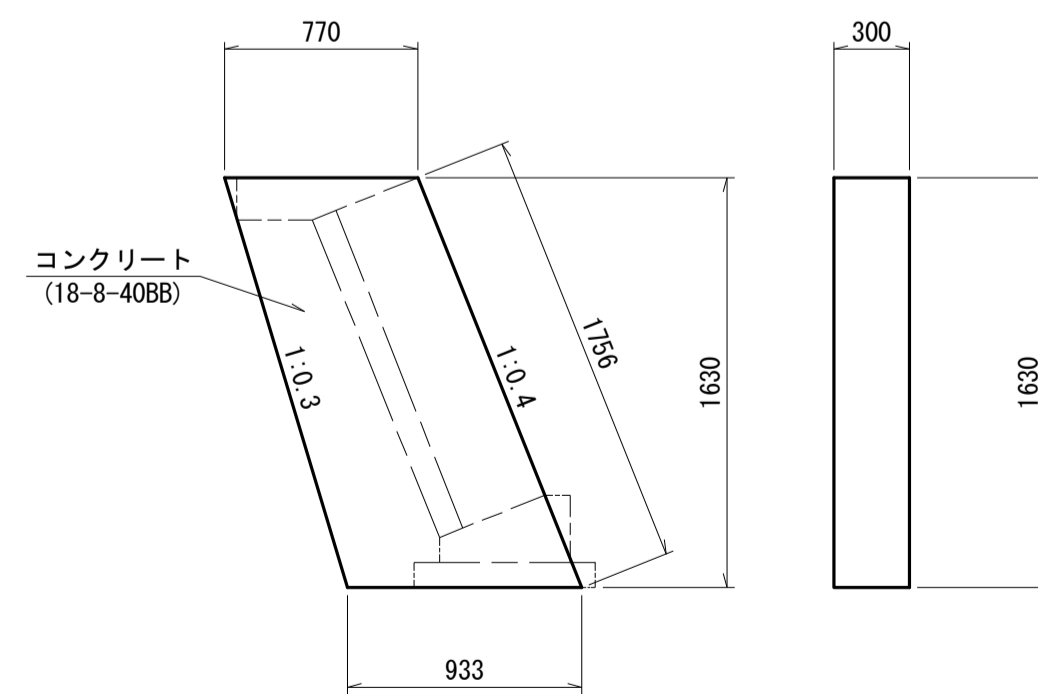
名	称	規	格	単	位	数	量	摘	要
ブ	ロ	ク	ク	積		控え35cm	m ²	18.3	リサイクル認定製品
胴	込	コ	ン	ク	リ	ート	m ³		
裏	込	コ	ン	ク	リ	ート	m ³	1.8	
裏	込	材				RC-40	m ³	5.0	
水	抜	パ	イ	プ		VPφ50	m	3.6	1箇所/3m ²
吸	出	防	止	材		300×300×30	m ²	0.6	
目	地	材				瀝青質 t=10mm	m ²	0.6	
天	端	工	(1)				m	9.0	
基	礎	工	(1)				m	8.6	
小	口	止	(3)				箇所	1.0	

コンクリートブロック積(5) 材料表

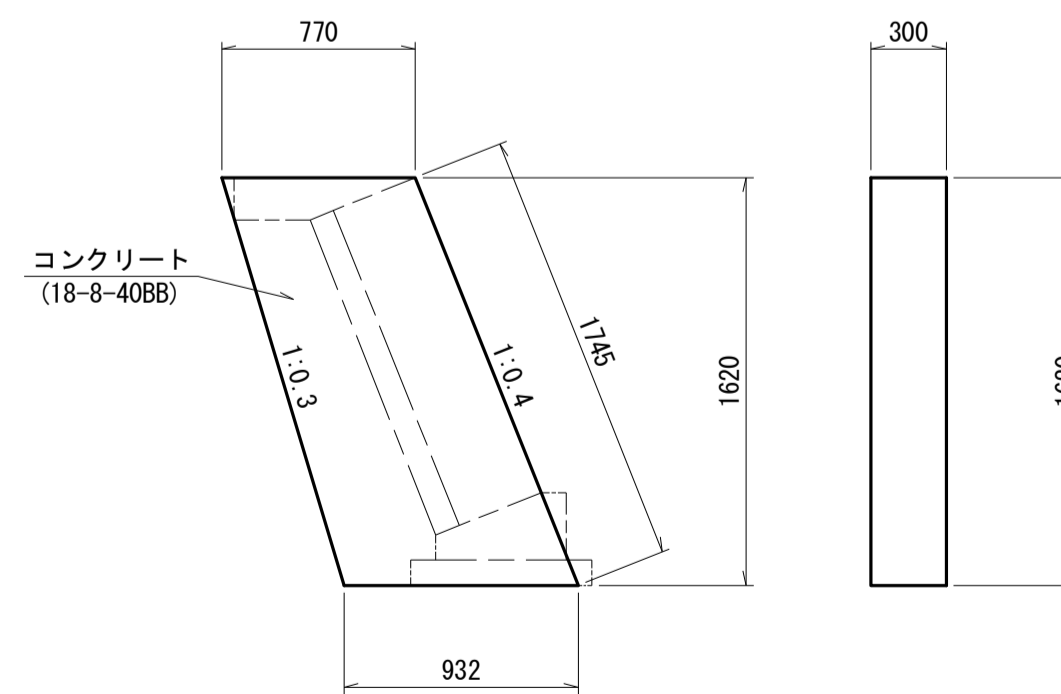
1式当り

名	称	規	格	単	位	数	量	摘	要
ブ	ロ	ク	ク	積		控え35cm	m ²	11.9	リサイクル認定製品
胴	込	コ	ン	ク	リ	ート	m ³		
裏	込	コ	ン	ク	リ	ート	m ³	1.2	
裏	込	材				RC-40	m ³	1.8	
水	抜	パ	イ	プ		VPφ50	m	2.0	1箇所/3m ²
吸	出	防	止	材		300×300×30	m ²	0.4	
目	地	材				瀝青質 t=10mm	m ²	0.6	
天	端	工	(1)				m	5.9	
基	礎	工	(1)				m	5.9	
小	口	止	(4)				箇所	1.0	

小口止(3) S=1:30



小口止(4) S=1:30



小口止(3)(4) 材料表

10箇所当り

名	称	規	格	単	位	数		量	摘	要
						(3)	(4)			
コ	ン	ク	リ	ート			4.2	4.1		
型	枠						19.2	19.0		

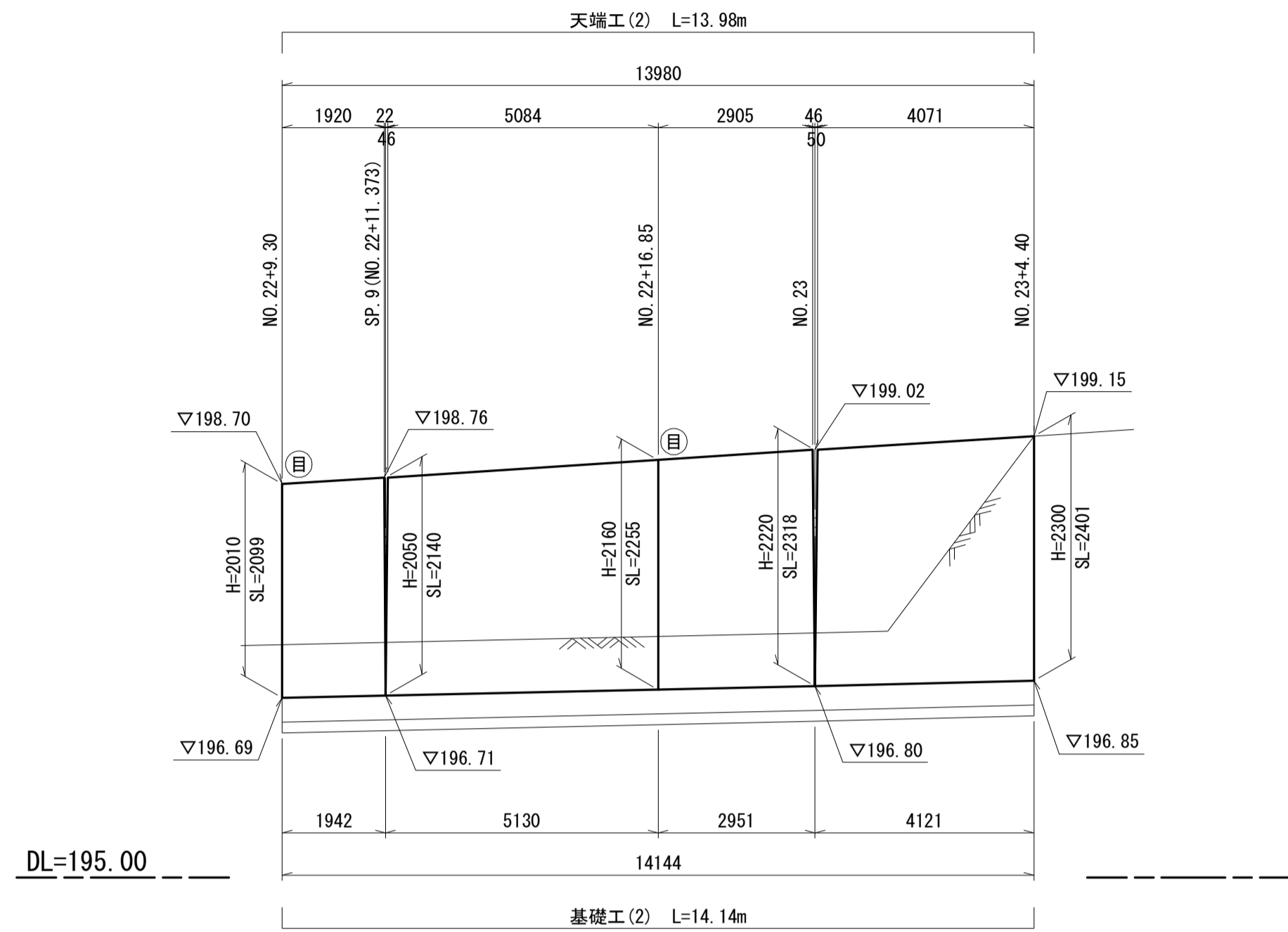
* この図面はA1サイズを原寸とする。

工 事 名	平成28年度 建整特 第1号 ソウゾウ1号線及び太作山口線道路改良工事		
施工箇所名	津市 美杉町下之川 地内		
図 面 名	コンクリートブロック積工法図(3)		
尺 度	図 示	図面番号	23/55
事務所名	津市建設部建設整備課		

コンクリートブロック積工法図(4)

コンクリートブロック積(6)展開図

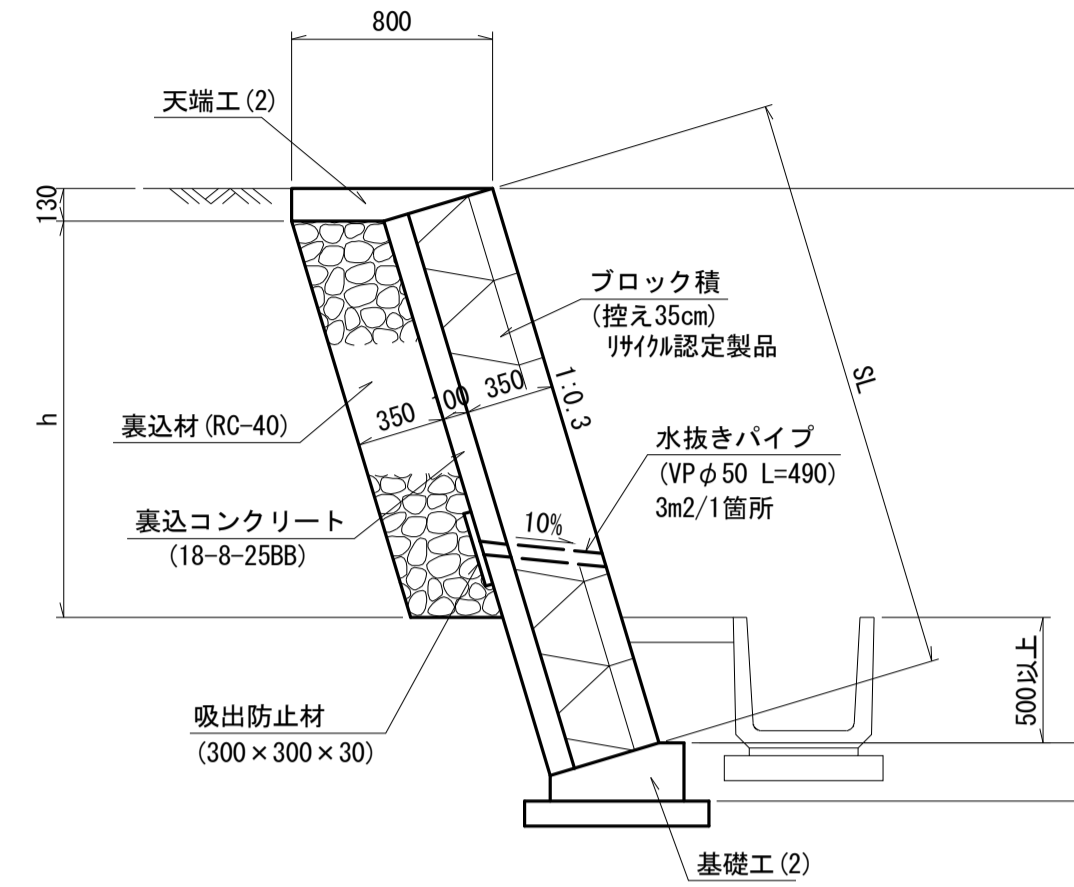
(NO. 22+9.30~NO. 23+2.50 左側) V=1:50
H=1:100



※ (目) は、目地材(瀝青質t=10mm)を示す。

コンクリートブロック積(6)断面図

S=1:30



コンクリートブロック積(6)寸法表

測点	H (m)	SL (m)	h (m)	裏込材断面積 (m ²)
NO. 22+9.30	2.010	2.099	1.380	0.511
SP. 9 (NO. 22+11.373)	2.050	2.140	1.420	0.525
NO. 22+16.85	2.160	2.255	1.530	0.566
NO. 23	2.220	2.318	1.590	0.588
NO. 23+4.40	2.300	2.401	-	-

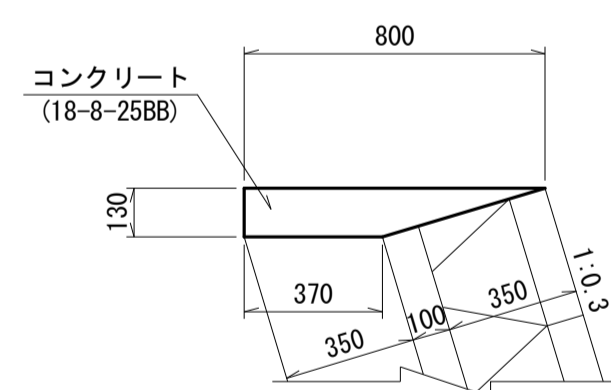
コンクリートブロック積(6)材料表

1式当り

名称	規格	単位	数量	摘要
ブロック積	控え35cm	m ²	31.7	リサイクル認定製品
網込コンクリート	18-8-25BB	m ³		
裏込コンクリート	18-8-25BB	m ³	3.2	
裏込材	RC-40	m ³	6.7	
水抜きパイプ	VP φ50	m	5.4	1箇所/3m ²
吸出防止材	300×300×30	m ²	1.0	
目地材	エラストイト t=10mm	m ²	2.0	
天端工(2)		m	14.0	
基礎工(2)		m	14.1	

天端工(2) S=1:20

(1:0.3, 裏コン10cm, 切土)



※1箇所/10mに、目地材(瀝青質t=10mm)を設置。

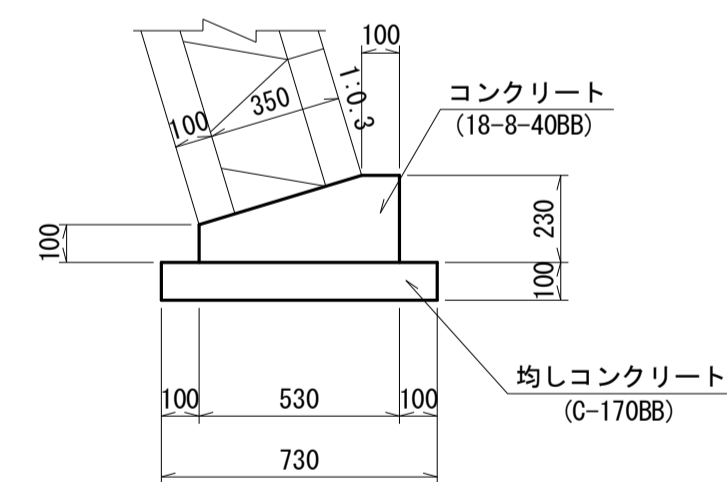
天端工(2)材料表

10m当り

名称	規格	単位	数量	摘要
コンクリート	18-8-25BB	m ³	0.8	
型枠		m ²	1.3	
目地材	瀝青質 t=10mm	m ²	0.1	

基礎工(2) S=1:20

(1:0.3, 裏コン10cm, 切土)



※1箇所/10mに、目地材(瀝青質t=10mm)を設置。

基礎工(2)材料表

10m当り

名称	規格	単位	数量	摘要
コンクリート	18-8-40BB	m ³	0.9	
型枠		m ²	3.3	
均しコンクリート	C-170BB	m ³	0.7	
均し型枠		m ²	2.0	
目地材	瀝青質 t=10mm	m ²	0.1	
基面整正		m ²	7.3	

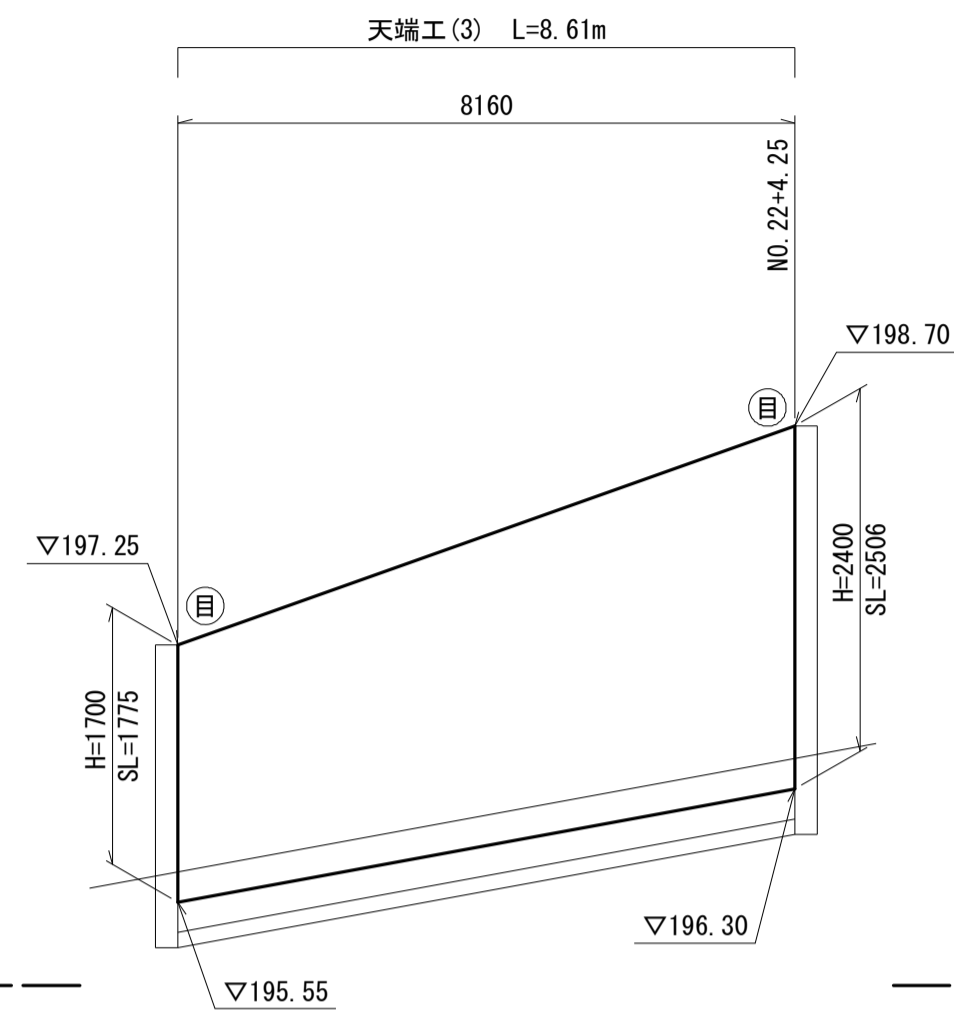
*この図面はA1サイズを原寸とする。

工事名	平成28年度 建整特 第1号 ソウゾウ1号線及び太作山口線道路改良工事		
施工箇所名	津市 美杉町下之川 地内		
図面名	コンクリートブロック積工法図(4)		
尺度	図示	図面番号	24/55
事務所名	津市建設部建設整備課		

護岸工工法図

護岸工(1)展開図

(NO.22+4.25 右側 (堤防部)) V=1:30
H=1:100



小口止(5) | 基礎工(3) L=8.16m | 小口止(6)
N=1箇所 | | N=1箇所

※ (目) は、目地材(樹脂発泡体t=10mm)を示す。

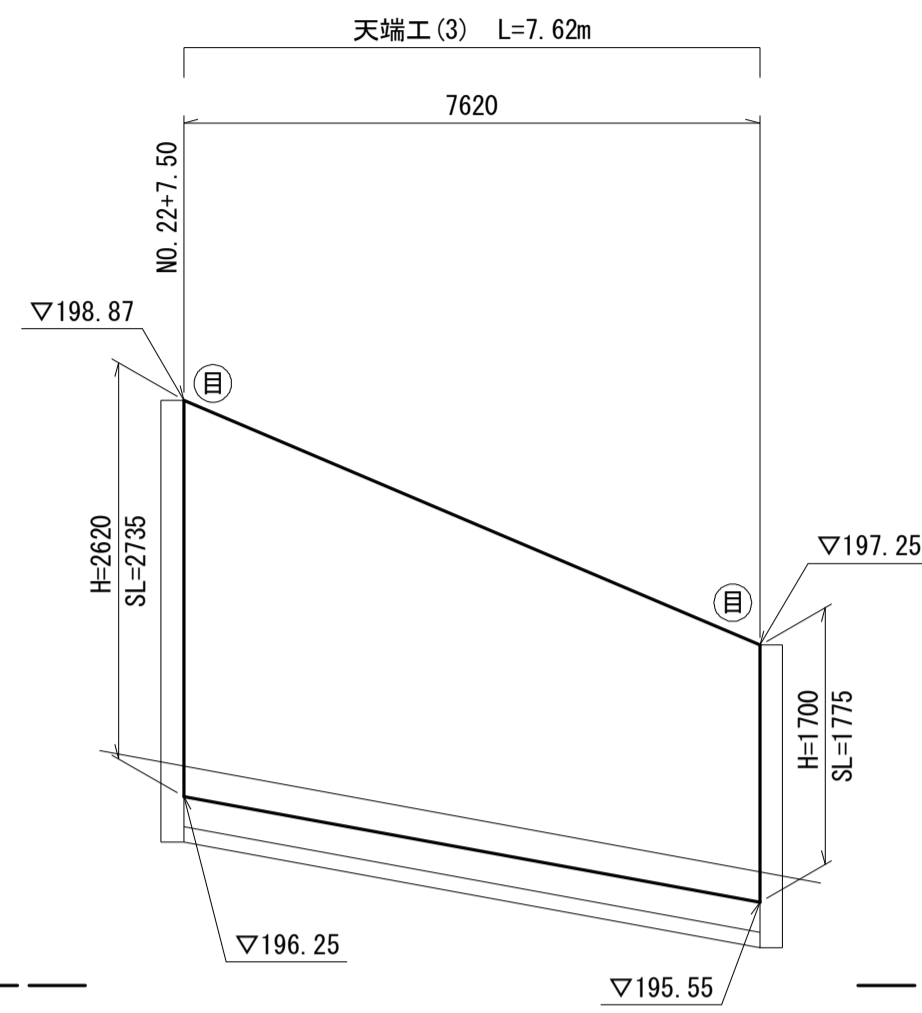
護岸工(1) 材料表

名	称	規	格	単	位	数	量	摘	要
ブ	ロ	ク	積	控	え	35cm	m ²	17.5	環境配慮型
胸	込	コ	ン	ク	リ	ー	m ³		
18-8-25BB									
裏	込	材	RC-40	m ³	5.3				
目	地	材	樹脂発泡体 t=10mm	m ²	1.5				
天	端	工	(3)	m	8.2				
基	礎	工	(3)	m	8.2				
小	口	止	(5)	箇所	1.0				
小	口	止	(6)	箇所	1.0				

1式当り

護岸工(2)展開図

(NO.22+7.50 右側 (堤防部)) V=1:30
H=1:100



小口止(7) | 基礎工(3) L=7.62m | 小口止(5)
N=1箇所 | | N=1箇所

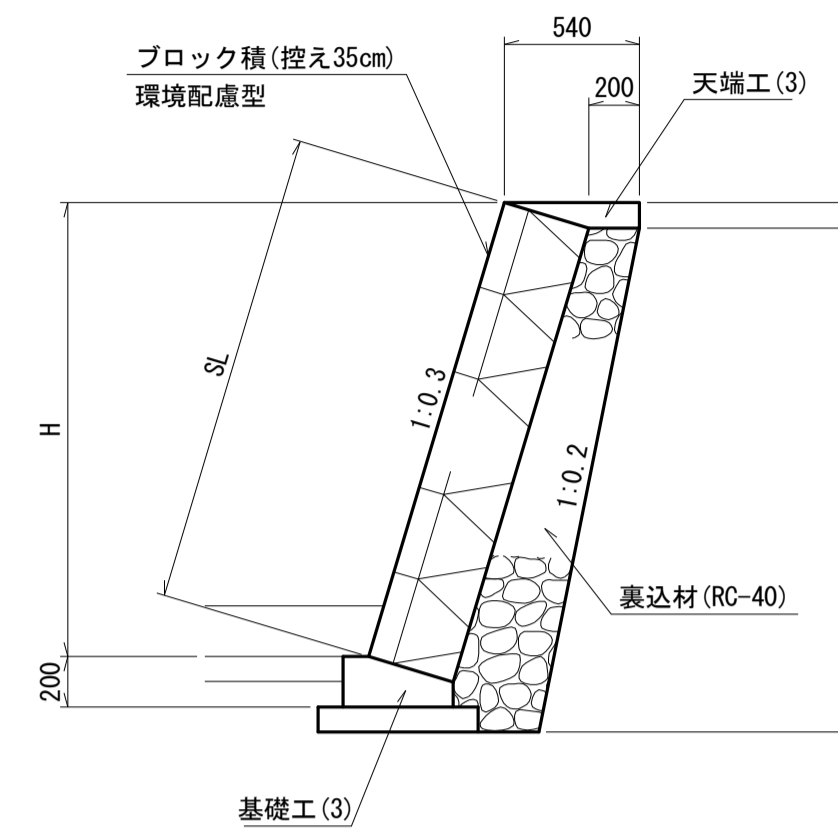
※ (目) は、目地材(樹脂発泡体t=10mm)を示す。

護岸工(2) 材料表

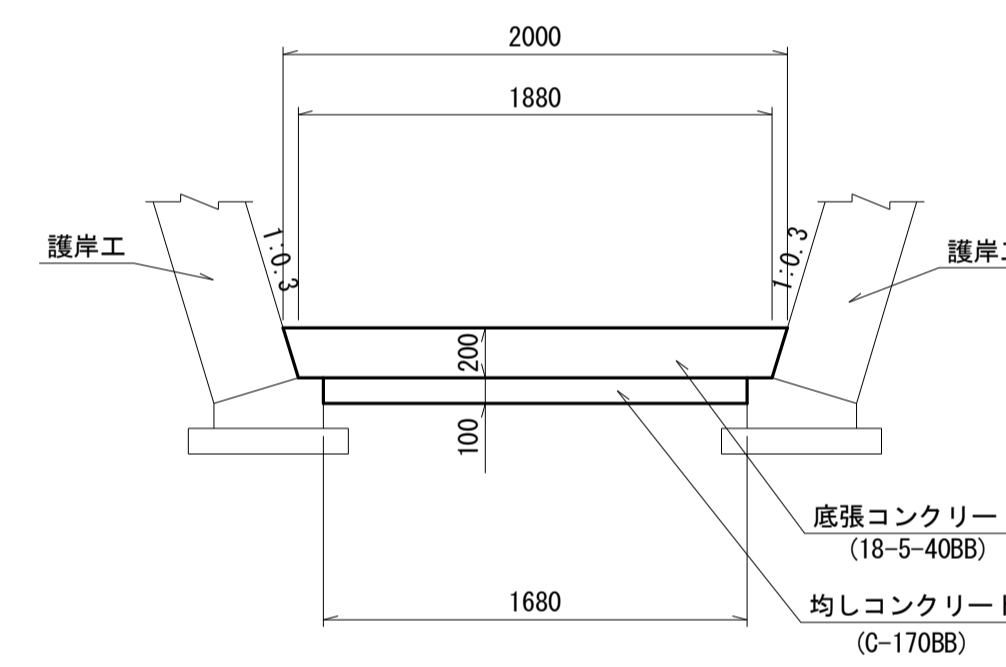
名	称	規	格	単	位	数	量	摘	要
ブ	ロ	ク	積	控	え	35cm	m ²	17.2	環境配慮型
胸	込	コ	ン	ク	リ	ー	m ³		
18-8-25BB									
裏	込	材	RC-40	m ³	5.4				
目	地	材	樹脂発泡体 t=10mm	m ²	1.6				
天	端	工	(3)	m	7.6				
基	礎	工	(3)	m	7.6				
小	口	止	(5)	箇所	1.0				
小	口	止	(7)	箇所	1.0				

1式当り

護岸工断面図 S=1:30



底張工 S=1:30



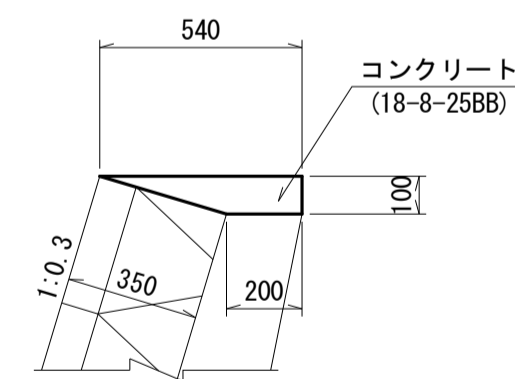
底張工 材料表

名	称	規	格	単	位	数	量	摘	要
底	張	コ	ン	ク	リ	ー	m ³	3.9	
18-5-40BB									
均	し	コ	ン	ク	リ	ー	m ³	1.7	
C-170BB									

10m当り

天端工(3) S=1:20

(1:0.3, 裏コン無し)



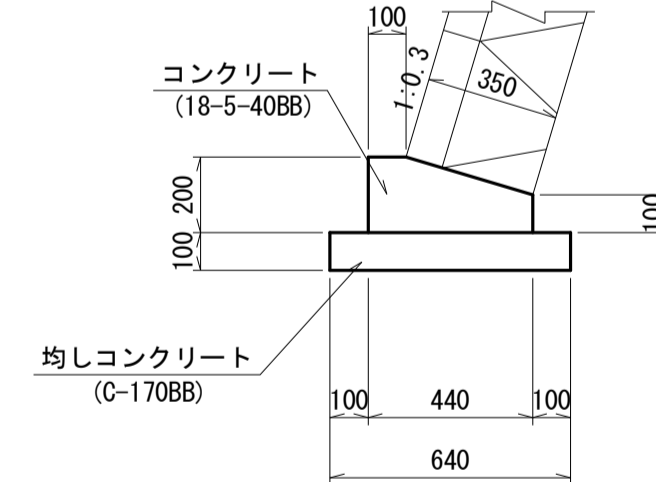
天端工(3) 材料表

名	称	規	格	単	位	数	量	摘	要
コ	ン	ク	リ	ー	m ³	0.4			
18-8-25BB									
型	枠	m ²	1.0						
目	地	材	樹脂発泡体 t=10mm	m ²	0.04				

10m当り

基礎工(3) S=1:20

(1:0.3, 裏コン無し)

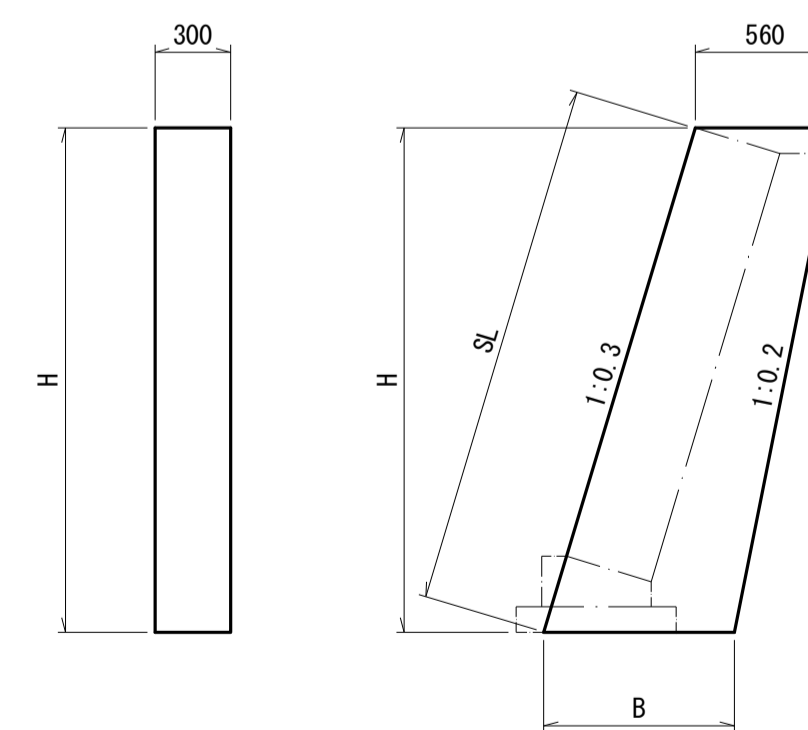


基礎工(3) 材料表

名	称	規	格	単	位	数	量	摘	要
コ	ン	ク	リ	ー	m ³	0.7			
18-5-40BB									
型	枠	m ²	3.0						
均	し	コ	ン	ク	リ	ー	m ³	0.6	
C-170BB									
均	し	型	枠	m ²	2.0				
目	地	材	樹脂発泡体 t=10mm	m ²	0.1				
基	面	整	正	m ²	6.4				

10m当り

小口止(5)~(7) S=1:30



小口止 寸法表

	H (m)	SL (m)	B (m)
小口止(5)	2.000	2.088	0.760
小口止(6)	2.700	2.819	0.830
小口止(7)	2.920	3.049	0.852

小口止(5)~(7) 材料表

名	称	規	格	単	位	数			摘	要
						(5)	(6)	(7)		
コ	ン	ク	リ	ー	m ³	4.0	5.6	6.2		
18-8-40BB										
型	枠	m ²	19.5	27.2	29.8					
足	場	工	単	管	傾	斜	足	場	掛	m ²
足	場	工	手	摺	先	行	型	枠	組	足

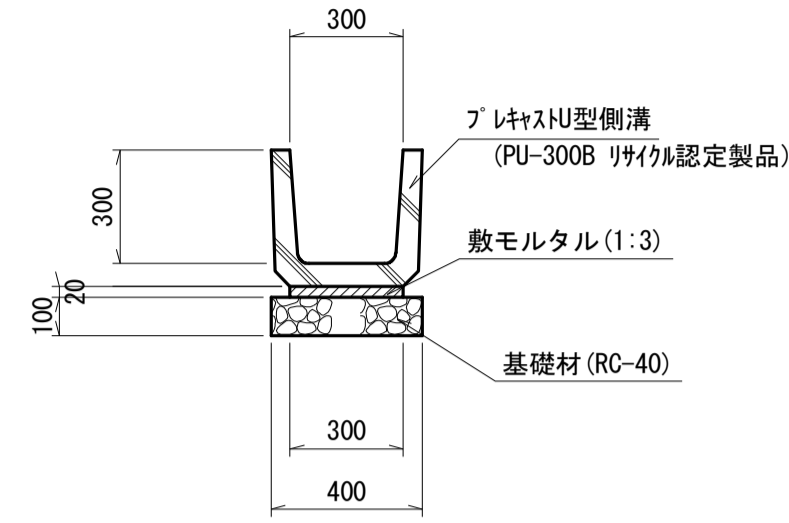
10箇所当り

* この図面はA1サイズを原寸とする。

工 事 名	平成28年度 建整特 第1号 ソウゾウ1号線及び太作山口線道路改良工事		
施工箇所名	津市 美杉町下之川 地内		
図 面 名	護岸工工法図		
尺 度	図 示	図面番号	25/55
事務所名	津市建設部建設整備課		

排水構造物工法図(1)

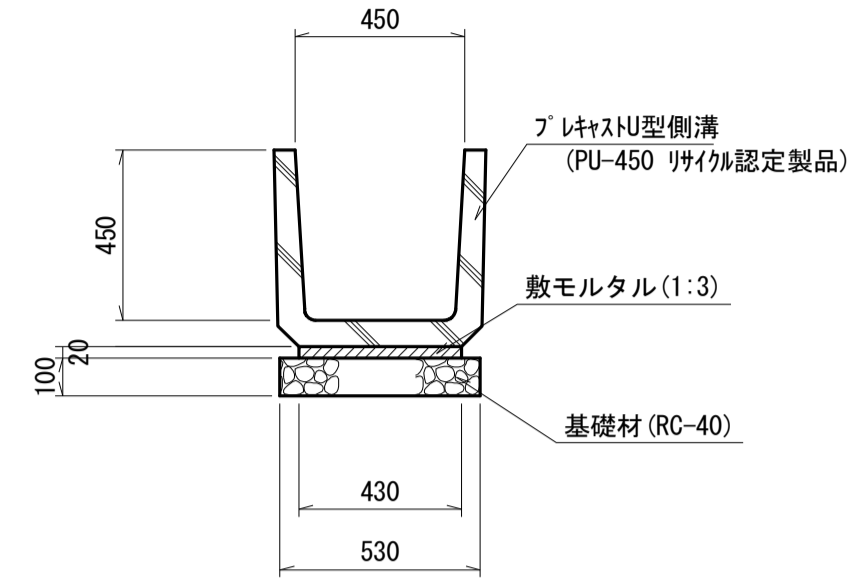
プレキャストU型側溝 (1) (4)
S=1:20



プレキャストU型側溝 (1) (4) 材料表 10m当り

名	称	規	格	単	位	数	量	摘	要
						(1)	(4)		
側溝		PU-300B L=600		個		16.5	—	(4)は支給品	
敷モルタル		1:3		m ³		0.1	0.1		
基礎材		RC-40 t=10cm		m ²		4.0	4.0		
基面整正				m ²		4.0	4.0		

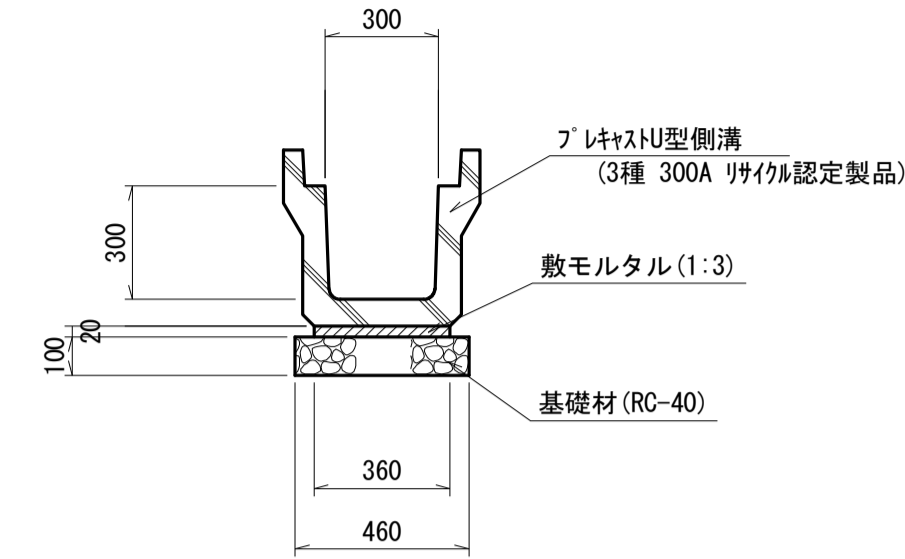
プレキャストU型側溝 (2)
S=1:20



プレキャストU型側溝 (2) 材料表 10m当り

名	称	規	格	単	位	数	量	摘	要
側溝		PU-450 L=600		個		16.5			
敷モルタル		1:3		m ³		0.1			
基礎材		RC-40 t=10cm		m ²		5.3			
基面整正				m ²		5.3			

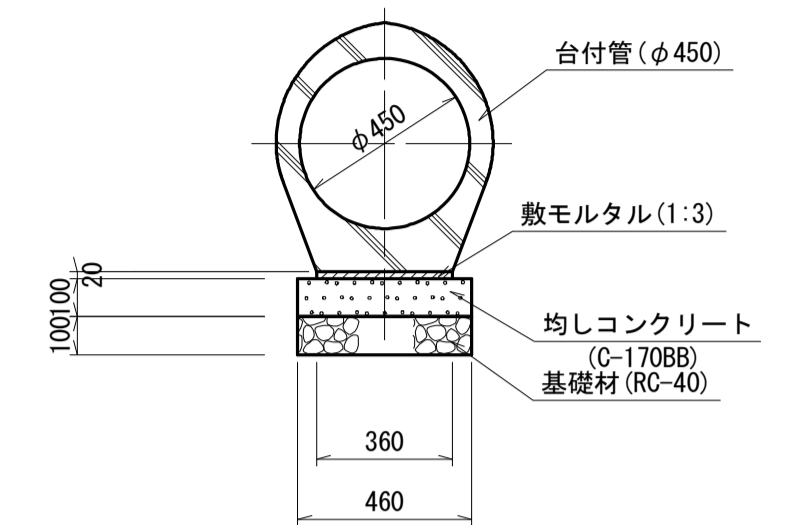
プレキャストU型側溝 (3)
S=1:20



プレキャストU型側溝 (3) 材料表 10m当り

名	称	規	格	単	位	数	量	摘	要
JIS型側溝		3種 300A L=2000		個		5.0			
敷モルタル		1:3		m ³		0.1			
基礎材		RC-40 t=10cm		m ²		4.6			
基面整正				m ²		4.6			

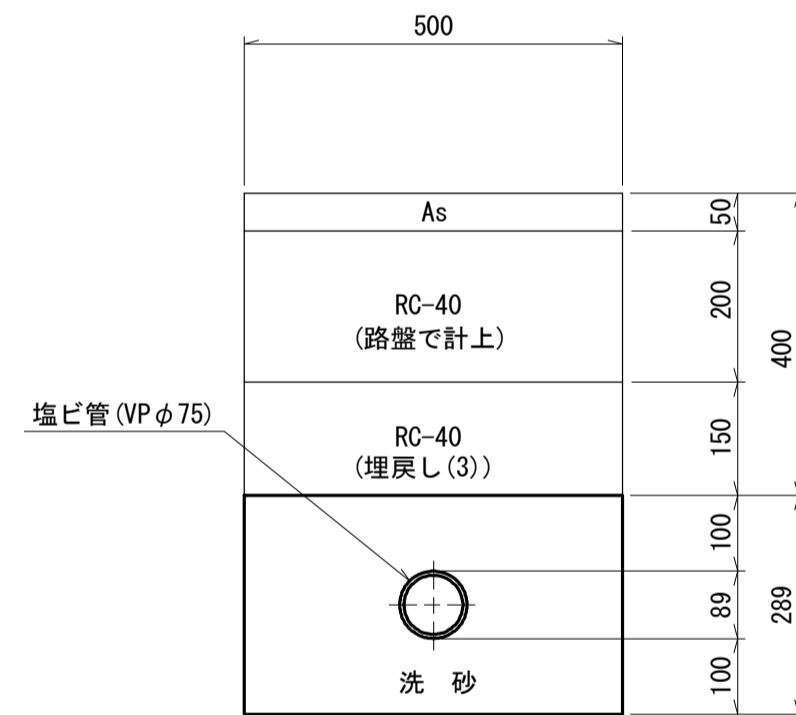
鉄筋コンクリート台付管
S=1:20



鉄筋コンクリート台付管 材料表 10m当り

名	称	規	格	単	位	数	量	摘	要
台付管		φ450 L=2500		本		4.0			
敷モルタル		1:3		m ³		0.1			
均しコンクリート		C-170BB		m ³		0.5			
同上型枠				m ²		2.0			
基礎材		RC-40 t=10cm		m ²		4.6			
基面整正				m ²		4.6			

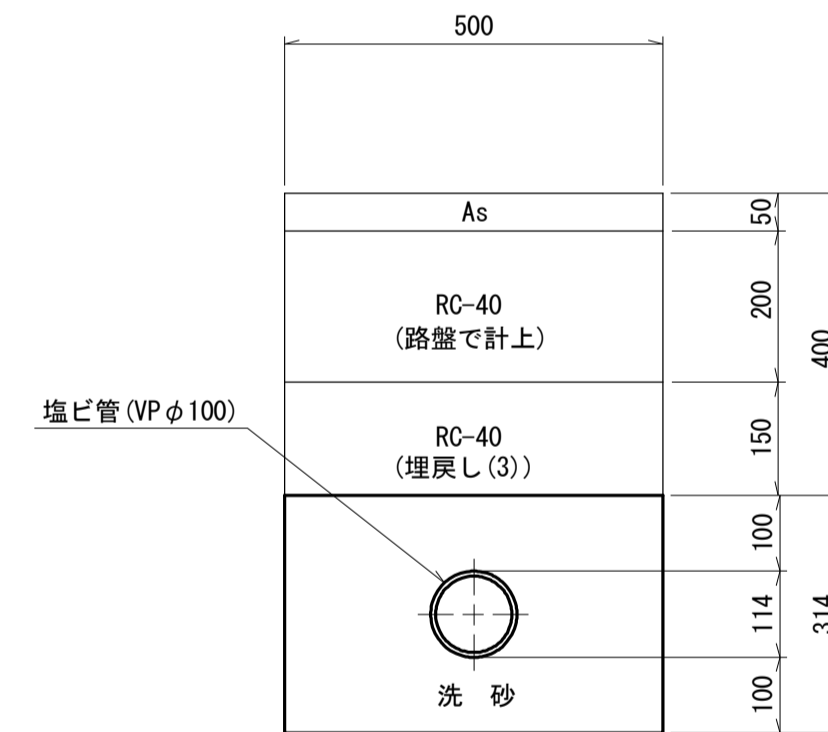
暗渠排水管 (1)
S=1:10



暗渠排水管 (1) 材料表 10m当り

名	称	規	格	単	位	数	量	摘	要
塩ビ管		VP φ75		本		2.5			
砂基礎		管基礎用砂		m ³		1.4			
床掘り(3)				m ³		3.2			
埋戻し(3)		RC-40		m ³		0.8			
基面整正				m ²		5.0			

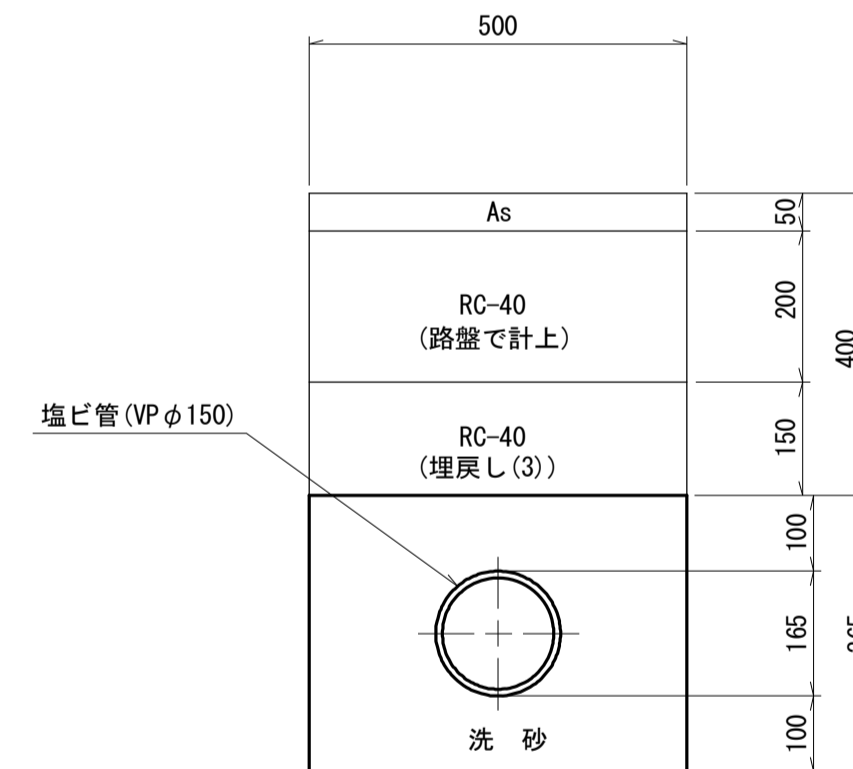
暗渠排水管 (2)
S=1:10



暗渠排水管 (2) 材料表 10m当り

名	称	規	格	単	位	数	量	摘	要
塩ビ管		VP φ100		本		2.5			
砂基礎		管基礎用砂		m ³		1.5			
床掘り(3)				m ³		3.3			
埋戻し(3)		RC-40		m ³		0.8			
基面整正				m ²		5.0			

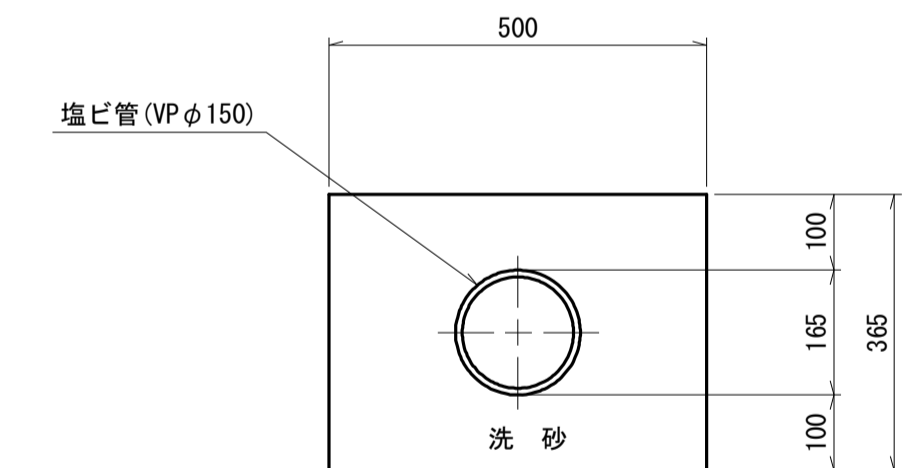
暗渠排水管 (3)
S=1:10



暗渠排水管 (3) 材料表 10m当り

名	称	規	格	単	位	数	量	摘	要
塩ビ管		VP φ150		本		2.5			
砂基礎		管基礎用砂		m ³		1.6			
床掘り(3)				m ³		3.6			
埋戻し(3)		RC-40		m ³		0.8			
基面整正				m ²		5.0			

暗渠排水管 (4)
S=1:10



暗渠排水管 (4) 材料表 10m当り

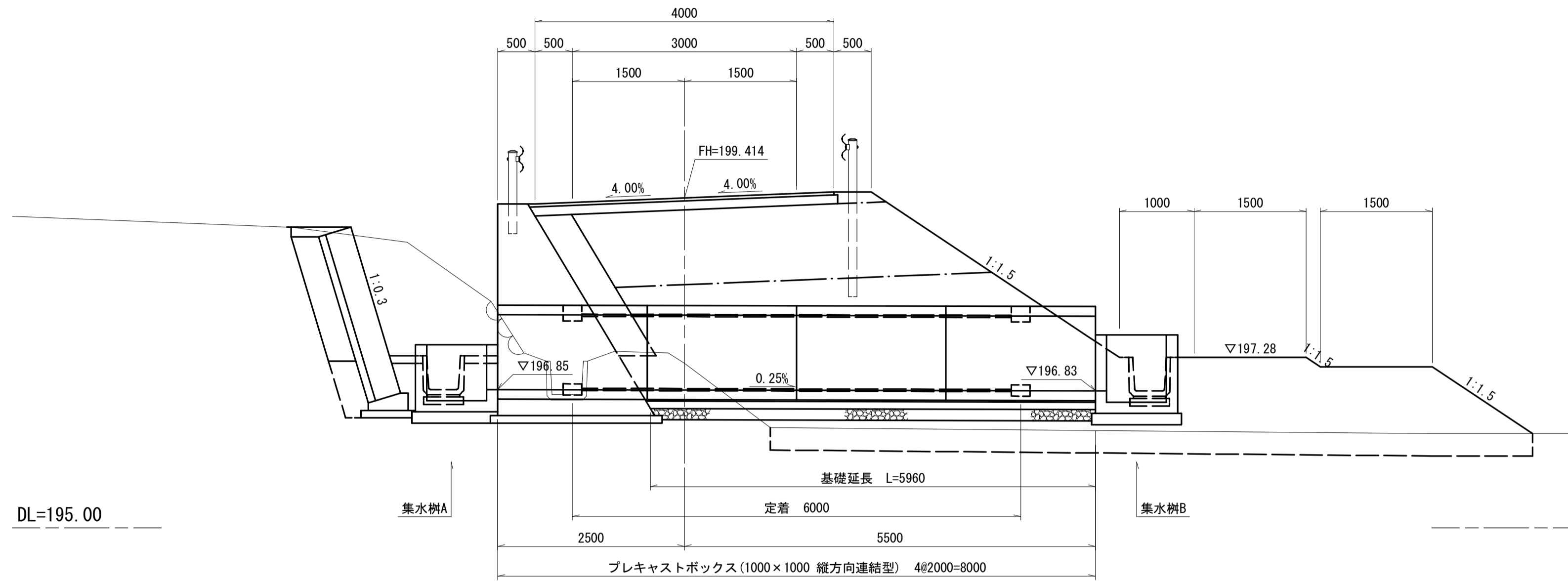
名	称	規	格	単	位	数	量	摘	要
塩ビ管		VP φ150		本		2.5			
砂基礎		管基礎用砂		m ³		1.6			
基面整正				m ²		5.0			

*この図面はA1サイズを原寸とする。

工事名	平成28年度 建整特 第1号 ソウゾウ1号線及び太作山口線道路改良工事		
施工箇所名	津市 美杉町下之川 地内		
図面名	排水構造物工法図(1)		
尺度	図示	図面番号	26/55
事務所名	津市建設部建設整備課		

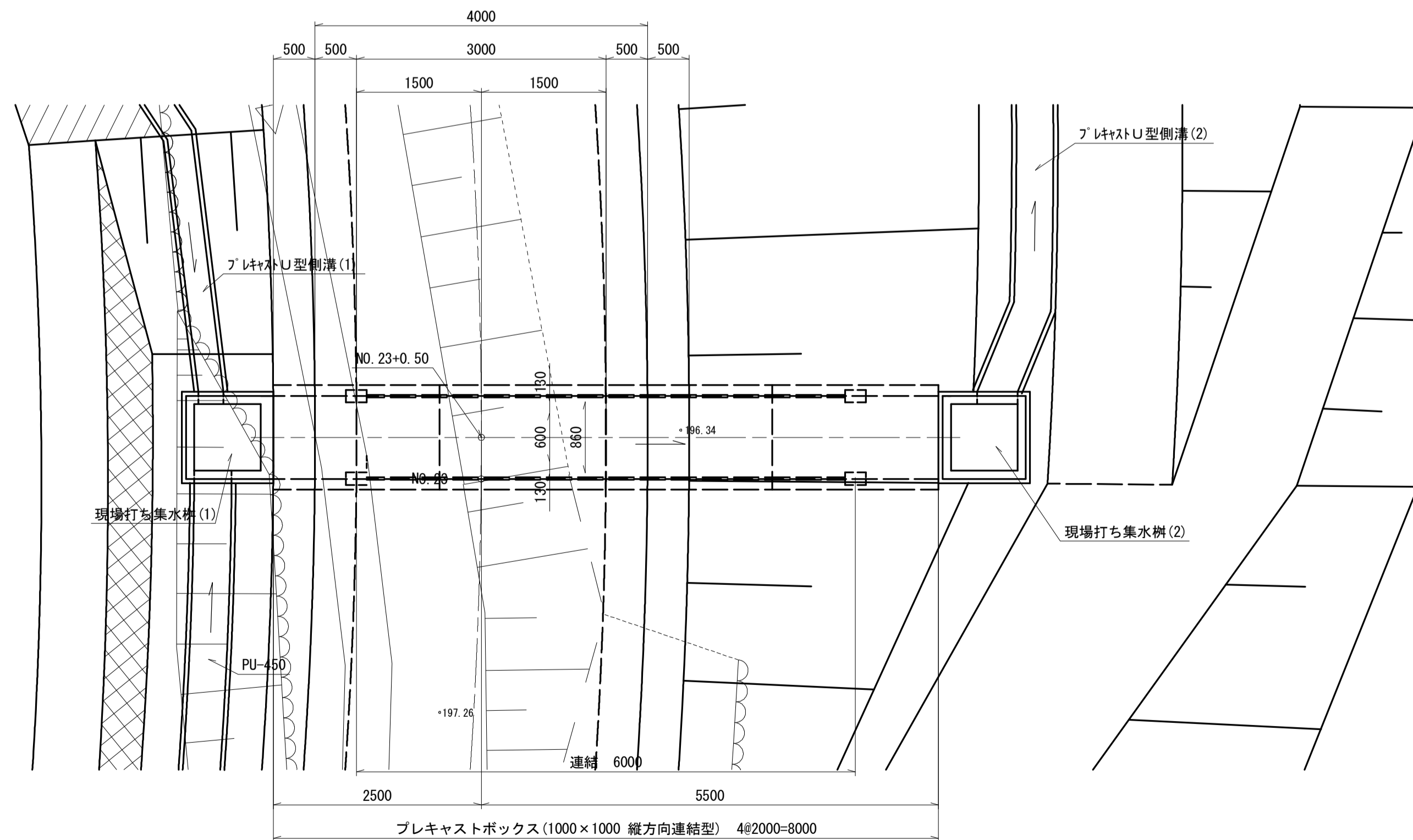
排水構造物工工法図(2)

側面図 S=1:50

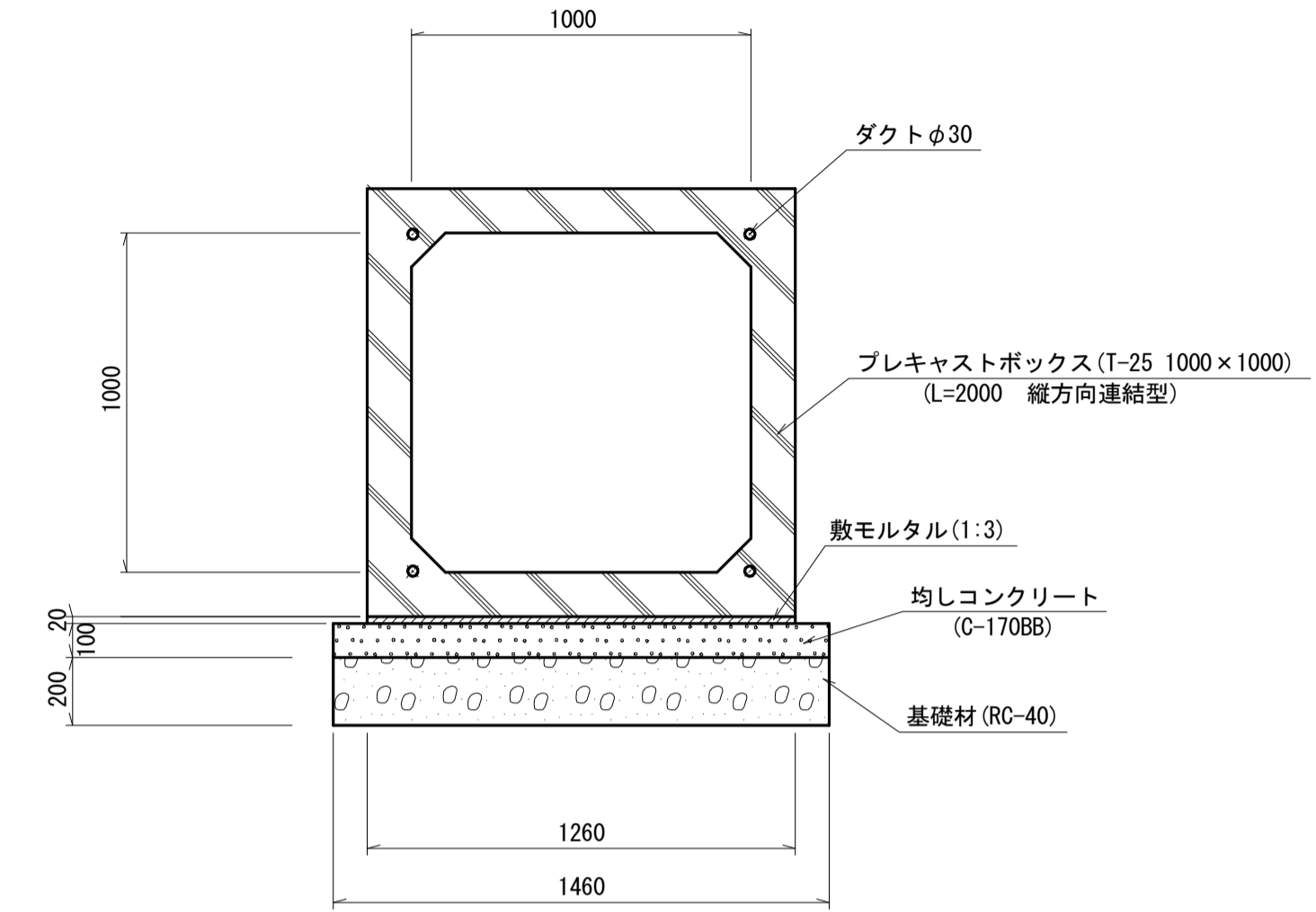


DL=195.00

平面図 S=1:50



断面図 S=1:20



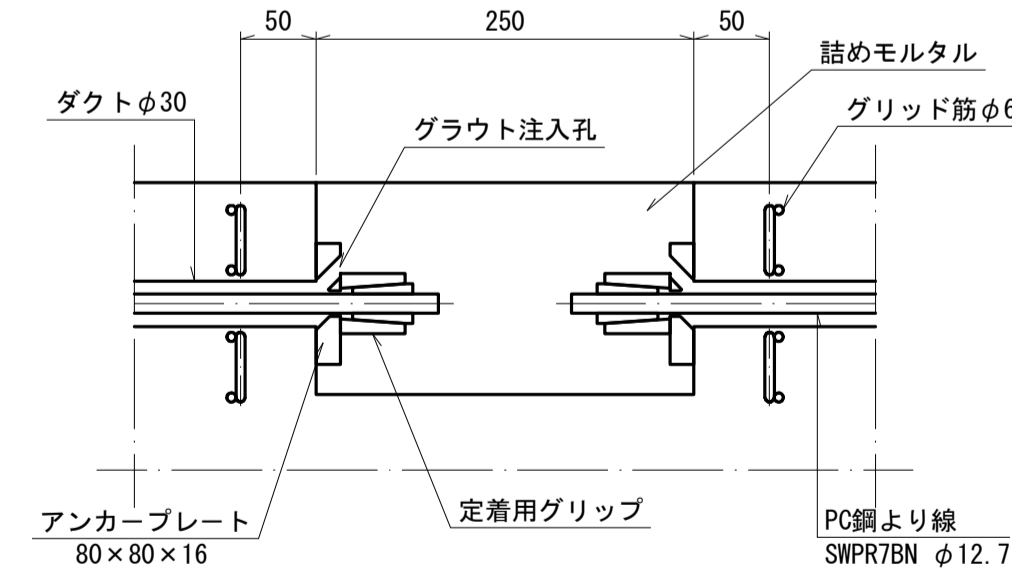
横断函渠(プレキャストボックス1000×1000) 材料表

1式当り

名	称	規	格	単	位	数	量	摘	要
プレキャストボックス	T-25	1000×1000×2000	縦方向連結型 標準用	個		2.0	L=4.0m		
プレキャストボックス	T-25	1000×1000×2000	縦方向連結型 定着用	個		2.0	L=4.0m		
PC鋼材		PC鋼より線	SNPR7BN φ12.7	m		30.4		定着4本	グラウト含む
アンカープレート		80×80×16		枚		8.0			
定着用グリッブ		φ12.7用		個		8.0			
敷モルタル		1:3		m ³		0.2			
均しコンクリート		C-170BB		m ³		0.9			
同上型枠				m ²		1.2			
基礎材		RC-40	t=15cm	m ²		8.7			
基面修正				m ²		8.7			

定着部詳細図 S=1:5

(中間部)

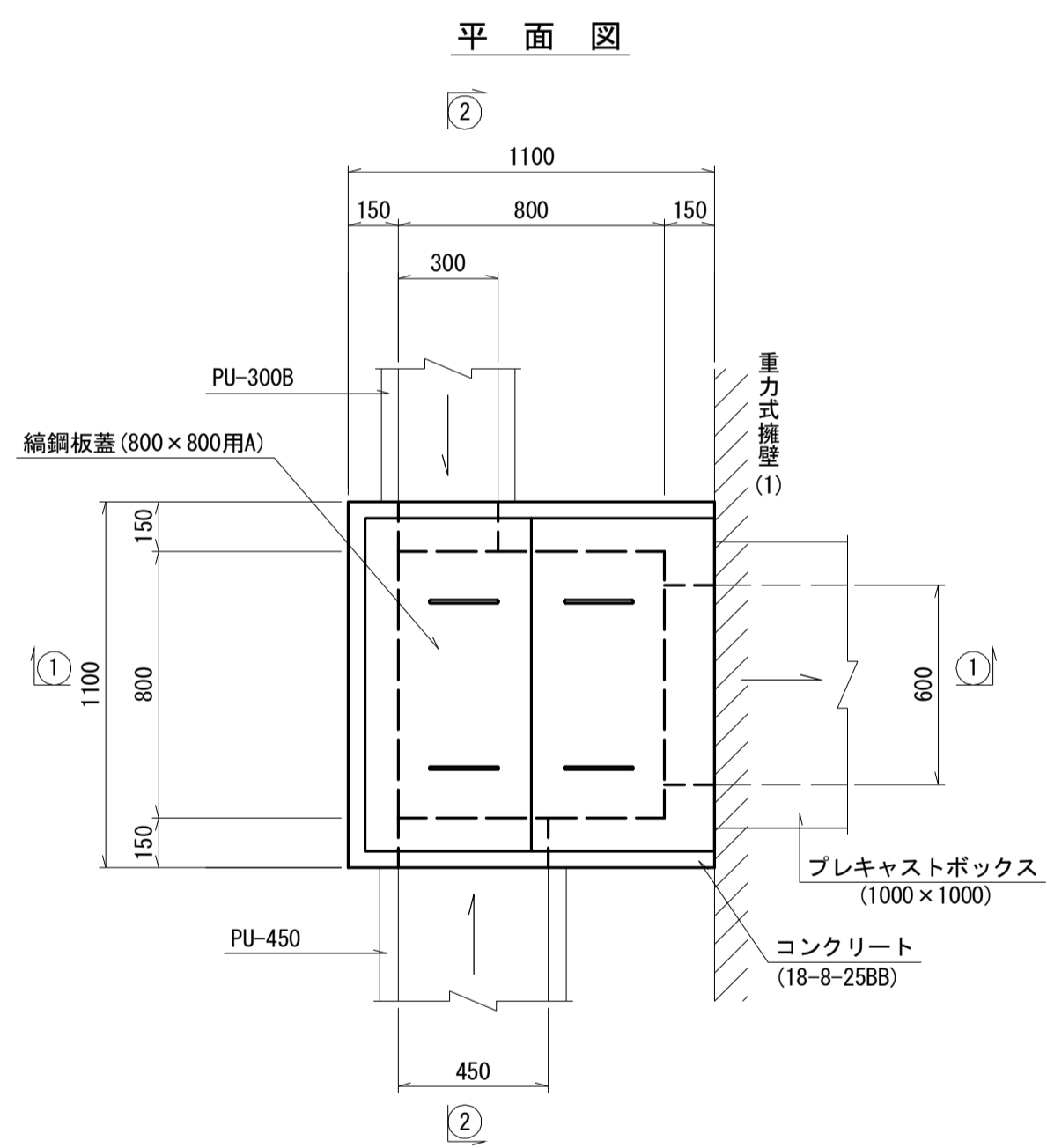
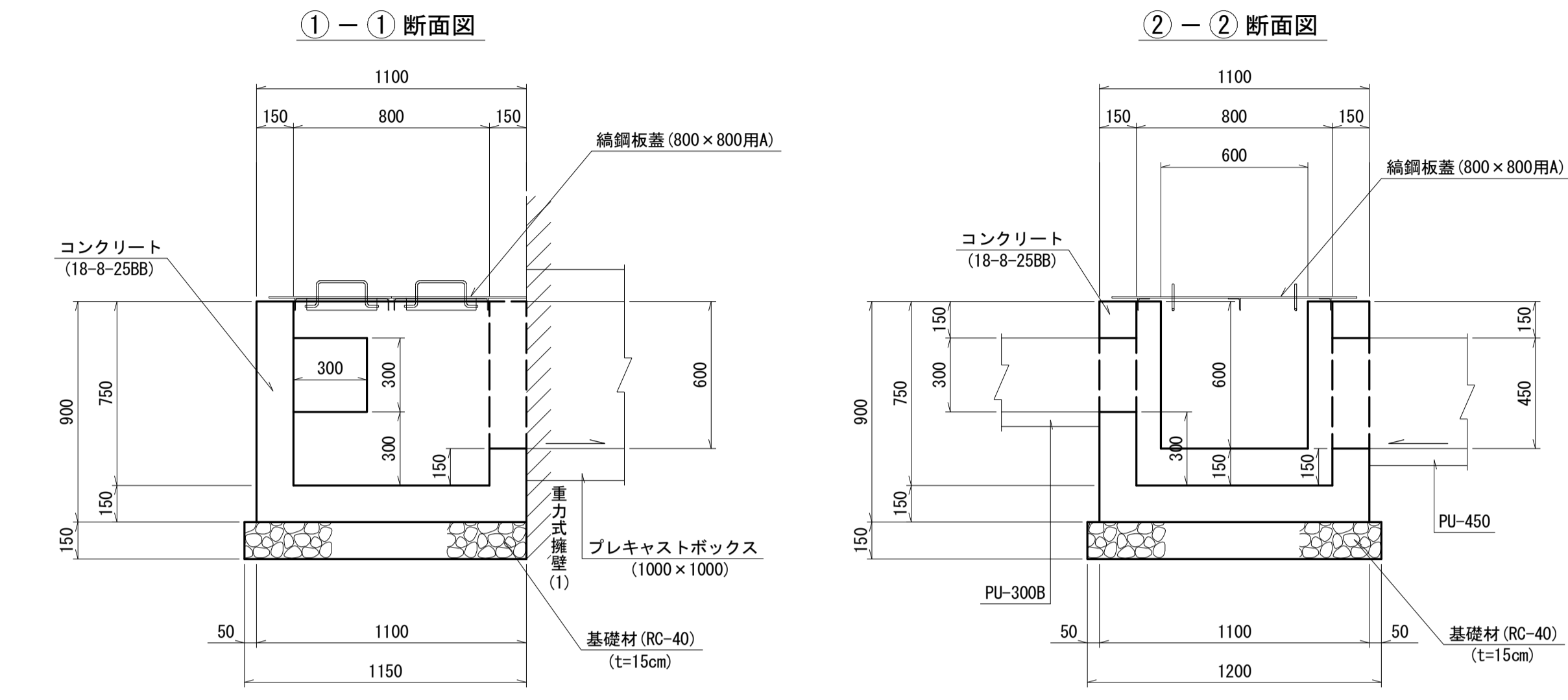


*この図面はA1サイズを原寸とする。

工事名	平成28年度 建整特 第1号 ソウゾウ1号線及び太作山口線道路改良工事		
施工箇所名	津市 美杉町下之川 地内		
図面名	排水構造物工工法図(2)		
尺度	図示	図面番号	27/55
事務所名	津市建設部建設整備課		

排水構造物工法図(3)

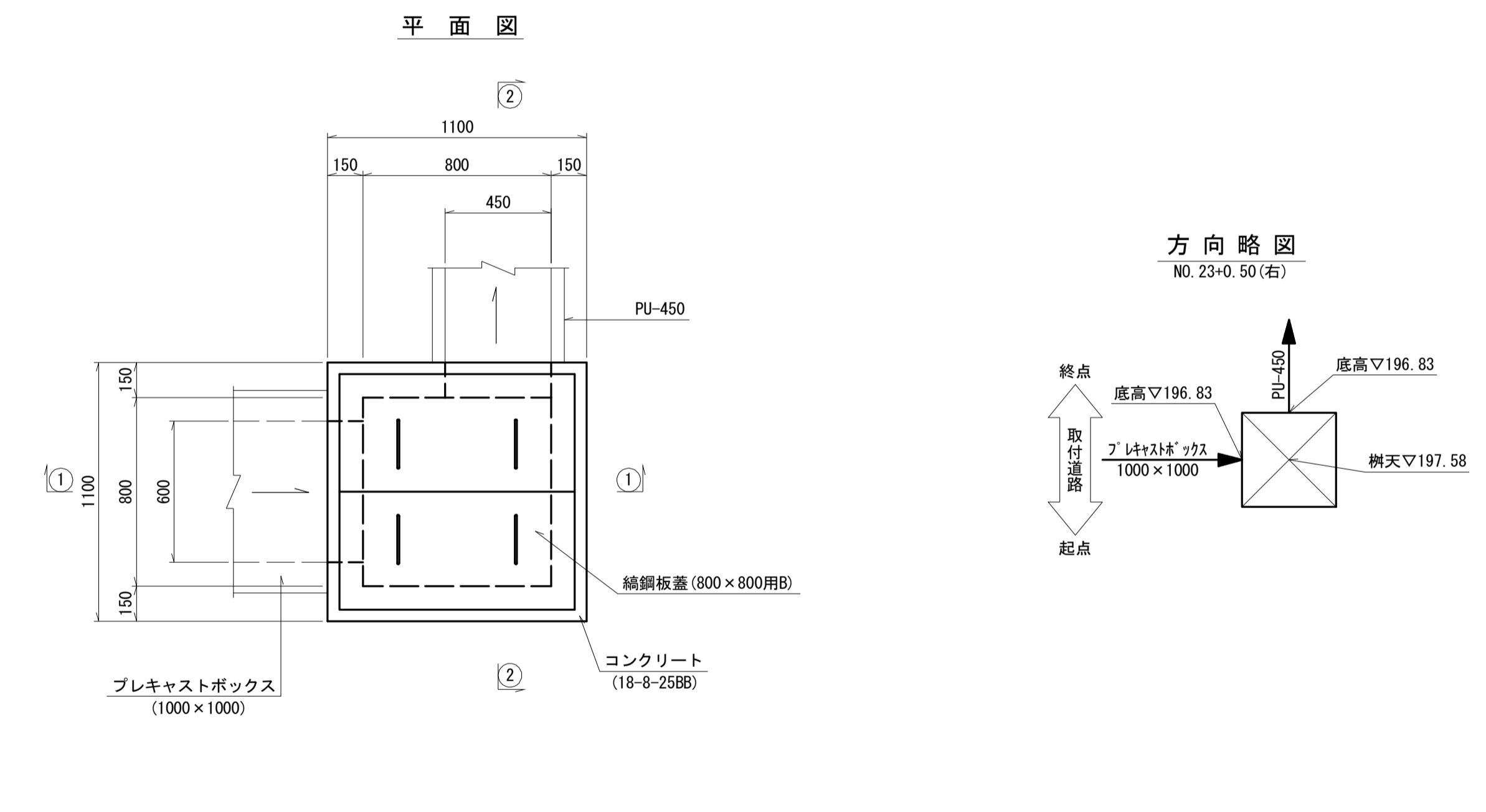
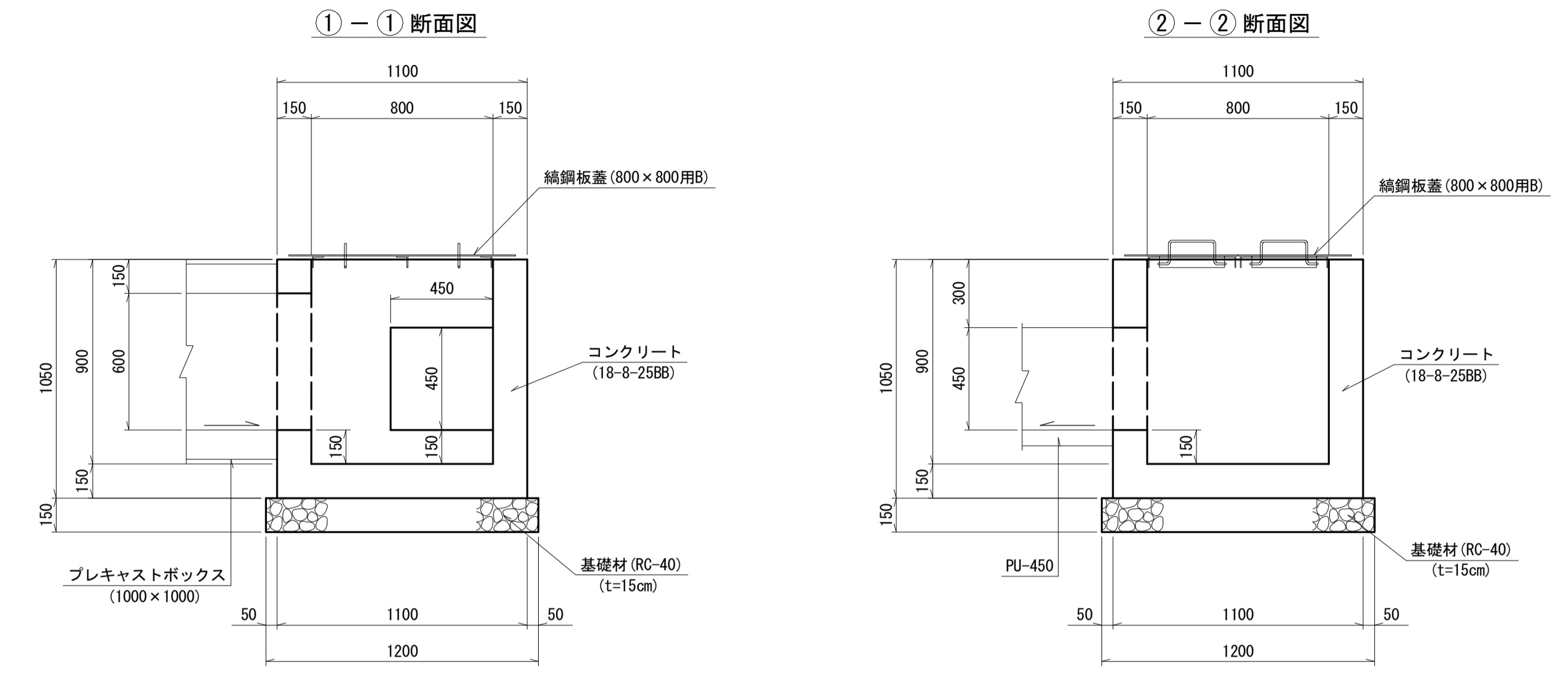
現場打ち集水樹(1)
(800×800×750) S=1:20



現場打ち集水樹(1) (800×800×750) 材料表

名	称	規	格	単	位	数	量	摘	要
コン	クリ	18-8-25BB	m ³	4.9					
型	枠		m ²	55.1					
基	礎	RC-40 t=15cm	m ²	13.8			V=2.07m ³		
鋼	板	800×800用A	組	10.0			参考重量W=54.7kg/組		
基	面		m ²	13.8					

現場打ち集水樹(2)
(800×800×900) S=1:20



現場打ち集水樹(2) (800×800×900) 材料表

名	称	規	格	単	位	数	量	摘	要
コ	ン	18-8-25BB	m ³	6.1					
型	枠		m ²	74.9					
基	礎	RC-40 t=15cm	m ²	14.4			V=2.16m ³		
鋼	板	800×800用B	組	10.0			参考重量W=52.9kg/組		
基	面		m ²	14.4					

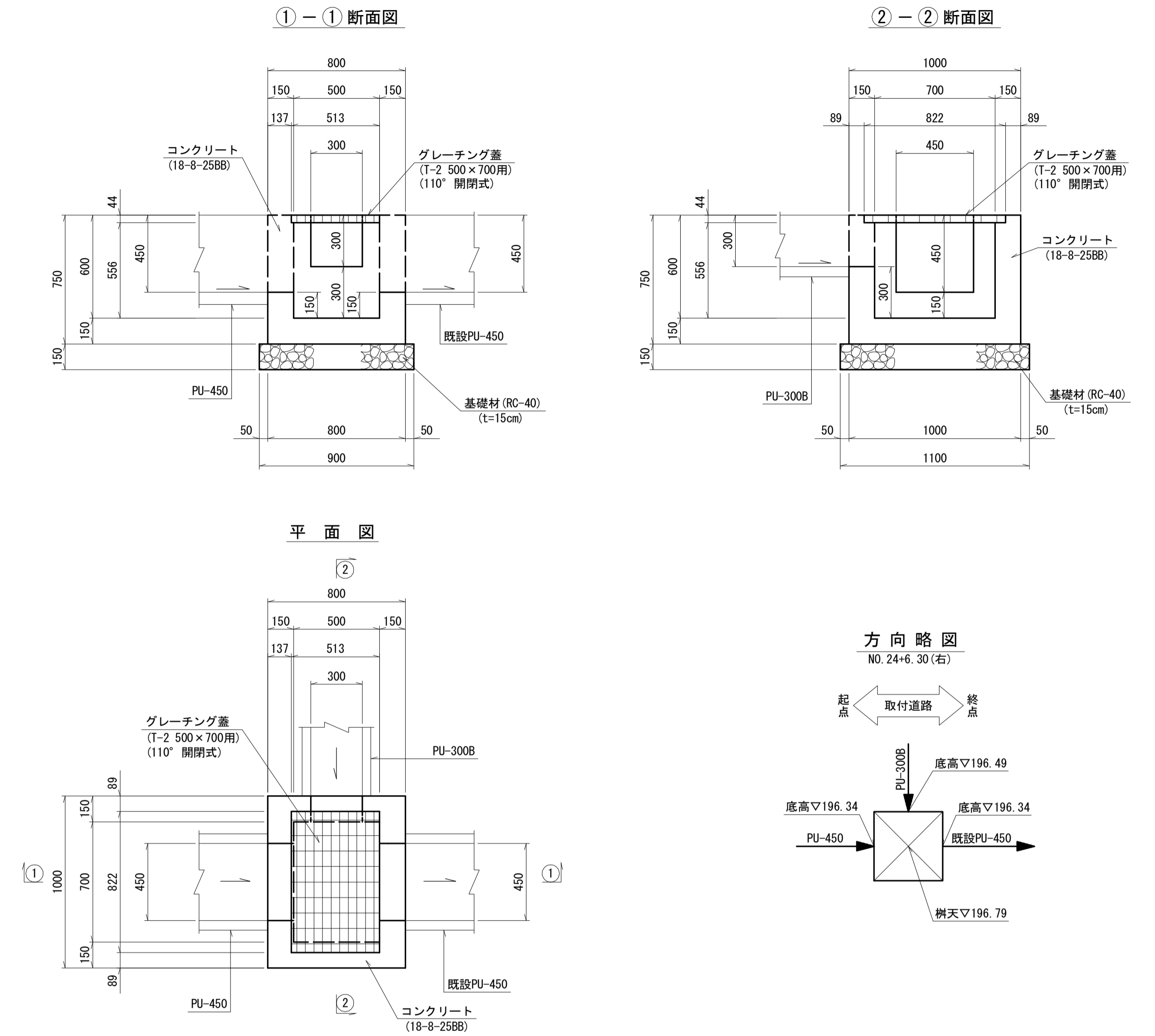
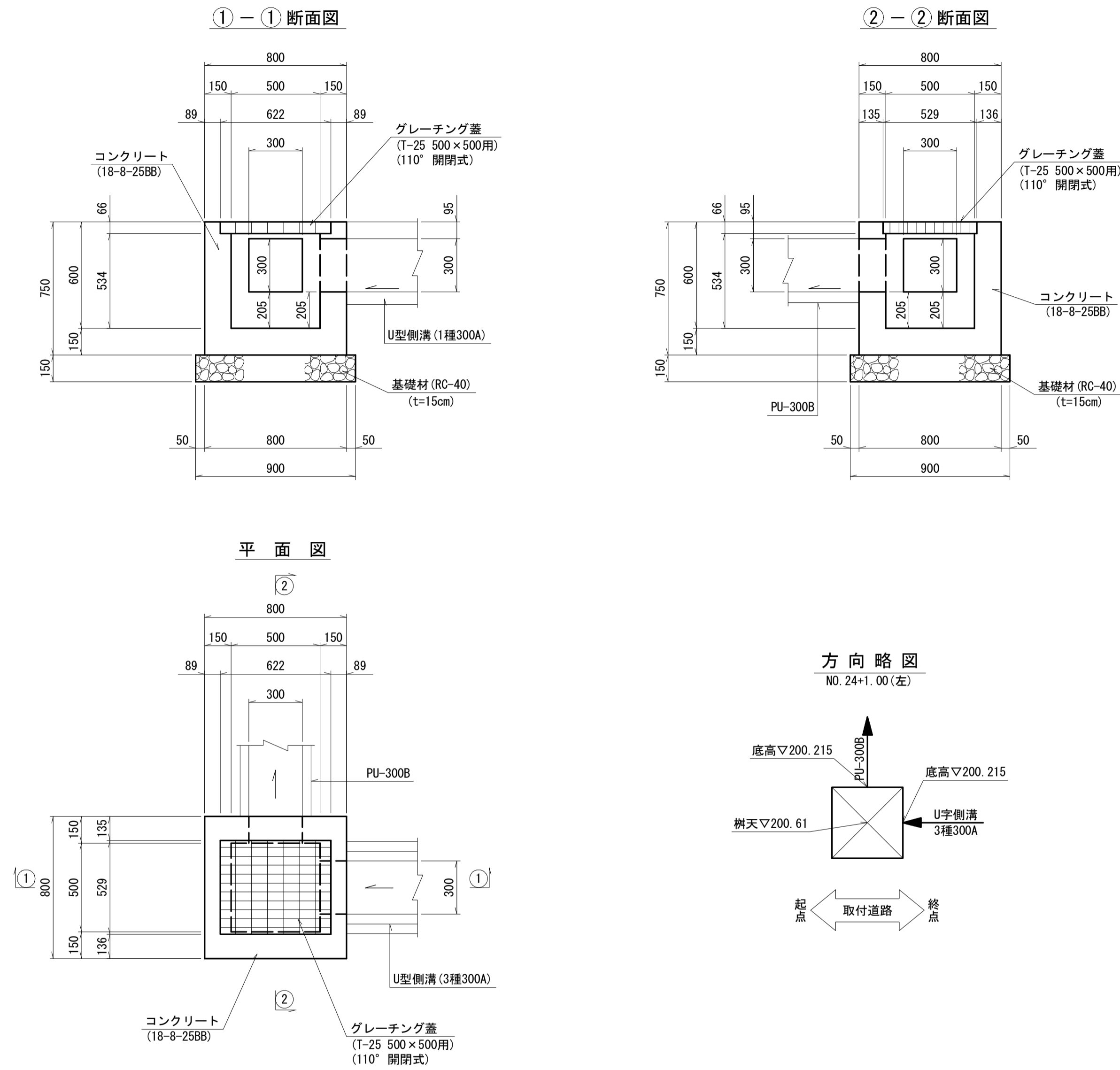
*この図面はA1サイズを原寸とする。

工 事 名	平成28年度 建整特 第1号 ソウゾウ1号線及び太作山口線道路改良工事		
施工箇所名	津市 美杉町下之川 地内		
図 面 名	排水構造物工法図(3)		
尺 度	図 示	図面番号	28/55
事務所名	津市建設部建設整備課		

排水構造物工工法図(4)

現場打ち集水樹(3)
(500×500×600) S=1/20

現場打ち集水樹(4)
(500×700×600) S=1/20



現場打ち集水樹(3) (500×500×600) 材料表 10箇所当り

名称	規格	単位	数量	備考
コンクリート	18-8-25BB	m ³	3.0	
型枠		m ²	37.7	
基礎材	RC-40 t=15cm	m ²	8.1	V=1.22m ³
グレーチング蓋	T-25 500×500用 110° 開閉式	組	10.0	参考重量W=34.5kg/組
基面整正		m ²	8.1	

現場打ち集水樹(4) (500×700×600) 材料表 10箇所当り

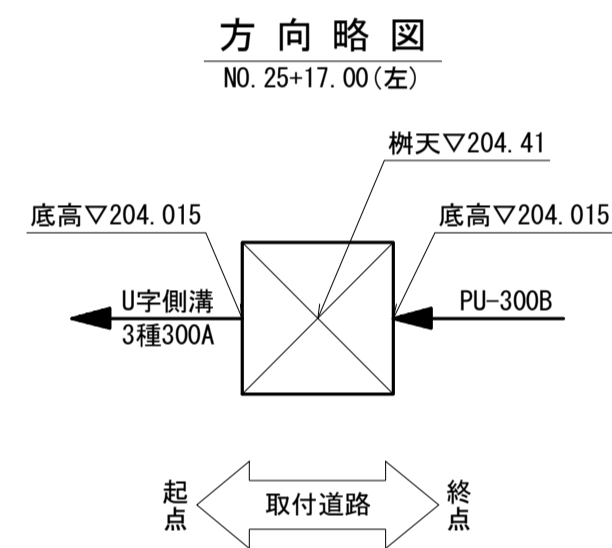
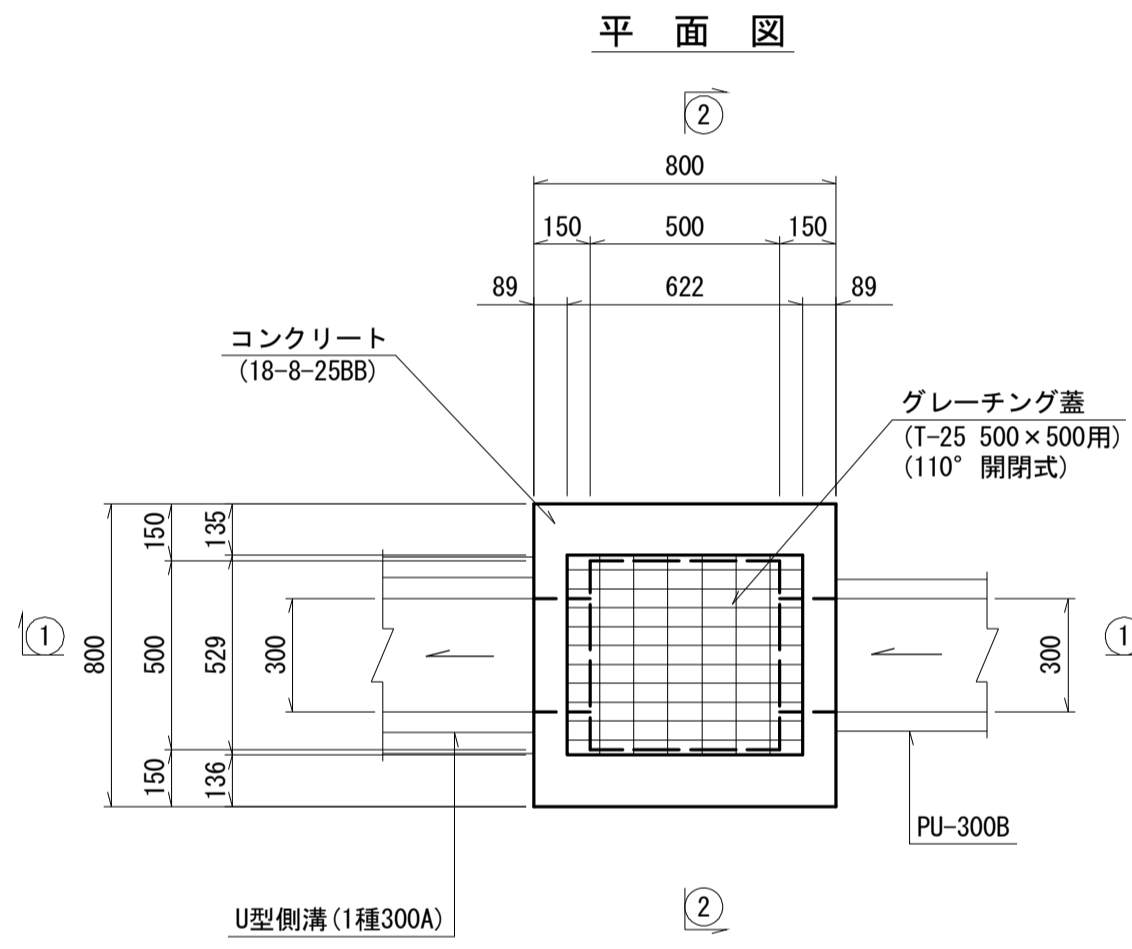
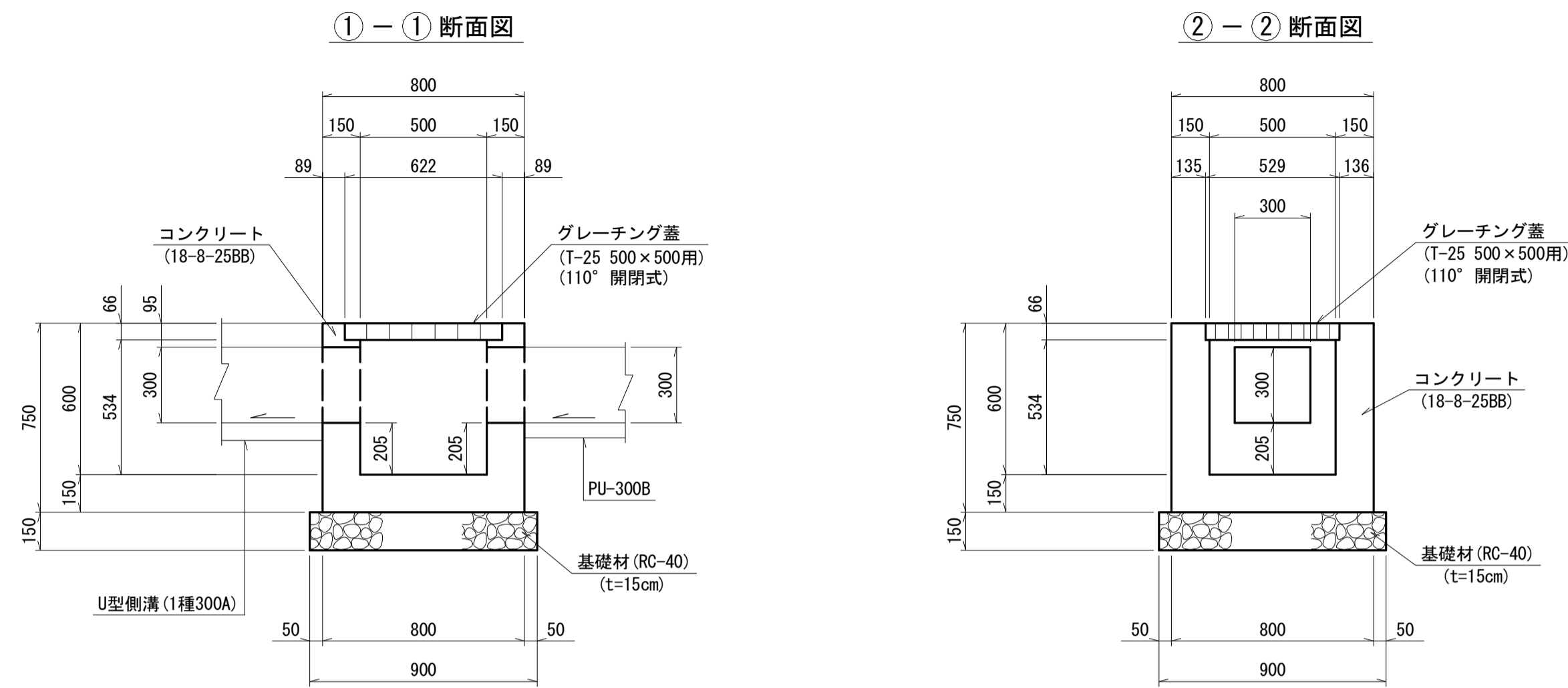
名称	規格	単位	数量	備考
コンクリート	18-8-25BB	m ³	3.1	
型枠		m ²	37.6	
基礎材	RC-40 t=15cm	m ²	9.9	V=1.49m ³
グレーチング蓋	T-2 500×700用 110° 開閉式	組	10.0	参考重量W=25.0kg/組
基面整正		m ²	9.9	

*この図面はA1サイズを原寸とする。

工事名	平成28年度 建整特 第1号 ソウゾウ1号線及び太作山口線道路改良工事		
施工箇所名	津市 美杉町下之川 地内		
図面名	排水構造物工工法図(4)		
尺度	図示	図面番号	29/55
事務所名	津市建設部建設整備課		

排水構造物工工法図(5)

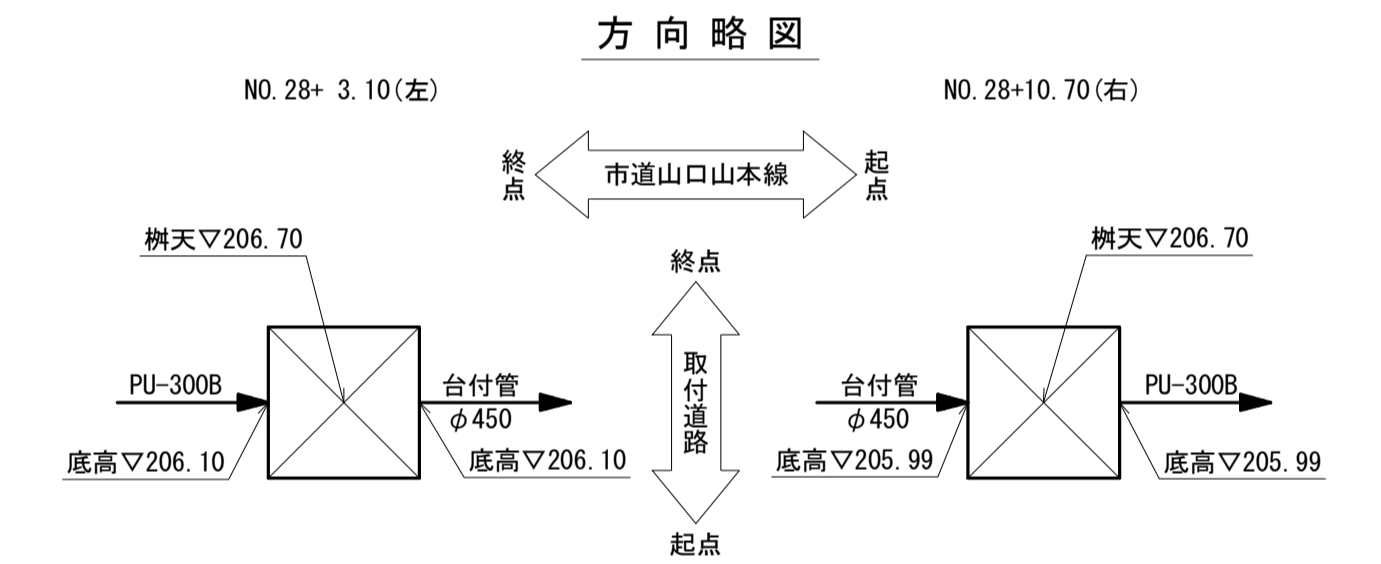
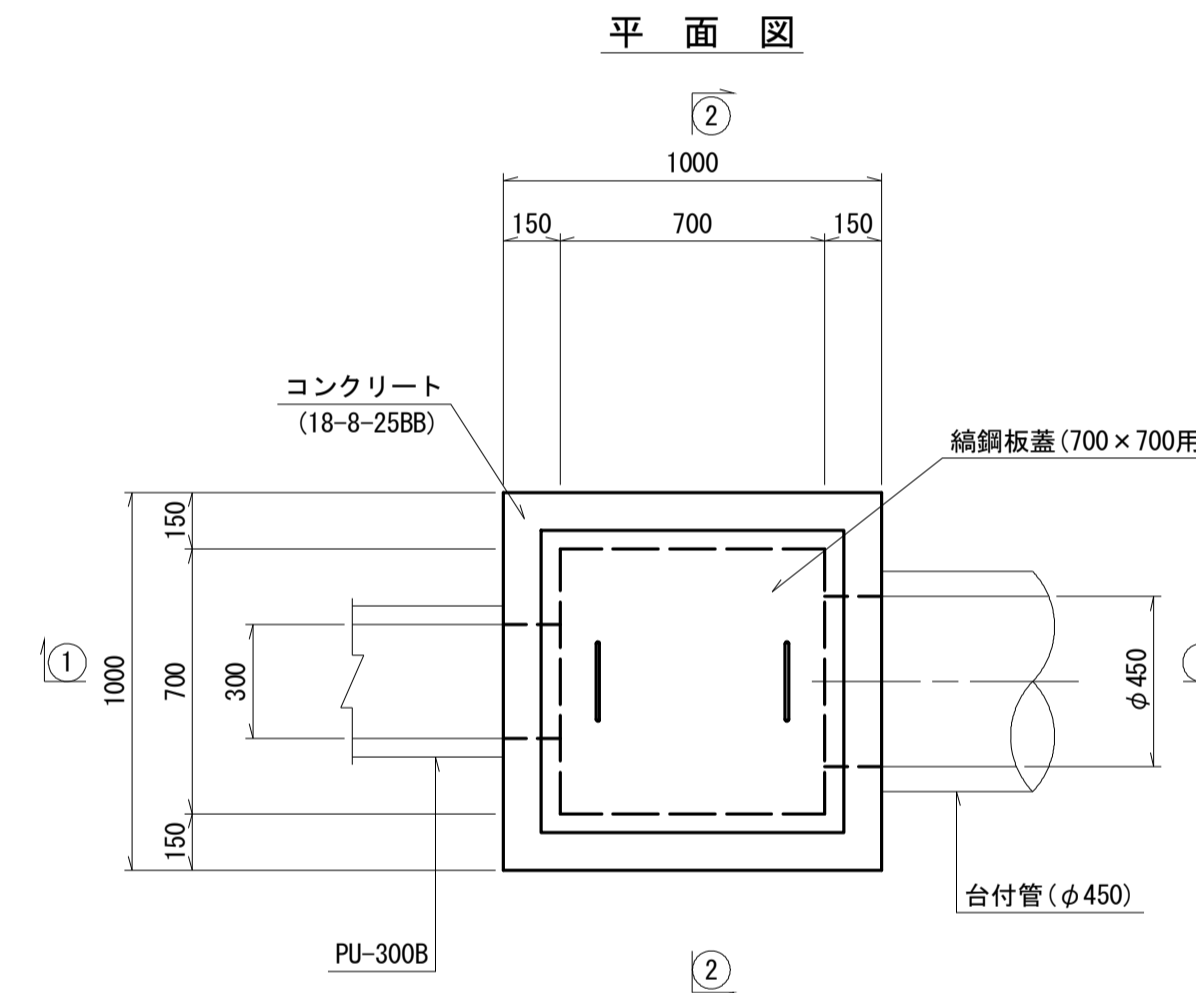
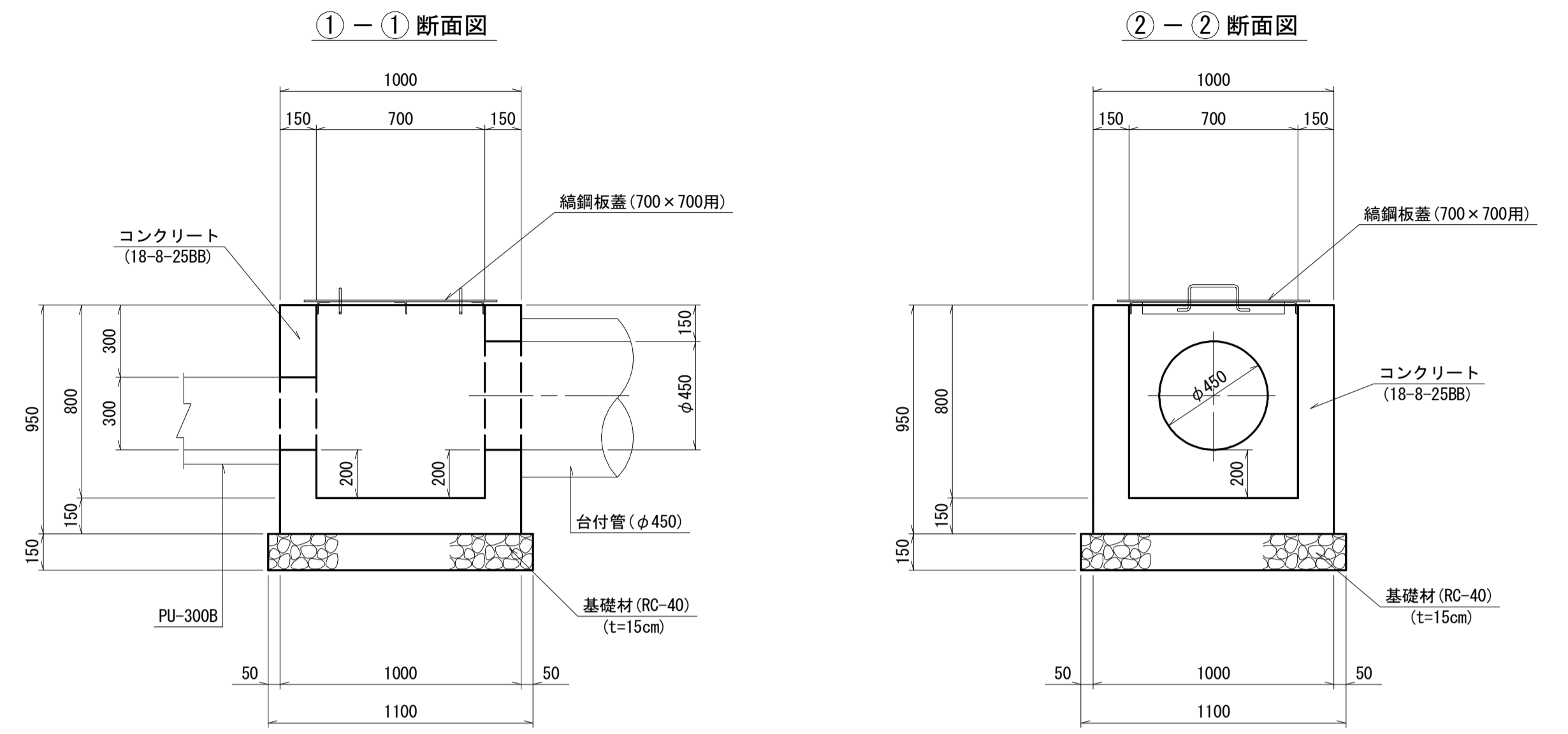
現場打ち集水枡(5)
(500×500×600) S=1:20



現場打ち集水枡(5) (500×500×600) 材料表 10箇所当り

名	称	規	格	単位	数	量	摘	要
コンクリート		18-8-25BB		m ³	3.0			
型枠				m ²	37.7			
基礎材		RC-40 t=15cm		m ²	8.1		V=1.22m ³	
グレーチング蓋		T-25 500×500用		組	10.0		参考重量=34.4kg/組	
基面整正				m ²	8.1			

現場打ち集水枡(6)
(700×700×800) S=1:20



現場打ち集水枡(6) (700×700×800) 材料表 10箇所当り

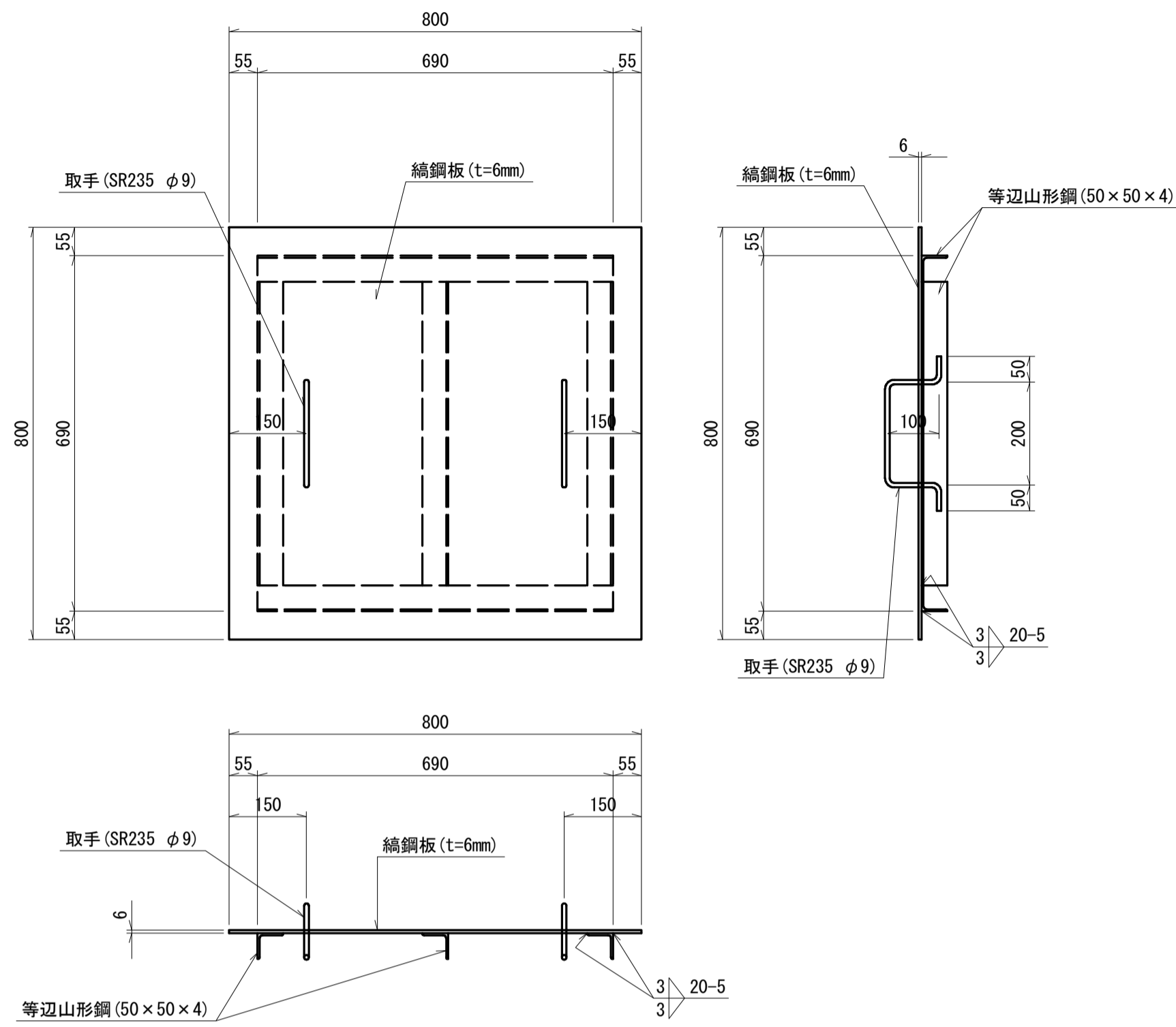
名	称	規	格	単位	数	量	摘	要
コンクリート		18-8-25BB		m ³	5.2			
型枠				m ²	63.5			
基礎材		RC-40 t=15cm		m ²	12.1		V=1.82m ³	
鋼鋼板蓋		700×700用		組	10.0		参考重量=41.4kg/組	
基面整正				m ²	12.1			

*この図面はA1サイズを原寸とする。

工事名	平成28年度 建整特 第1号 ソウゾウ1号線及び太作山口線道路改良工事		
施工箇所名	津市 美杉町下之川 地内		
図面名	排水構造物工工法図(5)		
尺度	図示	図面番号	30/55
事務所名	津市建設部建設整備課		

排水構造物工工法図(6)

縞鋼板蓋 (700×700用) S=1:10

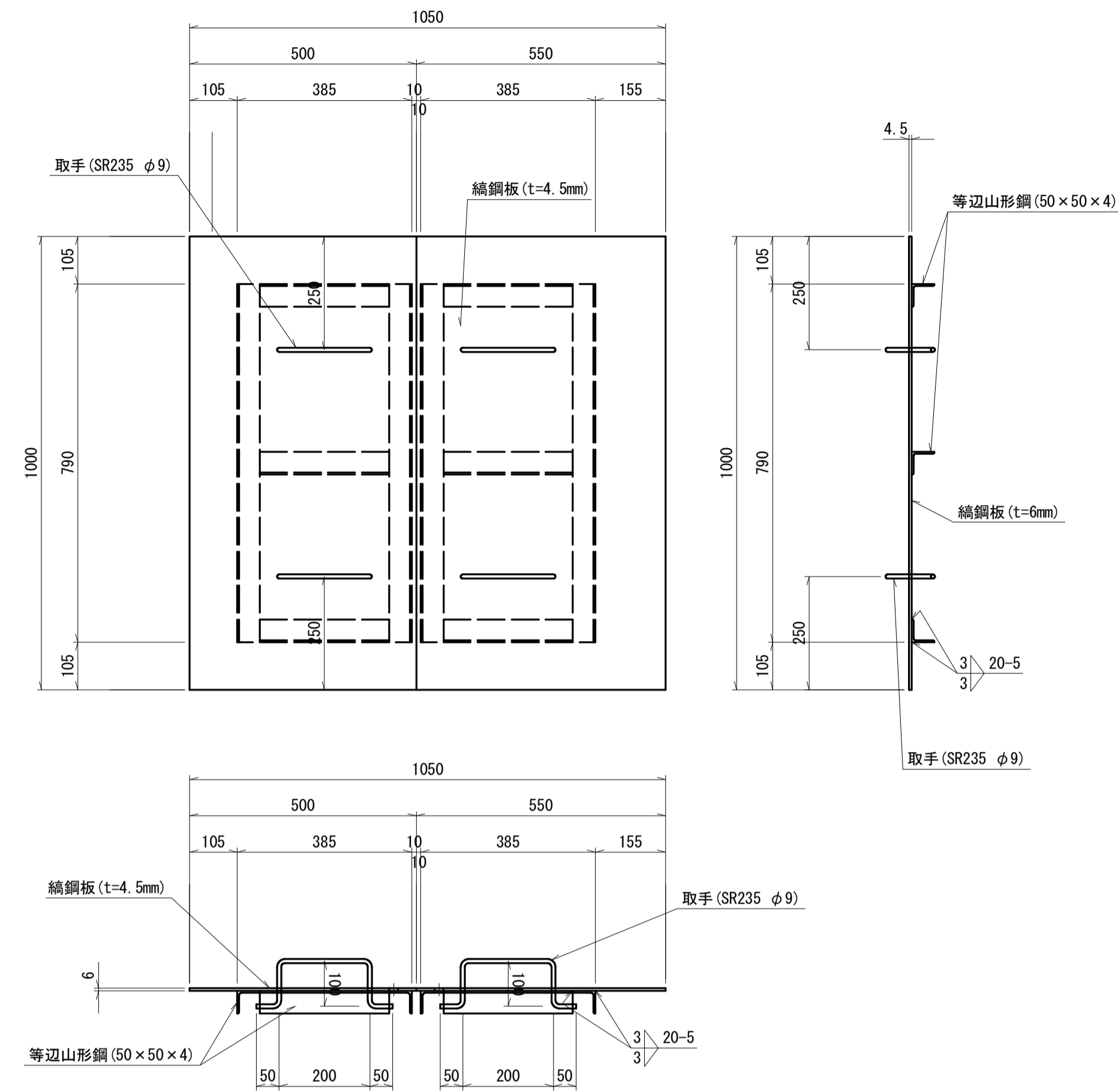


縞鋼板蓋 (700×700用)

10組当り

名称	規格	単位	数量	摘要
縞鋼板	t=6mm	kg	312	
等辺山形鋼	L-50×50×4	kg	96	
取手	SR235 φ9	kg	5	
塗装	溶融亜鉛メッキ	kg	414	

縞鋼板蓋 (800×800用A) S=1:10

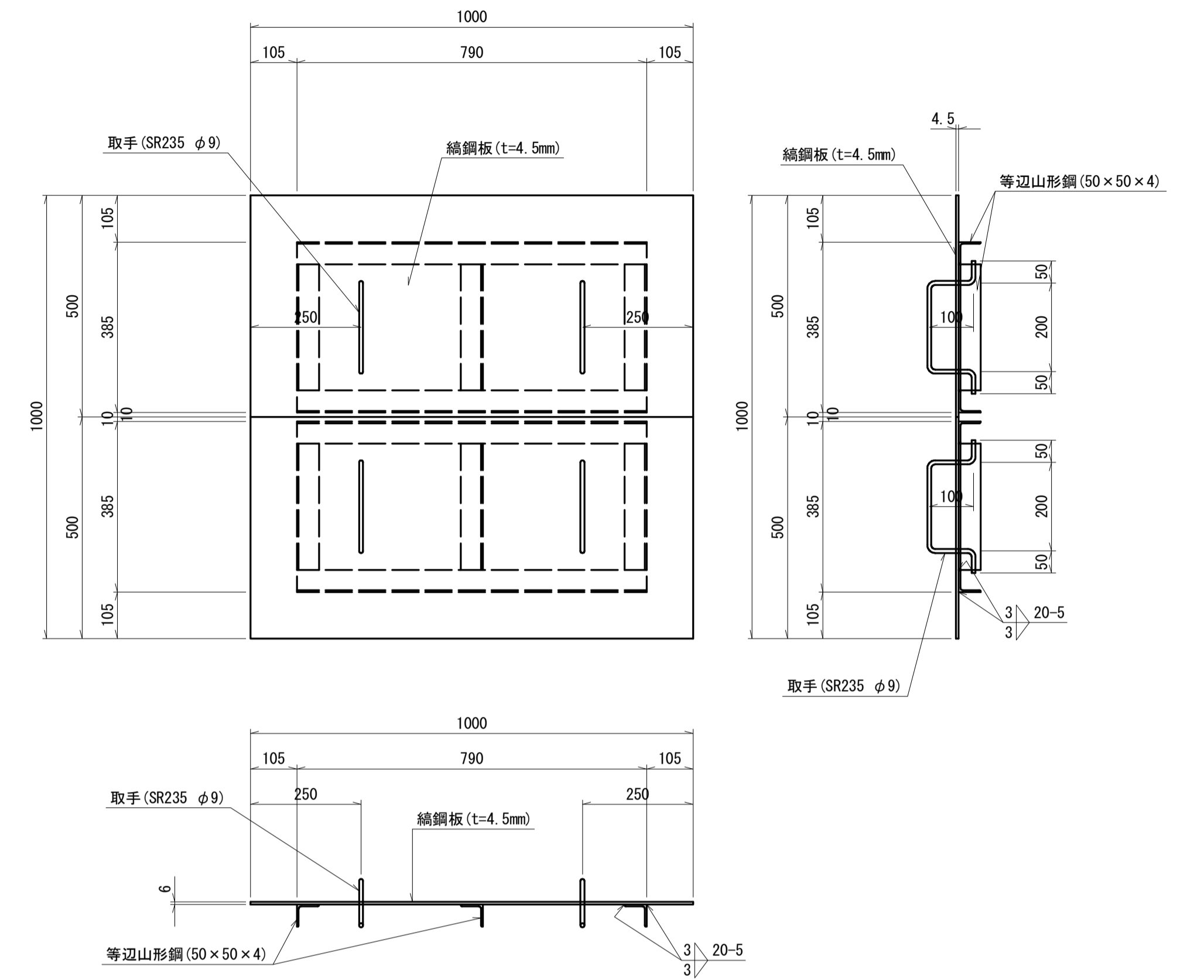


縞鋼板蓋 (800×800用A)

10組当り

名称	規格	単位	数量	摘要
縞鋼板	t=4.5mm	kg	388	
等辺山形鋼	L-50×50×4	kg	149	
取手	SR235 φ9	kg	10	
塗装	溶融亜鉛メッキ	kg	547	

縞鋼板蓋 (800×800用B) S=1:10



縞鋼板蓋 (800×800用B)

10組当り

名称	規格	単位	数量	摘要
縞鋼板	t=4.5mm	kg	370	
等辺山形鋼	L-50×50×4	kg	149	
取手	SR235 φ9	kg	10	
塗装	溶融亜鉛メッキ	kg	529	

※塗装は溶融亜鉛メッキJIS H 8641-2種HDZ40仕様とする。

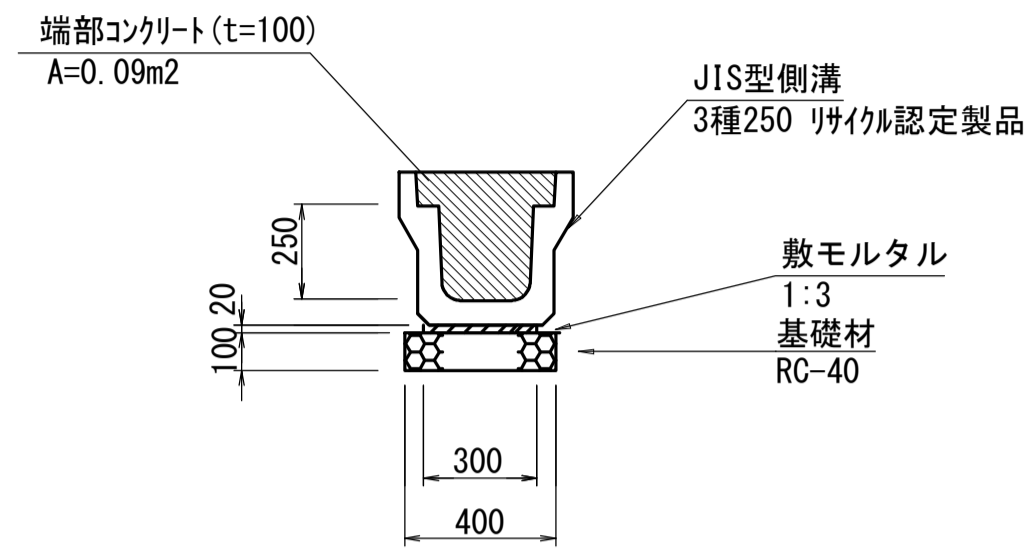
*この図面はA1サイズを原寸とする。

工事名	平成28年度 建整特 第1号 ソウゾウ1号線及び太作山口線道路改良工事		
施工箇所名	津市 美杉町下之川 地内		
図面名	排水構造物工工法図(6)		
尺度	図示	図面番号	31/55
事務所名	津市建設部建設設備課		

排水構造物工工法図(7)

プレキャストU型側溝(5)

S=1:20

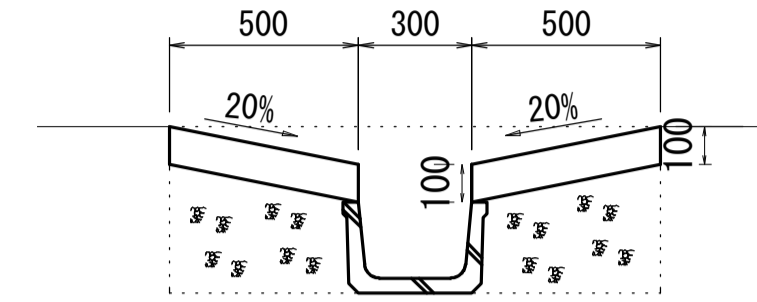


材料表 10m当り

名称	規格	単位	数量	摘要
JIS型側溝	3種250 リサイクル認定製品	個	5.0	
敷モルタル	1:3	m ³	0.1	
基礎材	RC-40 t=100	m ²	4.0	
床掘り(3)		m ³	5.6	
埋戻し(3)	RC-40	m ³	3.5	
基面整正		m ²	4.0	

縦溝排水

S=1:20



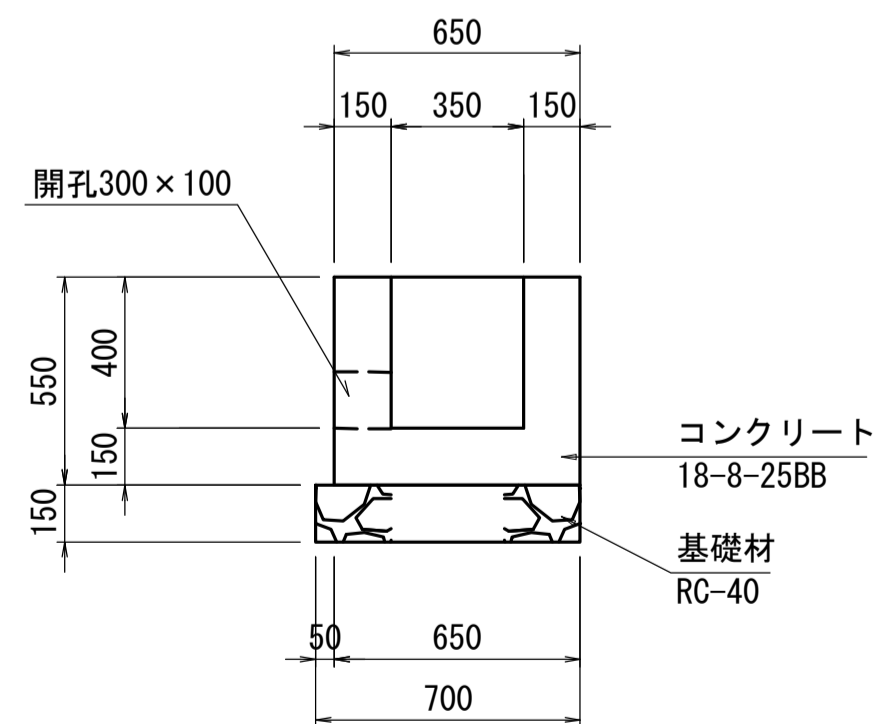
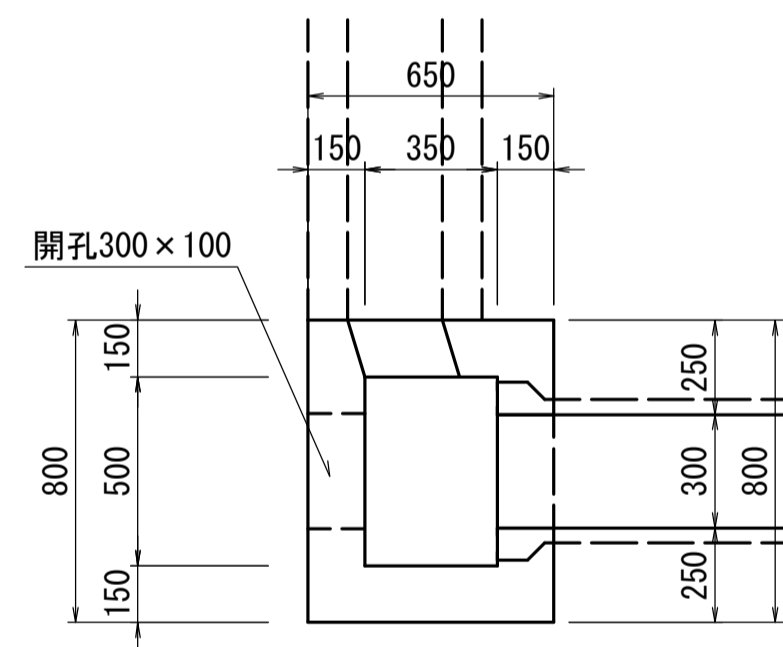
縦溝排水 10m当り

名称	規格	単位	縦断排水	摘要
鉄筋コンクリートBF	300	本	5.0	
コンクリート	18-8-25BB	m ³	1.0	
型枠		m ²	4.0	
基面整正		m ²	3.0	
床掘り(1)		m ³	5.7	
埋戻し(1)		m ³	2.8	

(保護路肩幅500)
標準断面図
S=1:30

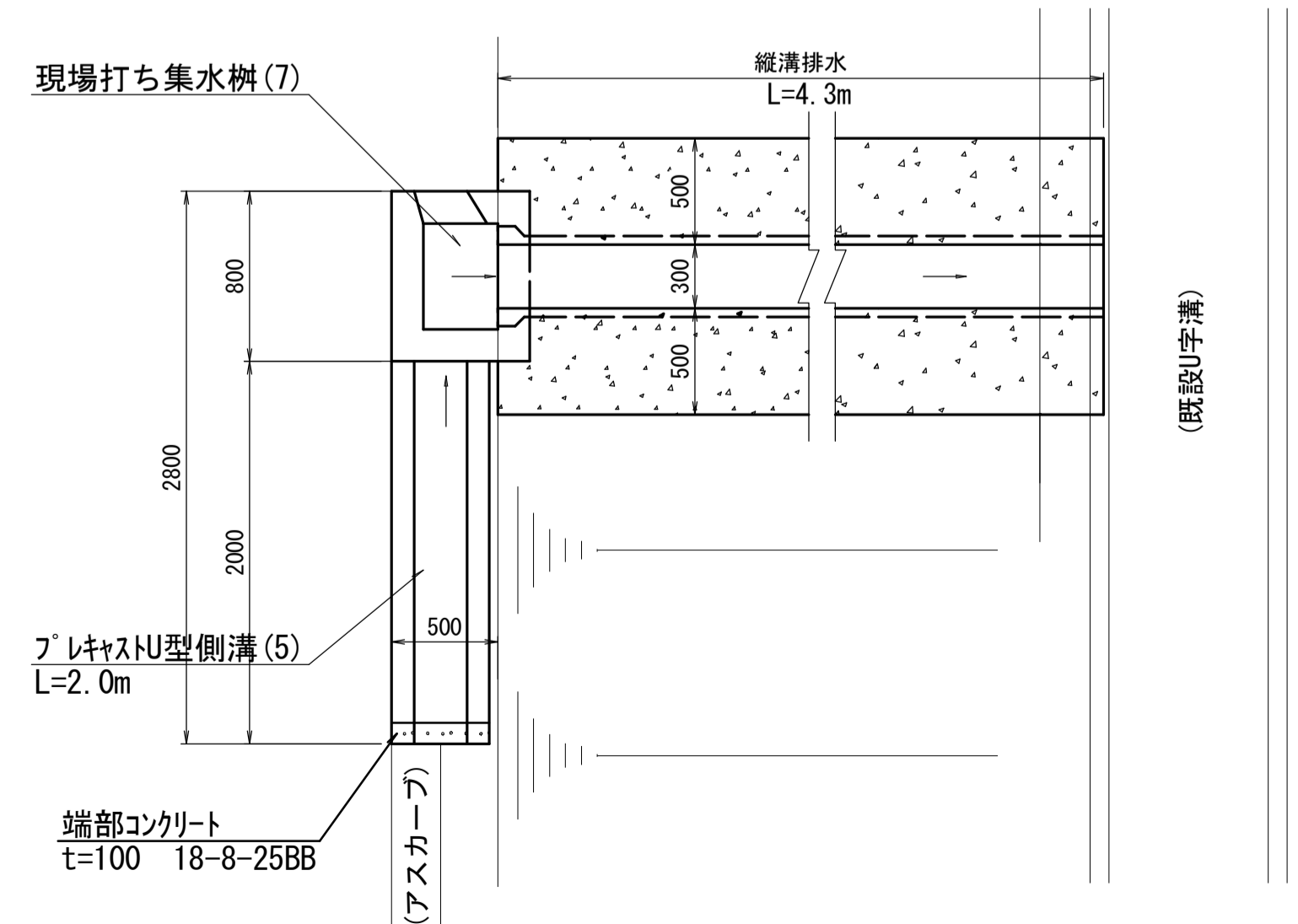
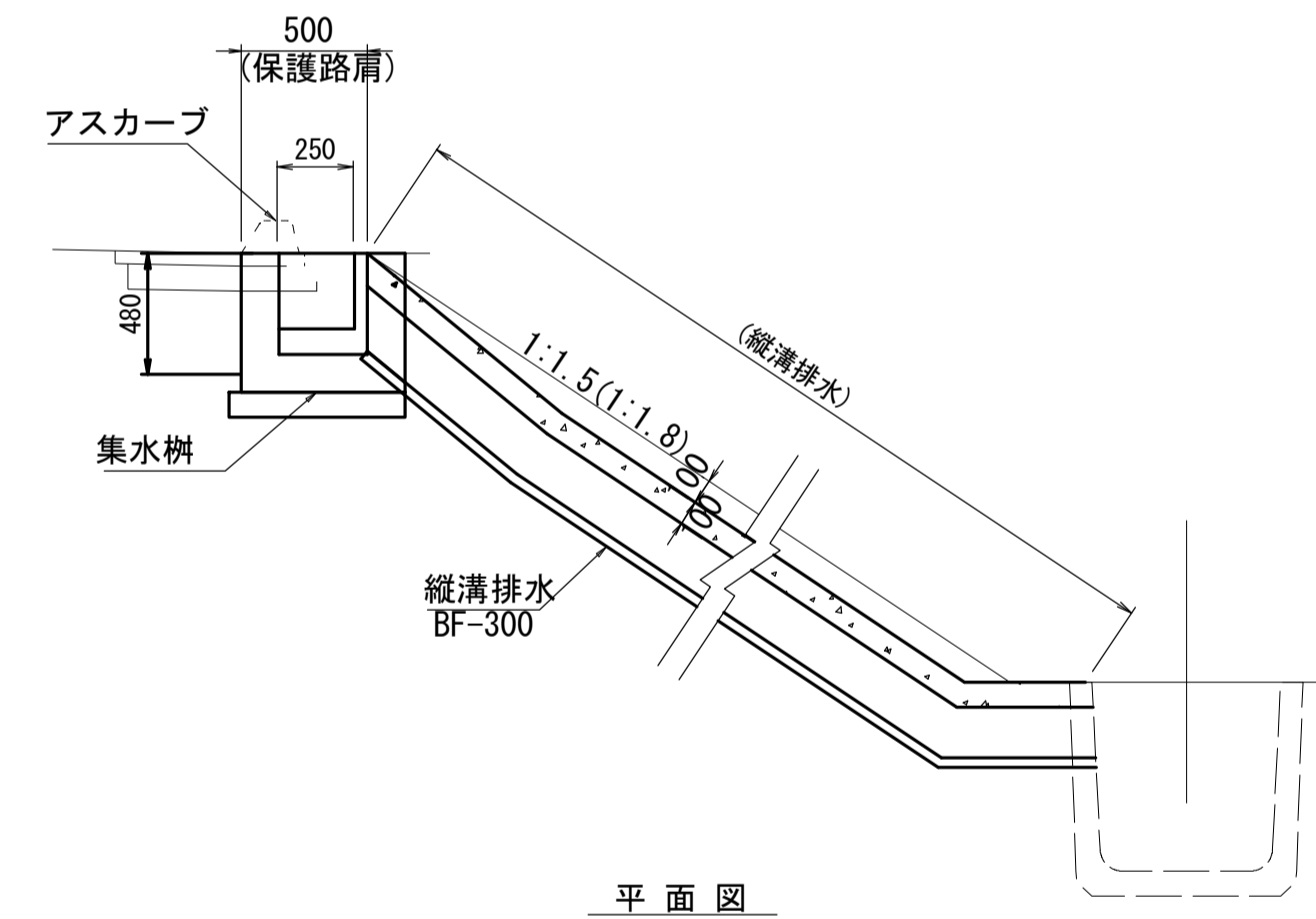
現場打ち集水桝(7)

S=1:20



材料表 10箇所当り

名称	規格	単位	数量	摘要
コンクリート	18-8-25BB	m ³	1.5	
型枠		m ²	27.0	
基礎材	RC-40 t=150	m ²	6.3	
基面整正		m ²	6.3	



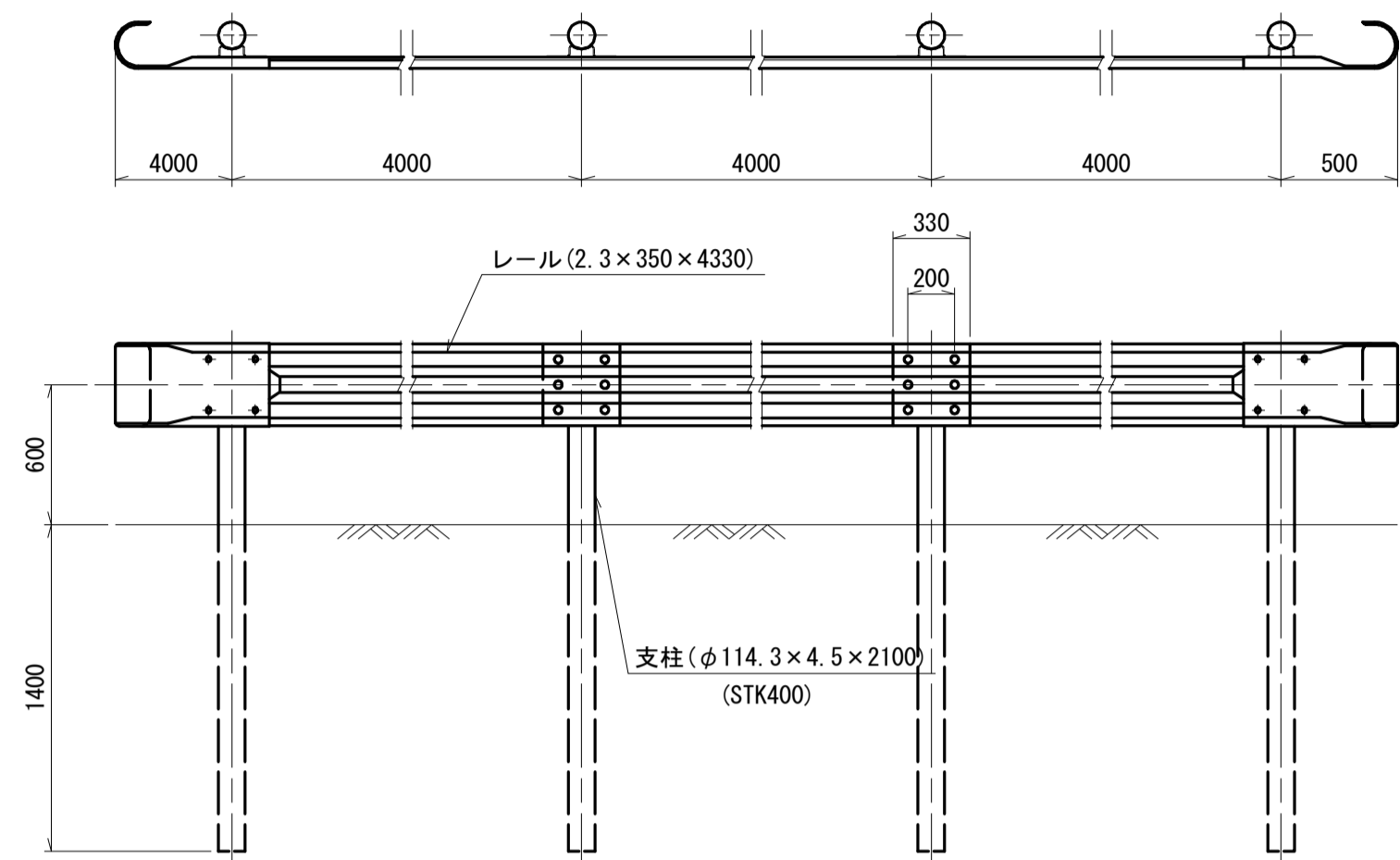
* この図面はA1サイズを原寸とする。

工事名	平成28年度 建整特 第1号 ソウゾウ1号線及び太作山口線道路改良工事		
施工箇所名	津市 美杉町下之川 地内		
図面名	排水構造物工工法図(7)		
尺度	図示	図面番号	32/55
事務所名	津市建設部建設整備課		

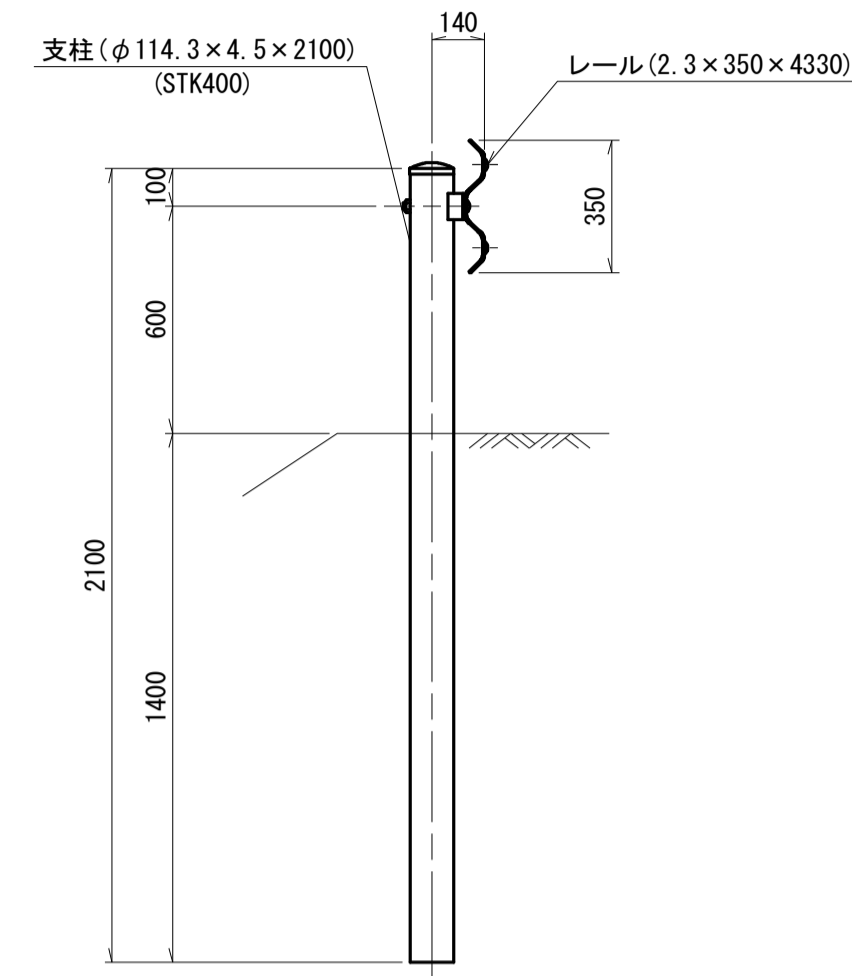
防護柵工工法図

ガードレール(1) (Gr-C-4E)

平面・正面図 S=1:30



断面図 S=1:20

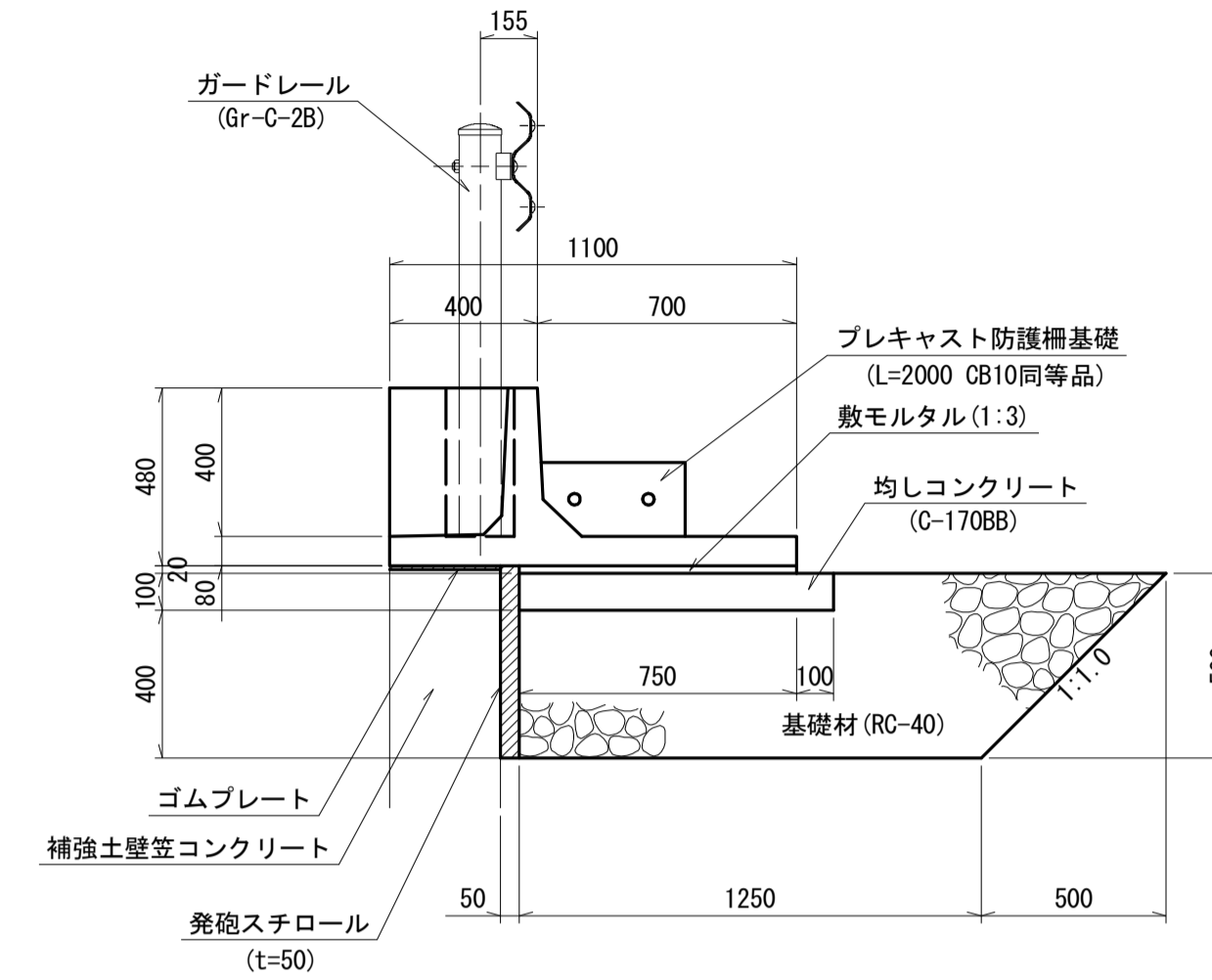


ガードレール(1) (Gr-C-4E) 材料表

10m当り

名 称	規 格	単 位	数	量 摘 要
ガードレール	Gr-C-4E	m	10.0	ダブレーション

防護柵基礎 S=1:20



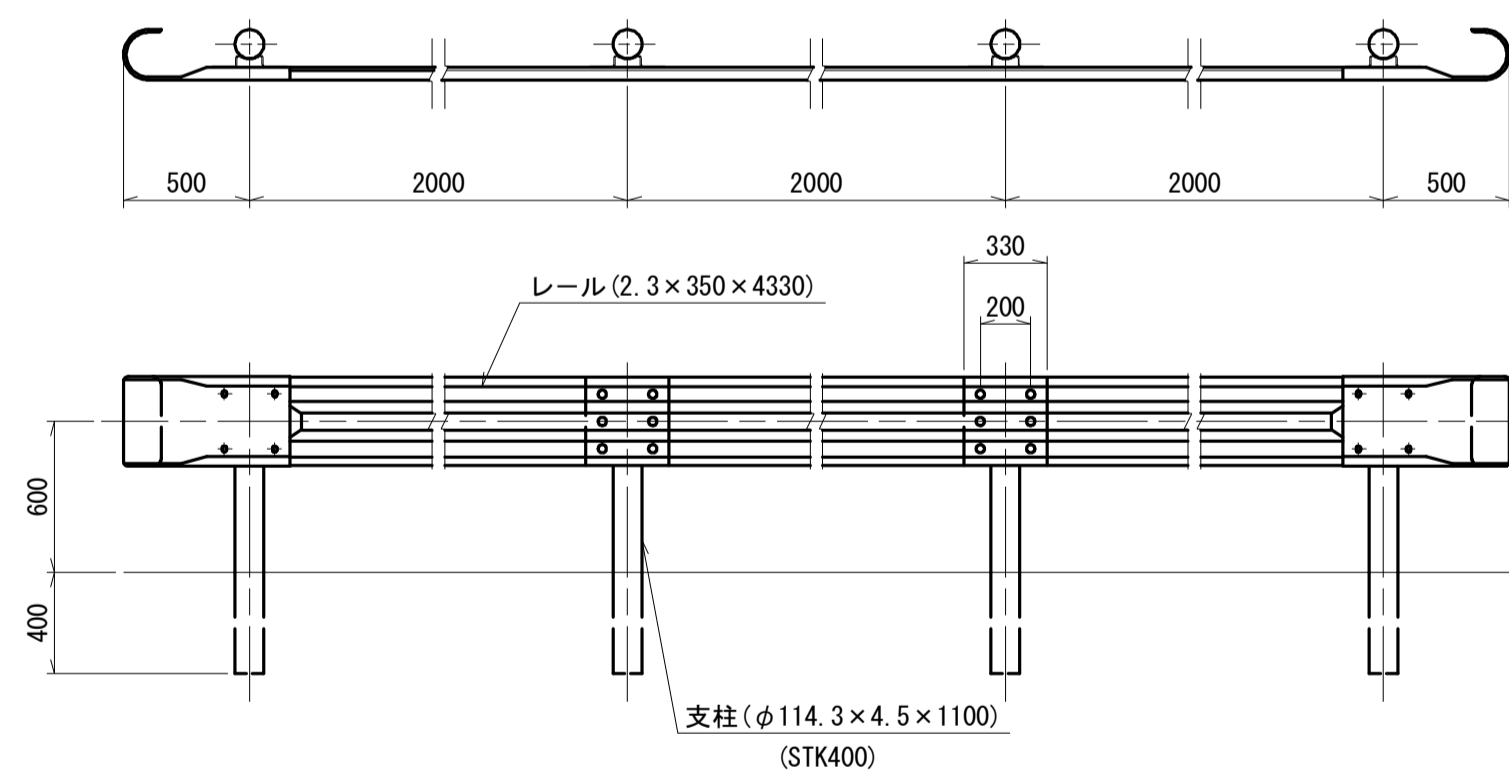
防護柵基礎 材料表

1式(L=34.25m)当り

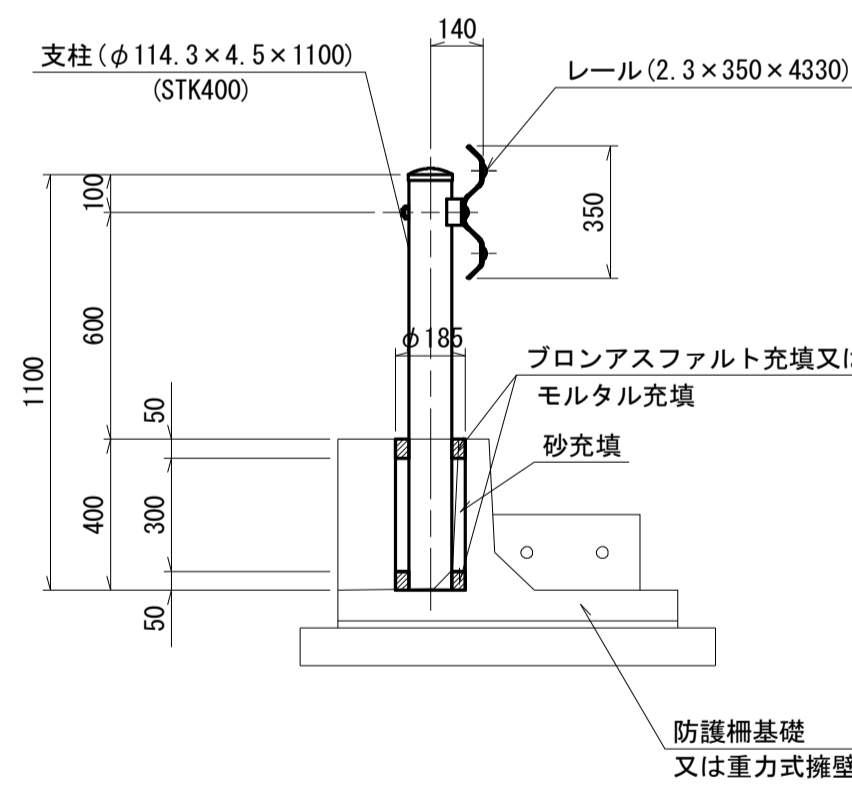
名 称	規 格	単 位	数	量 摘 要
プレキャスト防護柵基礎	L=1000 CB10同等品	個	1.0	
プレキャスト防護柵基礎	L=1250 CB10同等品	個	1.0	
プレキャスト防護柵基礎	L=2000 CB10同等品	個	16.0	
敷モルタル	1:3	m ³	0.5	
均しコンクリート	C-170BB	m ³	2.9	
均し型枠		m ²	6.9	
基礎材	RC-40	m ³	22.8	
ゴムプレート	硬度50 b=300	m ²	10.3	SBR同等品以上
発砲スチロール	t=50mm	m ³	0.9	

ガードレール(2) (Gr-C-2B)

平面・正面図 S=1:30



断面図 S=1:20



ガードレール(2) (Gr-C-2B) 材料表

10m当り

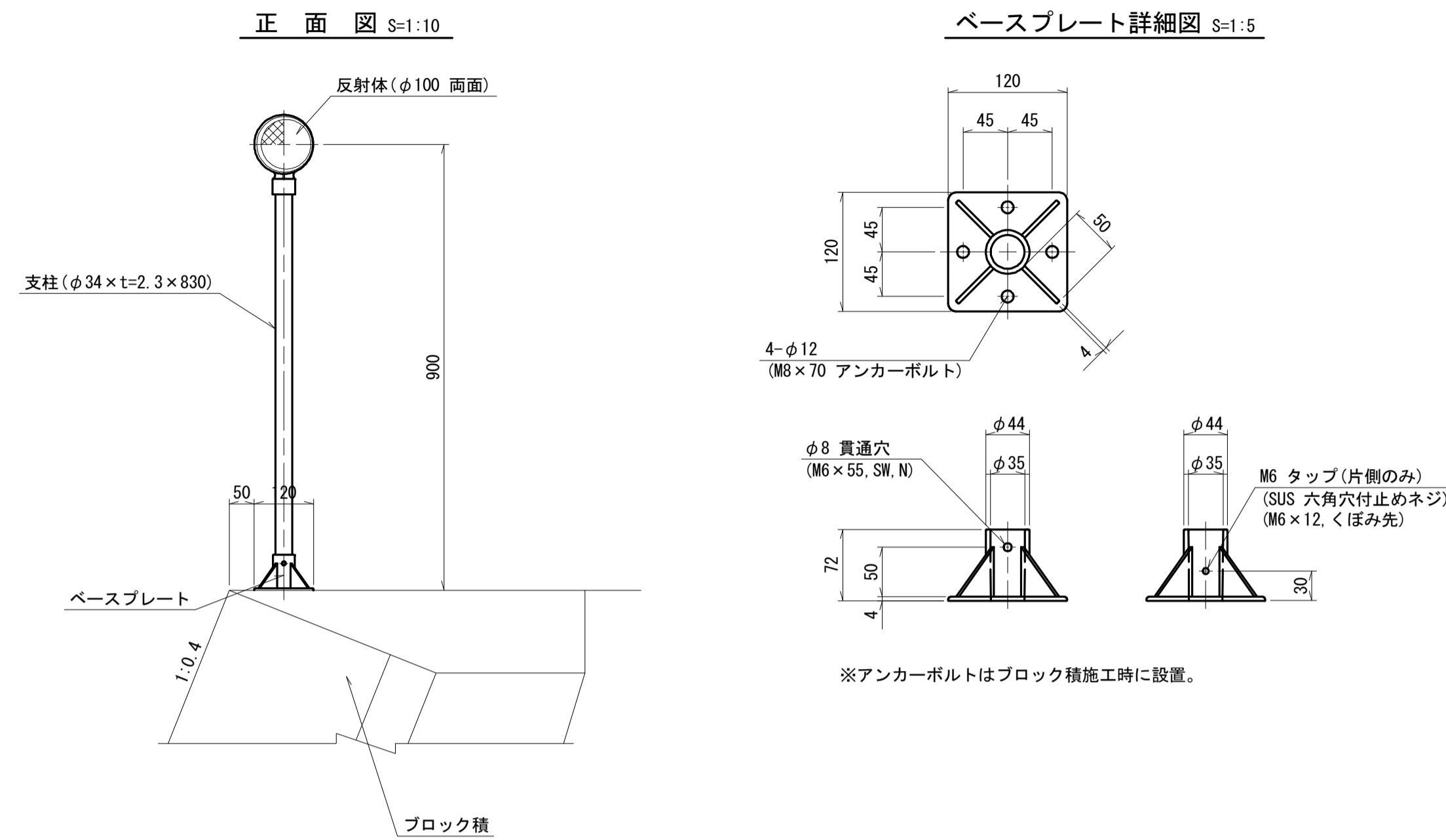
名 称	規 格	単 位	数	量 摘 要
ガードレール	Gr-C-2B	m	10.0	ダブレーション
ポリアスファルト充填 又はモルタル充填		m ³	0.01	
砂 充 填		m ³	0.02	

*この図面はA1サイズを原寸とする。

工事名	平成28年度 建整特 第1号 ソウゾウ1号線及び太作山口線道路改良工事		
施工箇所名	津市 美杉町下之川 地内		
図面名	防護柵工工法図		
尺 度	図 示	図面番号	33/55
事務所名	津市建設部建設整備課		

各種工法図(1)

視線誘導標

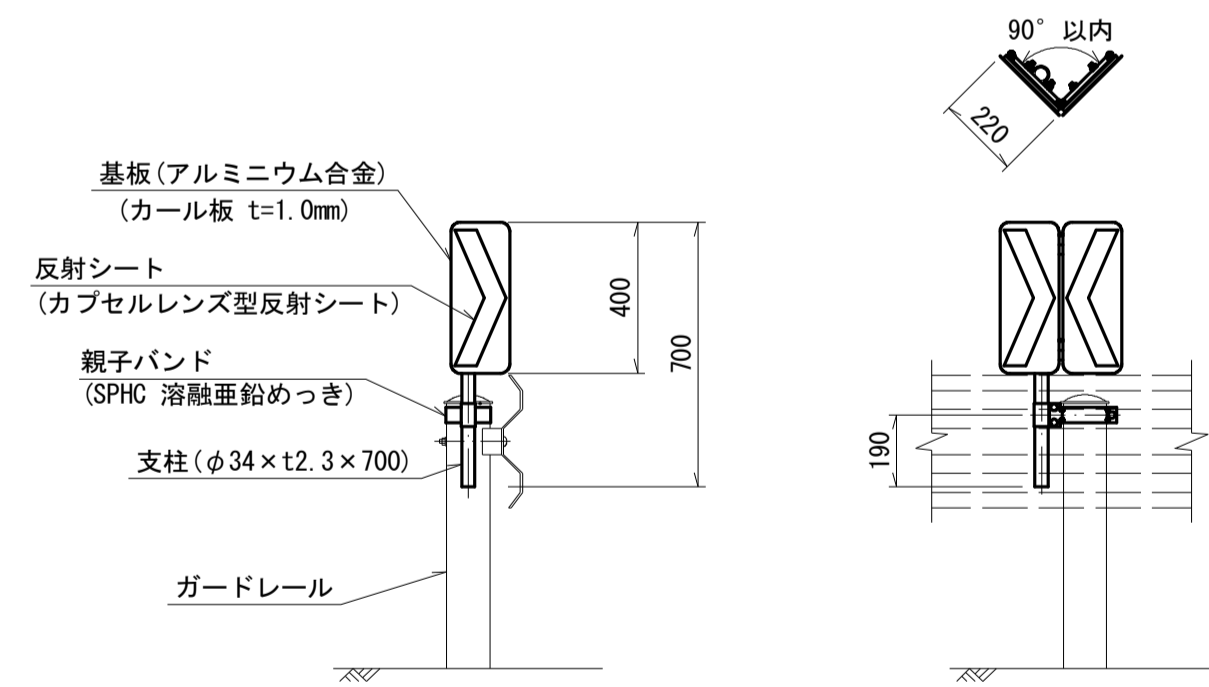


視線誘導標 10箇所当り

名称	規格	単位	数量	量	摘要
反射体	φ100 両面	個	10.0		
支柱	φ34×t=2.3×830	本	10.0		
ベースプレート	120×120	組	10.0		

線形誘導標 S=1:20

(両面、ガードレール添架式)

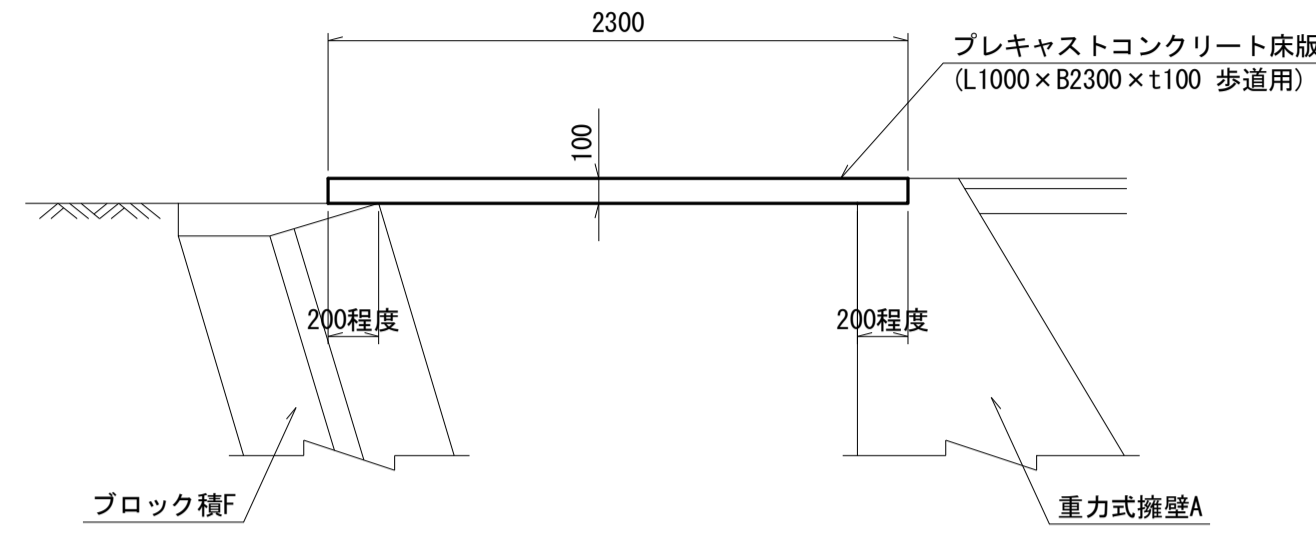


線形誘導表 材料表 10箇所当り

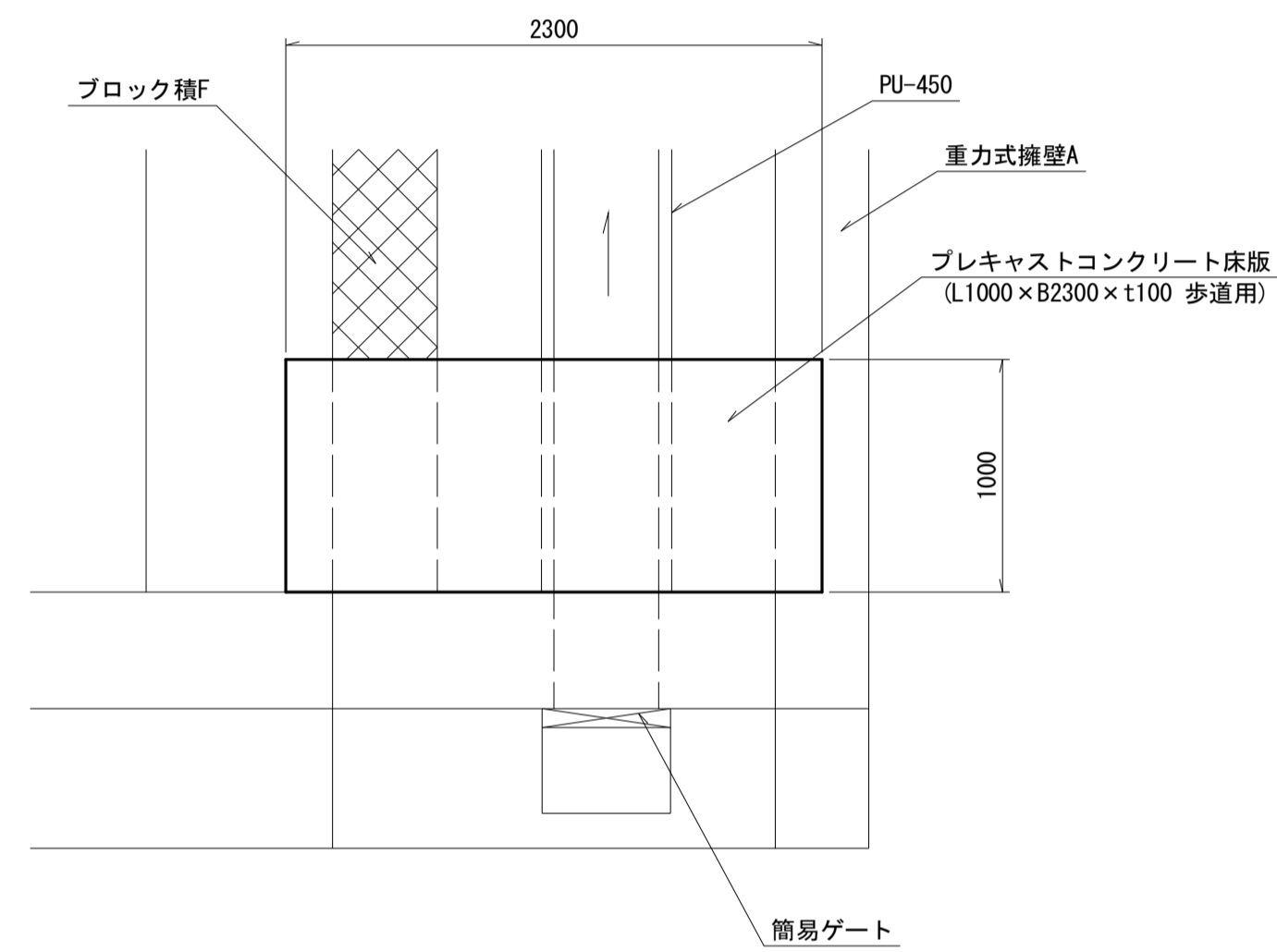
名称	規格	単位	数量	量	摘要
線形誘導標	両面ガードレール添架式	基	10.0		

コンクリート床版 S=1:30

側面図



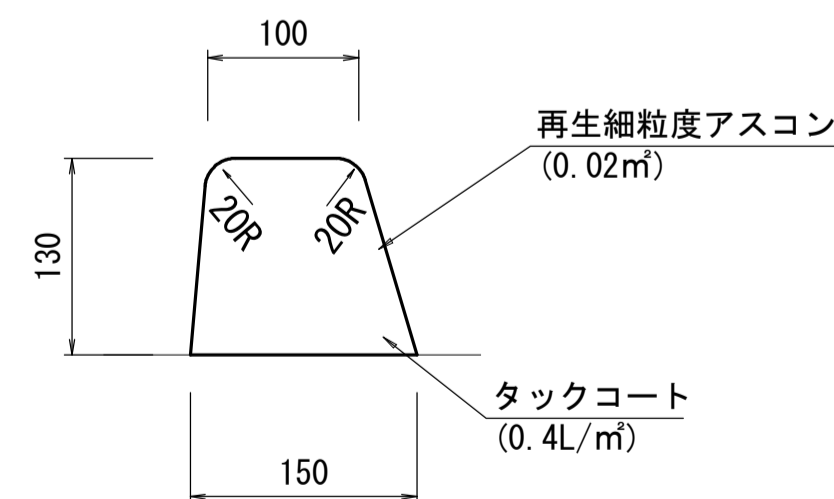
平面図



コンクリート床版 材料表 10箇所当り

名称	規格	単位	数量	量	摘要
プレキャストコンクリート床版	L1000×B2300×t100 歩道用	枚	10.0	W=575kg枚	

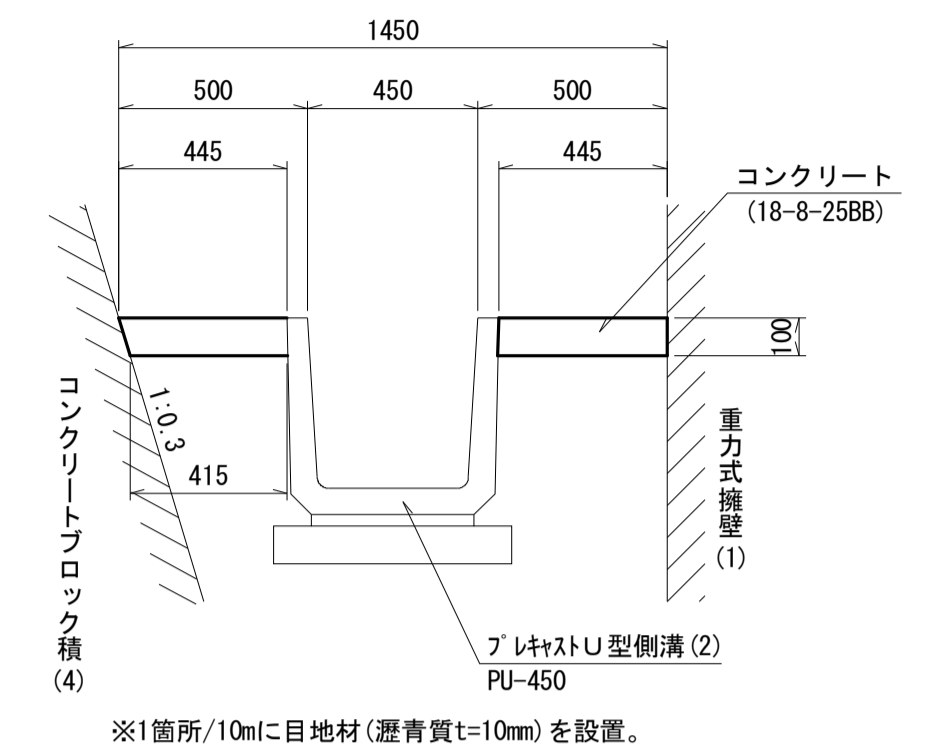
アスカーブ S=1:5



材料表 10m当り

名称	規格	単位	数量	摘要
再生細粒度アスコン	Top13	t	0.4	(2.10t/m³)
タックコート	0.4L/m²	m²	1.5	

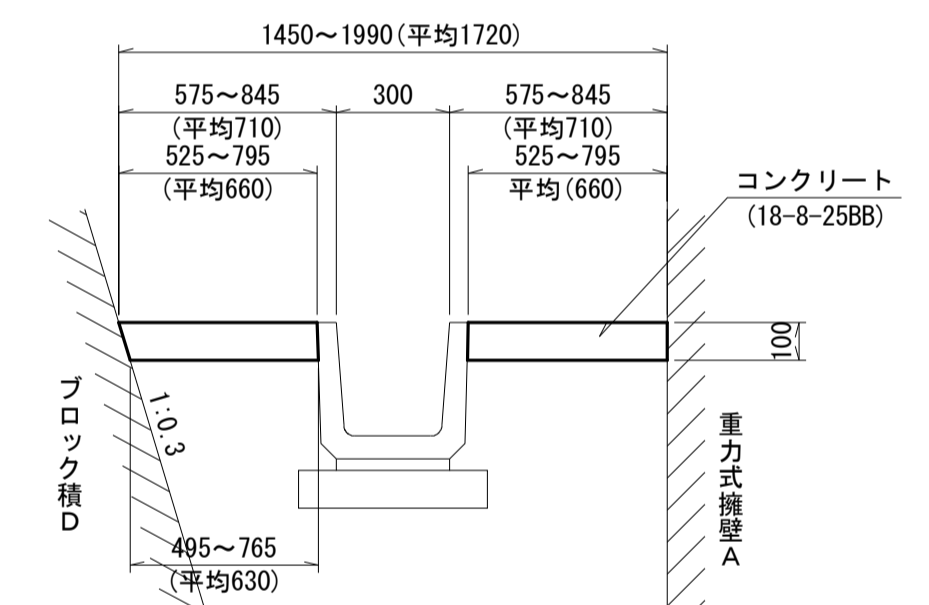
張コンクリート(1) S=1:20



張コンクリート(1) 材料表 10m当り

名称	規格	単位	数量	量	摘要
コンクリート	18-8-25B8	m³	0.9		
目地材	選青質 t=10mm	m²	0.1		

張コンクリート(2) S=1:20



張コンクリート(2) 材料表 10m当り

名称	規格	単位	数量	量	摘要
コンクリート	18-8-25B8	m³	1.3		

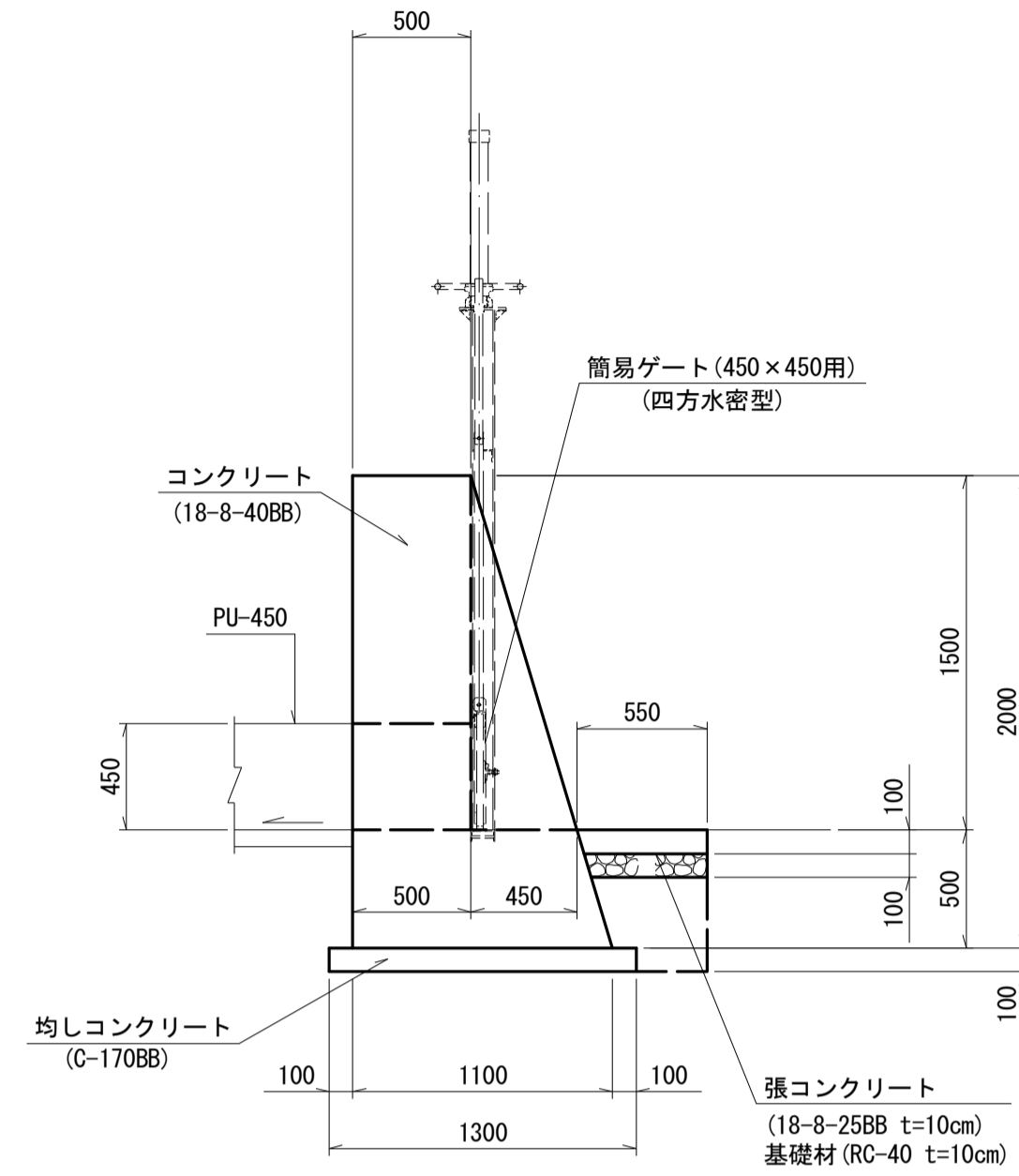
*この図面はA1サイズを原寸とする。

工事名	平成28年度 建整特 第1号 ソウゾウ1号線及び太作山口線道路改良工事		
施工箇所名	津市 美杉町下之川 地内		
図面名	各種工法図(1)		
尺度	図示	図面番号	34/55
事務所名	津市建設部建設整備課		

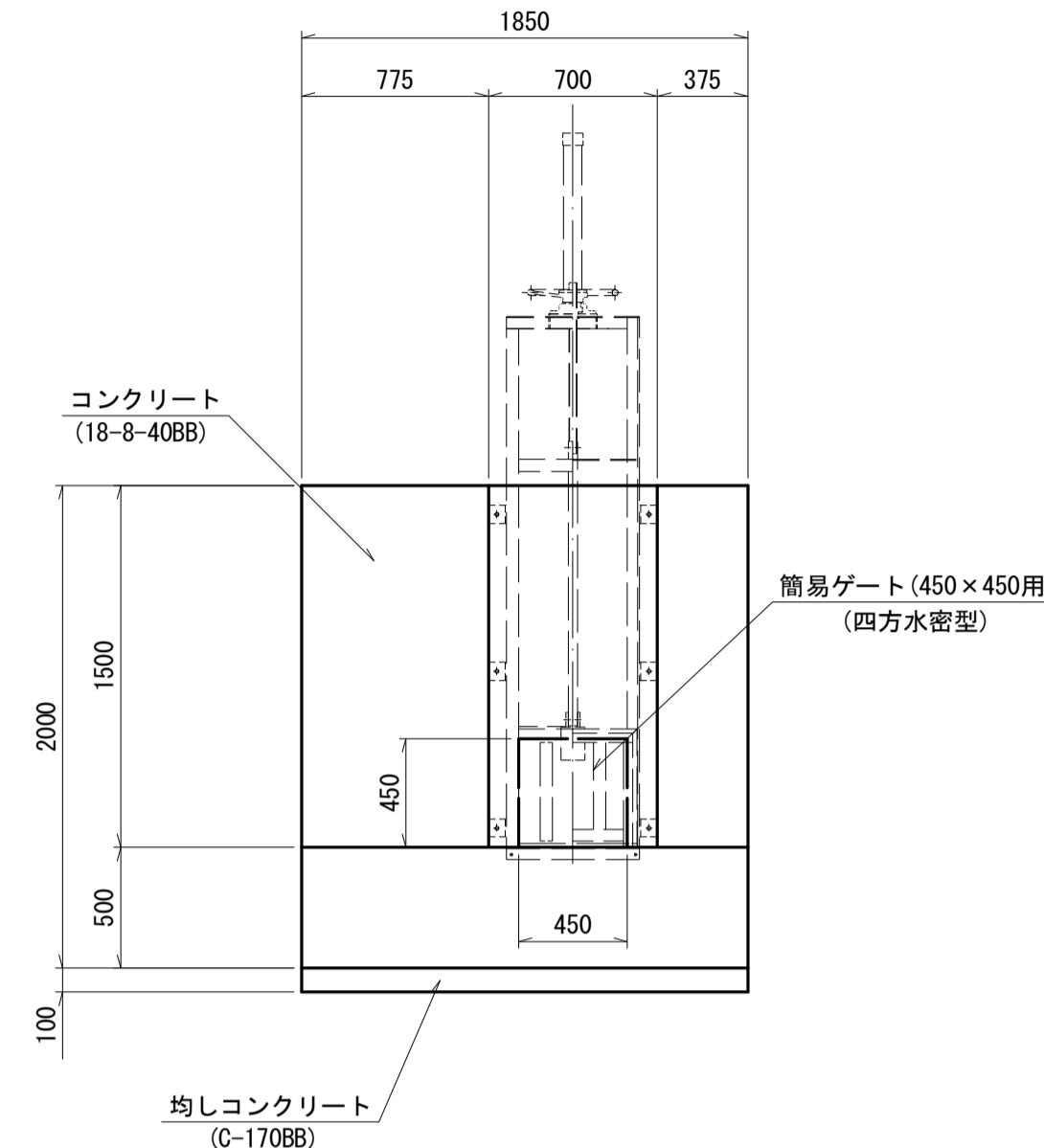
各種工法図(2)

簡易ゲート S=1:30

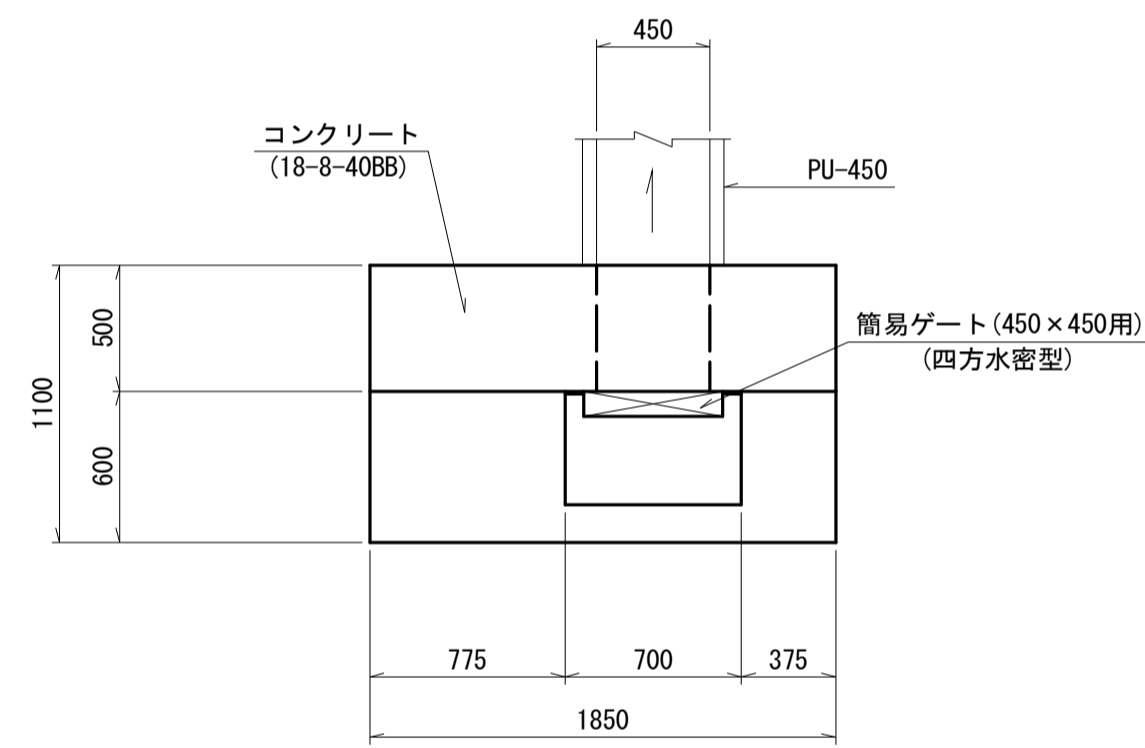
断面図



正面図



平面図



簡易ゲート 材料表

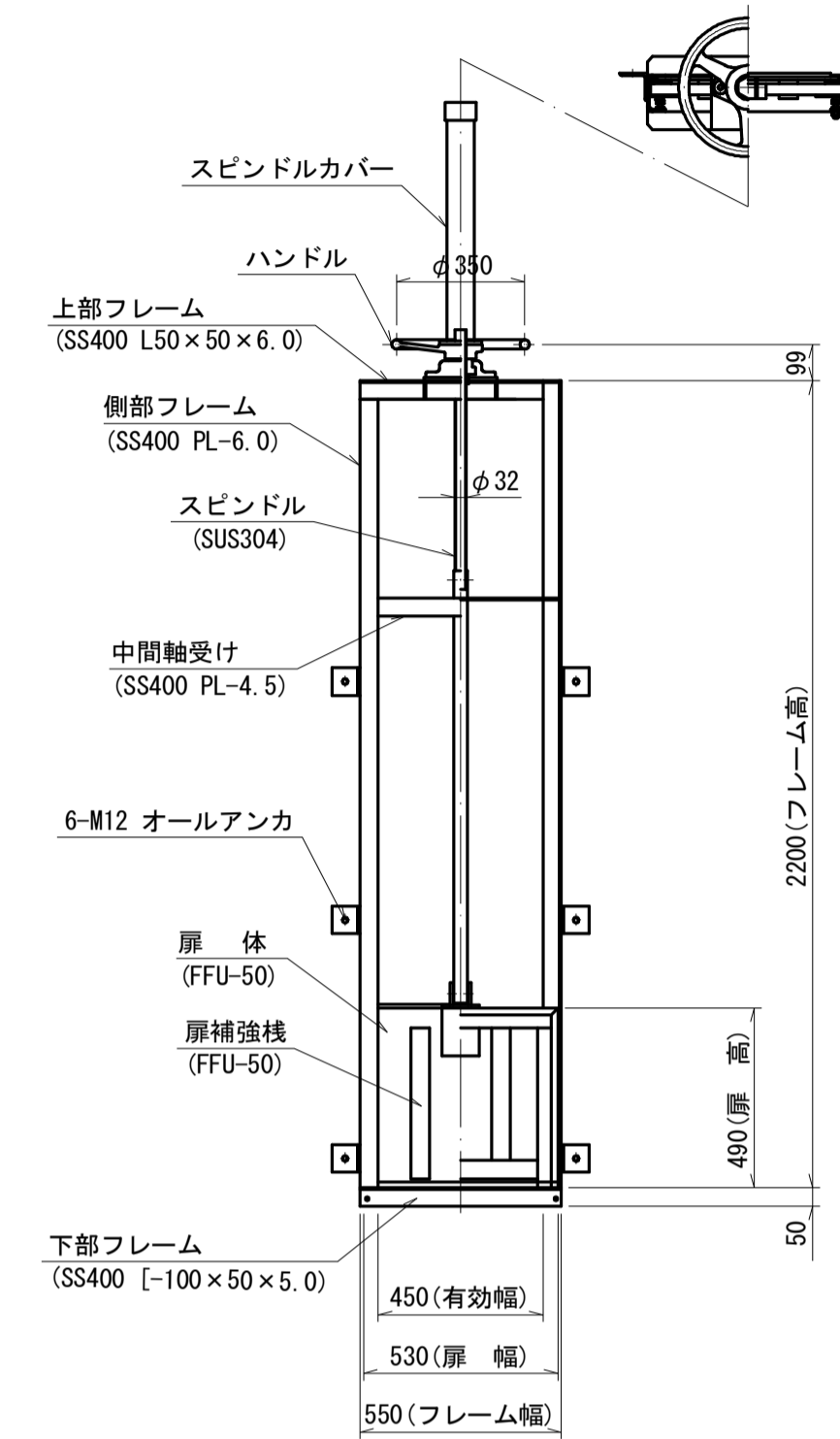
1箇所当り

名称	規格	単位	数量	摘要
簡易ゲート	450×450用 四方水密型	基	1.0	
コンクリート	18-8-40BB	m ³	2.6	
型枠		m ²	9.9	
均しコンクリート	C-170BB	m ³	0.2	
均し型枠		m ²	0.4	
張コンクリート	18-8-25BB	m ³	0.1	
張コン基礎材	RC-40 t=10cm	m ²	1.0	
基面整正		m ²	2.4	

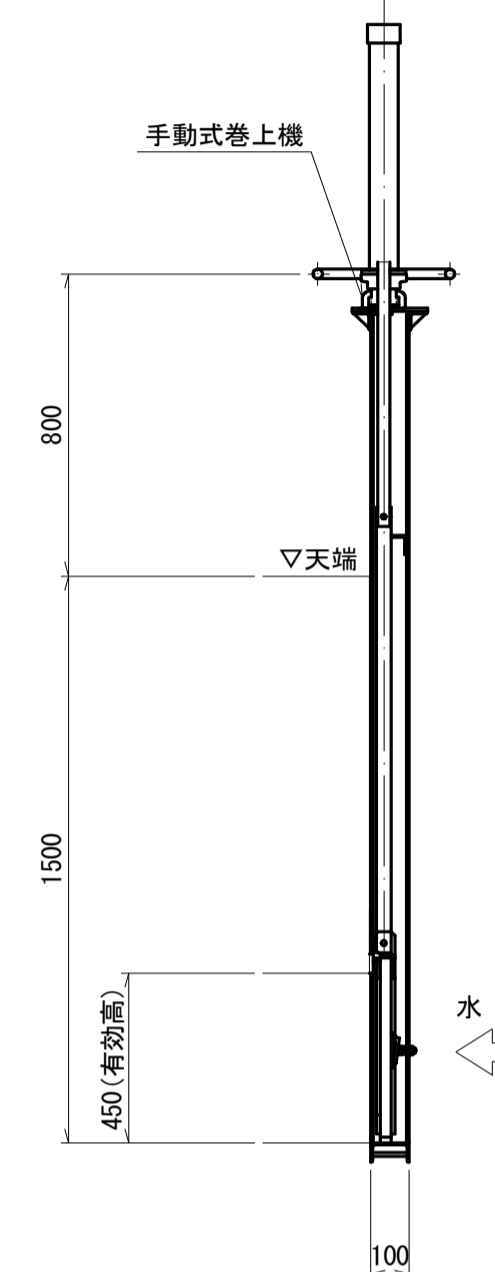
簡易ゲート詳細図 S=1:20

(参考図)

正面図



側面図



塗装
材質がSS400の場合の塗装は塩化ゴム系塗料とする

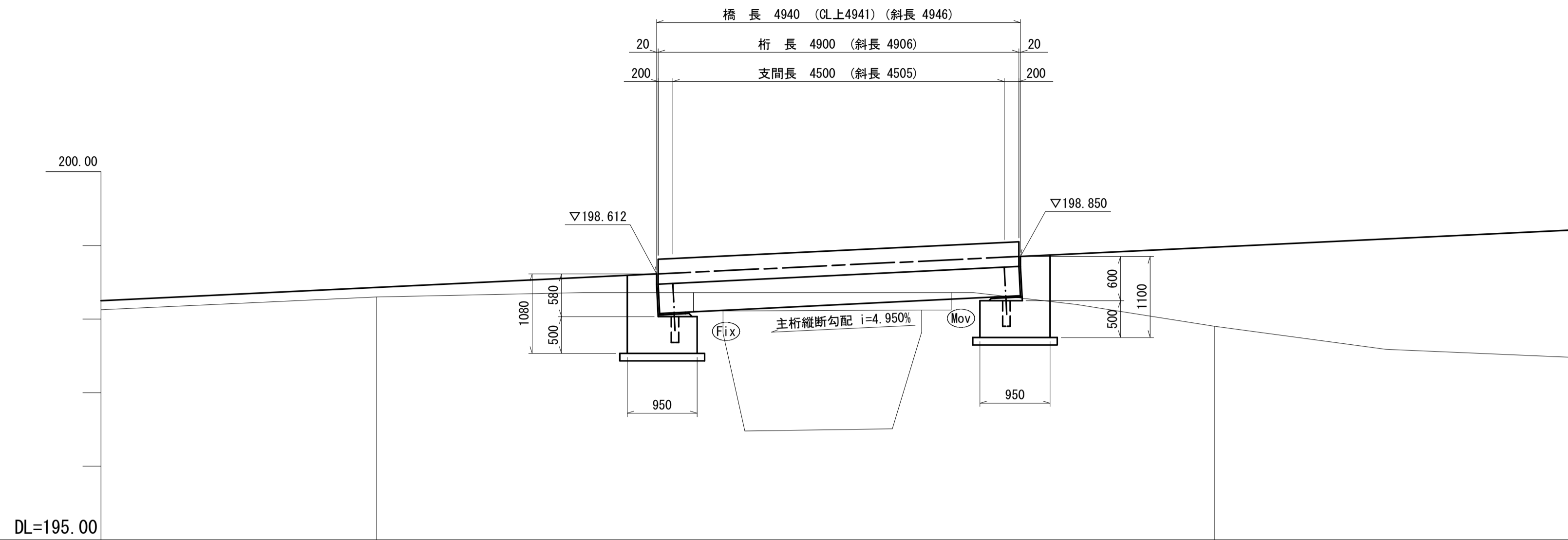
注意事項
※本体に直接溶接をとらないこと。
※扉体は、FFU-50 (ガラス繊維強化プラスチック発砲体)とする。

*この図面はA1サイズを原寸とする。

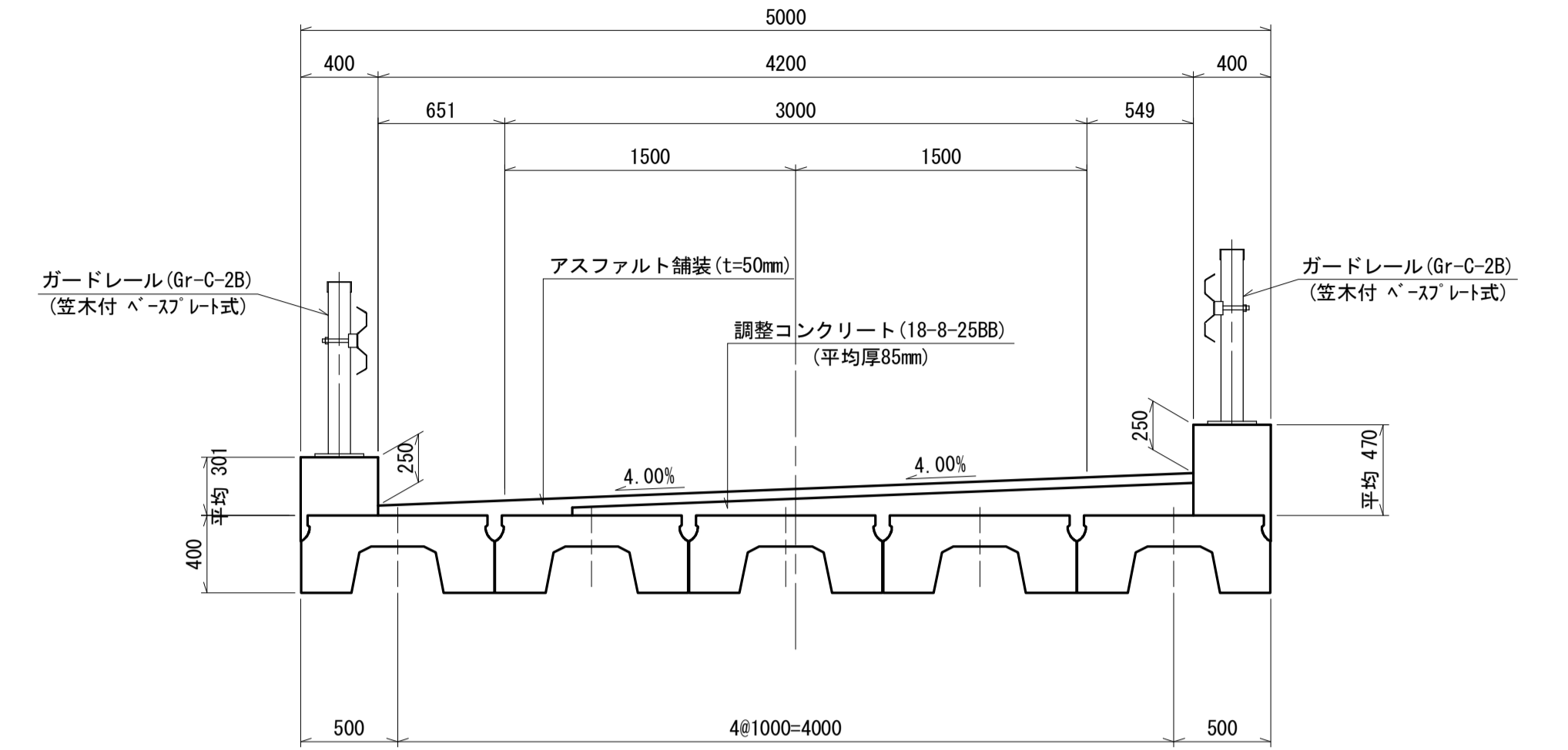
工事名	平成28年度 建整特 第1号 ソウゾウ1号線及び太作山口線道路改良工事		
施工箇所名	津市 美杉町下之川 地内		
図面名	各種工法図(2)		
尺度	図示	図面番号	35/55
事務所名	津市建設部建設整備課		

流路横断工一般図

平面図 S=1:50



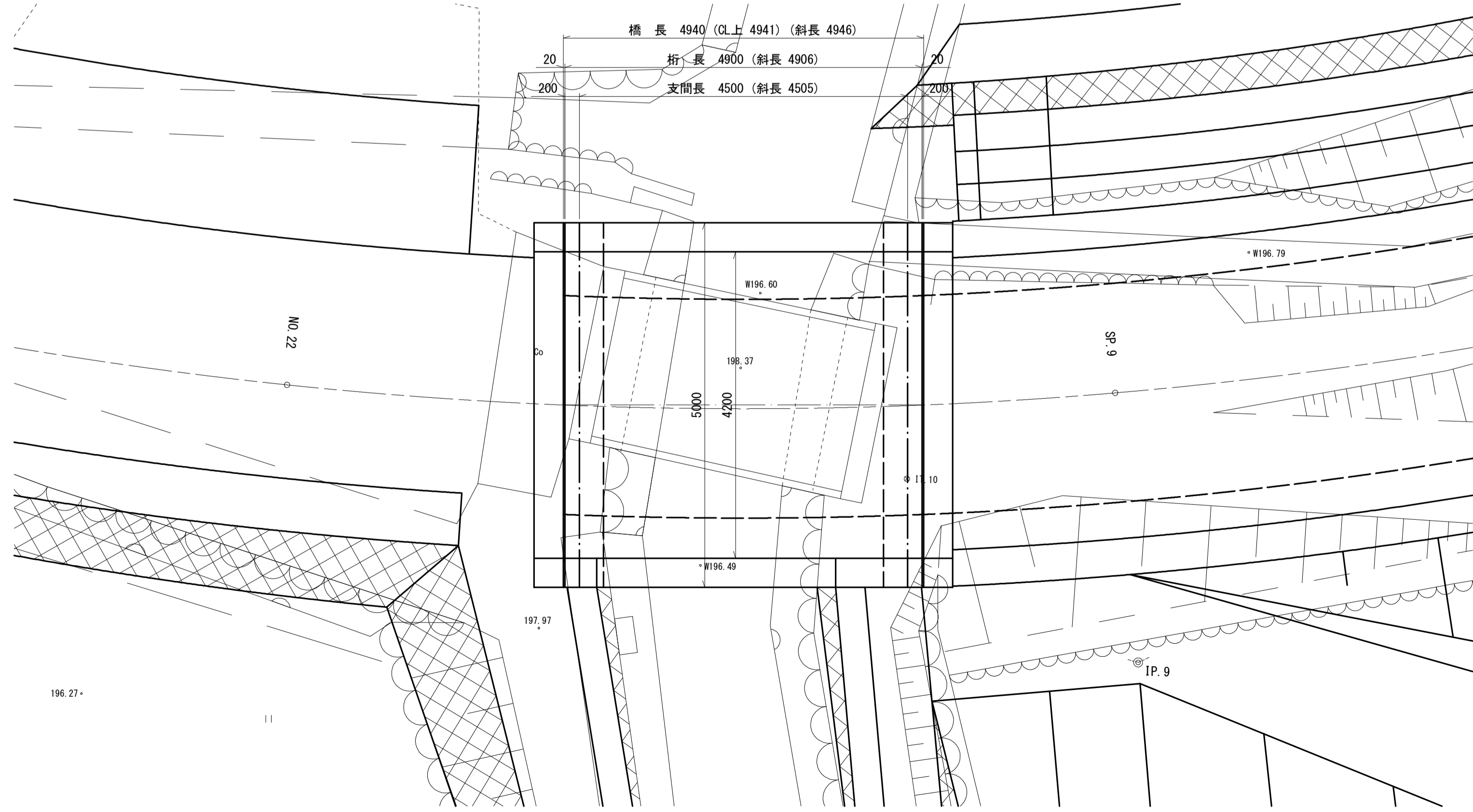
断面図 S=1:30



勾配						
計画高	197.840	198.430	198.612	198.850	197.90	200.350
地盤高		198.30				
追加距離	425.000	440.000	443.800	448.341	451.374	480.000
単距離	5.000	9.203	3.800	4.941	11.374	4.220
測点	NO.21 +5.00	NO.22	+3.800 (K1)	+8.741 (K2)	SP.9	NO.24
曲線	IP.9 R=60.000 CL=41.154 LA=39-17-57 TL=21.423 SL=3.710					
片勾配摺付図	iR=+4.00% iL=-4.00%					

設計条件	
形式	加圧コンクリートスラブ橋
橋長	4.940 m (CL上 4.941 m) (斜長 4.946 m)
桁長	4.900 m (斜長 4.906 m)
支間長	4.500 m (斜長 4.505 m)
全幅員	5.000 m
有効幅員	4.200 m
活荷重	A活荷重
斜角	90° 00' 00"
舗装	アスファルト舗装 t=50mm
縦断勾配	4.800%
横断勾配	4.00% 4.00%
構造形式	枕基礎構台
基礎	直接基礎

平面図 S=1:50

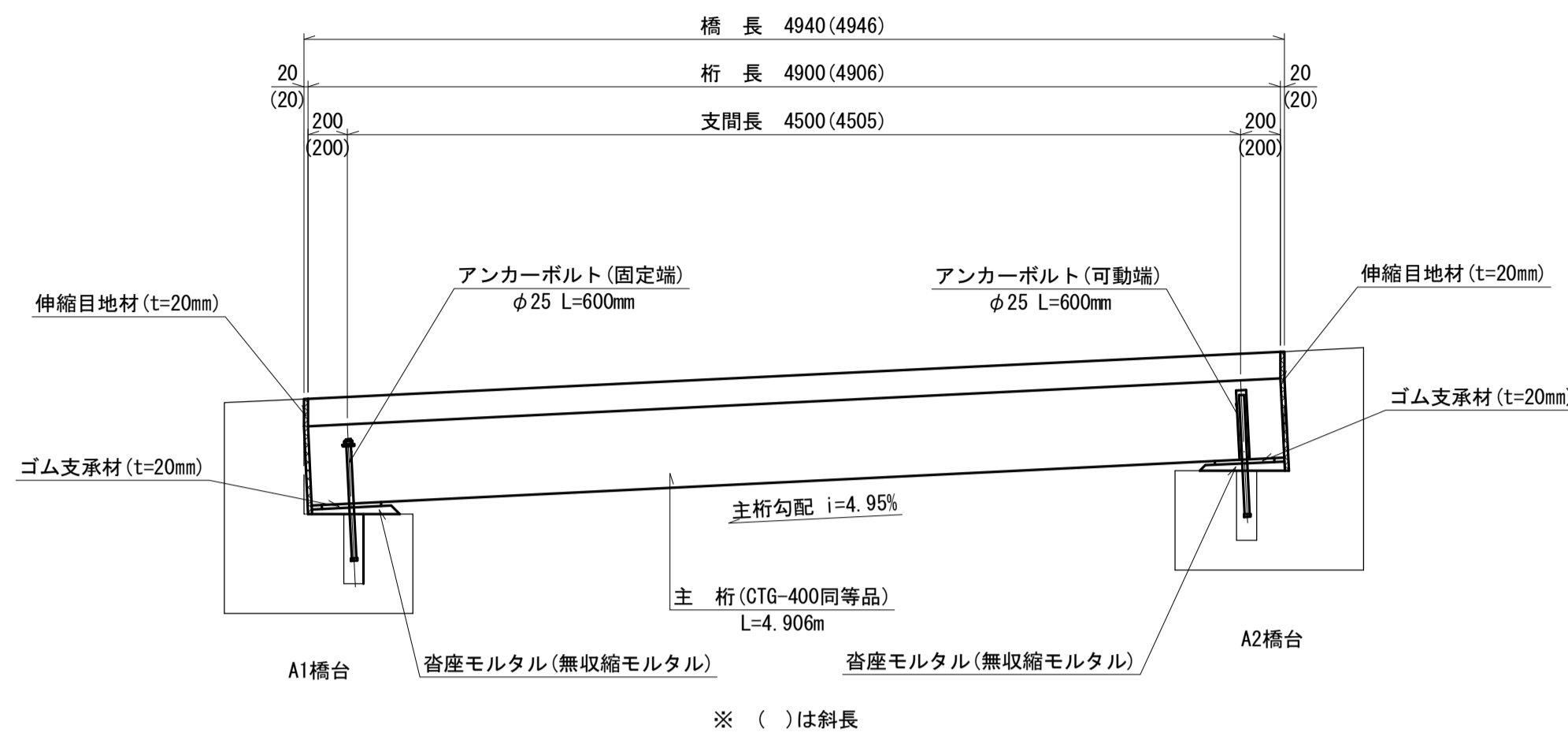


* この図面はA1サイズを原寸とする。

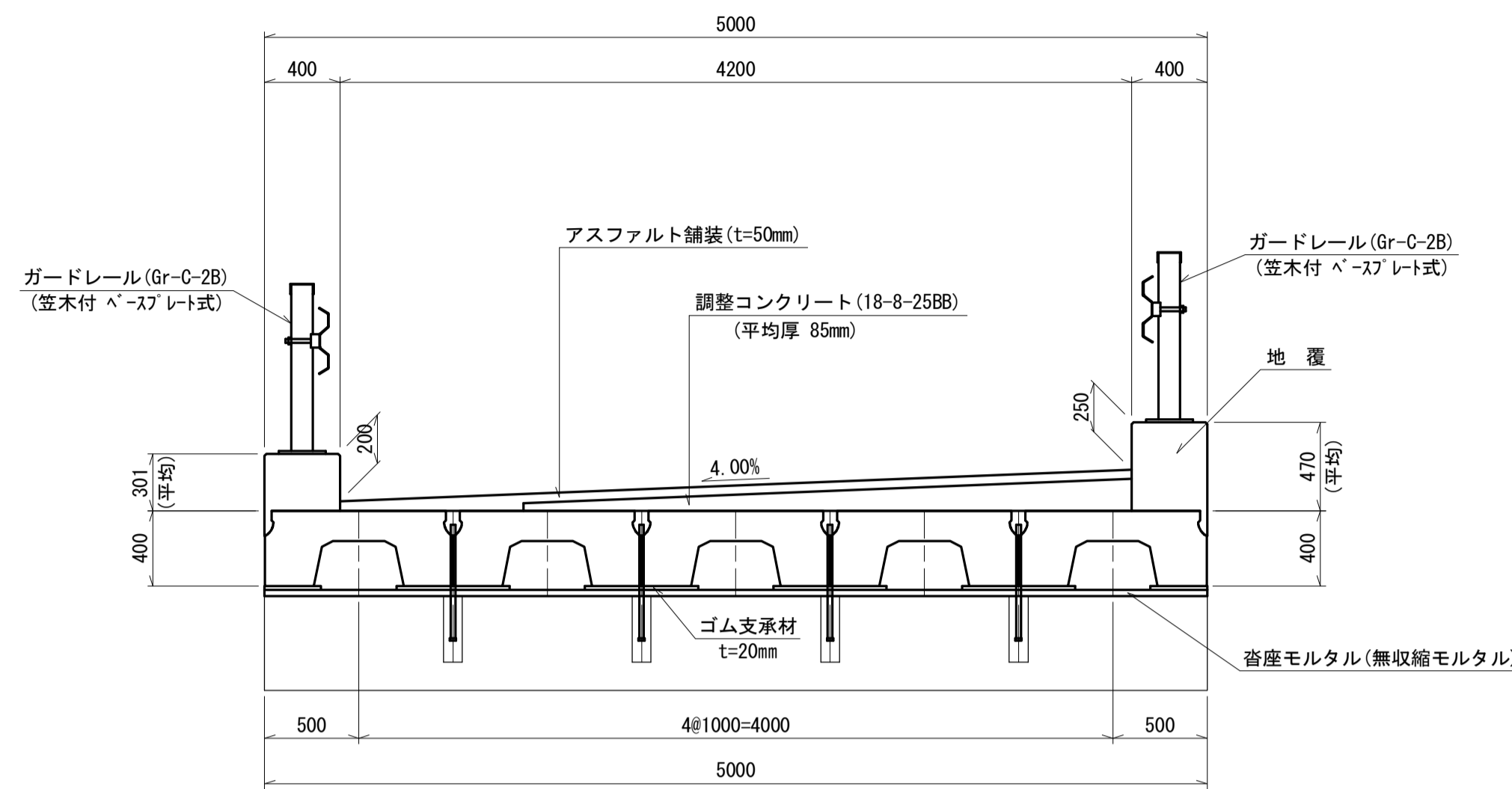
工事名	平成28年度 建整特 第1号 ソウゾウ1号線及び太作山口線道路改良工事		
施工箇所名	津市 美杉町下之川 地内		
図面名	流路横断工一般図		
尺度	図示	図面番号	36/55
事務所名	津市建設部建設整備課		

上部工構造図

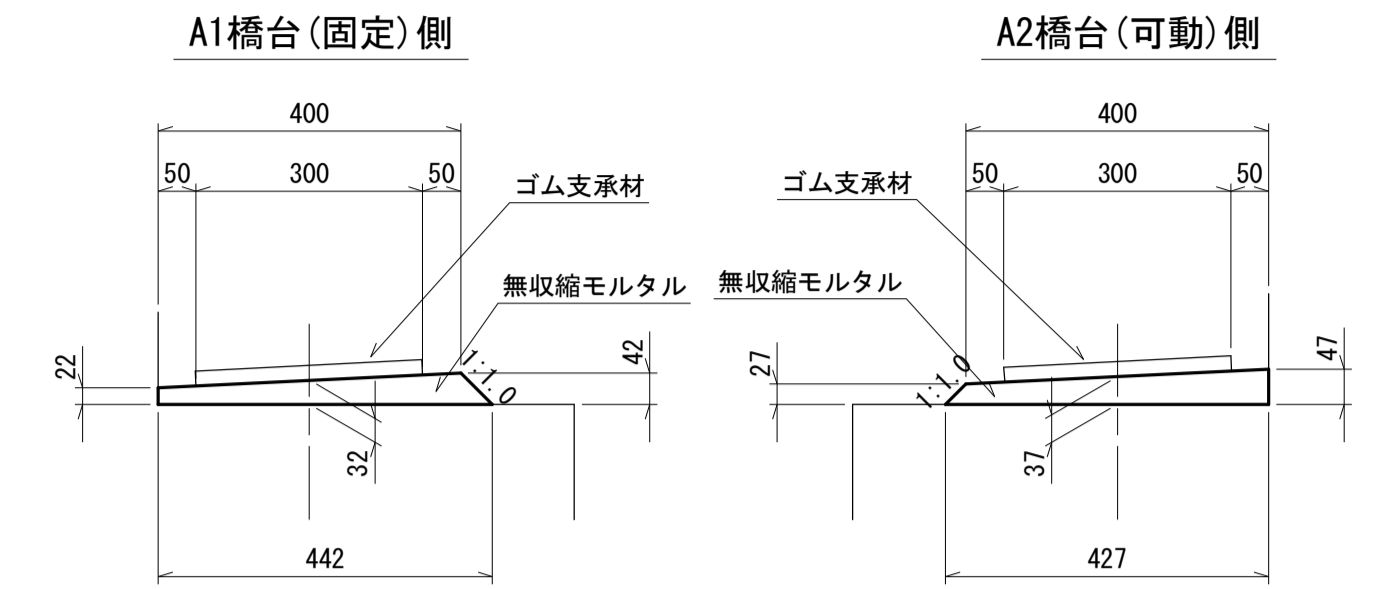
側面図 S=1:30



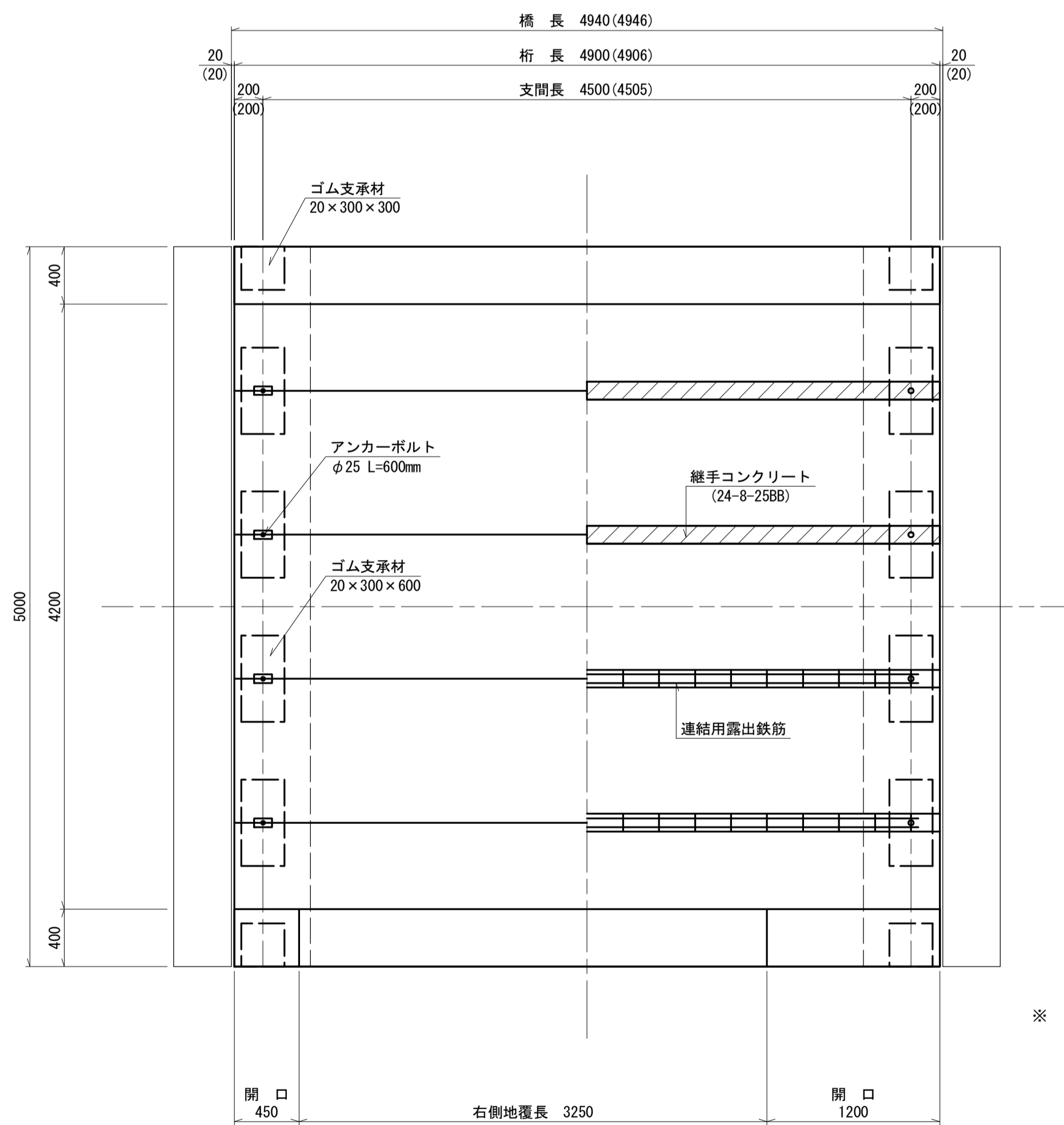
断面図 S=1:30



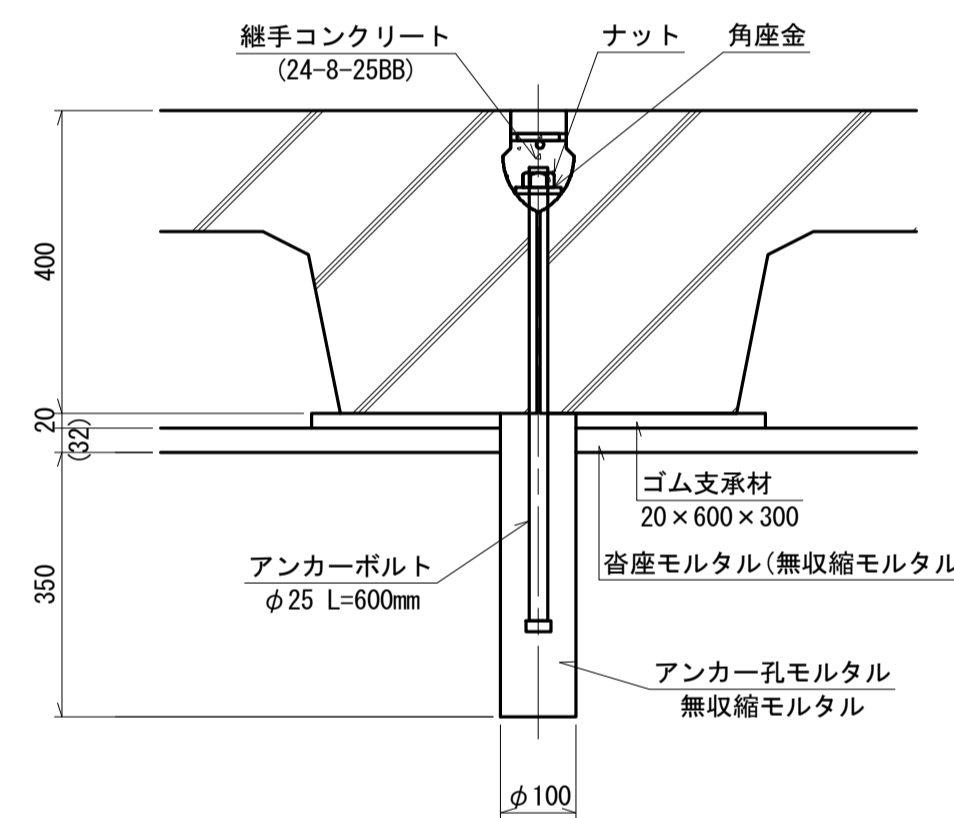
沓座モルタル詳細図 S=1:10



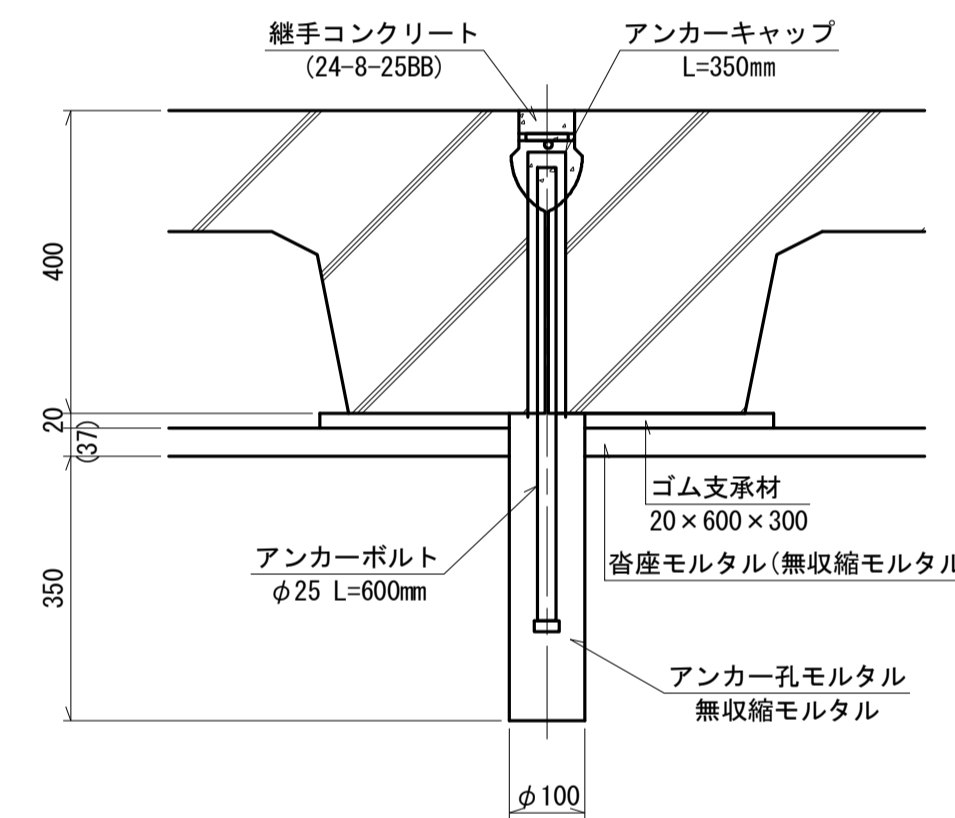
平面図 S=1:30



固定端詳細図 S=1:10 (A1橋台)



可動端詳細図 S=1:10 (A2橋台)



- 材質
- アンカーボルト: SS400
 - 伸縮目地材: 瀝青質
 - ゴム支承 (硬質ゴム): ネオプレン、ネオプラス、NPパット同等品以上

コンクリート桁橋工 材料表 1式当り

名称	規	格	単位	数	量	摘	要
高強度コンクリート桁	GTG-400 B=1.000m L=4.906m 中間用		枚	3	W=3533kg/枚		
高強度コンクリート桁	GTG-400 B=1.000m L=4.906m 地覆用		枚	2	W=3533kg/枚		

伸縮装置工 材料表 1式当り

名称	規	格	単位	数	量	摘	要
伸縮目地材	瀝青質 t=20mm		m ²	5.90			

支承工 材料表 1式当り

名称	規	格	単位	数	量	摘	要
ゴム支承材	t=20mm 300×300		枚	4			端部用
ゴム支承材	t=20mm 300×600		枚	8			中間用
アンカーボルト	固定端 $\phi 25$ L=600 ナット、角座金付		本	4			A1橋台側
アンカーボルト	可動端 $\phi 25$ L=600 アンカーキャップ付		本	4			A2橋台側
アンカー孔モルタル	無収縮モルタル		m ³	0.02			
沓座モルタル	無収縮モルタル		m ³	0.14			

橋面工 材料表 1式当り

名称	規	格	単位	数	量	摘	要
継手コンクリート	24-8-25BB		m ³	0.2			
地覆コンクリート	24-8-25BB		m ³	1.4			
地覆型枠			m ²	7.3			
地覆鉄筋	SD345 D13		kg	133.3			
調整コンクリート	18-8-25BB		m ³	1.8			
アスファルト舗装	密粒度As (13) t=5cm		m ²	20.6			

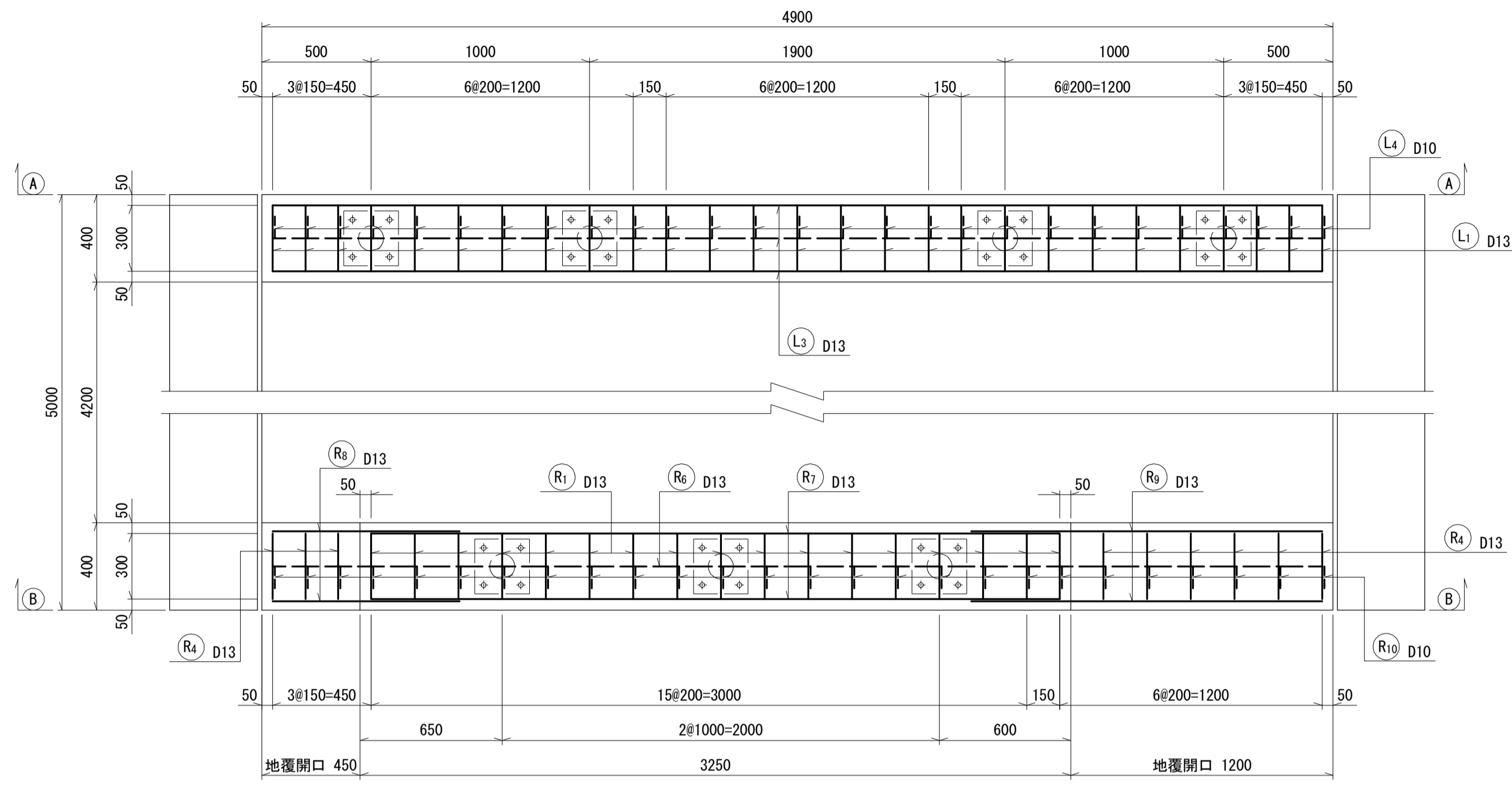
設計条件	
設計荷重	T-25
橋長	4.940 m
桁長	4.906 m
支間長	4.505 m
全幅員	5.000 m
有効幅員	4.200 m
舗装厚 (アスファルト)	0.050 m
舗装厚 (コンクリート)	0.085 m

*この図面はA1サイズを原寸とする。

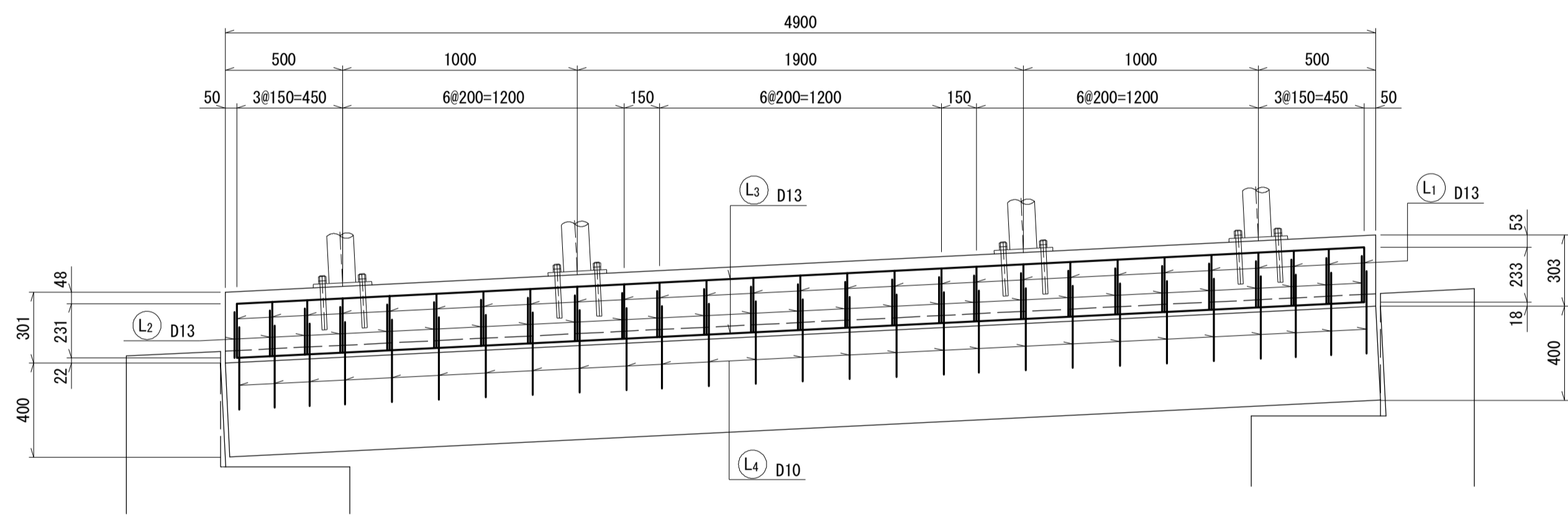
工事名	平成28年度 建整特 第1号 ソウゾウ1号線及び太作山口線道路改良工事		
施工箇所名	津市 美杉町下之川 地内		
図面名	上部工構造図		
尺度	図示	図面番号	37/55
事務所名	津市建設部建設整備課		

地覆配筋図

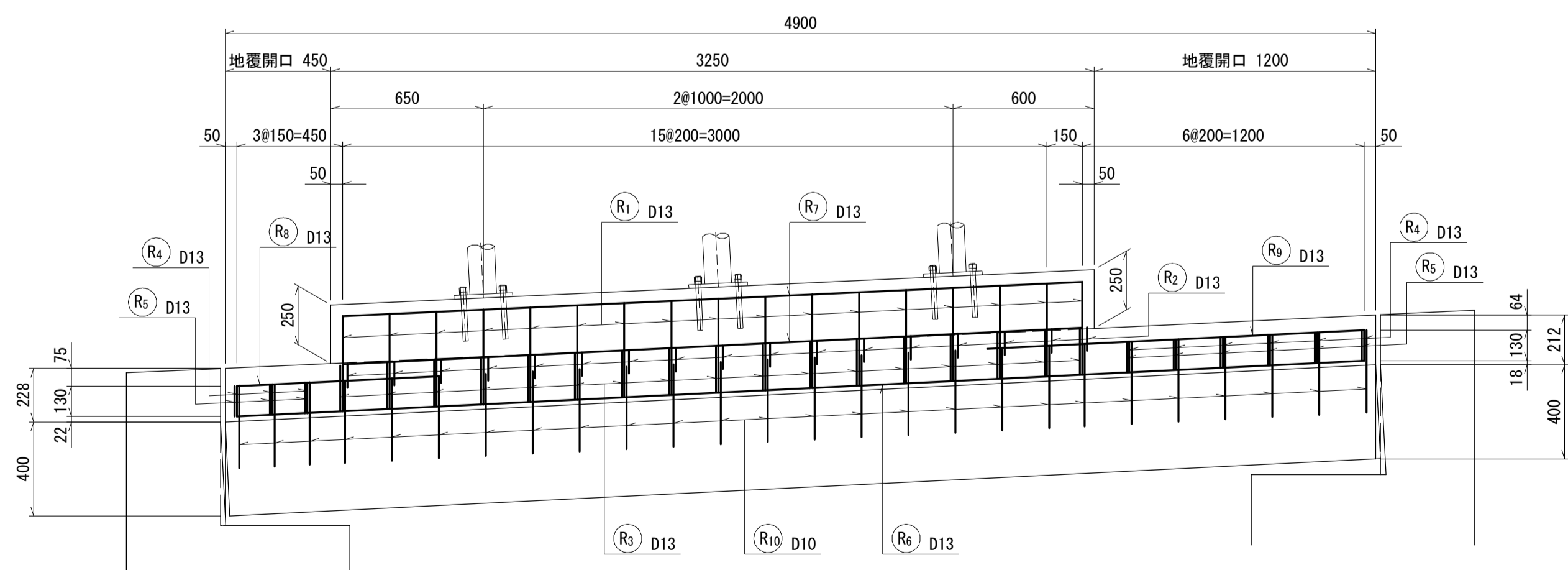
平面図 S=1:20



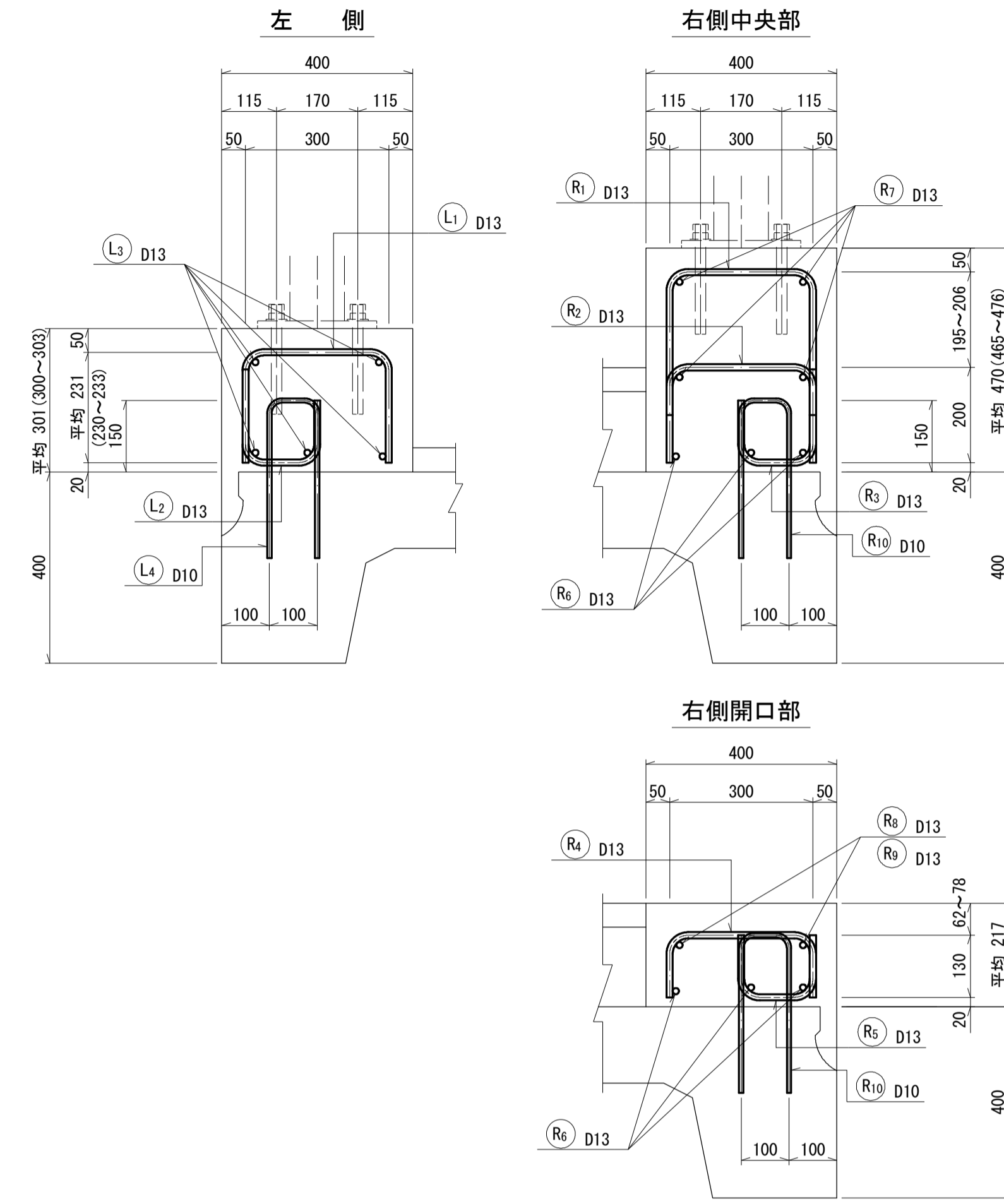
A-A側面図 S=1:20



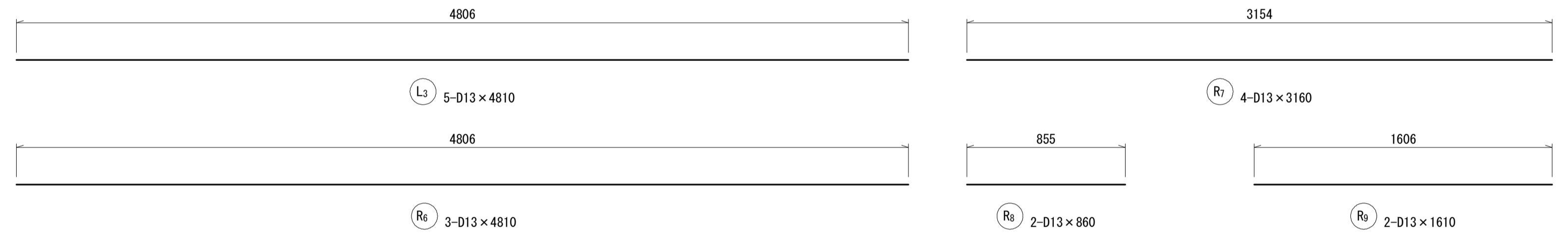
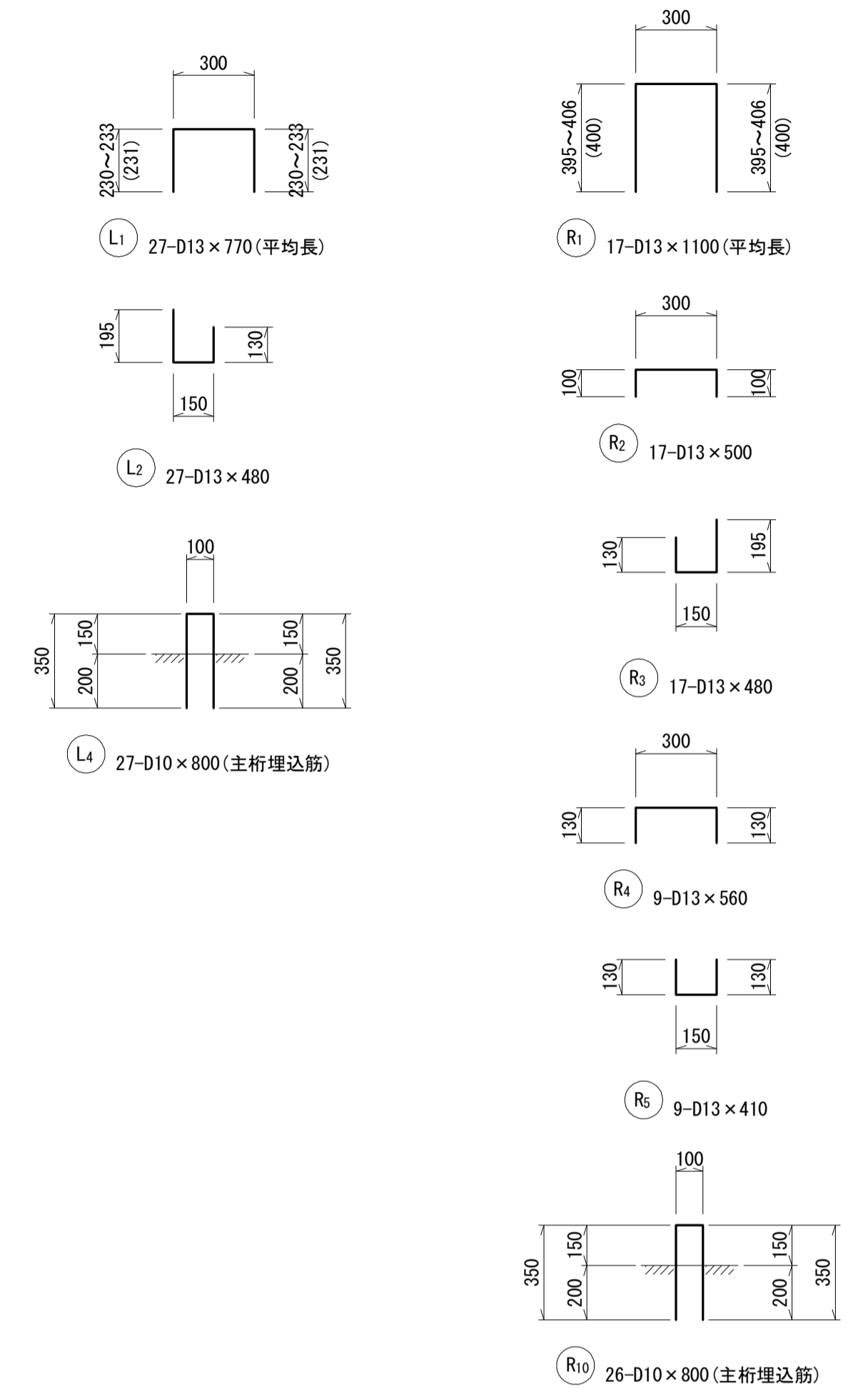
B-B側面図 S=1:20



断面図 S=1:10



加工図 S=1:20



鉄筋重量表

記号	径	長さ	単位重量	1本当り重量	本数	重量	形状	摘要
L1	D13	770	0.995	0.766	27	20.7	□	平均長
L2	D13	480	0.995	0.478	27	12.9	└┘	
L3	D13	4810	0.995	4.786	5	23.9	—	
L4	D10	800	0.560	0.448	27	12.1	□	主桁埋込筋
R1	D13	1100	0.995	1.095	17	18.6	□	平均長
R2	D13	500	0.995	0.498	17	8.5	└┘	
R3	D13	480	0.995	0.478	17	8.1	└┘	
R4	D13	560	0.995	0.557	9	5.0	└┘	
R5	D13	410	0.995	0.408	9	3.7	└┘	
R6	D13	4810	0.995	4.786	3	14.4	—	
R7	D13	3160	0.995	3.144	4	12.6	—	
R8	D13	860	0.995	0.856	2	1.7	—	
R9	D13	1610	0.995	1.602	2	3.2	—	
R10	D10	800	0.560	0.448	26	11.6	□	主桁埋込筋

SD345 D10 23.7kg (主桁埋込筋)

SD345 D13 133.3kg

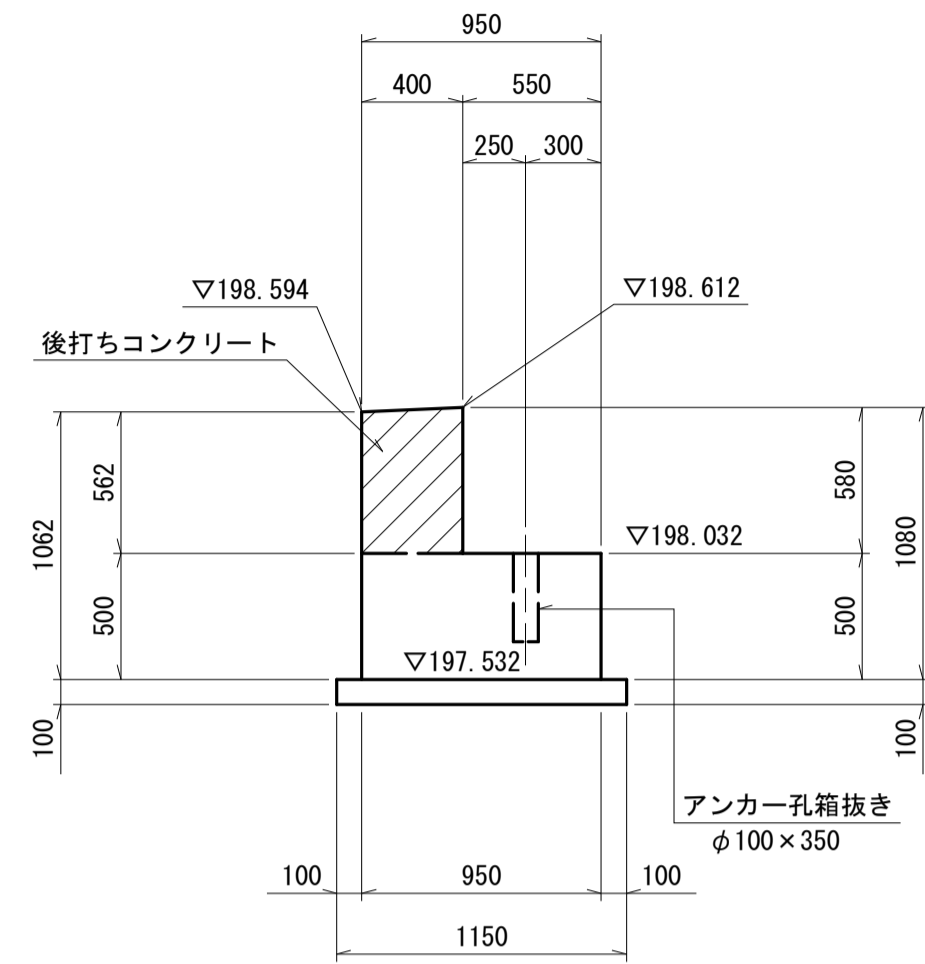
合計 (SD345) 157.0kg

* この図面はA1サイズを原寸とする。

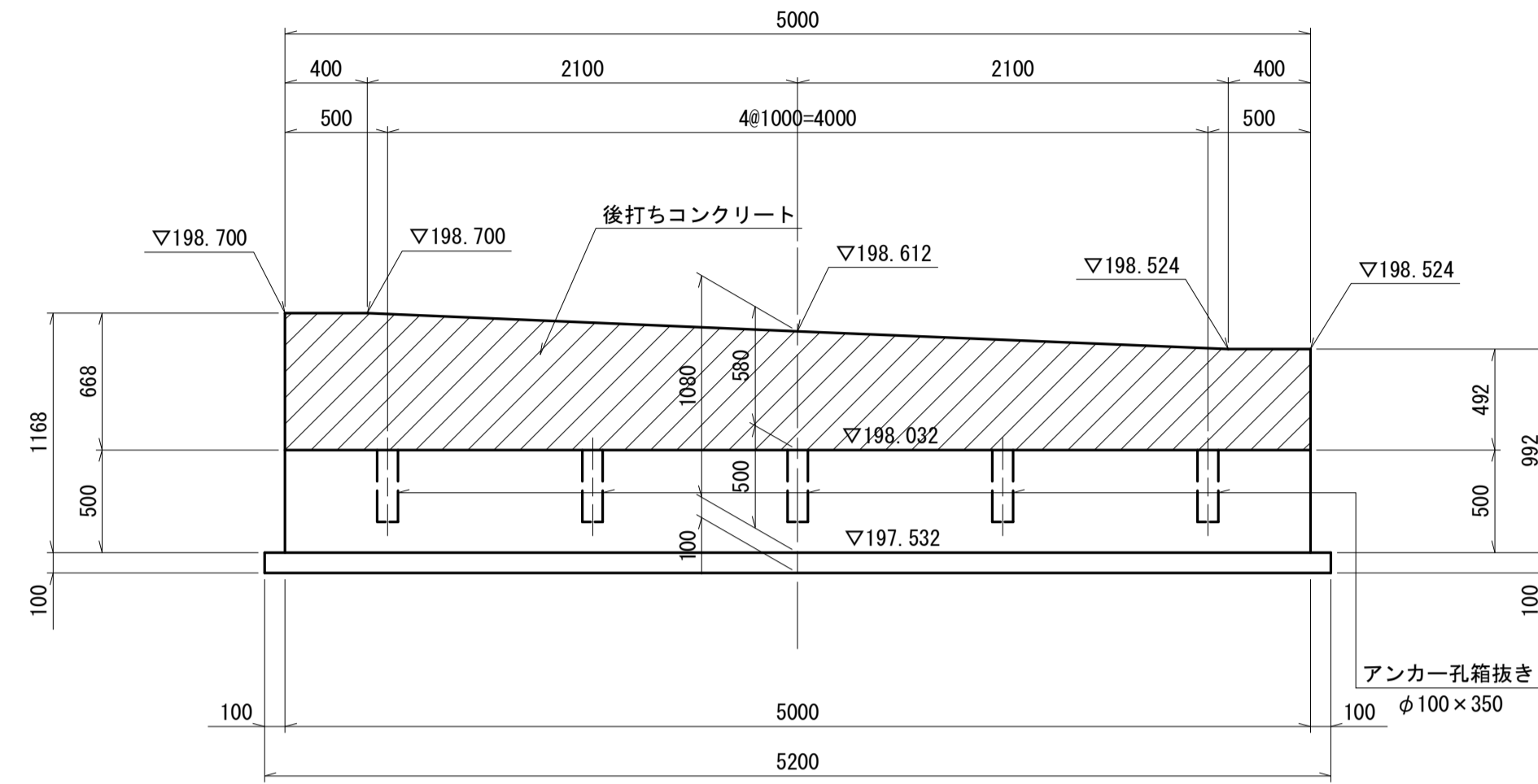
工事名	平成28年度 建整特 第1号 ソウゾウ1号線及び太作山口線道路改良工事		
施工箇所名	津市 美杉町下之川 地内		
図面名	地覆配筋図		
尺度	図示	図面番号	38/55
事務所名	津市建設部建設整備課		

A1橋台(Fix)構造図 S=1:30

断面図



正面図

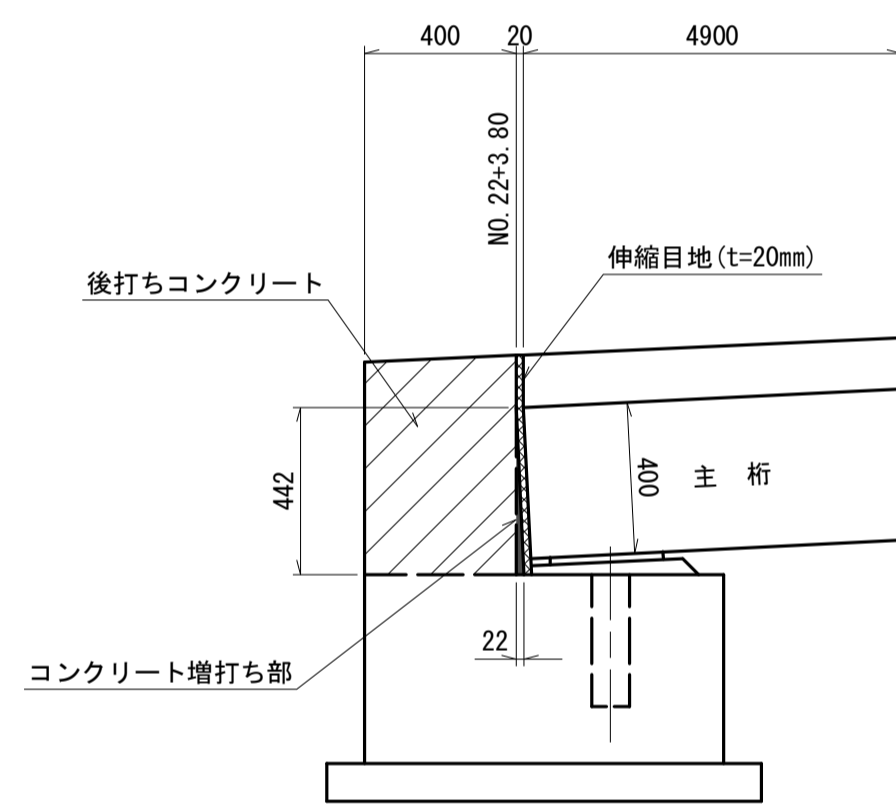


設計条件

項目	単位	常時	
載荷重	kN/m ²	10.0	
上部工荷重	死荷重	KN	168.97
	活荷重	KN	183.40
	合計	KN	352.37
裏込め土の種類	-	砂質土	
土のせん断抵抗角	-	φ=30°	
単位体積重量	裏込め土	kN/m ³	19.0
	鉄筋コンクリート	kN/m ³	24.5
底面の摩擦係数	-	0.60	
安定条件	転倒(偏心距離)	m	e ≤ B/6
	滑動安全率	-	1.50
	許容支持力度	kN/m ²	200.0

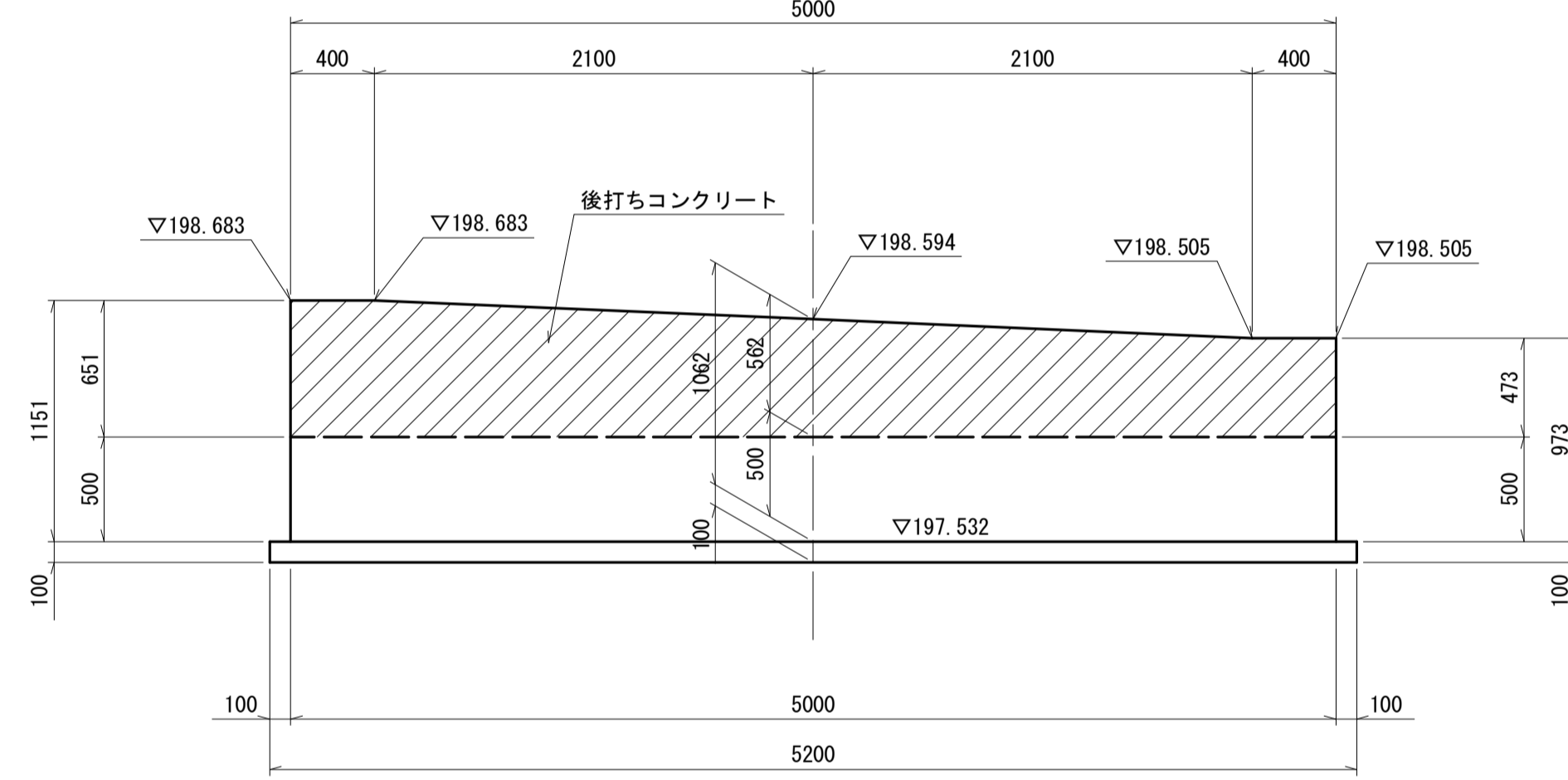
※安定計算による最大地盤反力度は $q=181.46\text{KN/m}^2$ である。
 平板載荷試験により現地確認を行う場合は、
 $q=181.46 \times 3$ (安全率) = 544.38KN/m^2 以上とする。

パラペット部詳細図 S=1:20

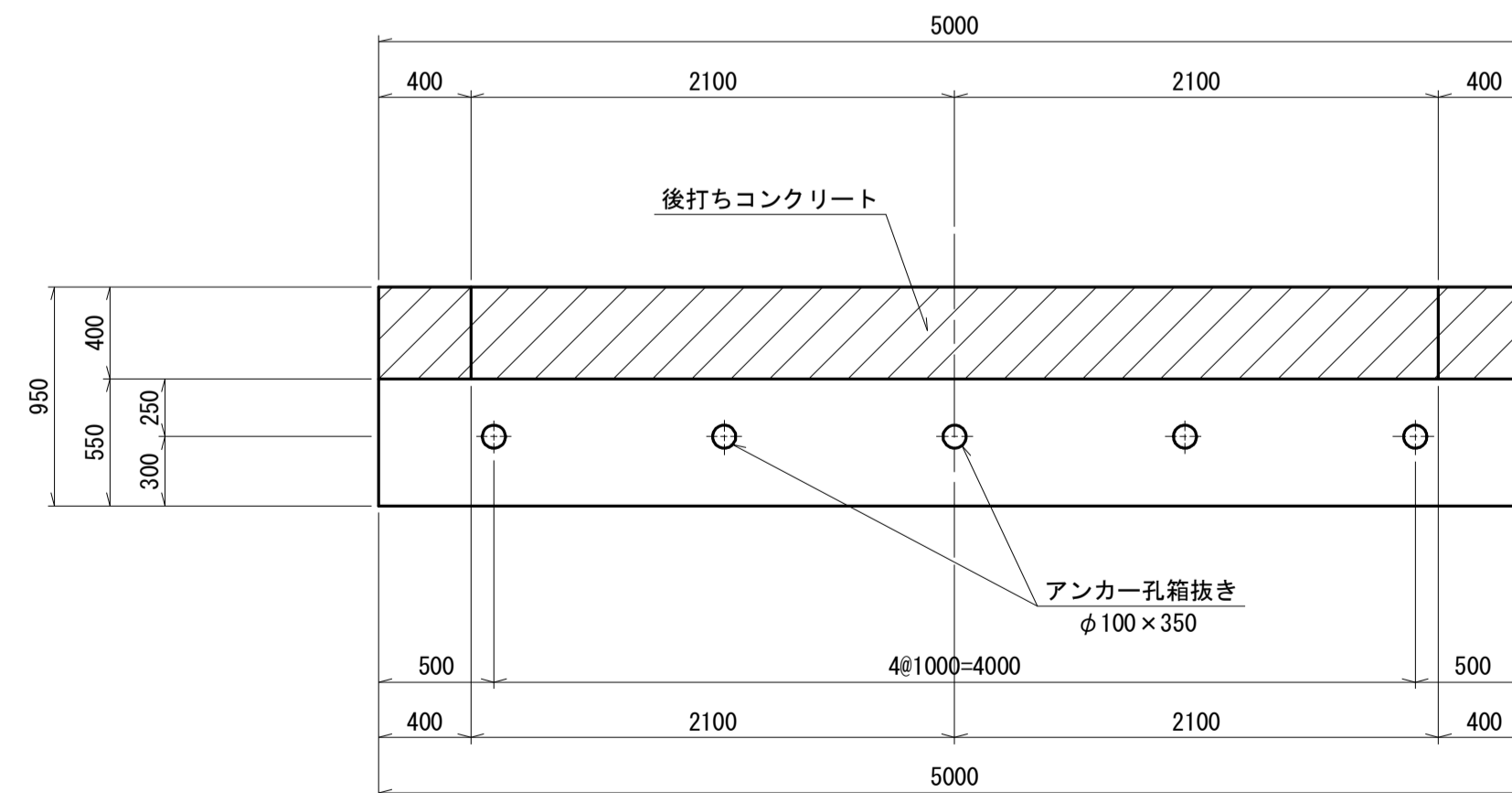


※ 主桁設置⇒伸縮目地設置⇒後打ちコンクリート打設の順に施工を行う。
 パラペットは主桁天端にて厚400mmを確保し、その下は主桁勾配に合せ
 コンクリートを打設。

背面図



平面図



※ 躯体コンクリートの規格は、24-8-25B8
 均しコンクリートの規格は、C-170B8とする。
 ※パラペットは上部工架設後打設。

A1橋台 材料表

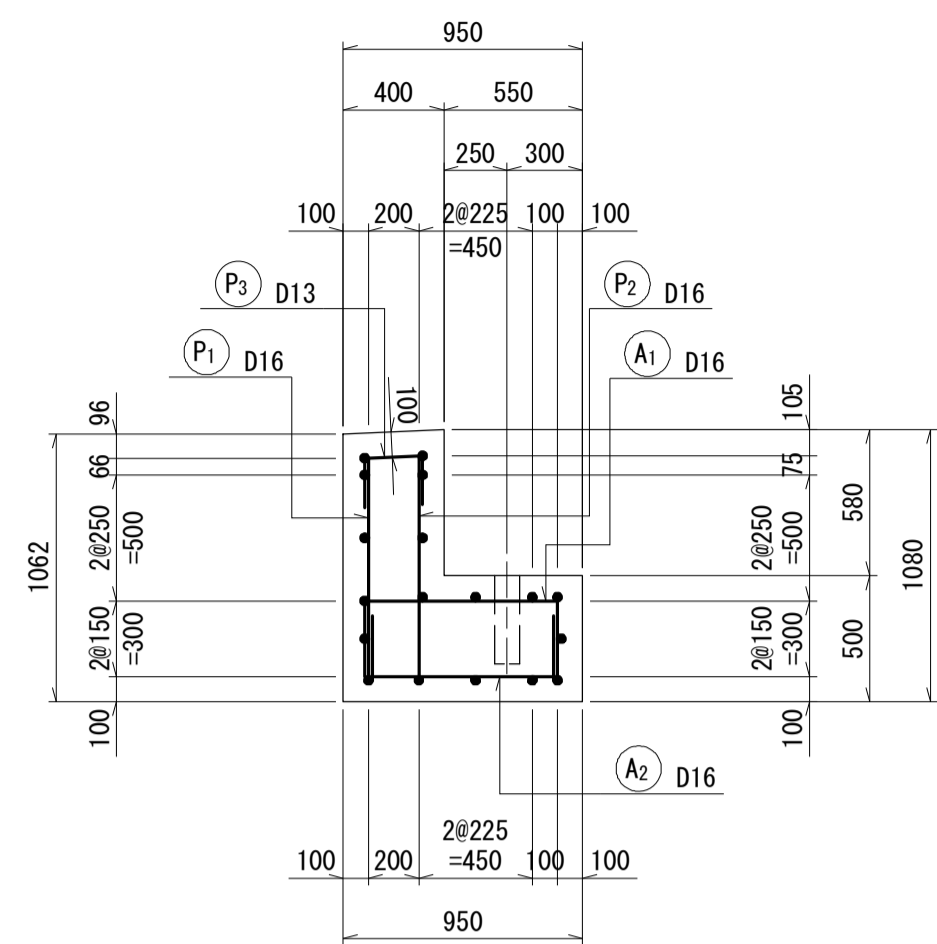
名 称	規 格	単 位	数 量	備 考
コンクリート	24-8-25B8	m ³	3.5	後打コンクリート V=1.14m ³
型 枠		m ²	12.1	
鉄 筋	SD345 D13	kg	97.5	
鉄 筋	SD345 D16	kg	155.6	
円形空洞型枠	φ100×350	m	1.8	
均しコンクリート	C-170B8	m ³	0.6	
均し型枠		m ²	1.3	
床掘り(1)		m ³	9.0	
埋戻し(1)		m ³	3.8	
基面整正		m ²	6.0	

* この図面はA1サイズを原寸とする。

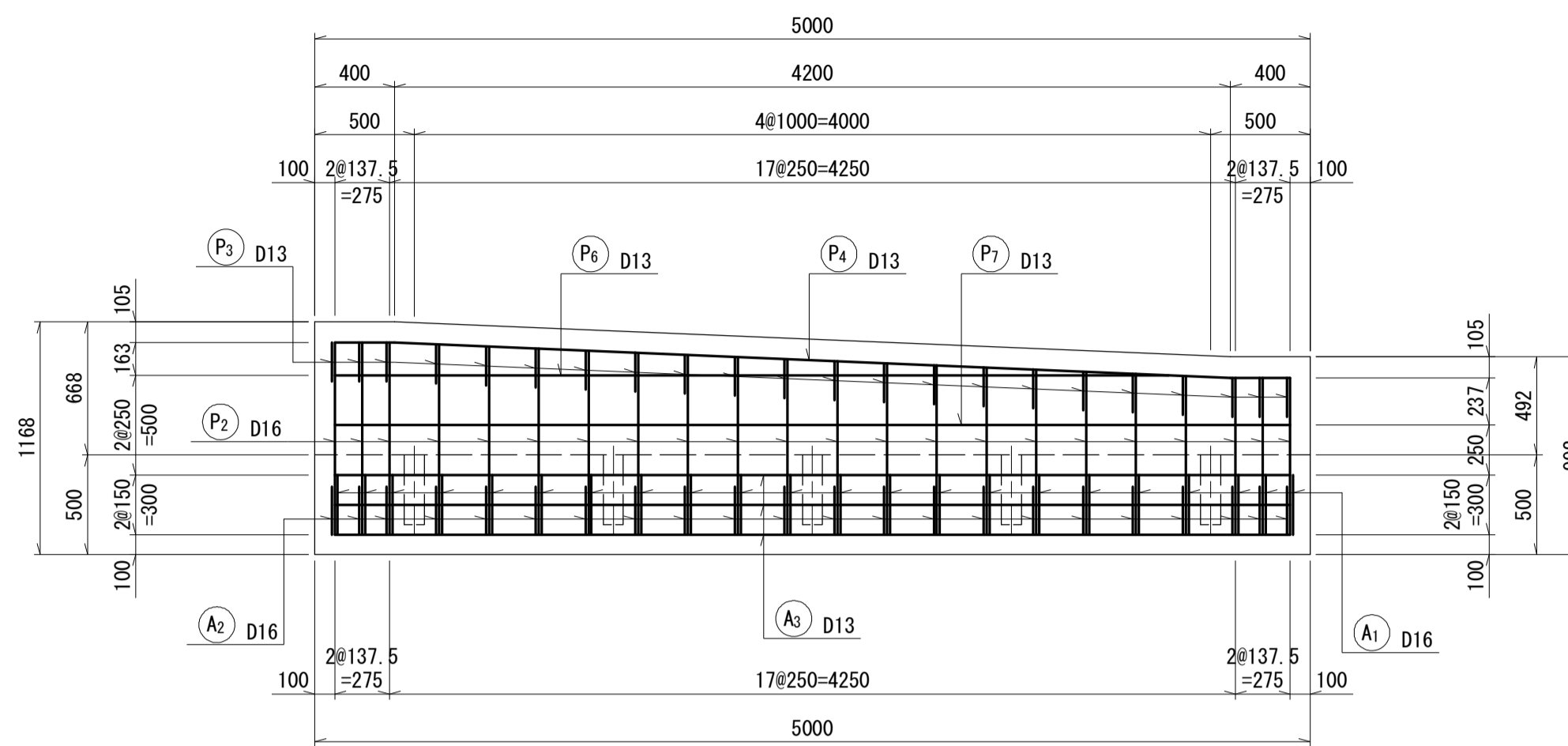
工事名	平成28年度 建整特 第1号 ソウゾウ1号線及び太作山口線道路改良工事		
施工箇所名	津市 美杉町下之川 地内		
図面名	A1橋台構造図		
尺 度	図 示	図面番号	39/55
事務所名	津市建設部建設整備課		

A1橋台(Fix)配筋図 S=1:30

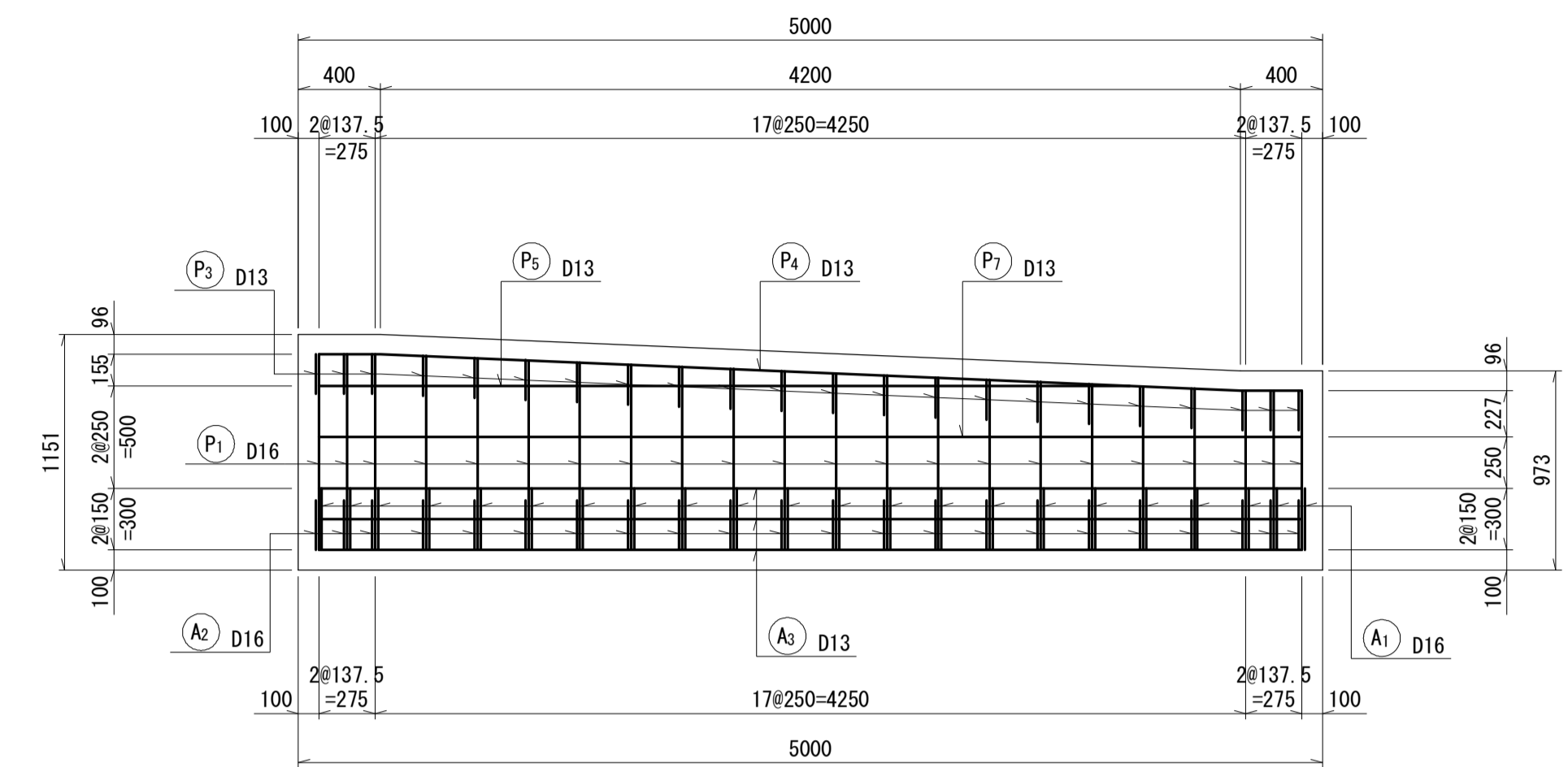
断面図



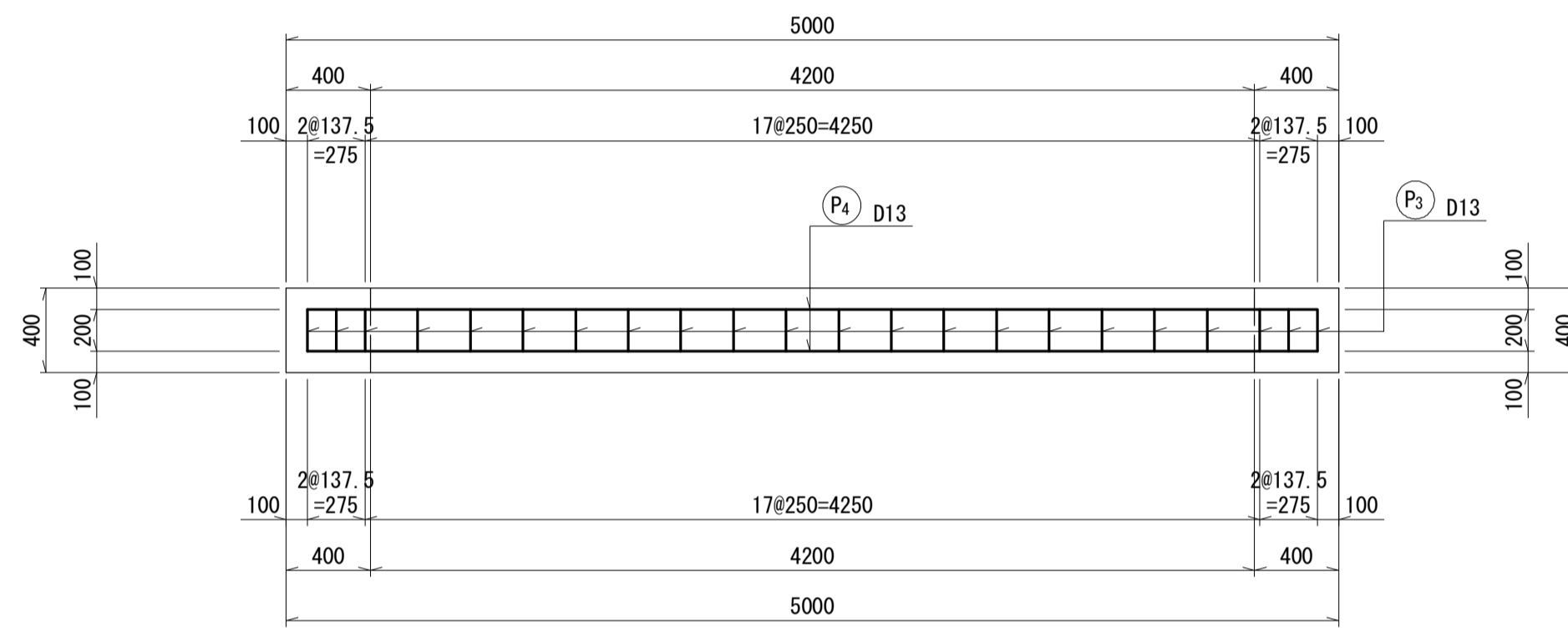
正面図



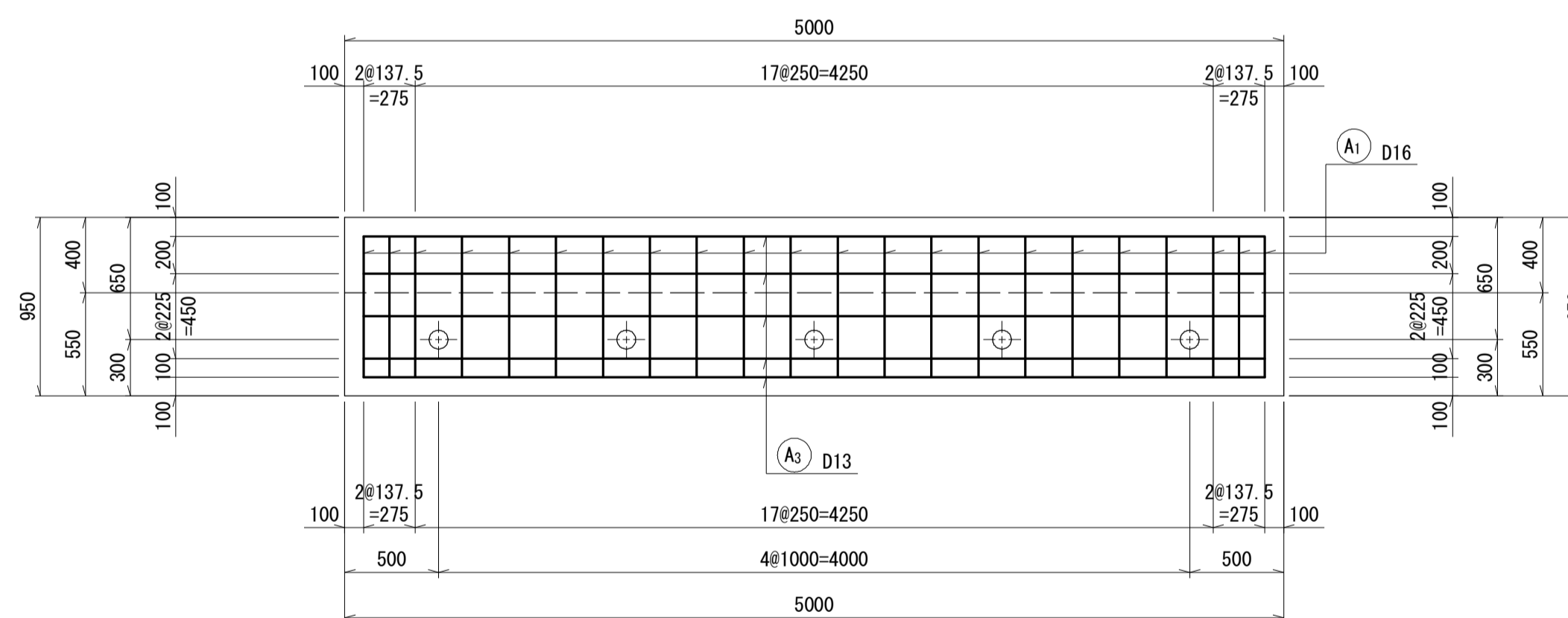
背面図



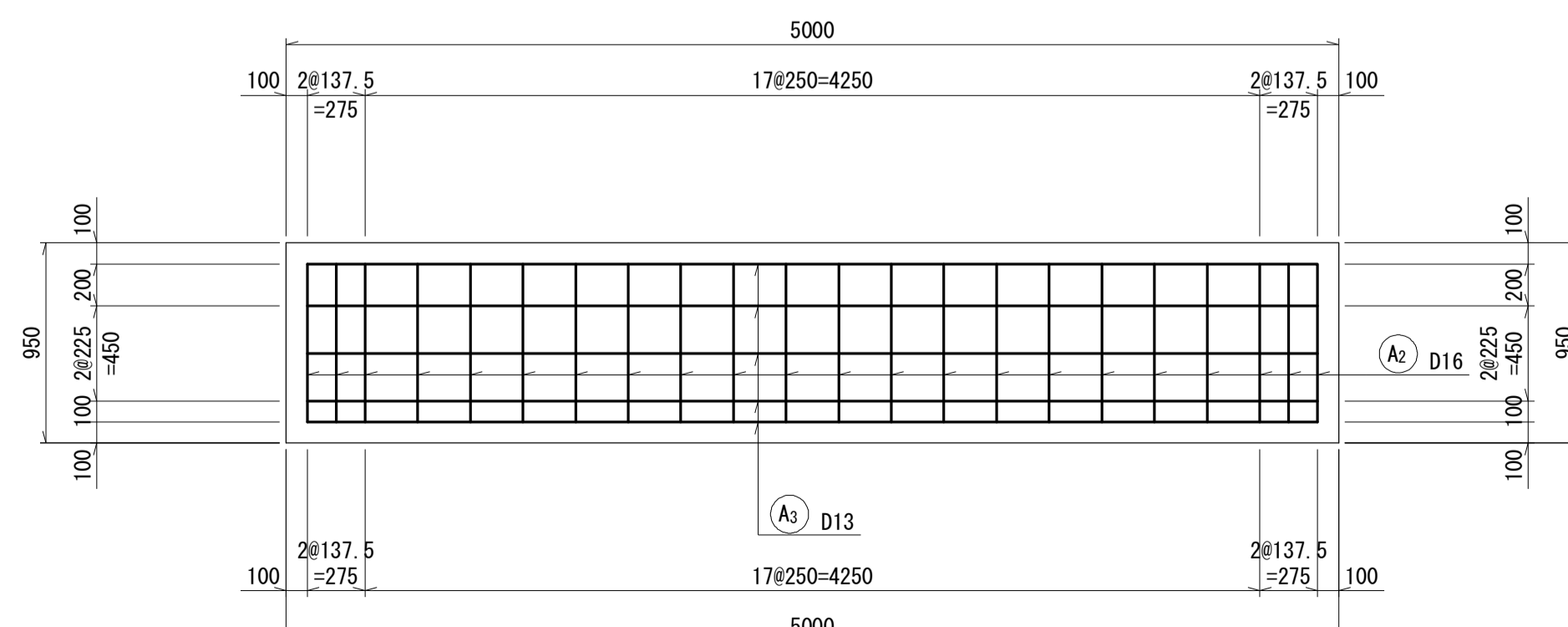
パラペット平面図



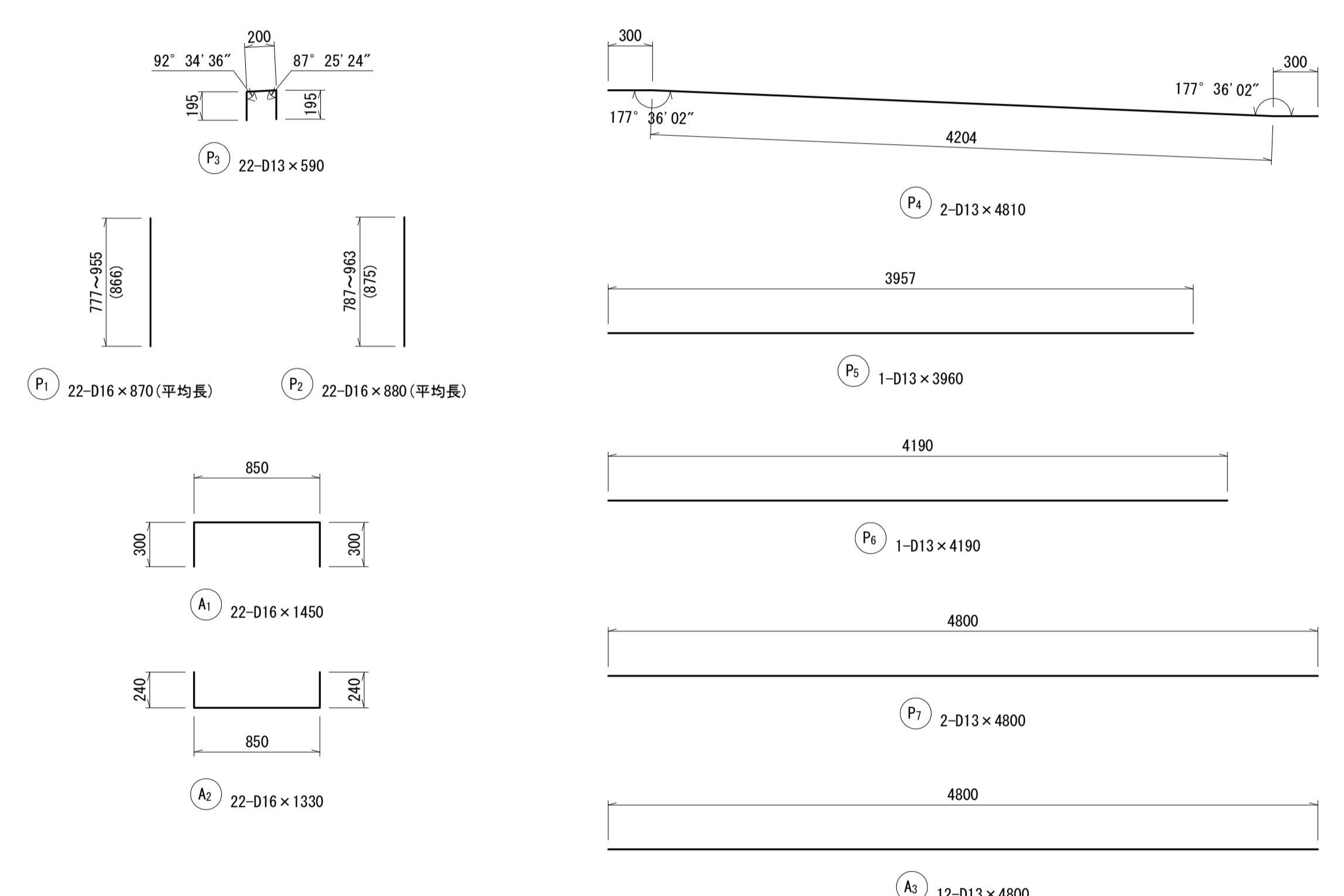
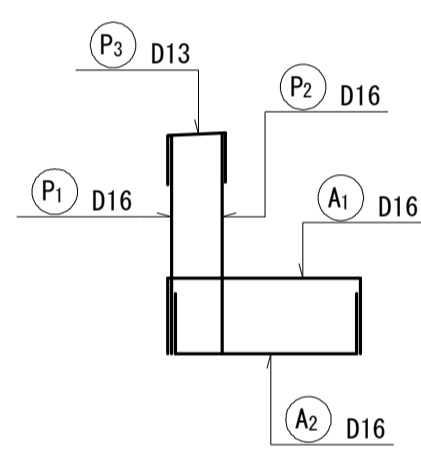
橋座平面図



底面平面図



主鉄筋組立図



鉄筋重量表

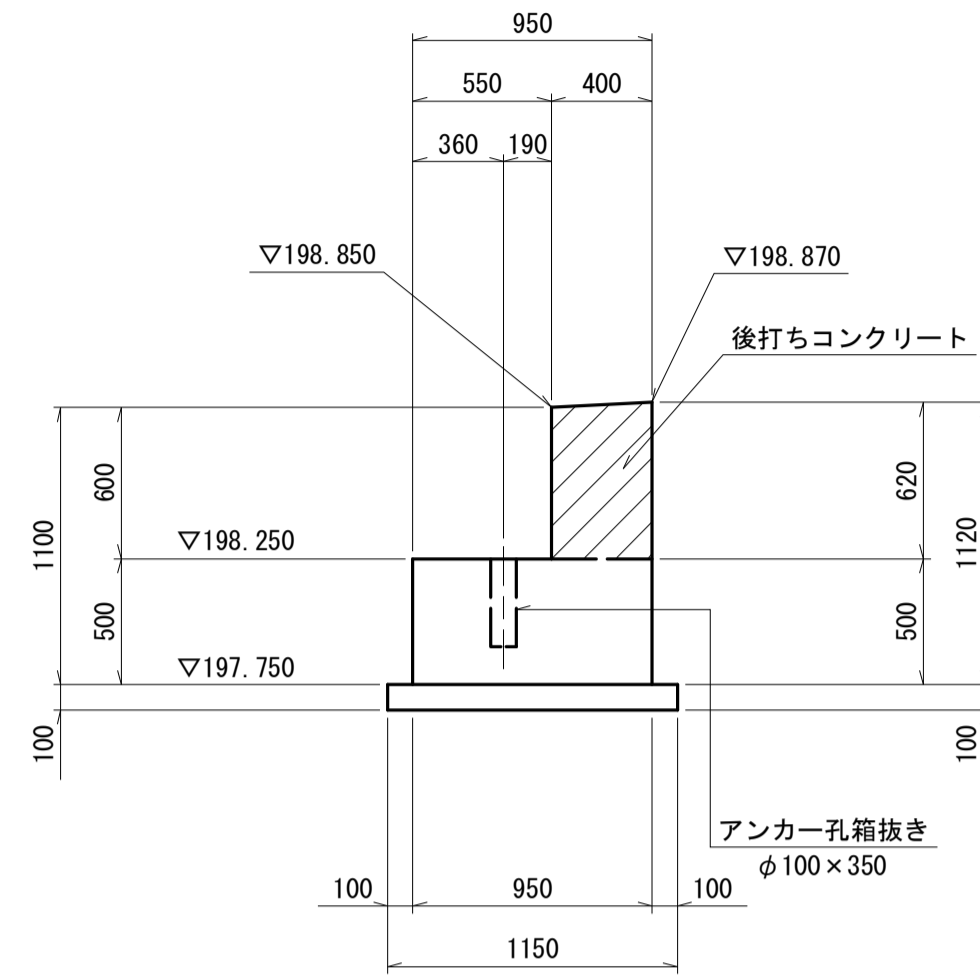
記号	径	長さ	単位重量	1本当り重量	本数	重量	形状	摘要
P1	D16	870	1.56	1.357	22	29.9		平均長
P2	D16	880	1.56	1.373	22	30.2		平均長
P3	D13	590	0.995	0.587	22	12.9	┌	
P4	D13	4810	0.995	4.786	2	9.6	┌	
P5	D13	3960	0.995	3.940	1	3.9	┌	
P6	D13	4190	0.995	4.169	1	4.2	┌	
P7	D13	4800	0.995	4.776	2	9.6	┌	
A1	D16	1450	1.56	2.262	22	49.8	┌	
A2	D16	1330	1.56	2.075	22	45.7	┌	
A3	D13	4800	0.995	4.776	12	57.3	┌	
				SD345 D13		97.5kg		
				SD345 D16		155.6kg		
				合計 (SD345)		253.1kg		

* この図面はA 1サイズを原寸とする。

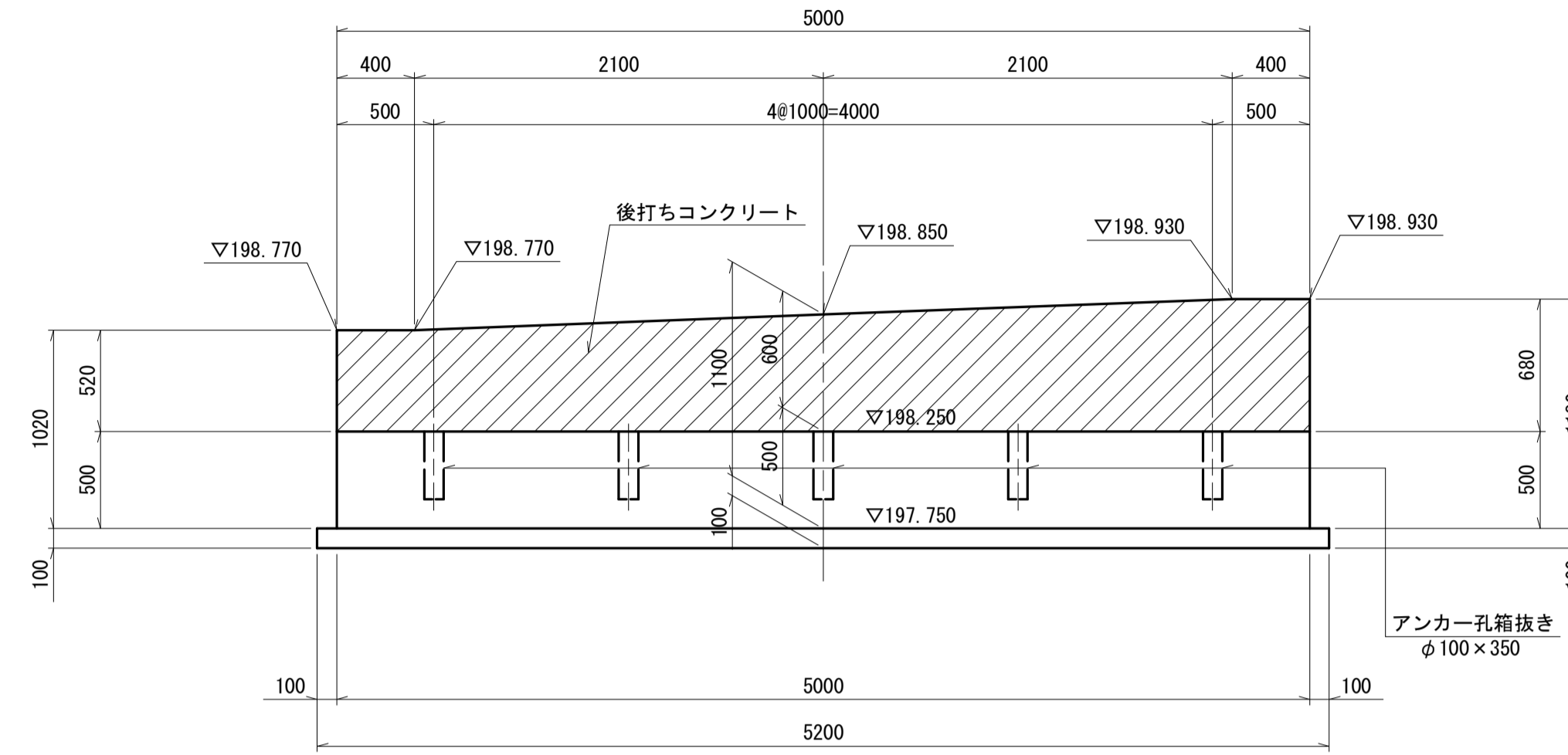
工事名	平成28年度 建整特 第1号 ソウゾウ1号線及び太作山口線道路改良工事		
施工箇所名	津市 美杉町下之川 地内		
図面名	A 1 橋台配筋図		
尺度	図示	図面番号	40/55
事務所名	津市建設部建設整備課		

A2橋台 (Mov) 構造図 S=1:30

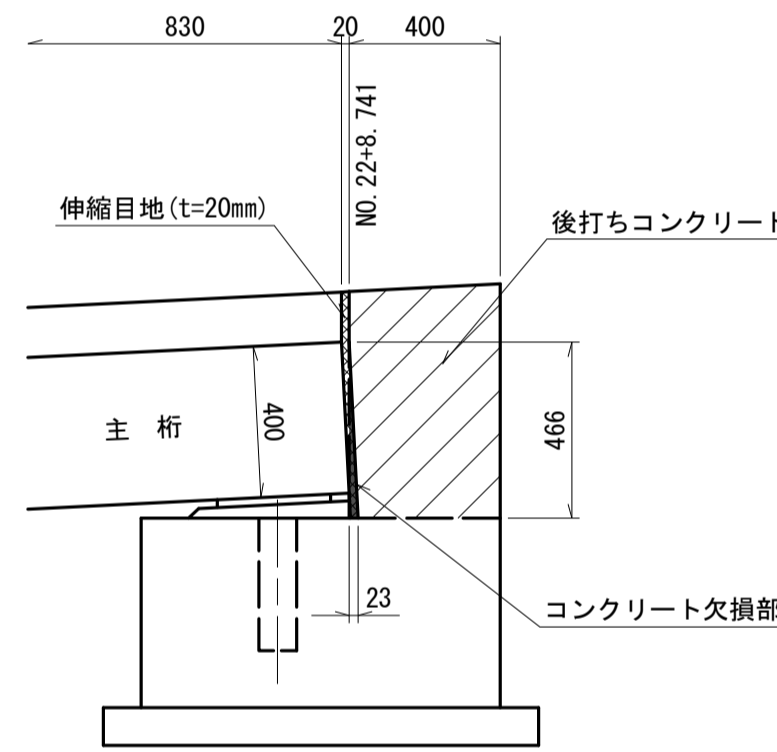
断面図



正面図



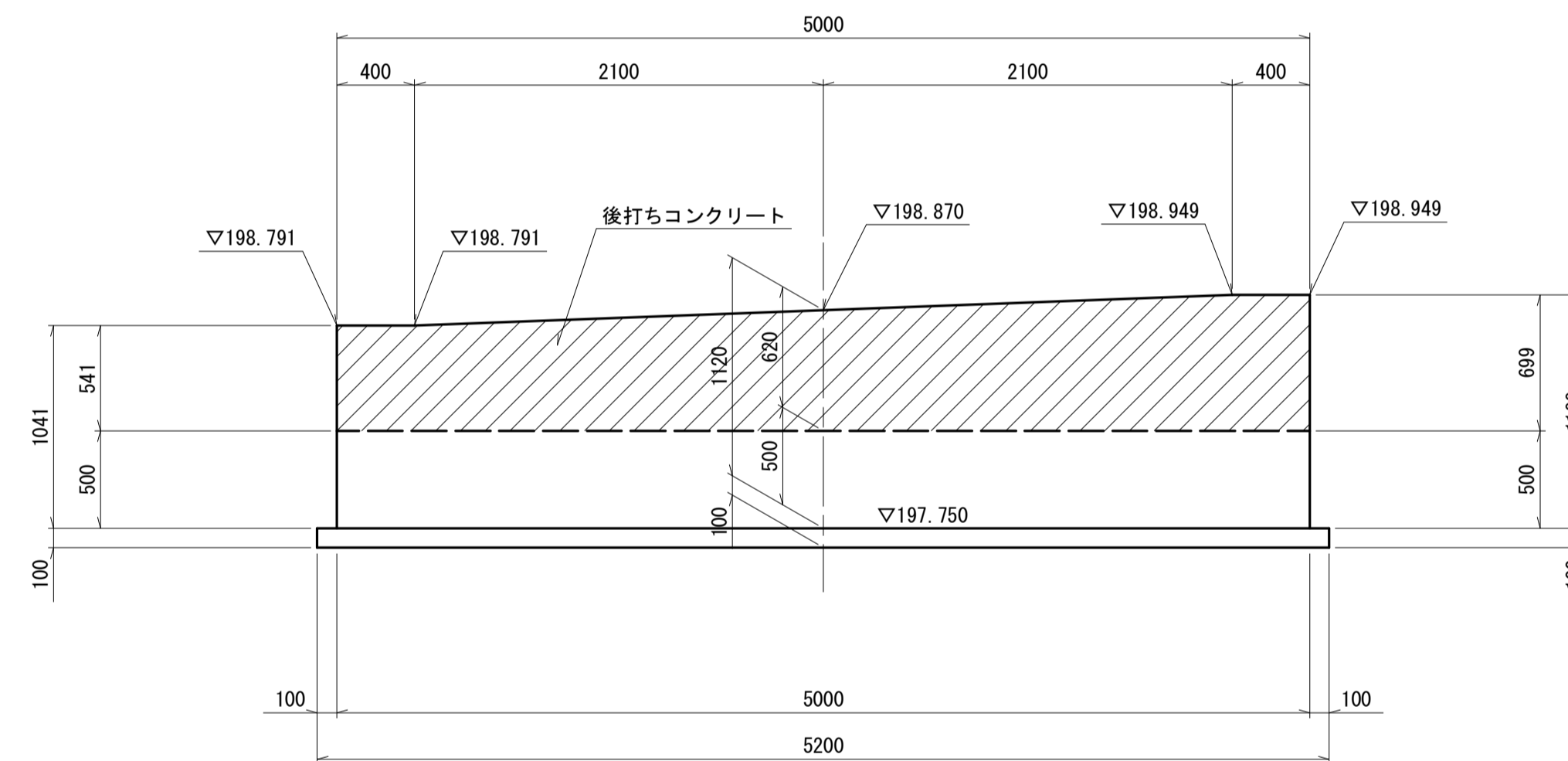
パラペット部詳細図 S=1:20



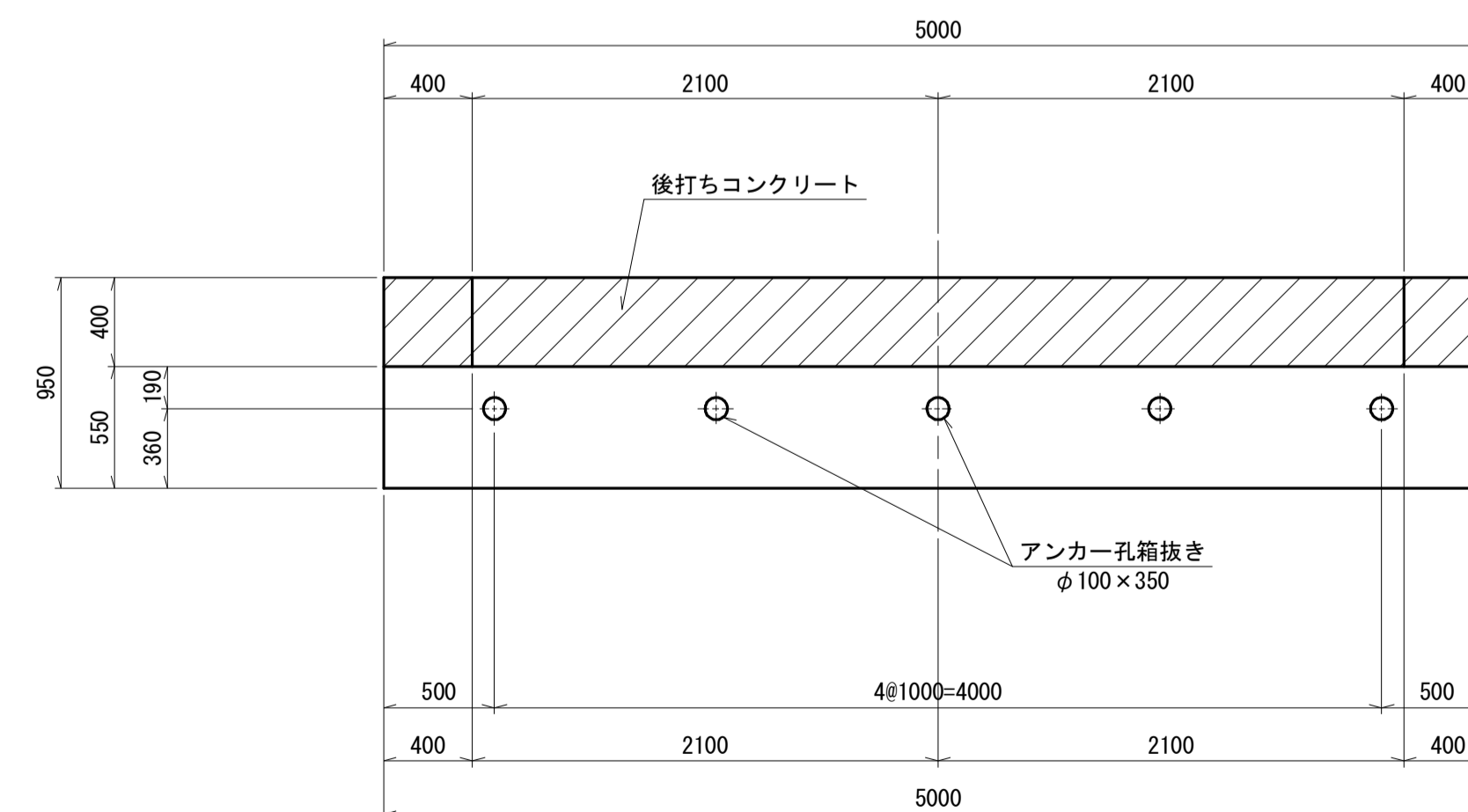
※ 主桁設置⇒伸縮目地設置⇒後打ちコンクリート打設の順に施工を行う。
 パラペットは主桁天端にて厚400mmを確保し、その下は主桁勾配に合せコンクリートを打設。

※ 躯体コンクリートの規格は、24-8-25B8
 均しコンクリートの規格は、C-170B8とする。
 ※パラペットは上部工架設後打設。

背面図



平面図



設計条件

項目	単位	常時	
載荷重	kN/mm ²	10.0	
上部工荷重	死荷重	KN	168.97
	活荷重	KN	183.40
	合計	KN	352.37
裏込め土の種類	-	砂質土	
土のせん断抵抗角	-	φ=30°	
単位体積重量	裏込め土	kN/m ³	19.0
	鉄筋コンクリート	kN/m ³	24.5
底面の摩擦係数	-	0.60	
安定条件	転倒 (偏心距離)	m	e ≤ B/6
	滑動安全率	-	1.50
	許容支持力度	KN/m ²	200.0

※安定計算による最大地盤反力度はq=154.04KN/m²である。
 平板載荷試験により現地確認を行う場合は、
 q=154.04×3(安全率)=462.12KN/m²以上とする。

A2橋台 材料表

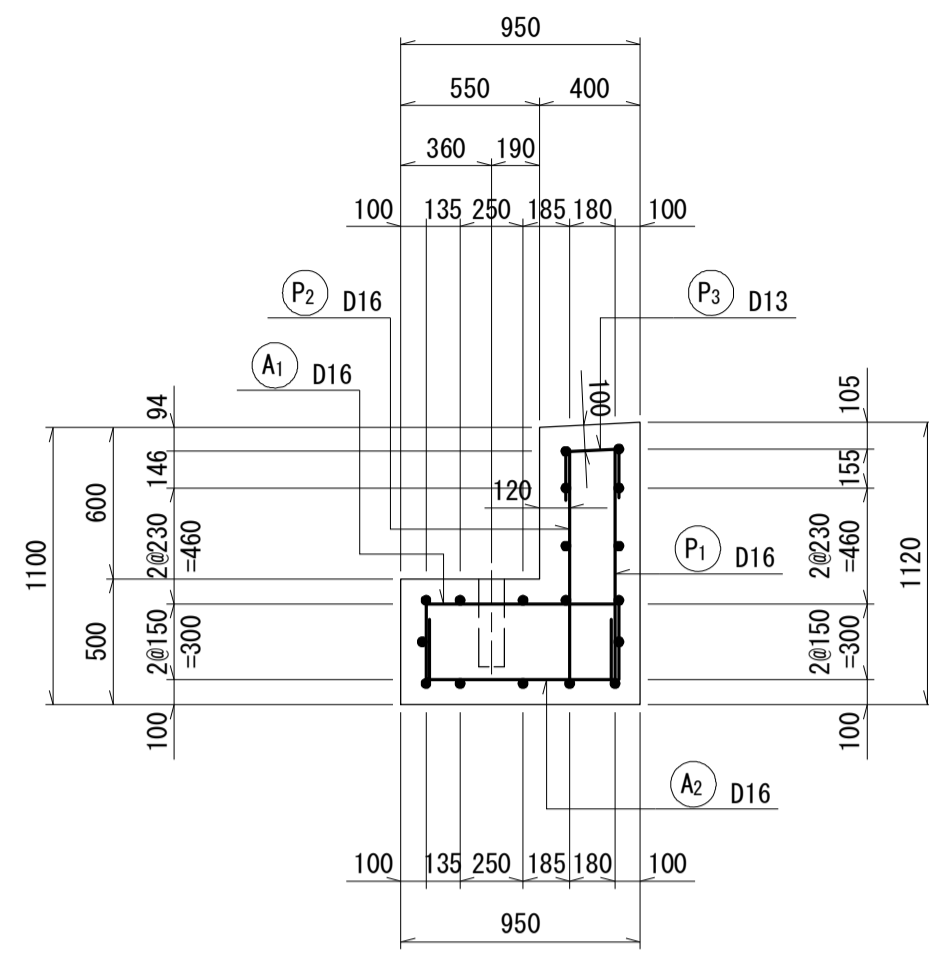
名称	規格	単位	数量	摘要
コンクリート	24-8-25B8	m ³	3.6	後打コンクリート V=1.22m ³
型枠		m ²	12.5	
鉄筋	SD345 D13	kg	98.5	
鉄筋	SD345 D16	kg	158.3	
円形空洞型枠	φ100×350	m	1.8	
均しコンクリート	C-170B8	m ³	0.6	
均し型枠		m ²	1.3	
床掘り (1)		m ³	6.5	
埋戻し (1)		m ³	3.1	
基面整正		m ²	6.0	

* この図面はA1サイズを原寸とする。

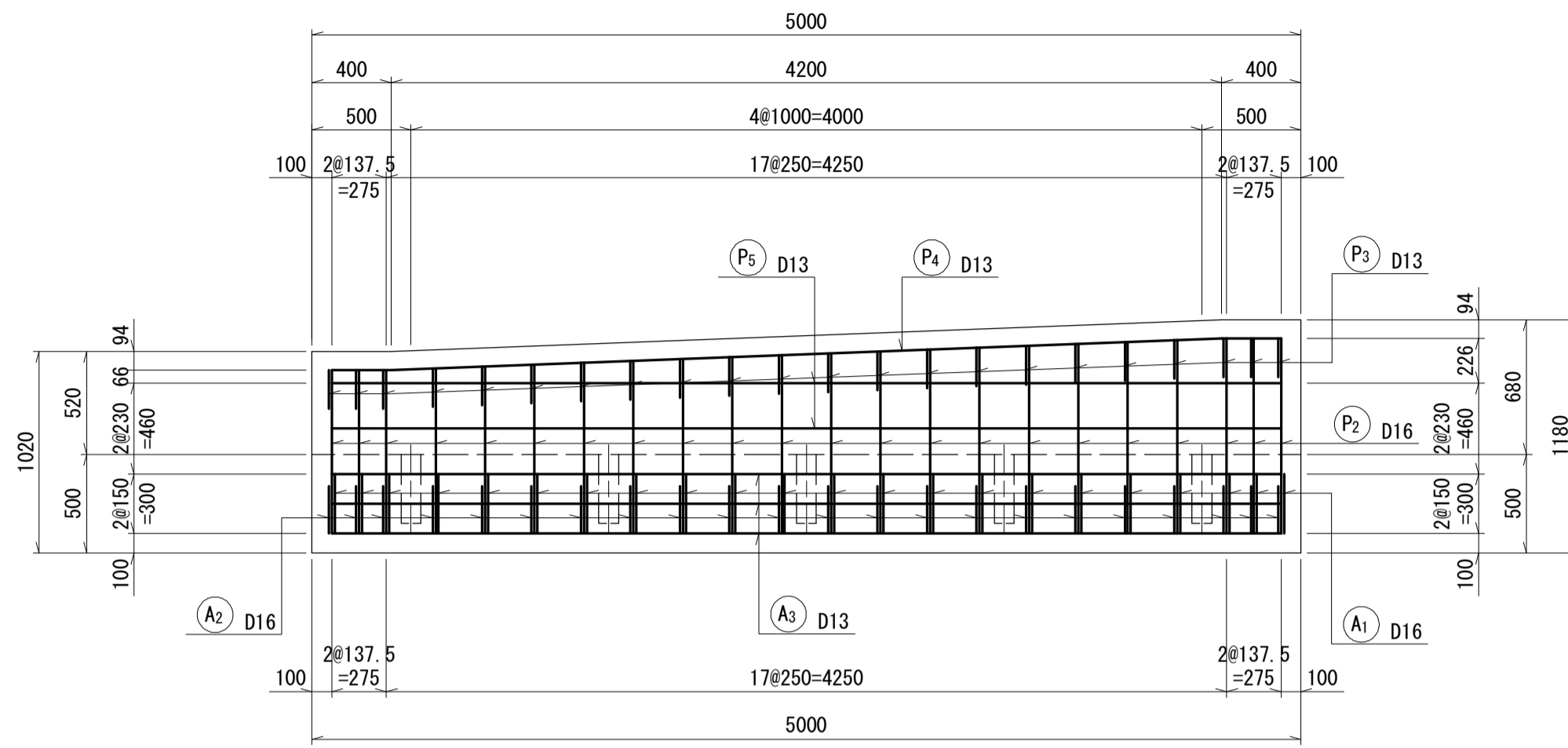
工事名	平成28年度 建整特 第1号 ソウゾウ1号線及び太作山口線道路改良工事		
施工箇所名	津市 美杉町下之川 地内		
図面名	A2橋台構造図		
尺度	図示	図面番号	41/55
事務所名	津市建設部建設整備課		

A2橋台 (Mov) 配筋図 S=1:30

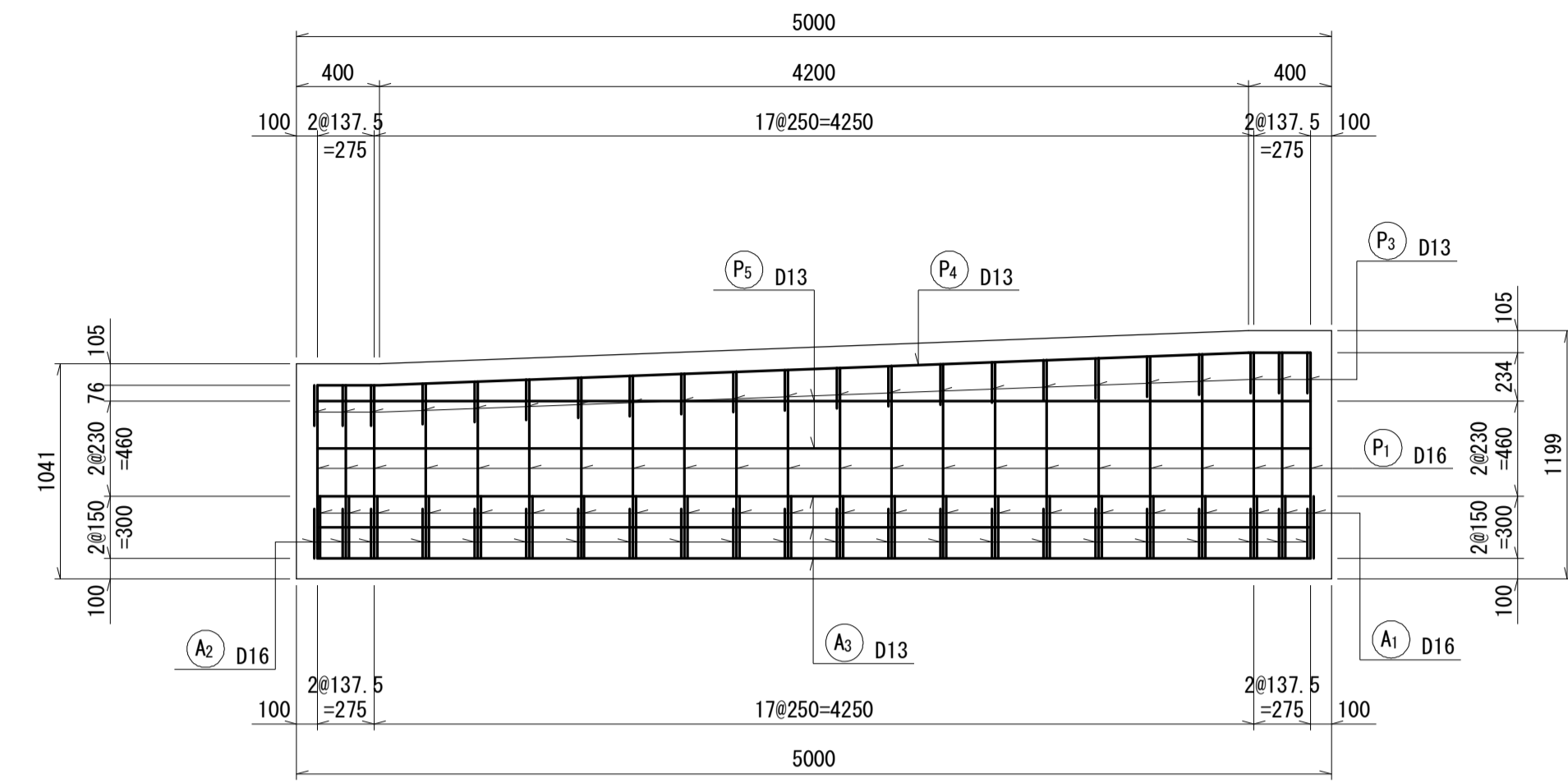
断面図



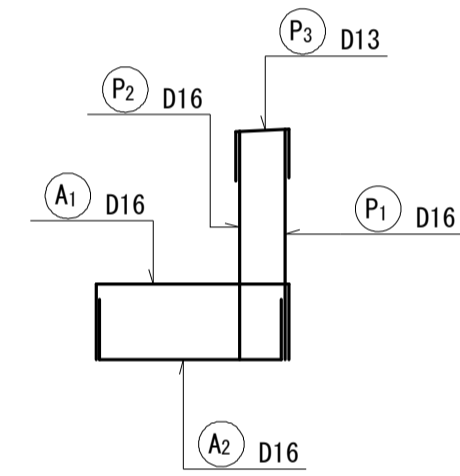
正面図



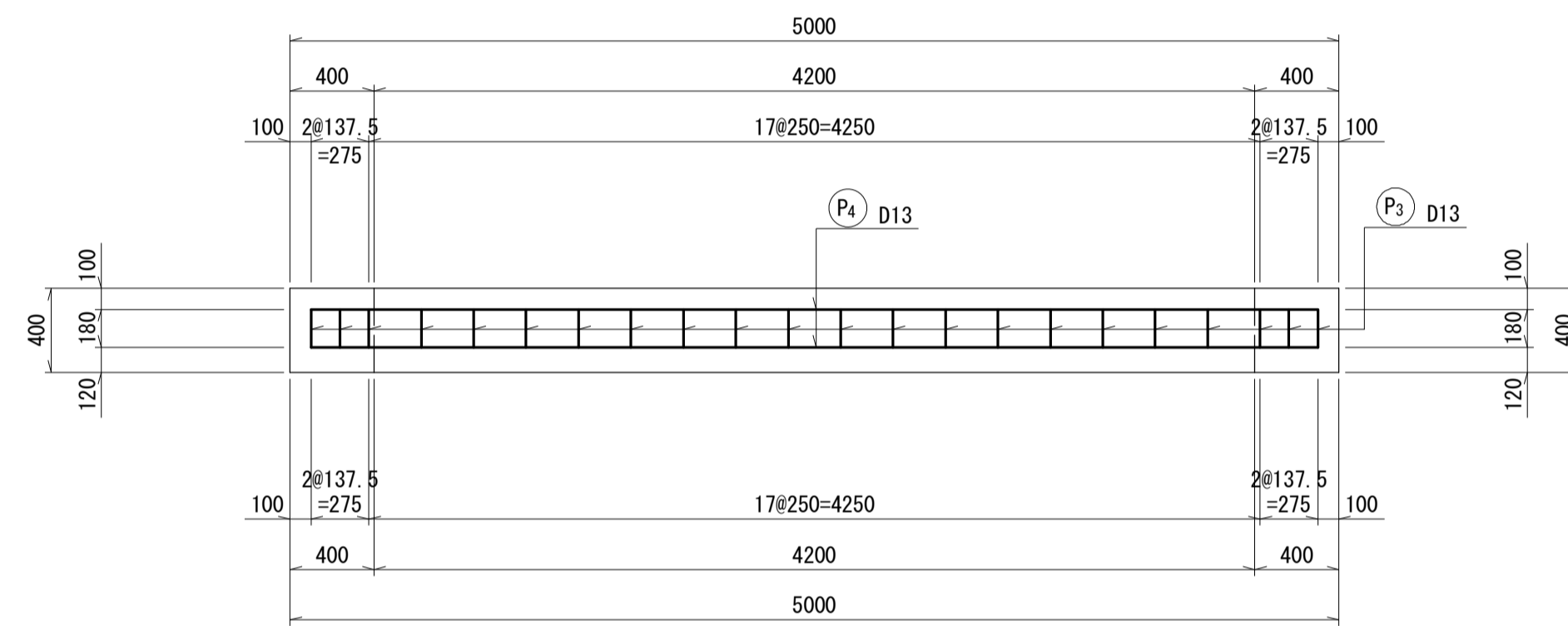
背面図



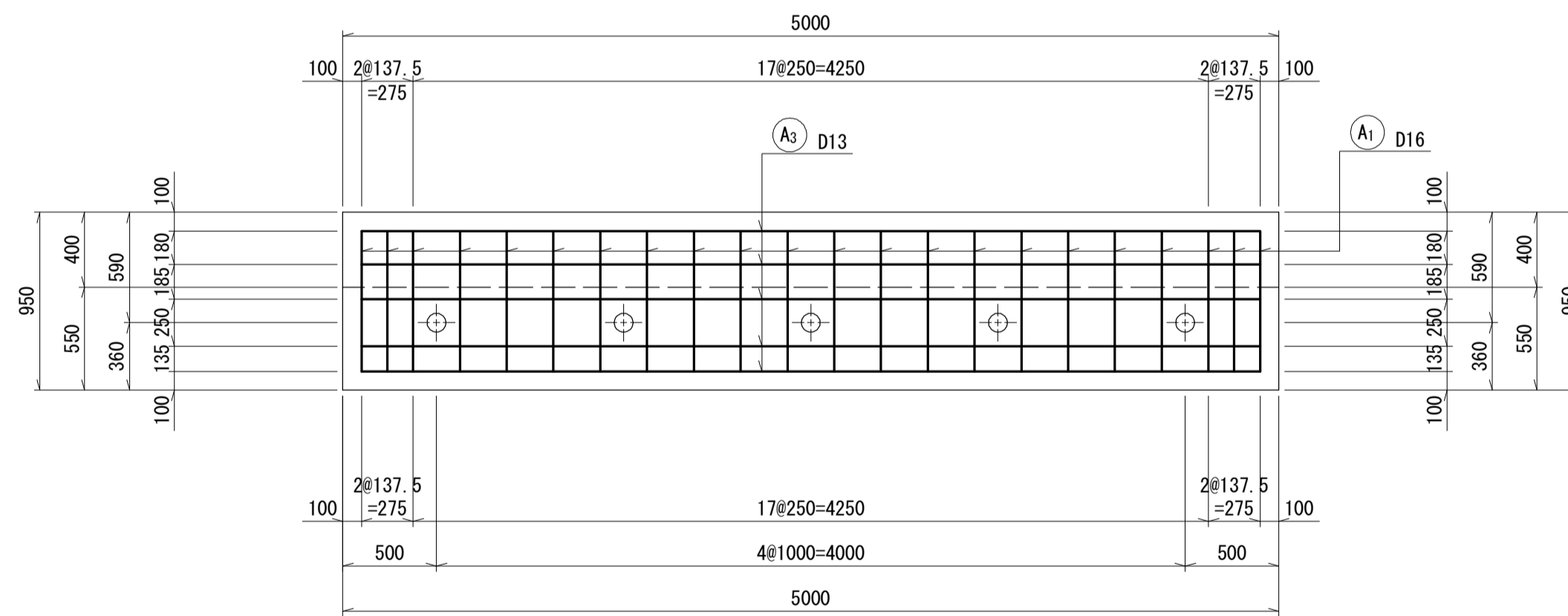
主鉄筋組立図



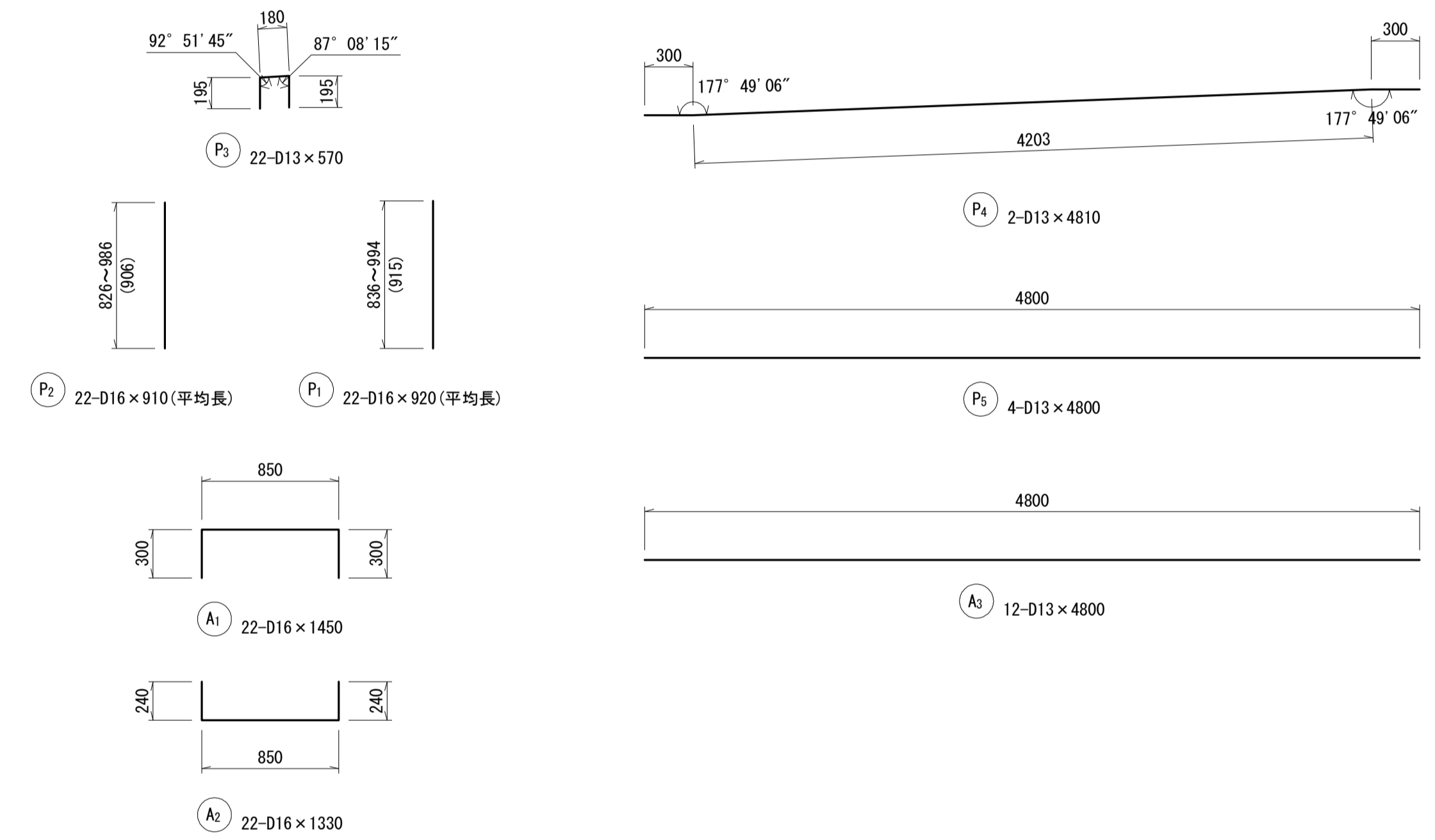
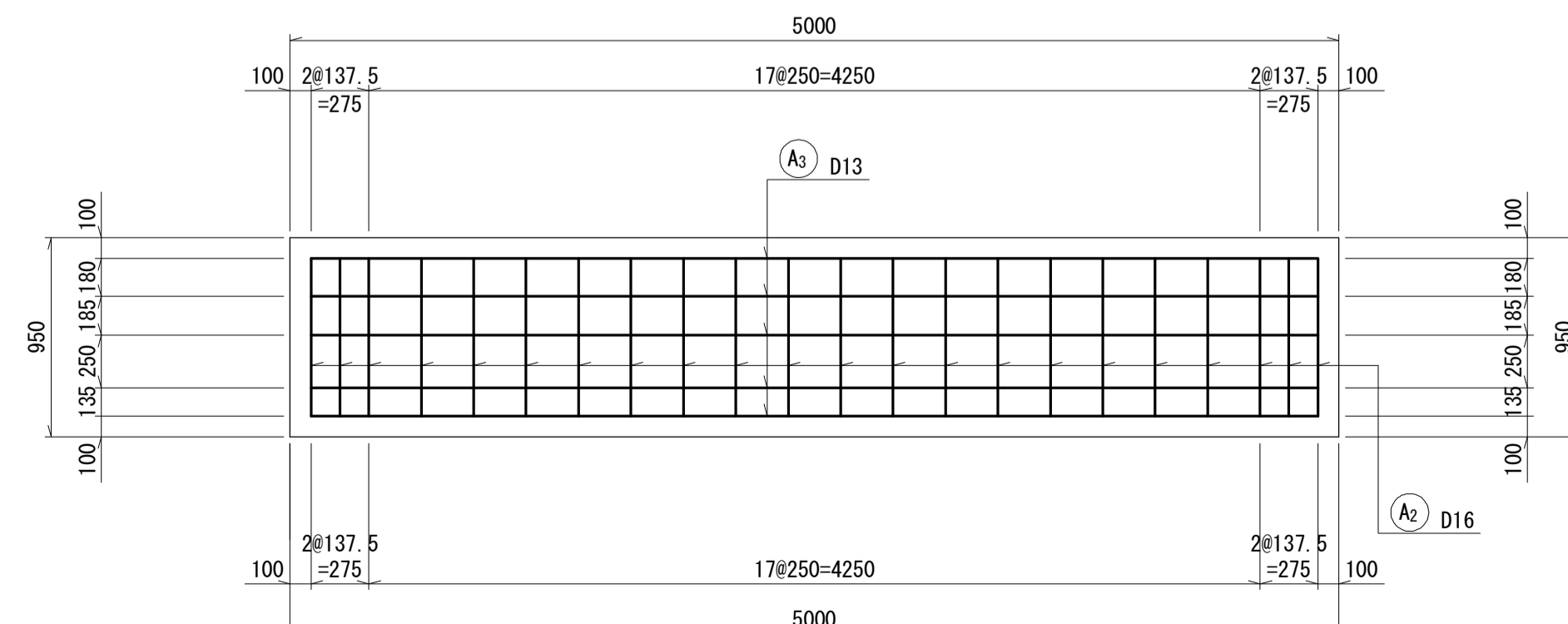
パラペット平面図



橋座平面図



底面平面図



鉄筋重量表

記号	径	長さ	単位重量	1本当り重量	本数	重量	形状	摘要
P1	D16	920	1.56	1.435	22	31.6		平均長
P2	D16	910	1.56	1.420	22	31.2		平均長
P3	D13	570	0.995	0.567	22	12.5	┌	
P4	D13	4810	0.995	4.786	2	9.6	~	
P5	D13	4800	0.995	4.776	4	19.1	—	
A1	D16	1450	1.56	2.262	22	49.8	┌	
A2	D16	1330	1.56	2.075	22	45.7	┌	
A3	D13	4800	0.995	4.776	12	57.3	—	
						SD345 D13	98.5kg	
						SD345 D16	158.3kg	
						合計 (SD345)	256.8kg	

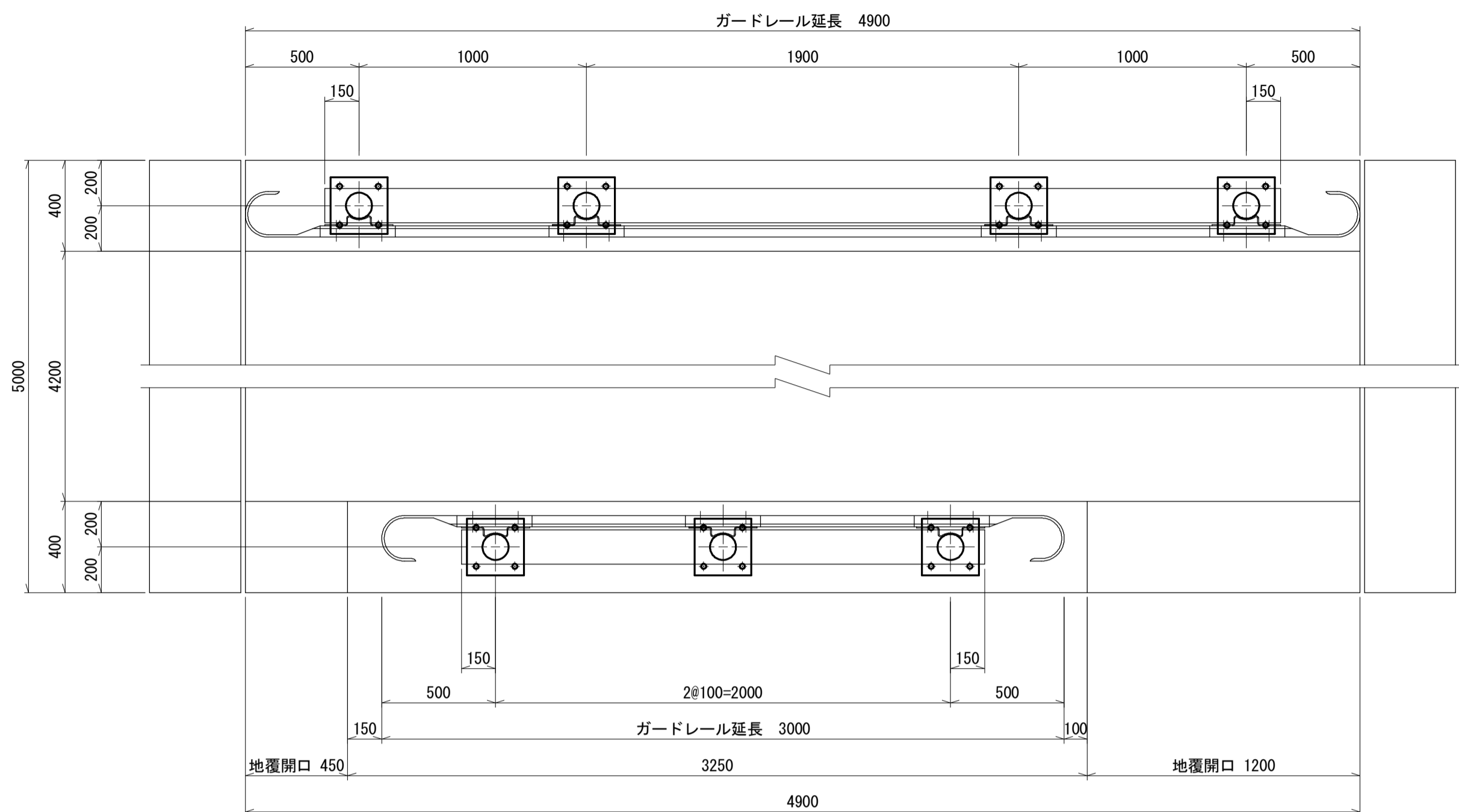
* この図面はA 1サイズを原寸とする。

工事名	平成28年度 建整特 第1号 ソウゾウ1号線及び太作山口線道路改良工事		
施工箇所名	津市 美杉町下之川 地内		
図面名	A 2 橋台配筋図		
尺度	図示	図面番号	42/55
事務所名	津市建設部建設整備課		

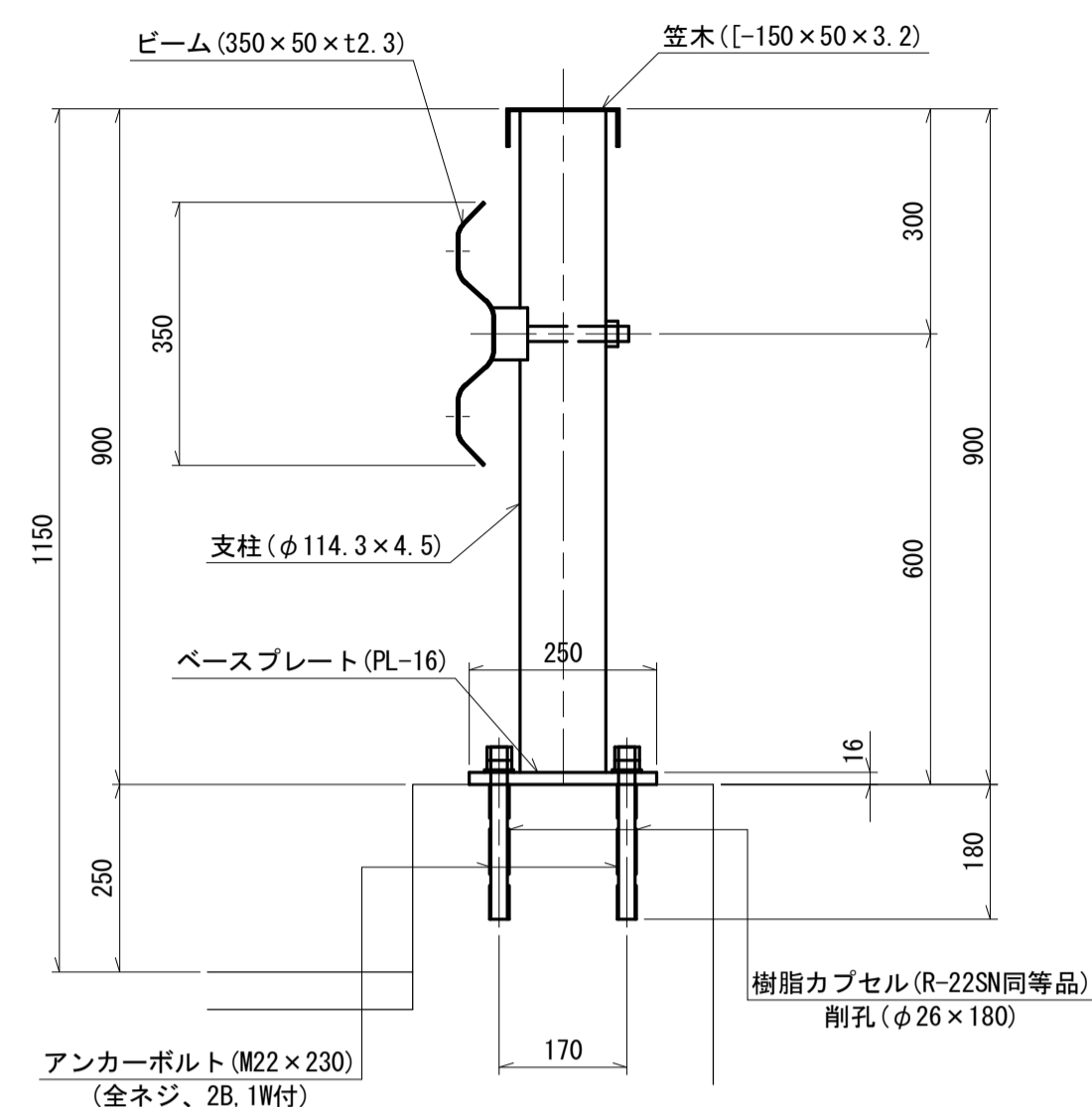
橋梁用防護柵詳細図

(Gr-C-2B 笠木付 ベースプレート式)

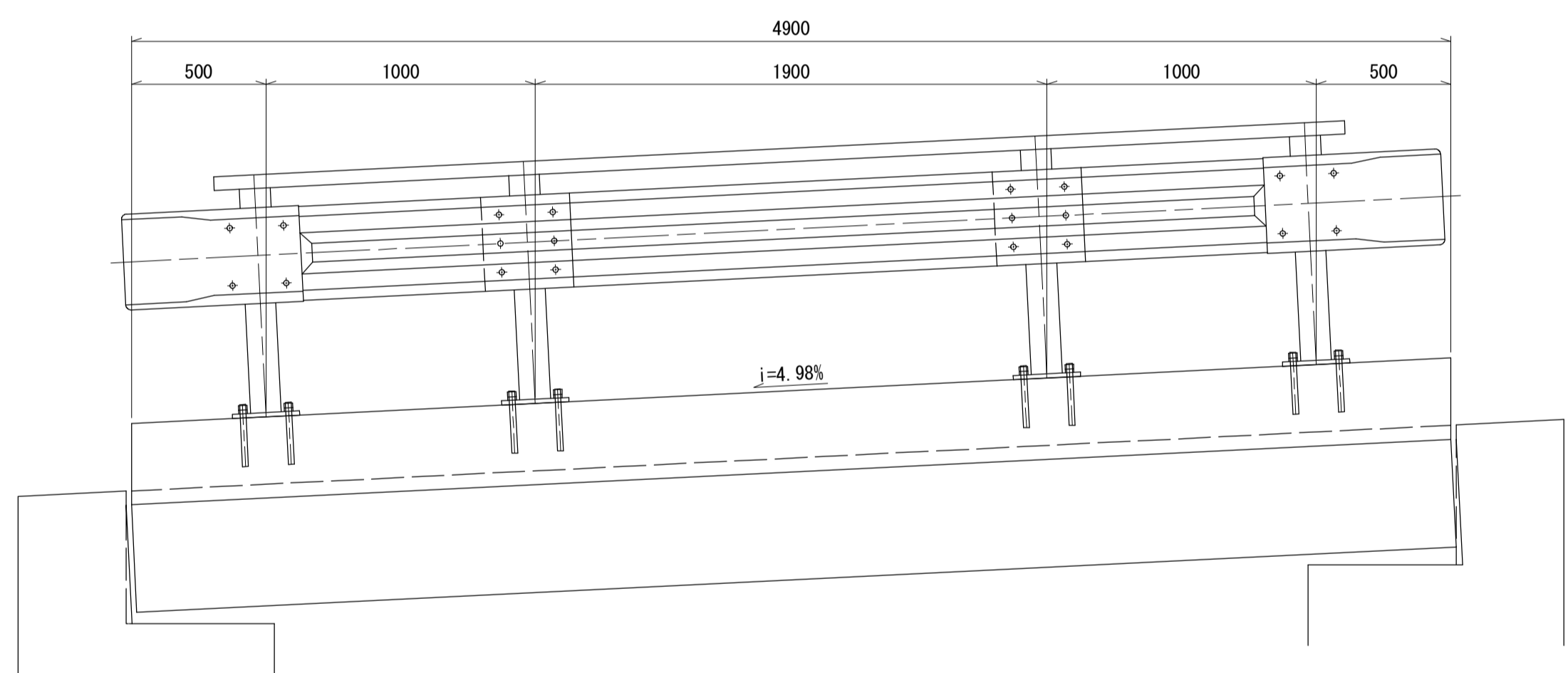
平面図 S=1:20



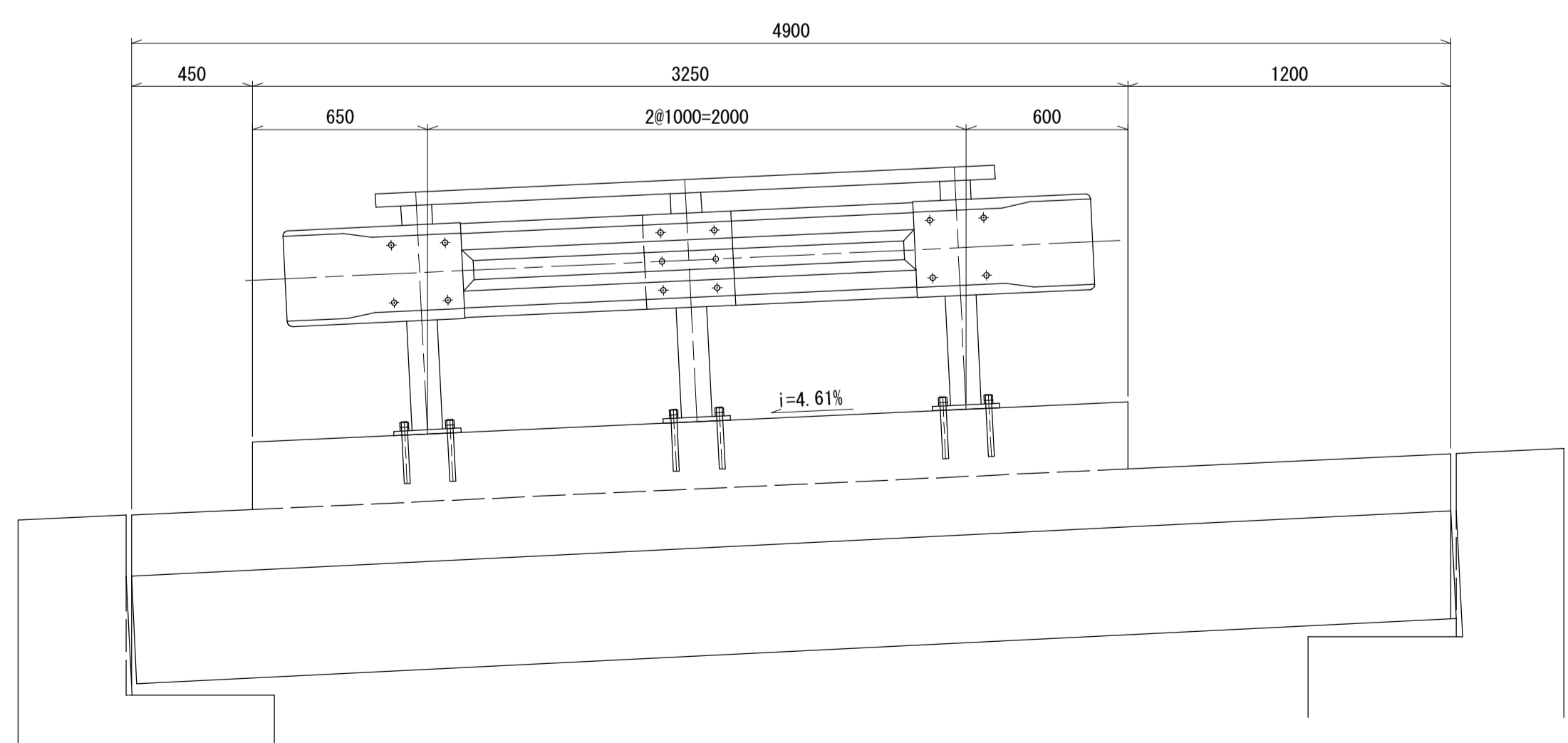
断面図 S=1:10



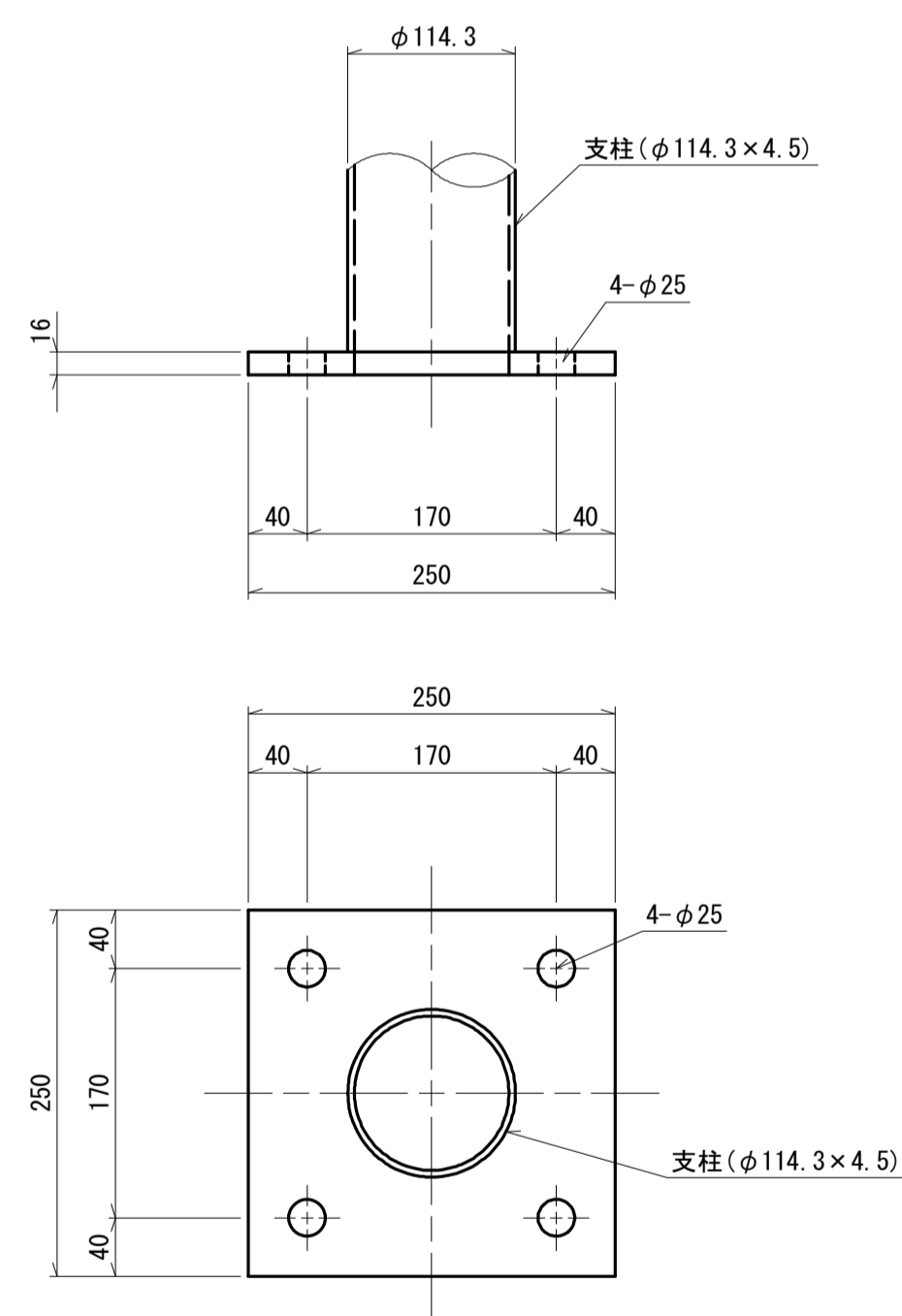
①-①側面図 S=1:20



②-②側面図 S=1:20



ベースプレート詳細図 S=1:5



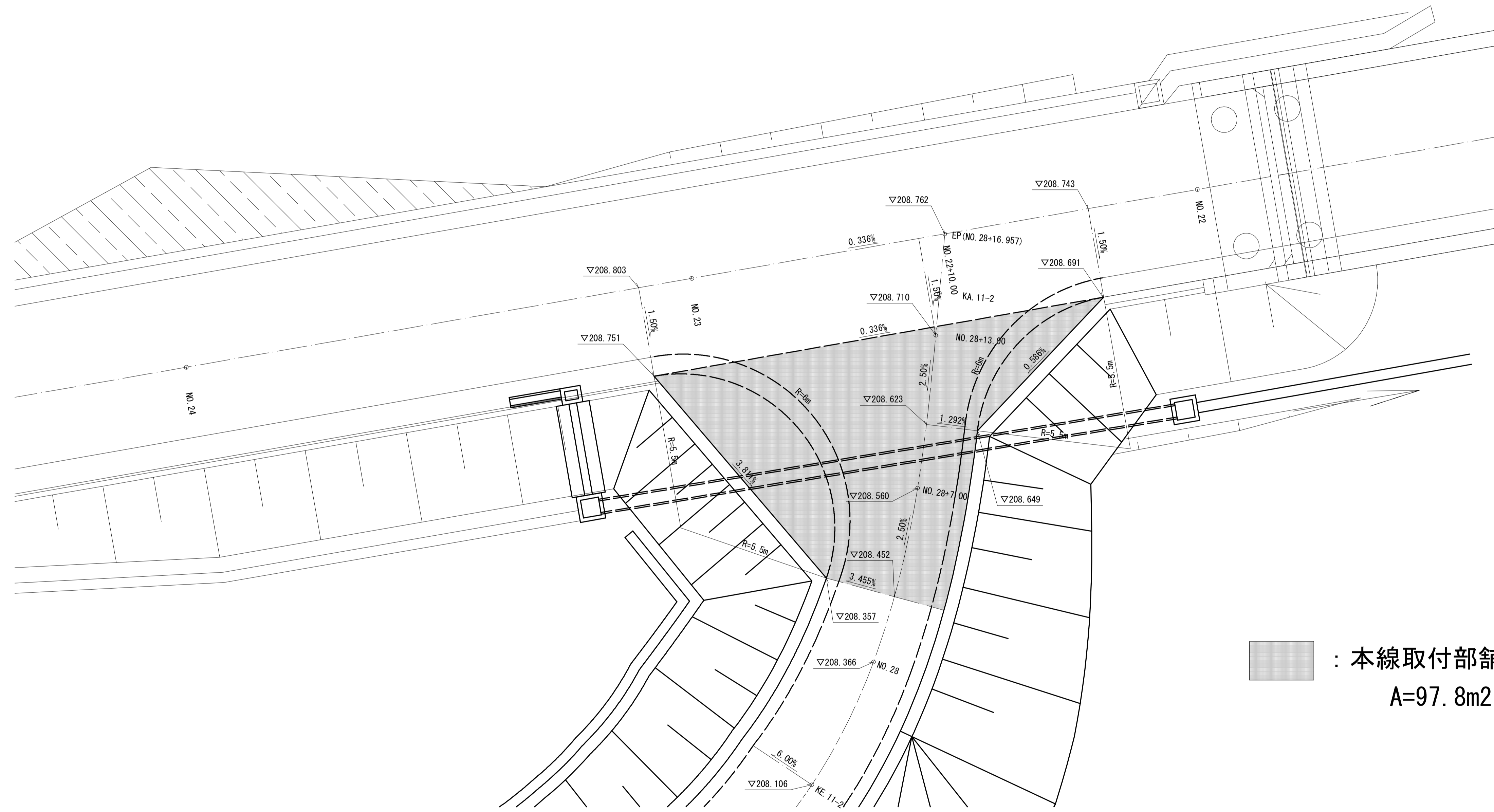
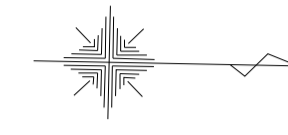
橋梁用防護柵工 材料表

名	称	規	格	単	位	数	量	換	要
ガードレール	Gr-C-2B 笠木付	ベースプレート式		m		7.9			ク-カ'ラ'ク
アンカーボルト	M22×230	全ネジ、2B、1W付		本		28			
樹脂カプセル	R-22SN同等品			本		28			
削孔	φ26×180			箇所		28			

*この図面はA1サイズを原寸とする。

工事名	平成28年度 建整特 第1号 ソウゾウ1号線及び太作山口線道路改良工事		
施工箇所名	津市 美杉町下之川 地内		
図面名	橋梁用防護柵詳細図		
尺度	図示	図面番号	43/55
事務所名	津市建設部建設整備課		

交差点部摺付平面図 S=1:100



■ : 本線取付部舗装
A=97.8m²

*この図面はA1サイズを原寸とする。

工事名	平成28年度 建整特 第1号 ソウゾウ1号線及び太作山口線道路改良工事		
施工箇所名	津市 美杉町下之川 地内		
図面名	交差点部摺付平面図		
尺度	図示	図面番号	44/55
事務所名	津市建設部建設整備課		

区画線工平面図 S=1:500



[PNO]	IP.11	Y	3.274	3.274
KNO	11-1	11-2	Lc	6.129
IA	74.51-12	CL	46.129	
R	20.000	20.000	Tc	25.855
L	20.000	20.000	S	19.779
ΔR	0.826	0.826	W	5.988
XM	9.917	9.917	A	20.000
X	19.506	19.506		

[PNO]	IP.10	Y	2.391	2.391
KNO	10-1	10-2	Lc	11.063
IA	60.55-04	CL	52.729	
R	30.000	30.000	Tc	28.370
L	20.833	20.833	S	20.722
ΔR	0.600	0.600	W	17.995
XM	10.375	10.375	A	25.000
X	20.584	20.584		

IP.9
IA = 39-17-57
R = 60.000
TL = 21.423
CL = 41.154
SL = 3.710

IP.8
IA = 18-55-53
R = 60.000
TL = 13.338
CL = 26.434
SL = 1.104

IP.7
IA = 12-56-20
R = 100.000
TL = 11.339
CL = 22.683
SL = 0.641

IP.6
IA = 7-06-39
R = 100.000
TL = 6.213
CL = 12.411
SL = 0.193

IP.5
IA = 9-39-07
R = 130.000
TL = 10.976
CL = 21.900
SL = 0.463

IP.4
IA = 17-22-35
R = 50.000
TL = 7.640
CL = 15.164
SL = 0.590

IP.3
IA = 8-14-47
R = 80.000
TL = 5.767
CL = 11.514
SL = 0.298

※区画線は溶融式区画線とする。

※この図面はA1サイズを原寸とする。

工事名	平成28年度 建築特 第1号 ソフゾウ1号線及び太作山口線道路改良工事		
施工箇所名	津市 美杉町下之川 地内		
図面名	区画線工平面図		
尺度	図示	図面番号	45/55
事務所名	津市建設部建設整備課		

構造物撤去工平面図 S=1:500



[PNO]	IP. 11	Y	3.274	3.274
KNO	11-1	11-2	Lc	6.129
IA	74.51-12	CL	46.129	
R	20.000	20.000	Tc	25.855
L	20.000	20.000	S	19.779
ΔR	0.826	0.826	W	5.938
XM	9.917	9.917	A	20.000
X	19.506	19.506		

[PNO]	IP. 10	Y	2.391	2.391
KNO	10-1	10-2	Lc	11.063
IA	60.55-04	CL	52.729	
R	30.000	30.000	Tc	28.370
L	20.833	20.833	S	20.722
ΔR	0.600	0.600	W	17.995
XM	10.375	10.375	A	25.000
X	20.584	20.584		

IP. 8
IA = 18-55-53
R = 80.000
TL = 13.338
CL = 26.434
SL = 1.104

IP. 7
IA = 12-56-20
R = 100.000
TL = 11.339
CL = 22.583
SL = 0.641

IP. 6
IA = 7-06-39
R = 100.000
TL = 6.213
CL = 12.411
SL = 0.193

IP. 5
IA = 9-39-07
R = 130.000
TL = 10.976
CL = 21.900
SL = 0.463

IP. 4
IA = 17-22-35
R = 50.000
TL = 7.640
CL = 15.164
SL = 0.590

IP. 3
IA = 8-14-47
R = 80.000
TL = 5.767
CL = 11.514
SL = 0.208

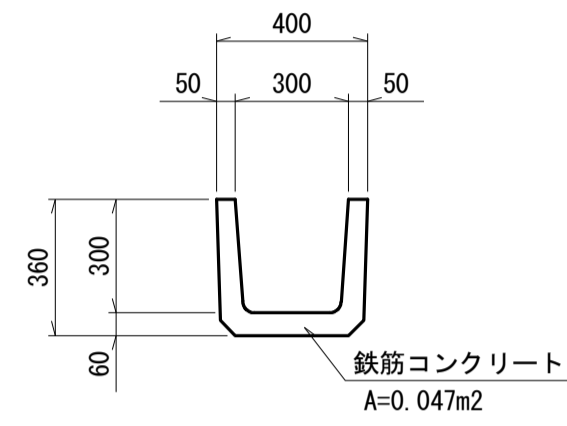
舗装版破碎 t=5cm A=656.0m2

* この図面はA1サイズを原寸とする。

工事名	平成28年度 建整特 第1号 ソウゾウ1号線及び太作山口線道路改良工事
施工箇所名	津市 美杉町下之川 地内
図面名	構造物撤去工平面図
尺度	図示 図面番号 46/55
事務所名	津市建設部建設整備課

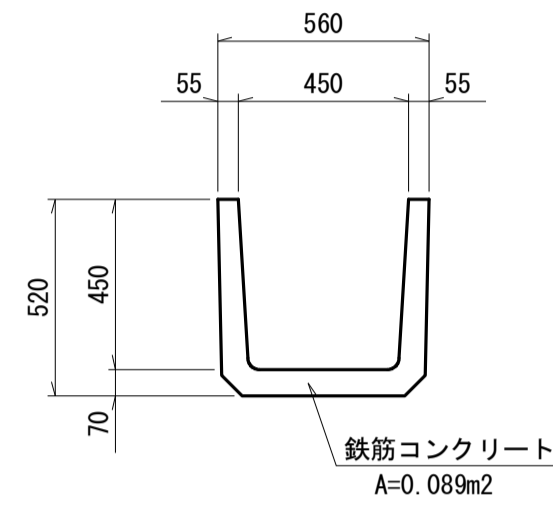
構造物撤去工構造図

U型側溝取壊し(1)
PU-300B S=1:20



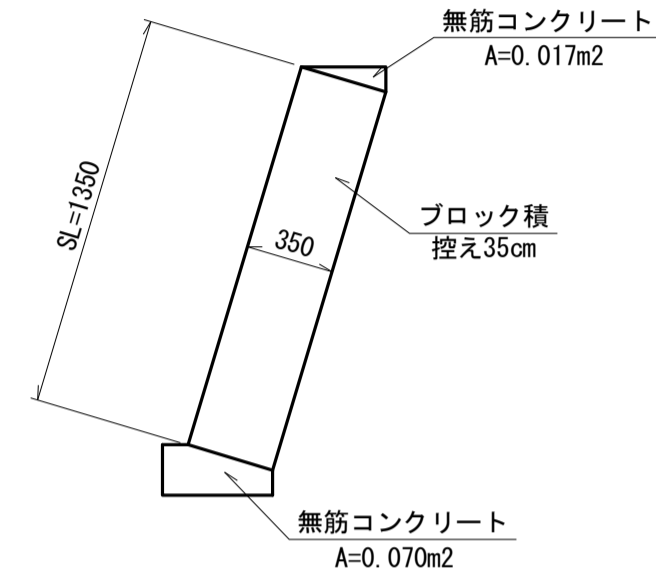
V=0.5m³/10m

U型側溝取壊し(2)
PU-450 S=1:20



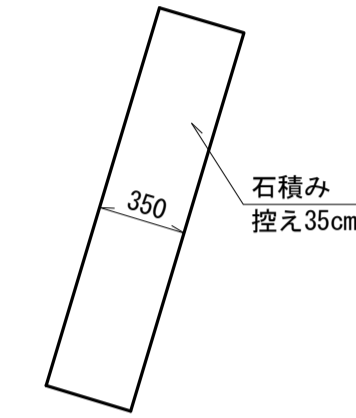
V=0.9m³/10m

ブロック積取壊し S=1:30



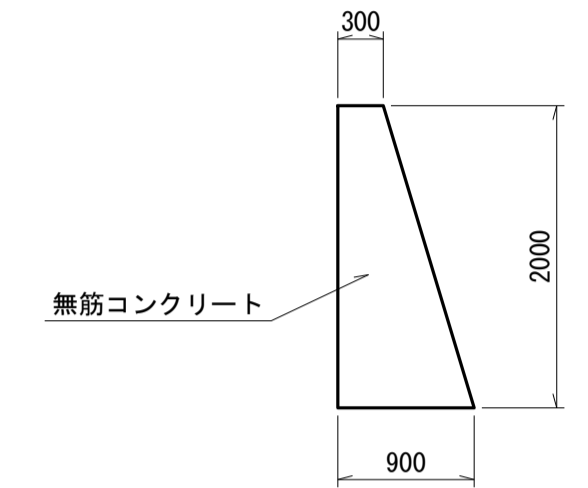
V=5.6m³/10m

石積み取壊し S=1:30



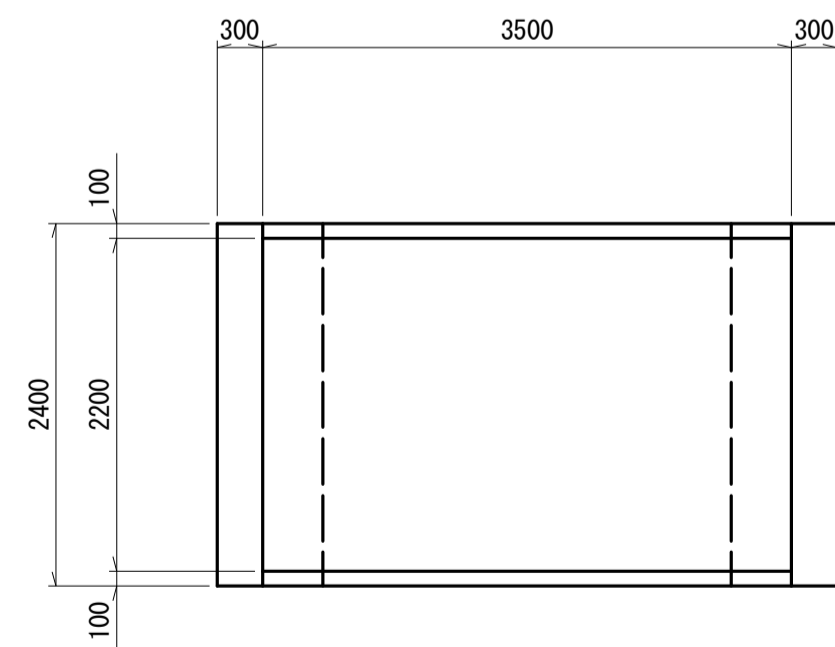
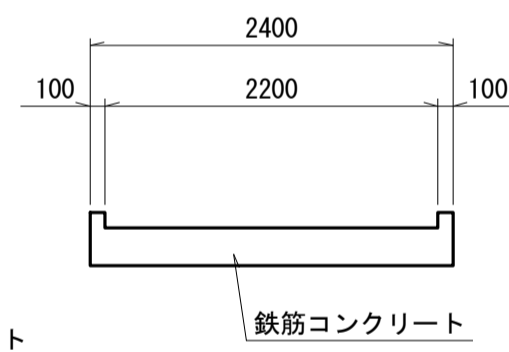
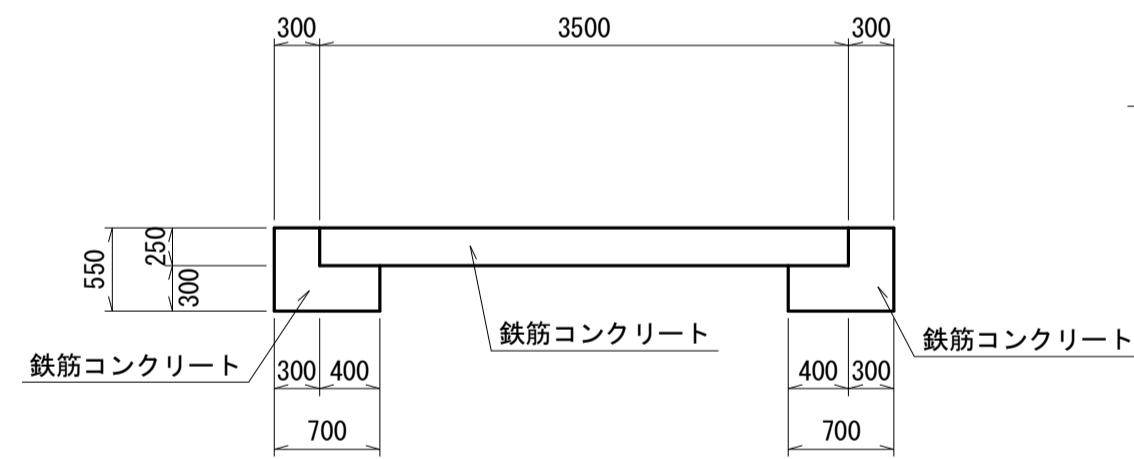
V=3.5m³/10m

護岸取壊し S=1:50



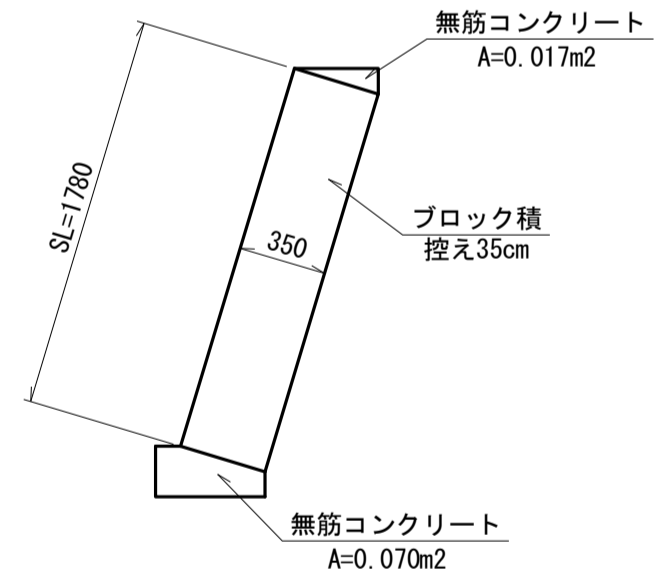
V=12.0m³/10m

床版橋取壊し S=1:50



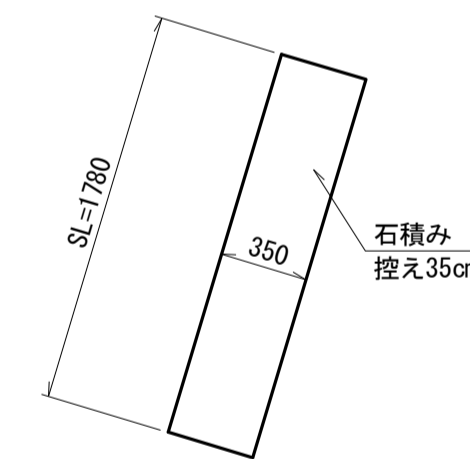
上部工 V=2.1m³
下部工 V=1.4m³
合計 V=3.5m³

護岸ブロック積取壊し S=1:30



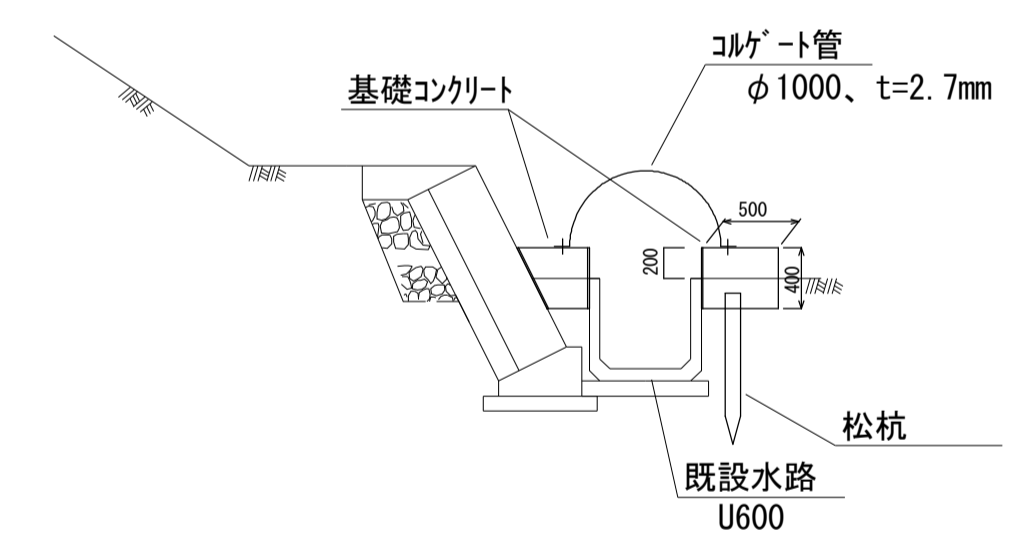
V=7.1m³/10m

護岸石積み取壊し S=1:30



V=6.2m³/10m

暗渠排水管撤去(2) S=1:50



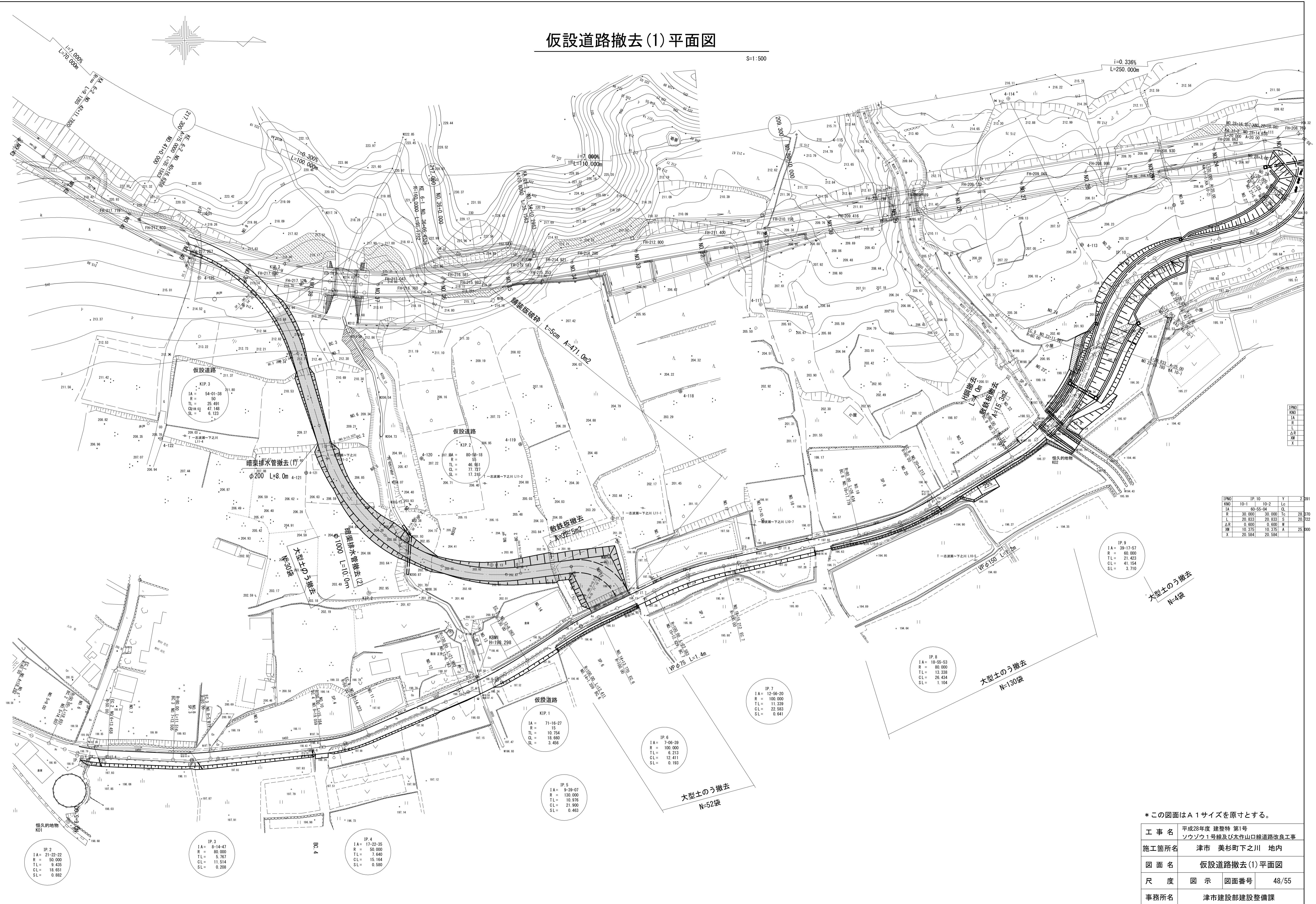
無筋Co V=3.5m³/10m

* この図面はA1サイズを原寸とする。

工事名	平成28年度 建整特 第1号 ソウゾウ1号線及び太作山口線道路改良工事		
施工箇所名	津市 美杉町下之川 地内		
図面名	構造物撤去工構造図		
尺度	図示	図面番号	47/55
事務所名	津市建設部建設整備課		

仮設道路撤去(1)平面図

S=1:500



*この図面はA1サイズを原寸とする。

工事名	平成28年度 建設特 第1号 ソウゾウ1号線及び太作山口線道路改良工事		
施工箇所名	津市 美杉町下之川 地内		
図面名	仮設道路撤去(1)平面図		
尺度	図示	図面番号	48/55
事務所名	津市建設部建設整備課		

仮設道路撤去(1)横断図(1)

S=1:100

BC. 2 (NO. 1+15. 610)
GH=202. 43

BC. 2 (NO. 1+15. 610)

掘削	-
盛土(1)	2. 3
盛土(2)	9. 6
舗装版破砕	3. 00

4000
500 1500 1500 500

NO. 3
GH=203. 51

NO. 3

掘削	0. 85
盛土(1)	1. 5
盛土(2)	0. 11
舗装版破砕	3. 00

4000
500 1500 1500 500

DL=195. 000

DL=200. 000

EC. 1 (NO. 0+19. 909)
GH=201. 17

EC. 1 (NO. 0+19. 909)

掘削	-
盛土(1)	2. 5
盛土(2)	12. 2
舗装版破砕	3. 00

4000
500 1500 1500 500

NO. 2
GH=202. 67

NO. 2

掘削	-
盛土(1)	2. 1
盛土(2)	7. 5
舗装版破砕	3. 00

4000
500 1500 1500 500

DL=195. 000

DL=195. 000

SP. 1 (NO. 0+10. 579)
GH=200. 31

SP. 1 (No. 0+10. 579)

掘削	-
盛土(1)	5. 9
盛土(2)	28. 7
舗装版破砕	3. 00

4000
500 1500 1500 500

DL=195. 000

* 盛土(1)は礫分のない表土用の土で盛土を行うこと。

* この図面はA 1サイズを原寸とする。

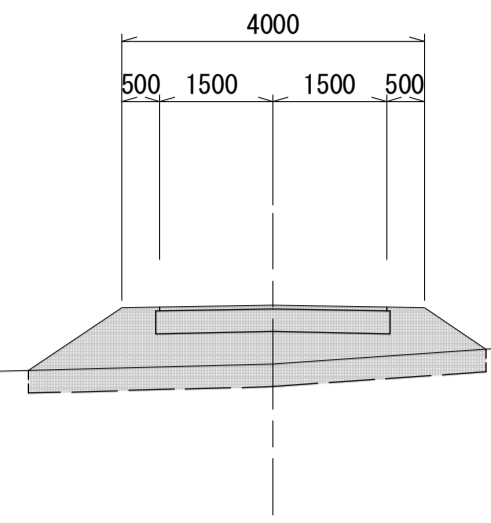
工事名	平成28年度 建整特 第1号 ソウゾウ1号線及び太作山口線道路改良工事		
施工箇所名	津市 美杉町下之川 地内		
図面名	仮設道路撤去(1)横断図(1)		
尺度	図示	図面番号	49/55
事務所名	津市建設部建設整備課		

仮設道路撤去(1)横断図(2)

S=1:100

NO. 5
GH=206.82

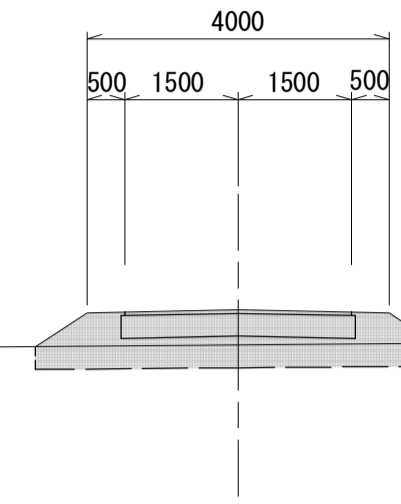
掘削	5.4
盛土(1)	1.8
盛土(2)	-
舗装版破砕	3.00



DL=200.000

NO. 6
GH=209.53

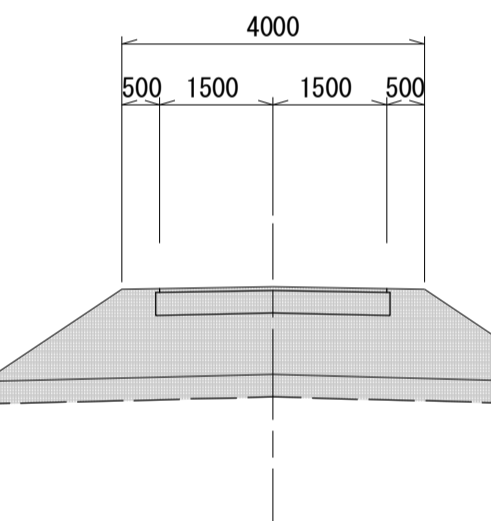
掘削	3.5
盛土(1)	1.6
盛土(2)	-
舗装版破砕	3.00



DL=205.000

NO. 4
GH=204.12

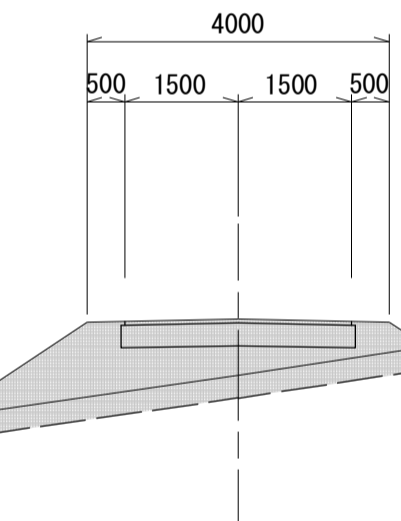
掘削	9.0
盛土(1)	2.3
盛土(2)	-
舗装版破砕	3.00



DL=200.000

EC. 2 (NO. 5+13.337)
GH=208.46

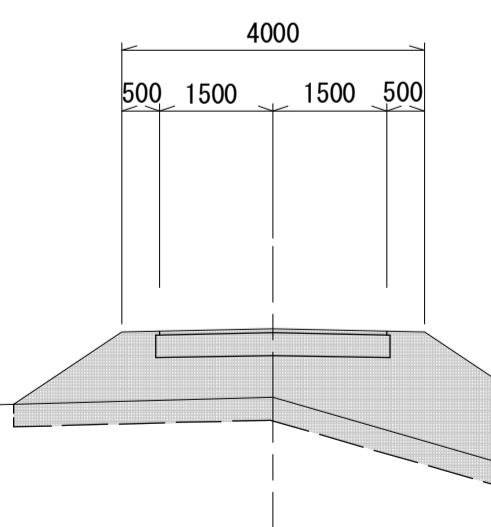
掘削	5.7
盛土(1)	1.9
盛土(2)	-
舗装版破砕	3.00



DL=205.000

SP. 2 (NO. 3+14.474)
GH=203.83

掘削	9.4
盛土(1)	2.3
盛土(2)	-
舗装版破砕	3.00



DL=200.000

* 盛土(1)は礫分のない表土用の土で盛土を行うこと。

* この図面はA1サイズを原寸とする。

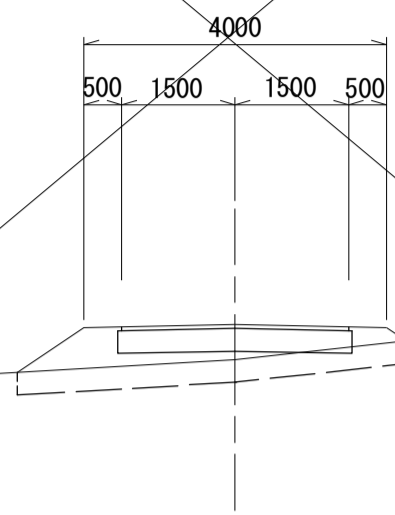
工事名	平成28年度 建整特 第1号 ソウゾウ1号線及び太作山口線道路改良工事		
施工箇所名	津市 美杉町下之川 地内		
図面名	仮設道路撤去(1)横断図(2)		
尺度	図示	図面番号	50/55
事務所名	津市建設部建設整備課		

仮設道路撤去(1)横断図(3)

S=1:100

NO. 8
GH=214.34

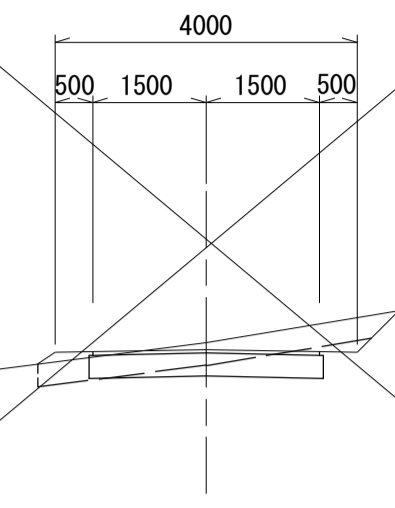
オープン掘削	3.3
盛土(1)	1.6
盛土(2)	-
舗装版破砕	3.00



DL=210.000

NO. 9
GH=217.00

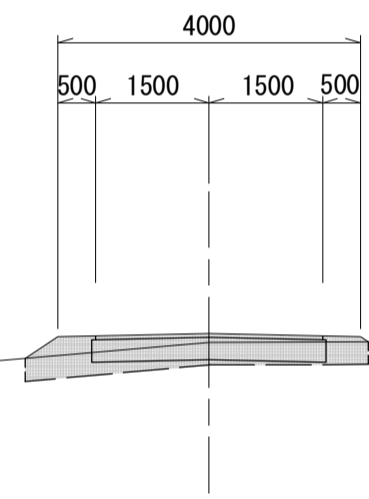
オープン掘削	1.2
盛土(1)	1.4
盛土(2)	0.58
舗装版破砕	3.00



DL=210.000

BC. 3 (NO. 7+3. 046)
GH=212.65

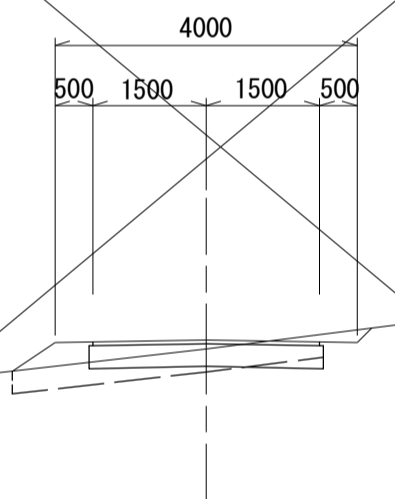
掘削	1.8
盛土(1)	1.4
盛土(2)	-
舗装版破砕	3.00



DL=205.000

SP. 3 (NO. 8+6. 620)
GH=215.47

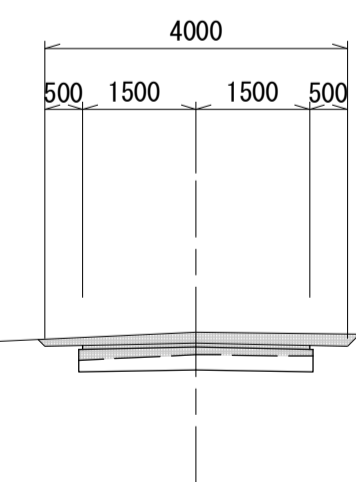
オープン掘削	1.7
盛土(1)	1.3
盛土(2)	0.08
舗装版破砕	3.00



DL=210.000

NO. 7
GH=212.55

掘削	0.94
盛土(1)	1.1
盛土(2)	0.60
舗装版破砕	3.00



DL=205.000

* 盛土(1)は礫分のない表土用の土で盛土を行うこと。

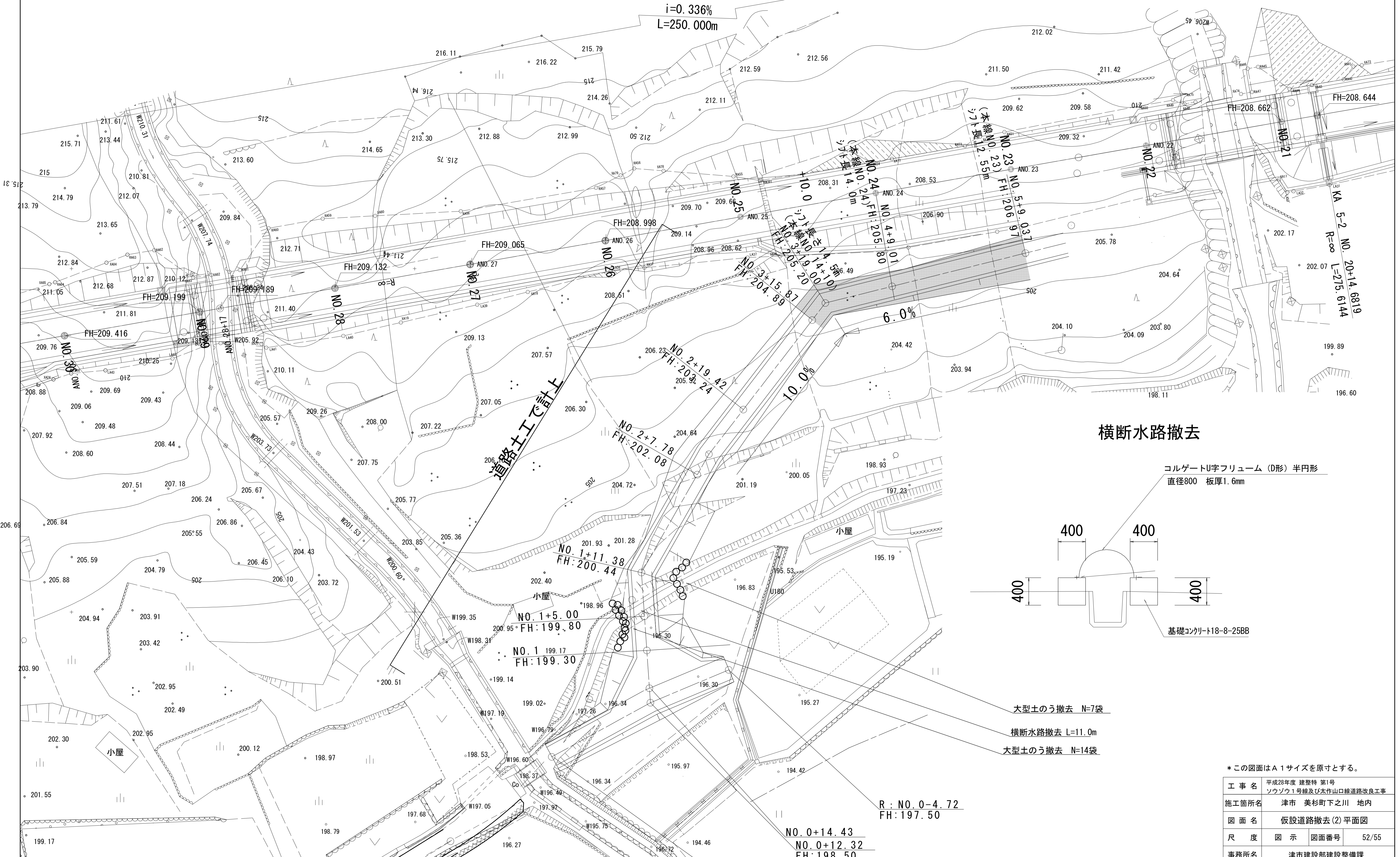
* この図面はA1サイズを原寸とする。

工事名	平成28年度 建整特 第1号 ソウゾウ1号線及び太作山口線道路改良工事		
施工箇所名	津市 美杉町下之川 地内		
図面名	仮設道路撤去(1)横断図(3)		
尺度	図示	図面番号	51/55
事務所名	津市建設部建設整備課		

仮設道路撤去(2)平面図

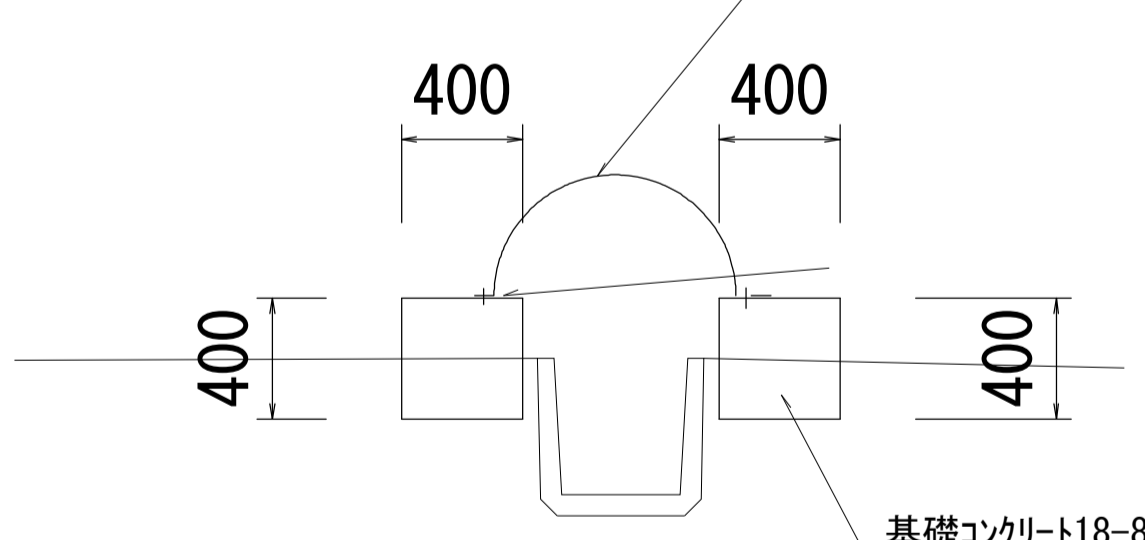
S=1:250

i=0.336%
L=250.000m



横断水路撤去

コルゲートU字フリユーム (D形) 半円形
直径800 板厚1.6mm



- 大型土のう撤去 N=7袋
- 横断水路撤去 L=11.0m
- 大型土のう撤去 N=14袋

*この図面はA1サイズを原寸とする。

工事名	平成28年度 建整特 第1号 ソウゾウ1号線及び太作山口線道路改良工事		
施工箇所名	津市 美杉町下之川 地内		
図面名	仮設道路撤去(2)平面図		
尺度	図示	図面番号	52/55
事務所名	津市建設部建設整備課		

R: NO. 0-4.72
FH: 197.50

NO. 0+14.43
NO. 0+12.32
FH: 198.50

仮設道路撤去(2)横断図

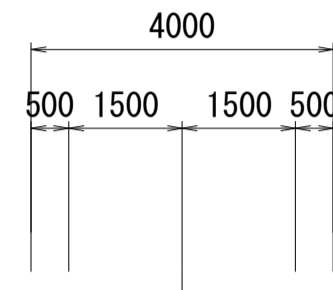
S=1:100

NO. 4+9.01

掘削	1.2
盛土(1)	0.07

208.863

8.63
K



▼205.80

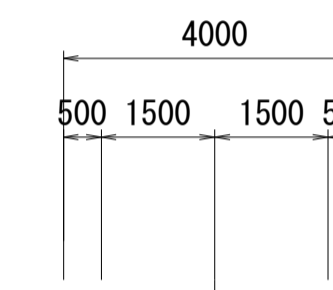
DL=195.00

NO. 5+9.04

掘削	7.4
盛土(1)	0.0

208.796

8.60
K

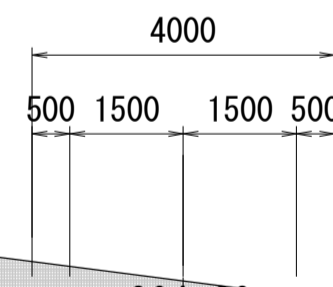


▼206.97

DL=195.00

NO. 3+15.87

掘削	0.0
盛土(1)	2.3

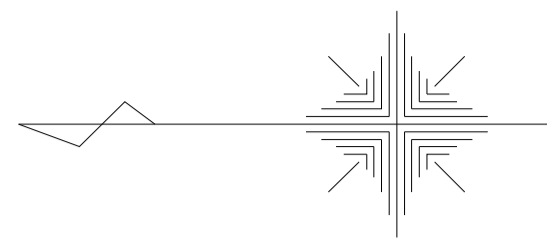


▼204.89

DL=195.00

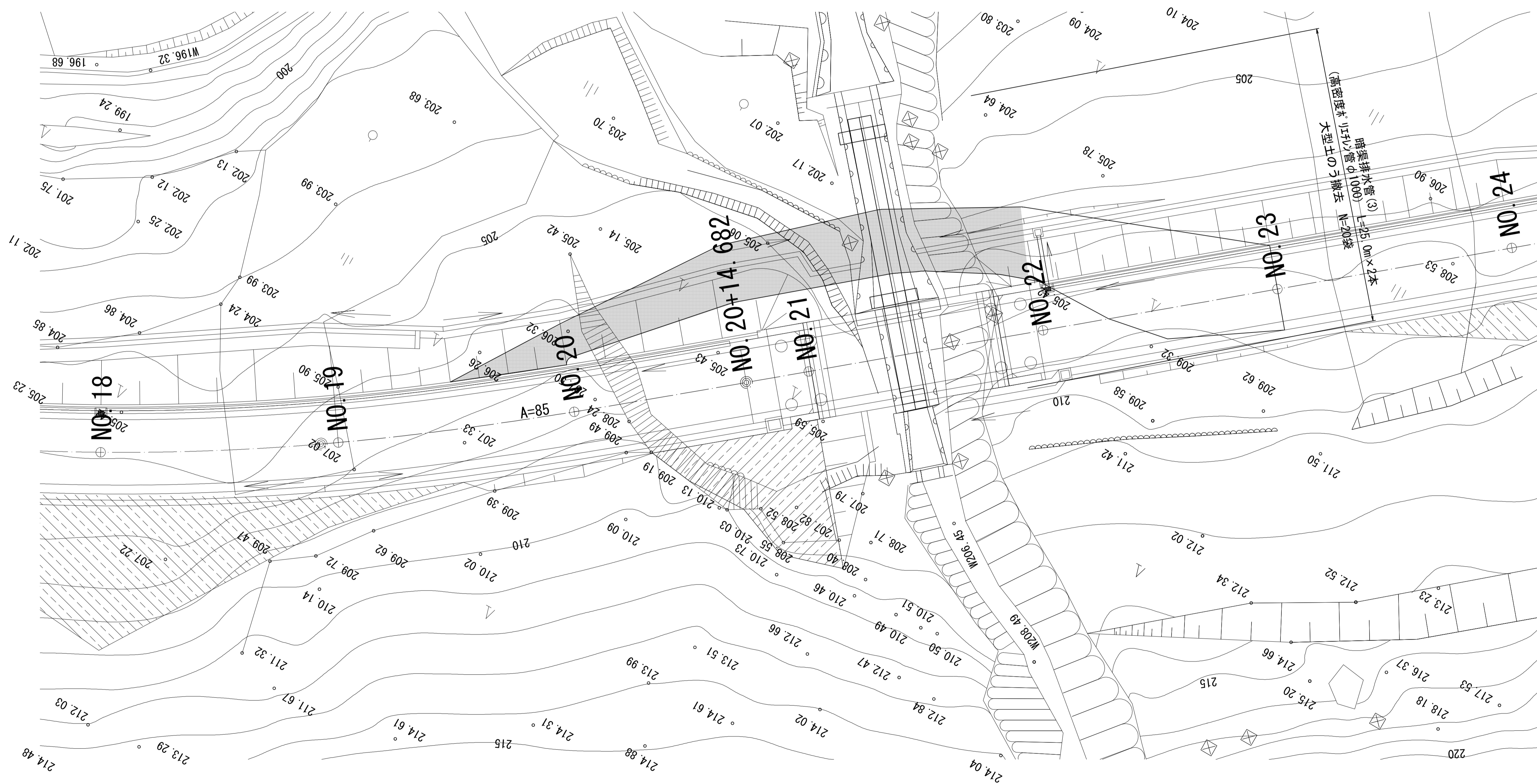
*この図面はA1サイズを原寸とする。

工事名	平成28年度 建整特 第1号 ソウゾウ1号線及びび太作山口線道路改良工事		
施工箇所名	津市 美杉町下之川 地内		
図面名	仮設道路撤去(2)横断図		
尺度	図示	図面番号	53/55
事務所名	津市建設部建設整備課		



仮設道路撤去(3) 平面図

S=1:200



*この図面はA1サイズを原寸とする。

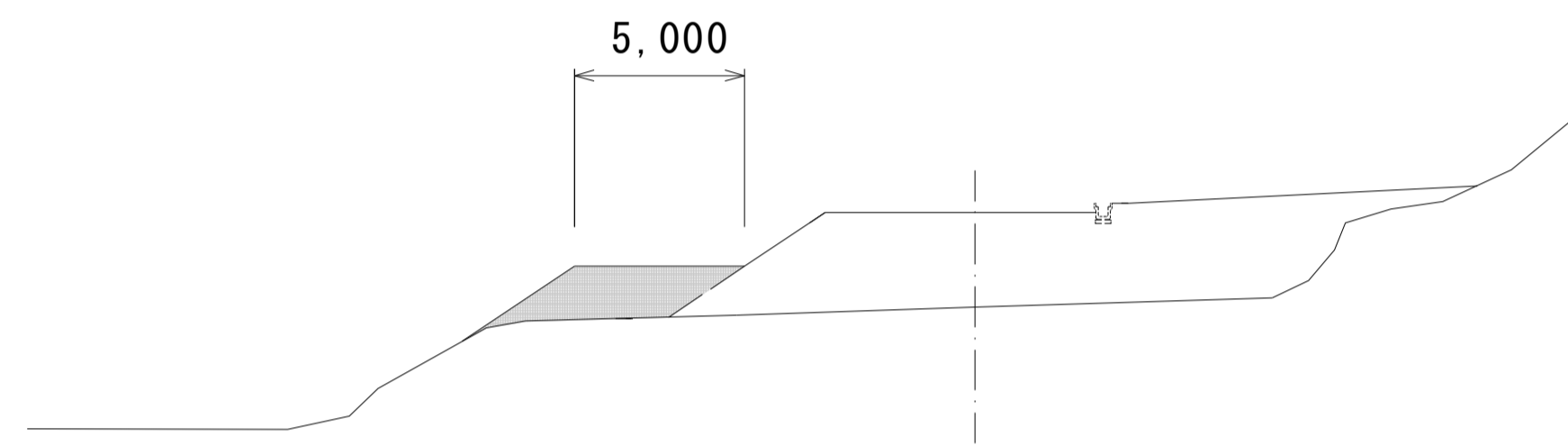
工事名	平成28年度 建整特 第1号 ソウゾウ1号線及び太作山口線道路改良工事		
施工箇所名	津市 美杉町下之川 地内		
図面名	仮設道路撤去(3) 平面図		
尺度	図示	図面番号	54/55
事務所名	津市建設部建設整備課		

仮設道路撤去(3)横断図

S=1:200

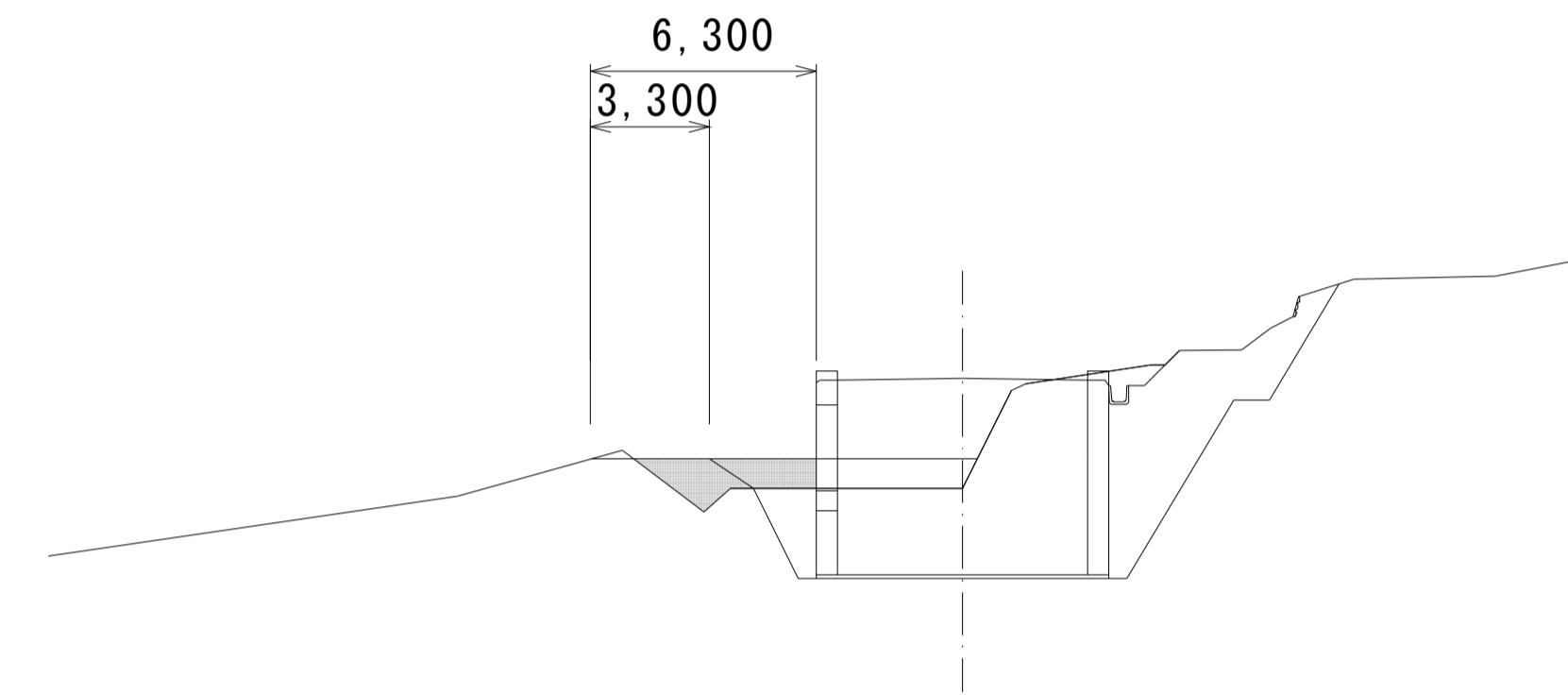
KA5-2 (NO. 20+14.682)

掘削 8.0



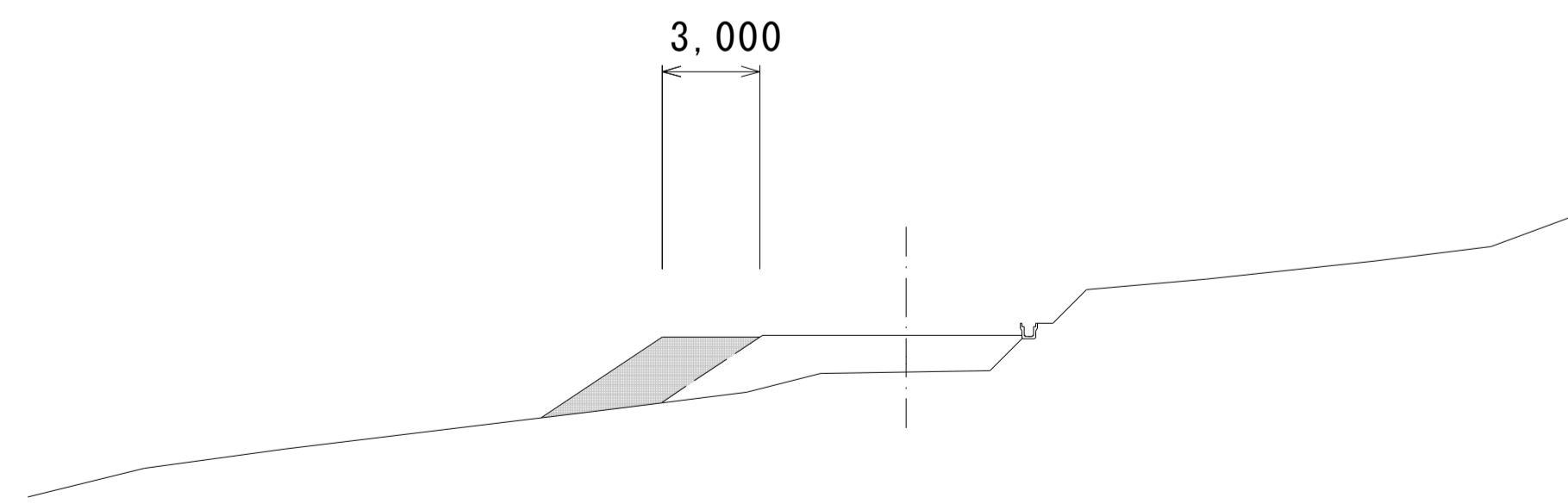
NO. 22

掘削 4.3



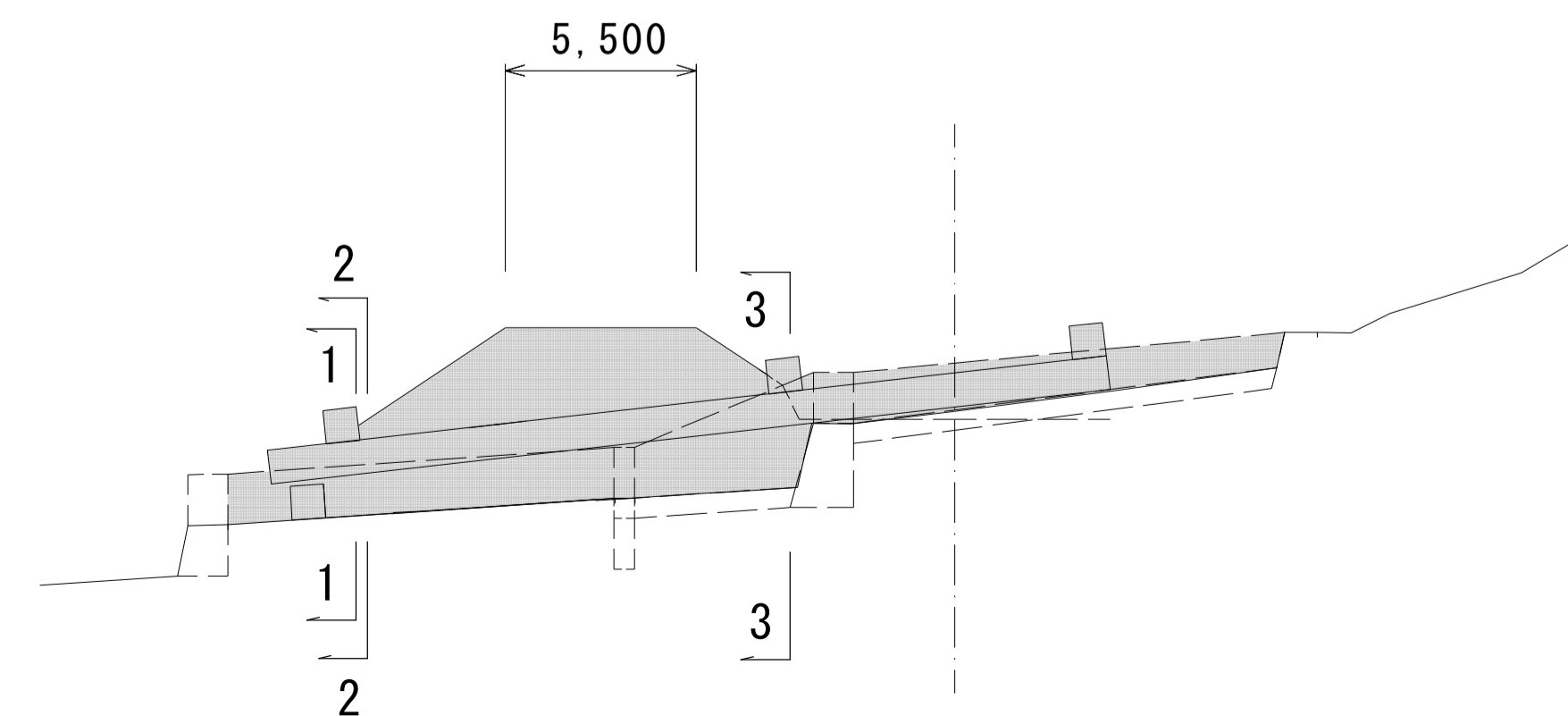
NO. 20

掘削 6.7

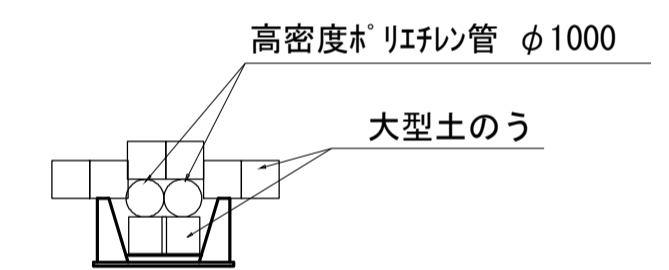


NO. 21+8.50

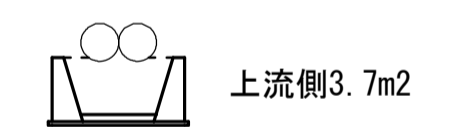
掘削 24.2



流路部



1-1



2-2



3-3

*この図面はA1サイズを原寸とする。

工事名	平成28年度 建整特 第1号 ソウゾウ1号線及び太作山口線道路改良工事		
施工箇所名	津市 美杉町下之川 地内		
図面名	仮設道路撤去(3)横断図		
尺度	図示	図面番号	55/55
事務所名	津市建設部建設整備課		