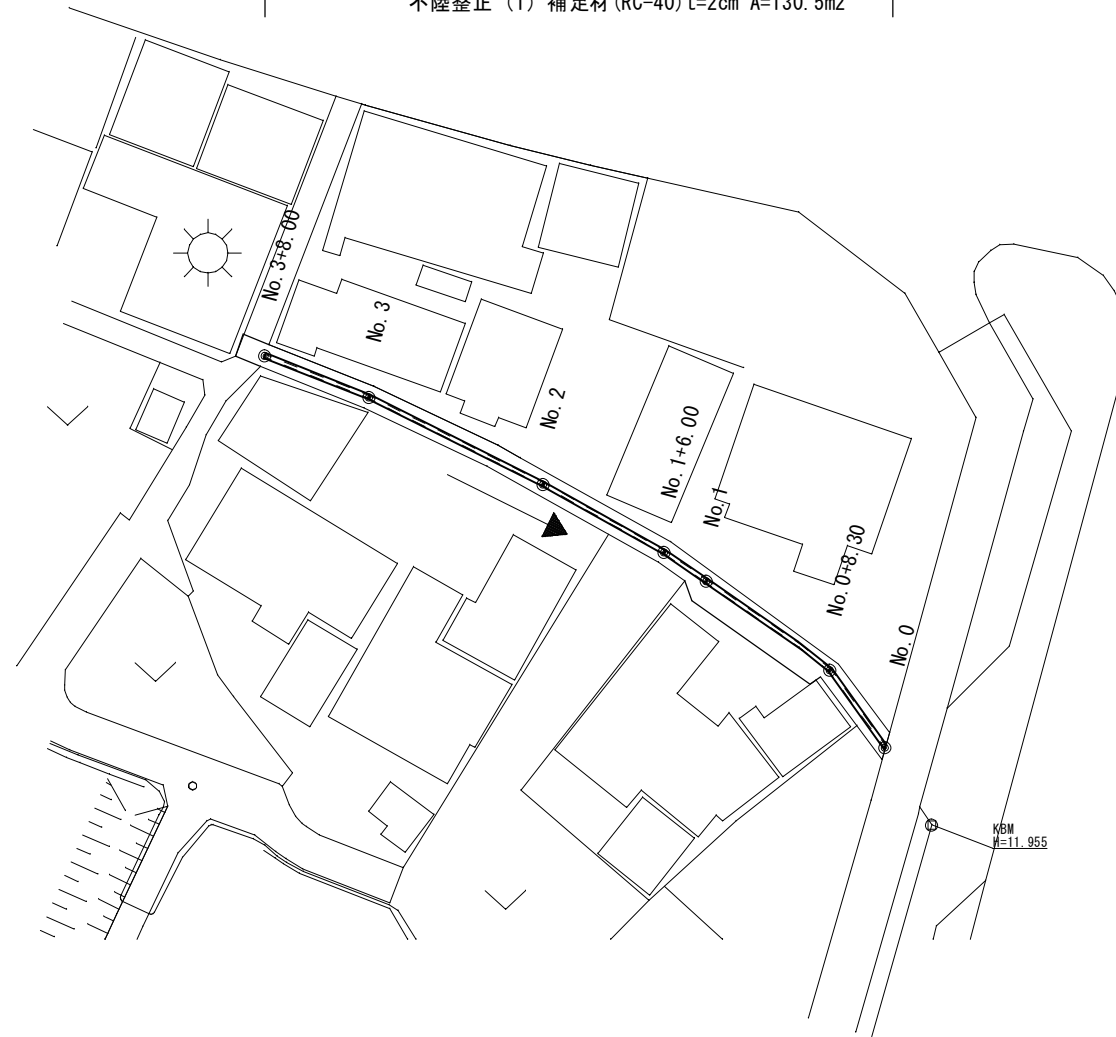


平面図

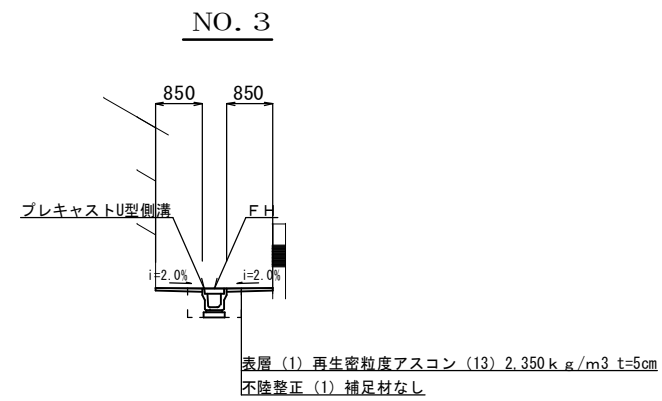
S=1:500

プレキャストU型側溝 L=68.0m 側溝蓋(1) N=129枚 側溝蓋(2) N=7枚
 表層(1) 再生密粒度As(13) t=5cm A=130.5m²
 不陸整正(1) 補足材(RC-40) t=2cm A=130.5m²



標準横断図

S=1:100



(1号工事箇所)

本図面はA2サイズを原寸とする。

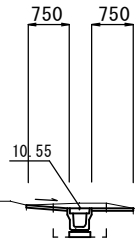
工事名	平成28年度北道維第7号 大里窪田町及び大里睦合町内道路修繕工事		
施工箇所名	津市大里窪田町及び大里睦合町内		
図面の種類	平面図・標準横断図		
縮尺	図示	図面番号	1/8
事業所名	津市建設部津北工事事務所		

横断図

S=1:100

NO. 1+6.00

GH=10.65
FH=10.55



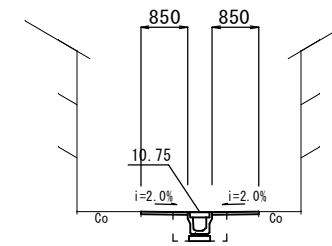
床掘り	0.63
埋戻し	0.30
舗装版破砕(1)	2.00
表層(1)	1.50
不陸修正(1)	1.50

NO. 1+2.00(同所)
NO. 1+2.00(同所)
NO. 1+2.00(同所)

DL=5.00

NO. 3+8.00

GH=10.77
FH=10.75



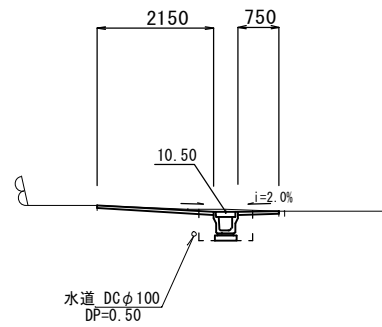
床掘り	0.55
埋戻し	0.30
舗装版破砕(1)	2.20
表層(1)	1.70
不陸修正(1)	1.70

~NO. 3+10.50
NO. 3+8.00(同所)~NO. 3+10.50:2.20

DL=5.00

NO. 1

GH=10.55
FH=10.50

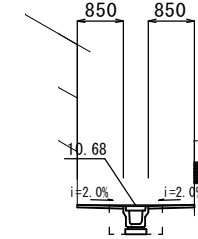


床掘り	0.58
埋戻し	0.30
舗装版破砕(1)	3.40
表層(1)	2.90
不陸修正(1)	2.90

DL=5.00

NO. 3

GH=10.70
FH=10.68

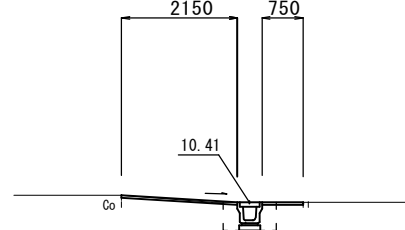


床掘り	0.55
埋戻し	0.30
舗装版破砕(1)	2.20
表層(1)	1.70
不陸修正(1)	1.70

DL=5.00

NO. 0+8.30

GH=10.41
FH=10.41



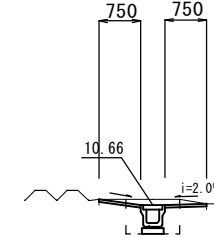
床掘り	0.53
埋戻し	0.29
舗装版破砕(1)	3.40
表層(1)	2.90
不陸修正(1)	2.90

NO. 0+8.30(同所)
NO. 0+8.30(同所)
NO. 0+8.30(同所)

DL=5.00

NO. 2

GH=10.77
FH=10.66

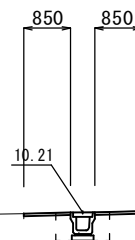


床掘り	0.63
埋戻し	0.30
舗装版破砕(1)	2.00
表層(1)	1.50
不陸修正(1)	1.50

DL=5.00

NO. 0

GH=10.21
FH=10.21



床掘り	0.53
埋戻し	0.29
舗装版破砕(1)	2.20
表層(1)	1.70
不陸修正(1)	1.70

DL=5.00

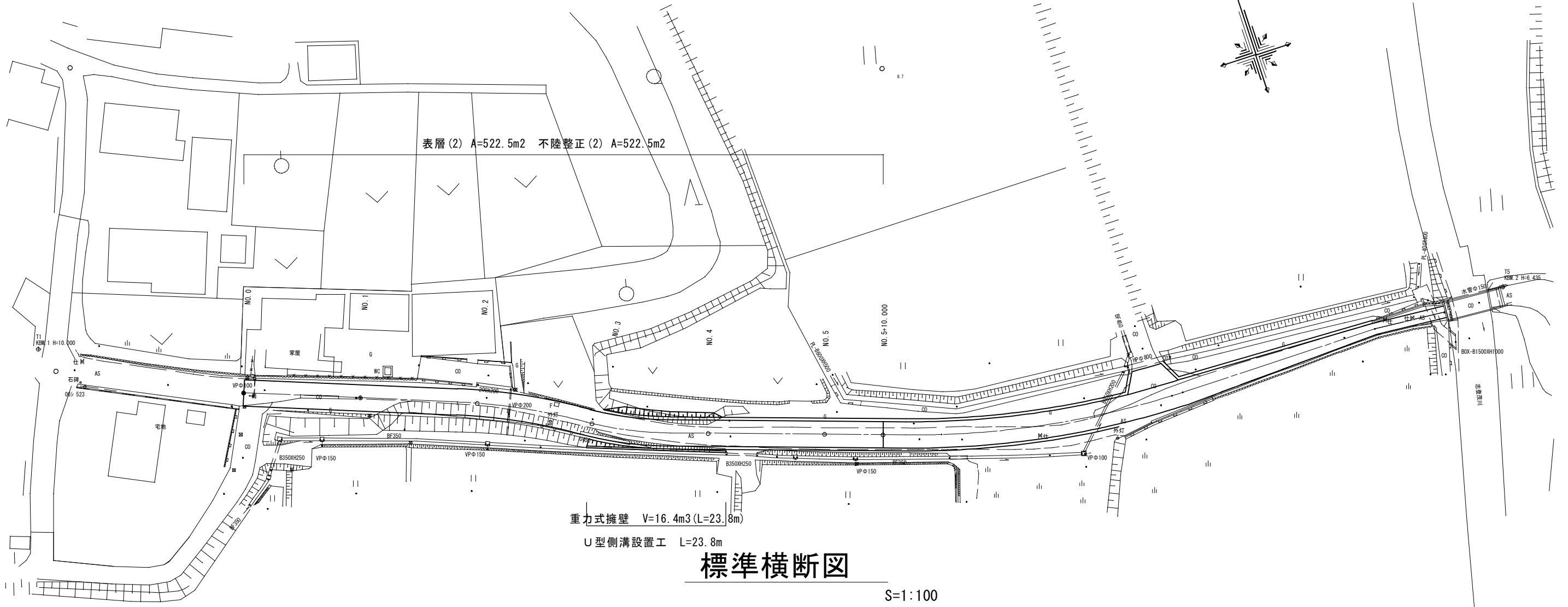
(1号工事箇所)

本図面はA2サイズを原寸とする。

工事名	平成28年度北道轄第7号 大里窪田町及び大里睦合町地内道路修繕工事		
施工箇所名	津市大里窪田町及び大里睦合町地内		
図面の種類	横断図		
縮尺	図示	図面番号	2/8
事業所名	津市建設部津北工事事務所		

平面図

S=1:500



表層(2) A=522.5m² 不陸整正(2) A=522.5m²

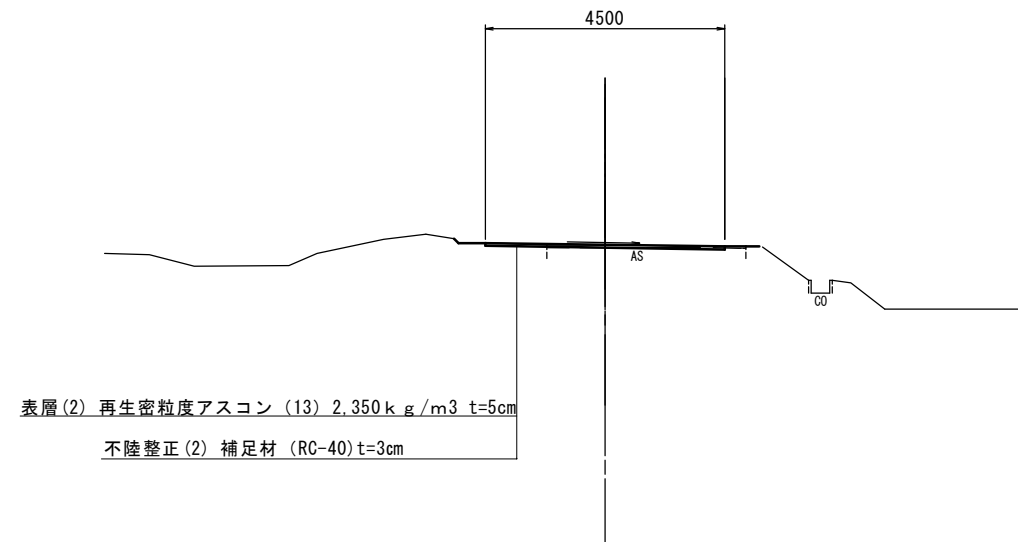
重力式擁壁 V=16.4m³ (L=23.8m)

U型側溝設置工 L=23.8m

標準横断図

S=1:100

NO. 5付近



表層(2) 再生密粒度アスコン (13) 2.350kg/m³ t=5cm

不陸整正(2) 補足材 (RC-40) t=3cm

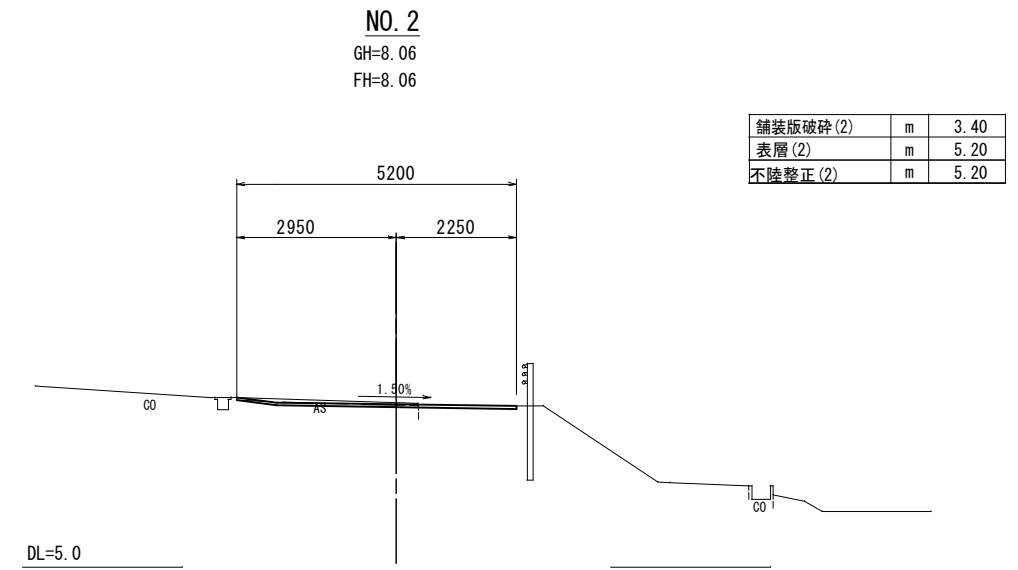
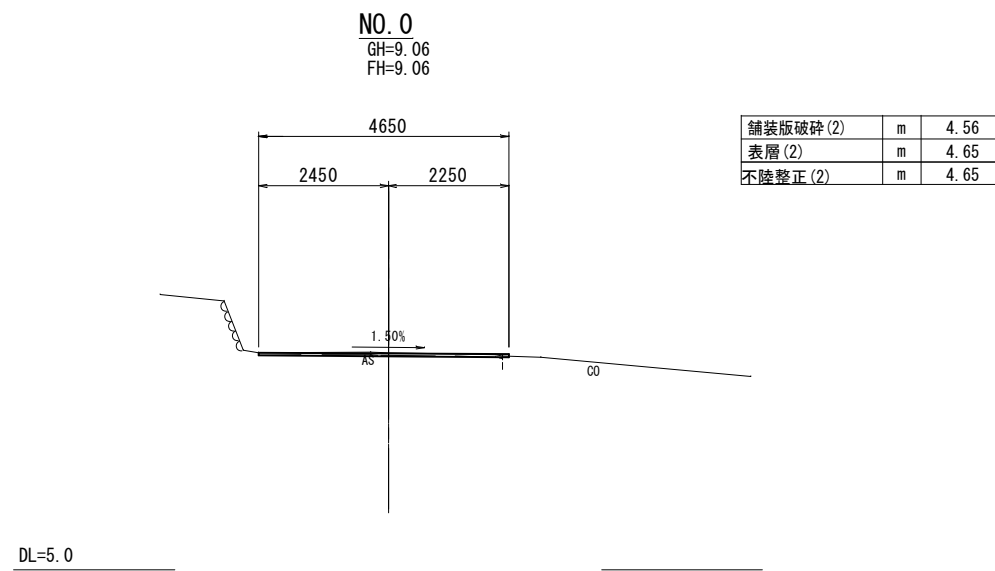
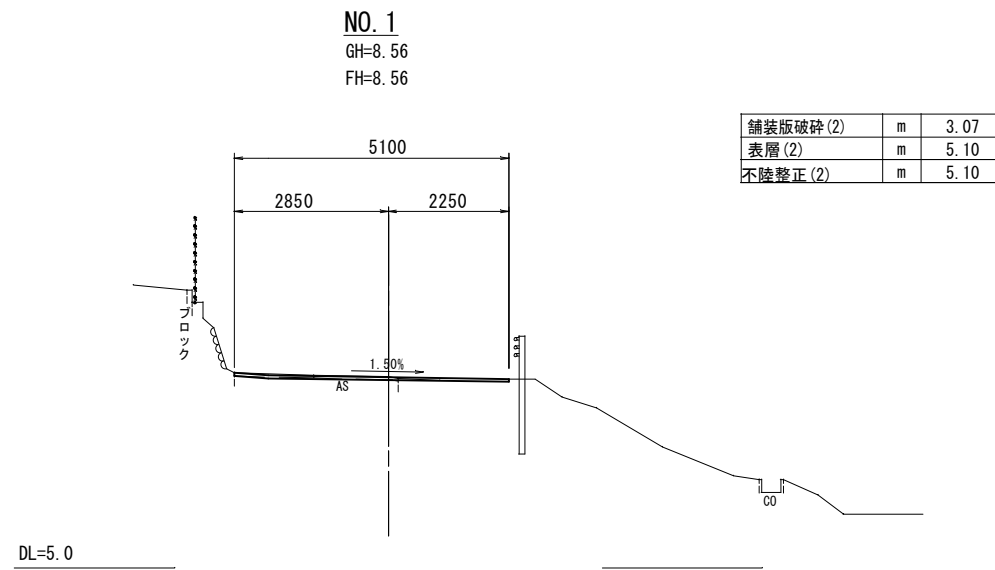
(2号工事箇所)

本図面はA2サイズを原寸とする。

工事名	平成28年度北道轄第7号 大里窪田町及び大里睦合町内道路修繕工事		
施工箇所名	津市大里窪田町及び大里睦合町内		
図面の種類	平面図・標準横断図		
縮尺	図示	図面番号	3 8
事業所名	津市建設部津北工事事務所		

横断図

S=1:100



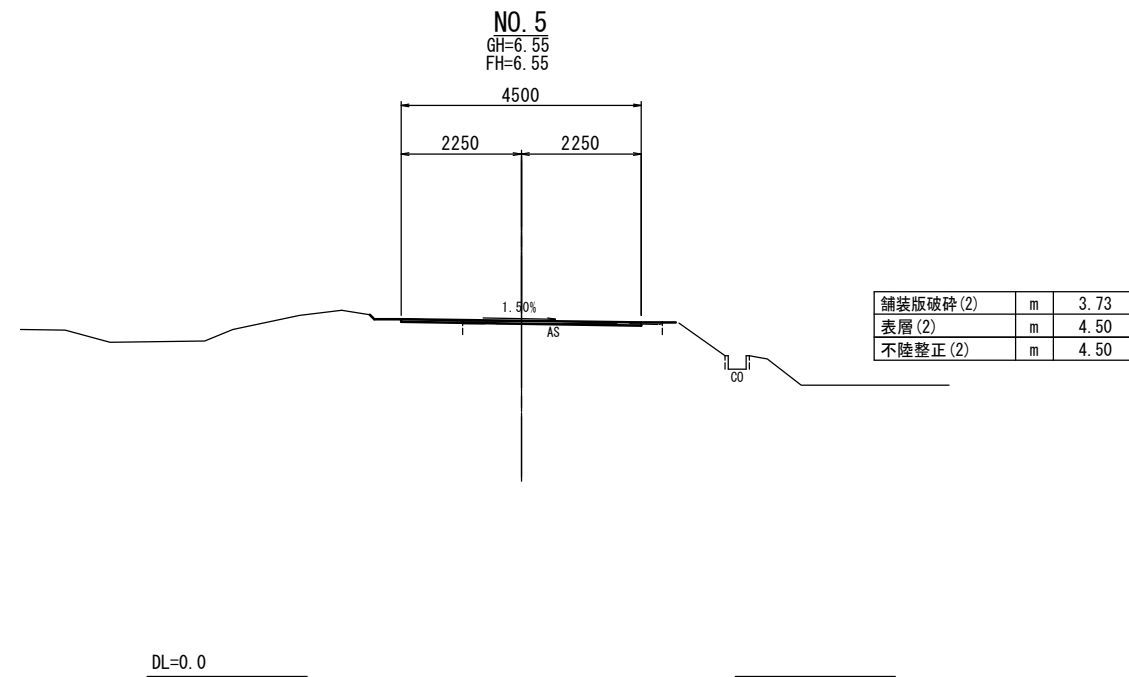
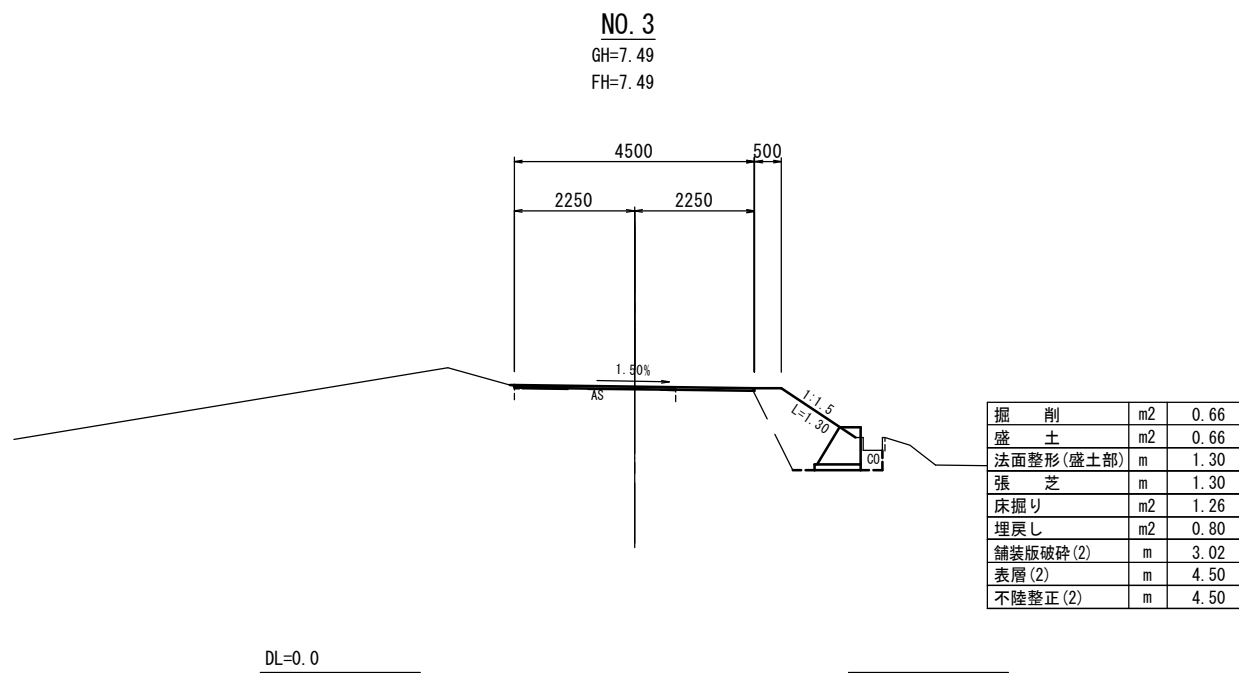
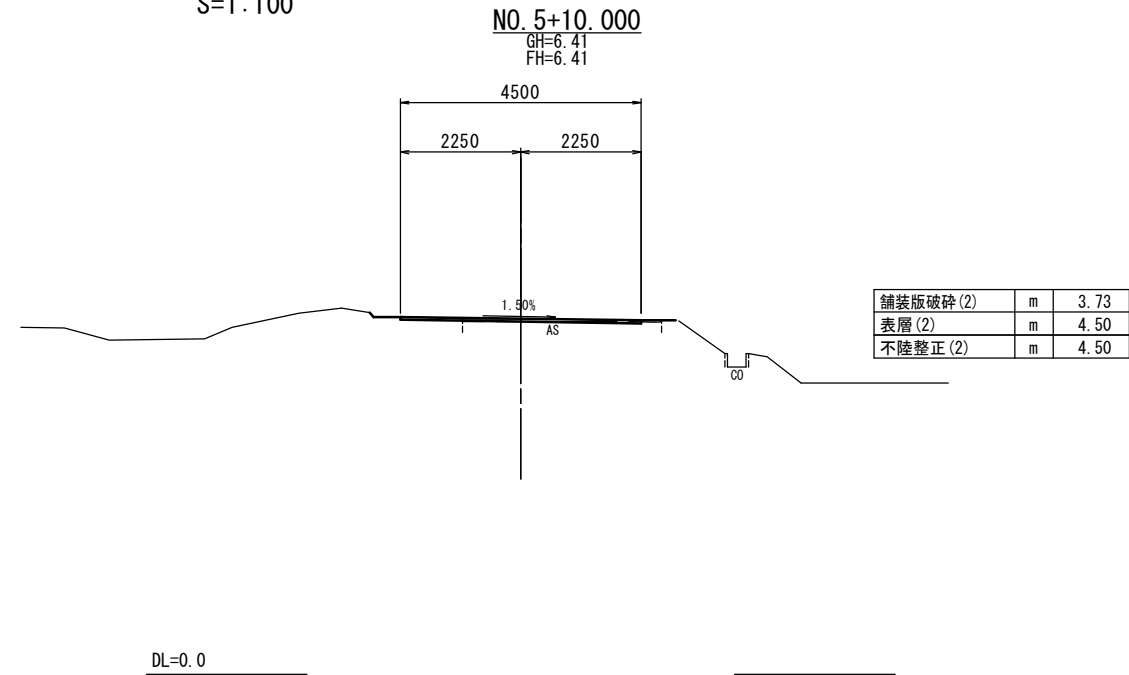
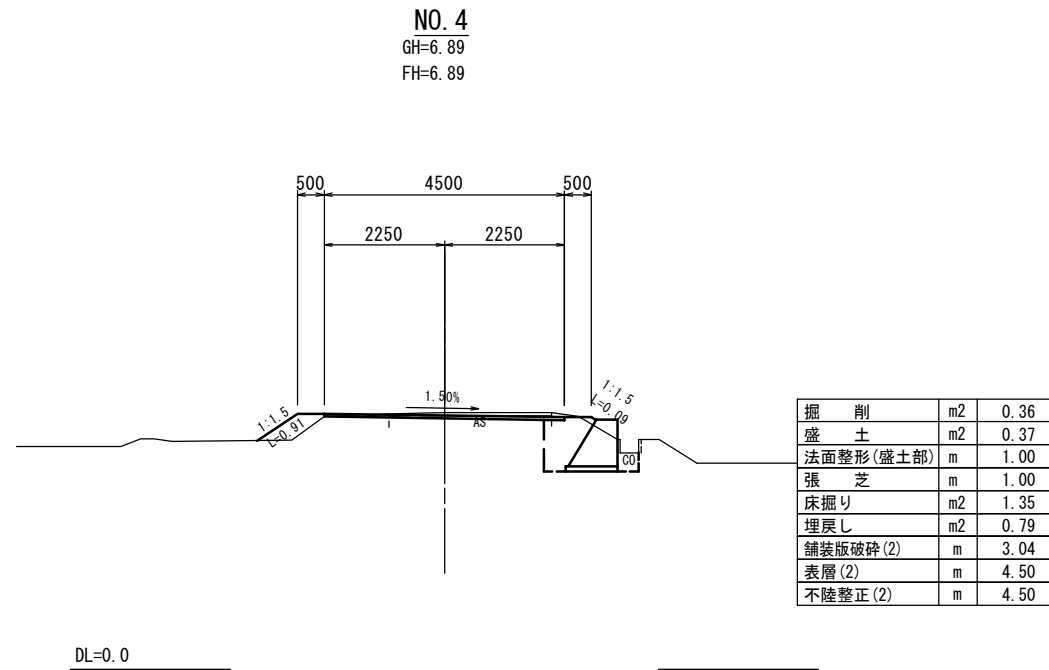
(2号工事箇所)

本図面はA2サイズを原寸とする。

工事名	平成28年度北道線第7号 大里窪田町及び大里睦合町地内道路修繕工事		
施工箇所名	津市大里窪田町及び大里睦合町地内		
図面の種類	横断図(1)		
縮尺	図示	図面番号	4/8
事業所名	津市建設部津北工事事務所		

横断図

S=1:100



(2号工事箇所)

本図面はA2サイズを原寸とする。

工事名	平成28年度北道線第7号		
	大里窪田町及び大里睦合町地内道路修繕工事		
施工箇所名	津市大里窪田町及び大里睦合町地内		
図面の種類	横断図(2)		
縮尺	図示	図面番号	5/8
事業所名	津市建設部津北工事事務所		

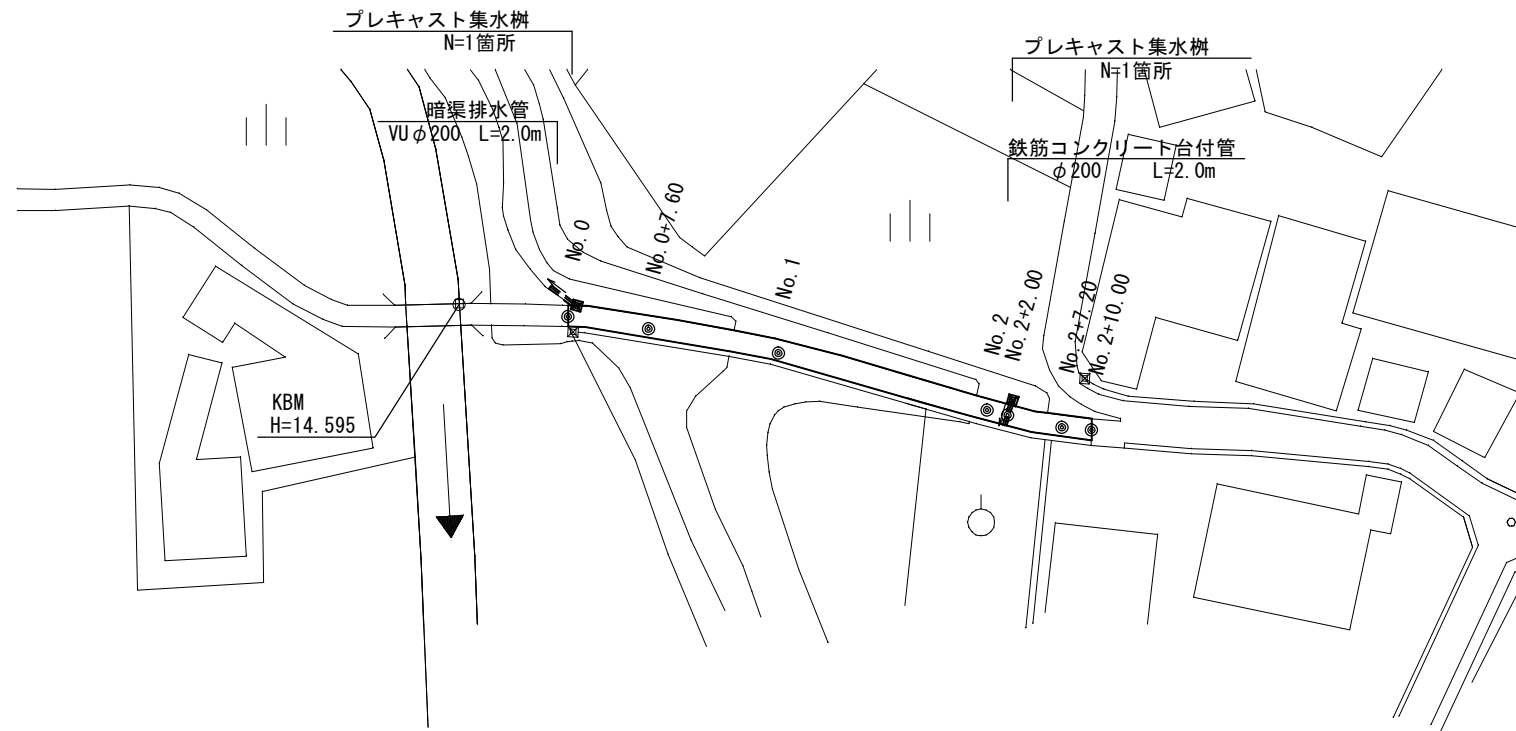
平面図

S=1:500



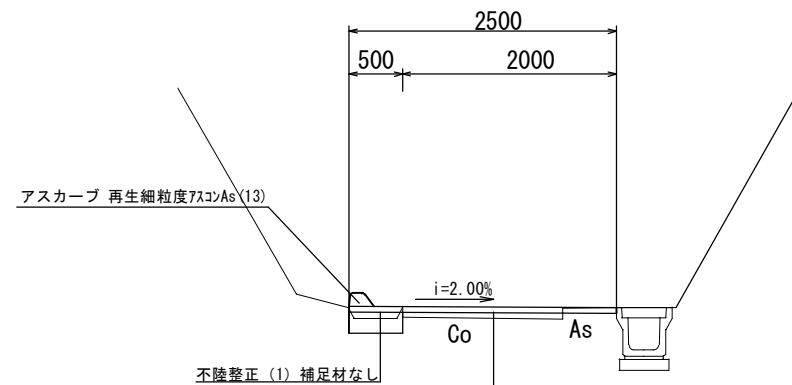
表層(2) 再生密粒度As(13) t=5cm A=124.4m²
 不陸整正(1) 補足材なし A=22.5m²
 不陸整正(3) 補足材(RC-40)t=4cm A=101.9m²
 路盤 (再生クラッシャーラン RC-40) t=20cm A=22.5m²

アスカープ 再生細粒度アスコン(13) L=42.0m



標準横断図

S=1:50



表層(2) 再生密粒度アスコン(13) 2,350kg/m³ t=5cm
 不陸整正(3) 補足材(RC-40)t=5cm

掘削	NO.0~NO.2+7.20:	m ²	0.08
舗装版破碎(1)	NO.0~NO.0+7.60:	m	2.30~2.00
	NO.0+7.60(同所)~NO.2+7.20:		0.50
	NO.2+7.20(同所)~NO.2+10.00:		1.00
コンクリート構造物取壊し	NO.0+7.60(同所)~NO.2+7.20:	m	0.15
	NO.2+7.20(同所)~NO.2+10.00:		0.13
表層(2)	NO.0~NO.2+7.20:	m	2.50
	NO.2+7.20(同所)~NO.2+10.00:		2.30~2.25
不陸整正(3)	NO.0~NO.0+7.60:	m	2.30~2.00
	NO.0+7.60(同所)~NO.2+7.20:		2.00
	NO.2+7.20(同所)~NO.2+10.00:		2.30~2.25
不陸整正(1)	NO.0~NO.0+7.60:	m	0.20~0.50
	NO.0+7.60(同所)~NO.2+7.20:		0.50
埋戻し	NO.0~NO.0+7.60:	m ²	0.04~0.10
	NO.0+7.60(同所)~NO.2+7.20:		0.10

(3号工事箇所)

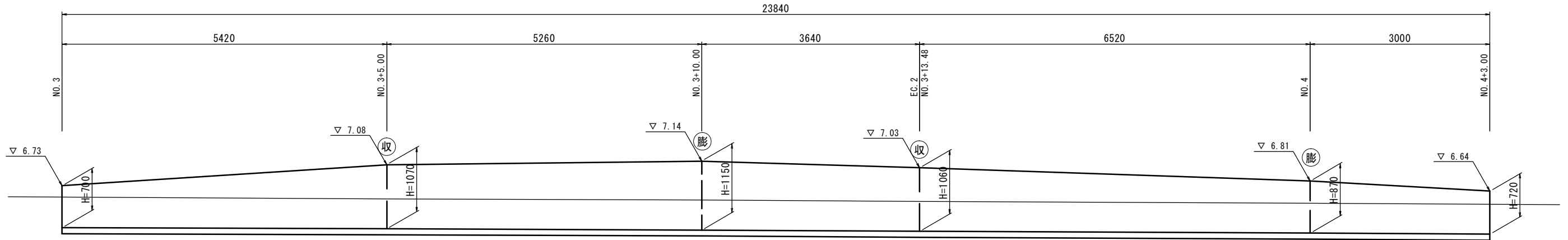
本図面はA2サイズを原寸とする。

工事名	平成28年度北道維第7号 大里窪田町及び大里睦合町地内道路修繕工事		
施工箇所名	津市大里窪田町及び大里睦合町地内		
図面の種類	平面図・標準横断図		
縮尺	図示	図面番号	6
			8
事業所名	津市建設部津北工事事務所		

各種構造図

重力式擁壁展開図

H=1:50
V=1:20

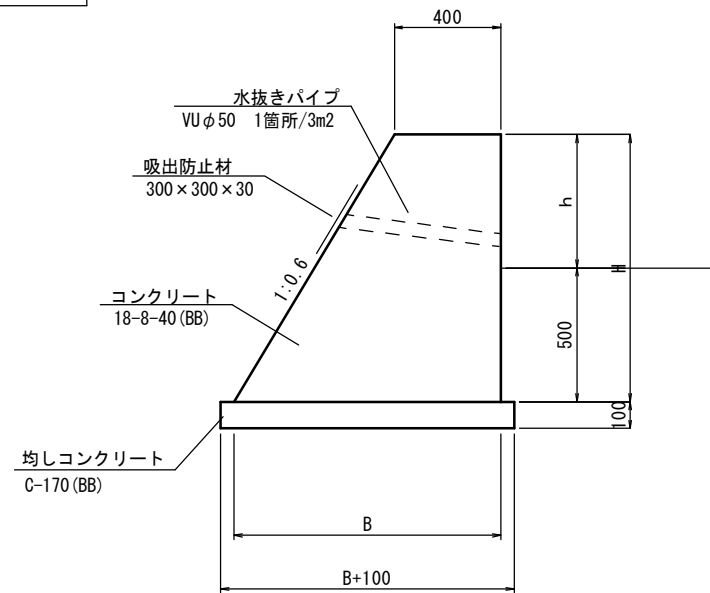


※目地位置は参考であり、膨張目地は10m程度、収縮目地は5m程度以下の間隔で設置する。

測点	h	H	B	Co断面積/m	型枠面積/m
No. 3	200	700	820	0.427	1.516
No. 3+ 5.00	570	1070	1042	0.771	2.318
No. 3+10.00	650	1150	1090	0.857	2.491
EC. 2	560	1060	1036	0.761	2.296
NO. 4	370	870	922	0.575	1.885
No. 4+ 3.00	220	720	832	0.444	1.560

重力式擁壁断面図

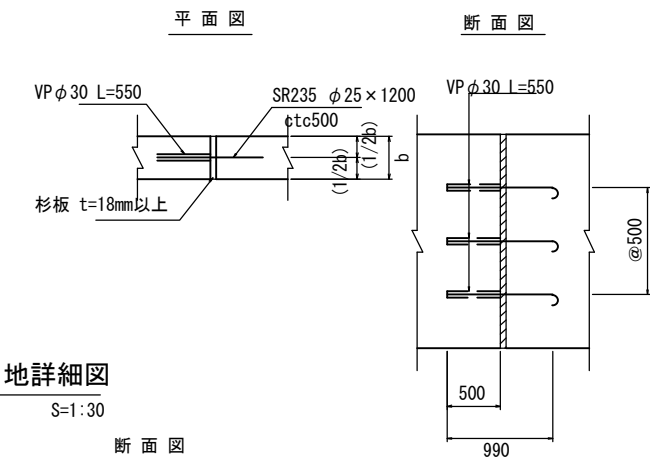
S=1:20



標準図集番号：03-RG-06-H12 GW16

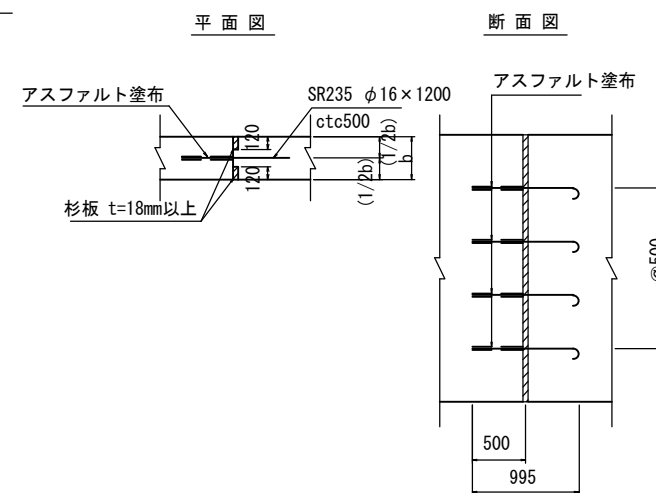
膨張目地詳細図

S=1:30



収縮目地詳細図

S=1:30



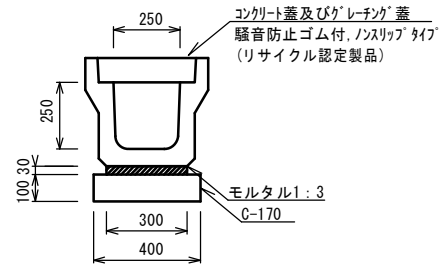
1式当り				
名称	規格	単位	数量	摘要
コンクリート	18-8-40 (BB)	m ³	16.36	
型枠		m ²	51.42	
水抜きパイプ	VU φ50	箇所	4	
吸出防止材	300×300×30	箇所	4	
均しコンクリート	C-170 (BB)	m ³	2.59	
均し型枠		m ²	4.77	
膨張目地				
杉板	t=18mm以上	m ²	1.43	
鉄筋	φ25×1200 ctc500	kg	18	SR235
VP φ30	L=550	m	2.20	
収縮目地				
杉板	t=18mm以上	m ²	0.55	
鉄筋	φ16×1200 ctc500	kg	7	SR235
アスファルト塗布		m ²	0.10	
基面整正		m ²	25.92	

本図面はA2サイズを原寸とする。

工事名	平成28年度北道維第7号 大里窪田町及び大里睦合町内道路修繕工事		
施工箇所名	津市大里窪田町及び大里睦合町内		
図面の種類	各種構造図(1)		
縮尺	図示	図面番号	7/8
事業所名	津市建設部津北工事事務所		

各種構造図

フレキストU型側溝
S=1:20
(リサイクル認定製品)

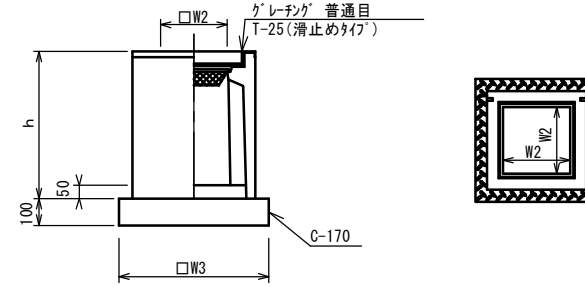


フレキストU型側溝 10.0m当り

名称	規格	単位	数量			備考
フレキストU型側溝	3種	名称	250			
		個	5.00			
敷モルタル	1:3	m ³	0.09			
基礎材	RC-40	m ³	-			
均しコンクリート	C-170 (BB)	m ³	0.40			
同上型枠		m ²	2.00			
基面整正		m ²	4.00			

※グレーチング蓋については、10mに1枚布設すること。

フレキスト集水樹
S=1:20

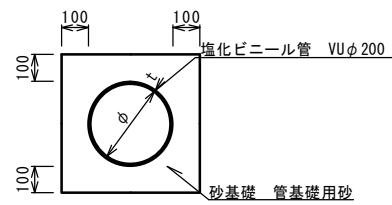


※グレーチングについて、車道に使用する場合は110°開閉式、歩道に使用する場合には開閉式を用いること。

フレキスト集水樹 10箇所当り

名称	規格	単位	数量			備考
フレキスト集水樹	250A	個	10.00			PU樹同等品以上
インバートコンクリート	18-8-25 (BB)	m ³	0.03			t=50
均しコンクリート	C-170 (BB)	m ³	0.31			
同上型枠		m ²	2.24			
基面整正		m ²	3.14			
タイプ			250A			
蓋タイプ (Gr)			T-25 普通目			
h		mm	550			
W2		mm	250			
W3		mm	560			

暗渠排水管
S=1:20



暗渠排水管 10.0m当り

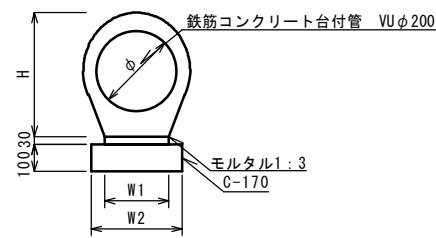
名称	規格	単位	数量			備考
塩化ビニール管	VU	本	2.50			
砂基礎	管基礎用砂	m ³	1.36			
基面整正		m	4.16			
φ		mm	200			
t		mm	8.0			

アスカーブ
S=1:20

アスカーブ 10m当り

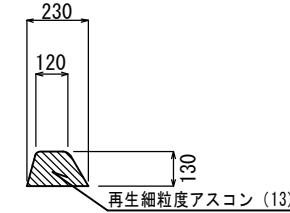
名称	規格	単位	数量	摘要
再生細粒度アスコン		m ³	0.23	
タックコート散布		m ²	2.30	

鉄筋コンクリート台付管
S=1:20

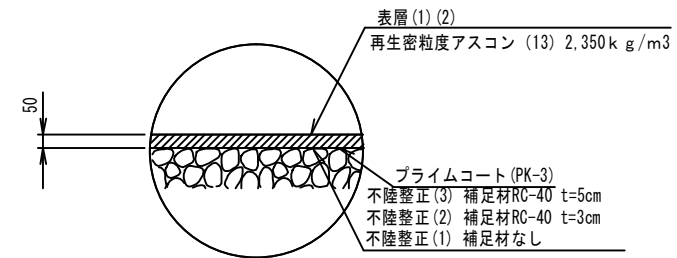


鉄筋コンクリート台付管 10.0m当り

名称	規格	単位	数量			備考
台付管		本	10.00			
敷きモルタル	1:3	m ³	0.05			
均しコンクリート	C-170 (BB)	m ³	0.26			
同上型枠		m ²	2.00			
φ		mm	200			
H		mm	332			
W1		mm	160			
W2		mm	260			



舗装構成図
S=1:20



本図面はA2サイズを原寸とする。

工事名	平成28年度北道維第7号 大里窪田町及び大里睦合町内道路修繕工事		
施工箇所名	津市大里窪田町及び大里睦合町内		
図面の種類	各種構造図(2)		
縮尺	図示	図面番号	8/8
事業所名	津市建設部津北工事事務所		