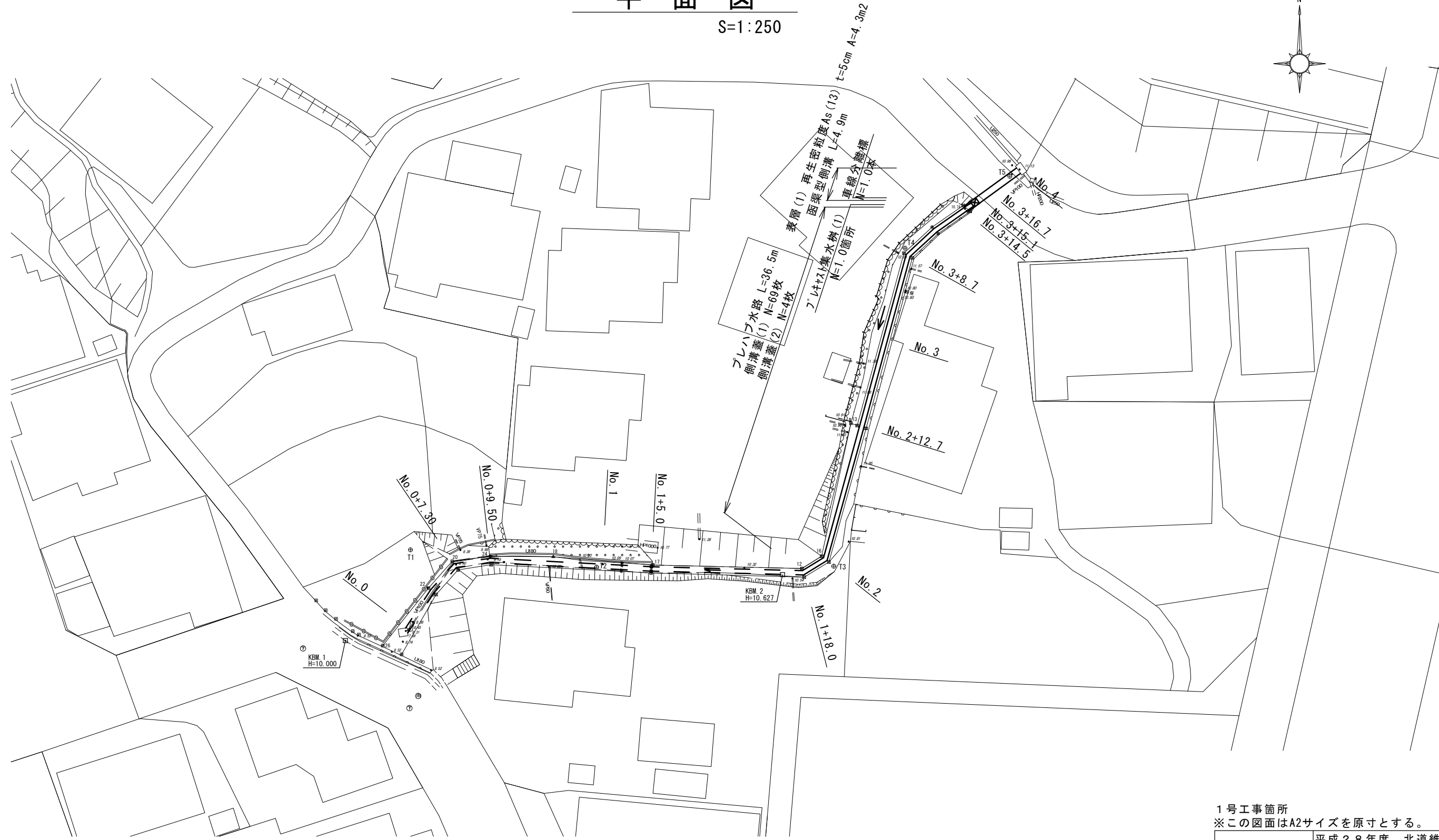
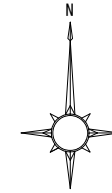


平面図

S=1:250



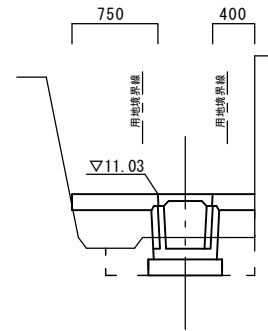
1号工事箇所
※この図面はA2サイズを原寸とする。

工 事 名	平成28年度 北道維第6号 垂水地内道路修繕工事		
施 工 箇 所 名	津市垂水地内		
図 面 の 種 類	平面図		
縮 尺	図示	図面番号	1/15
事 業 所 名	津市建設部 津北工事事務所		

横断図

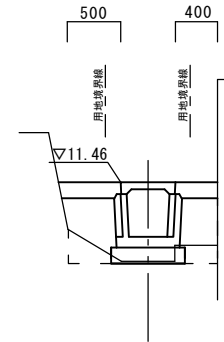
S=1:50

No. 2+12.7



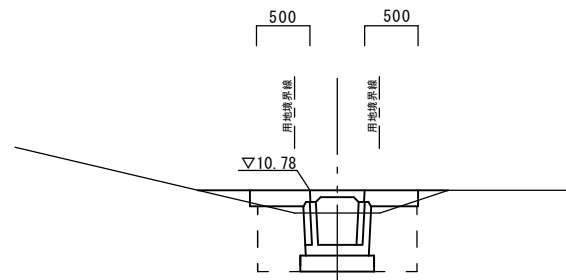
		数量
床掘り(2)	m2	0.46
埋戻し(2)	m2	0.50
CO取壊し	m2	-
As版取壊し	m	-

No. 3+14.5



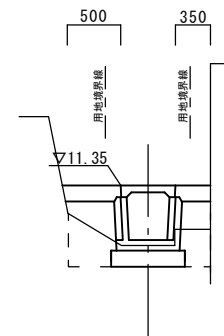
		数量
床掘り(2)	m2	0.15
埋戻し(2)	m2	0.44
CO取壊し	m2	-
As版取壊し	m	-

No. 2



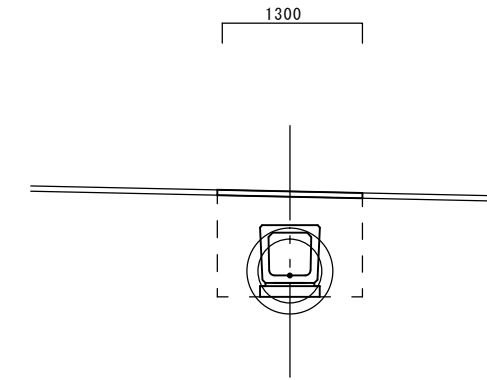
		数量
床掘り(2)	m2	0.77
埋戻し(2)	m2	0.45
CO取壊し	m2	-
As版取壊し	m	-

No. 3+8.7



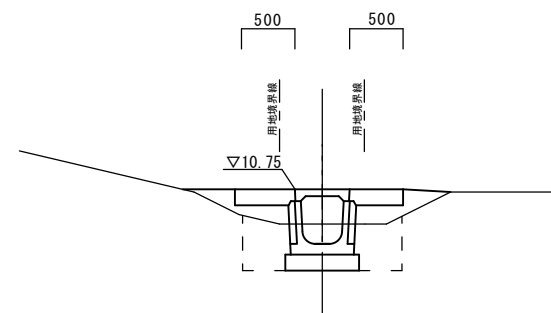
		数量
床掘り(2)	m2	0.40
埋戻し(2)	m2	0.40
CO取壊し	m2	-
As版取壊し	m	-

No. 4



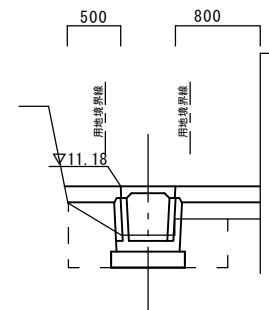
		数量	
床掘り(1)	m2	1.10	No. 3+16.7~
埋戻し(1)	m2	1.20	
CO取壊し(2)	m2	0.33	
As版取壊し	m	1.30	
表層(1)	m	1.30	

No. 1+18.0



		数量
床掘り(2)	m2	0.66
埋戻し(2)	m2	0.49
CO取壊し	m2	-
As版取壊し	m	-

No. 3

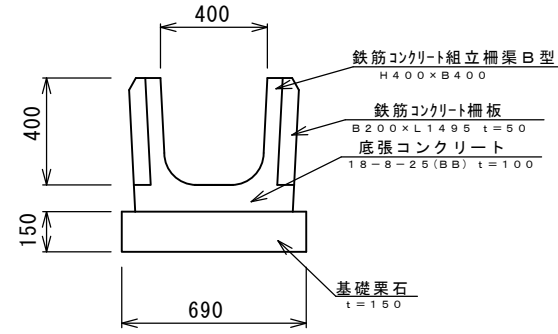


		数量
床掘り(2)	m2	0.60
埋戻し(2)	m2	0.50
CO取壊し	m2	-
As版取壊し	m	-

1号工事箇所
※この図面はA2サイズを原寸とする。

工事名	平成28年度 北道維第6号 垂水地内道路修繕工事		
施工箇所名	津市垂水地内		
図面の種類	横断図		
縮尺	図示	図面番号	2/15
事業所名	津市建設部 津北工事事務所		

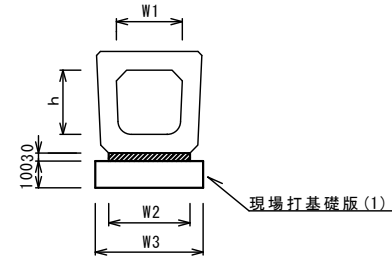
プレハブ水路



10m当り

名称	規格	単位	数量	摘要
鉄筋コンクリート組立構架B型	B400×H400	本	6.67	
鉄筋コンクリート柵板	B200×L1495 t=50	枚	26.67	
底張コンクリート	18-8-25 (BB)	m ³	0.59	
均し型枠		m ²	2.00	
基礎栗石		m ²	6.90	
基面整正		m ²	6.90	

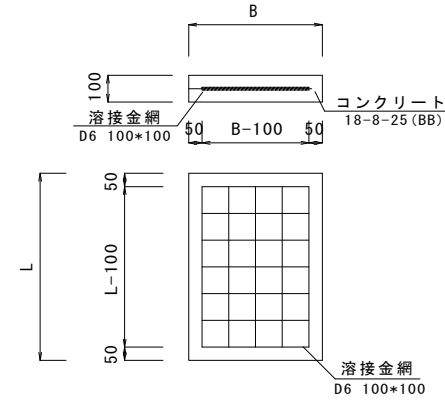
函渠型側溝



10m当り

名称	規格	単位	数量	摘要
函渠型側溝		本	10.0	
現場打基礎版(1)		枚	5.00	
基面整正		m ²	5.40	
モルタル	1:3	m ³	0.13	
h		mm	400	
W1		mm	400	
W2		mm	440	
W3		mm	540	

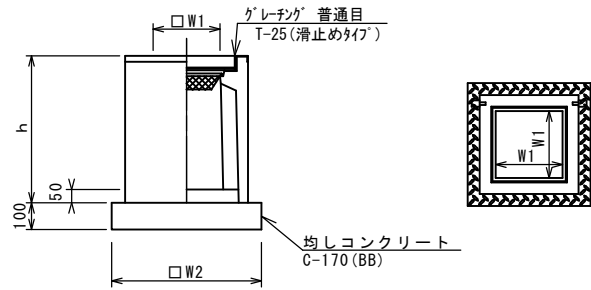
現場打基礎板(1)



10.0枚当り

名称	規格	単位	(1)	備考
コンクリート	18-8-25 (BB)	m ³	1.08	
型枠		m ²	3.21	
路盤紙	クラフト紙	m ²	10.80	
溶接金網	D6 100×100	m ²	8.36	
B		m	0.54	
L		m	2.00	
参考重量	1枚当り	kg	253.8	

フレキャスト集水樹(1)

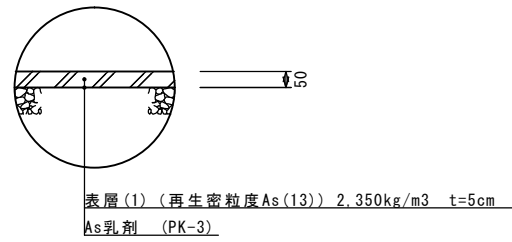


※「グレーチング」について、車道に使用する場合は110°開閉式を用いること。

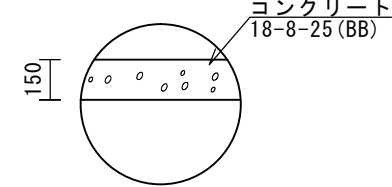
10箇所当り

名称	規格	単位	数量	備考
フレキャスト集水樹		個	10.00	AS樹同等品以上
インハートコンクリート	18-8-25 (BB)	m ³	0.08	t=50
均しコンクリート	C-170 (BB)	m ³	0.50	
同上型枠		m ²	2.84	
基面整正		m ²	5.04	
タイプ			400×400×600	
蓋タイプ (Gr)			T-25 普通目	
h		mm	665	
W1		mm	400	
W2		mm	710	

表層(1)



張コンクリート



10㎡当り

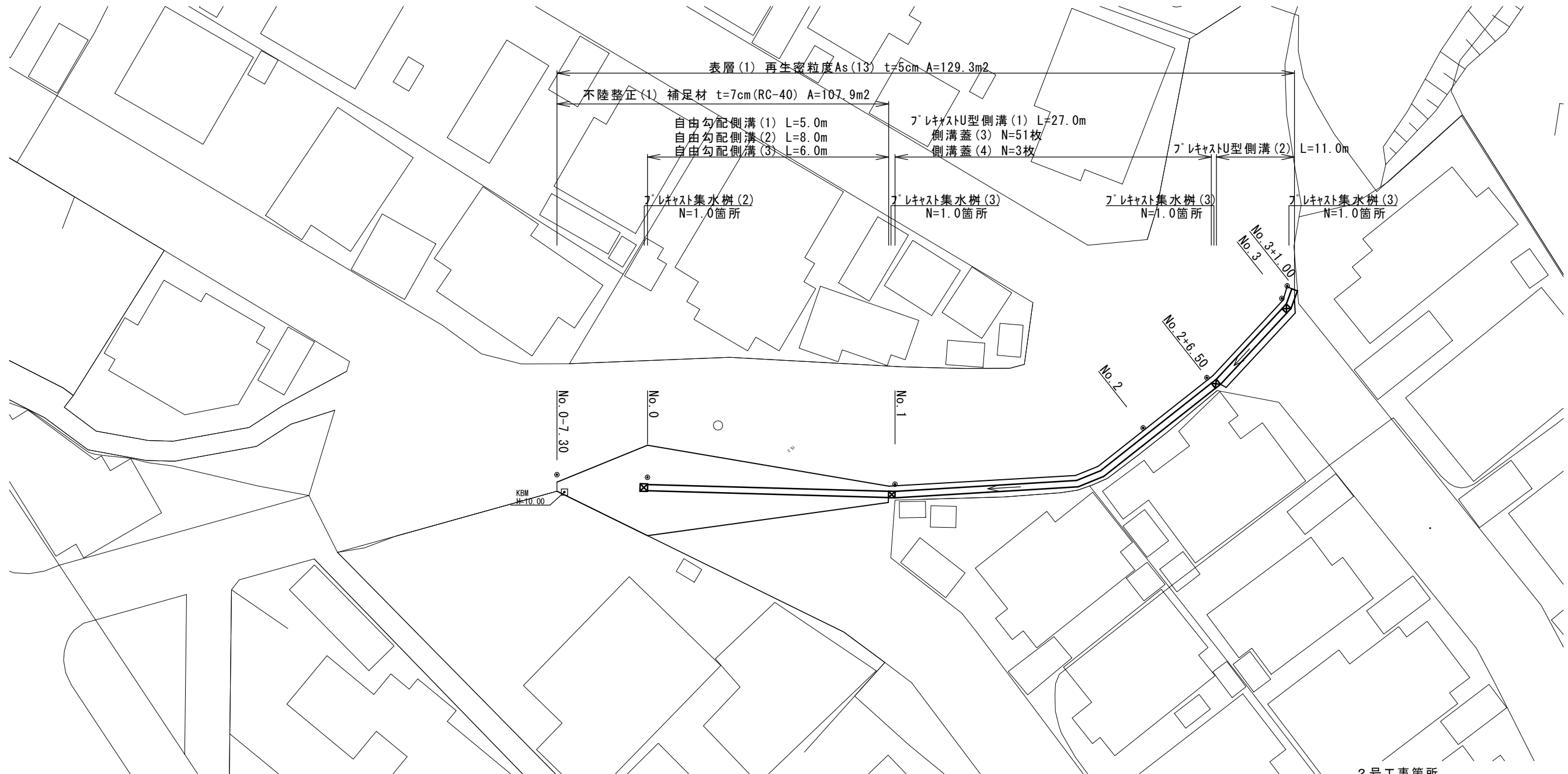
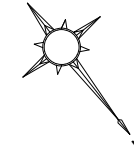
名称	規格	単位	数量	摘要
コンクリート	18-8-25 (BB)	m ³	1.5	

1号工事箇所
※この図面はA2サイズを原寸とする。

工事名	平成28年度 北海道第6号 垂水地内道路修繕工事		
施工箇所名	津市垂水地内		
図面の種類	工法図		
縮尺	S=1:20	図面番号	3/15
事業所名	津市建設部 津北工事事務所		

平面図

S=1:250



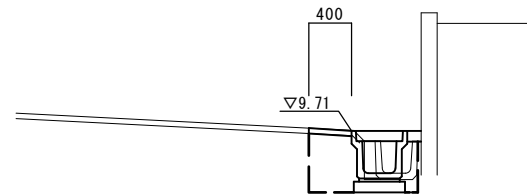
2号工事箇所
※この図面はA2サイズを原寸とする。

工事名	平成28年度 北道維第6号 垂水地内道路修繕工事		
施工箇所名	津市垂水地内		
図面の種類	平面図		
縮尺	図示	図面番号	4/15
事業所名	津市建設部 津北工事事務所		

横断図

S=1:50

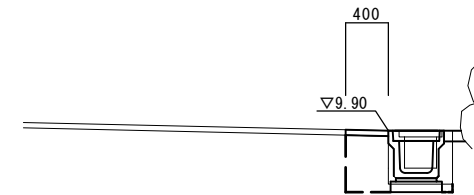
No. 1



No. 0+19.00~

	数量
床掘り(1)	m2 0.34
埋戻し(1)	m2 0.30
CO取壊し(2)	m2 0.10
As版取壊し	m 0.50
表層(1)	m 0.40
間詰Co	m2 0.02

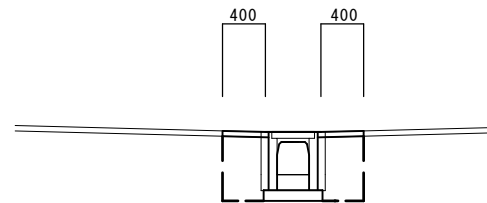
No. 3



No. 2+18.00~No. 3+1.00

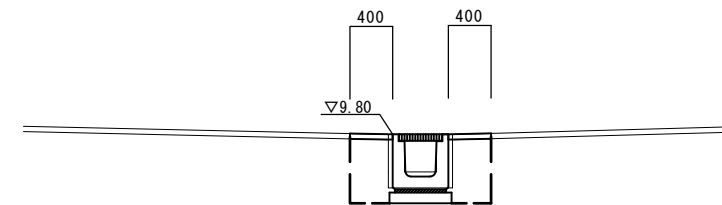
	数量
床掘り(1)	m2 0.26
埋戻し(1)	m2 0.29
CO取壊し(1)	m2 0.19
As版取壊し	m 0.40
表層(1)	m 0.40
間詰Co	m2 0.02

No. 0+19.0



	数量
床掘り(1)	m2 0.48
埋戻し(1)	m2 0.50
CO取壊し(1)	m2 0.20
As版取壊し	m 0.32 0.32
表層(1)	m 0.40 0.40
間詰Co	m2 -

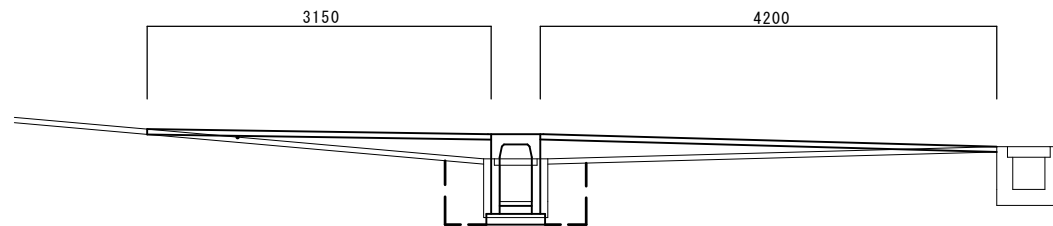
No. 2+6.50



~No. 2+18.00

	数量
床掘り(1)	m2 0.52
埋戻し(1)	m2 0.47
CO取壊し(1)	m2 0.20
As版取壊し	m 0.36 0.36
表層(1)	m 0.40 0.40
間詰Co	m2 -

No. 0



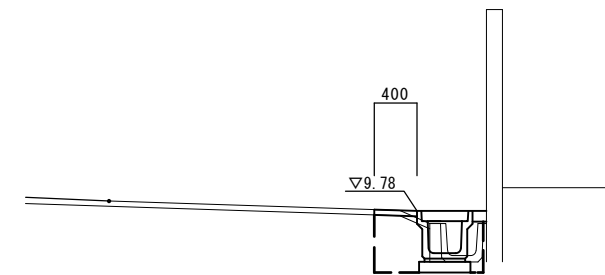
	数量
床掘り(1)	m2 0.45
埋戻し(1)	m2 1.50
CO取壊し(1)	m2 0.20
As版取壊し	m 3.16 4.20
表層(1)	m 3.15 4.20
間詰Co	m2 -

同所 7.85
同所 7.85

No. 0-7.30~

As版取壊し	m 0.50
表層(1)	m 0.50

No. 2



~No. 2+6.50

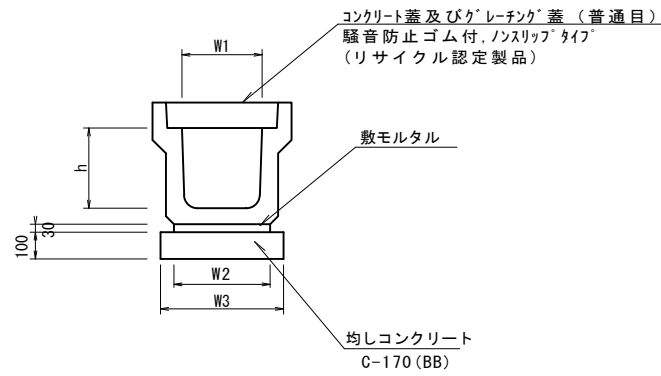
	数量
床掘り(1)	m2 0.30
埋戻し(1)	m2 0.30
CO取壊し(2)	m2 0.10
As版取壊し	m 0.54
表層(1)	m 0.40
間詰Co	m2 0.02

2号工事箇所
※この図面はA2サイズを原寸とする。

工事名	平成28年度 北道維第6号 垂水地内道路修繕工事		
施工箇所名	津市垂水地内		
図面の種類	横断図		
縮尺	図示	図面番号	5/15
事業所名	津市建設部 津北工事事務所		

フ レキャストU型側溝 (1)

S=1:20



フ レキャストU型側溝

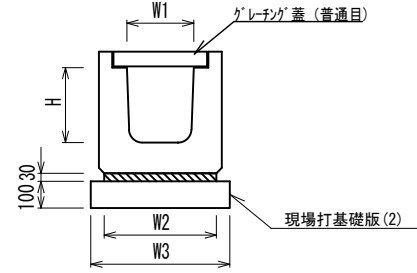
10.0m当り

名称	規格	単位	数量		備考
			(1)	(2)	
フ レキャストU型側溝	JIS 3種	名称	300A		(リサイクル認定製品)
		個	5.00		
敷モルタル	1:3	m3	0.11		
均しコンクリート	C-170 (BB)	m3	0.46		
同上型枠		m2	2.00		
基面整正		m2	4.60		
h		mm	300		
W1		mm	300		
W2		mm	360		
W3		mm	460		

※グレーチング蓋については、10mに1枚布設すること。

フ レキャストU型側溝 (2)

(横断用) S=1:20



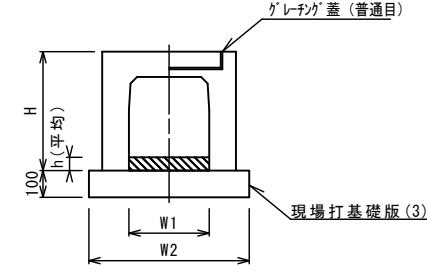
フ レキャストU型側溝 (2)

10.0m当り

名称	規格	単位	数量		備考
			(1)	(2)	
フ レキャストU型側溝	横断用	名称	G300A		(リサイクル認定製品)
		個	10.00		
敷モルタル	1:3	m3	0.14		
現場打基礎版 (2)		枚	5.0		
基面整正		m2	5.80		
H		mm	330		
W1		mm	300		
W2		mm	480		
W3		mm	580		

自由勾配側溝 (1) ~ (3)

S=1:20



自由勾配側溝 (1) ~ (3)

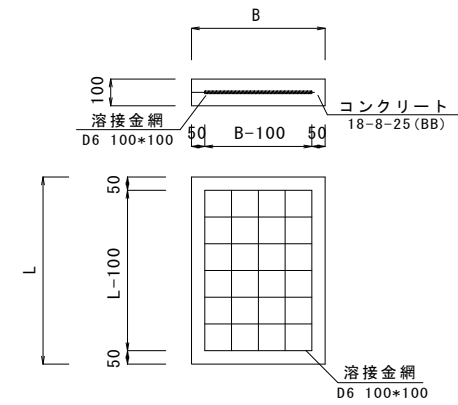
10.0m当り

名称	規格	単位	数量			備考
			(1)	(2)	(3)	
自由勾配側溝	横断用	名称	300×400	300×500	300×600	(リサイクル認定製品)
		個	5.00	5.00	5.00	
インバートコンクリート	18-8-25 (BB)	m3	0.33	0.35	0.35	
現場打基礎版 (3)		枚	5.00	5.00	5.00	
基面整正		m2	6.20	6.20	6.20	
H		mm	545	645	745	
h		mm	110	118	118	
W1		mm	300	300	300	
W2		mm	620	620	620	

※グレーチング蓋については、10mに1枚布設すること。

現場打基礎板 (2) ~ (5)

S=1:20



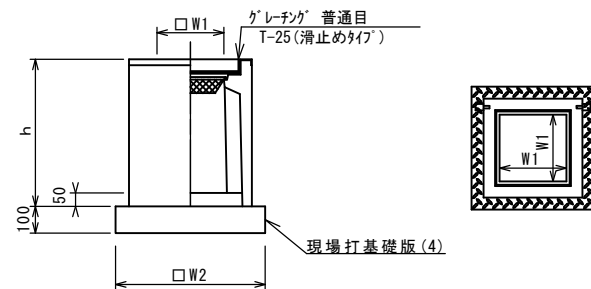
現場打基礎板

10.0枚当り

名称	規格	単位	数量			備考
			(2)	(3)	(4)	
コンクリート	18-8-25 (BB)	m3	1.16	1.24	0.50	
型枠		m2	3.27	3.33	1.92	
路盤紙	クラフト紙	m2	11.60	12.40	5.04	
溶接金網	D6 100x100	m2	9.12	9.88	3.72	
B		m	0.58	0.62	0.71	
L		m	2.00	2.00	0.71	
参考重量	1枚当り	kg	273	291.4	118.5	

フ レキャスト集水柵 (2) (3)

S=1:20



※グレーチングについて、車道に使用する場合は110°開閉式を用いること。

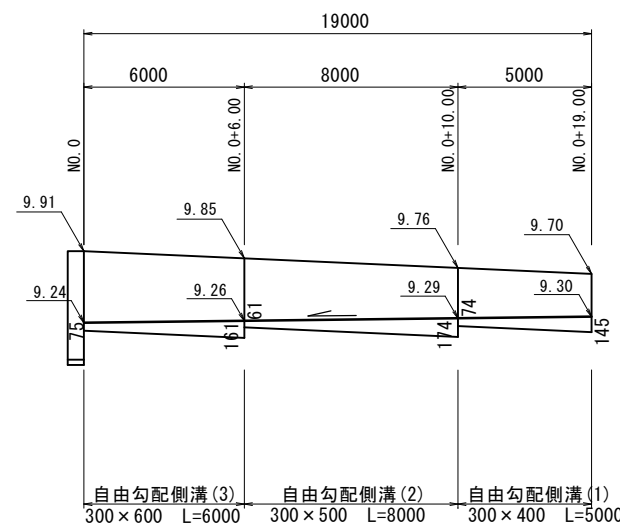
フ レキャスト集水柵

10箇所当り

名称	規格	単位	数量		備考
			(2)	(3)	
フ レキャスト集水柵		個	10.00	-	AS柵同等品以上
フ レキャスト集水柵		個	-	10.00	PU柵同等品以上
インバートコンクリート	18-8-25 (BB)	m3	0.08	0.05	t=50
現場打基礎版 (4)		枚	10.00	-	
均しコンクリート	C-170 (BB)	m3	-	0.38	
同上型枠		m2	-	2.48	
基面整正		m2	5.04	3.84	
タイプ			400×400×1000	300×300A	
蓋タイプ (Gr)			T-25 普通目	T-25 普通目	
h		mm	1065	600	
W1		mm	400	300	
W2		mm	710	620	

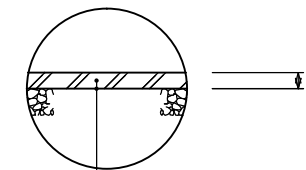
自由勾配側溝展開図

V=1: 50
H=1: 200



表層 (1)

S=1:20



表層 (1) (再生密粒度As(13)) 2.350kg/m3 t=5cm
As乳剤 (PK-3)
不陸整正 (1) 補足材 (RC-40) 平均7cm

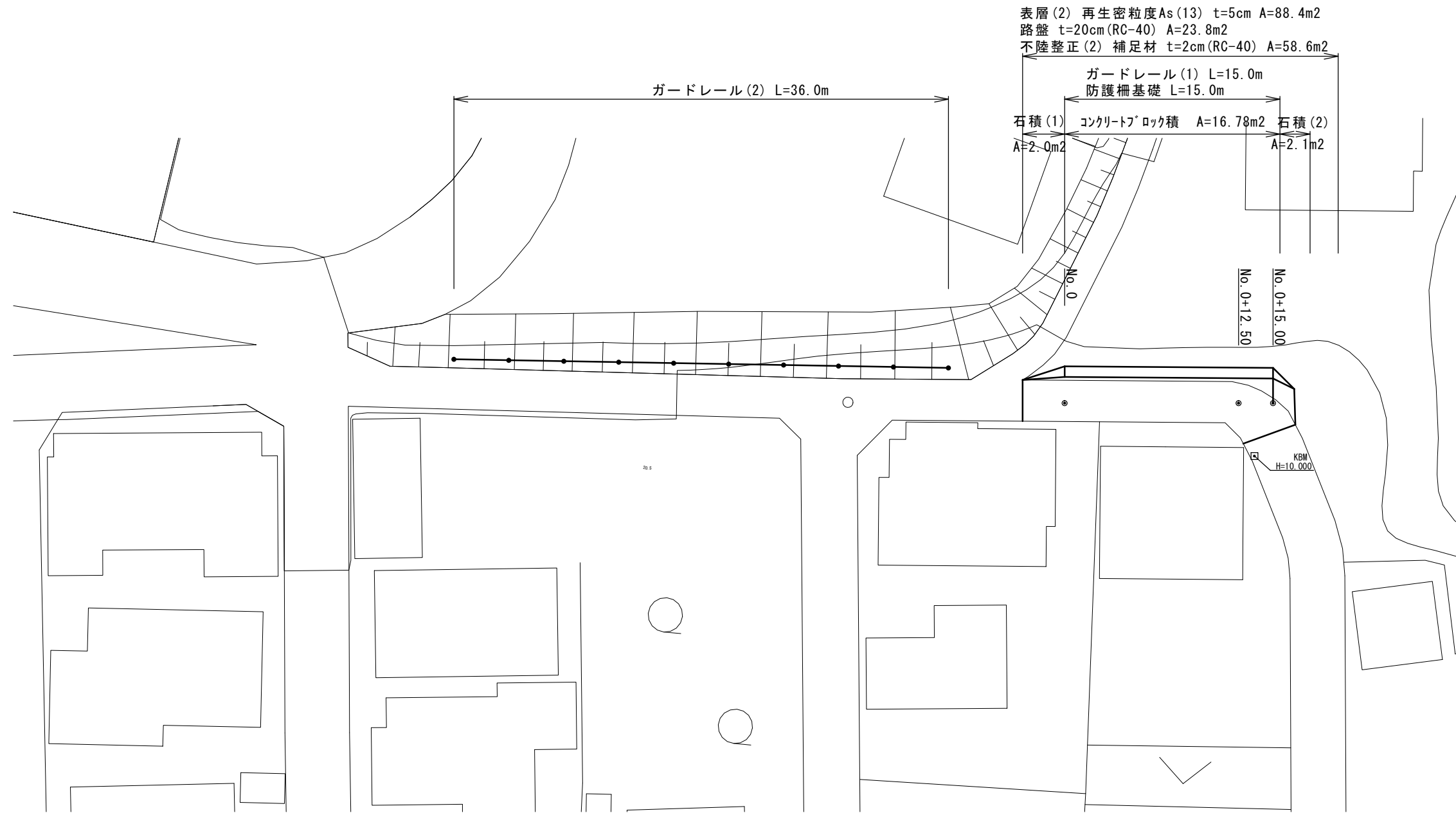
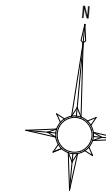
2号工事箇所

※この図面はA2サイズを原寸とする。

工事名	平成28年度 北海道第6号 垂水地内道路修繕工事		
施工箇所名	津市垂水地内		
図面の種類	工法図		
縮尺	図示	図面番号	6/15
事業所名	津市建設部津北工事事務所		

平面図

S=1:250



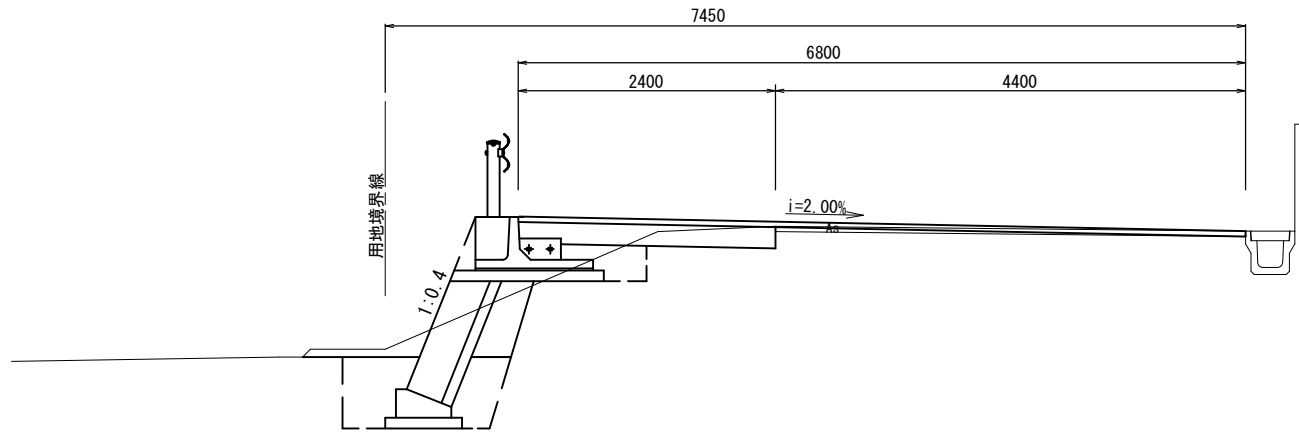
3号工事箇所
※この図面はA2サイズを原寸とする。

工事名	平成28年度 北道維第6号 垂水地内道路修繕工事		
施工箇所名	津市垂水地内		
図面の種類	平面図		
縮尺	図示	図面番号	7/15
事業所名	津市建設部 津北工事事務所		

横断図

S=1:50

NO. 0+15.0

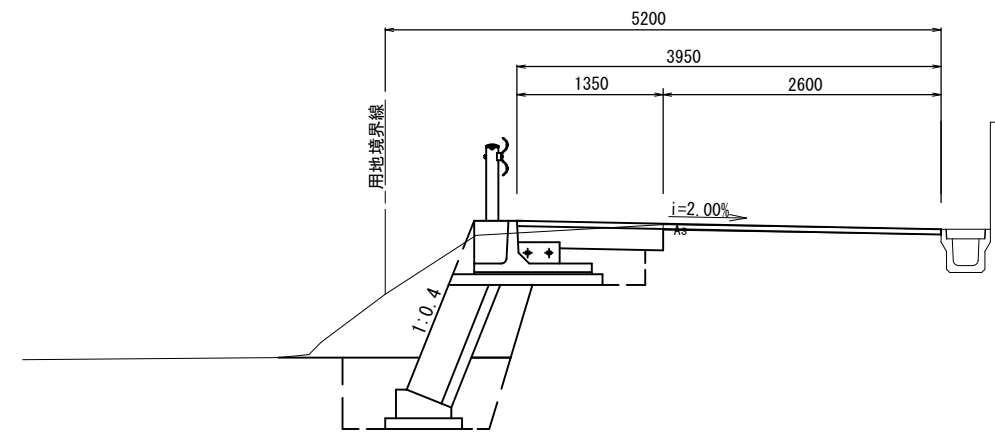


掘削	0.21	m ²
床掘り(1)	1.80	m ²
埋戻し(1)	0.20	m ²
埋戻し(3)	0.48	m ²
舗装版破砕	4.40	m
表層(2)	6.80	m
不陸整正(2)	4.40	m
路盤	2.40	m

No.0+15~No.0+18

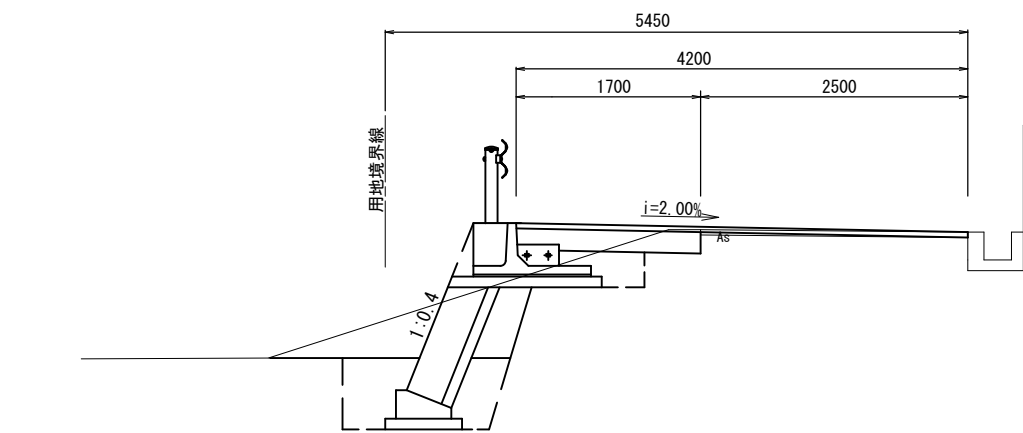
舗装版破砕	2.50	m
表層(2)	2.50	m
不陸整正(2)	2.50	m

NO. 0+12.5



掘削	0.10	m ²
床掘り(1)	3.10	m ²
埋戻し(1)	0.20	m ²
埋戻し(3)	0.48	m ²
舗装版破砕	2.60	m
表層(2)	3.95	m
不陸整正(2)	2.60	m
路盤	1.35	m

NO. 0



掘削	0.14	m ²
床掘り(1)	2.30	m ²
埋戻し(1)	0.20	m ²
埋戻し(3)	0.48	m ²
舗装版破砕	2.50	m
表層(2)	4.20	m
不陸整正(2)	2.50	m
路盤	1.70	m

No.0-3~No.0

舗装版破砕	2.50	m
表層(2)	2.50	m
不陸整正(2)	2.50	m

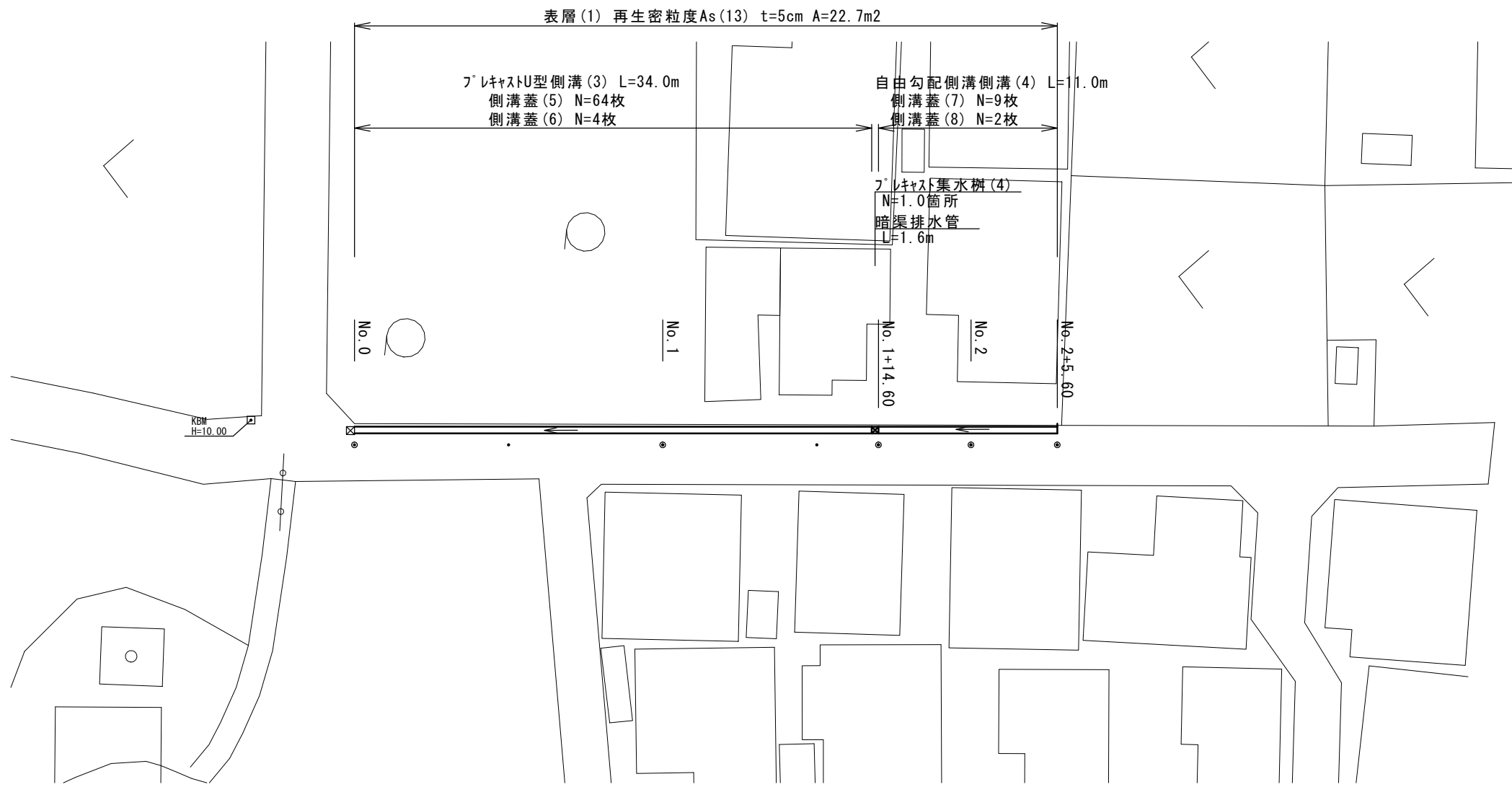
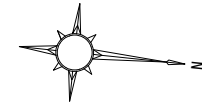
3号工事箇所

※この図面はA2サイズを原寸とする。

工事名	平成28年度 北道維第6号		
	垂水地内道路修繕工事		
施工箇所名	津市垂水地内		
図面の種類	横断図		
縮尺	図示	図面番号	8/15
事業所名	津市建設部 津北工事事務所		

平面図

S=1:250

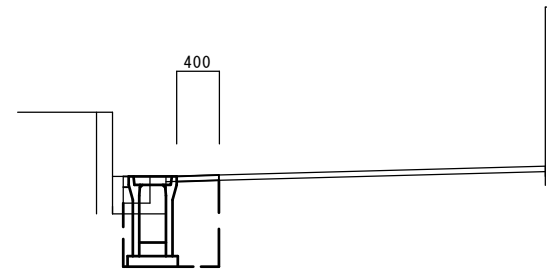


4号工事箇所
※この図面はA2サイズを原寸とする。

工事名	平成28年度 北道維第6号 垂水地内道路修繕工事		
施工箇所名	津市垂水地内		
図面の種類	平面図		
縮尺	図示	図面番号	11/15
事業所名	津市建設部 津北工事事務所		

横断図

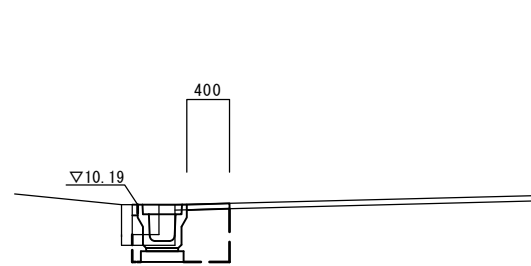
NO. 2



No. 1+14.60~No. 2+5.60

	数量
床掘り(1)	m2 0.60
埋戻し(1)	m2 0.40
CO取壊し(1)	m2 0.10
As版取壊し	m 0.50
表層(1)	m 0.40
間詰Co	m2 0.01

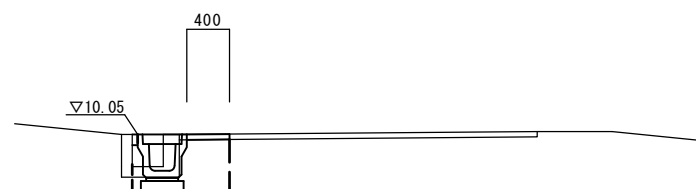
NO. 1



~No. 1+14.60

	数量
床掘り(1)	m2 0.31
埋戻し(1)	m2 0.25
CO取壊し(1)	m2 0.08
As版取壊し	m 0.51
表層(1)	m 0.40
間詰Co	m2 0.01

NO. 0



	数量
床掘り(1)	m2 0.29
埋戻し(1)	m2 0.25
CO取壊し(1)	m2 0.09
As版取壊し	m 0.47
表層(1)	m2 0.40
間詰Co	m2 0.01

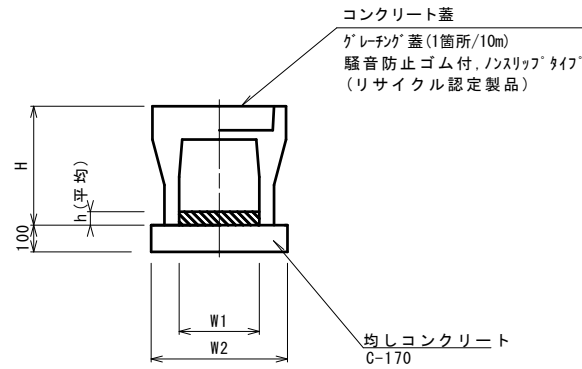
4号工事箇所

※この図面はA2サイズを原寸とする。

工事名	平成28年度 北道維第6号 垂水地内道路修繕工事		
施工箇所名	津市垂水地内		
図面の種類	横断図		
縮尺	1/50	図面番号	12/15
事業所名	津市建設部津北工事事務所		

自由勾配側溝 (4)

S=1:20



自由勾配側溝

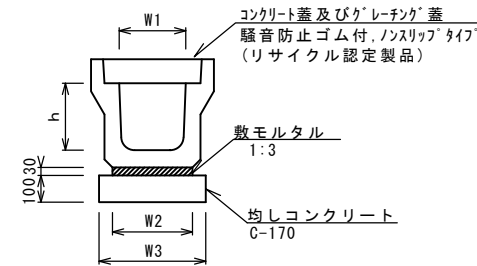
10.0m当り

名称	規格	単位	数量		備考
			(4)		
自由勾配側溝	標準250×600	個	5.00		(リサイクル認定製品)
インパートコンクリート	18-8-25 (BB)	m3	0.31		
均しコンクリート		m3	0.47		
同上型枠		m2	2.00		
基面整正		m2	4.70		
H		mm	745		
h		mm	123		
W1		mm	250		
W2		mm	470		

※グレーチング蓋については、10mに1枚布設すること。

プレキャストU型側溝 (3)

S=1:20



プレキャストU型側溝

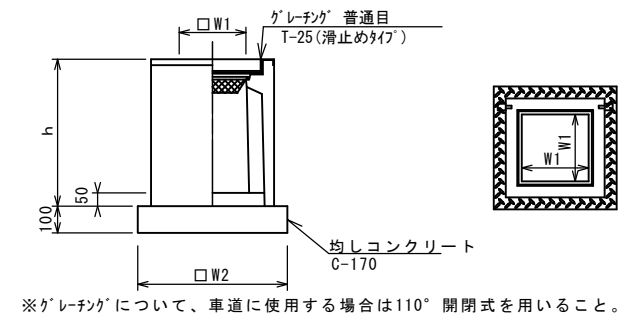
10.0m当り

名称	規格	単位	数量		備考
			(3)		
プレキャストU型側溝	3種	名称	250		(リサイクル認定製品)
		個	5.00		
敷モルタル	1:3	m3	0.09		
均しコンクリート	C-170	m3	0.40		
同上型枠		m2	2.00		
基面整正		m2	4.00		
h		mm	250		
W1		mm	250		
W2		mm	300		
W3		mm	400		

※グレーチング蓋については、10mに1枚布設すること。

プレキャスト集水樹 (4)

S=1:20



※グレーチングについて、車道に使用する場合は110°開閉式を用いること。

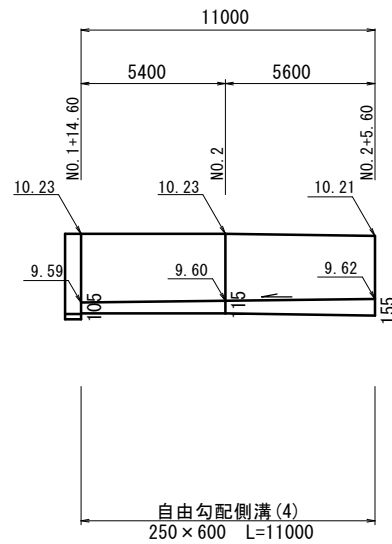
プレキャスト集水樹

10箇所当り

名称	規格	単位	数量		備考
			(4)		
プレキャスト集水樹		個	10.00		PU樹同等品以上
インパートコンクリート	18-8-25 (BB)	m3	0.03		t=50
均しコンクリート	C-170	m3	0.31		
同上型枠		m2	2.24		
基面整正		m2	3.14		
タイプ			250×250C		
蓋タイプ (Gr)			T-25 普通目		
h		mm	800		
W1		mm	250		
W2		mm	560		

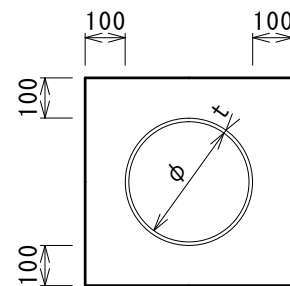
自由勾配側溝展開図

V=1:50
H=1:200



暗渠排水管

S=1:20

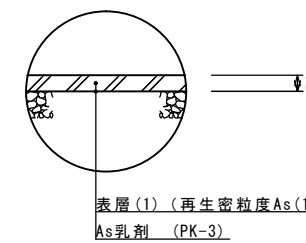


10.0m当り

名称	規格	単位	数量	摘要
塩化ビニール管	VP φ 200	本	2.50	
砂基礎		m3	1.36	
基面整正		m	4.16	
φ		mm	200	
t		mm	8.0	

表層 (1)

S=1:20



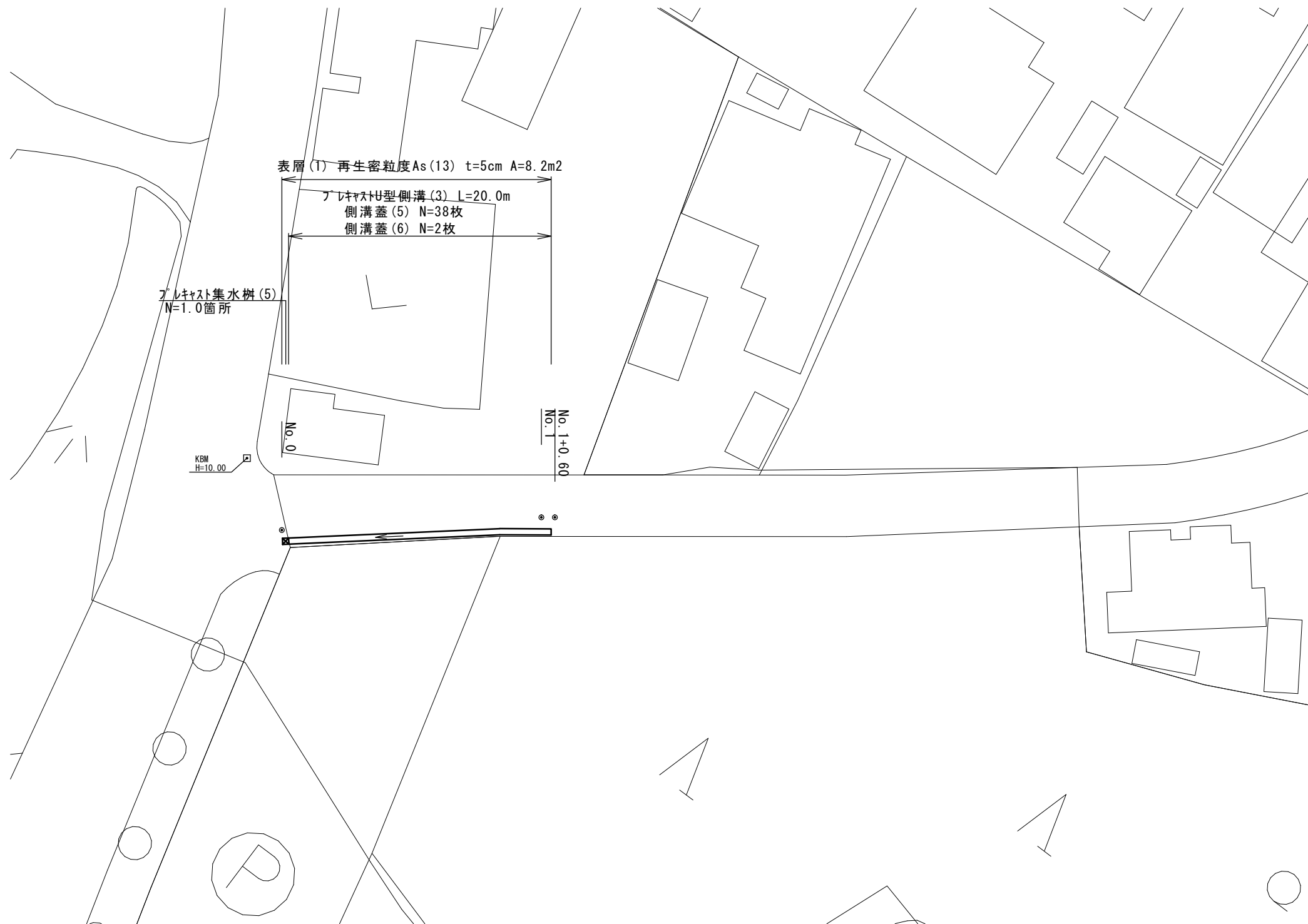
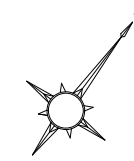
4号工事箇所

※この図面はA2サイズを原寸とする。

工事名	平成28年度 北海道第6号 垂水地内道路修繕工事		
施工箇所名	津市垂水地内		
図面の種類	工法図		
縮尺	図示	図面番号	13/15
事業所名	津市建設部津北工事事務所		

平面図

S=1:250



5号工事箇所
※この図面はA2サイズを原寸とする。

工事名	平成28年度 北道維第6号 垂水地内道路修繕工事		
施工箇所名	津市垂水地内		
図面の種類	平面図		
縮尺	図示	図面番号	14/15
事業所名	津市建設部 津北工事事務所		

横断図

1/50

NO. 1



~No. 1+0.60

		数量
床掘り(1)	m ²	0.31
埋戻し(1)	m ²	0.25
CO取壊し(1)	m ²	0.08
As版取壊し	m	0.51
表層(1)	m	0.40
間詰Co	m ²	0.01

NO. 0

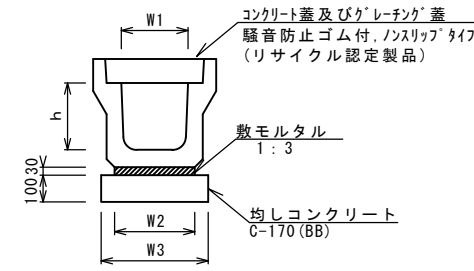


		数量
床掘り(1)	m ²	0.29
埋戻し(1)	m ²	0.25
CO取壊し(1)	m ²	0.09
As版取壊し	m	0.47
表層(1)	m ²	0.40
間詰Co	m ²	0.01

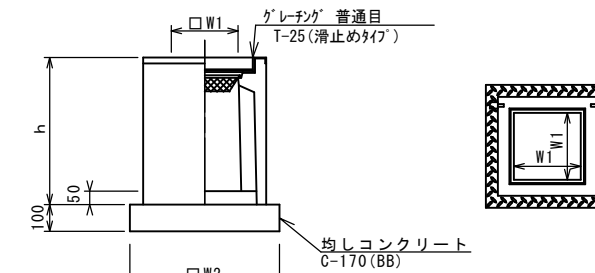
工法図

1/20

フレキャストU型側溝(3)



フレキャスト集水柵(5)



※グレーチングについて、車道に使用する場合は110°開閉式を用いること。

フレキャストU型側溝

10.0m当り

名称	規格	単位	数量		備考
			(3)		
フレキャストU型側溝	3種	名称	250		リサイクル認定製品
		個	5.00		
敷モルタル	1:3	m ³	0.09		
均しコンクリート	C-170(BB)	m ³	0.40		
同上型枠		m ²	2.00		
基面整正		m ²	4.00		
h		mm	250		
W1		mm	250		
W2		mm	300		
W3		mm	400		

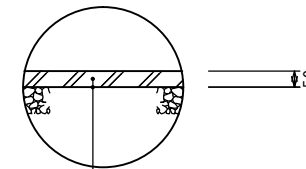
※グレーチング蓋については、10mに1枚布設すること。

フレキャスト集水柵

10箇所当り

名称	規格	単位	数量		備考
			(5)		
フレキャスト集水柵		個	10.00		PU柵同等品以上
インパットコンクリート	18-8-25(BB)	m ³	0.05		t=50
均しコンクリート	C-170(BB)	m ³	0.38		
同上型枠		m ²	2.48		
基面整正		m ²	3.84		
タイプ			300×300C		
蓋タイプ(Gr)			T-25普通目		
h		mm	800		
W1		mm	300		
W2		mm	620		

表層(1)



表層(1) (再生密粒度As(13)) 2.350kg/m³ t=5cm
As乳剤 (PK-3)

5号工事箇所

※この図面はA2サイズを原寸とする。

工事名	平成28年度 北道維第6号 垂水地内道路修繕工事		
施工箇所名	津市垂水地内		
図面の種類	横断図・工法図		
縮尺	図示	図面番号	15/15
事業所名	津市建設部津北工事事務所		