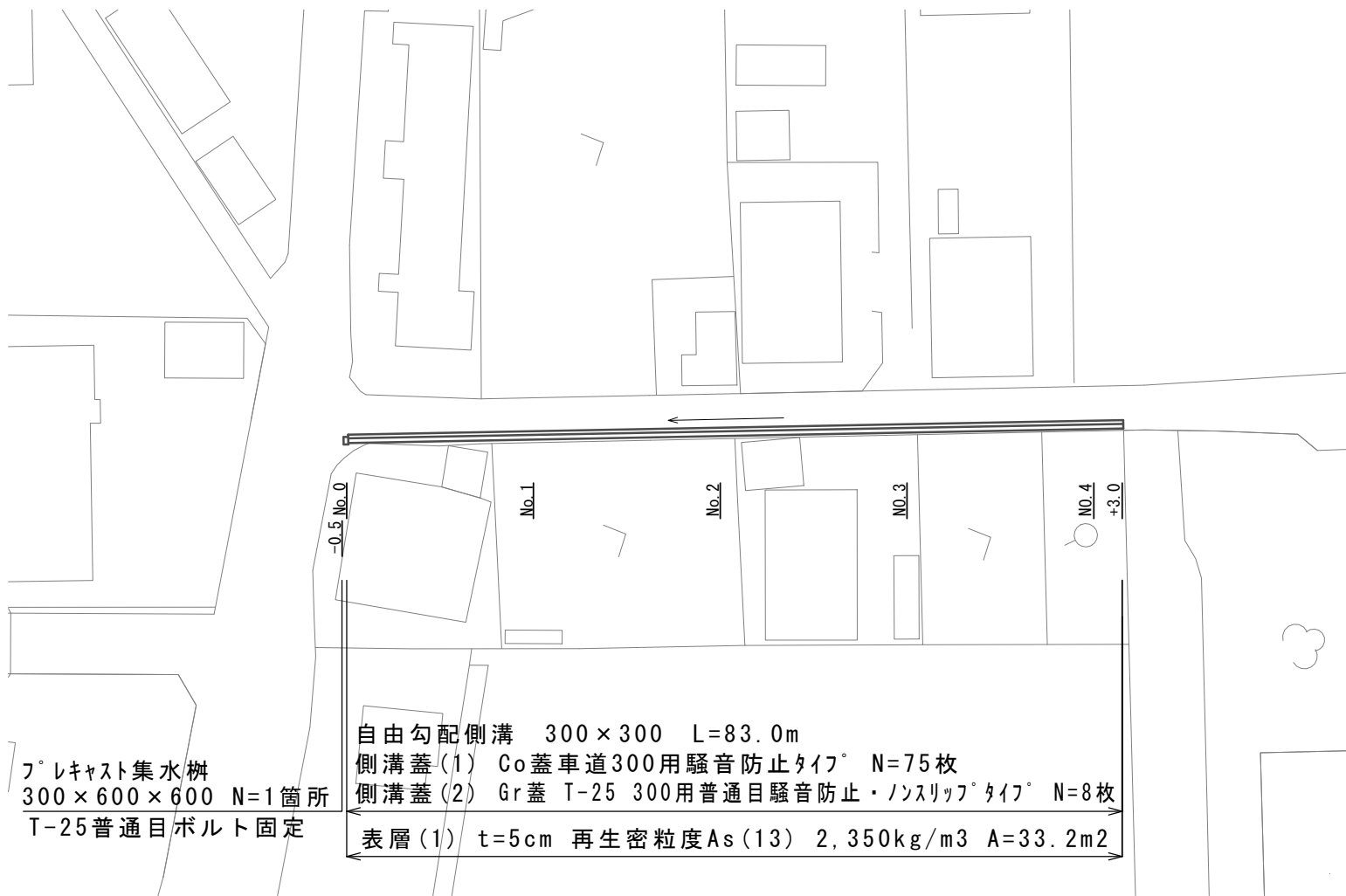
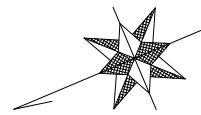


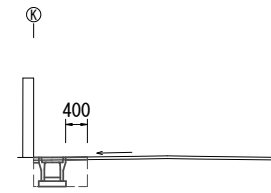
平面図

S=1:500



標準横断面図

S=1:100



床掘り	m2	0.50
埋戻し	m2	0.21
舗装版破砕	m	1.0
表層(1)	m	0.40
間詰コンクリート	m2	0.01

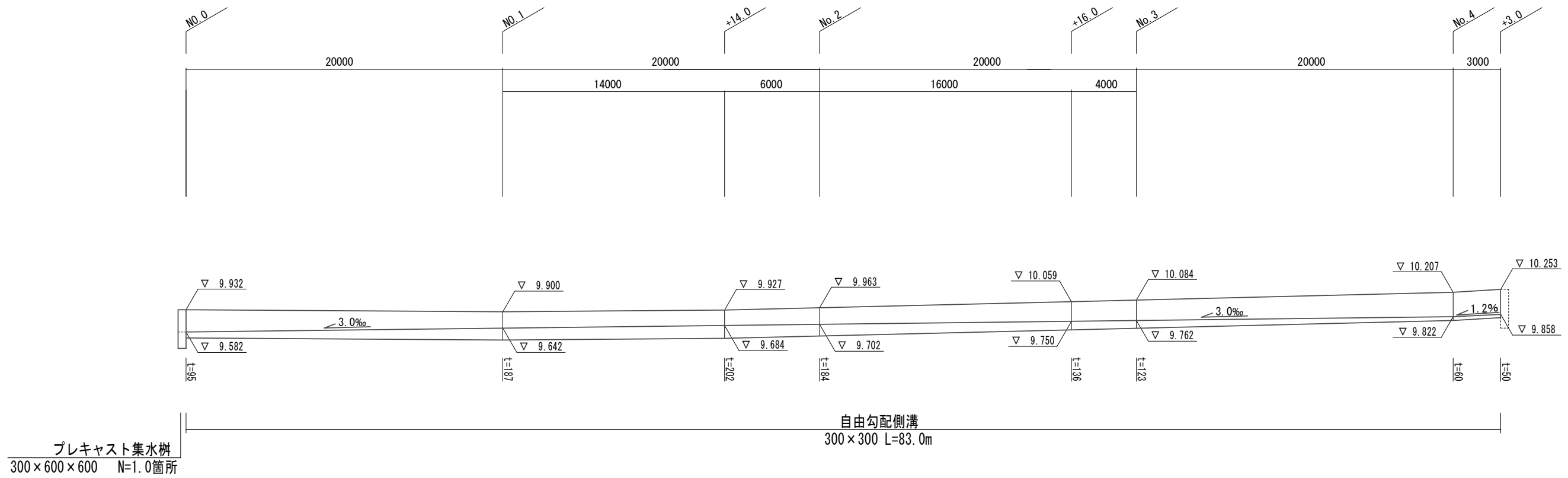
1号工事箇所

※この図面はA2サイズを原寸とする。

工事名	平成28年度南道維第5号 高茶屋小森町地内 道路修繕工事(その2)		
施工箇所名	津市高茶屋小森町 地内		
図面の種類	平面図・標準横断面図		
縮尺	図示	図面番号	1 / 5
事業所名	津市建設部 津南工事事務所		

自由勾配側溝展開図

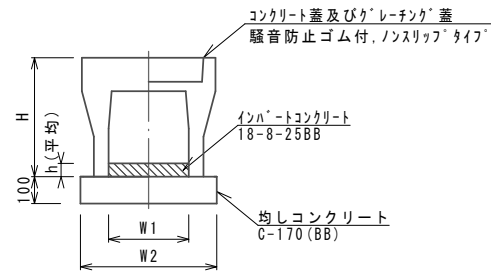
V=1:50
H=1:200



工法図

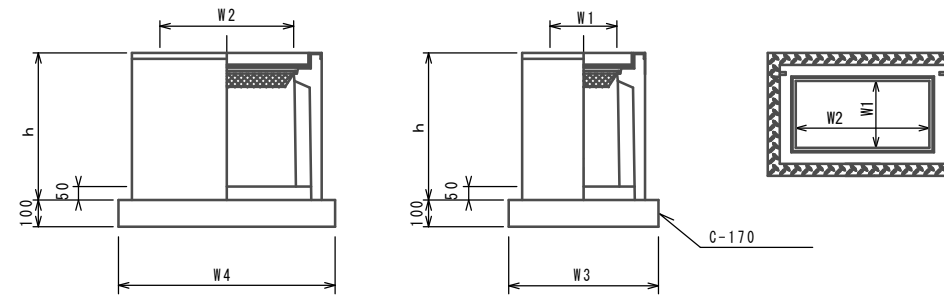
プレキャスト集水樹

自由勾配側溝



名称	規格	単位	数量	備考
自由勾配側溝	標準用	名称 300×300 個	5.00	
インハートコンクリート	18-8-25BB	m3	0.39	
均しコンクリート	C-170(BB)	m3	0.50	
同上型枠		m2	2.00	
基面整正		m2	5.00	
H		mm	445	
h		mm	130	
W1		mm	300	
W2		mm	500	

※グレーチング蓋については、10mに1枚布設すること。



※グレーチングについては、ボルト固定式を用いること。

名称	規格	単位	数量	備考
プレキャスト集水樹		個	10.00	AS樹同等品以上
インハートコンクリート	18-8-25(BB)	m3	0.09	t=50
基礎材	RC-40	m2	-	
均しコンクリート	C-170(BB)	m3	0.56	
同上型枠		m2	3.06	
基面整正		m2	5.58	
タイプ			300×600×600	
蓋タイプ(Gr)			T-25 普通目	ボルト固定
h		mm	660	
W1		mm	300	
W2		mm	600	
W3		mm	600	
W4		mm	930	

1号工事箇所

※この図面はA2サイズを原寸とする。

工事名	平成28年度南道維第5号 高茶屋小森町地内 道路修繕工事(その2)		
施工箇所名	津市高茶屋小森町 地内		
図面の種類	自由勾配側溝展開図・工法図		
縮尺	図示	図面番号	2 / 5
事業所名	津市建設部 津南工事事務所		

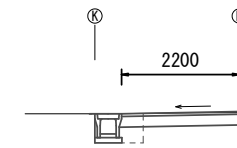
平面図

S=1:500



標準横断面図

S=1:100



掘削	m ²	0.43
床掘り	m ²	0.50
埋戻し	m ²	0.13
不陸修正	m	2.20
下層路盤	m	2.20
表層(2)	m	2.20



自由勾配側溝 300×300 L=92.3m
 側溝蓋(1) Co蓋車道300用騒音防止タイヤ° N=83枚
 側溝蓋(2) Gr蓋 T-25 300用普通目騒音防止・ノンスリップ°タイヤ° N=9枚
 表層(2) t=5cm 再生密粒度As(13) 2,350kg/m³ A=200.4m²
 下層路盤 t=20cm RC-40 A=200.4m²
 不陸修正 補足材無し A=200.4m²

7°レキャスト集水樹
 300×600×600 N=1箇所
 T-25普通目ボルト固定

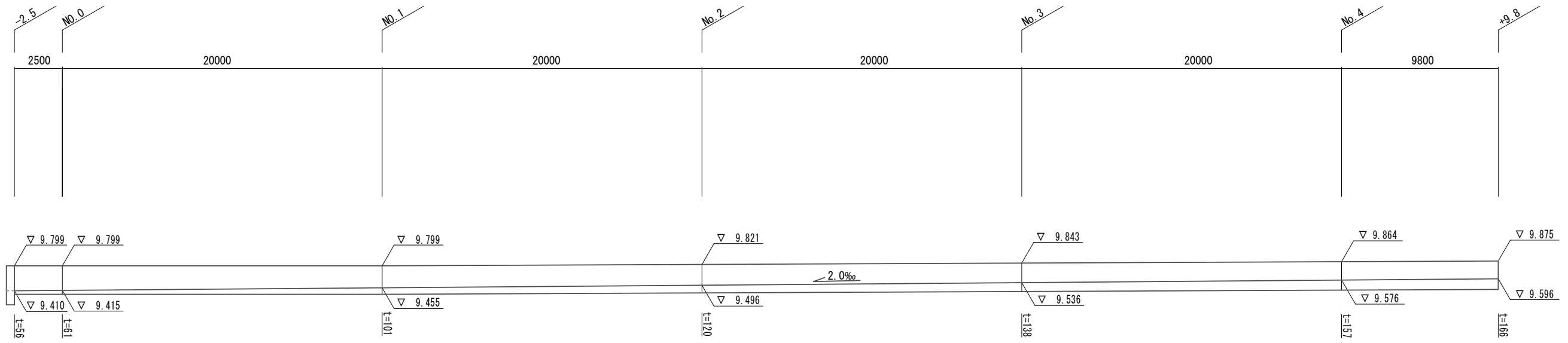
2号工事箇所

※この図面はA2サイズを原寸とする。

工事名	平成28年度南道維第5号 高茶屋小森町地内 道路修繕工事(その2)		
施工箇所名	津市高茶屋小森町 地内		
図面の種類	平面図・標準横断面図		
縮尺	図示	図面番号	3 / 5
事業所名	津市建設部 津南工事事務所		

自由勾配側溝展開図

V=1:50
H=1:200



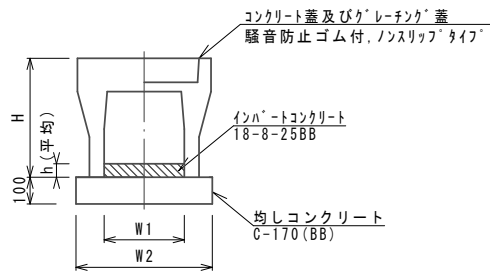
自由勾配側溝
300×300 L=92.3m

プレキャスト集水樹
300×600×600 N=1.0箇所

工法図

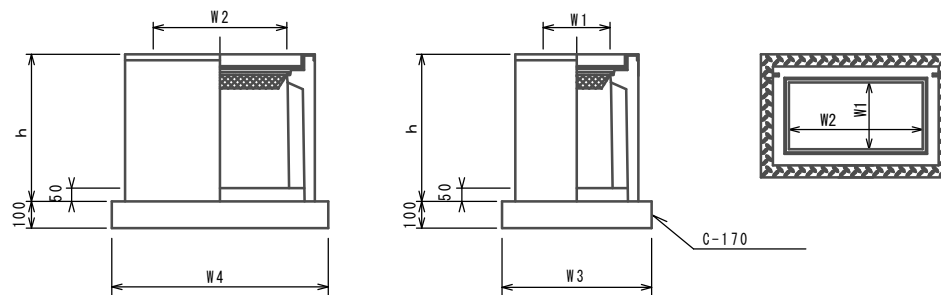
プレキャスト集水樹

自由勾配側溝



名称	規格	単位	数量	備考
自由勾配側溝	標準用	名称 300×300 個	5.00	
インハートコンクリート	18-8-25BB	m3	0.39	
均しコンクリート	C-170(BB)	m3	0.50	
同上型枠		m2	2.00	
基面整正		m2	5.00	
H		mm	445	
h		mm	130	
W1		mm	300	
W2		mm	500	

※グレーチング蓋については、10mに1枚布設すること。



※ケレチングについては、ボルト固定式を用いること。

プレキャスト集水樹 10箇所当り

名称	規格	単位	数量	備考
プレキャスト集水樹		個	10.00	AS鋼同等品以上
インハートコンクリート	18-8-25(BB)	m3	0.09	t=50
基礎材	RC-40	m2	-	
均しコンクリート	C-170(BB)	m3	0.56	
同上型枠		m2	3.06	
基面整正		m2	5.58	
タイプ			300×600×600	
蓋タイプ(Gr)			I-25 普通目	ボルト固定
h		mm	660	
W1		mm	300	
W2		mm	600	
W3		mm	600	
W4		mm	930	

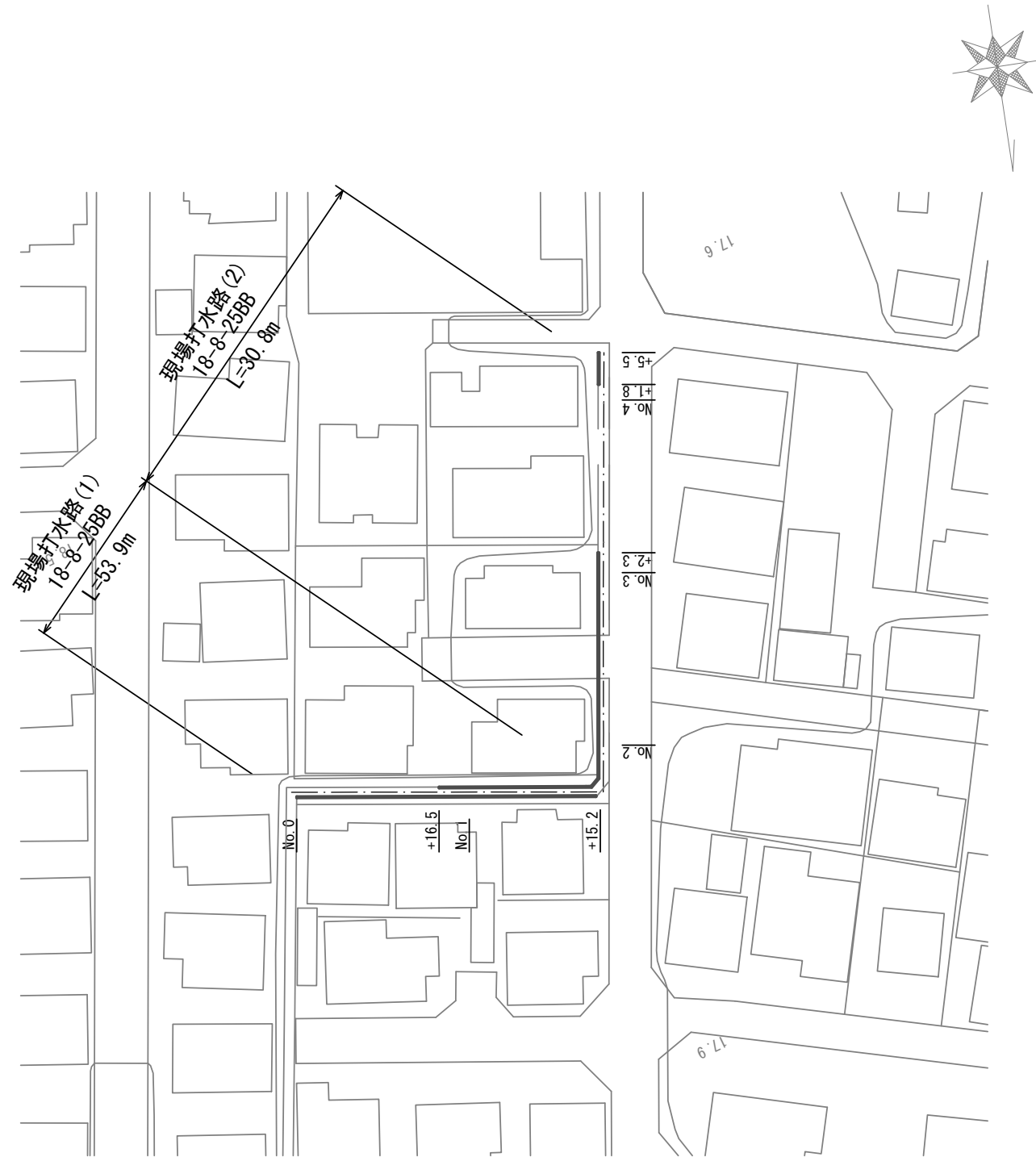
2号工事箇所

※この図面はA2サイズを原寸とする。

工事名	平成28年度南道維第5号 高茶屋小森町地内 道路修繕工事(その2)		
施工箇所名	津市高茶屋小森町 地内		
図面の種類	自由勾配側溝展開図・工法図		
縮尺	図示	図面番号	4 / 5
事業所名	津市建設部 津南工事事務所		

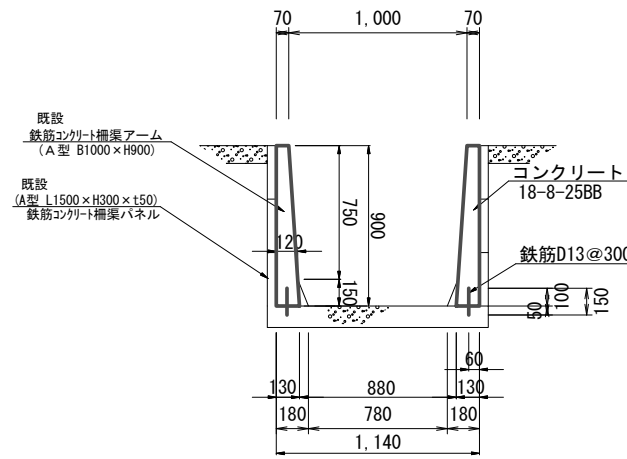
平面図

S=1:500



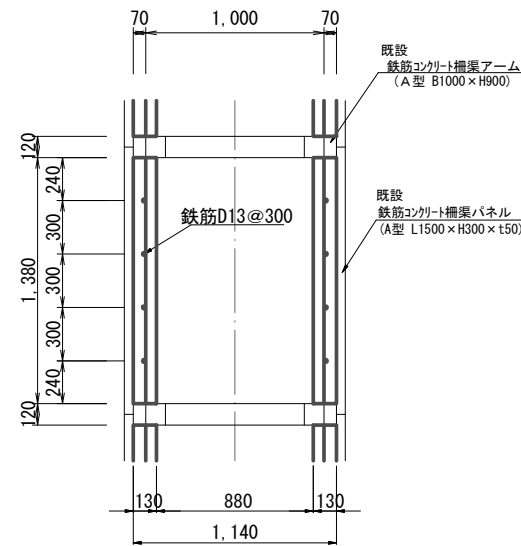
工法図

(標準横断面) S=1:30



工法図

(標準平面) S=1:30



現場打水路(1)、(2) 10m当り (片側)

名称	規格	単位	数量		備考
			(1)	(2)	
コンクリート	18-8-25(BB)	m ³	0.83	0.83	
型枠		m ²	8.3	8.3	
コンクリート削孔		孔	26.7	26.7	
鉄筋	SD345 D13	kg	4.0	4.0	
小車運搬		t	2.0	-	

3号工事箇所

※この図面はA2サイズを原寸とする。

工事名	平成28年度南道維第5号 高茶屋小森町地内 道路修繕工事(その2)		
施工箇所名	津市高茶屋小森町 地内		
図面の種類	平面図・工法図		
縮尺	図示	図面番号	5 / 5
事業所名	津市建設部 津南工事事務所		