

平面図

S=1:500



今年度施工区間 (No. 5+15.0~No. 8+15.0)

施工済区間

現場打ち開渠 (1) L=60.0m

排水接続
VP φ50 φ9.8
排水接続
VP φ50
排水接続
VP φ50
排水接続
VP φ50
排水接続
VP φ75
排水接続
VP φ50

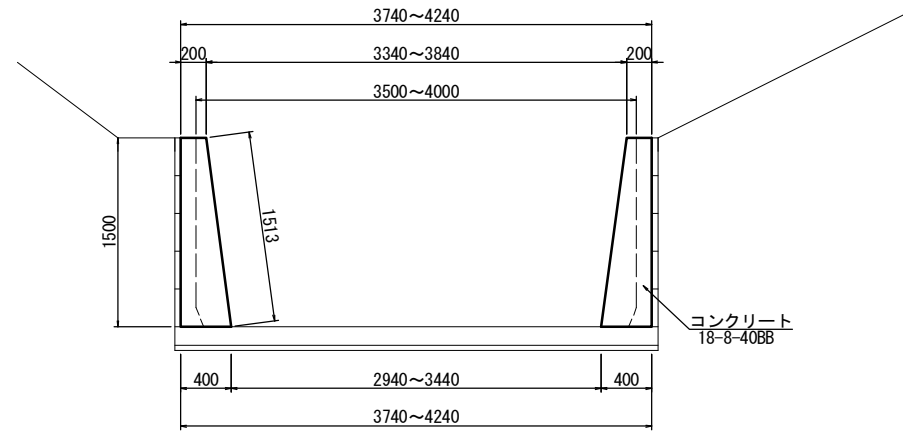
1号工事箇所
※この図面はA1サイズを原寸とする。

工事名	平成28年度 農基第2号 野田地内水路改修工事		
図面名	平面図		
施工箇所	津市 野田 地内		
縮尺	1:500	図面番号	1/15
事務所名	津市農林水産部農業基盤整備課		

排水路構造図

S=1:30

現場打ち開渠(1)

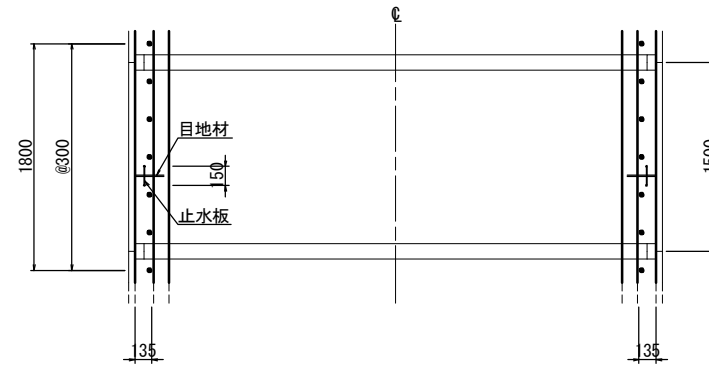


現場打ち開渠(1) 10.0m当り

名称	規格	単位	数量	摘要
コンクリート	18-8-40(BB)	m ³	8.69	
型枠		m ²	31.16	
コンクリート削孔		孔	67	
鉄筋	SD345 D13	t	0.01	
目地材	5539付同等品以上 t=10mm	m ²	0.90	
止水板	C-C W=150mm t=5mm	m	3.00	

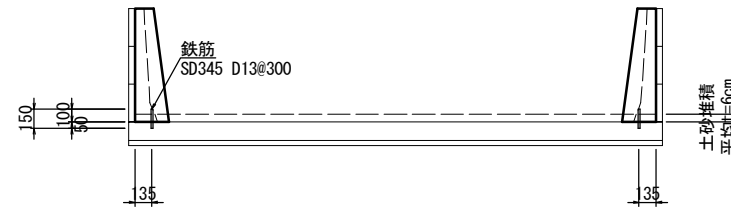
目地・接続工詳細図

平面図



※目地材・止水板については、10mに1箇所（アーム部以外）設置すること。

断面図



1号工事箇所
※この図面はA1サイズを原寸とする。

工事名	平成28年度 農基第2号 野田地内水路改修工事		
図面名	排水路構造図		
施工箇所	津市 野田 地内		
縮尺	1:30	図面番号	2/15
事務所名	津市農林水産部農業基盤整備課		

仮設平面図(参考)

S=1:500



今年度施工区間(No.5+15.0~No.8+15.0)

施工済区間

仮設道路標準図(参考)

S=1:30



土のう(1) N=18袋

土のう(1) N=18袋

仮設道路(敷鉄板 t=22mm) L=74.4m

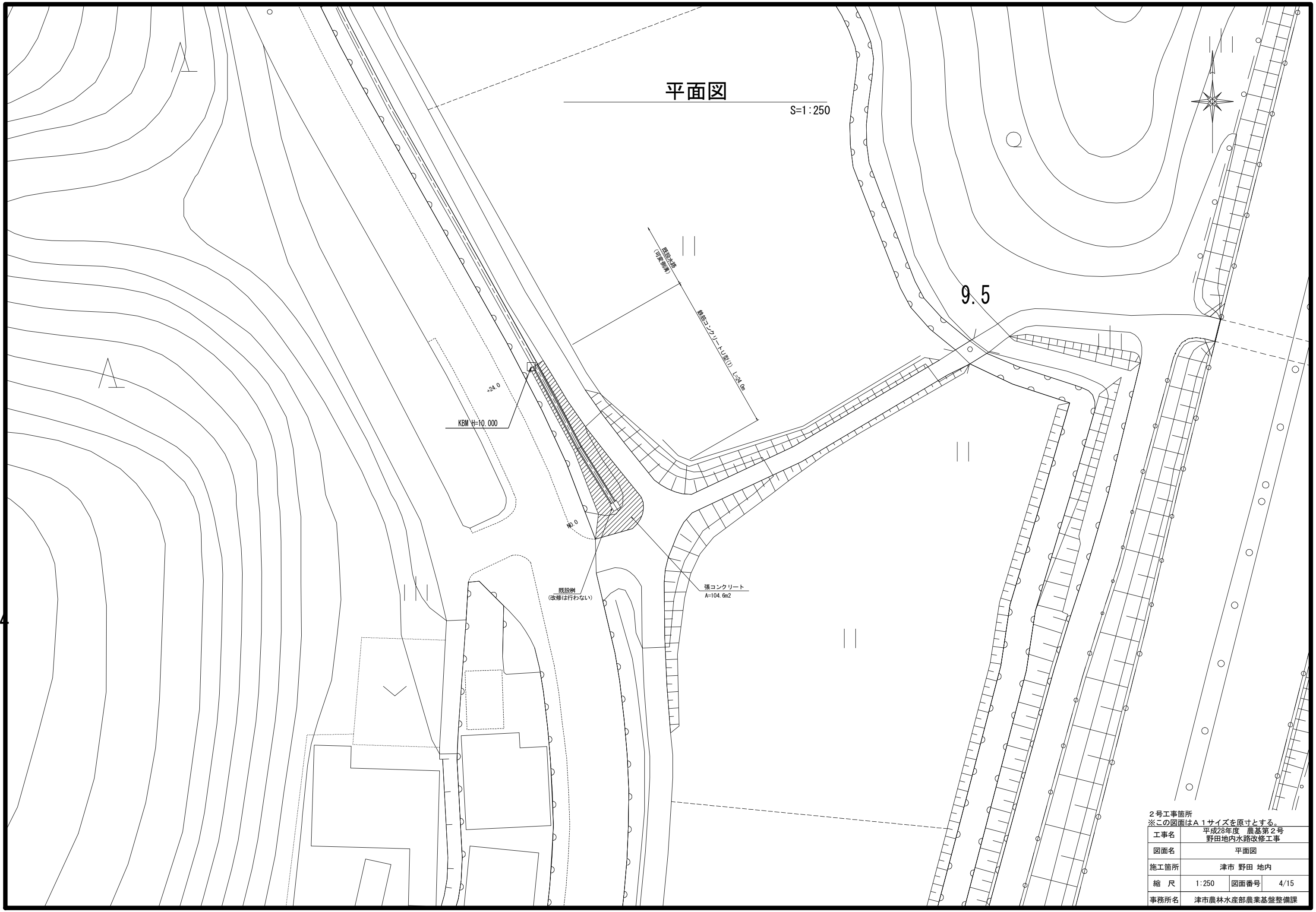
仮設道路(敷鉄板 t=22mm) L=38.3m

1号工事箇所
※この図面はA1サイズを原寸とする。

工事名	平成28年度 農基第2号 野田地内水路改修工事		
図面名	仮設平面図(参考)		
施工箇所	津市 野田 地内		
縮尺	1:500	図面番号	3/15
事務所名	津市農林水産部農業基盤整備課		

平面図

S=1:250

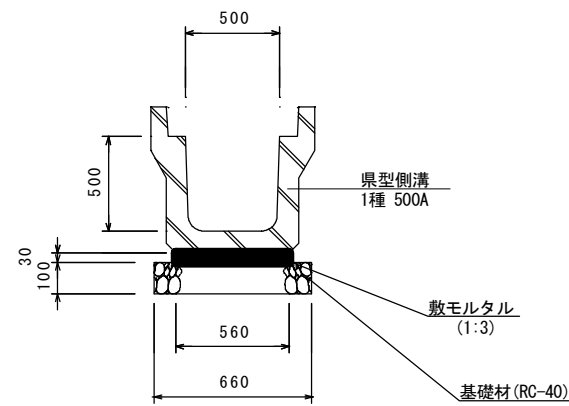


2号工事箇所
※この図面はA1サイズを原寸とする。

工事名	平成28年度 農基第2号 野田地内水路改修工事		
図面名	平面図		
施工箇所	津市 野田 地内		
縮尺	1:250	図面番号	4/15
事務所名	津市農林水産部農業基盤整備課		

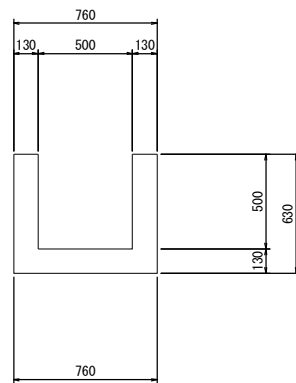
排水路構造図

鉄筋コンクリートU型(1) S=1:10



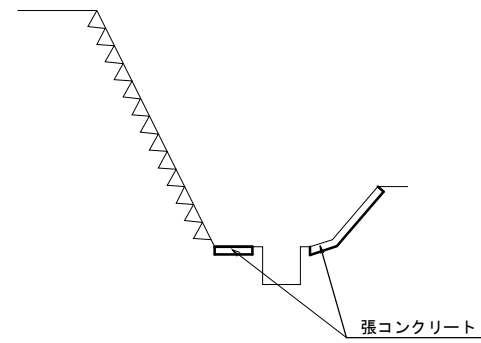
鉄筋コンクリートU型(1)				10.0m当り
名称	規格	単位	数量	摘要
渠型側溝	1種 500A	本	5.0	
敷モルタル	1:3	m ³	0.213	
基礎材	RC-40	m ²	6.60	
基面整形		m ²	6.60	

既設水路取壊し S=1:20



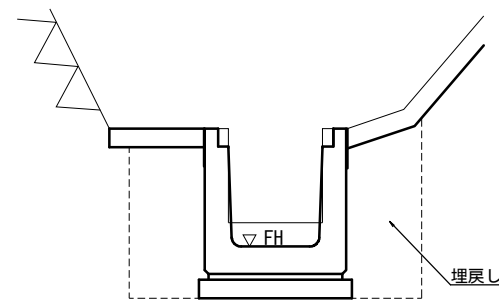
張コンクリート S=1:50

標準断面図



張コンクリート
A=104.6m²

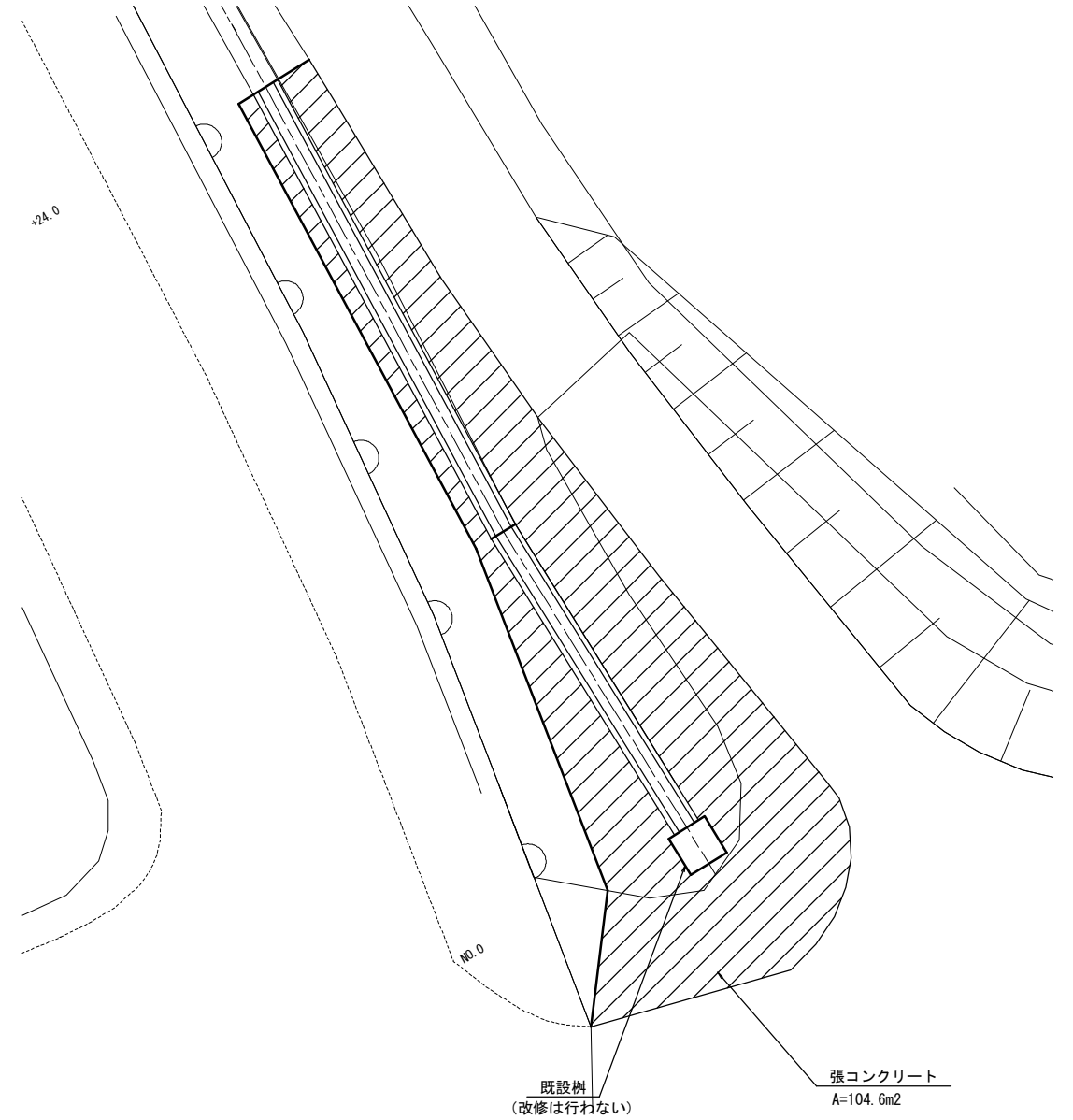
土工標準断面図
S=1:20



床掘	m ²	0.8
埋戻し	m ²	0.6

FH(水路底)
No.0 : 9.675
No.24 : 9.105

張コンクリート計画位置図
S=1:100



2号工事箇所
※この図面はA1サイズを原寸とする。

工事名	平成28年度 農基第2号 野田地内水路改修工事		
図面名	排水路構造図		
施工箇所	津市 野田 地内		
縮尺	図示	図面番号	5/15
事務所名	津市農林水産部農業基盤整備課		

平面図

S=1:250

20



塩ビ管吐出
VPφ150(既設利用)

現場打ち開渠(2) L=37.0m

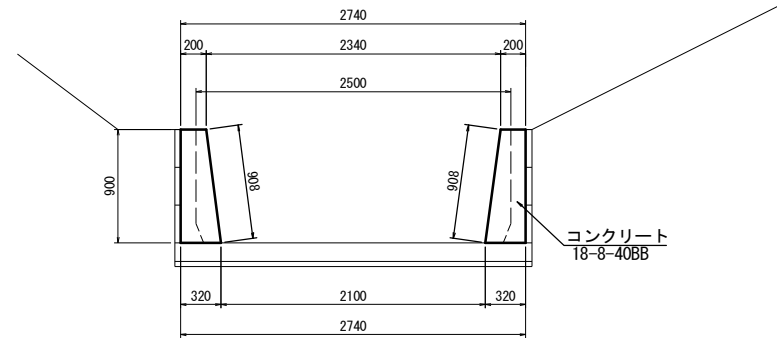
張コンクリート L=37.0m

3号工事箇所
※この図面はA1サイズを原寸とする。

工事名	平成28年度 農基第2号 野田地内水路改修工事		
図面名	平面図		
施工箇所	津市 野田 地内		
縮尺	1:250	図面番号	6/15
事務所名	津市農林水産部農業基盤整備課		

排水路構造図

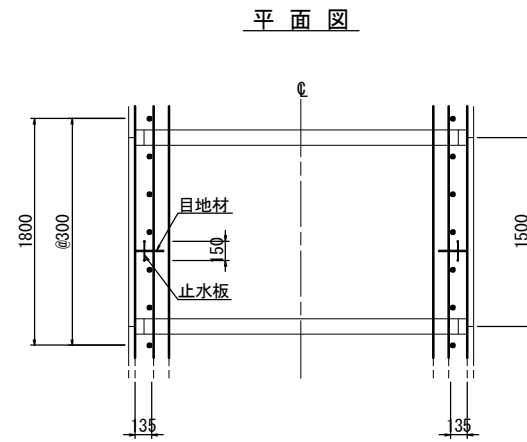
現場打ち開渠(2)
S=1:30



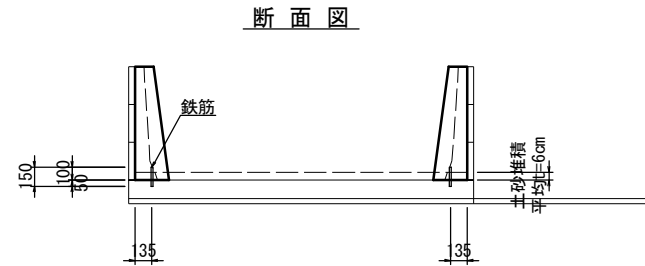
現場打ち開渠(2) 10.0m当り

名称	規格	単位	数量	摘要
コンクリート	18-8-40 (BB)	m ³	4.50	
型枠		m ²	19.10	
コンクリート削孔		孔	67	
鉄筋	SD345 D13	t	0.01	
目地材	5×5×11同等品以上 t=10mm	m ²	0.47	
止水板	C-C W=150mm t=5mm	m	1.80	

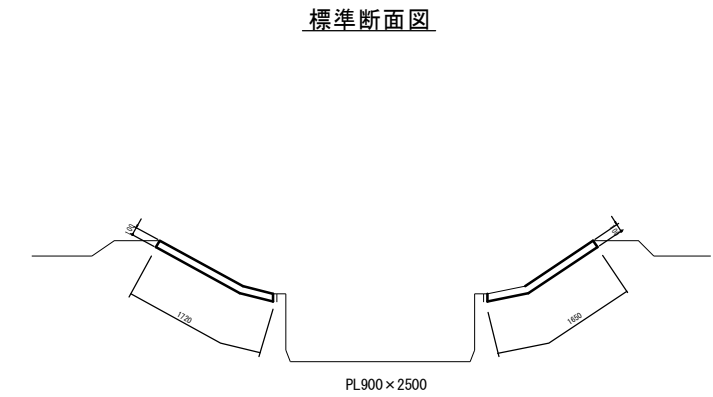
目地・接続工詳細図
S=1:30



※目地材・止水板については、10mに1箇所（アーム部以外）設置すること。



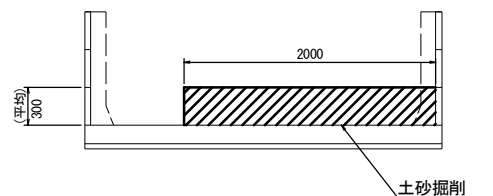
張コンクリート
S=1:50



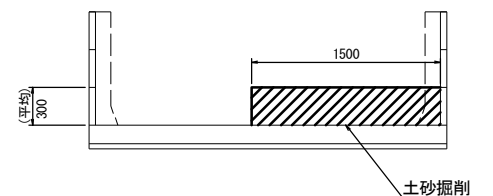
張コンクリート
1.72 + 1.65 = 3.37m

土砂掘削工 L=30.0m
S=1:30

A断面



B断面



3号工事箇所
※この図面はA1サイズを原寸とする。

工事名	平成28年度 農基第2号 野田地内水路改修工事		
図面名	排水路構造図		
施工箇所	津市 野田 地内		
縮尺	図示	図面番号	7/15
事務所名	津市農林水産部農業基盤整備課		

仮設工平面図(参考)

S=1/250



土のう(2) N=11袋

仮設道路(敷鉄板 t=22mm) L=32.9m

仮設道路(敷鉄板 t=22mm) L=39.8m

仮設道路合計延長 L=32.9+39.8=72.7m

土のう(2) N=11袋

仮設道路標準図(参考)

S=1/30

3048

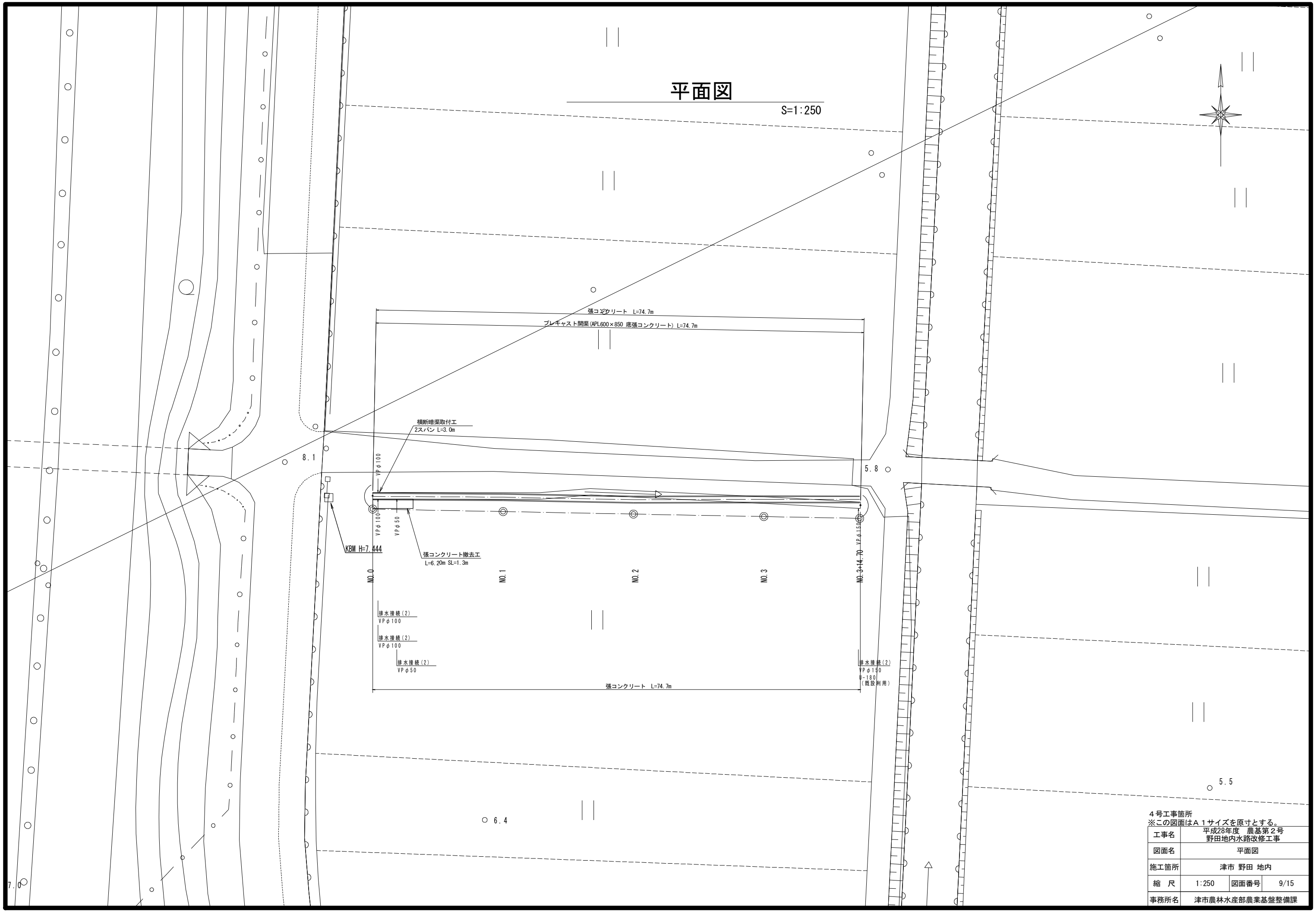
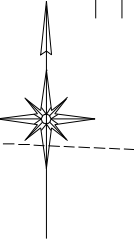
敷鉄板(1,524×3,048 t=22)

3号工事箇所
 ※この図面はA1サイズを原寸とする。

工事名	平成28年度 農基第2号 野田地内水路改修工事		
図面名	仮設工平面図(参考)		
施工箇所	津市 野田 地内		
縮尺	図示	図面番号	8/15
事務所名	津市農林水産部農業基盤整備課		

平面図

S=1:250



4号工事箇所
※この図面はA1サイズを原寸とする。

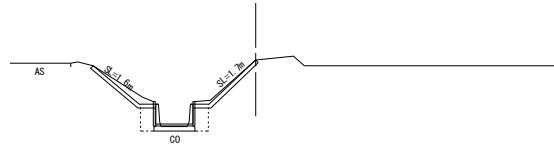
工事名	平成28年度 農基第2号 野田地内水路改修工事		
図面名	平面図		
施工箇所	津市 野田 地内		
縮尺	1:250	図面番号	9/15
事務所名	津市農林水産部農業基盤整備課		

横断図

S=1:100

NO. 2

GH=4.12 (5.82)
FH=4.05

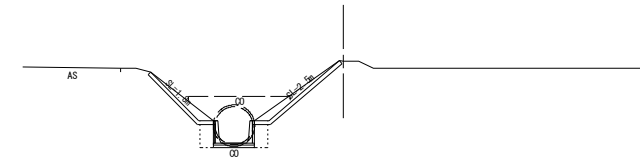


土砂掘削	m ²	0.68
床掘	m ²	0.58
埋戻	m ²	0.48
張コンクリート	m	3.3

DL=0.00

NO. 3+14.700

GH=3.62 (5.79)
FH=3.62

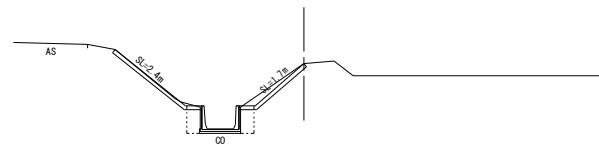


土砂掘削	m ²	1.1
床掘	m ²	0.50
埋戻	m ²	0.48
張コンクリート	m	4.3

DL=0.00

NO. 1

GH=4.27 (6.01)
FH=4.29

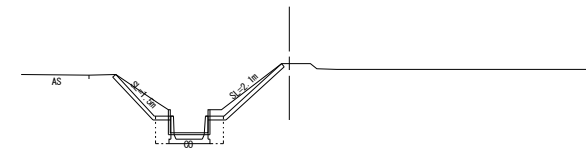


土砂掘削	m ²	0.70
床掘	m ²	0.50
埋戻	m ²	0.48
張コンクリート	m	4.1

DL=0.00

NO. 3

GH=3.97 (5.80)
FH=3.80

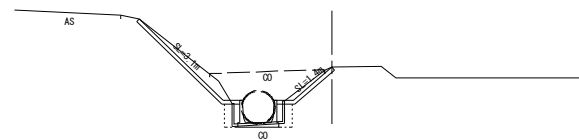


土砂掘削	m ²	1.00
床掘	m ²	0.69
埋戻	m ²	0.48
張コンクリート	m	3.6

DL=0.00

NO. 0

GH=4.54 (6.01)
FH=4.54



土砂掘削	m ²	1.10
床掘	m ²	0.34
埋戻	m ²	0.48
張コンクリート	m	4.5

DL=0.00

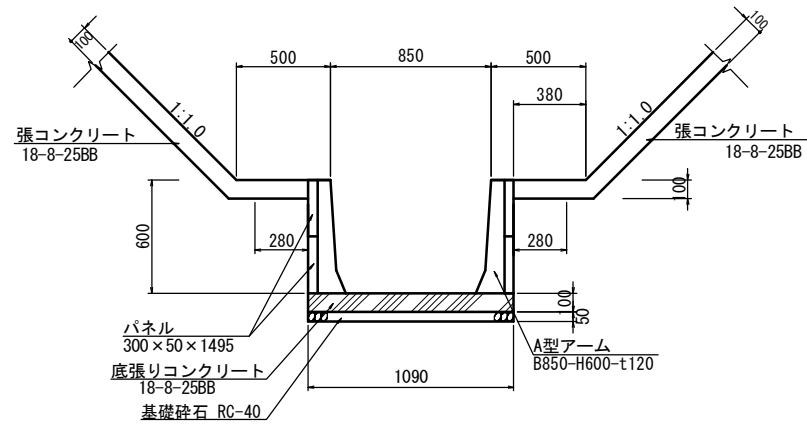
4号工事箇所
※この図面はA1サイズを原寸とする。

工事名	平成28年度 農基第2号 野田地内水路改修工事		
図面名	横断図		
施工箇所	津市 野田 地内		
縮尺	1:100	図面番号	10/15
事務所名	津市農林水産部農業基盤整備課		

排水路構造図

プレキャスト開渠 (600×850)

S=1:20

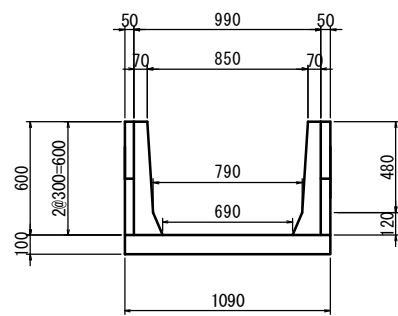


プレキャスト開渠(600×850) (9.0m当り)

名称	規格	単位	数量	摘要
A型アーム	600×850	個	6.0	@1.50m
パネル	300×50×1495	枚	24.0	
底張りコンクリート	18-8-25BB	m ³	0.90	
基礎材	RC-40 t=50	m ²	9.81	
基面整正		m ²	9.81	

鉄筋コンクリート柵渠取壊

S=1:20

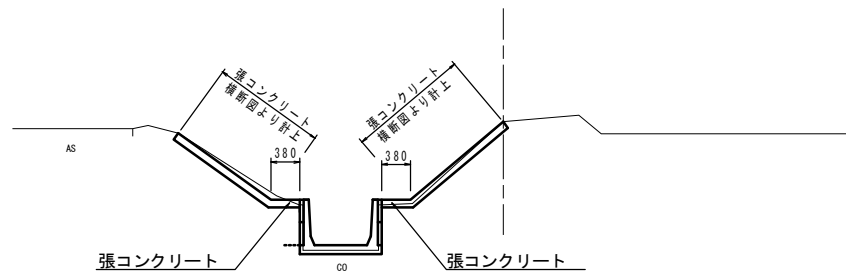


鉄筋C0
アーム
 $(0.99 \times 0.60 - (0.85 + 0.79) / 2 \times 0.48 - (0.79 + 0.69) / 2 \times 0.12 + 1.09 \times 0.10) \times 0.12 \times 6$
=0.16m³/9m
パネル
0.60×0.05×2.9
=0.54m³/9m
無筋C0
底張りコンクリート
1.09×0.10×(9.0-0.12×6)=0.90m³/9m

張コンクリート

S=1:50

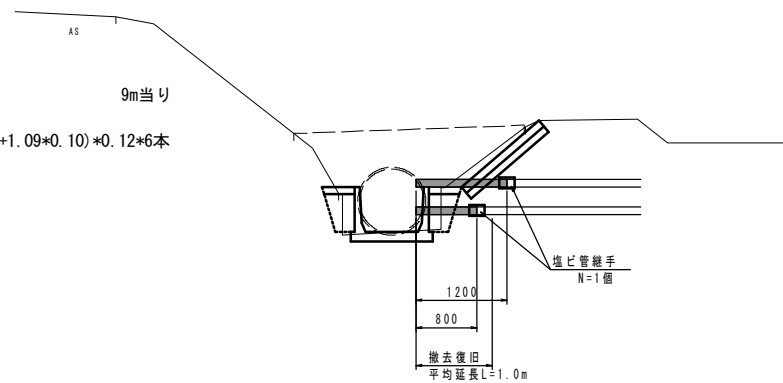
標準断面図



排水管撤去復旧工

S=1:50

標準断面図

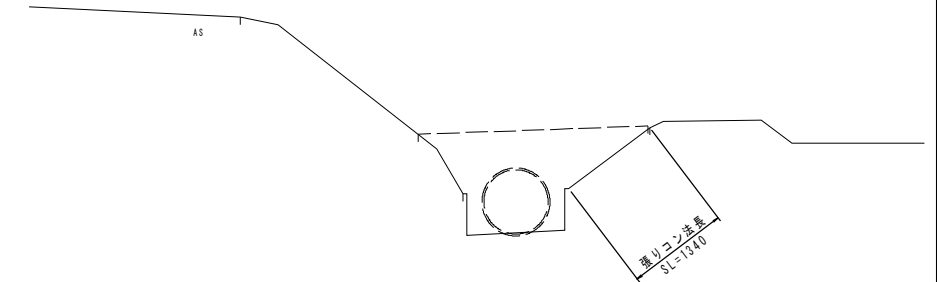


既設張コンクリート撤去工

S=1:50

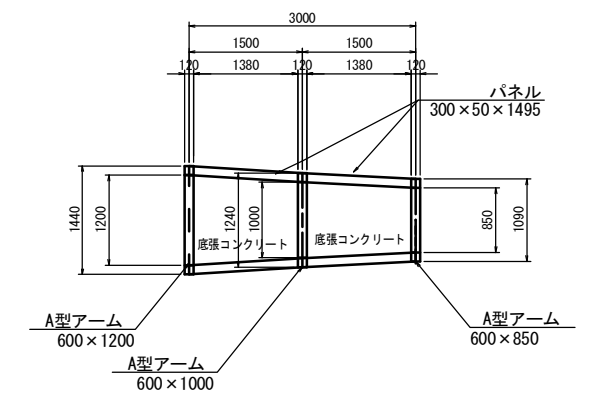
NO.0付近

撤去延長 L=6.20m



ヒューム管暗渠取付工

S=1:50



ヒューム管暗渠取付工 材料表 (1.0箇所当り)

名称	規格	単位	数量	摘要
A型アーム	600×1200	個	1.0	@1.50m
A型アーム	600×1000	個	1.0	@1.50m
A型アーム	600×850	個	1.0	@1.50m
パネル	300×50×1495	枚	8.0	
底張りコンクリート	18-8-25(BB)	m ³	0.35	
基礎材	RC-40 t=50	m ²	3.80	
基面整正		m ²	3.80	

4号工事箇所
※この図面はA1サイズを原寸とする。

工事名	平成28年度 農基第2号 野田地内水路改修工事
図面名	排水路構造図
施工箇所	津市 野田 地内
縮尺	図示 図面番号 11/15
事務所名	津市農林水産部農業基盤整備課

仮設工平面図(参考)

S=1:250



仮設道路標準図(参考)

S=1:30

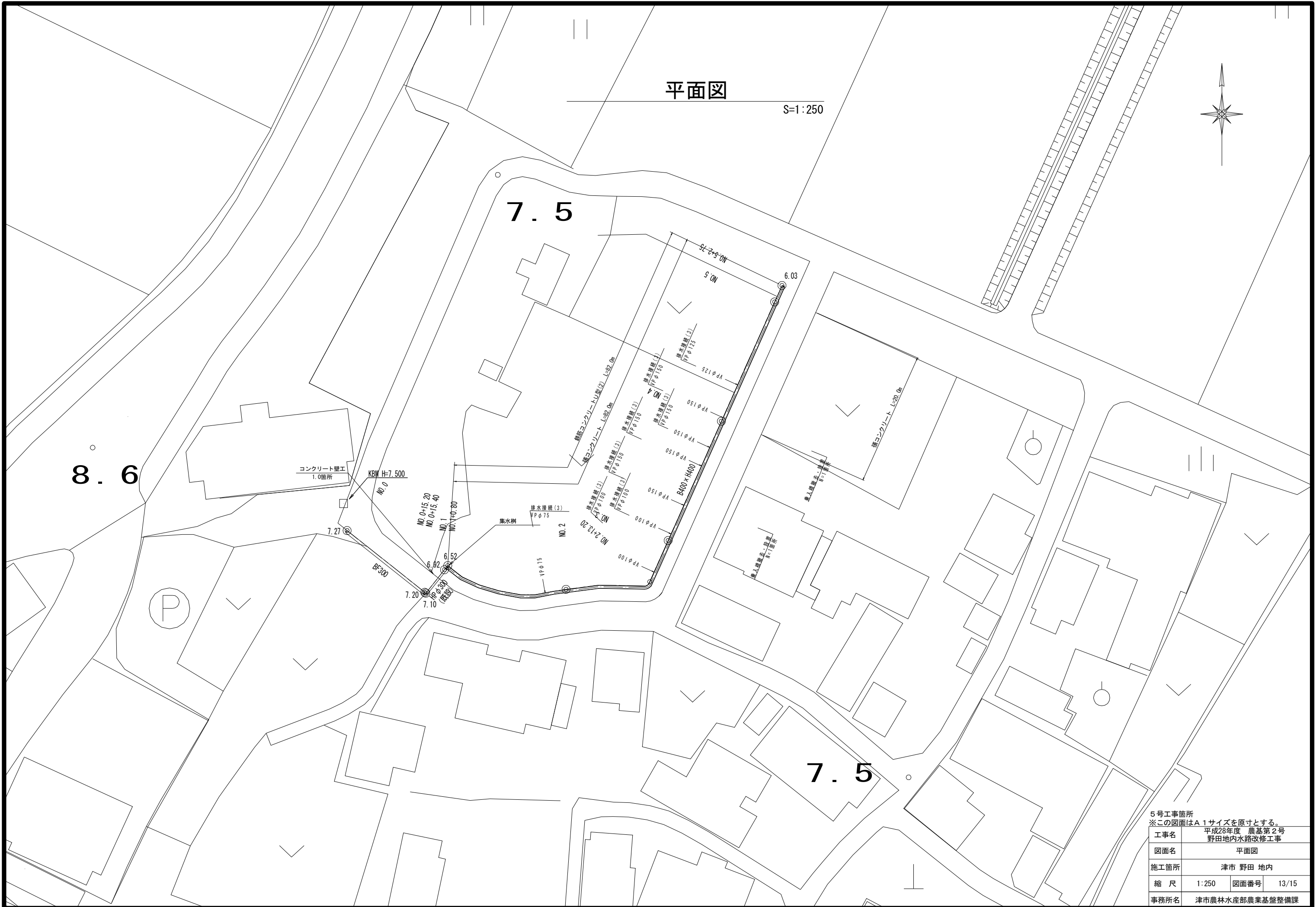


4号工事箇所
 ※この図面はA1サイズを原寸とする。

工事名	平成28年度 農基第2号 野田地内水路改修工事		
図面名	仮設工平面図(参考)		
施工箇所	津市 野田 地内		
縮尺	1:250	図面番号	12/15
事務所名	津市農林水産部農業基盤整備課		

平面図

S=1:250



5号工事箇所
※この図面はA1サイズを原寸とする。

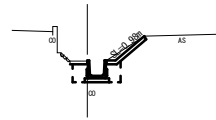
工事名	平成28年度 農基第2号 野田地内水路改修工事		
図面名	平面図		
施工箇所	津市 野田 地内		
縮尺	1:250	図面番号	13/15
事務所名	津市農林水産部農業基盤整備課		

横断図

S=1:250

NO. 1+0.800

GH=6.53 (6.92)
FH=6.53

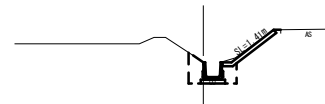


土砂掘削	m ²	0.21
床掘	m ²	0.46
埋戻(1)	m ²	0.18
埋戻(2)	m ²	0.18
張コンクリート	m	0.98

DL=5.00

NO. 5

GH=6.08 (6.47)
FH=6.06

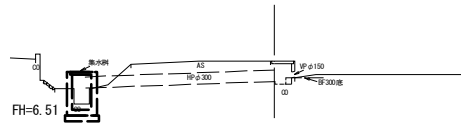


土砂掘削	m ²	0.20
床掘	m ²	0.51
埋戻(1)	m ²	0.18
埋戻(2)	m ²	0.27
張コンクリート	m	1.4

DL=5.00

NO. 0+15.400

GH=7.63
FH=

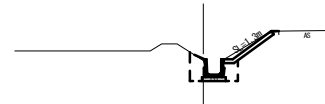


土砂掘削	m ²	0.00
埋戻	m ²	0.00
張コンクリート	m	0.00

DL=5.00

NO. 4

GH=6.24 (6.63)
FH=6.26

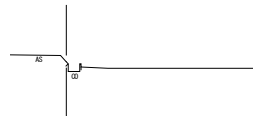


土砂掘削	m ²	0.23
床掘	m ²	0.48
埋戻(1)	m ²	0.18
埋戻(2)	m ²	0.25
張コンクリート	m	1.3

DL=5.00

NO. 0+15.200

GH=7.46
FH=



土砂掘削	m ²	0.00
埋戻	m ²	0.00
張コンクリート	m	0.00

DL=5.00

NO. 3

GH=6.45 (6.83)
FH=6.45

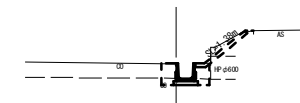


土砂掘削	m ²	0.19
床掘	m ²	0.49
埋戻(1)	m ²	0.18
埋戻(2)	m ²	0.25
張コンクリート	m	0.95

DL=5.00

NO. 5+2.800

GH=6.04 (6.43)
FH=

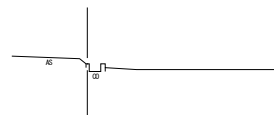


土砂掘削	m ²	0.20
床掘	m ²	0.51
埋戻(1)	m ²	0.18
埋戻(2)	m ²	0.27
張コンクリート	m	1.38

DL=5.00

NO. 0

GH=7.47
FH=

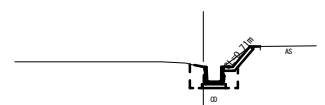


土砂掘削	m ²	0.00
埋戻	m ²	0.00
張コンクリート	m	0.00

DL=5.00

NO. 2

GH=6.52 (6.89)
FH=6.52
FH=6.51 (No. 2+13.2)



土砂掘削	m ²	0.17
床掘	m ²	0.47
埋戻(1)	m ²	0.18
埋戻(2)	m ²	0.23
張コンクリート	m	0.71

DL=5.00

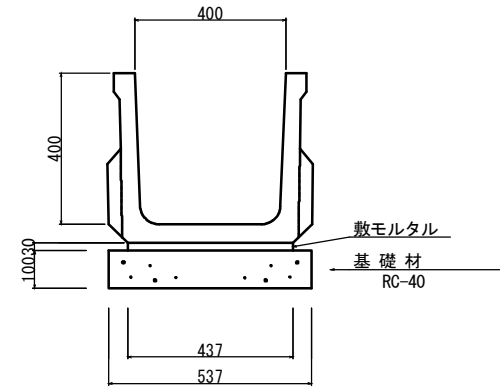
5号工事箇所
※この図面はA1サイズを原寸とする。

工事名	平成28年度 農基第2号 野田地内水路改修工事		
図面名	横断図		
施工箇所	津市 野田 地内		
縮尺	1:100	図面番号	14/15
事務所名	津市農林水産部農業基盤整備課		

排水路構造図

鉄筋コンクリートU型(2)

S=1:10



鉄筋コンクリートU型(2) (10.0m当り)

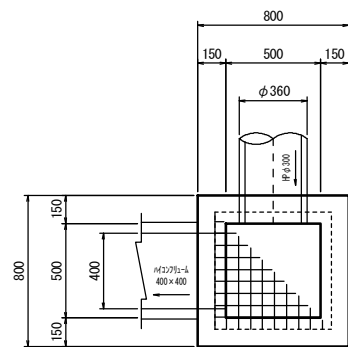
名称	規格	単位	数量	摘要
U字溝	400×400	本	5	ハイコンクリート 同等品以上
敷モルタル	1:3	m ³	0.09	
基礎材	RC-40	m ²	5.37	
基面整正		m ²	5.37	

参考質量 309kg

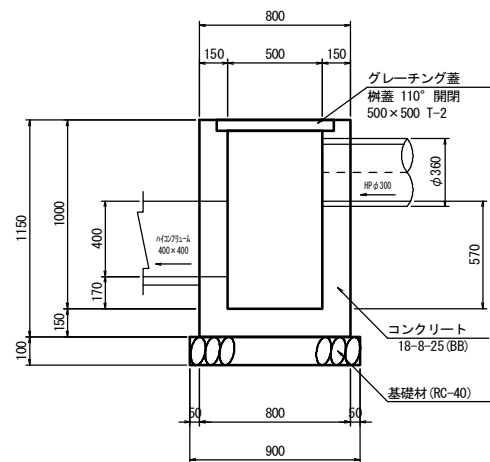
集水桝

S=1:20

平面図



断面図



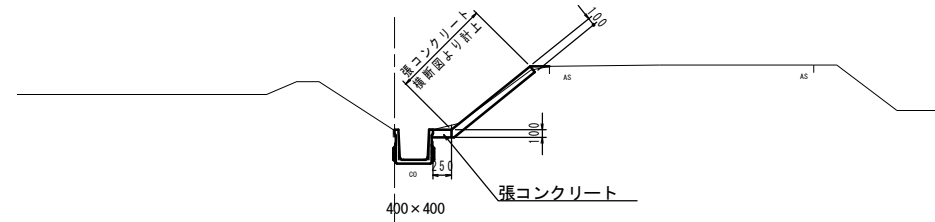
集水桝 材料表 (1箇所当り)

名称	規格	単位	数量	摘要
コンクリート	18-8-25BB	m ³	0.45	
型枠		m ²	5.64	
基礎材	RC-40 t=100	m ²	0.81	
グレーチング蓋	500×500 T-2	枚	1	柵蓋 110° 開閉
基面整正		m ²	0.81	

張コンクリート

S=1:50

標準断面図

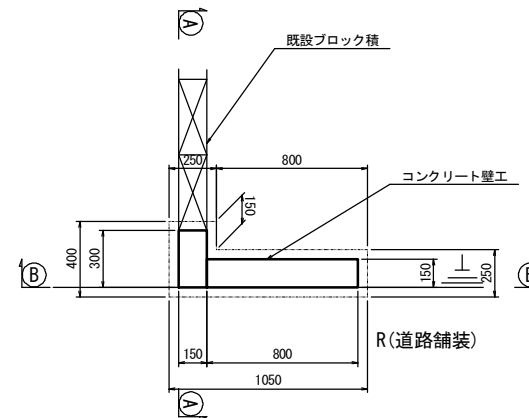


張コンクリート (m当り)

$$0.25 \times 0.10 \times 1.0 = 0.025\text{m}^3$$

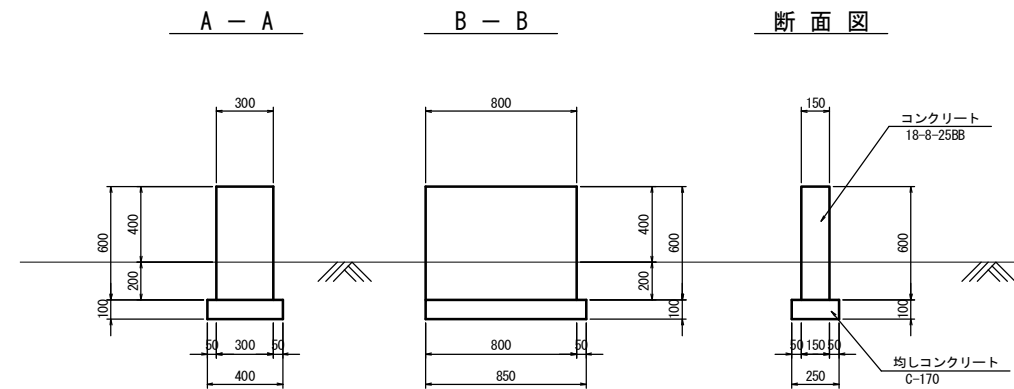
コンクリート壁工 平面図

S=1:20



コンクリート壁工 詳細図

S=1:20

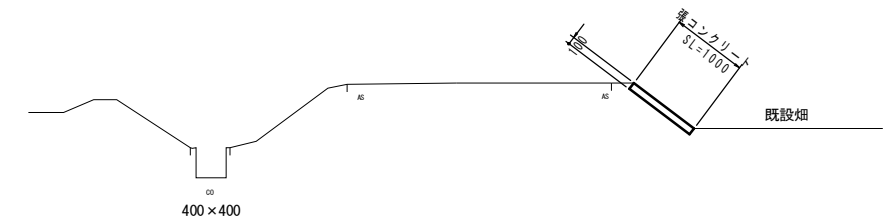


道路右岸側張コンクリート工(畑部)

S=1:50

NO. 4~EP付近

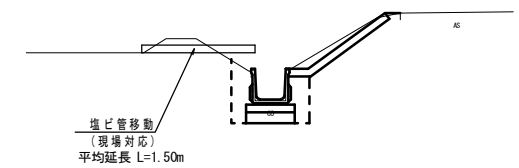
張りコン延長 L=20.0m



排水管移動復旧工

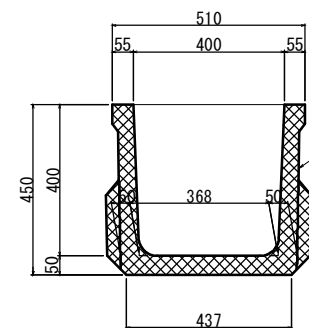
S=1:50

標準断面図



鉄筋コンクリート取壊

S=1:10



5号工事箇所
※この図面はA1サイズを原寸とする。

工事名	平成28年度 農基第2号 野田地内水路改修工事		
図面名	排水路構造図		
施工箇所	津市 野田 地内		
縮尺	図示	図面番号	15/15
事務所名	津市農林水産部農業基盤整備課		