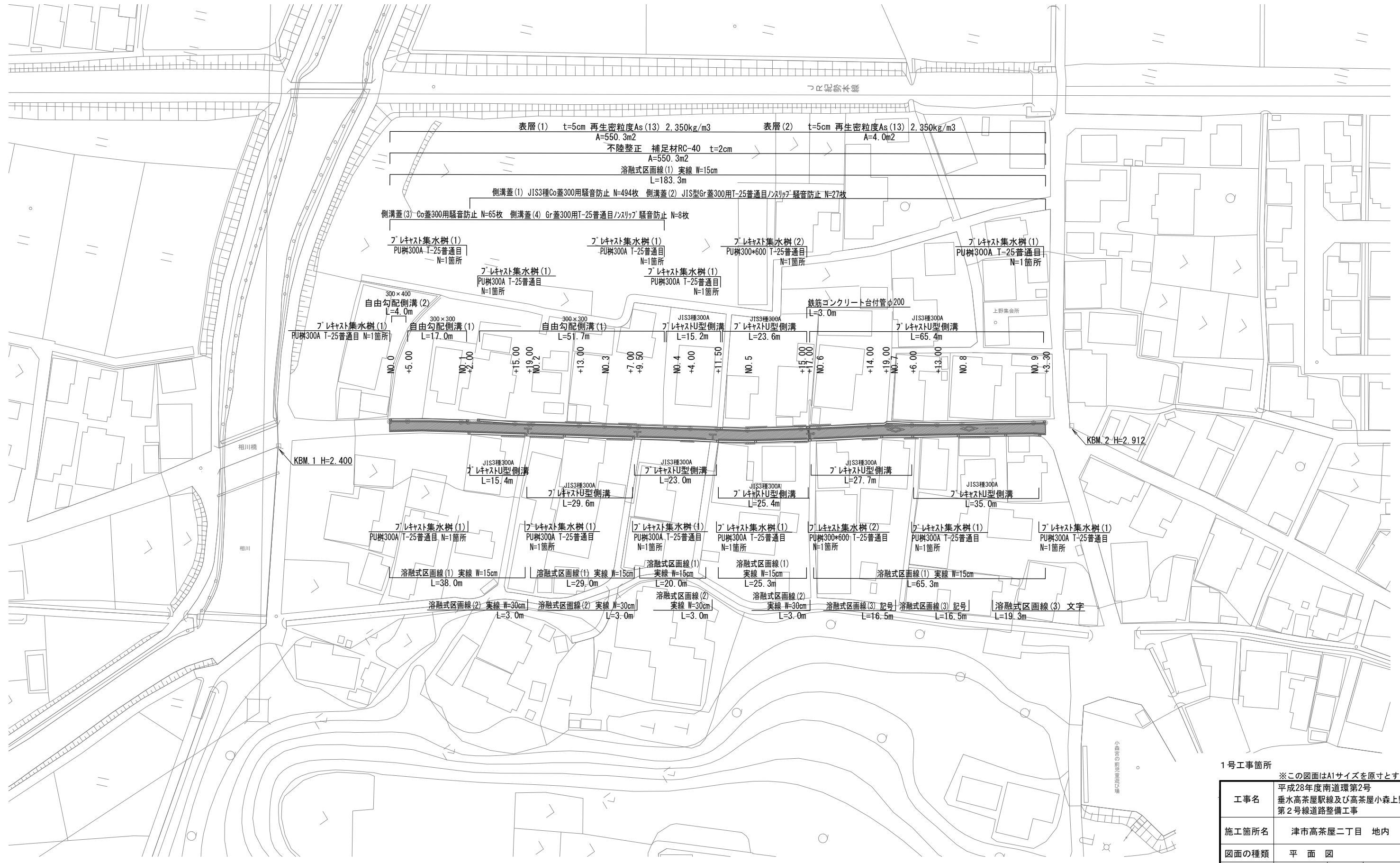


平面図

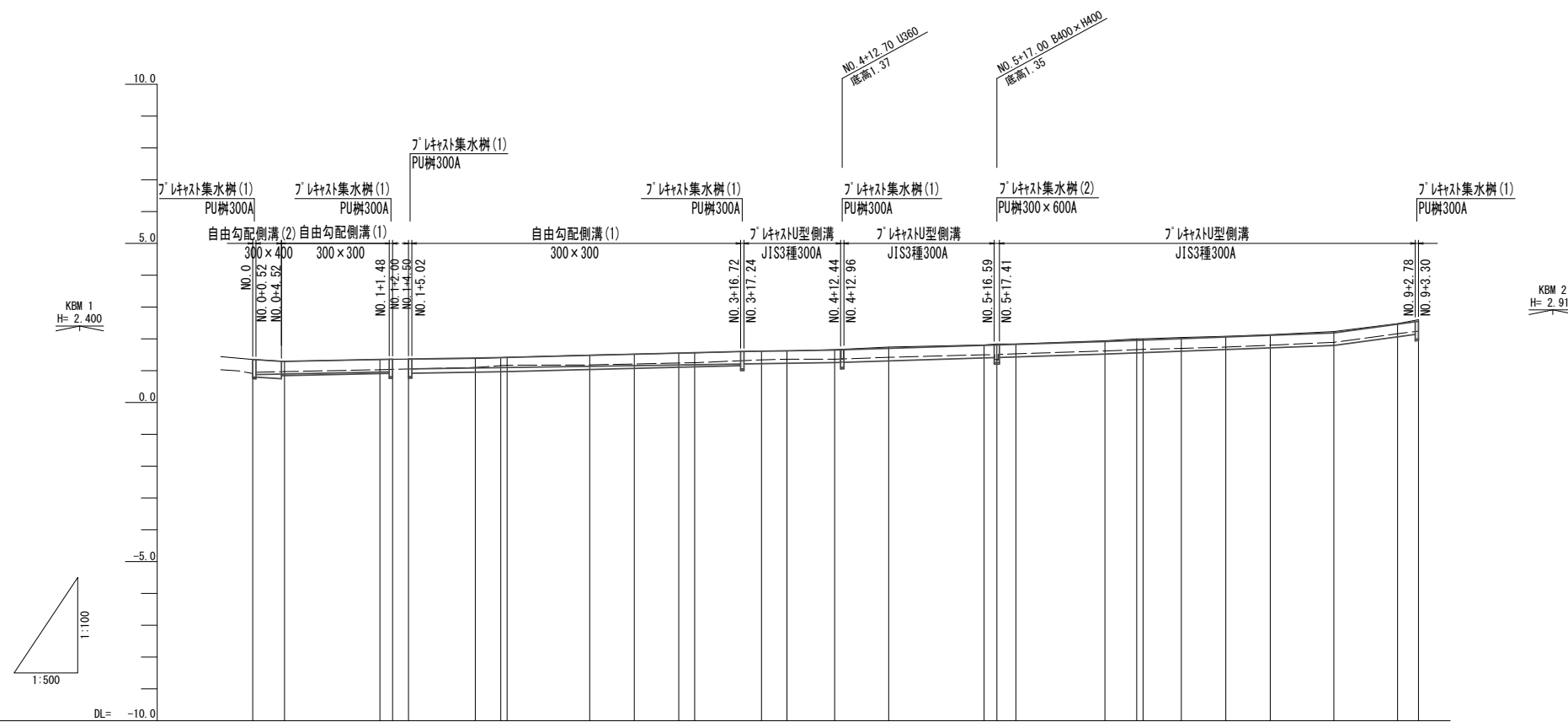
S=1:500



工事名	平成28年度南道環第2号 垂水高茶屋駅線及び高茶屋小森上野町 第2号線道路整備工事		
施工箇所名	津市高茶屋二丁目 地内		
図面の種類	平面図		
縮尺	S=1:500	図面番号	1 / 9
事業所名	津市建設部 津市南工事事務所		

縦断面図(1/2)

左側



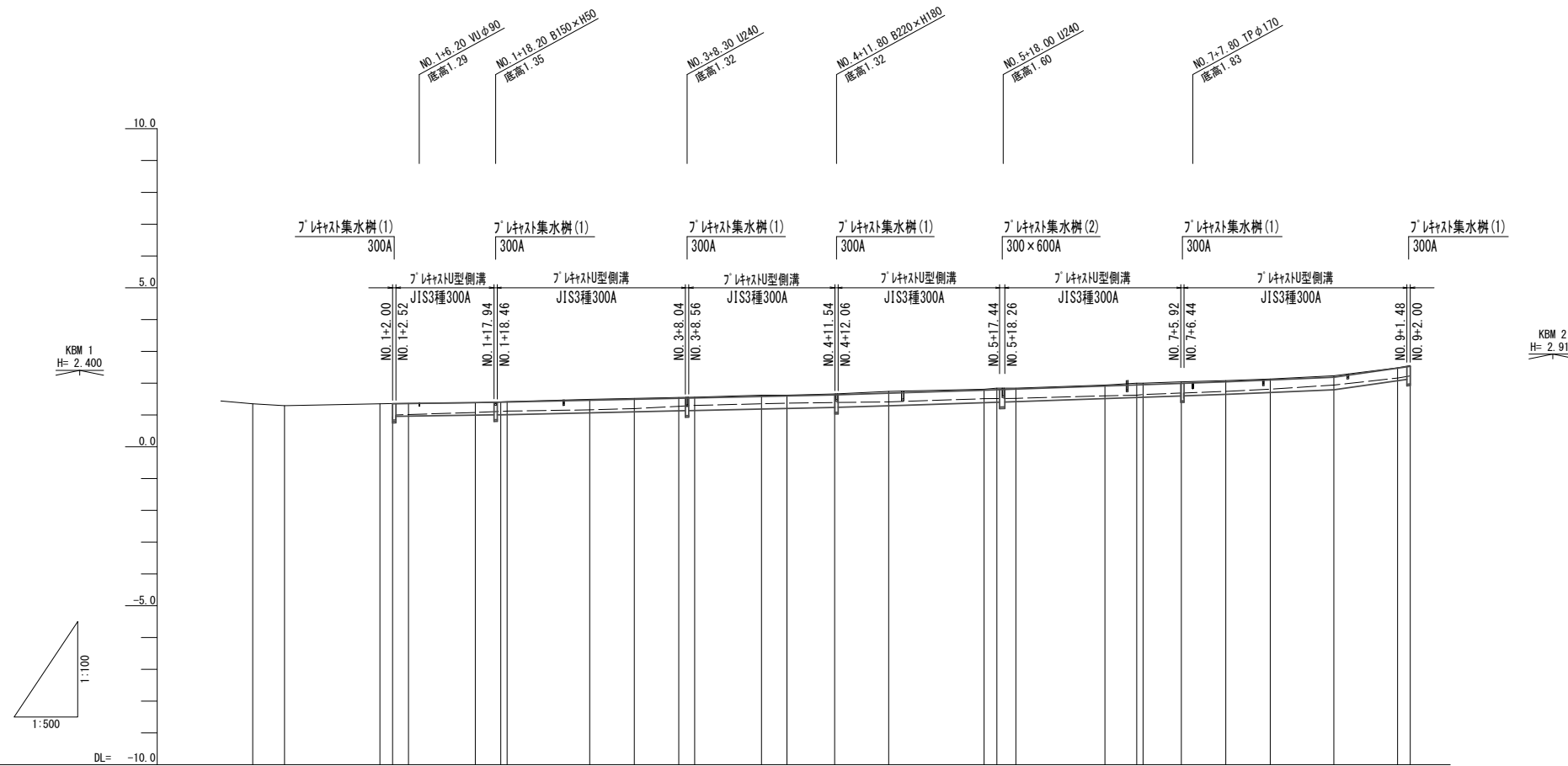
計画水路勾配	i=0.300% L=3.00m		i=0.410% L=17.00m		i=0.300% L=67.00m		i=0.640% L=42.50m		i=0.520%		i=0.750% L=38.00m		i=2.780% L=13.30m															
計画水路高	0.847	0.862	0.902	0.965	1.050	1.081	1.083	1.138	1.155	1.177	1.184	1.216	1.228	1.250	1.304	1.398	1.411	1.430	1.520	1.558	1.565	1.610	1.663	1.715	1.790	2.068	2.160	
現況水路高L	0.910	0.970	1.030	1.040	1.050	1.100	1.160	1.170	1.180	1.210	1.240	1.250	1.340	1.360	1.360	1.420	1.500	1.350	1.550	1.620	1.650	1.700	1.740	1.800	1.890	2.160	2.240	
地盤高	1.350	1.290	1.350	1.360	1.360	1.380	1.410	1.420	1.490	1.520	1.550	1.560	1.620	1.620	1.660	1.740	1.810	1.840	1.840	1.940	2.000	2.000	2.040	2.080	2.130	2.230	2.480	2.560
追加距離	0.000	5.000	20.000	22.000	24.500	35.000	39.000	40.000	53.000	60.000	67.000	69.500	80.000	84.000	91.500	100.000	115.000	117.000	120.000	134.000	139.000	140.000	146.000	153.000	160.000	170.000	180.000	183.300
単距離	0.000	5.000	15.000	2.000	2.500	10.500	4.000	1.000	13.000	7.000	7.000	2.500	10.500	4.000	7.500	8.500	15.000	2.000	3.000	14.000	5.000	1.000	6.000	7.000	7.000	10.000	10.000	3.300
測点	NO. 0	+5.000	NO. 1	+2.000	+4.500	+15.000	+13.000	+10.200	+10.200	+13.000	NO. 3	+7.000	+7.000	+9.500	NO. 4	+4.000	+1.500	NO. 5	+15.000	+17.000	NO. 6	+14.000	+6.000	+13.000	NO. 8	+10.000	NO. 9	+3.300

1号工事箇所 ※この図面はA1サイズを原寸とする。

工事名	平成28年度南道環第2号 垂水高茶屋駅線及び高茶屋小森上野町 第2号線道路整備工事		
施工箇所名	津市高茶屋二丁目 地内		
図面の種類	縦断面図(1/2)		
縮尺	図示	図面番号	2 / 9
事業所名	津市建設部 津市南工事事務所		

縦断面図 (2/2)

右側

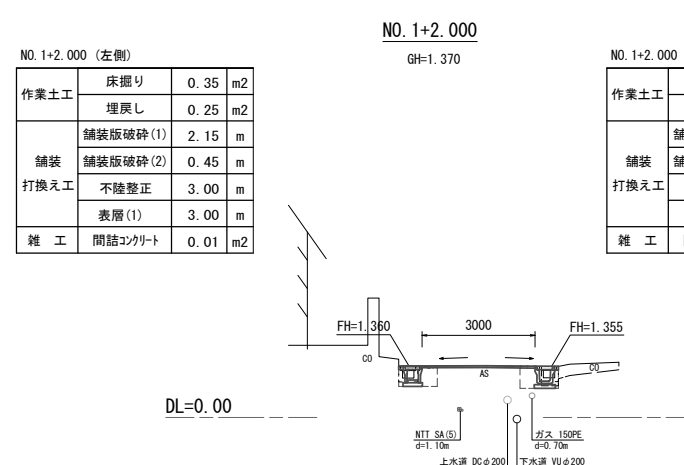
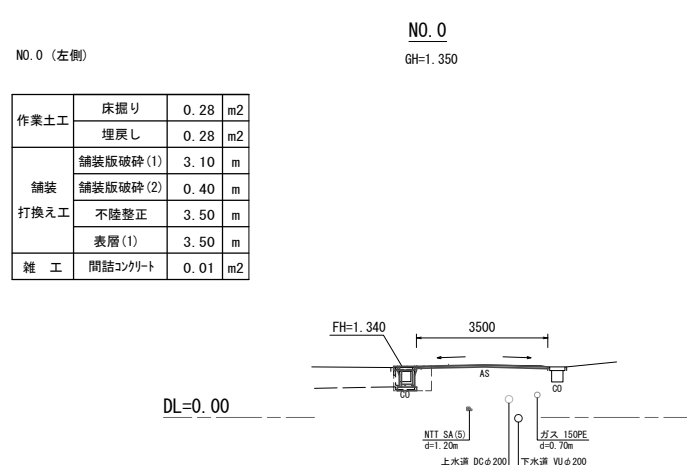
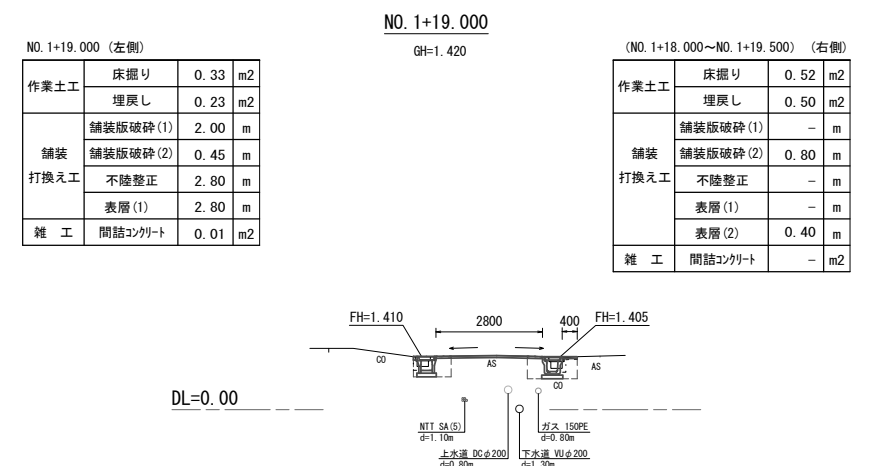
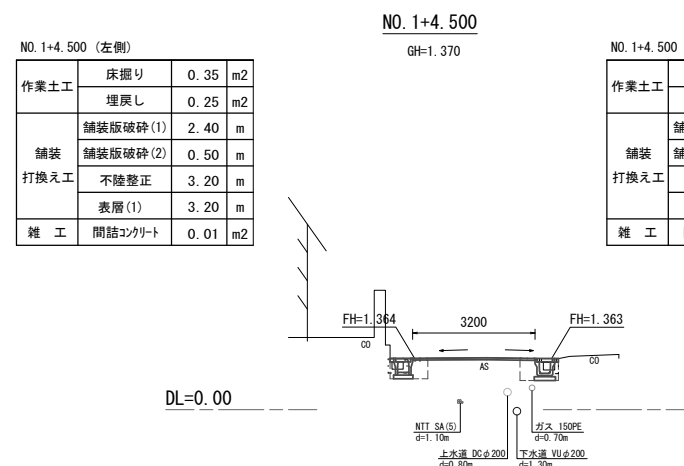
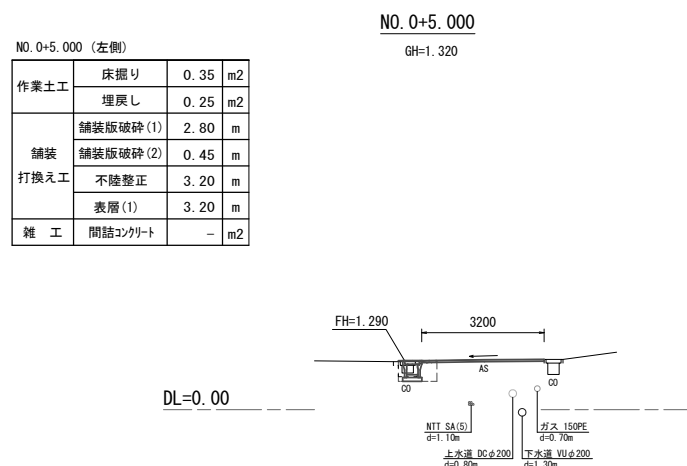
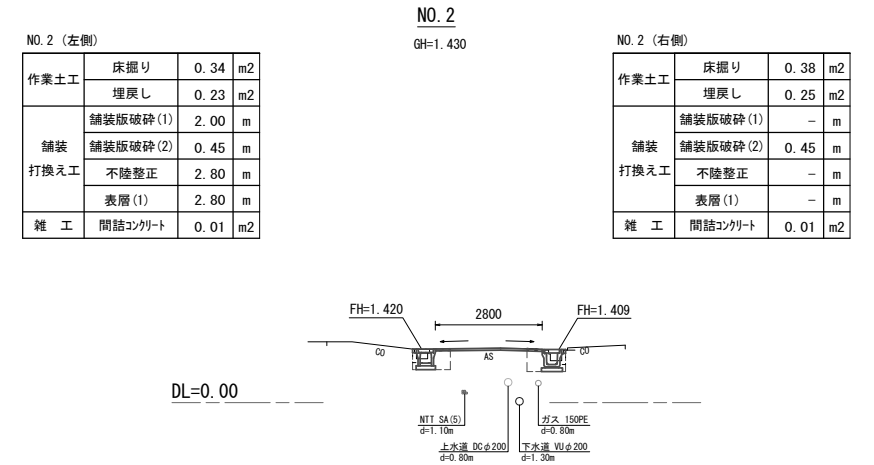
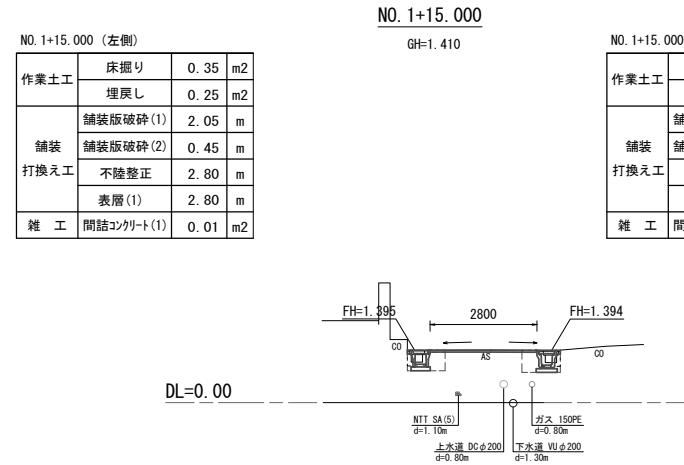
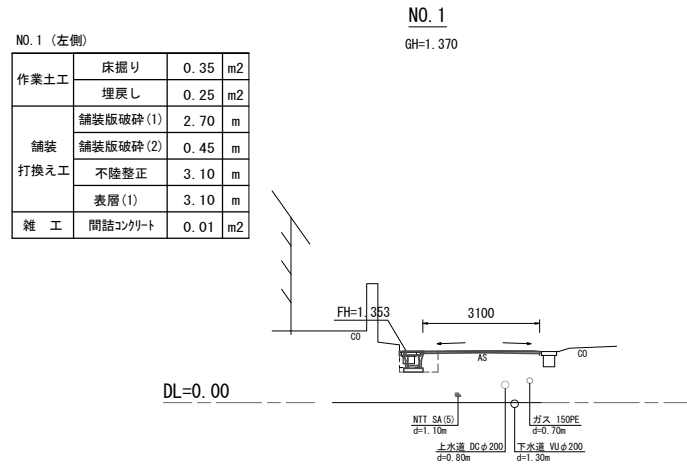


計画水路勾配			$i=0.300\%$ $L=17.00m$	$i=0.440\%$ $L=52.50m$	$i=0.640\%$ $L=23.50m$	$i=0.680\%$ $L=38.00m$	$i=0.820\%$ $L=17.00m$	$i=0.800\%$ $L=12.00m$	
計画水路高			0.966 0.968	0.999 1.014 1.018	1.073 1.102 1.133 1.144	1.190 1.208 1.390 1.294	1.390 1.404 1.424 1.519 1.558	1.601 1.659 1.707 1.790	2.076 2.130
現況水路高R			0.950 0.950	1.070 1.110 1.120	1.160 1.200 1.270 1.300	1.350 1.370 1.390 1.410	1.600 1.620 1.640 1.430 1.740 1.810	1.940 1.940 1.940 1.940	2.160 2.230
地盤高	1.350 1.290	1.350 1.360 1.360	1.380 1.410 1.420	1.490 1.520 1.550 1.560	1.620 1.620 1.660 1.740	1.810 1.840 1.840 1.940 2.080 2.130	2.080 2.080 2.080 2.230 2.230	2.480 2.550	
追加距離	0.000 5.000	20.000 2.000 2.500 24.500	35.000 4.000 1.000 40.000	53.000 7.000 7.000 2.500 67.000 69.500	80.000 10.500 4.000 7.500 91.500	100.000 8.500 15.000 2.000 117.000 120.000	134.000 5.000 1.000 140.000 146.000 153.000	160.000 10.000 170.000	180.000 2.000 182.000
単距離	0.000 5.000	15.000 2.000 2.500	10.500 4.000 1.000	13.000 7.000 7.000 2.500	10.500 4.000 7.500	8.500 15.000 2.000 3.000	14.000 5.000 1.000 6.000 7.000	7.000 10.000	10.000 2.000
測点	NO. 0 +5.000	NO. 1 +2.000 +4.500	+15.000 +13.000 +8.2	+13.000 NO. 3 +7.000 +9.500	NO. 4 +4.000 +11.500	NO. 5 +15.000 +17.000	NO. 6 +14.000 +19.000 +6.000	NO. 8 +13.000 NO. 9 +10.000	NO. 9 +2.000

1号工事箇所 ※この図面はA1サイズを原寸とする。

工事名	平成28年度南道環第2号 垂水高茶屋駅線及び高茶屋小森上野町 第2号線道路整備工事		
施工箇所名	津市高茶屋二丁目 地内		
図面の種類	縦断面図 (2/2)		
縮尺	図示	図面番号	3 / 9
事業所名	津市建設部 津市南工事事務所		

横断面図(1/4)



1号工事箇所 ※この図面はA1サイズを原寸とする。

工事名	平成28年度南道環第2号 垂水高茶屋駅線及び高茶屋小森上野町 第2号線道路整備工事
施工箇所名	津市高茶屋二丁目 地内
図面の種類	横断面図(1/4)
縮尺	S=1:100 図面番号 4/9
事業所名	津市建設部 津市南工事事務所

横断面図 (2/4)

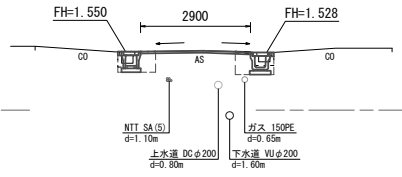
NO. 3+7.000 (左側)

作業土工	床掘り	0.31	m2
	埋戻し	0.23	m2
舗装	舗装版破砕(1)	2.10	m
	舗装版破砕(2)	0.45	m
打換え工	不陸整正	2.90	m
	表層(1)	2.90	m
雑工	間詰コンクリート	0.01	m2

NO. 3+7.000
GH=1.560

NO. 3+7.000 (右側)

作業土工	床掘り	0.38	m2
	埋戻し	0.25	m2
舗装	舗装版破砕(1)	-	m
	舗装版破砕(2)	0.45	m
打換え工	不陸整正	-	m
	表層(1)	-	m
雑工	間詰コンクリート	0.01	m2



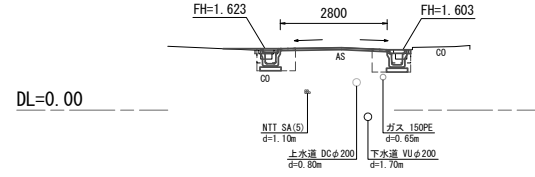
NO. 4+4.000 (左側)

作業土工	床掘り	0.31	m2
	埋戻し	0.23	m2
舗装	舗装版破砕(1)	2.00	m
	舗装版破砕(2)	0.45	m
打換え工	不陸整正	2.80	m
	表層(1)	2.80	m
雑工	間詰コンクリート	-	m2

NO. 4+4.000
GH=1.640

NO. 4+4.000 (右側)

作業土工	床掘り	0.40	m2
	埋戻し	0.25	m2
舗装	舗装版破砕(1)	-	m
	舗装版破砕(2)	0.45	m
打換え工	不陸整正	-	m
	表層(1)	-	m
雑工	間詰コンクリート	0.01	m2



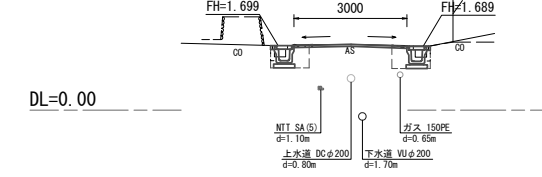
NO. 5 (左側)

作業土工	床掘り	0.38	m2
	埋戻し	0.25	m2
舗装	舗装版破砕(1)	2.15	m
	舗装版破砕(2)	0.45	m
打換え工	不陸整正	3.00	m
	表層(1)	3.00	m
雑工	間詰コンクリート	0.01	m2

NO. 5
GH=1.740

NO. 5 (右側)

作業土工	床掘り	0.39	m2
	埋戻し	0.25	m2
舗装	舗装版破砕(1)	-	m
	舗装版破砕(2)	0.45	m
打換え工	不陸整正	-	m
	表層(1)	-	m
雑工	間詰コンクリート	0.01	m2



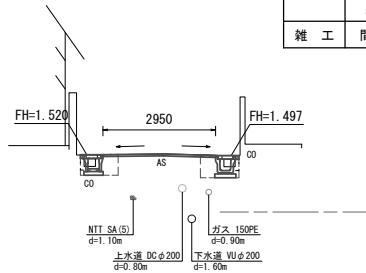
NO. 3 (左側)

作業土工	床掘り	0.31	m2
	埋戻し	0.23	m2
舗装	舗装版破砕(1)	2.15	m
	舗装版破砕(2)	0.45	m
打換え工	不陸整正	2.95	m
	表層(1)	2.95	m
雑工	間詰コンクリート	0.01	m2

NO. 3
GH=1.530

NO. 3 (右側)

作業土工	床掘り	0.38	m2
	埋戻し	0.25	m2
舗装	舗装版破砕(1)	-	m
	舗装版破砕(2)	0.45	m
打換え工	不陸整正	-	m
	表層(1)	-	m
雑工	間詰コンクリート	0.01	m2



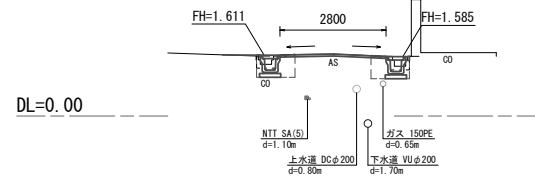
NO. 4 (左側)

作業土工	床掘り	0.31	m2
	埋戻し	0.23	m2
舗装	舗装版破砕(1)	2.00	m
	舗装版破砕(2)	0.45	m
打換え工	不陸整正	2.80	m
	表層(1)	2.80	m
雑工	間詰コンクリート	0.01	m2

NO. 4
GH=1.630

NO. 4 (右側)

作業土工	床掘り	0.40	m2
	埋戻し	0.25	m2
舗装	舗装版破砕(1)	-	m
	舗装版破砕(2)	0.45	m
打換え工	不陸整正	-	m
	表層(1)	-	m
雑工	間詰コンクリート	0.01	m2



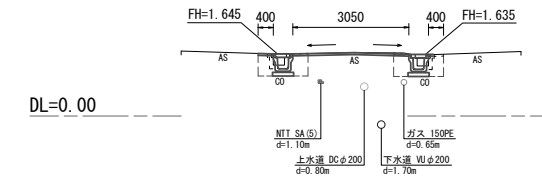
(NO. 4+11.500~NO. 4+12.500) (左側)

作業土工	床掘り	0.56	m2
	埋戻し	0.50	m2
舗装	舗装版破砕(1)	2.25	m
	舗装版破砕(2)	0.80	m
打換え工	不陸整正	3.05	m
	表層(1)	3.05	m
	表層(2)	0.40	m
	雑工	間詰コンクリート	-

NO. 4+11.500
GH=1.660
LFH=1.250
RFH=1.240

(NO. 4+10.000~NO. 4+11.500) (右側)

作業土工	床掘り	0.56	m2
	埋戻し	0.50	m2
舗装	舗装版破砕(1)	-	m
	舗装版破砕(2)	0.80	m
打換え工	不陸整正	-	m
	表層(1)	-	m
	表層(2)	0.40	m
	雑工	間詰コンクリート	-



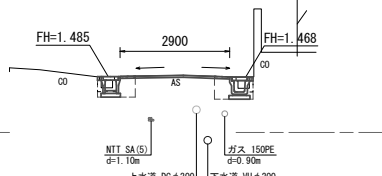
NO. 2+13.000 (左側)

作業土工	床掘り	0.32	m2
	埋戻し	0.23	m2
舗装	舗装版破砕(1)	2.10	m
	舗装版破砕(2)	0.45	m
打換え工	不陸整正	2.90	m
	表層(1)	2.90	m
雑工	間詰コンクリート	0.01	m2

NO. 2+13.000
GH=1.500

NO. 2+13.000 (右側)

作業土工	床掘り	0.38	m2
	埋戻し	0.25	m2
舗装	舗装版破砕(1)	-	m
	舗装版破砕(2)	0.45	m
打換え工	不陸整正	-	m
	表層(1)	-	m
雑工	間詰コンクリート	0.01	m2



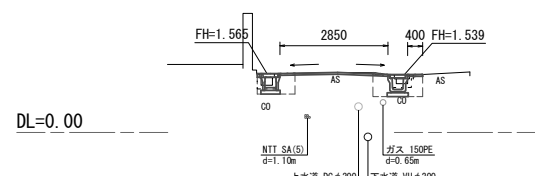
NO. 3+9.500 (左側)

作業土工	床掘り	0.31	m2
	埋戻し	0.23	m2
舗装	舗装版破砕(1)	2.05	m
	舗装版破砕(2)	0.45	m
打換え工	不陸整正	2.85	m
	表層(1)	2.85	m
雑工	間詰コンクリート	0.01	m2

NO. 3+9.500
GH=1.580

(NO. 3+8.500~NO. 3+10.000) (右側)

作業土工	床掘り	0.56	m2
	埋戻し	0.46	m2
舗装	舗装版破砕(1)	-	m
	舗装版破砕(2)	0.80	m
打換え工	不陸整正	-	m
	表層(1)	-	m
	表層(2)	0.40	m
	雑工	間詰コンクリート	-

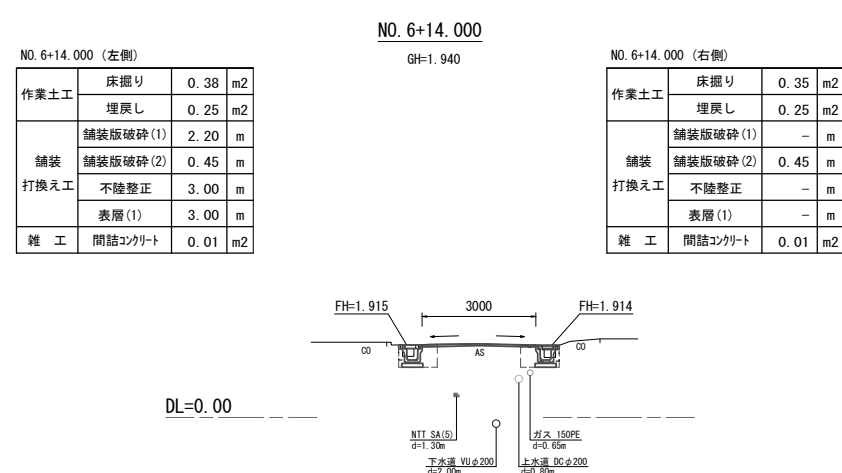
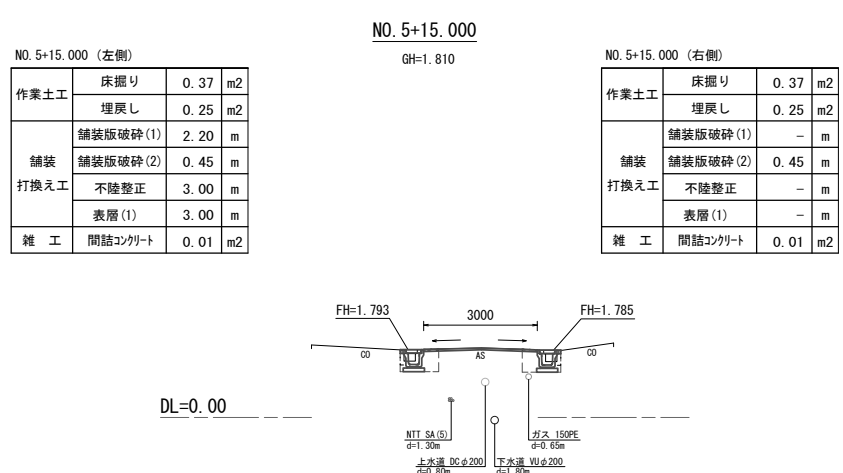
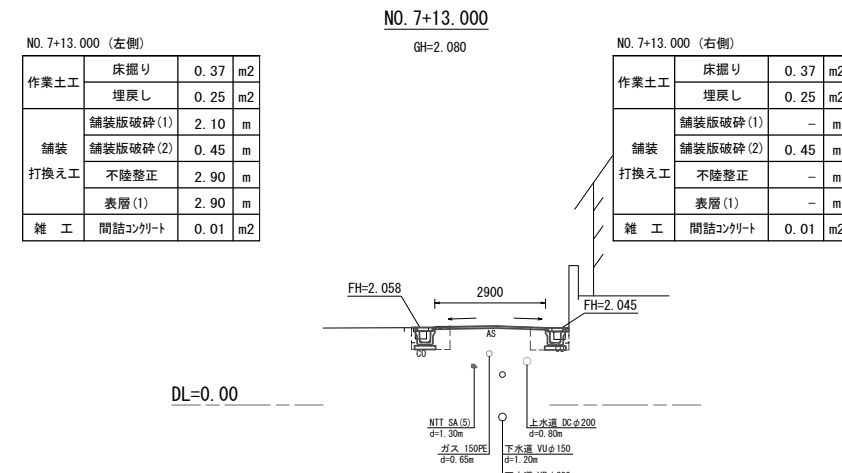
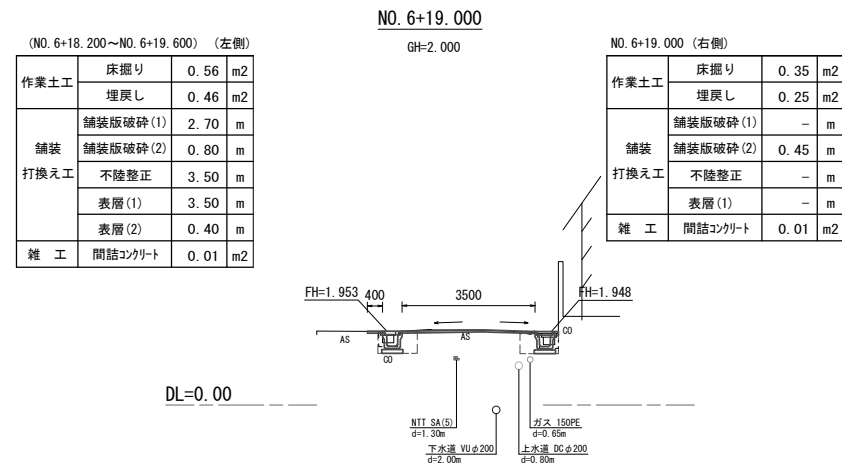
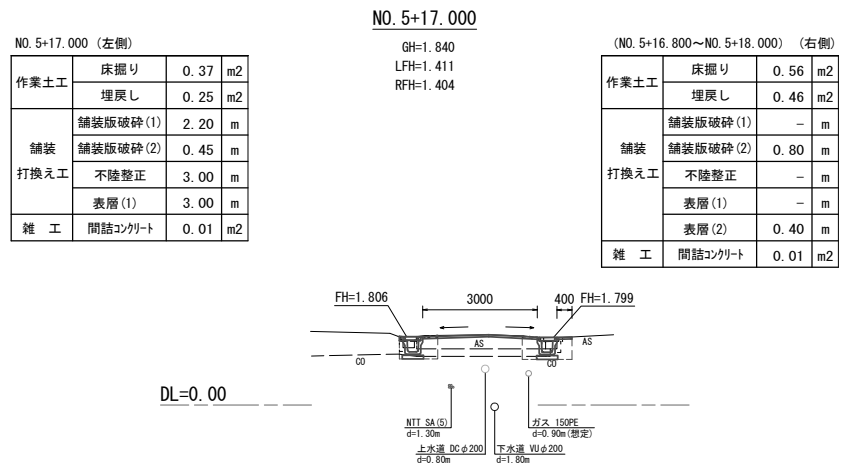
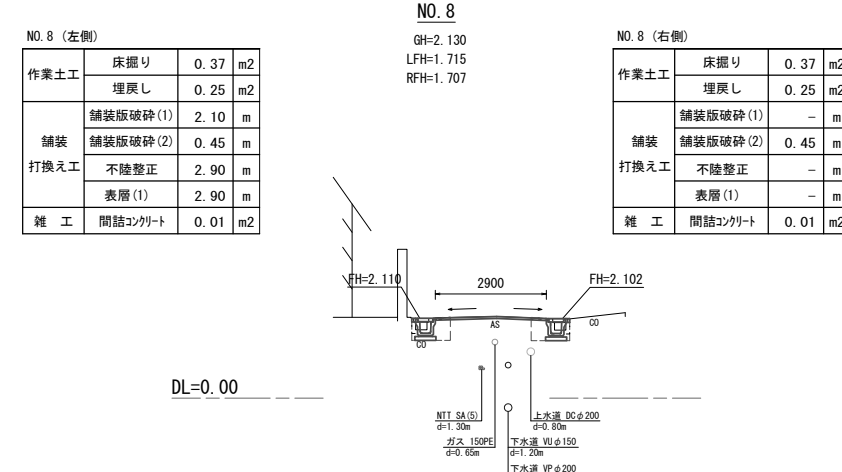
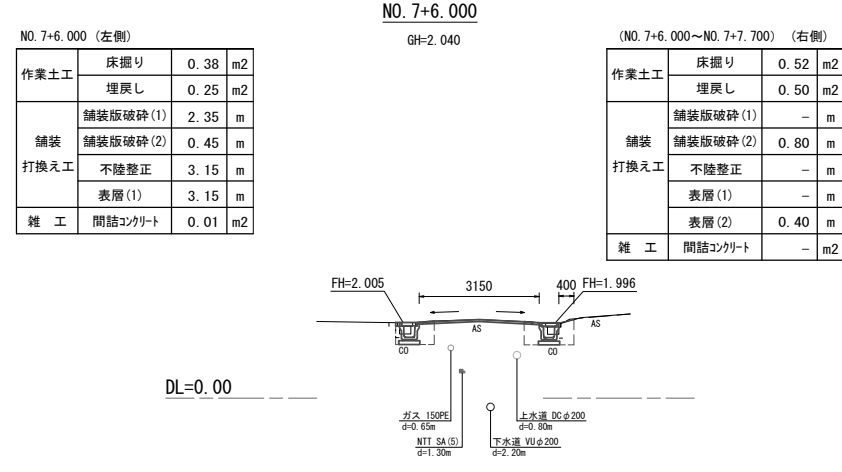
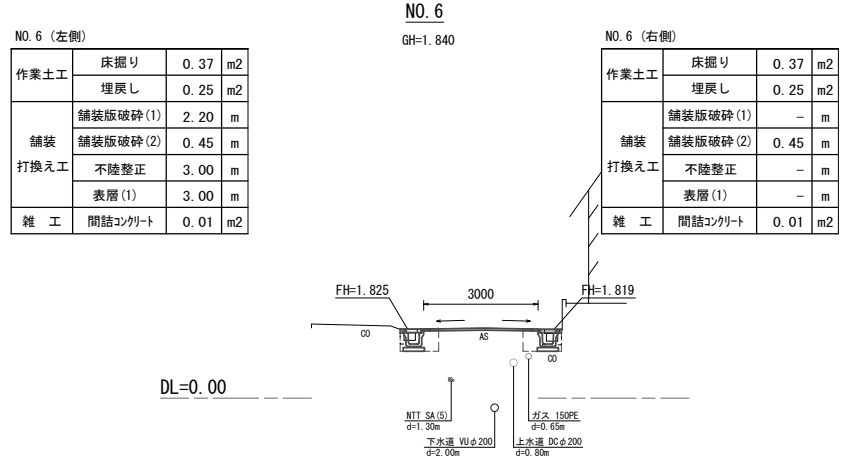


1号工事箇所

※この図面はA1サイズを原寸とする。

工事名	平成28年度南道環第2号 垂水高茶屋駅線及び高茶屋小森上野町 第2号線道路整備工事		
施工箇所名	津市高茶屋二丁目 地内		
図面の種類	横断面図 (2/4)		
縮尺	S=1:100	図面番号	5 / 9
事業所名	津市建設部 津市南工事事務所		

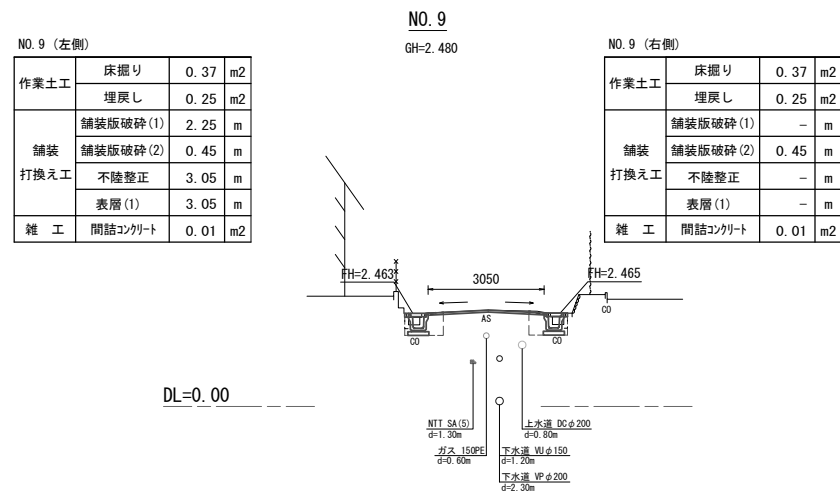
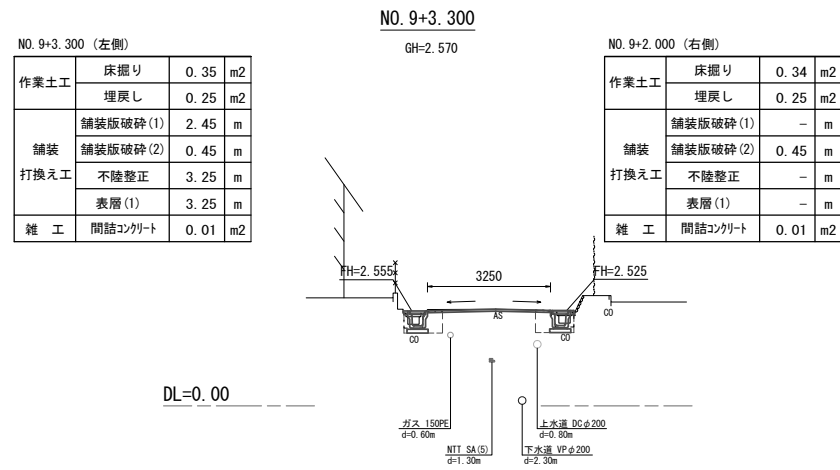
横断面図 (3/4)



1号工事箇所 ※この図面はA1サイズを原寸とする。

工事名	平成28年度南道環第2号 垂水高茶屋駅線及び高茶屋小森上野町 第2号線道路整備工事		
施工箇所名	津市高茶屋二丁目 地内		
図面の種類	横断面図 (3/4)		
縮尺	S=1:100	図面番号	6 / 9
事業所名	津市建設部 津市南工事事務所		

横断面図(4/4)



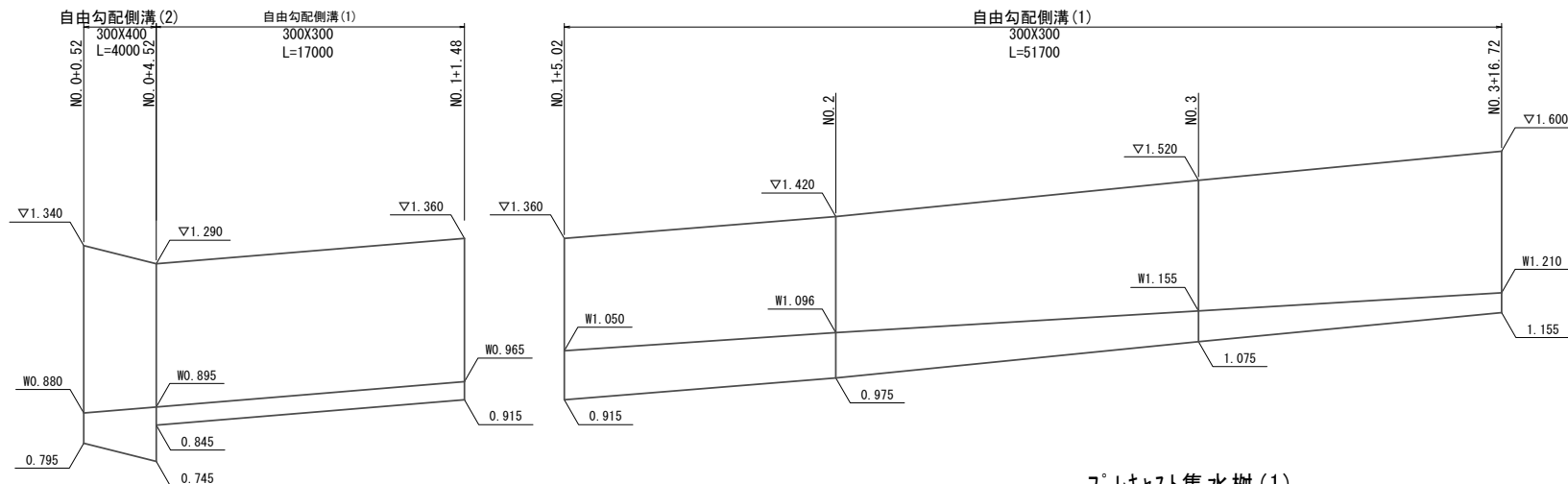
1号工事箇所 ※この図面はA1サイズを原寸とする。

工事名	平成28年度南道環第2号 垂水高茶屋駅線及び高茶屋小森上野町 第2号線道路整備工事		
施工箇所名	津市高茶屋二丁目 地内		
図面の種類	横断面図 (4/4)		
縮尺	S=1:100	図面番号	7 / 9
事業所名	津市建設部 津市南工事事務所		

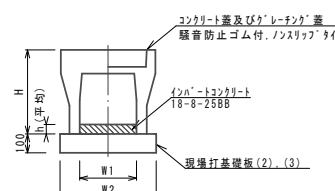
工法図

自由勾配側溝側面図

V=1:10 H=1:200



自由勾配側溝(1),(2)



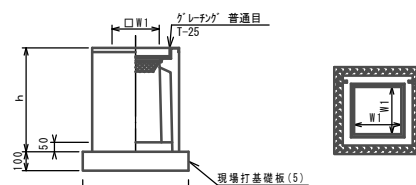
自由勾配側溝(1),(2)

10.0m当り

名称	規格	単位	数量		備考
			(1)	(2)	
自由勾配側溝	標準用	名称	300×300	300×400	リサイクル認定製品
		個	5.00	5.00	
「ソノ」コンクリート	18-8-25(BB)	m ³	0.25	0.35	
現場打基礎板(2)		枚	5.0	-	
現場打基礎板(3)		枚	-	5.0	
基面修正		m ²	5.00	5.10	
H		mm	445	545	
h		mm	84	118	
W1		mm	300	300	
W2		mm	500	510	

※グレーチング蓋については、10mに1枚布設すること。

フレキャスト集水樹(1)



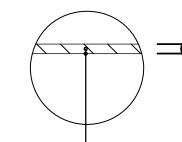
※「レチング」については110°開閉式を用いること。

フレキャスト集水樹(1)

10箇所当り

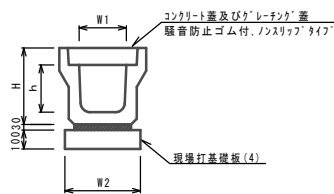
名称	規格	単位	数量		備考
			(1)	(2)	
フレキャスト集水樹		個	10.00		PU樹脂等品以上
「ソノ」コンクリート	18-8-25(BB)	m ³	0.05	t=50	
現場打基礎板(5)		枚	5.0		
基面修正		m ²	3.84		
タイプ			300A		
蓋タイプ(Gr)			T-25 普通目		
h		mm	600		
W1		mm	300		
W2		mm	620		

表層(1) S=1:20



表層(1) 再生密粒度As(13)
As乳剤(PK-3)

フレキャストU型側溝



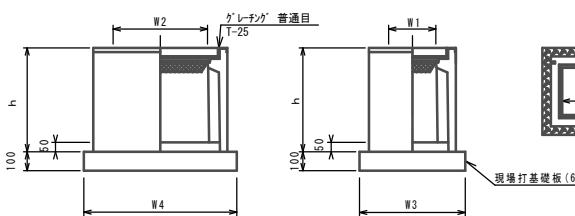
フレキャストU型側溝

10.0m当り

名称	規格	単位	数量		備考
			(1)	(2)	
フレキャストU型側溝	3種	名称	300A		リサイクル認定製品
		個	5.00		
数モルタル	1:3	m ³	0.11		
現場打基礎板(4)		枚	5.0		
基面修正		m ²	4.60		
H		mm	465		
h		mm	300		
W1		mm	300		
W2		mm	460		

※グレーチング蓋については、10mに1枚布設すること。

フレキャスト集水樹(2)



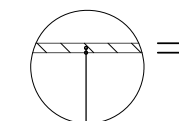
※「レチング」については110°開閉式を用いること。

フレキャスト集水樹(2)

10箇所当り

名称	規格	単位	数量		備考
			(2)	(1)	
フレキャスト集水樹		個	10.00		PU樹脂等品以上
「ソノ」コンクリート	18-8-25(BB)	m ³	0.09	t=50	
現場打基礎板(6)		枚	5.0		
基面修正		m ²	5.70		
タイプ			300×600A		
蓋タイプ(Gr)			T-25 普通目		
h		mm	600		
W1		mm	300		
W2		mm	600		
W3		mm	620		
W4		mm	920		

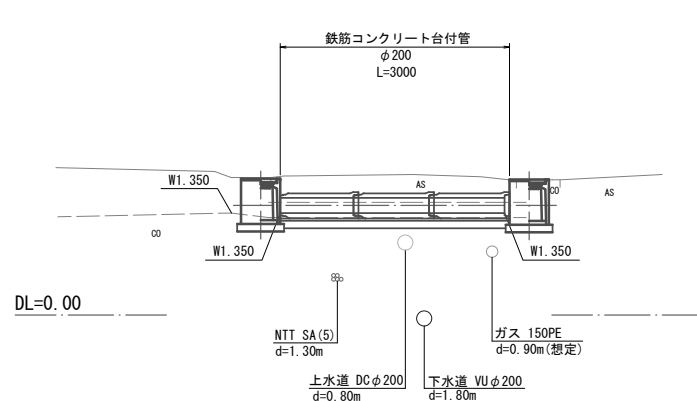
表層(2) S=1:20



表層(2) 再生密粒度As(13)
As乳剤(PK-3)

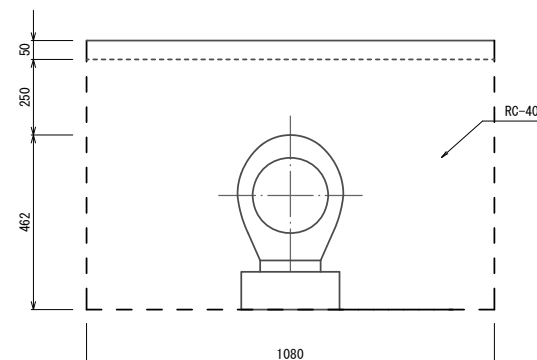
鉄筋コンクリート台付管側面図

S=1:50



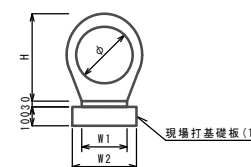
管渠工横断面図

S=1:10



作業土工	床掘り(1)	0.71
	埋戻し(1)	0.61

鉄筋コンクリート台付管

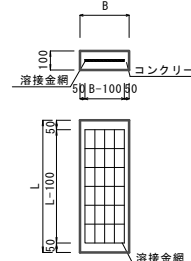


鉄筋コンクリート台付管

10.0m当り

名称	規格	単位	数量		備考
			(1)	(2)	
台付管		本	10.00		
数モルタル	1:3	m ³	0.05		
現場打基礎板(1)		枚	5.0		
φ		mm	200		
H		mm	332		
W1		mm	160		
W2		mm	260		

現場打基礎板



現場打基礎板

10枚当り

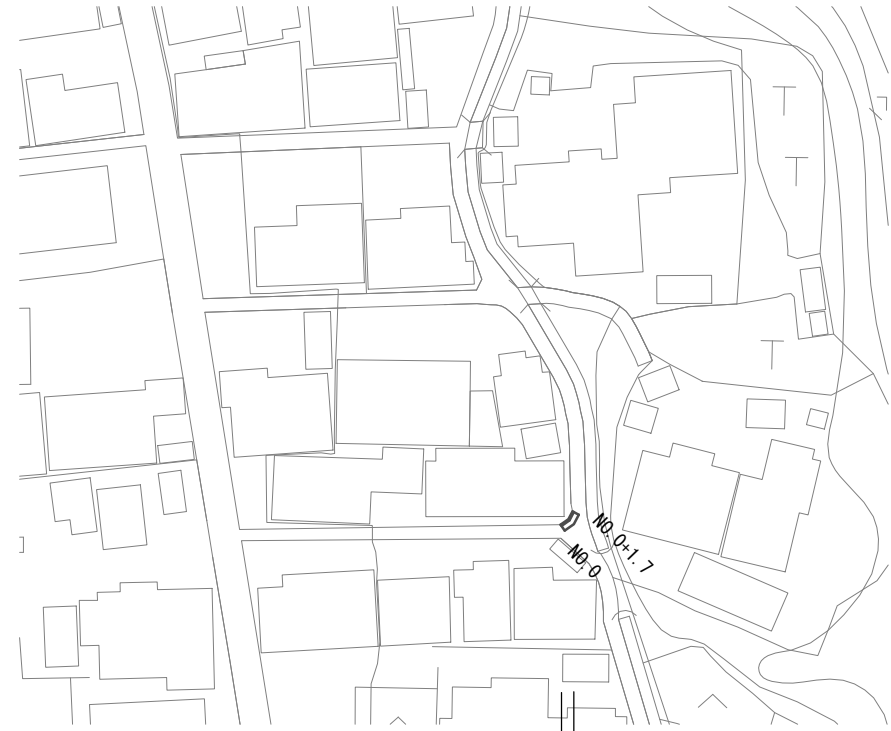
名称	規格	単位	数量						備考
			(1)	(2)	(3)	(4)	(5)	(6)	
コンクリート	18-8-25(BB)	m ³	0.52	1.00	1.02	0.92	0.38	0.57	
型枠		m ²	2.79	3.15	3.17	3.09	1.67	2.03	
路盤紙	クラフト紙	m ²	5.2	10.0	10.2	9.2	3.84	5.70	
溶接金網	φ6 100×100	m ²	3.04	7.60	7.79	6.84	2.70	4.26	
B		mm	260	500	510	460	620	620	
L		mm	2000	2000	2000	2000	620	920	
参考重量		kg/枚	122	235	240	216	90	134	

1号工事箇所

※この図面はA1サイズを原寸とする。

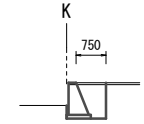
工事名	平成28年度南道環第2号 垂水高茶屋駅線及び高茶屋小森上野町 第2号線道路整備工事		
施工箇所名	津市高茶屋二丁目 地内		
図面の種類	工法図		
縮尺	図示	図面番号	8 / 9
事業所名	津市建設部 津市南工事事務所		

平面図
S=1:500



表層(2) t=5cm 再生密粒度As(13) 2.350kg/m³
A=1.3m²
小型擁壁 N=1式

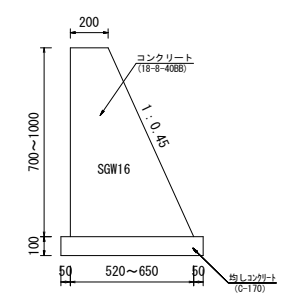
標準横断面図
S=1:100



作業土工	床掘り	0.91	m ²
	埋戻し	0.53	m ²
舗装 打換え工	舗装版破砕(2)	0.95	m
	不陸整正	-	m
	表層(2)	0.75	m

工法図

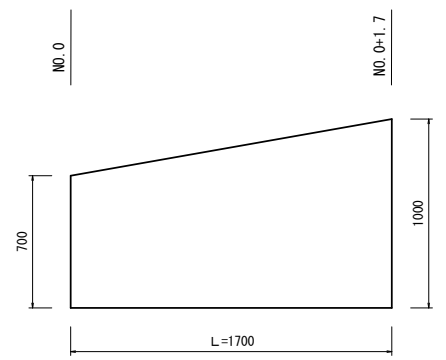
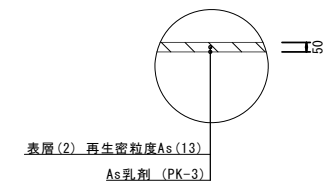
小型擁壁



1式 (1.7m) 当り

名称	規格	単位	数量
コンクリート	18-8-40(BB)	m ³	0.6
型枠		m ²	3.7
均しコンクリート	C-170(BB)	m ³	0.1
同上型枠		m ²	0.5

表層(2) S=1:20



2号工事箇所 ※この図面はA1サイズを原寸とする。

工事名	平成28年度南道環第2号 垂水高茶屋駅線及び高茶屋小森上野町 第2号線道路整備工事		
施工箇所名	津市高茶屋二丁目 地内		
図面の種類	平面図・標準横断面図・工法図		
縮尺	図示	図面番号	9 / 9
事業所名	津市建設部 津市南工事事務所		