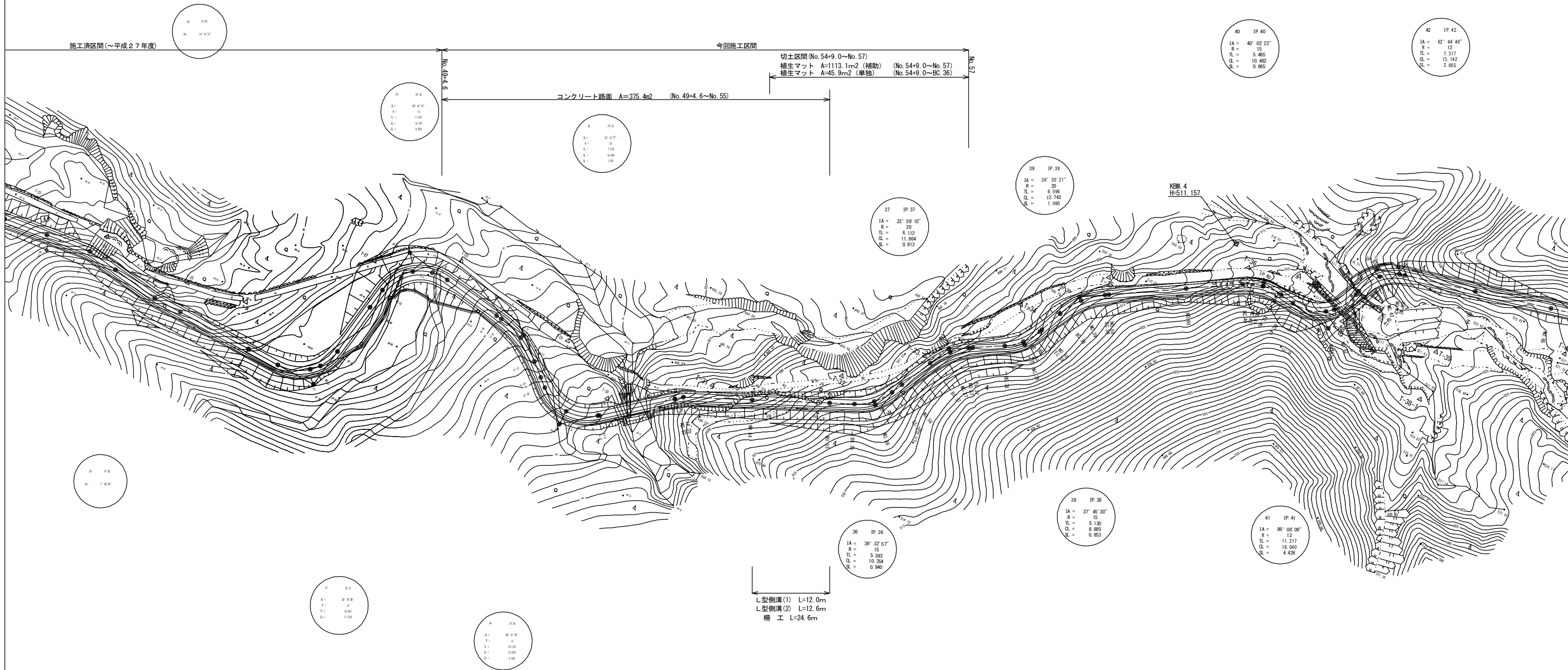
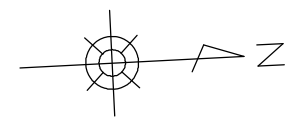


平面図



L型側溝(1) L=12.0m
 L型側溝(2) L=12.6m
 柵工 L=24.6m

※この図面は、A1サイズを原寸とする。

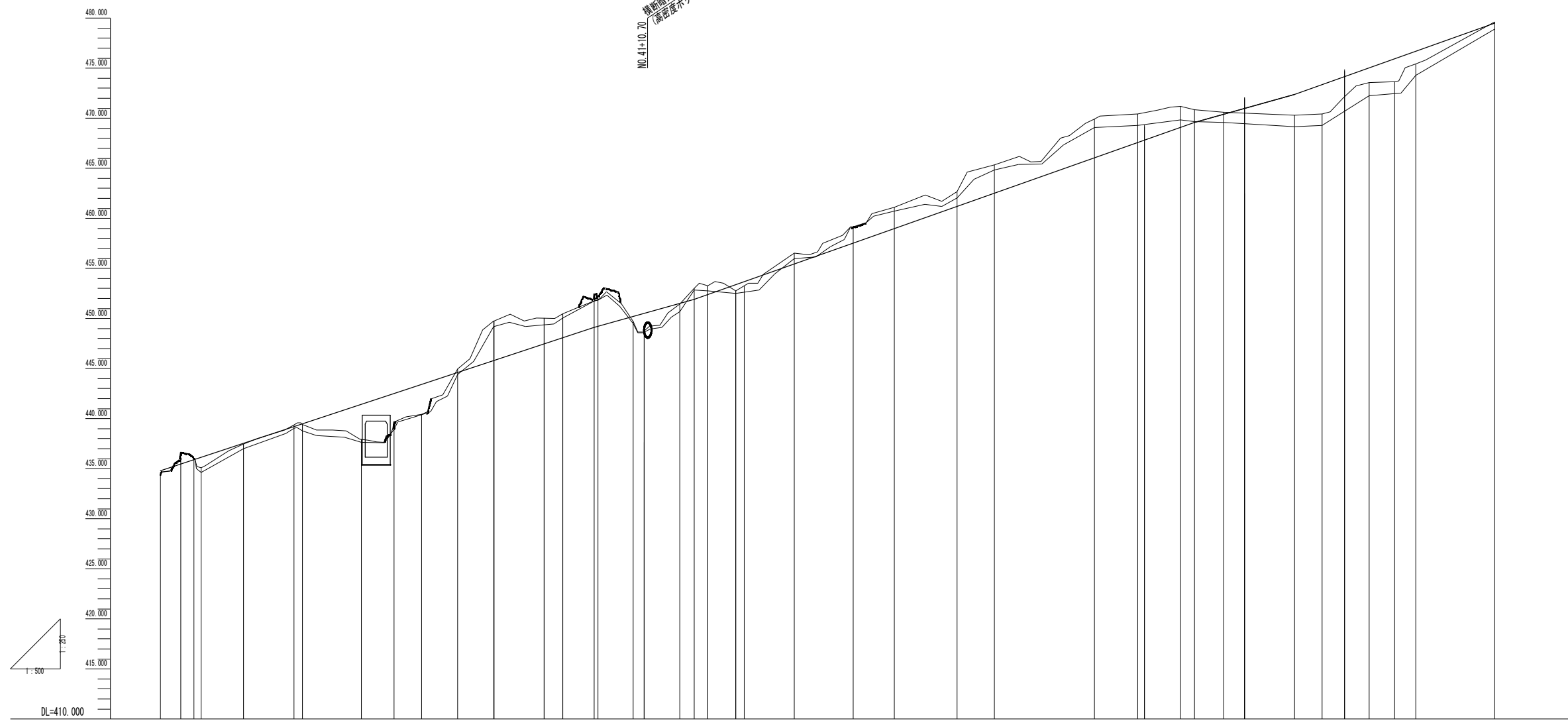
工事名	平成28年度農基林種第1号 林道中線開設工事		
施工場所	津市美里町平木地内		
図面名称	平面図		
縮尺	S=1:500	図面番号	1/11
発注機関名	津市農林水産部農業基盤整備課		

施工済区間(～平成27年度)

今回施工区間

NO.41+10.70
 横断面図(1) (施工済)
 (高野堤防)エスレシ番号 07350

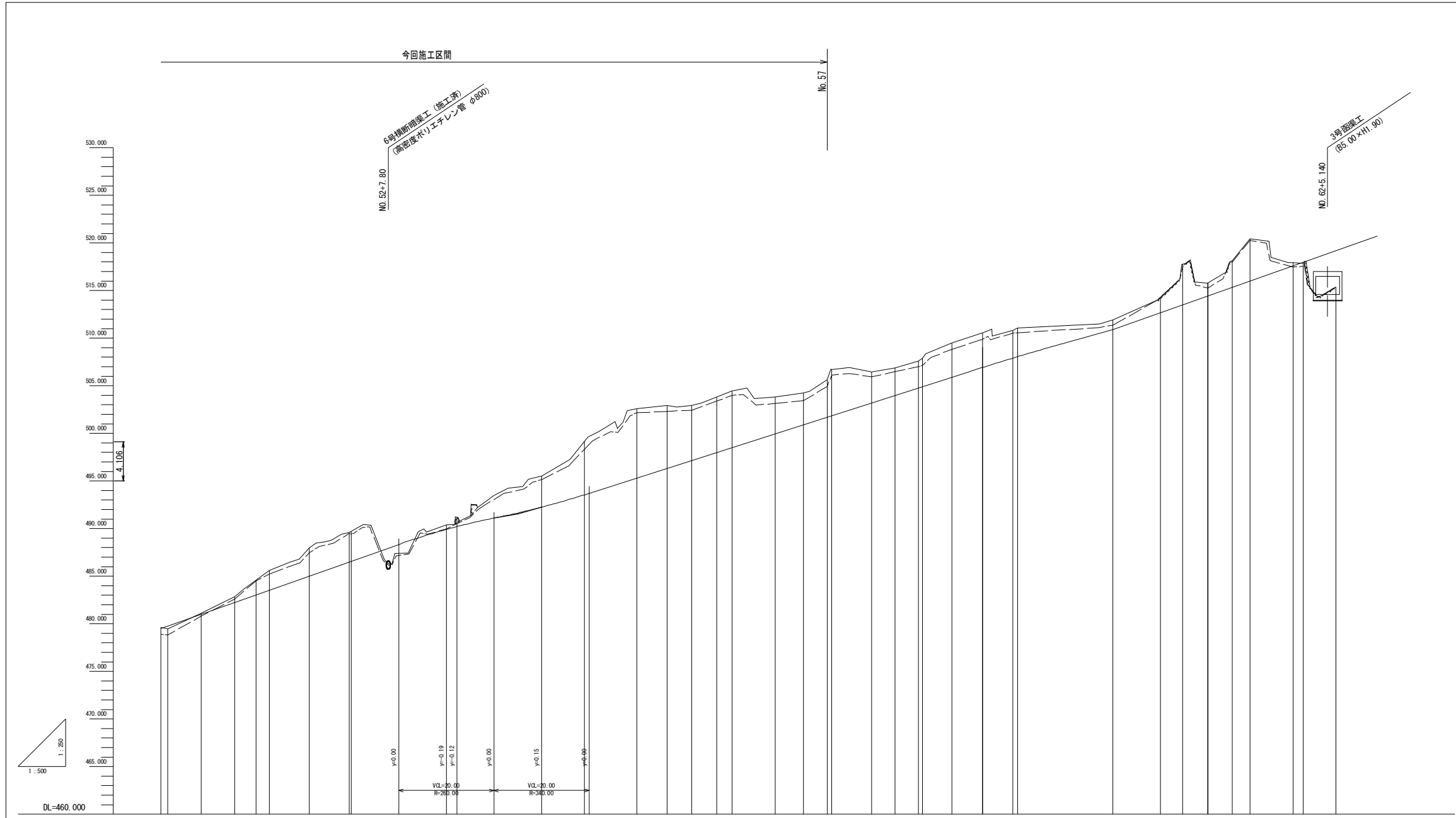
NO.49+4.59



勾配		
盛土	0.13	0.08
切土	1.21	0.18
計画高	434.79	437.54
地盤高	434.66	437.46
追加距離	733.28	749.93
区間距離	0.00	8.49
測点名	BO.24	BO.25
曲線		
片勾配 摺付け図		
摺付け図		

※この図面は、A1サイズを原寸とする。

工事名	平成28年度豊基林補第1号 林道中線開設工事	
施工場所	津市美里町平木地内	
図面名称	縦断面図 (1)	
縮尺	V=1:250 H=1:500	図面番号 2/11
発注機関名	津市農林水産部農業基盤整備課	

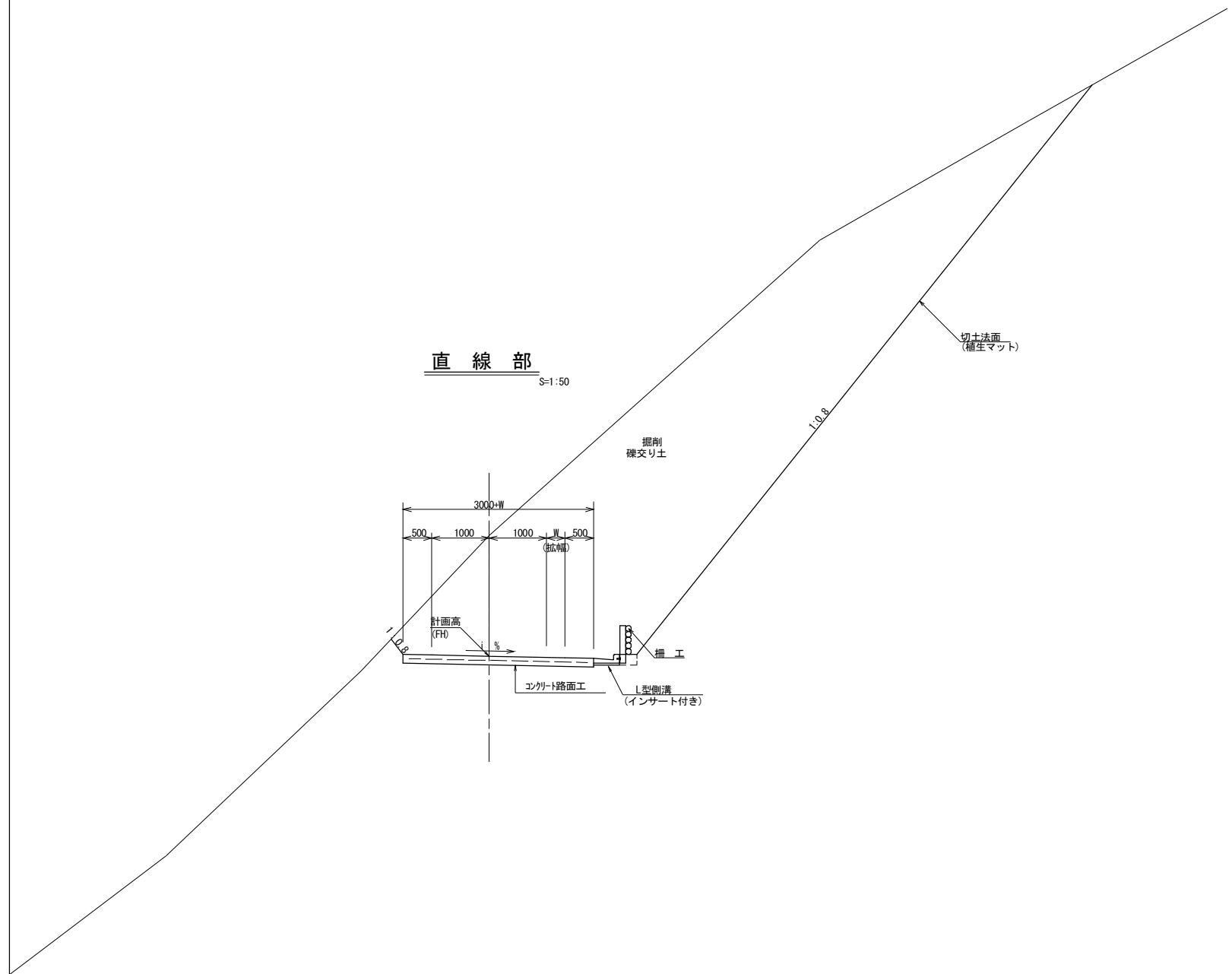


勾配	470+00 ~ 479+00: $i=17.70\%$, $L=60.00m$		480+00 ~ 482+00: $i=10.00\%$, $L=20.00m$		482+00 ~ 482+20: $i=16.00\%$, $L=100.00m$		482+20 ~ 482+30: $i=14.00\%$, $L=20.00m$		482+30 ~ 482+35: $i=17.70\%$, $L=5.00m$		482+35 ~ 482+38: $i=17.70\%$, $L=3.00m$			
盛土	0.28								0.12		1.66			
切土	0.13		0.12		0.63		1.55		2.10		2.96			
計画高	479.46		480.99		482.23		483.02		483.52		485.01			
地盤高	479.61		481.11		482.86		483.62		484.21		485.61			
追加距離	1000.00		1006.52		1015.54		1020.00		1022.81		1031.21			
区間距離	0.00		7.03		7.02		4.46		2.81		8.42			
測点名	NO.50		MC.33		EC.33		NO.51		BC.34		MC.34			
曲線	IP.33 IA=52-12-37 R=25.00 TL=7.22 QL=14.05 PL=1.02		IP.34 IA=50-21-34 R=12.00 TL=10.13 QL=16.83 PL=3.71		IP.35 IA=14-32-09		IP.36 IA=39-32-57 R=15.00 TL=5.39 QL=16.35 PL=0.84		IP.37 IA=37-46-41 R=15.00 TL=6.11 QL=9.89 PL=0.81		IP.38 IA=36-30-17 R=20.00 TL=8.00 QL=12.74 PL=1.06		IP.39 IA=40-02-27 R=15.00 TL=5.47 QL=10.48 PL=0.96	
片勾配摺付け図	0.00%		0.00%		0.00%		0.00%		0.00%		0.00%			
拡幅摺付け図	0.00%		0.00%		0.00%		0.00%		0.00%		0.00%			

※この図面は、A1サイズを原寸とする。

工事名	平成28年度農基林補第1号 林道中線開設工事		
施工場所	津市美里町平木地内		
図面名称	縦断面図 (2)		
縮尺	V=1:250 H=1:500	図面番号	3/11
発注機関名	津市農林水産部農業基盤整備課		

標準断面図



緩和区間線形表

W=3.0mのとき AB=4.0m

R	6~9 6	9~13 9	13~25 13	25~50 25
ω	1.00	0.75	0.50	0.25
R i	4.5	7.5	11.5	23.5
A D 接線長	4.90	5.17	5.22	5.26
α	12° 49' 44"	9° 22' 37"	6° 12' 27"	3° 5' 16"
BC-EC の拡幅量	(0.91) 0.90	(0.66) 0.65	(0.44) 0.45	(0.22) 0.20
B E	0.78	1.10	1.19	1.25
δ	12° 33' 48"	9° 15' 21"	6° 10' 28"	3° 4' 39"
H I	1.34	1.47	1.41	1.34
H J	1.32	1.45	1.40	1.34

注: ()内は計算値を示す

(計 算 式)

$$AD = \sqrt{Ri^2 + AB^2 - (Ri - \omega)^2}$$

$$\tan \gamma = \frac{BO}{AB} = \frac{Ri}{AB}$$

$$\tan \beta = \frac{OD}{AD} = \frac{Ri - \omega}{AD}$$

$$\alpha = \gamma - \beta = \tan^{-1} \gamma - \tan^{-1} \beta$$

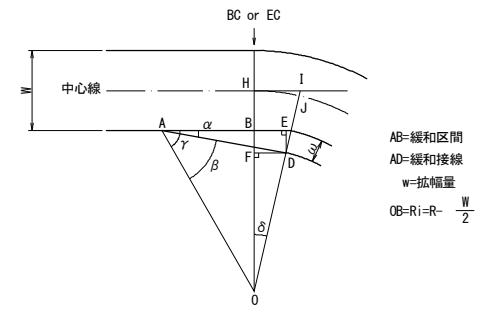
$$BF = AB \cdot \tan \alpha$$

$$BE = AD \cdot \cos \alpha - AB$$

$$\tan \delta = \frac{BE}{RI - \omega}$$

$$HI = R \cdot \tan \delta$$

$$HJ = \frac{\pi}{180} \times R \times \delta$$

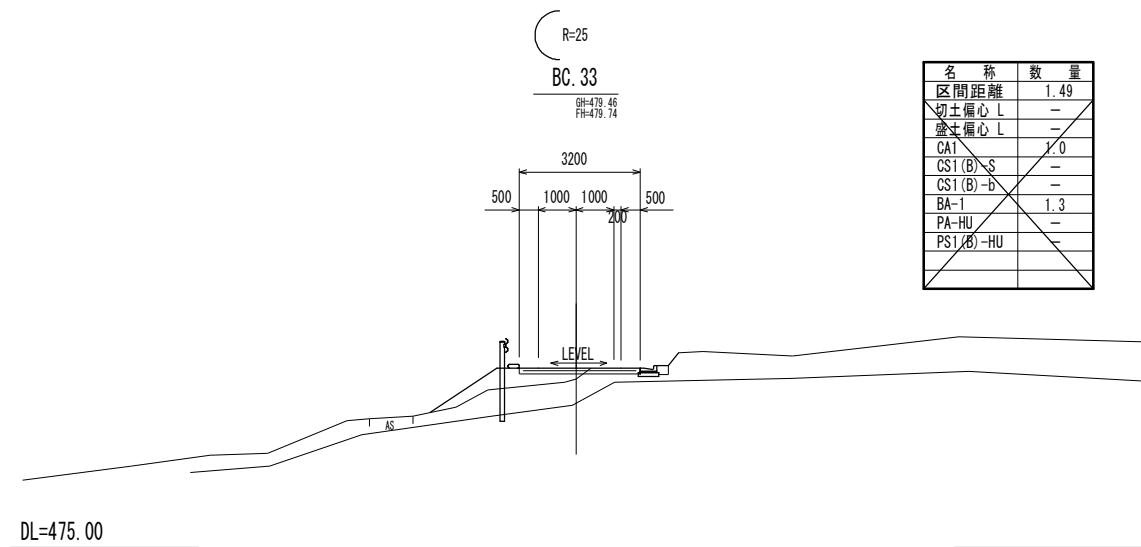


曲線部片勾配表

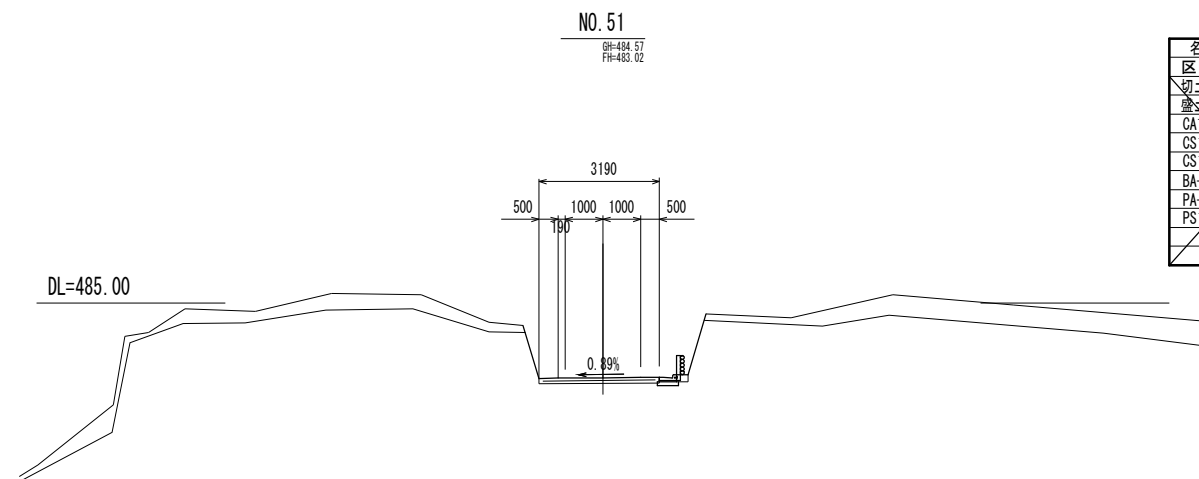
曲線半径	6	8	10	12	15	20	30	35	40	45
設計速度 20km/hr	3	3	3	3	3	3	-	-	-	-

※この図面は、A1サイズを原寸とする。

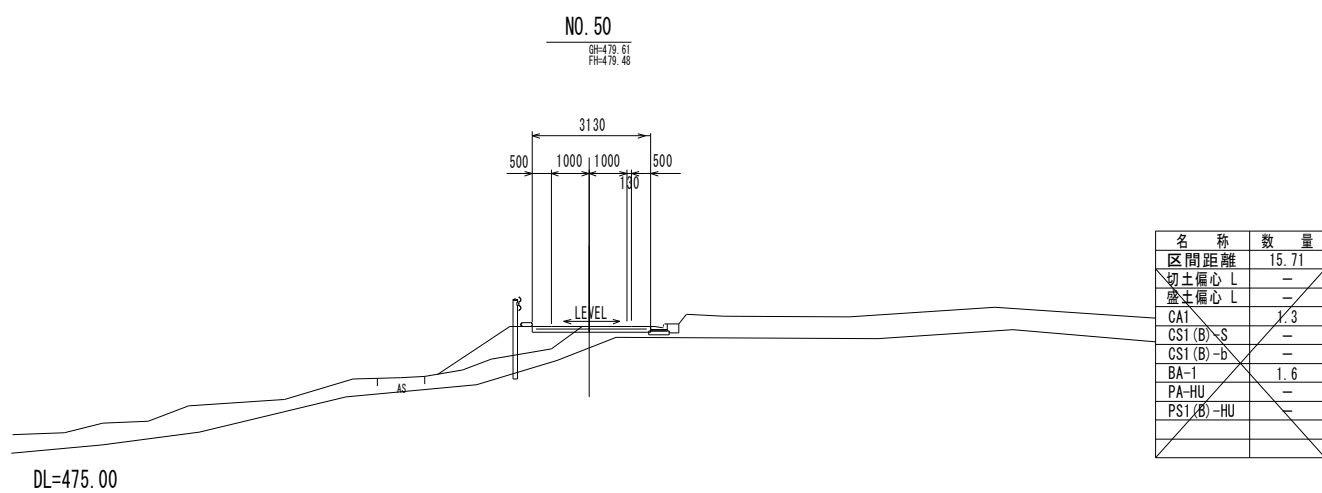
工事名	平成28年度農基林振興第1号 林道中線開設工事		
施工場所	津市美里町平木地内		
図面名称	標準断面図		
縮尺	図示	図面番号	4/11
発注機関名	津市農林水産部農業基盤整備課		



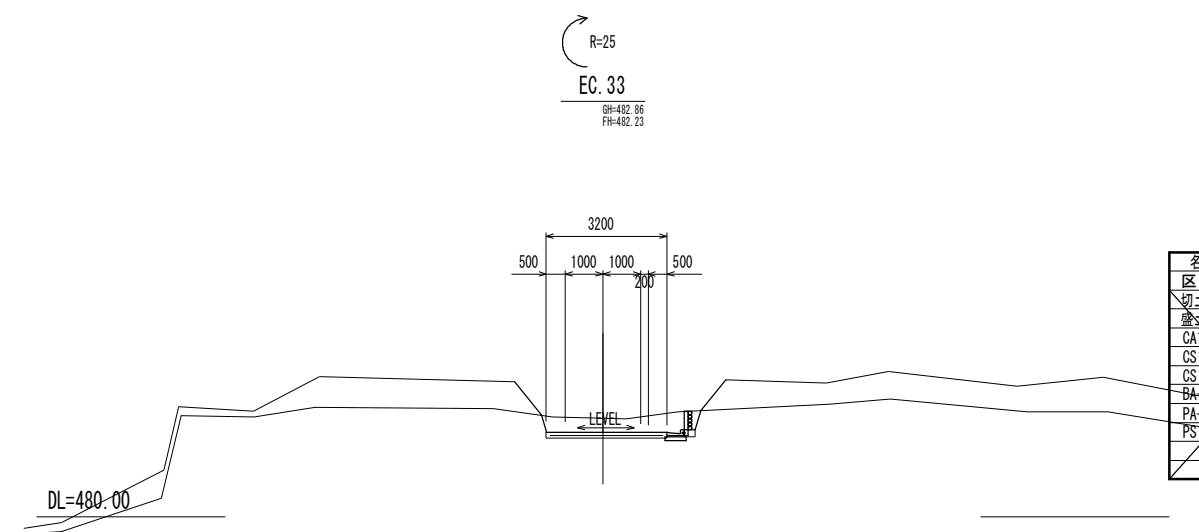
名称	数量
区間距離	1.49
切土偏心 L	-
盛土偏心 L	-
CA1	1.0
CS1(B)-S	-
CS1(B)-b	-
BA-1	1.3
PA-HU	-
PS1(B)-HU	-



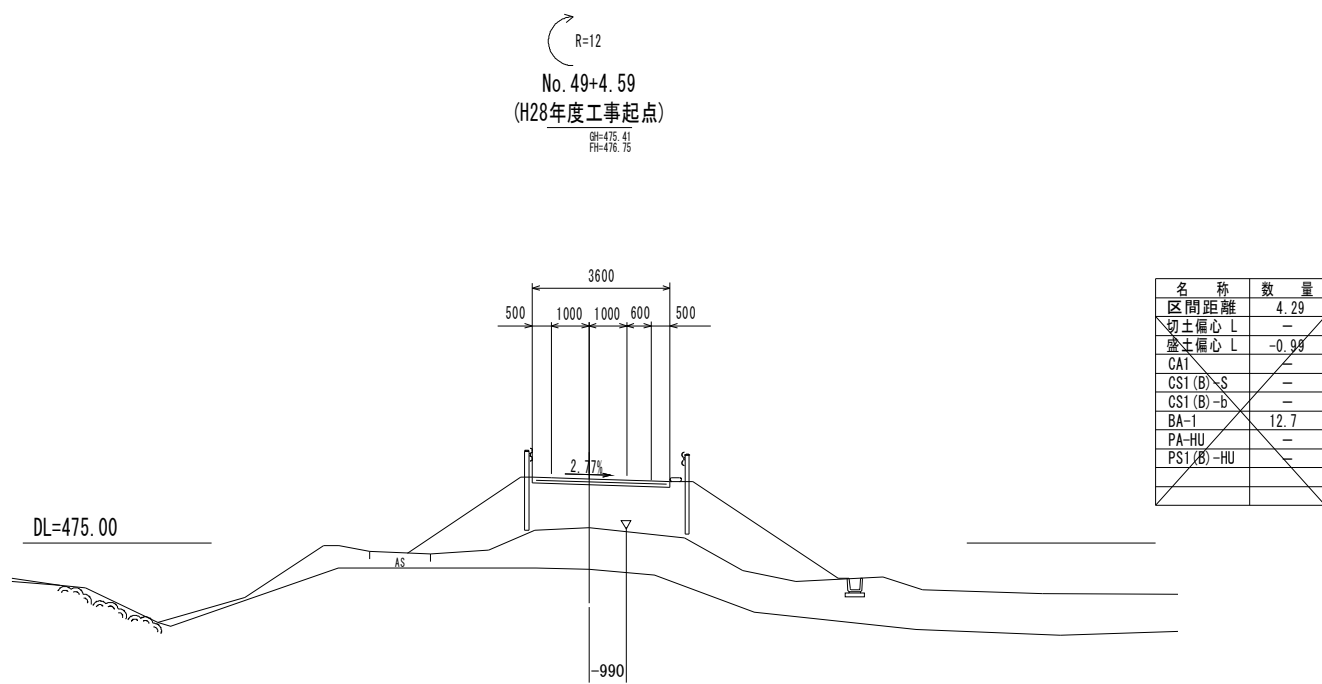
名称	数量
区間距離	4.46
切土偏心 L	-
盛土偏心 L	-
CA1	0.8
CS1(B)-S	-
CS1(B)-b	6.7
BA-1	-
PA-HU	-
PS1(B)-HU	-



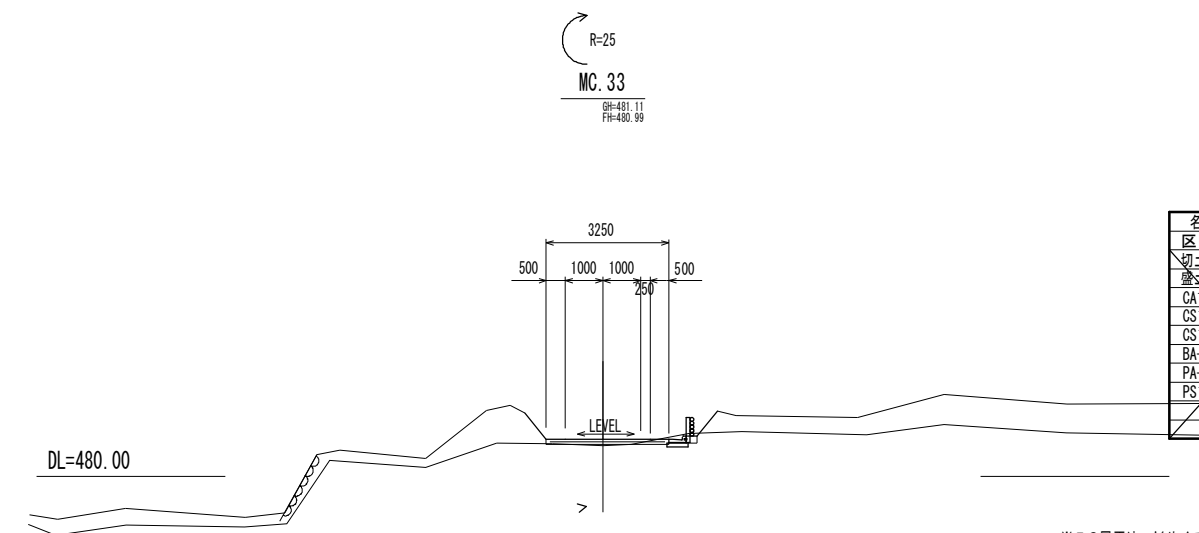
名称	数量
区間距離	15.71
切土偏心 L	-
盛土偏心 L	-
CA1	1.3
CS1(B)-S	-
CS1(B)-b	-
BA-1	1.6
PA-HU	-
PS1(B)-HU	-



名称	数量
区間距離	7.02
切土偏心 L	-
盛土偏心 L	-
CA1	2.7
CS1(B)-S	-
CS1(B)-b	2.3
BA-1	-
PA-HU	-
PS1(B)-HU	-

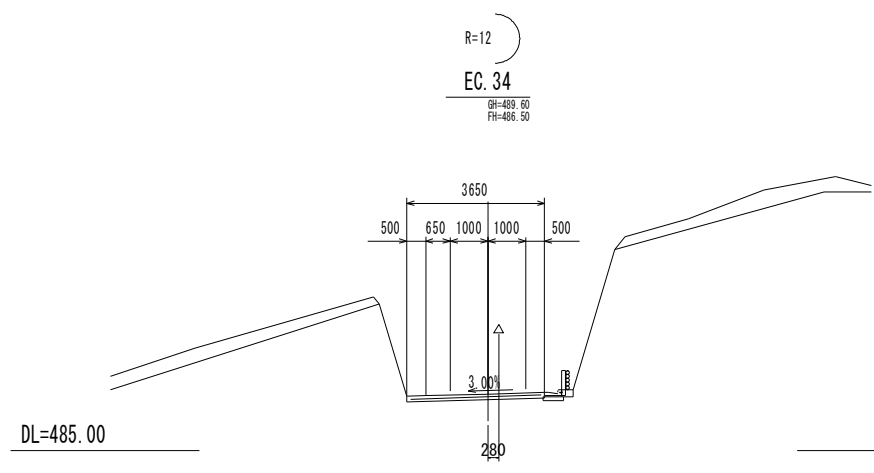


名称	数量
区間距離	4.29
切土偏心 L	-
盛土偏心 L	-0.98
CA1	-
CS1(B)-S	-
CS1(B)-b	-
BA-1	12.7
PA-HU	-
PS1(B)-HU	-



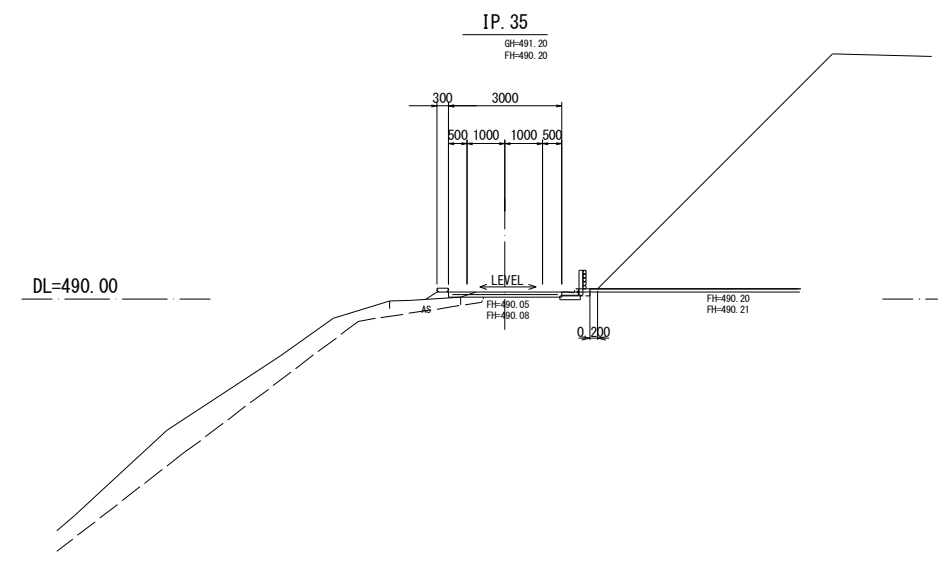
名称	数量
区間距離	7.03
切土偏心 L	-
盛土偏心 L	-
CA1	2.5
CS1(B)-S	-
CS1(B)-b	0.3
BA-1	-
PA-HU	-
PS1(B)-HU	-

※この図面は、A1サイズを原寸とする。			
工事名	平成28年度農林水産部補第1号 林道中畑線開設工事		
施工場所	津市美里町平木地内		
図面名称	横断面図(1)		
縮尺	S=1:100	図面番号	5/11
発注機関名	津市農林水産部農業基盤整備課		



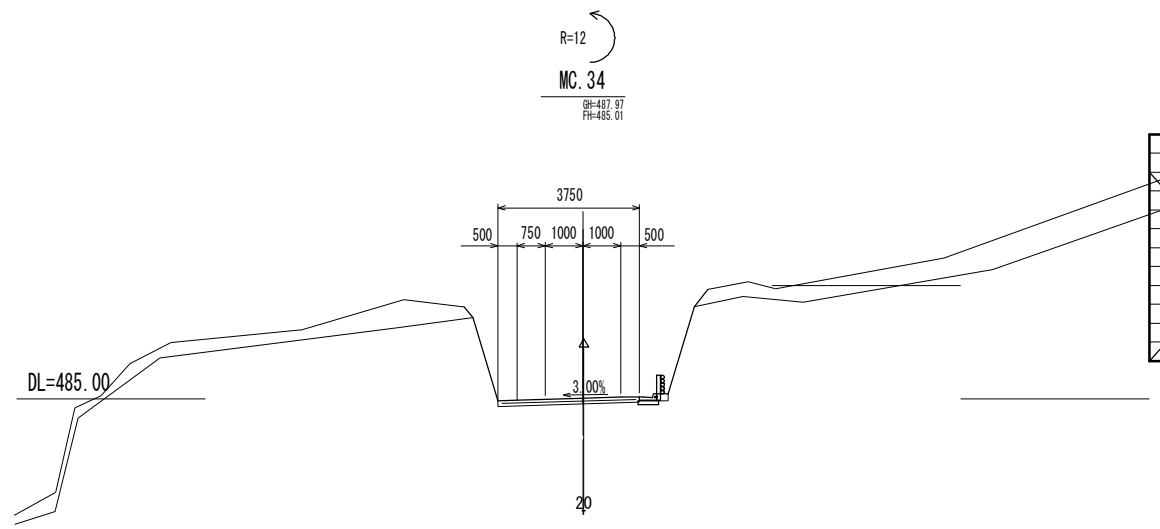
EC.34

名称	数量
区間距離	8.41
切土偏心 L	0.28
盛土偏心 L	-
CA1	1.2
CS1(B)-S	-
CS1(B)-b	16.8
BA-1	-
PA-HU	-
PS1(B)-HU	-



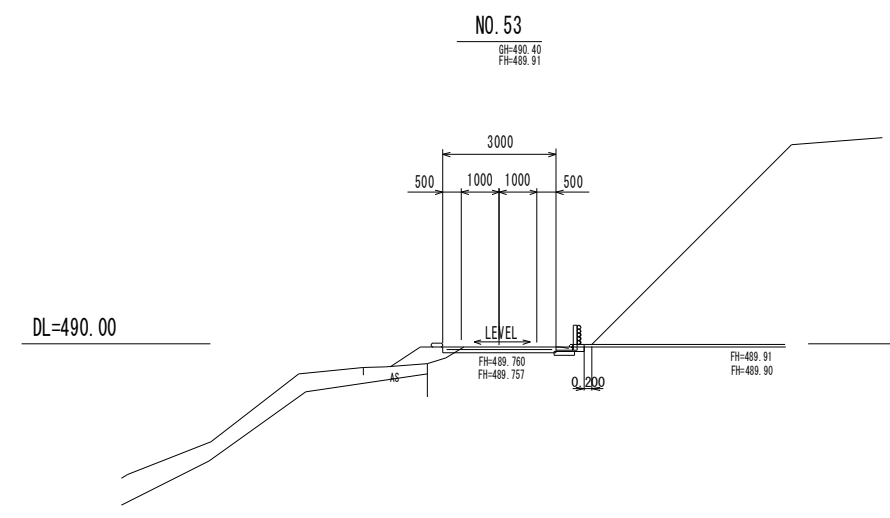
IP.35

名称	数量	合計	補助	単独
区間距離	2.23	20.00	20.00	-
切土偏心 L	-	-	-	-
盛土偏心 L	-	-	-	-
CA1	23.6	19.8	3.8	-
CA2	-	-	-	-
CS1(B)-S	-	-	-	-
CS1(B)-b	-	-	-	-
BA-1	0.1	-	-	-
PA-HU	-	-	-	-
PS1(B)-HU	-	-	-	-
BB-H	-	-	-	-



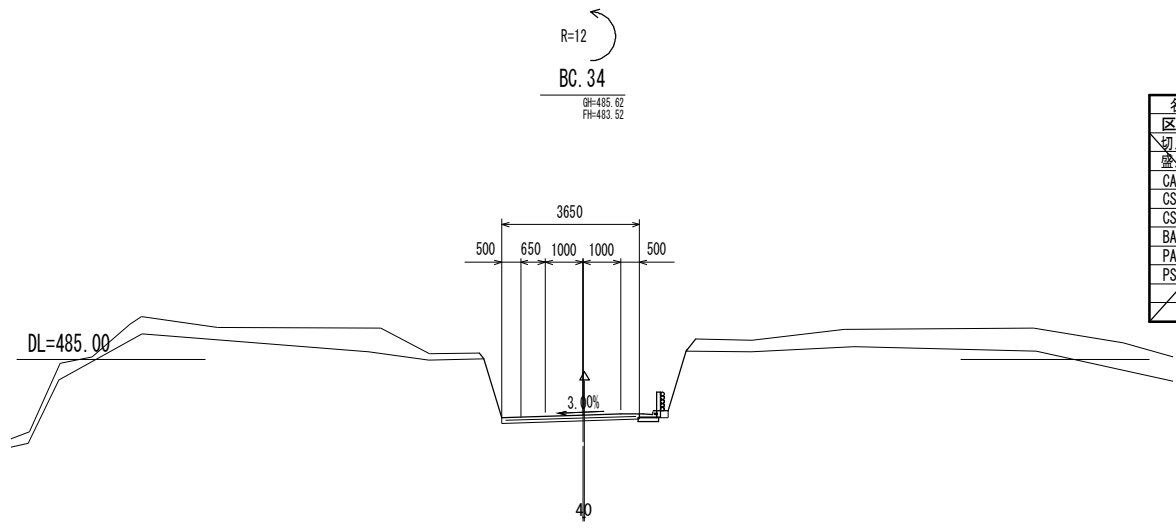
MC.34

名称	数量
区間距離	8.42
切土偏心 L	0.02
盛土偏心 L	-
CA1	2.8
CS1(B)-S	-
CS1(B)-b	13.0
BA-1	-
PA-HU	-
PS1(B)-HU	-



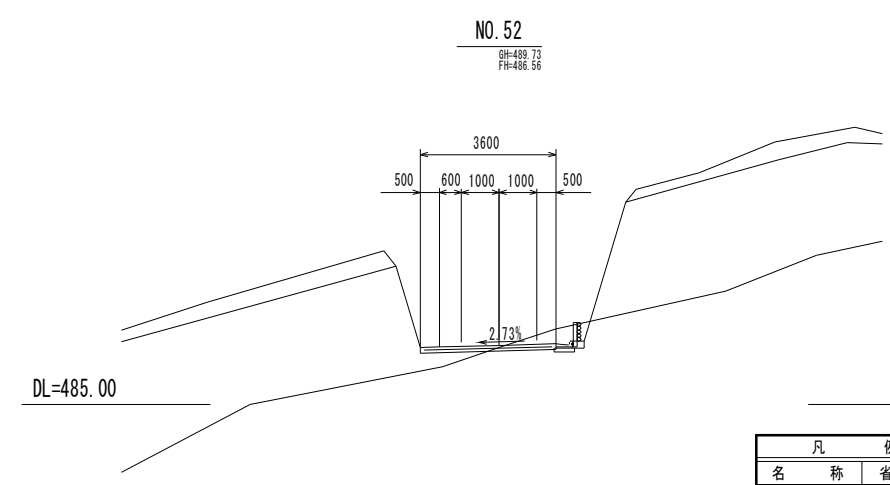
NO.53

名称	数量	合計	補助	単独
区間距離	20.00	20.00	20.00	-
切土偏心 L	-	-	-	-
盛土偏心 L	-	-	-	-
CA1	19.0	16.2	2.8	-
CS1(B)-S	-	-	-	-
CS1(B)-b	-	-	-	-
BA-1	0.3	0.3	-	-
PA-HU	-	-	-	-
PS1(B)-HU	-	-	-	-
BB-H	-	-	-	-



BC.34

名称	数量
区間距離	2.81
切土偏心 L	0.04
盛土偏心 L	-
CA1	2.2
CS1(B)-S	-
CS1(B)-b	8.8
BA-1	-
PA-HU	-
PS1(B)-HU	-



NO.52

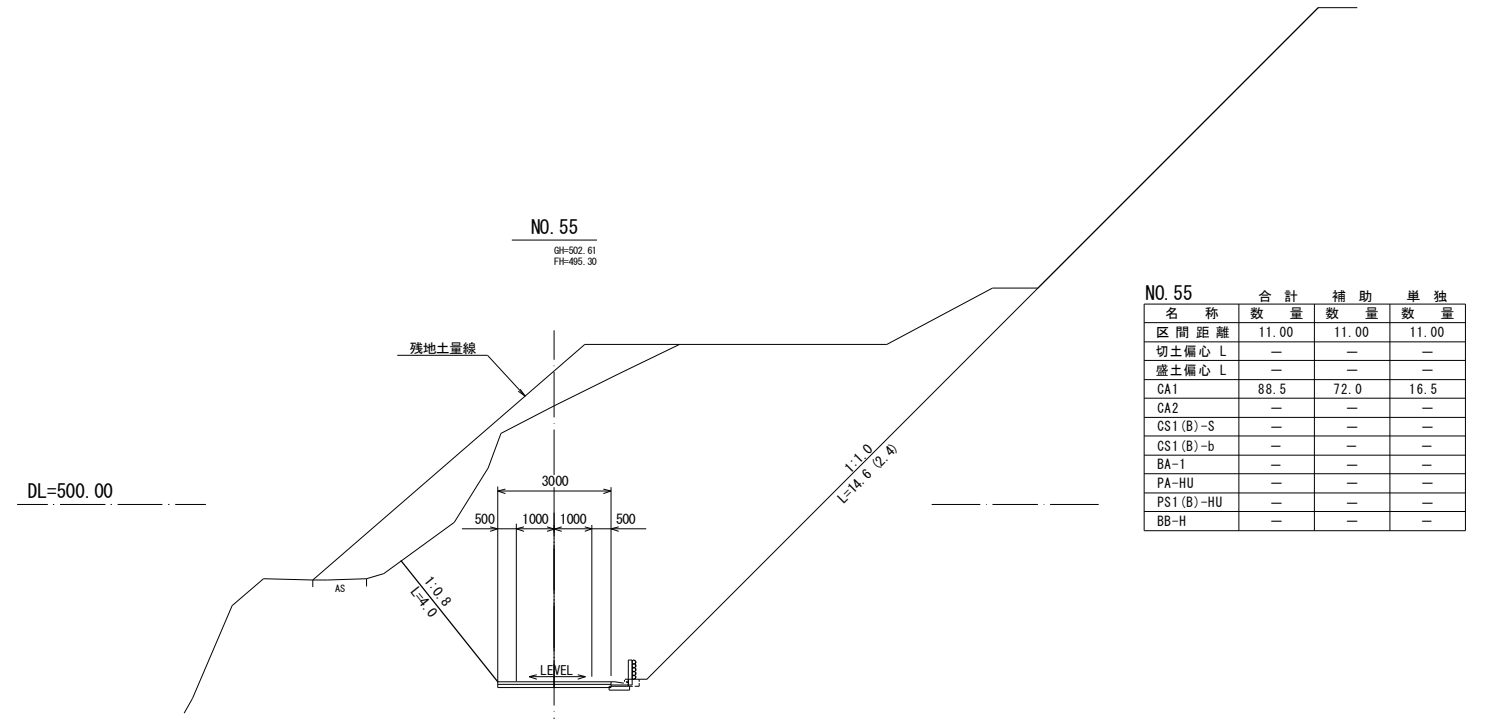
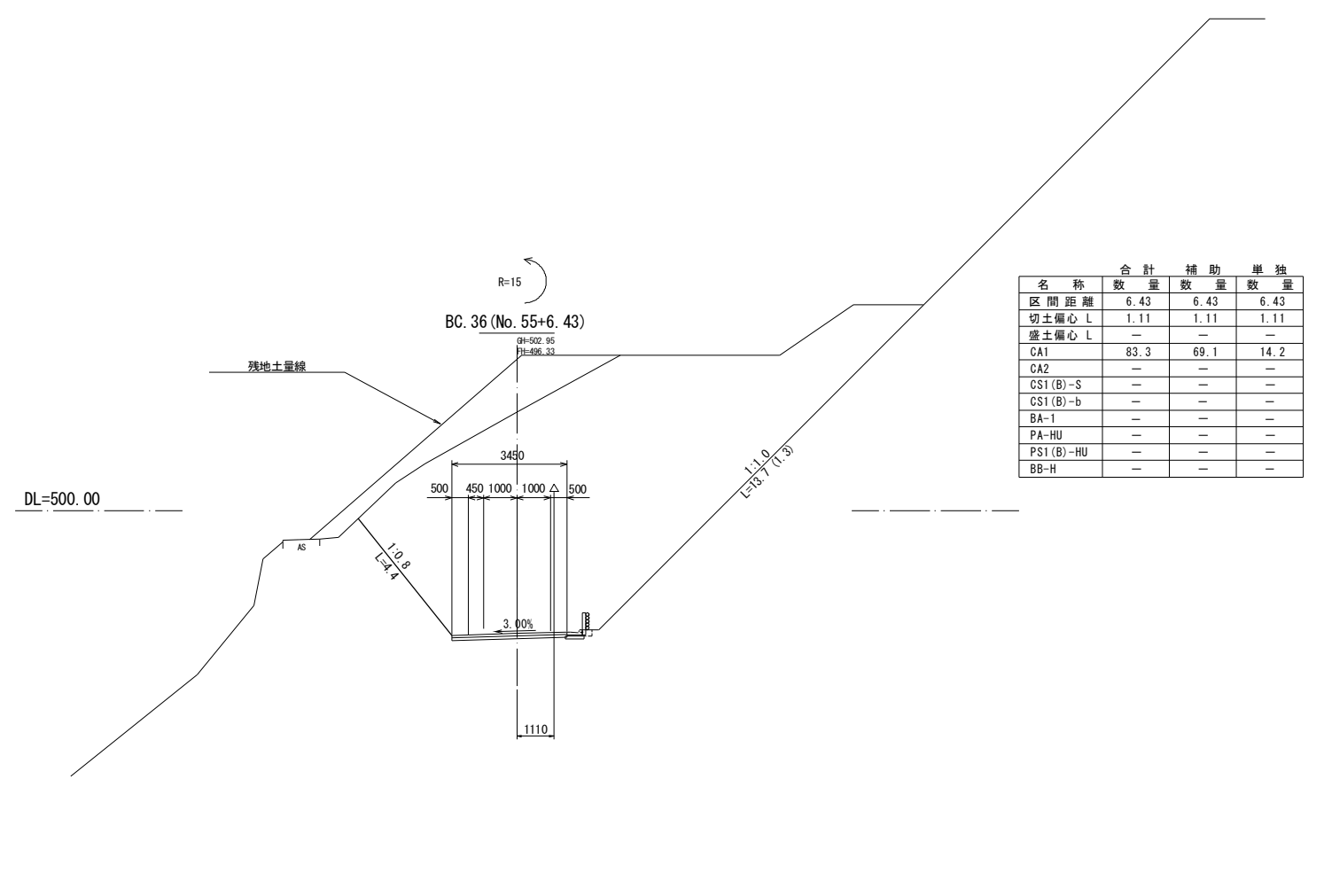
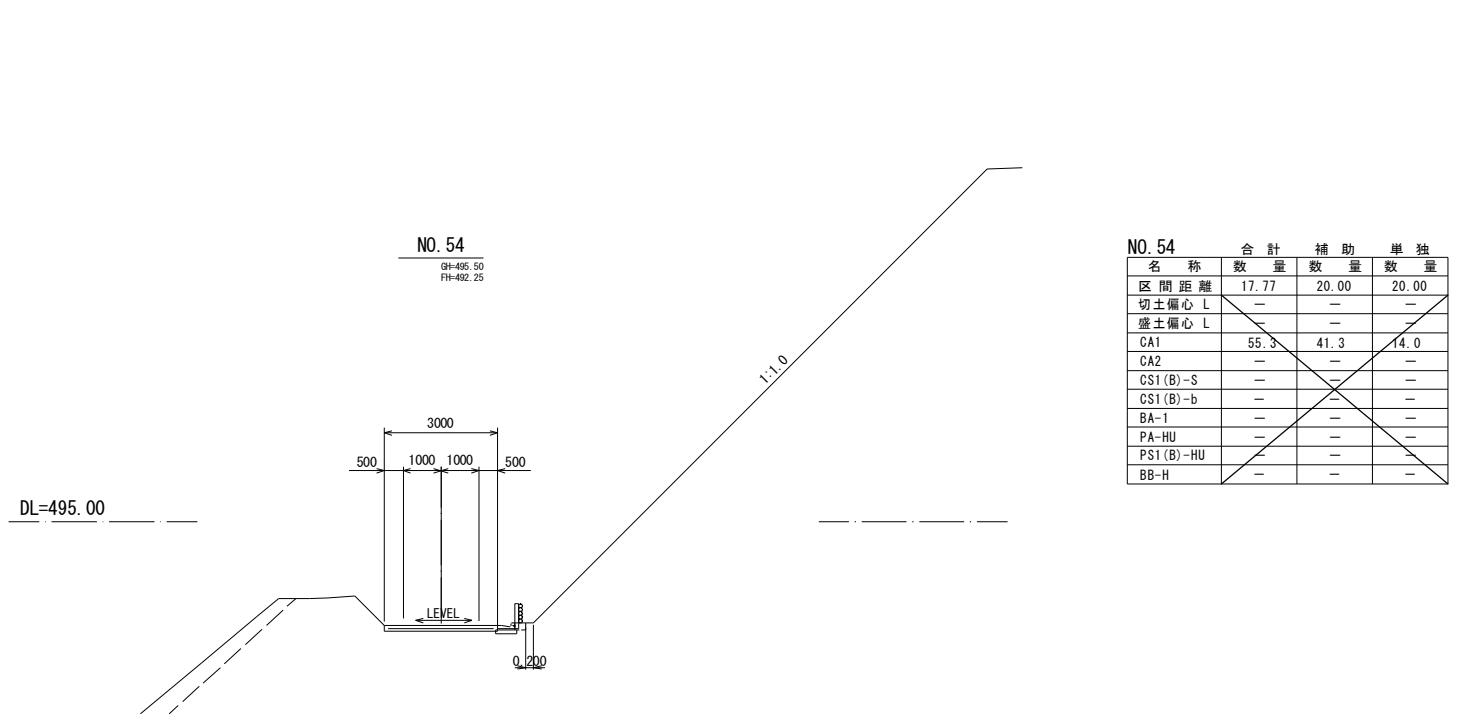
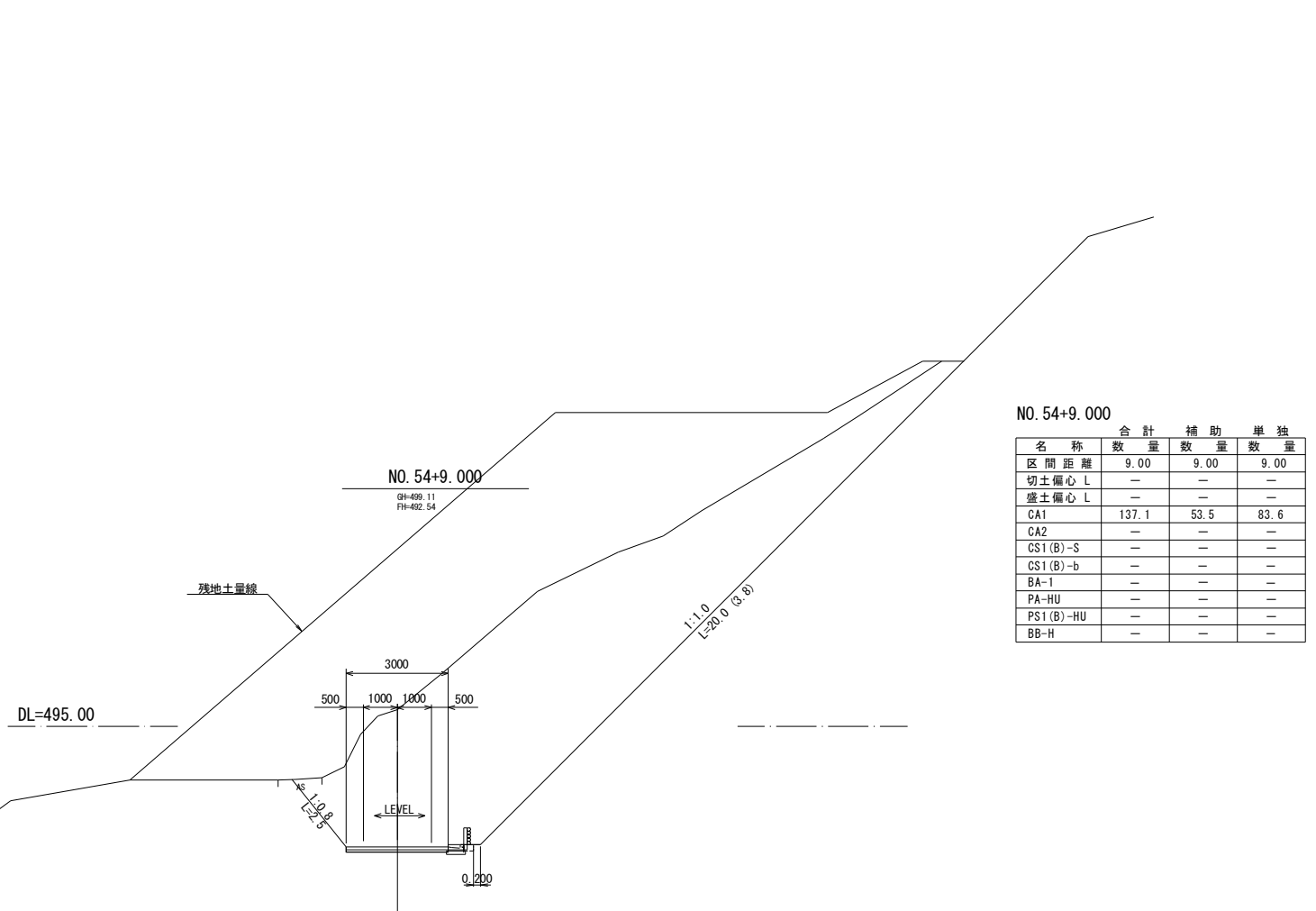
名称	数量
区間距離	0.36
切土偏心 L	-
盛土偏心 L	-
CA1	2.2
CS1(B)-S	-
CS1(B)-b	15.8
BA-1	-
PA-HU	-
PS1(B)-HU	-

凡例

名称	省路名称
掘削(機交り土)	CA1
掘削(火薬併用)	CS1(B)-S
掘削(大型プレーカー)	CS1(B)-b
盛土(全体)	BA-1
床掘(土)	PA-HU
床掘(岩)	PS1(B)-HU

※この図面は、A1サイズを原寸とする。

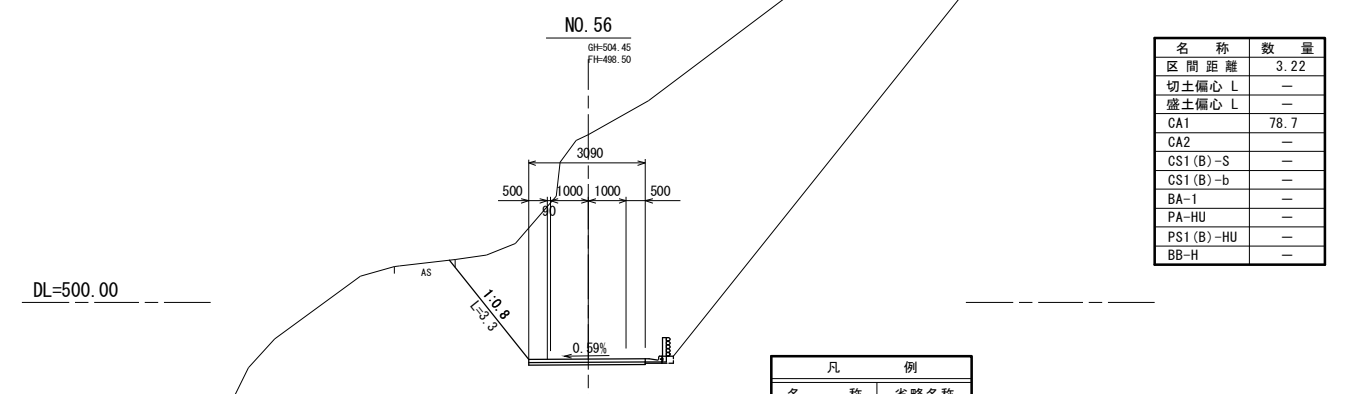
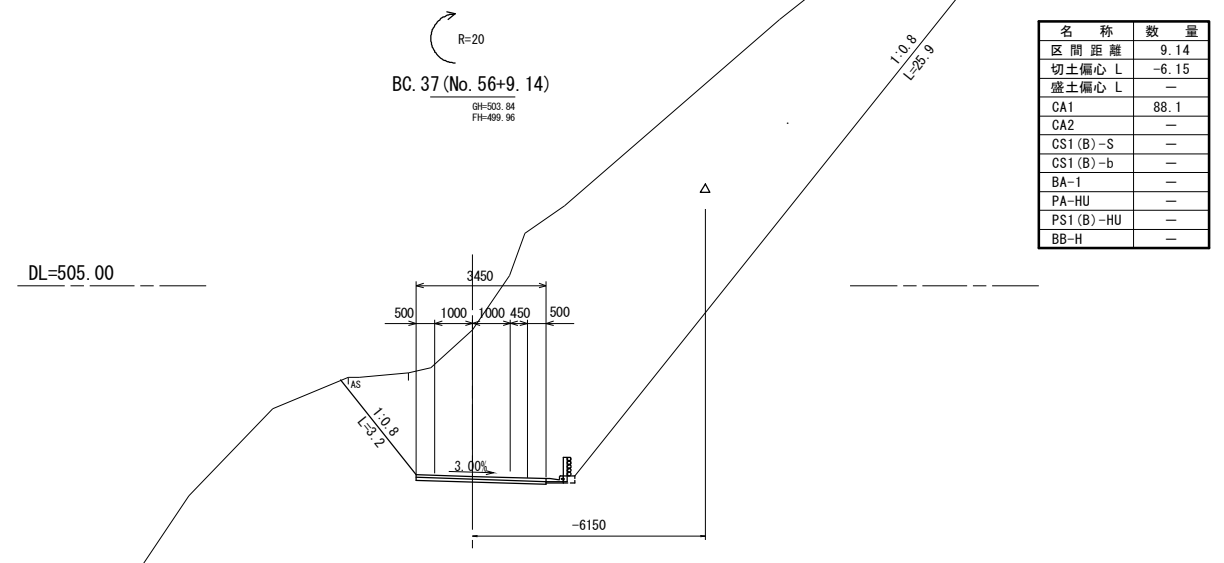
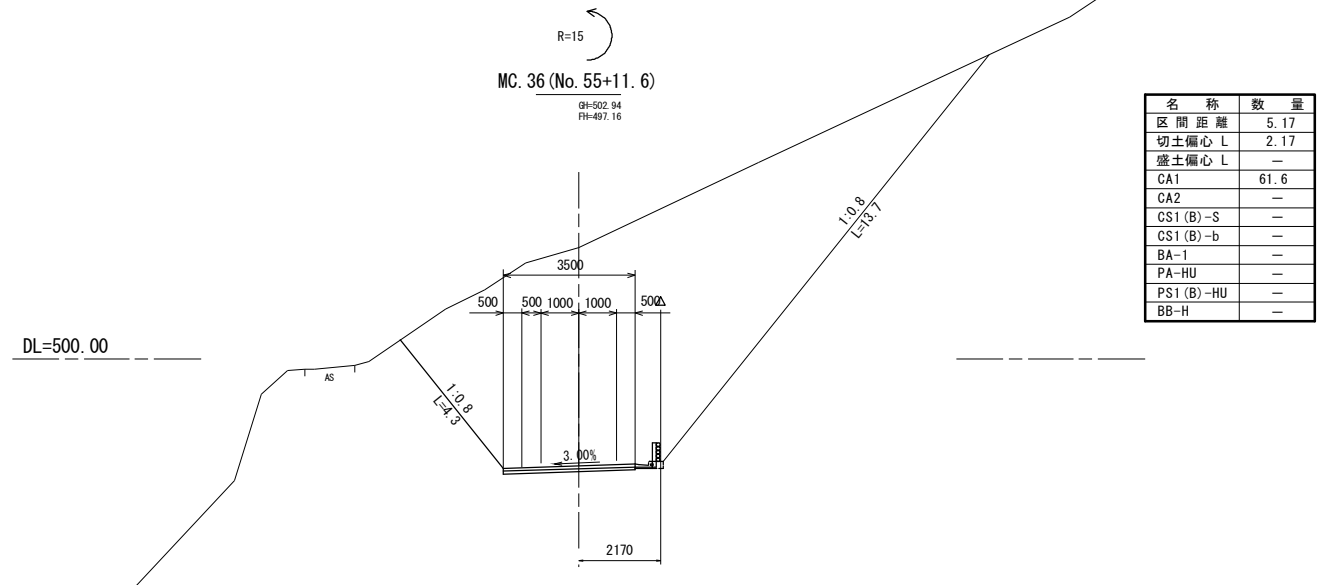
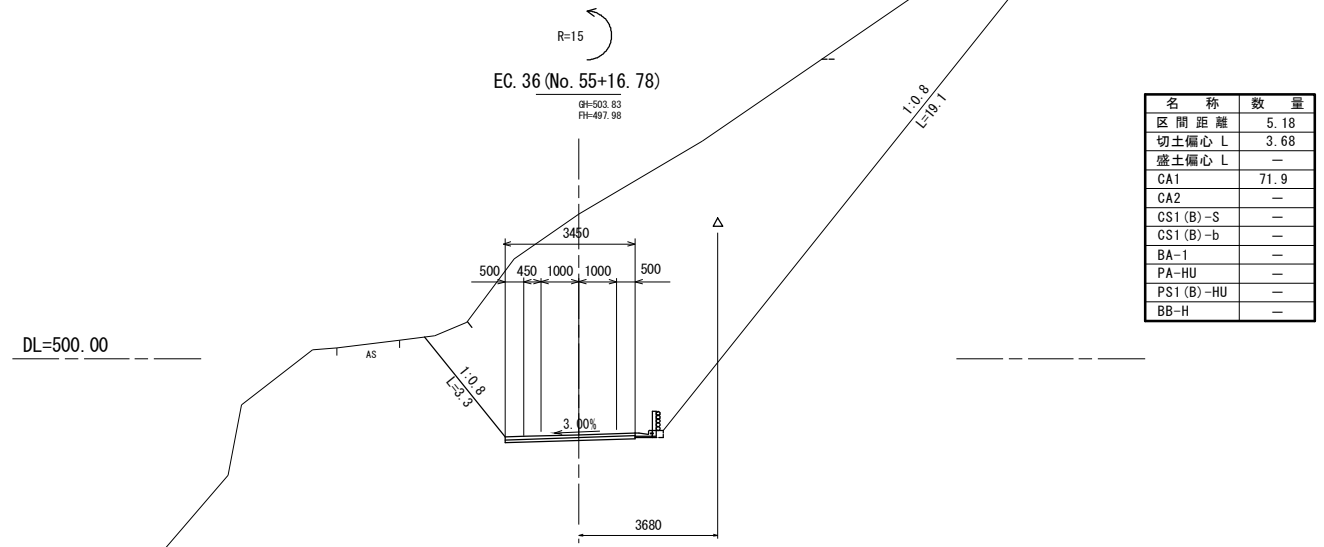
工事名	平成28年度農基補第1号 林道中線開設工事		
施工場所	津市美里町平木地内		
図面名称	横断面図(2)		
縮尺	S=1:100	図面番号	6/11
発注機関名	津市農林水産部農業基盤整備課		



凡 例	
名称	省略名称
掘削(機交り土)	CA1
人力切削(機交り土)	CA2
掘削(人力併用)	CS1(B)-S
掘削(大型ブローカー)	CS1(B)-b
盛土(全体)	BA-1
床掘(土)	PA-HU
床掘(岩)	PS1(B)-HU
埋 戻	BB-H

※この図面は、A1サイズを原寸とする。

工事名	平成28年度農基林補第1号 林道中線開設工事	
施工場所	津市美里町平木地内	
図面名称	横断面図(3)	
縮尺	S=1:100	図面番号 7/11
発注機関名	津市農林水産部農業基盤整備課	



凡 例	
名称	省略名称
掘削(機交り土)	CA1
人力掘削(機交り土)	CA2
掘削(人力併用)	CS1(B)-S
掘削(大型ブレーカー)	CS1(B)-b
盛土(全体)	BA-1
床 堀(土)	PA-HU
床 堀(岩)	PS1(B)-HU
埋 戻	BB-H

※この図面は、A1サイズを原寸とする。

工事名	平成28年度農基林振替第1号 林道中線開削工事		
施工場所	津市美里町平木地内		
図面名称	横断面図(4)		
縮 尺	S=1:100	図面番号	8/11
発注機関名	津市農林水産部農業基盤整備課		

NO. 57
(H28年度工事終点)
GH=505.85
FH=501.70

名称	数量
区間距離	4.93
切土偏心 L	-5.26
盛土偏心 L	-
CA1	74.7
CA2	-
CS1(B)-S	-
CS1(B)-b	-
BA-1	-
PA-HU	-
PS1(B)-HU	-
BB-H	-

BC. 38 (No. 57+9.33)
GH=506.46
FH=503.19

名称	数量
区間距離	8.33
切土偏心 L	5.18
盛土偏心 L	-
CA1	59.2
CA2	-
CS1(B)-S	-
CS1(B)-b	-
BA-1	-
PA-HU	-
PS1(B)-HU	-
BB-H	-

MC. 37 (No. 56+15.07)
GH=504.26
FH=500.91

名称	数量
区間距離	5.93
切土偏心 L	-5.91
盛土偏心 L	-
CA1	78.3
CA2	-
CS1(B)-S	-
CS1(B)-b	-
BA-1	-
PA-HU	-
PS1(B)-HU	-
BB-H	-

EC. 37 (No. 57+1.00)
GH=506.70
FH=501.86

名称	数量
区間距離	1.00
切土偏心 L	-5.26
盛土偏心 L	-
CA1	75.5
CA2	-
CS1(B)-S	-
CS1(B)-b	-
BA-1	-
PA-HU	-
PS1(B)-HU	-
BB-H	-

凡 例	
名称	省略名称
掘削(機交り土)	CA1
人力掘削(機交り土)	CA2
掘削(人力併用)	CS1(B)-S
掘削(大型ブレード)	CS1(B)-b
盛土(全体)	BA-1
床 掘(土)	PA-HU
床 掘(岩)	PS1(B)-HU
埋 戻	BB-H

※この図面は、A1サイズを原寸とする。

工事名	平成28年度農基林補第1号 林道中線開設工事		
施工場所	津市美里町平木地内		
図面名称	横断面図(5)		
縮尺	S=1:100	図面番号	9/11
発注機関名	津市農林水産部農業基盤整備課		

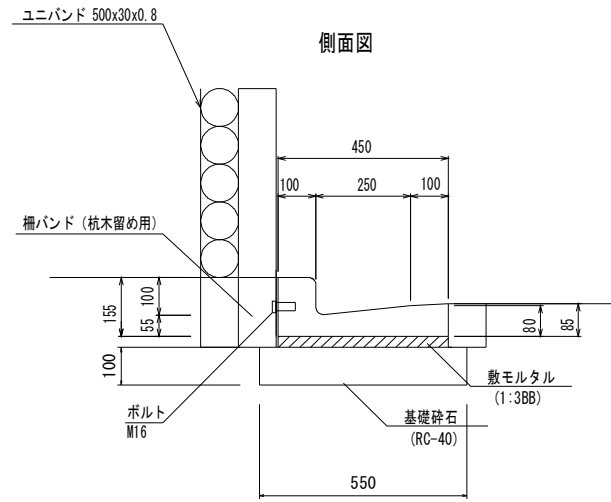
工法図

柵工

S=1:10

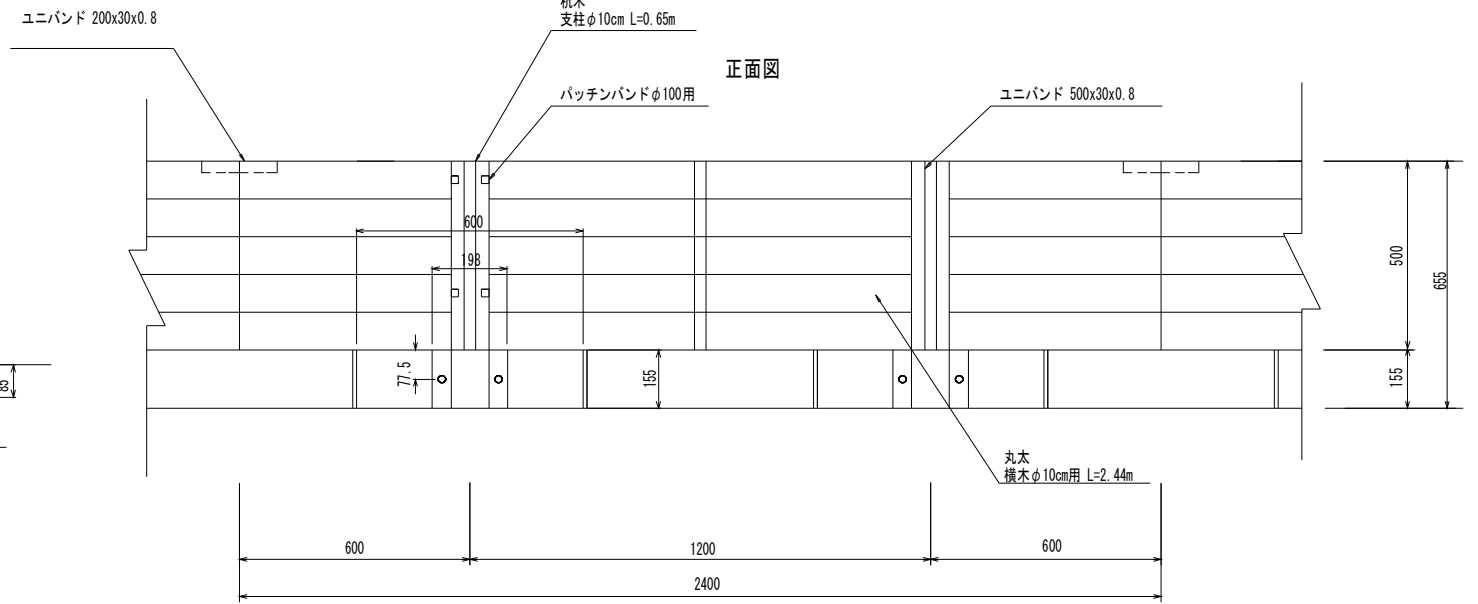
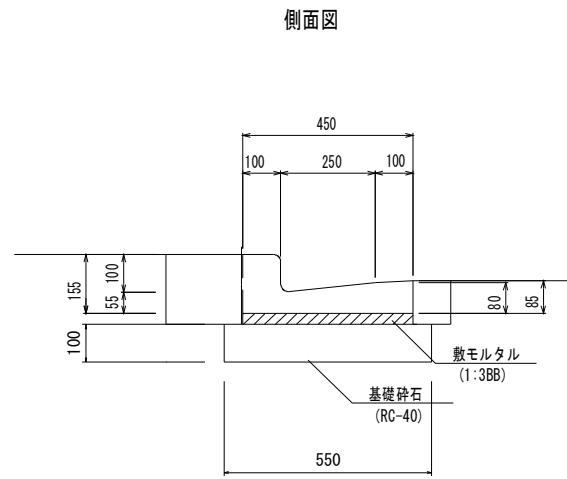
L型側溝(1)

S=1:10

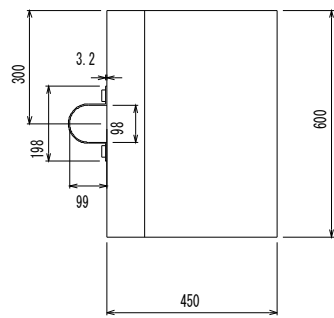


L型側溝(2)

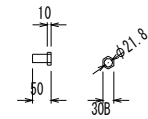
S=1:10



平面図

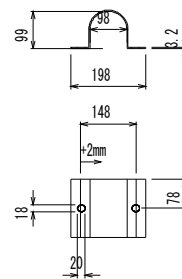


M16ボルト



柵バンド

杭木留め用



L型側溝(2) 10.0m当り

名称	規格	単位	数量	摘要
L型側溝	L-250	個	16.50	
敷モルタル	1:3	m ³	0.14	
目地モルタル	1:3	m ³	0.003	
基礎砕石	RC-40	m ³	0.55	
埋戻し		m ³	1.00	

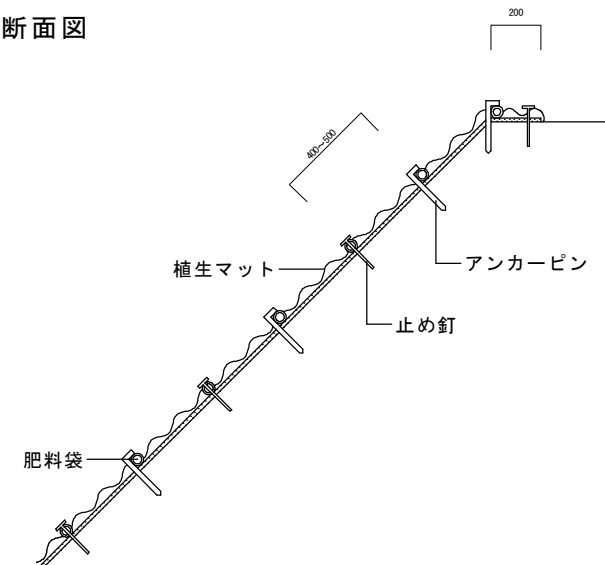
柵工 12.2m当り

名称	規格	単位	数量	摘要
杭木	Φ10cm L=0.65m	本	10.00	杭間隔@1.22m
丸太	Φ10cm L=2.44m	本	25.00	5段
ユニバンド	500×30×0.8mm	本	10.00	
ユニバンド	200×30×0.8mm	本	5.00	
パッチンバンド	Φ100用	個	20.00	
サポート金具	ボルト付	個	10.00	

植生マット

S=1:15

断面図

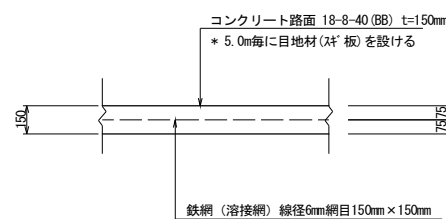


L型側溝(1) 10.0m当り

名称	規格	単位	数量	摘要
L型側溝	L-250 インサート付	個	16.50	
敷モルタル	1:3BB	m ³	0.14	
基礎砕石	RC-40	m ³	0.55	
埋戻し		m ³	1.00	

舗装構成詳細図

S=1:20

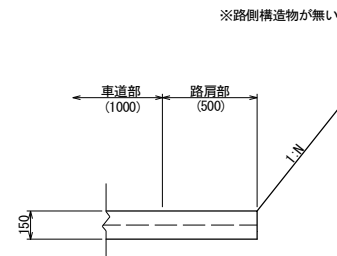


舗装端部詳細図

S=1:20

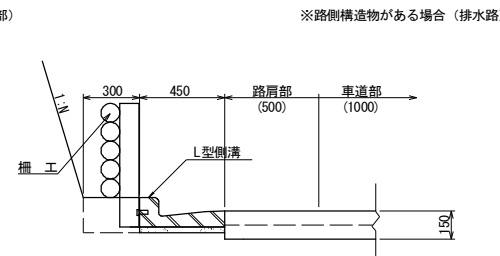
舗装端部(1)

※路側構造物が無い場合(切土部)



舗装端部(2)

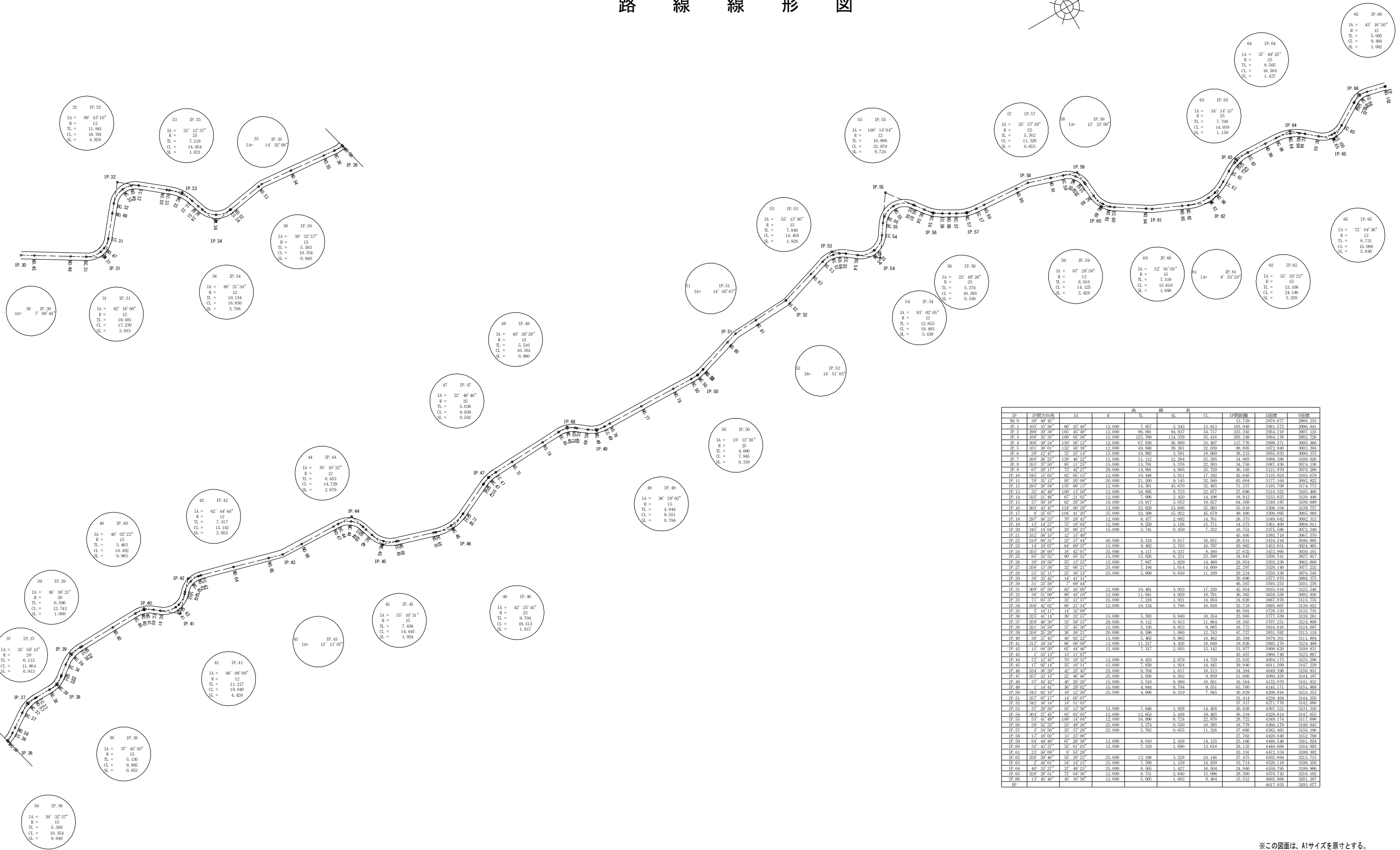
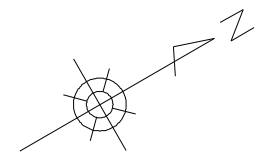
※路側構造物がある場合(排水路)



※この図面は、A1サイズを原寸とする。

工事名	平成28年度農基補第1号 林道中線開設工事		
施工場所	津市美里町平木地内		
図面名称	工法図		
縮尺	図示	図面番号	10/11
発注機関名	津市農林水産部農業基盤整備課		

路線線形図



IP	IP間方向角	IA	R	TL	SL	CL	IP間距離	道路幅員	道路幅員
0	38 49 45						13.729	2970.877	2988.233
1	105 15 26	66 25 40	12.000	7.887	2.343	13.913	103.948	2981.572	2996.811
2	299 26 28	155 43 45	12.000	96.061	83.857	33.717	223.342	2983.218	3007.153
3	108 35 35	189 05 58	12.000	125.788	114.339	35.416	203.248	3064.136	3002.726
4	305 39 24	159 56 12	12.000	67.836	56.889	33.497	117.776	3069.371	3005.326
5	011 26 01	152 58 28	12.000	49.949	28.281	32.039	89.805	3072.940	3003.294
6	29 12 47	72 25 14	12.000	10.982	3.591	18.960	38.215	3065.032	3004.375
7	365 26 25	130 46 22	12.000	21.172	12.264	25.205	34.903	3088.398	3010.020
8	353 27 49	85 11 25	12.000	13.791	5.375	22.303	24.758	3081.438	3014.128
9	67 20 17	73 42 27	20.000	14.901	4.965	25.729	30.193	3121.979	3070.280
10	316 18 03	85 05 15	12.000	10.448	3.911	17.192	40.445	3125.924	3103.679
11	75 25 15	92 20 09	20.000	23.299	9.145	33.299	43.654	3127.184	3092.827
12	253 28 59	158 06 19	12.000	54.301	43.670	32.485	71.257	3193.708	3174.773
13	37 46 49	109 14 50	12.000	18.895	8.723	24.877	27.696	3210.352	3165.480
14	325 21 49	67 21 02	12.000	7.966	2.429	14.196	19.912	3223.655	3157.488
15	27 50 10	62 28 30	12.000	10.917	3.052	19.627	64.368	3249.185	3169.699
16	301 43 47	131 06 29	12.000	22.620	13.026	25.993	55.018	3266.104	3194.727
17	5 25 07	104 41 29	20.000	32.288	15.922	43.679	49.490	3280.095	3203.088
18	297 56 29	70 28 43	12.000	8.477	3.692	14.761	38.375	3349.042	3092.312
19	15 14 27	76 18 04	12.000	0.228	3.156	15.711	14.573	3361.400	3099.011
20	345 14 04	25 00 22	12.000	3.741	0.459	7.222	19.571	3375.598	3072.289
21	332 58 15	12 15 49					45.465	3393.118	3067.570
22	310 00 31	25 57 44	40.000	8.124	0.817	16.031	26.631	3424.244	3046.895
23	141 10 05	64 00 25	12.000	9.482	2.793	19.797	20.982	3452.651	3024.985
24	355 28 00	18 42 07	20.000	4.117	0.337	8.160	37.632	3472.995	3030.101
25	85 33 52	90 05 52	12.000	13.020	6.231	23.488	34.847	3480.541	3027.917
26	30 19 59	53 13 51	12.000	1.867	1.929	14.460	28.854	3503.238	3023.660
27	358 13 38	32 06 21	20.000	7.194	1.014	14.009	22.207	3528.140	3077.232
28	31 52 11	25 38 33	20.000	5.690	0.639	11.189	20.234	3550.336	3074.545
29	35 33 45	14 41 31					20.696	3571.070	3068.373
30	31 23 58	7 09 44					46.587	3593.253	3101.276
31	309 07 59	85 16 06	12.000	10.481	3.303	17.230	42.054	3623.018	3125.528
32	35 21 07	89 43 19	12.000	11.981	4.929	19.791	38.362	3653.018	3092.938
33	71 03 37	32 12 37	20.000	7.218	1.021	14.054	24.630	3687.876	3115.735
34	350 42 02	89 21 34	12.000	10.134	3.706	16.830	35.718	3695.857	3139.022
35	5 11 11	14 32 09					49.691	3721.155	3153.235
36	325 41 14	39 32 57	12.000	5.303	0.940	10.354	23.865	3777.539	3138.261
37	359 40 39	33 59 15	20.000	6.112	0.913	11.864	19.565	3797.251	3124.898
38	321 51 59	37 43 39	12.000	5.139	0.853	9.885	19.772	3816.816	3114.697
39	358 25 29	36 30 21	20.000	6.596	1.000	12.743	47.727	3831.592	3113.118
40	38 27 43	40 02 25	12.000	5.465	0.965	10.482	20.394	3859.301	3111.804
41	312 19 34	86 06 09	12.000	11.217	4.428	19.000	19.826	3887.170	3104.869
42	15 04 29	62 44 40	12.000	7.317	3.055	13.142	53.977	3908.620	3109.811
43	7 53 13	15 11 07					43.437	3960.740	3124.867
44	72 14 45	70 19 25	12.000	8.453	2.679	14.729	22.032	4004.173	3125.288
45	17 02 14	55 10 31	12.000	7.838	1.954	14.445	39.940	4011.209	3147.229
46	334 26 29	42 25 45	20.000	9.794	1.817	15.513	34.384	4049.396	3128.901
47	357 23 15	22 40 46	20.000	5.036	0.662	9.929	53.666	4080.438	3144.957
48	37 43 43	40 20 28	12.000	5.519	0.980	10.561	16.564	4132.070	3141.832
49	14 41 11	36 29 06	12.000	4.944	0.794	9.551	43.760	4145.171	3121.988
50	343 02 19	15 12 29	20.000	4.006	0.319	7.945	30.829	4208.916	3153.353
51	357 07 17	14 05 07					33.414	4258.404	3144.358
52	342 16 14	14 51 03					32.317	4271.776	3142.680
53	31 29 59	55 13 36	12.000	7.846	1.928	14.458	28.858	4301.321	3151.316
54	304 27 47	90 06 07	12.000	12.653	5.438	19.465	36.334	4328.614	3147.653
55	33 41 49	109 14 04	12.000	18.896	8.724	22.878	28.722	4349.174	3171.096
56	29 22 24	22 40 29	20.000	5.724	0.850	10.285	19.728	4381.179	3148.813
57	3 54 50	25 57 29	20.000	5.762	0.655	11.356	37.666	4382.442	3150.196
58	17 18 05	13 23 06					27.782	4400.040	3152.788
59	84 41 49	62 28 38	12.000	8.000	2.428	14.125	23.156	4445.486	3161.054
60	32 43 37	52 01 07	12.000	7.319	1.690	13.618	28.132	4448.698	3184.003
61	31 50 09	8 53 29					33.191	4472.334	3199.472
62	325 29 46	52 29 22	20.000	13.108	3.228	24.146	27.455	4502.094	3212.115
63	2 44 01	34 14 19	20.000	7.700	1.159	14.939	33.714	4508.119	3198.338
64	40 33 27	37 42 25	20.000	8.565	1.477	16.594	24.940	4529.795	3199.966
65	325 25 51	12 04 36	12.000	7.840	0.840	15.000	28.309	4578.443	3218.322
66	13 45 40	45 16 50	12.000	5.006	1.002	9.484	15.512	4602.998	3201.387
67							4617.935	3205.077	

※この図面は、A1サイズを原寸とする。

工事名	平成28年度農基林補第1号 林道中線開闢工事	
施工場所	津市美里町平木地内	
図面名称	路線線形図	
縮尺	S=1:1000	図面番号 11/11
発注機関名	津市農林水産部農業基盤整備課	