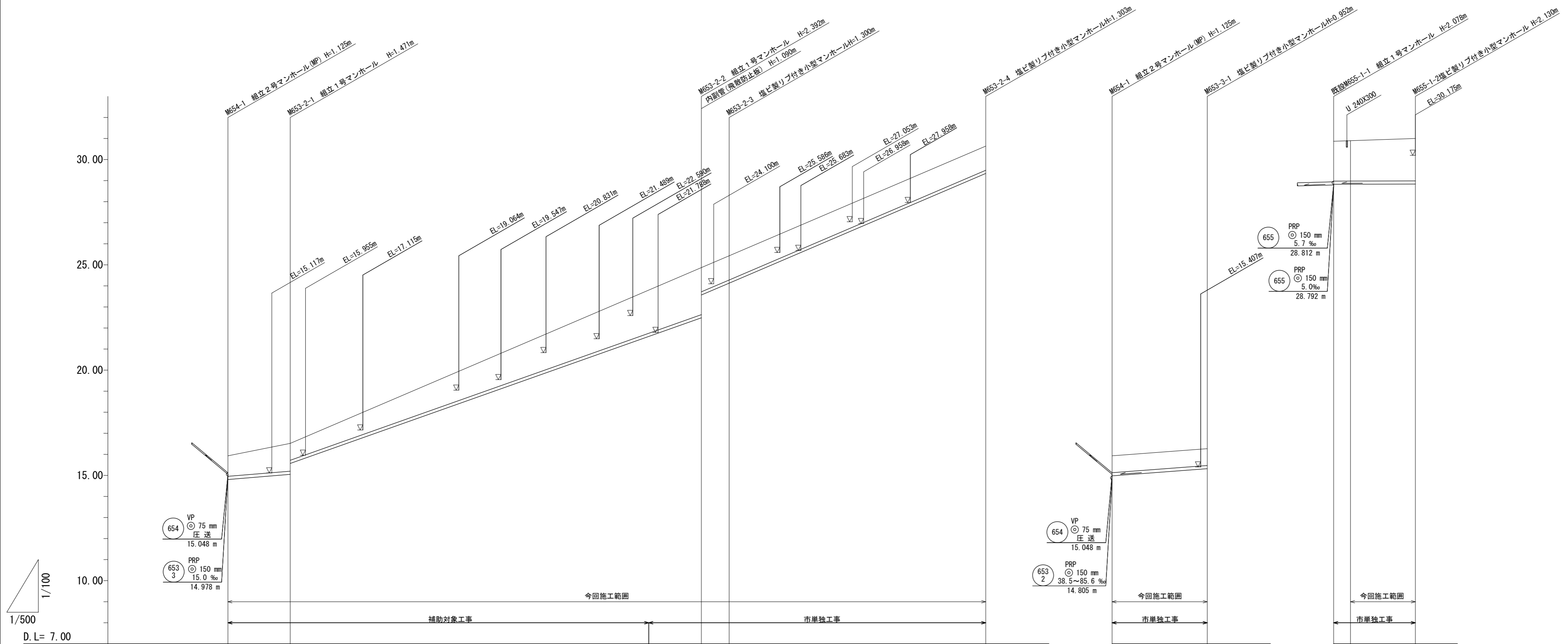






縦断面図(1) 縮尺 縦横 1:100 1:500



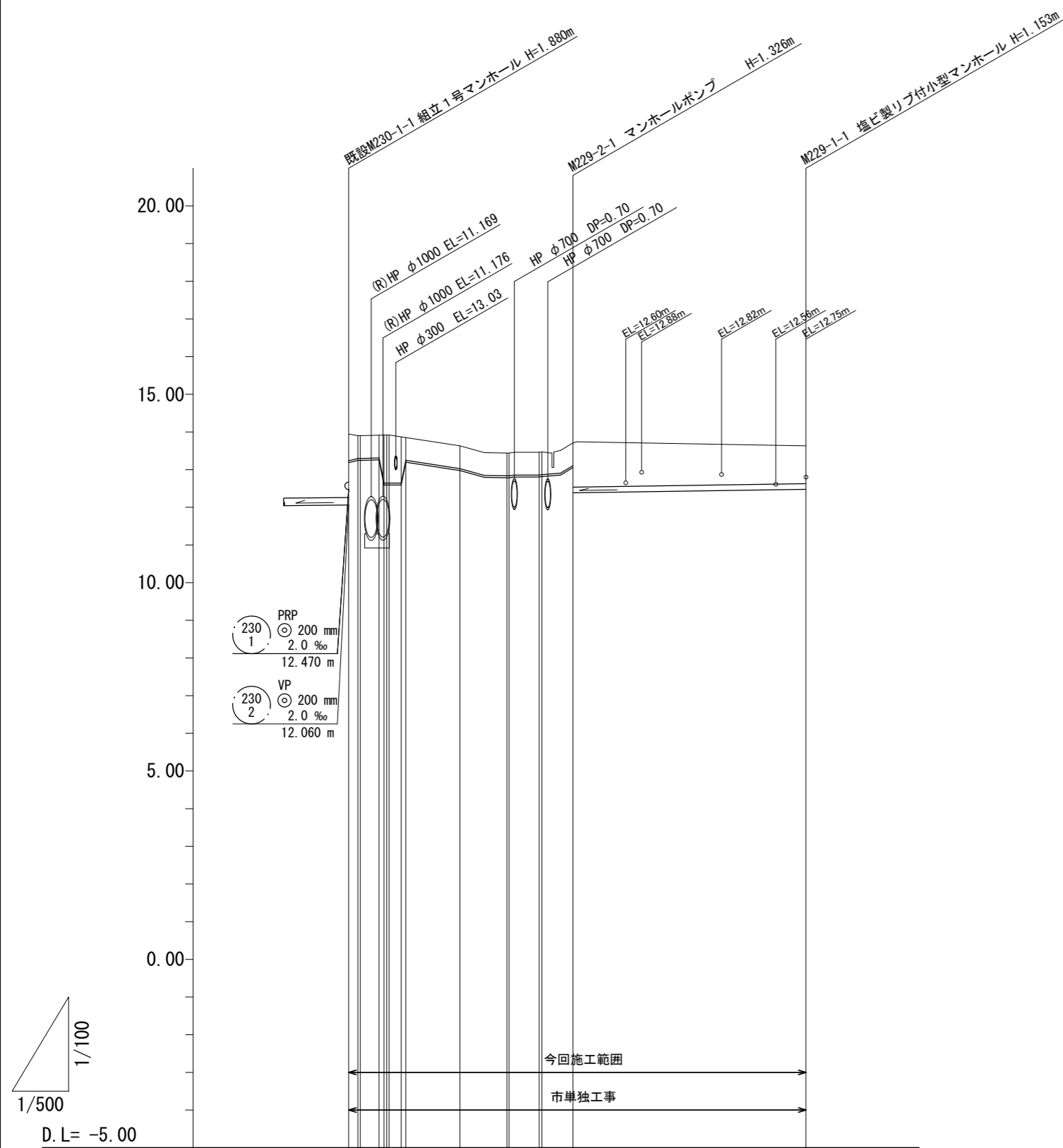
路線記号	653 2 PRP 150 mm 16.5~85.5 % 179.90 m		653 3 PRP 150 mm 15.0 % 22.60 m		655 1 PRP 150 mm 3.0 % 19.40 m		
勾配	16.5%	70.8%	85.1%	85.5%	15.0%	3.0%	
土被り	0.97	1.32 0.80	2.24 1.15	1.20	1.15	0.80	
掘削深	1.23	1.57 1.06	2.50 1.41	1.40	1.41	1.06	
管底高	14.805	15.049 15.567	(21.592) 22.478 23.588	24.130	28.337	14.978	
地盤高	15.93	16.52	(23.80) 24.87	25.43	30.64	15.93	
追加距離	0.00	14.80	112.40	119.00	179.90	0.00	
単距離	0.00	14.80	97.60	6.60	60.90	0.00	
測点	M654-1	M653-2-1	-85.10	M653-2-2 M653-2-3	M653-2-4	M654-1 M653-3-1	M655-1-1 M655-1-1 +4.00 M655-1-2

※この図面はA1サイズを原寸とする。

工事名	平成28年度 下建公補第4号 津第5-3処理分区公共下水道工事		
施工箇所名	津市垂水地内		
図面名	縦断面図(1)		
縮尺	図示	図面番号	3/18
事業所名	下水道局下水道建設課		



縦断面図 (3) 縮尺 縦 1:100 横 1:500



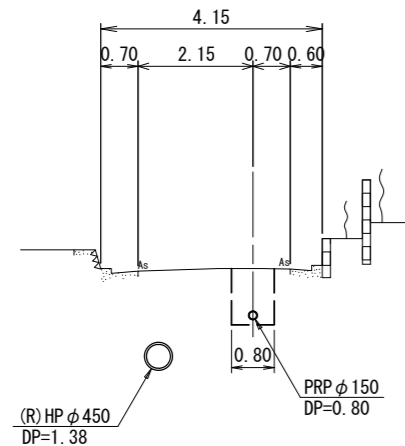
路線記号		VP 229 2 φ 50 mm 圧送 29.75 m	PRP 229 1 φ 150 mm 3.0 ‰ 30.90 m	
勾配		圧送	3.0 ‰	
土被り		0.70 0.60 0.60 0.60 1.27 1.27 1.22 0.60	0.60 0.60 0.60 0.60 0.60 0.60 1.17	1.00
掘削深		0.86 0.76 0.76 1.43 1.43 1.43 0.76	0.76 0.76 0.76 0.76 0.76 0.76 1.43	1.26
管底高		13.185 13.245 13.249 13.592 13.592 13.592 13.196	12.975 12.785 12.875 12.875 13.084 12.477	12.477
地盤高		9.4 13.98 13.98 13.98 13.98 13.88	13.63 13.44 13.46 13.47 13.71	13.63
追加距離		0.00 1.23 2.48 4.06 5.96 7.97 14.76	20.29 25.63 29.75	60.65
単距離		0.00 1.23 1.25 0.67 0.31 1.61 7.19	6.38 4.00 0.36 4.12	30.90
測点		M230-1-1 IP229-2-1 IP229-2-1 IP229-2-1 IP229-2-1 IP229-2-1 IP229-2-5	IP229-2-5 IP229-2-5 IP229-2-5 IP229-2-5 M229-2-1	M229-1-1

※この図面はA1サイズを原寸とする。

工事名	平成28年度 下建公補第4号 津第5-3処理分区公共下水道工事		
施工箇所名	津市垂水地内		
図面名	縦断面図 (3)		
縮尺	図示	図面番号	5/18
事業所名	下水道局下水道建設課		

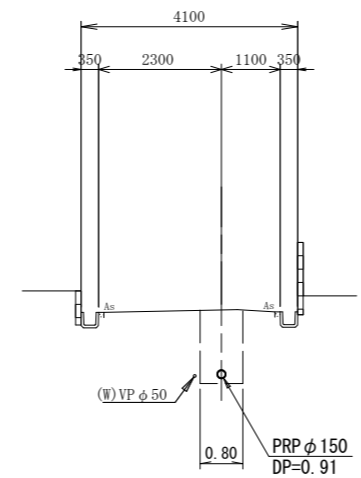
# 横断面図 S=1:100

2-2'  
653-3 654-1+14.0  
GH=16.18  
FH=15.237



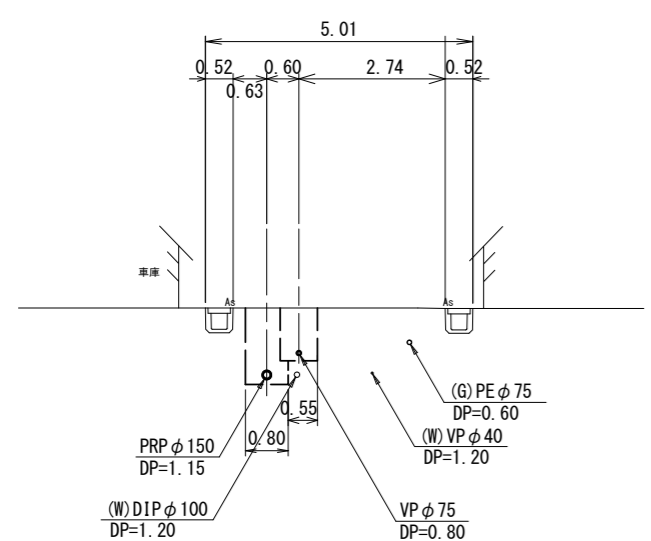
DL= 11.00

4-4'  
229-1 229-2-1+24.0  
GH=13.52  
FH=12.456



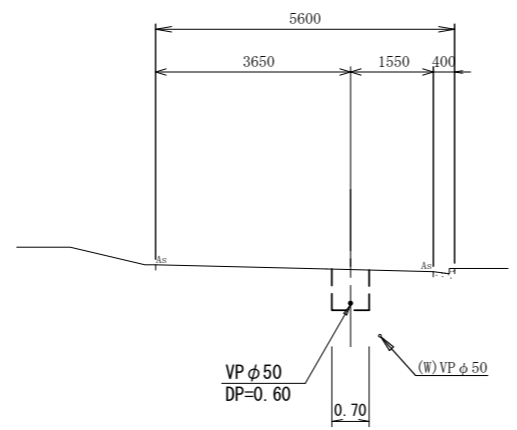
DL= 9.00

1-1'  
653-2 654 653-2-3+10.0  
GH=26.29  
FH=24.985



DL= 21.00

3-3'  
229-1 IP229-2-5+3.1  
GH=13.51  
FH=12.855



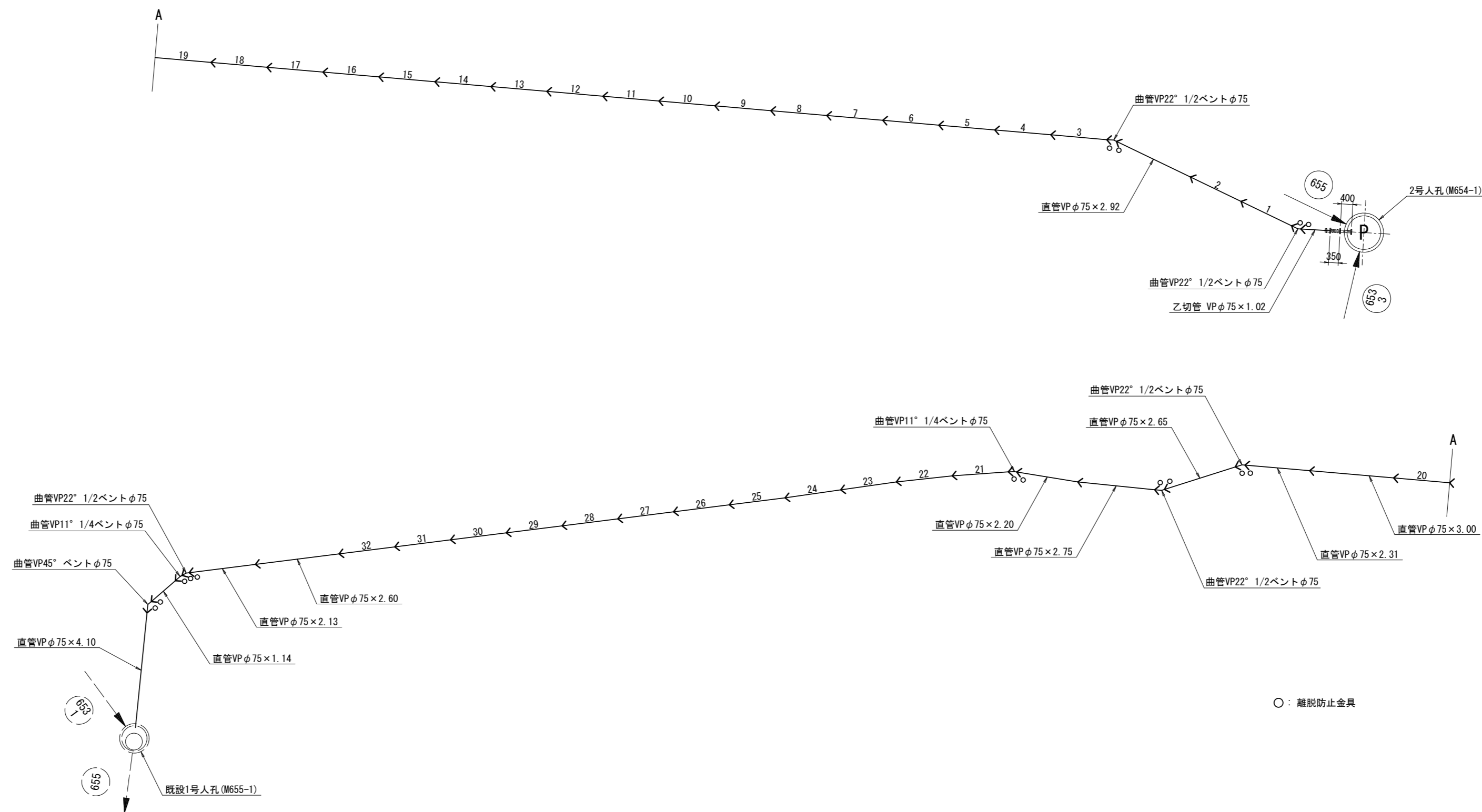
DL= 8.00

※この図面はA1サイズを原寸とする。

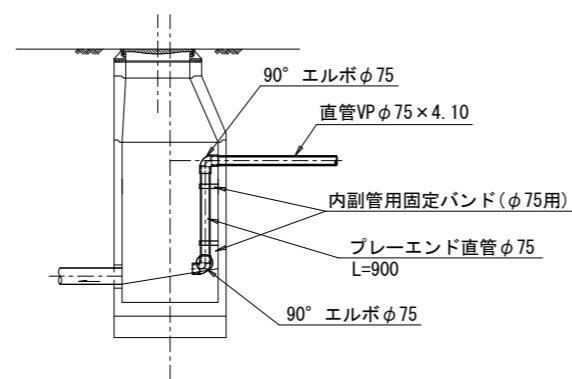
工事名	平成28年度 下建公補第4号 津第5-3処理分区公共下水道工事		
施工箇所名	津市垂水地内		
図面名	横断面図		
縮尺	1/100	図面番号	6/18
事業所名	下水道局下水道建設課		

配管詳細図(654路線)

S = Free



既設人孔詳細図



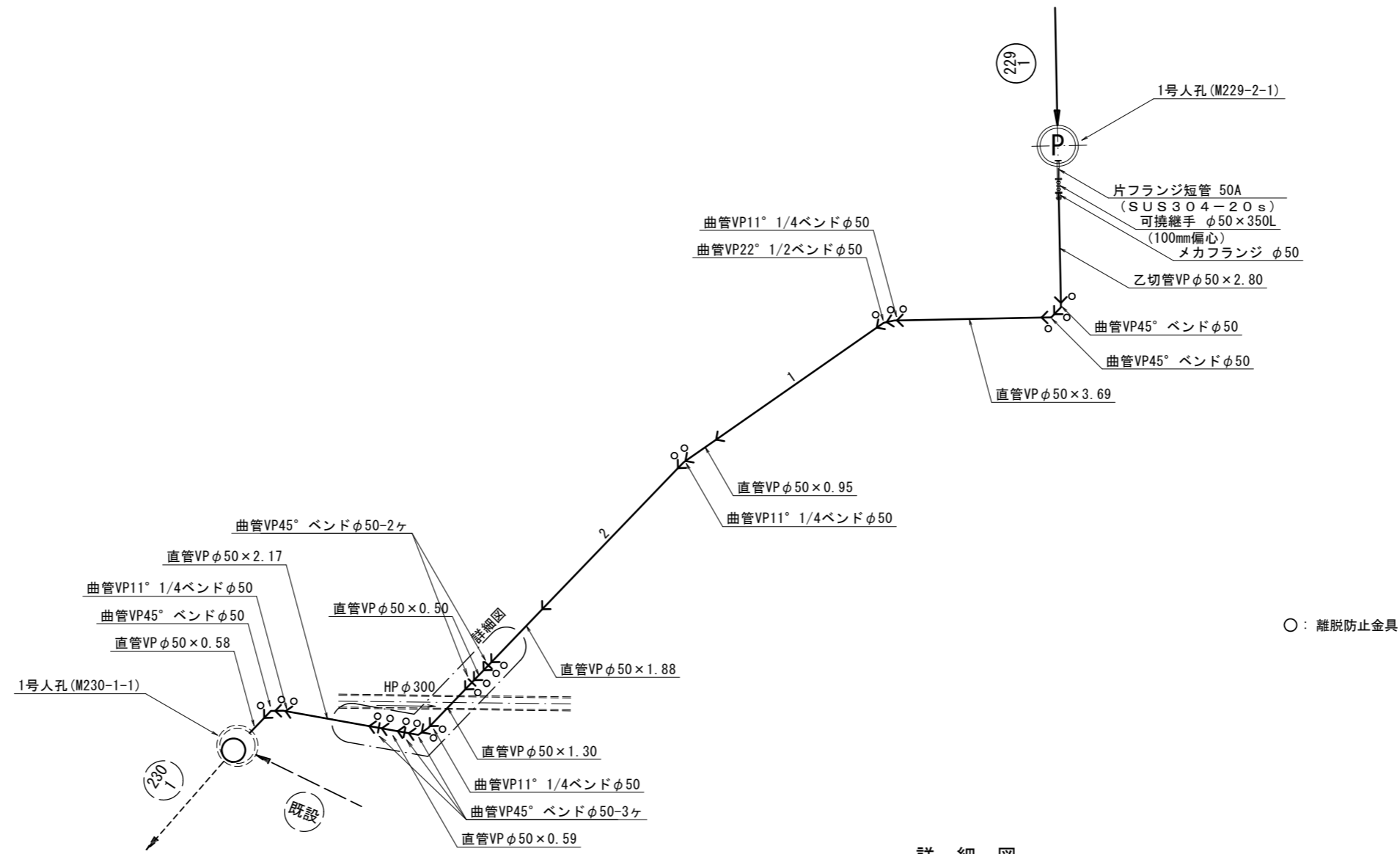
項目	規格	数量
ゴム輪受口片受直管	VPφ75mm L=5.00m	42本
45°ベント	VPφ75mm	1個
22° 1/2ベント	VPφ75mm	5個
11° 1/4ベント	VPφ75mm	2個
離脱防止金具	(片受用)VPφ75	15個
片フランジ直管	SUS304-20s 80A L=400	1本
ゴム可撓継手	100mm偏心 φ75×350L	1本
メカフランジ	粉体塗装 φ75 スライドロック式	1個
フランジ継手材	SUSボルト φ75×上水	2組

※この図面はA1サイズを原寸とする。

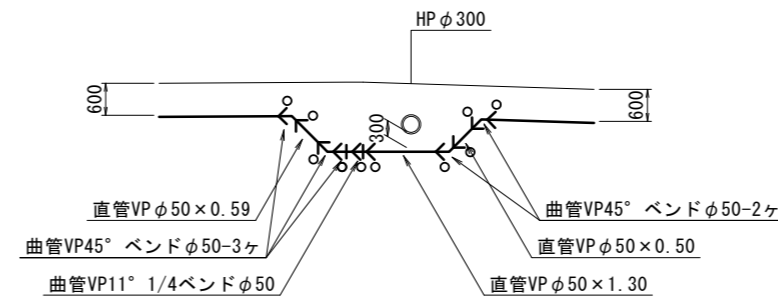
工事名	平成28年度 下建公補第4号 津第5-3処理分区公共下水道工事		
施工箇所名	津市垂水地内		
図面の種類	配管詳細図(654路線)		
縮尺	Free	図面番号	7/18
事業所名	下水道局下水道建設課		

# 配管詳細図(229-2路線)

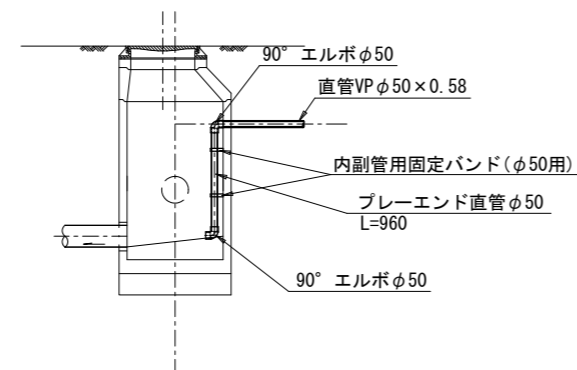
S = Free



詳細図



既設人孔詳細図



項目	規格	数量
ゴム輪受口片受直管	VPφ50mm L=5.00m	10本
45° ベンド	VPφ50mm	8個
22° 1/2ベンド	VPφ50mm	1個
11° 1/4ベンド	VPφ50mm	4個
離脱防止金具	(片受用)VPφ50	21個
片フランジ直管	SUS304-20s 50A L=550	1本
ゴム可撓継手	100mm偏心 φ50×350L	1本
メカフランジ	粉体塗装 φ50 スライドロック式	1個
フランジ継手材	SUSボルト φ50×上水	2組

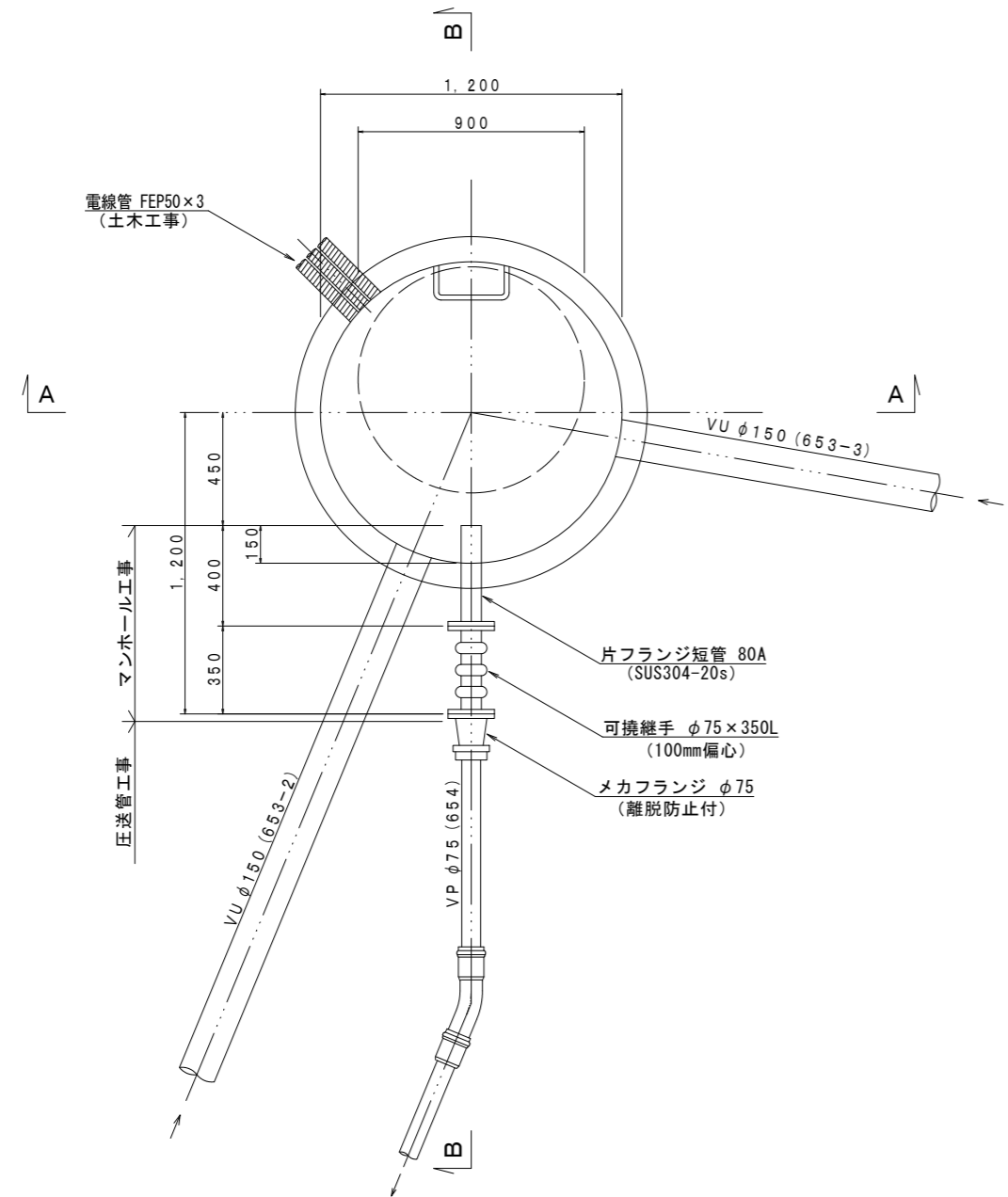
※この図面はA1サイズを原寸とする。

工事名	平成28年度 下建公補第4号 津第5-3処理分区公共下水道工事		
施工箇所名	津市垂水地内		
図面の種類	配管詳細図(229-2路線)		
縮尺	Free	図面番号	8/18
事業所名	下水道局下水道建設課		

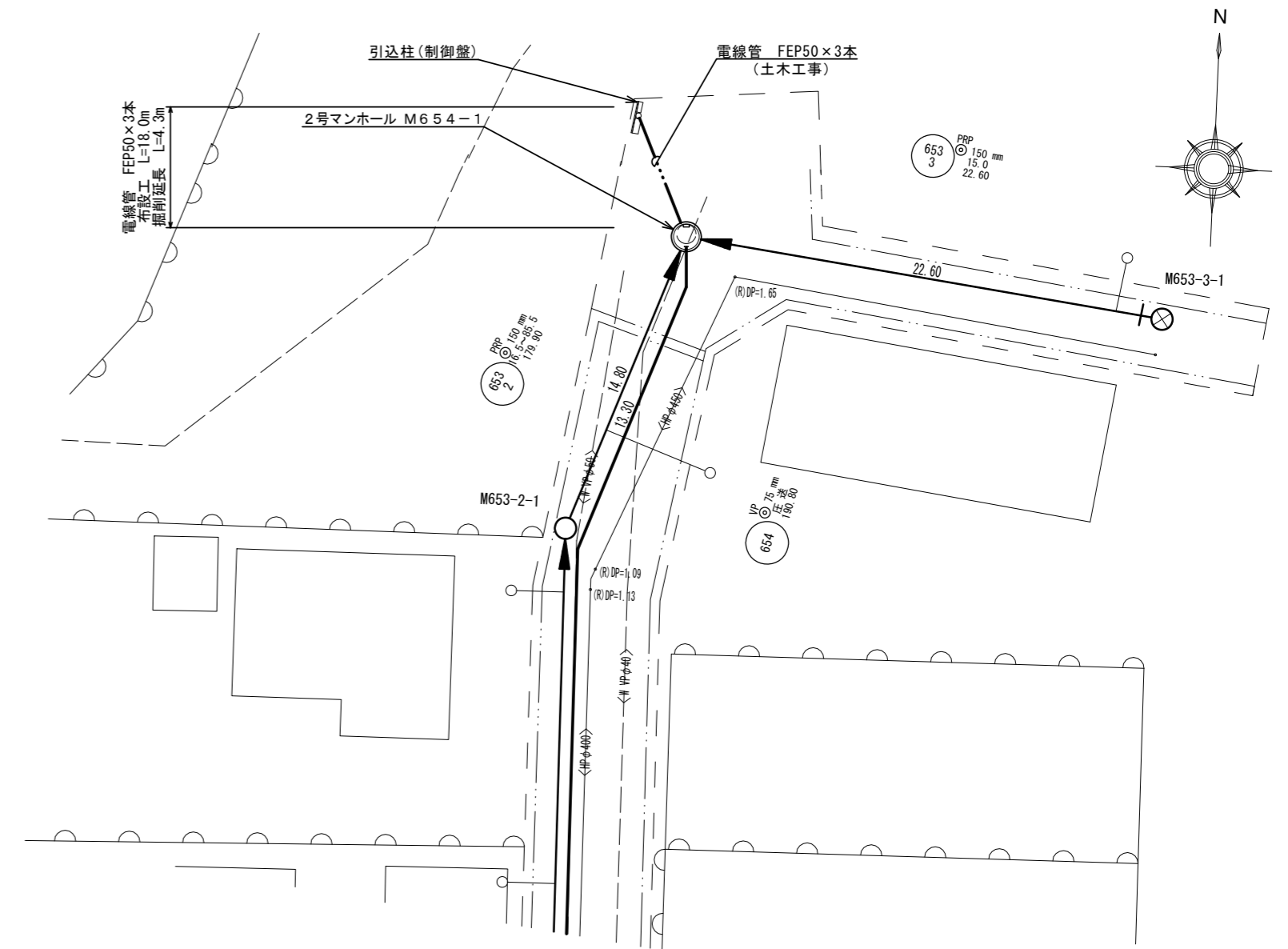


マンホールポンプ据付図 M654-1 (654)  
(2号マンホール)

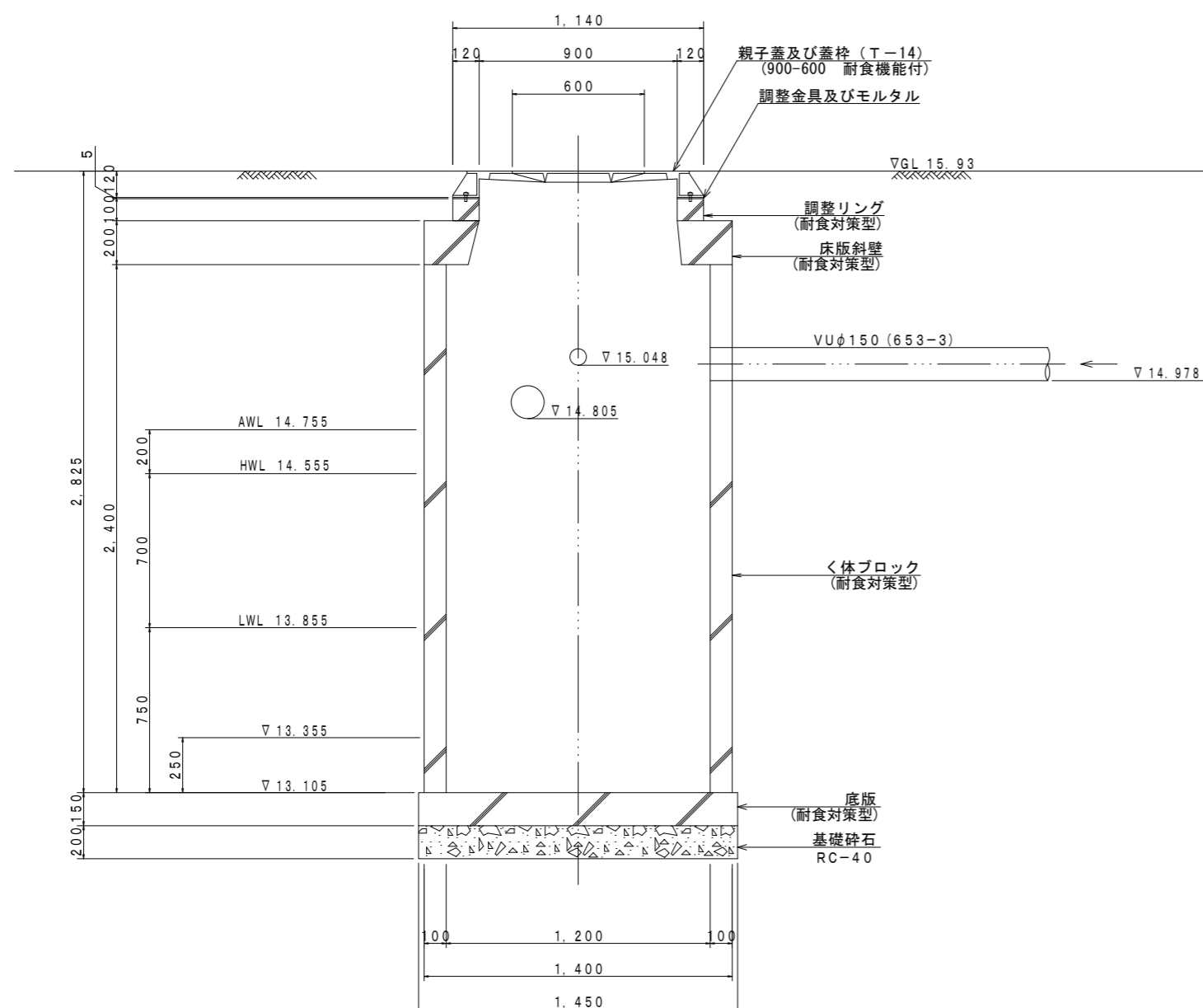
平面図 S=1:20



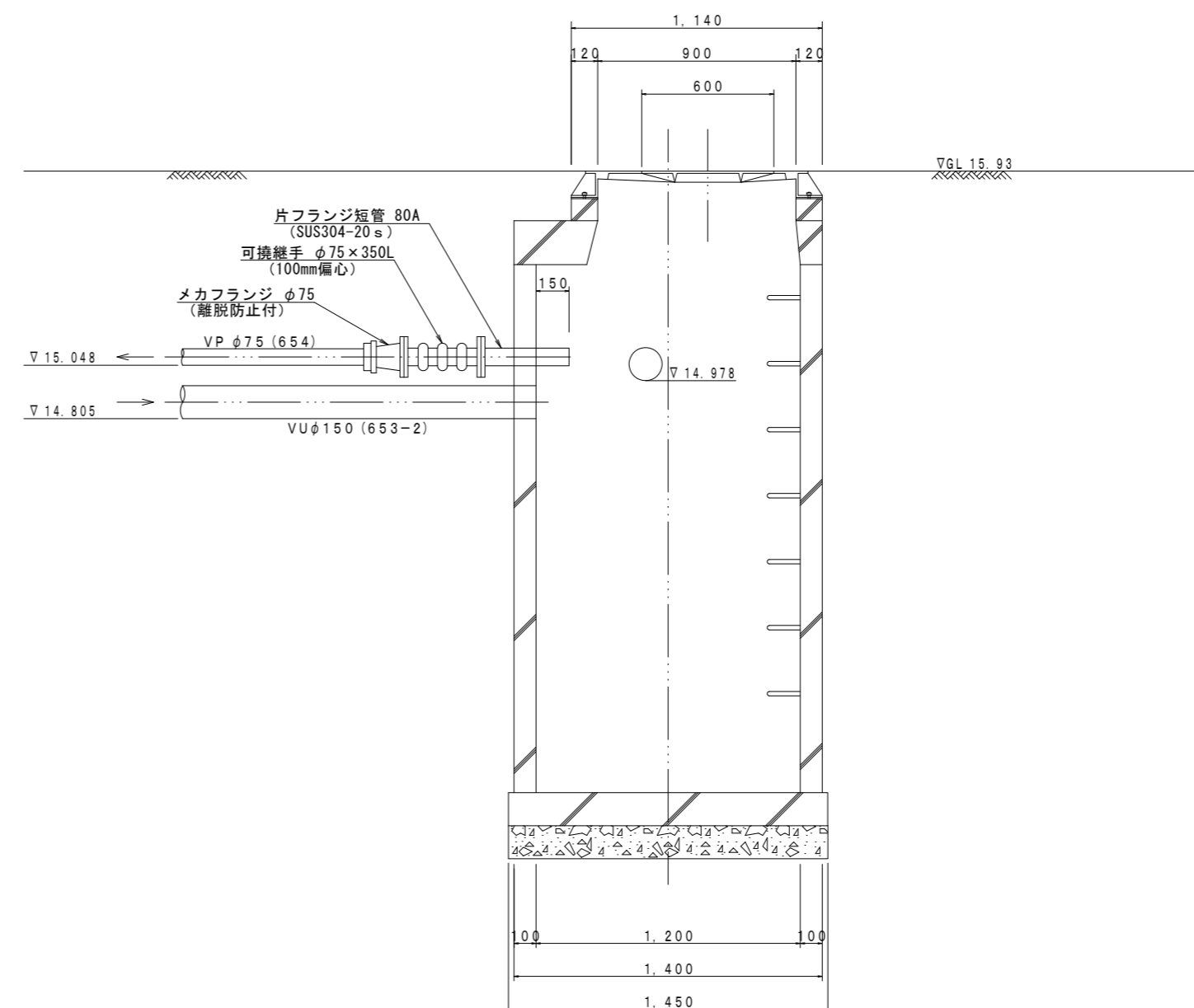
平面図 S=1:20



A-A 断面図 S=1:20



B-B 断面図 S=1:20

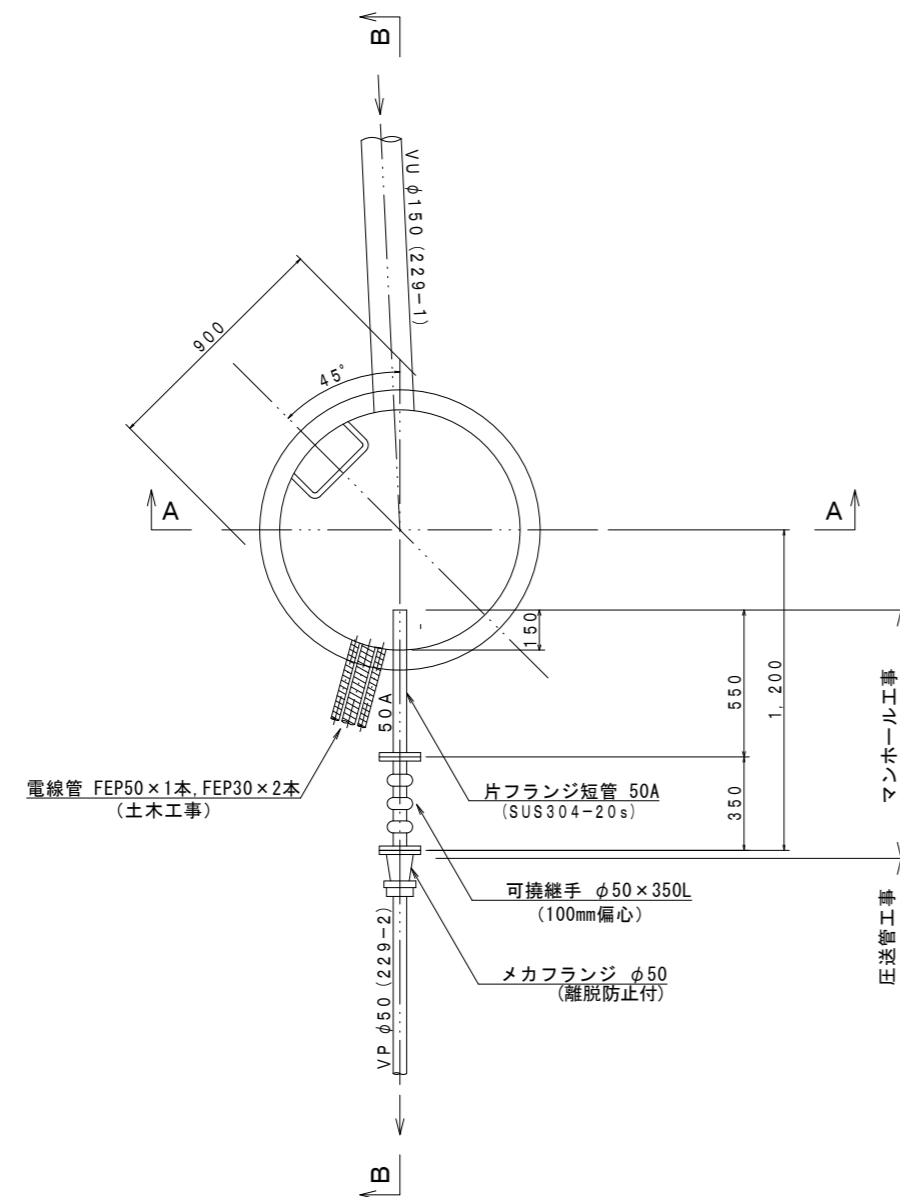


※この図面はA1サイズを原寸とする。

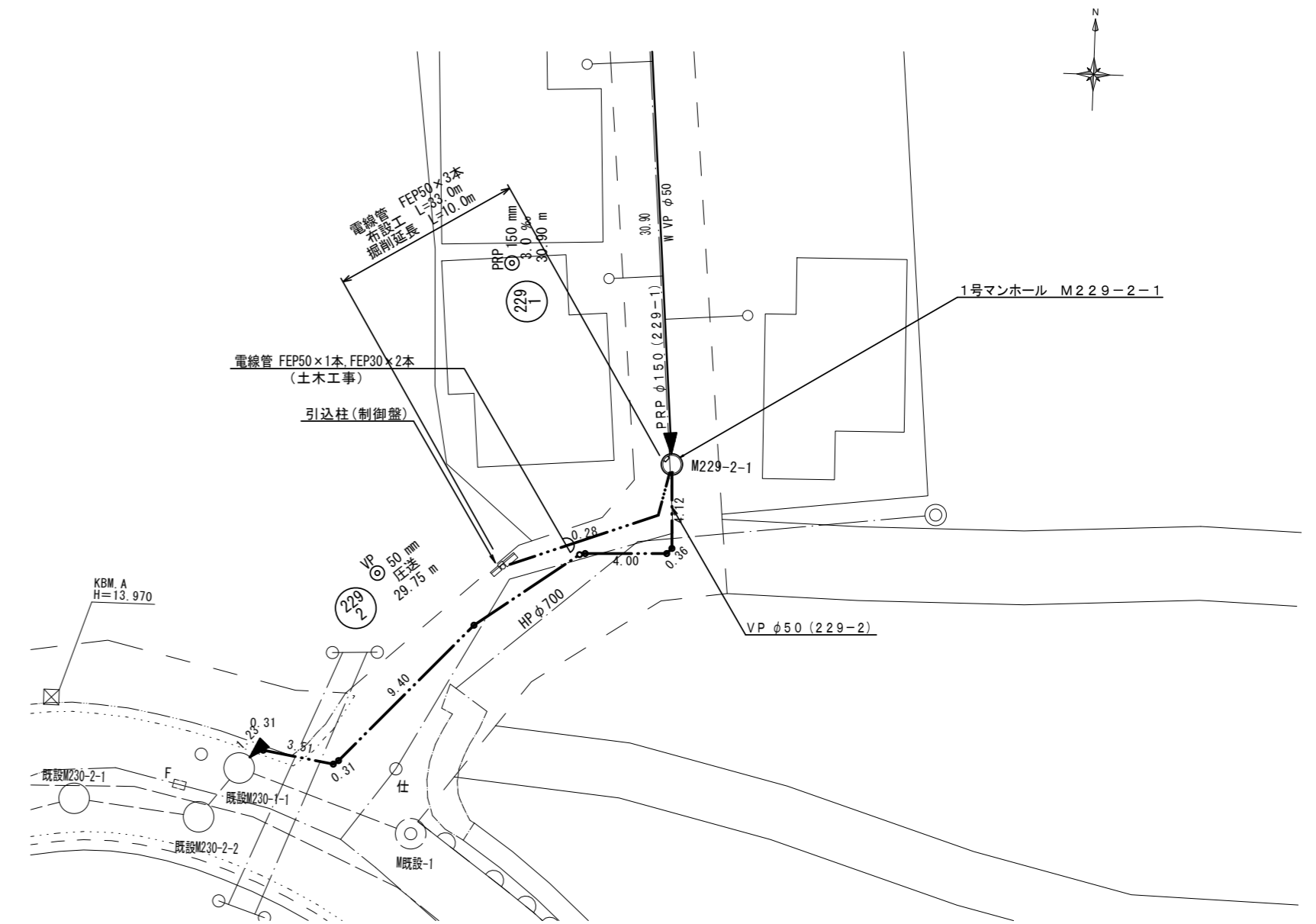
工事名	平成28年度 下建公補第4号 津第5-3処理分区公共下水道工事		
施工箇所名	津市垂水地内		
図面の種類	マンホールポンプ据付図 M654-1		
縮尺	図示	図面番号	9/18
事業所名	下水道局下水道建設課		

マンホールポンプ据付図 M229-2-1 (229-2)  
(1号マンホール)

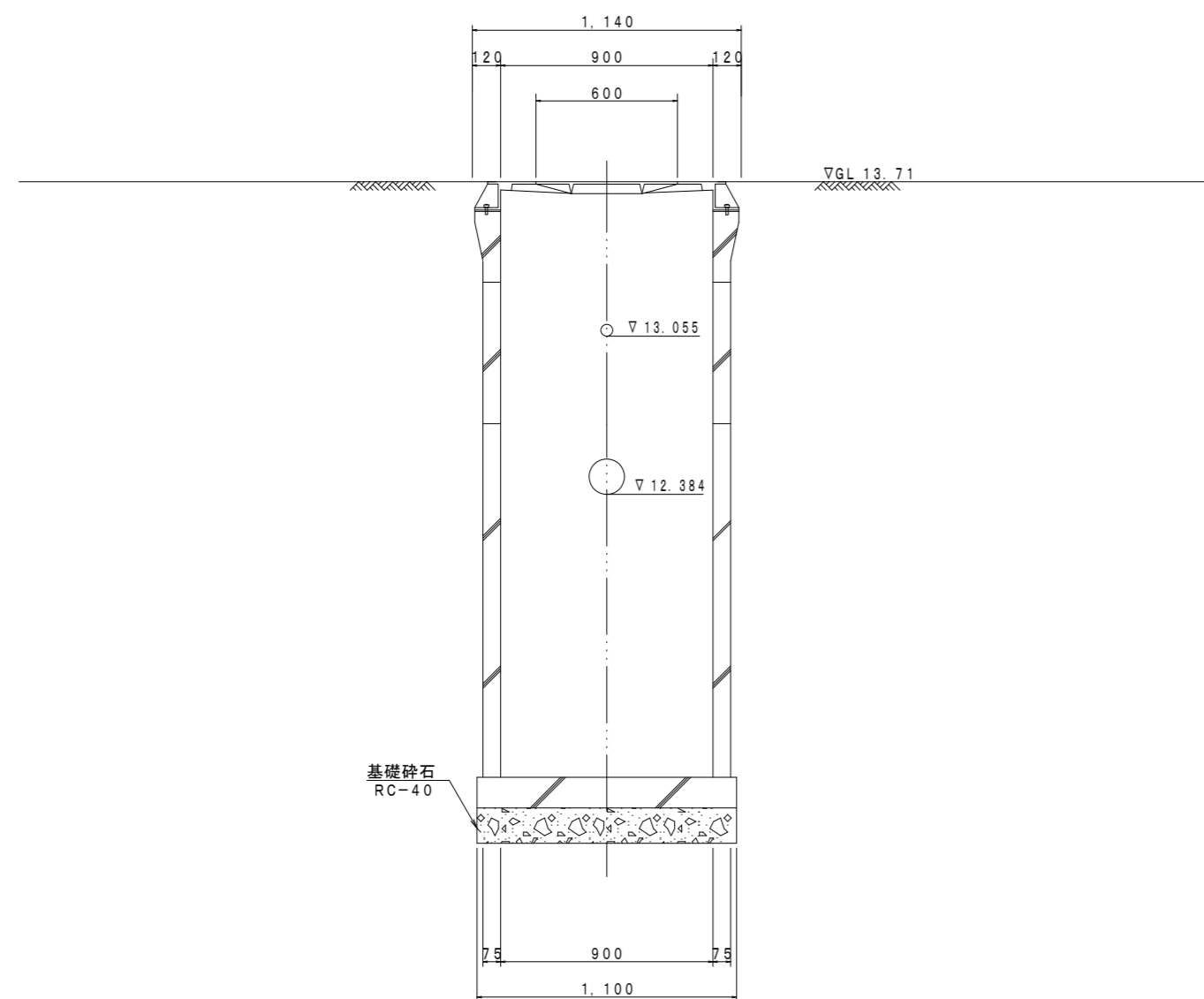
平面図 S=1:20



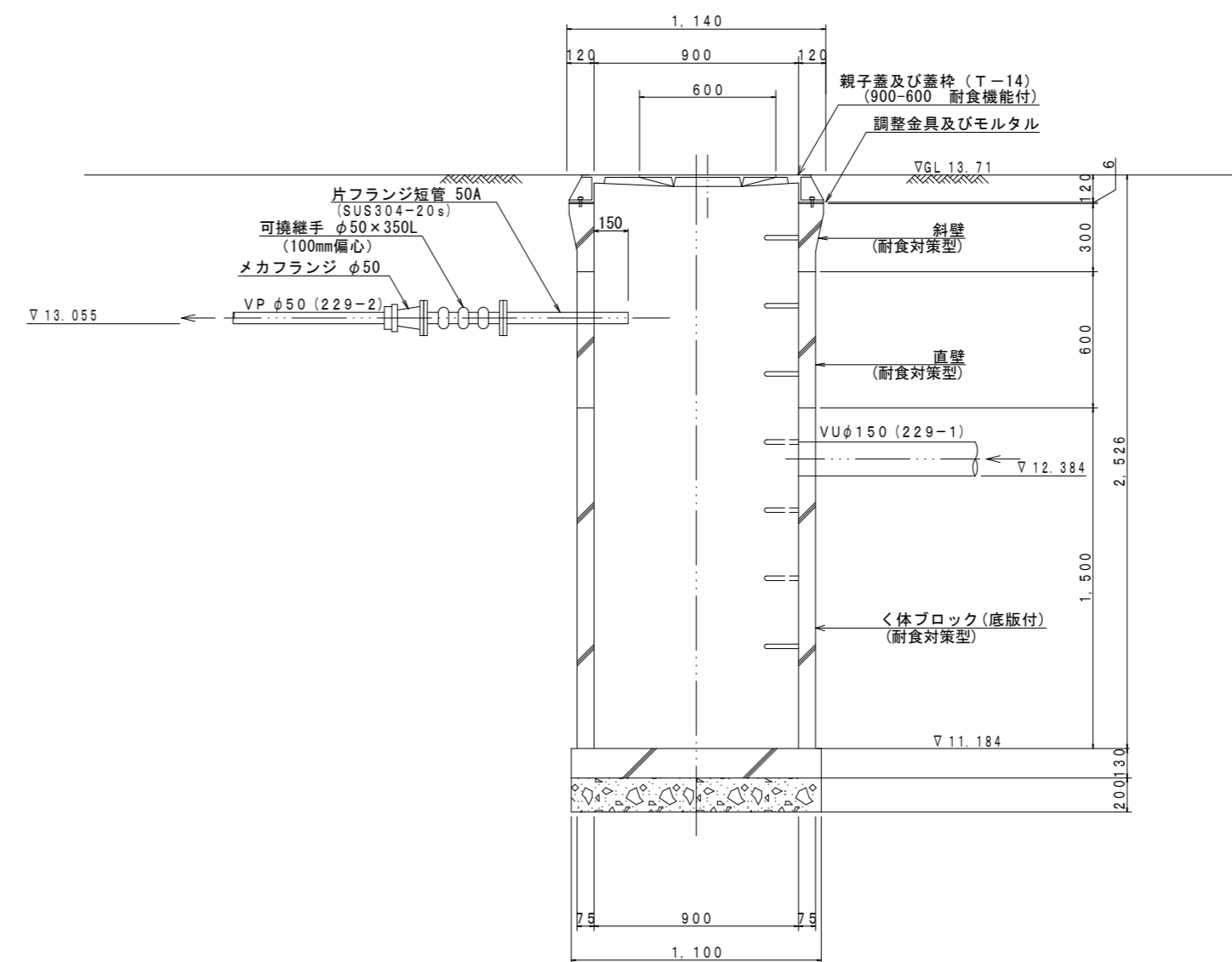
平面図 S=1:200



A-A断面図 S=1:20



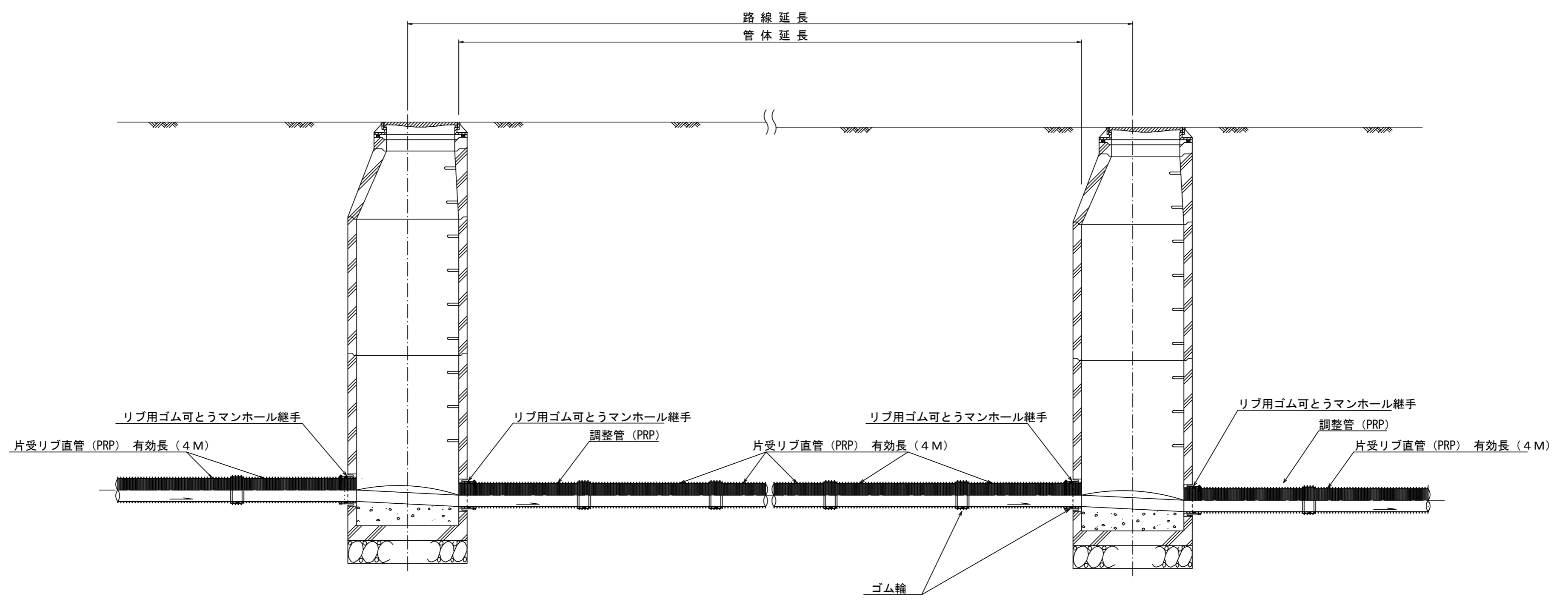
B-B断面図 S=1:20



※この図面はA1サイズを原寸とする。

工事名	平成28年度 下建公補第4号 津第5-3処理分区公共下水道工事		
施工箇所名	津市垂水地内		
図面の種類	マンホールポンプ据付図 M229-2-1		
縮尺	図示	図面番号	10/18
事業所名	下水道局下水道建設課		

# 本管布設詳細図 S=1/20



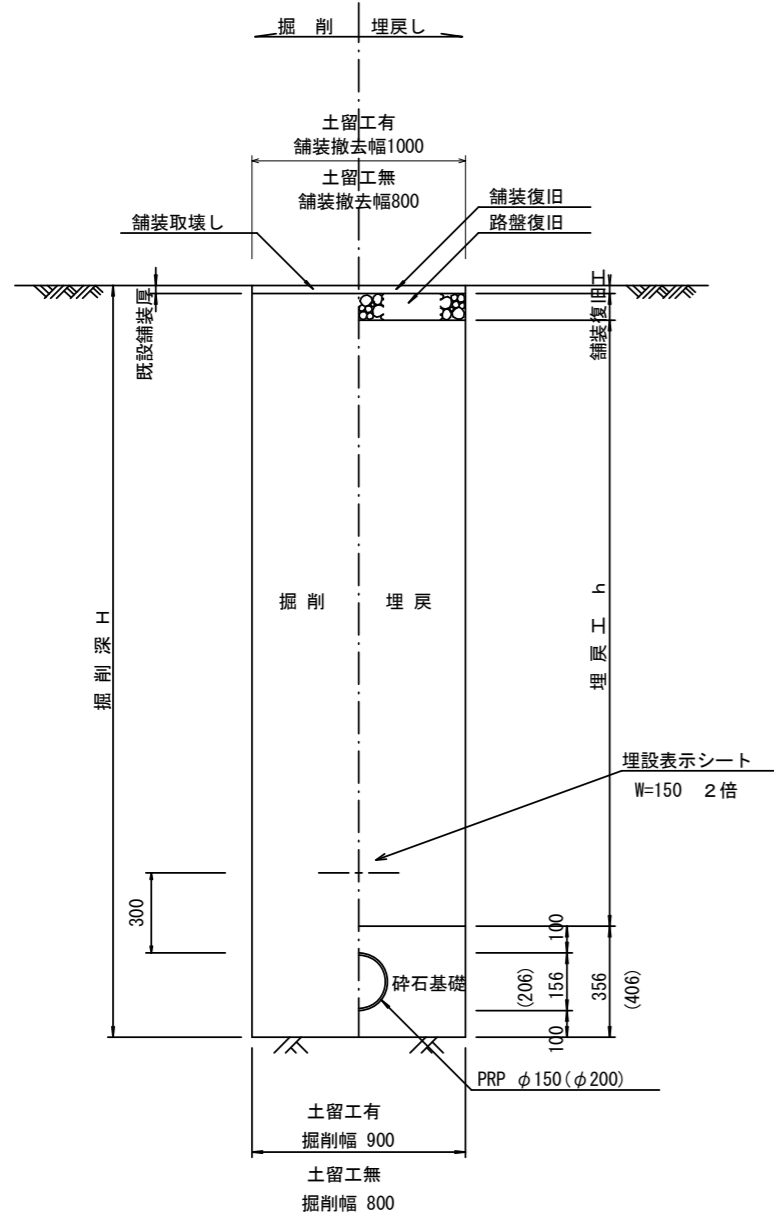
注) 調整管が1.0m未満の場合は、1.0mで切断をし片受直管で長さを調整する。

参 考

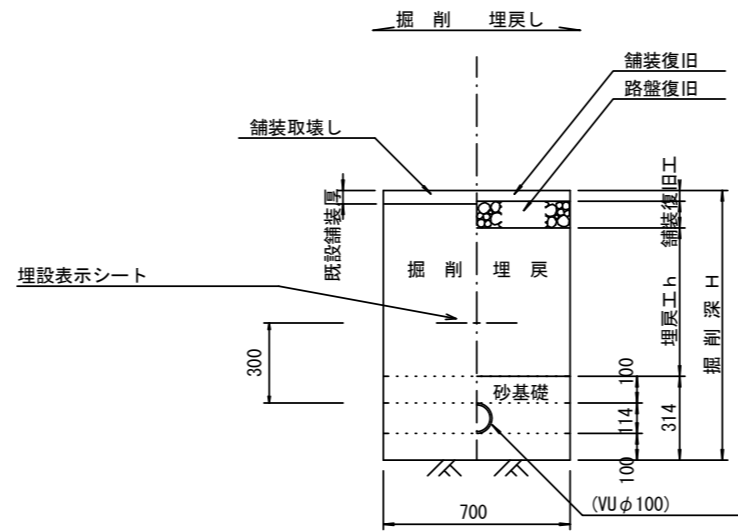
※この図面はA1サイズを原寸とする。

工 事 名	平成28年度 下建公補第4号 津第5-3処理分区公共下水道工事		
施工箇所名	津市垂水地内		
図 面 名	本管布設詳細図		
縮 尺	1/30	図面番号	11/18
事業所名	津市下水道局下水道建設課		

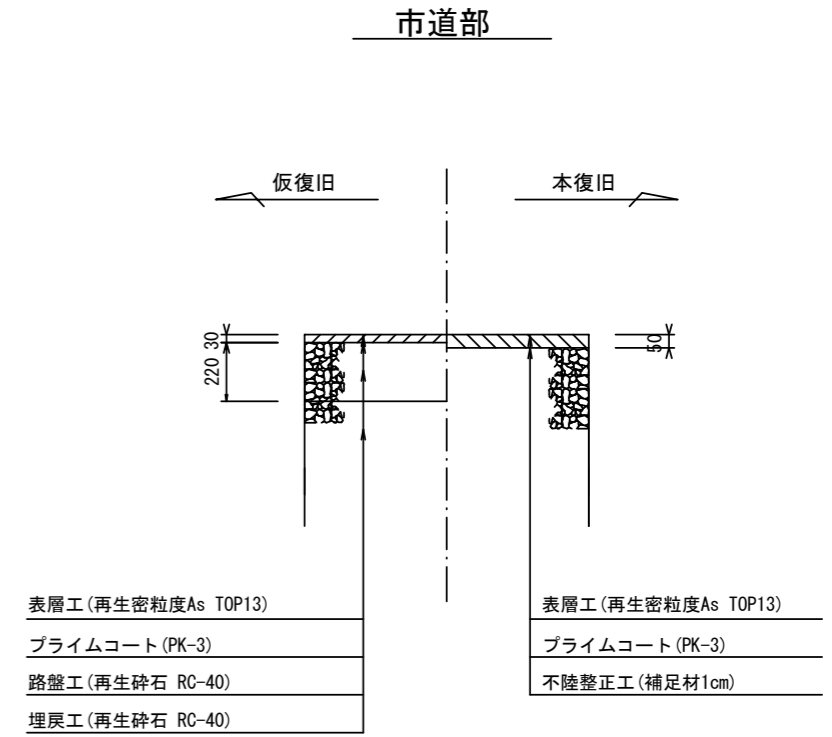
土工定規図 S=1/20  
(リブ本管) 参考



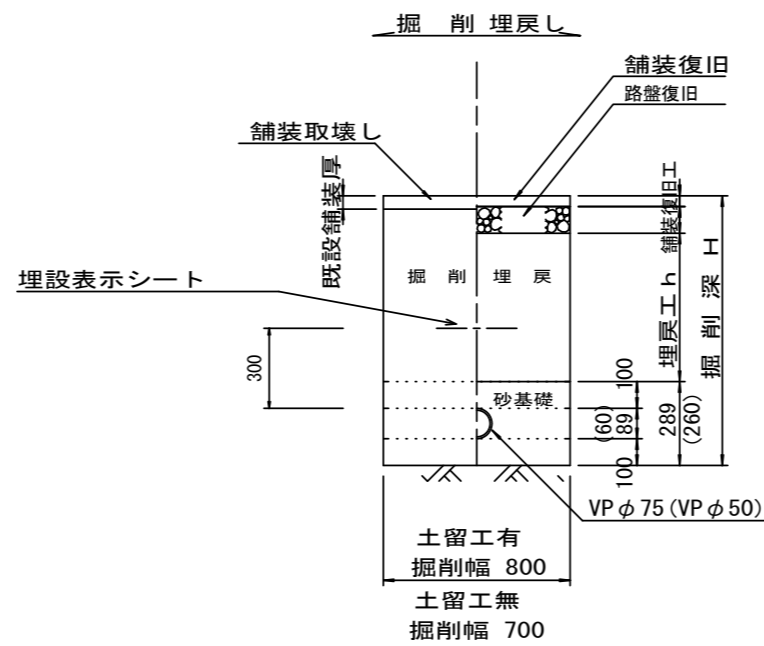
取付管土工定規図 S=1/20  
参考



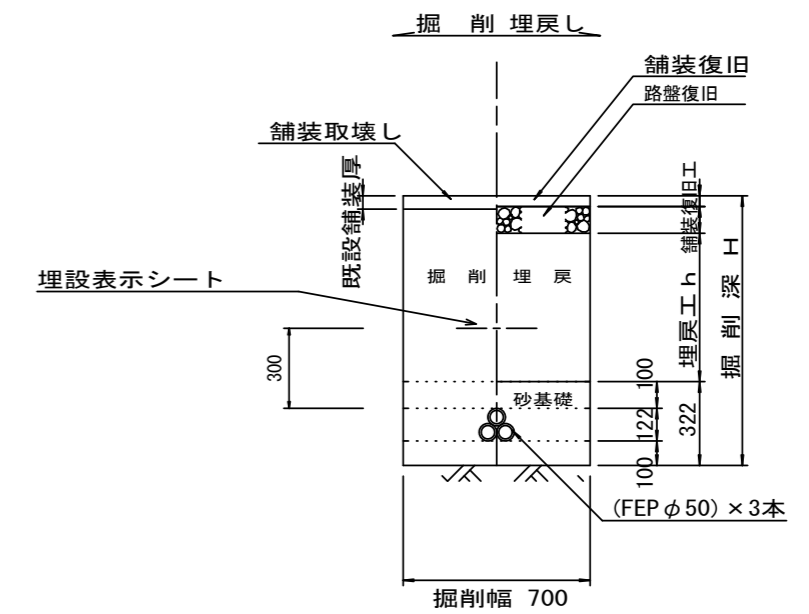
舗装復旧工 S=1/20



圧送管土工定規図 S=1/20  
参考



電線管土工定規図 S=1/20  
参考

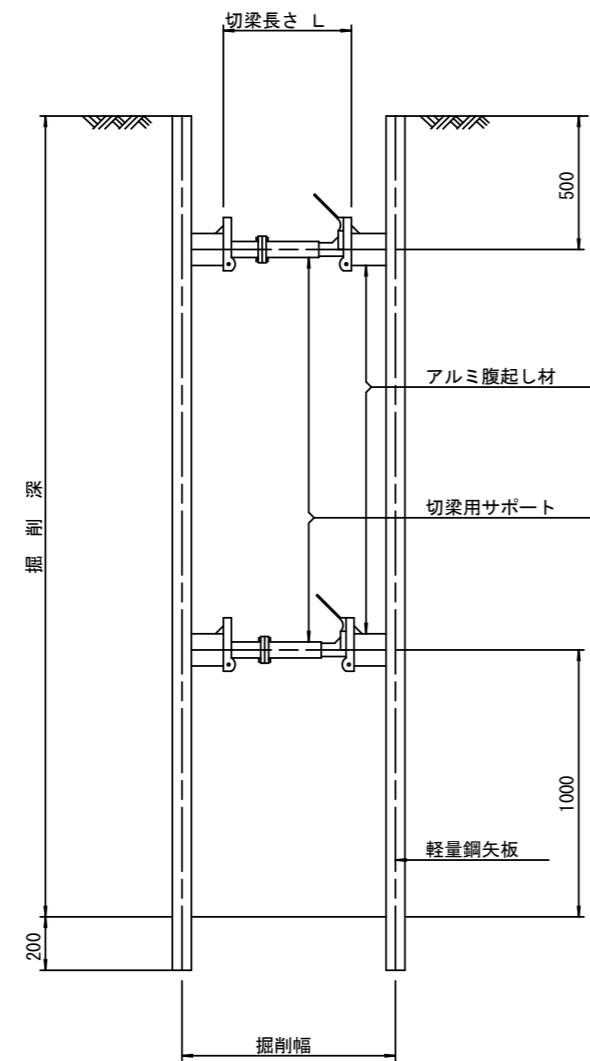


※この図面はA1サイズを原寸とする。

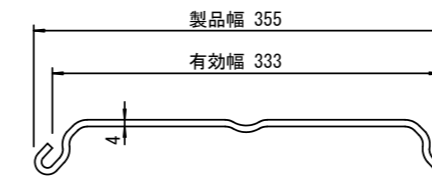
工事名	平成28年度 下建公補第4号 津第5-3処理分区公共下水道工事
施工箇所名	津市垂水地内
図面名	土工定規図 (リブ管) 取付管土工定規図、舗装復旧工
縮尺	図示 図面番号 12/18
事業所名	津市下水道局下水道建設課

土留工標準図 (参考)  
 (軽量金属支保材使用の場合)

断面図  
 S=1:20



軽量鋼矢板 標準図  
 S=1:5

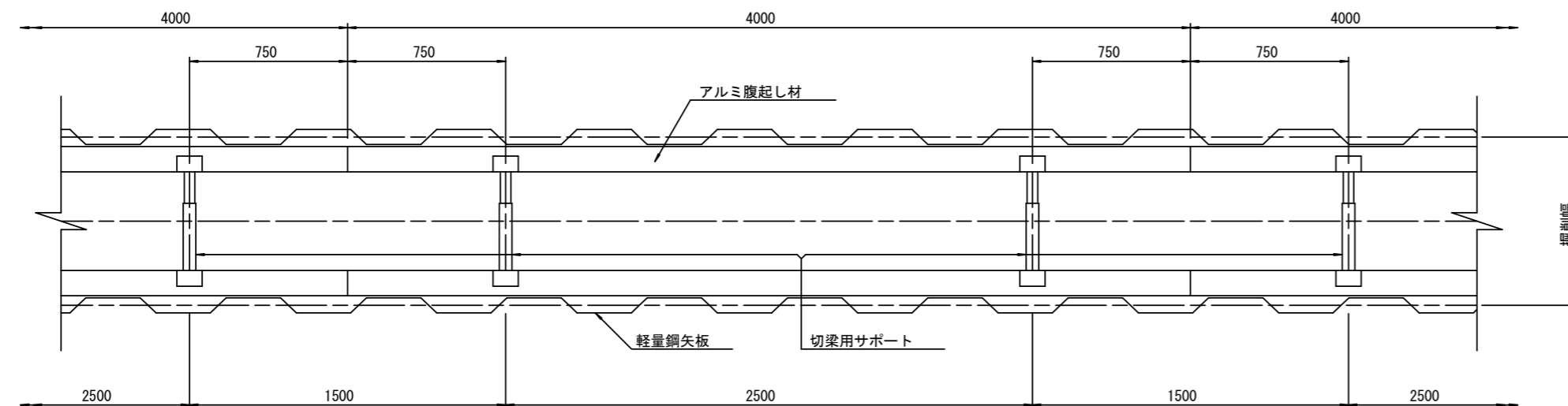


支保工段数表

掘削深 (m)	矢板長 (m)	支保工段数 (段)
$1.5 < H \leq 1.8$	2.0	1
$1.8 < H \leq 2.0$	2.5	1
$2.0 < H \leq 2.3$	2.5	2
$2.3 < H \leq 2.8$	3.0	2
$2.8 < H \leq 3.3$	3.5	2
$3.3 < H \leq 3.5$	4.0	2
$3.5 < H \leq 3.8$	4.0	3

※ マンホール部掘削時においては、掘削深に応じた軽量鋼矢板を使用すること。

平面図  
 S=1:20

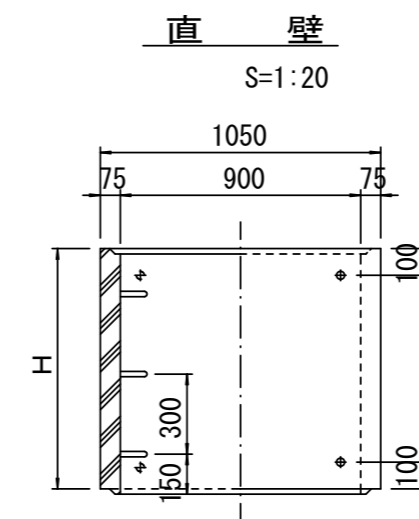
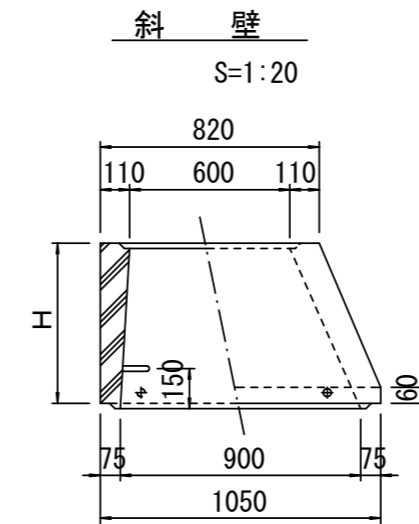
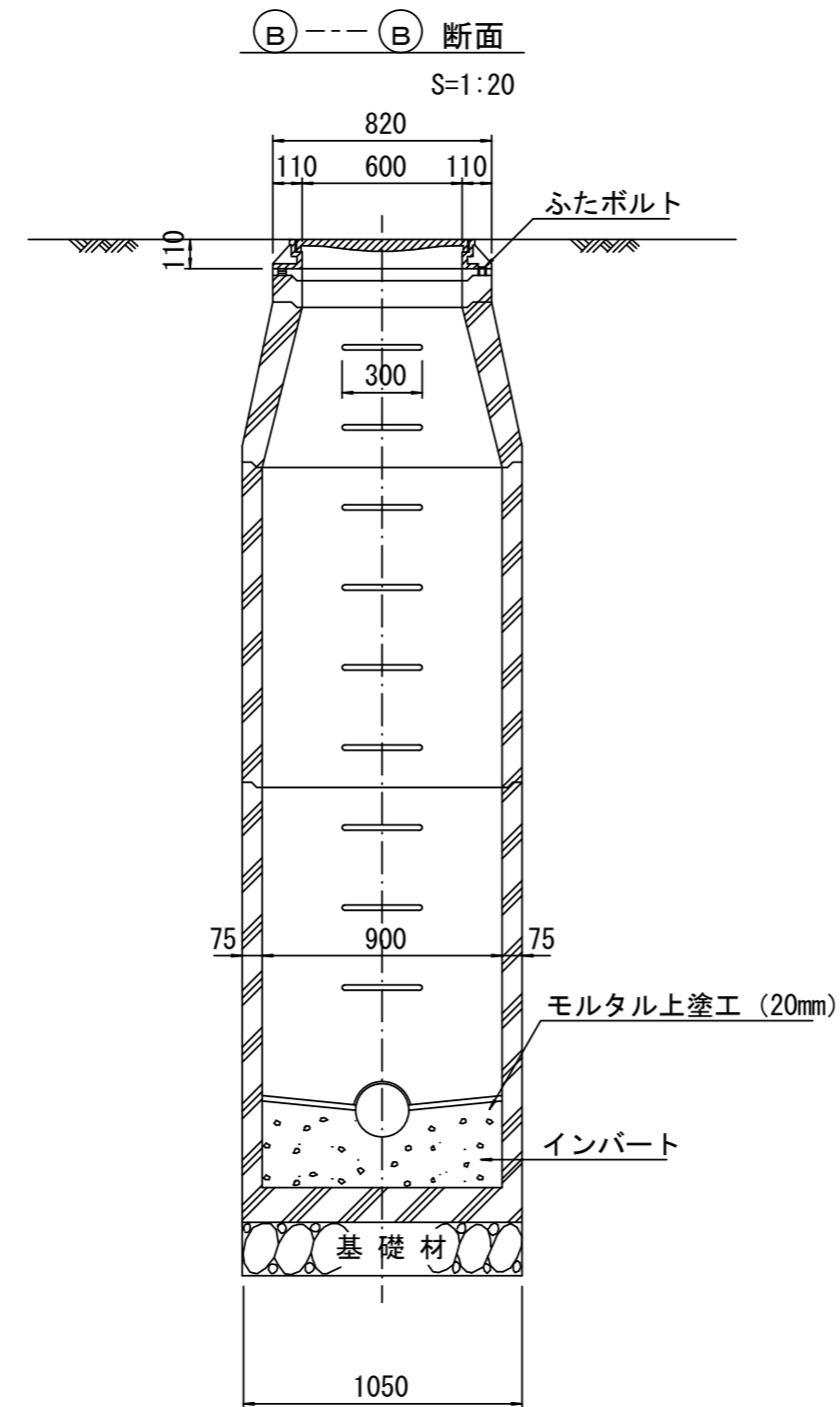
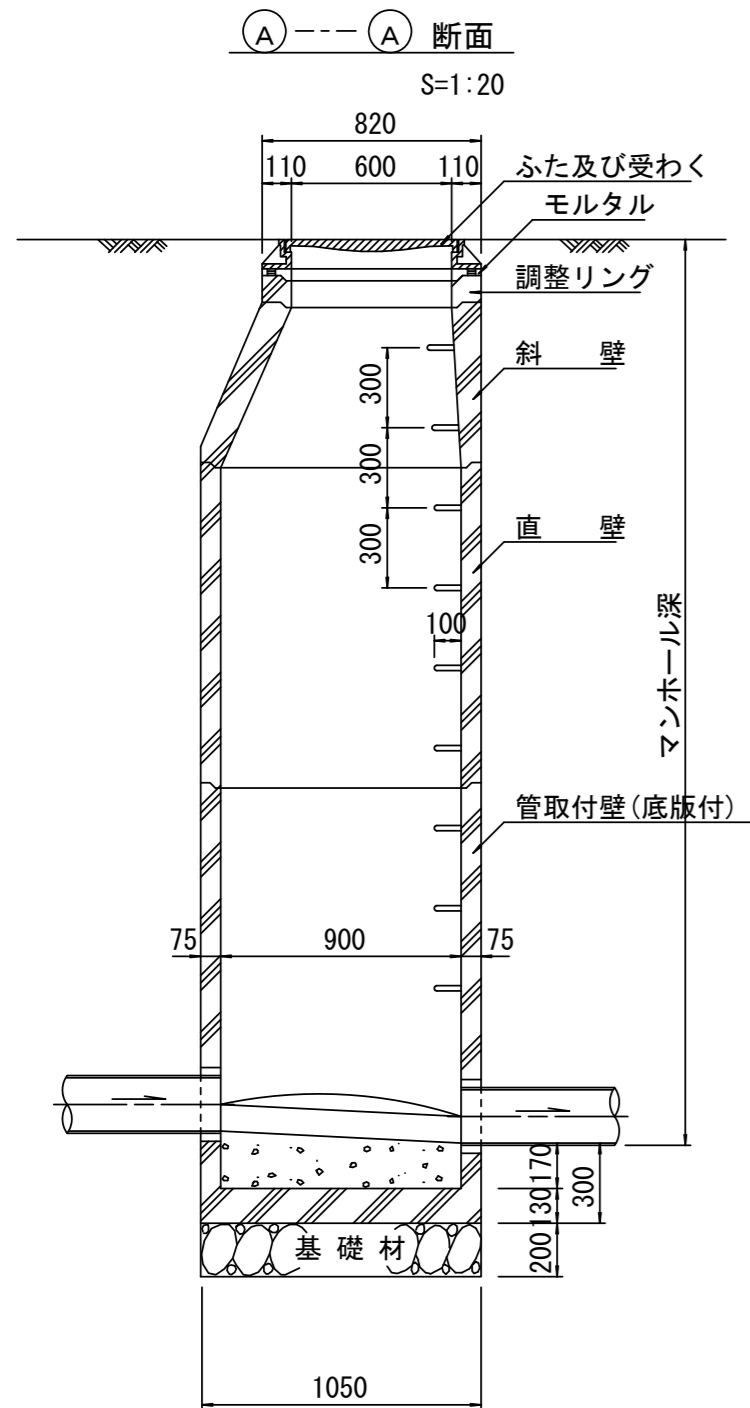
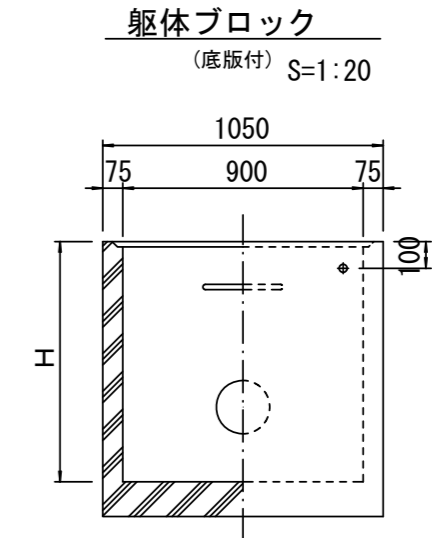
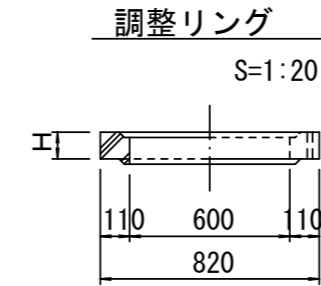
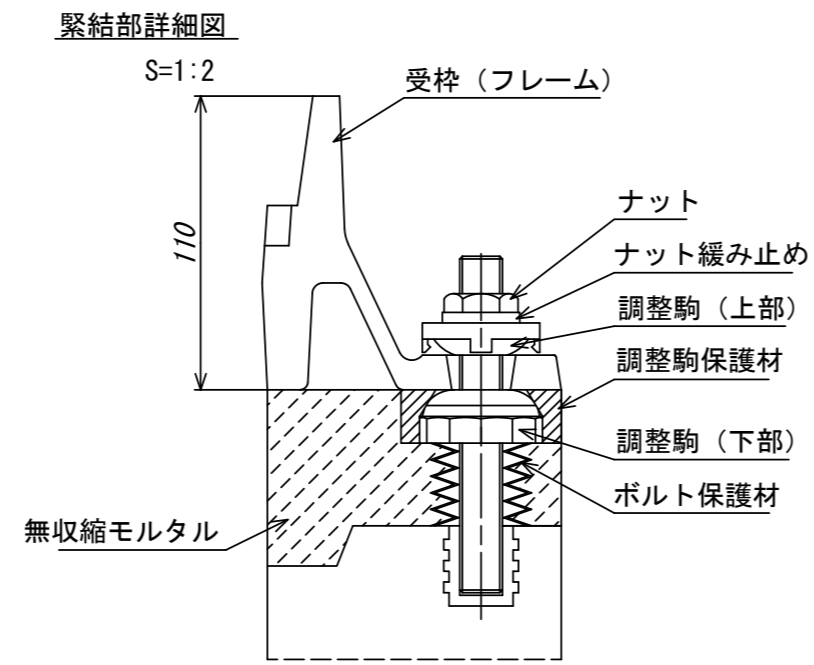
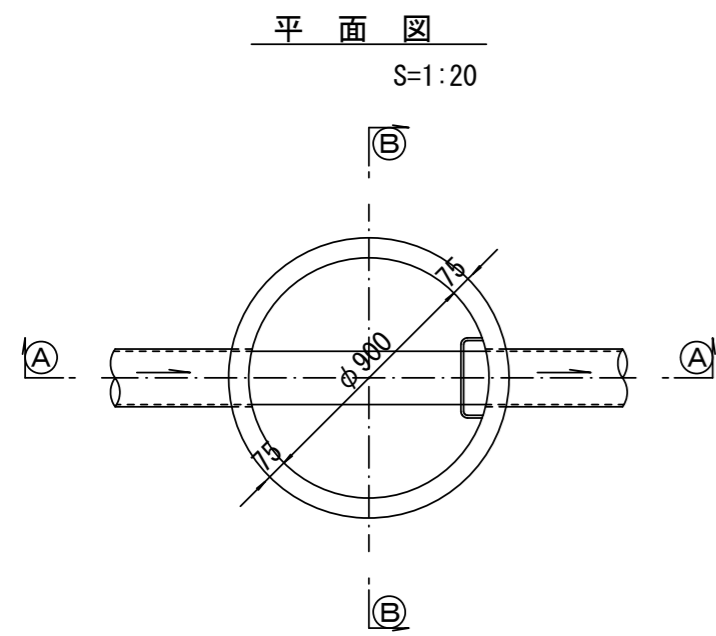


参考

※この図面はA1サイズを原寸とする。

工事名	平成28年度 下建公補第4号 津第5-3処理分区公共下水道工事
施工箇所名	津市垂水地内
図面名	土留工標準図 (軽量金属支保材使用の場合)
縮尺	図示 図面番号 13/18
事業所名	津市下水道局下水道建設課

# 組立1号マンホール構造図



寸法表

種類	H (mm)					
調整リング	50	100	150			
斜壁	300	450	600			
直壁	300	600	900	1200	1500	1800
管取付壁	600	900	1200	1500	1800	

※鉄蓋の仕様については、津市認定マンホール蓋（市章入り）とする。

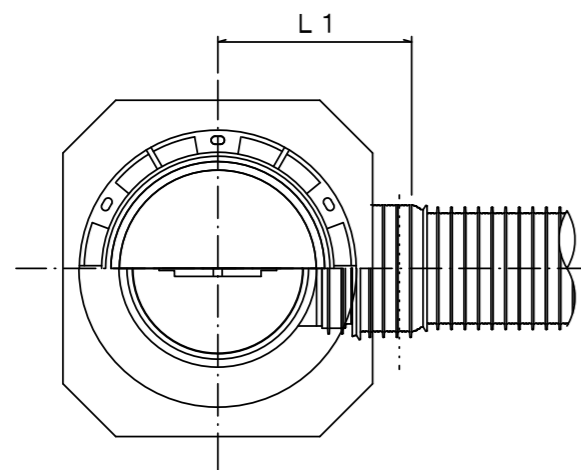
参考

工事名	平成28年度 下建公補第4号 津第5-3処理分区公共下水道工事
施工箇所名	津市垂水地内
図面名	組立1号マンホール構造図
縮尺	図示 図面番号 14/18
事業所名	津市下水道局下水道建設課

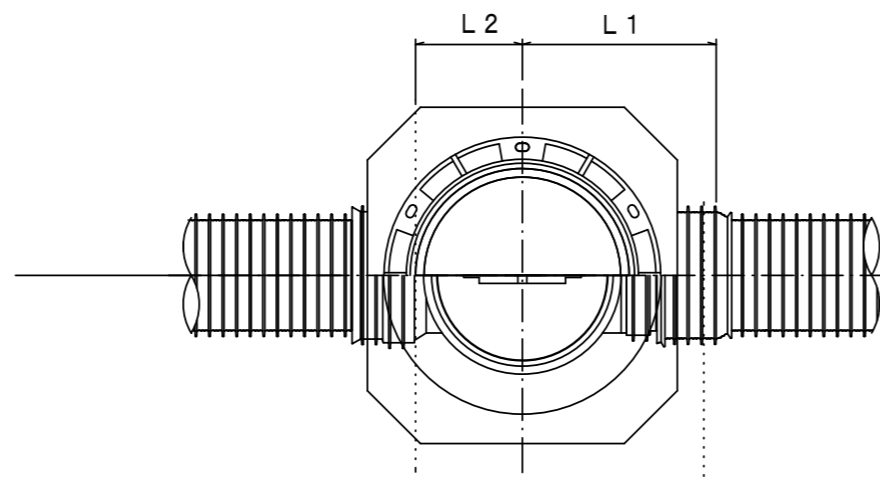
# リブ管用塩ビ製小口径マンホール構造図 1 / 2

S=1:10

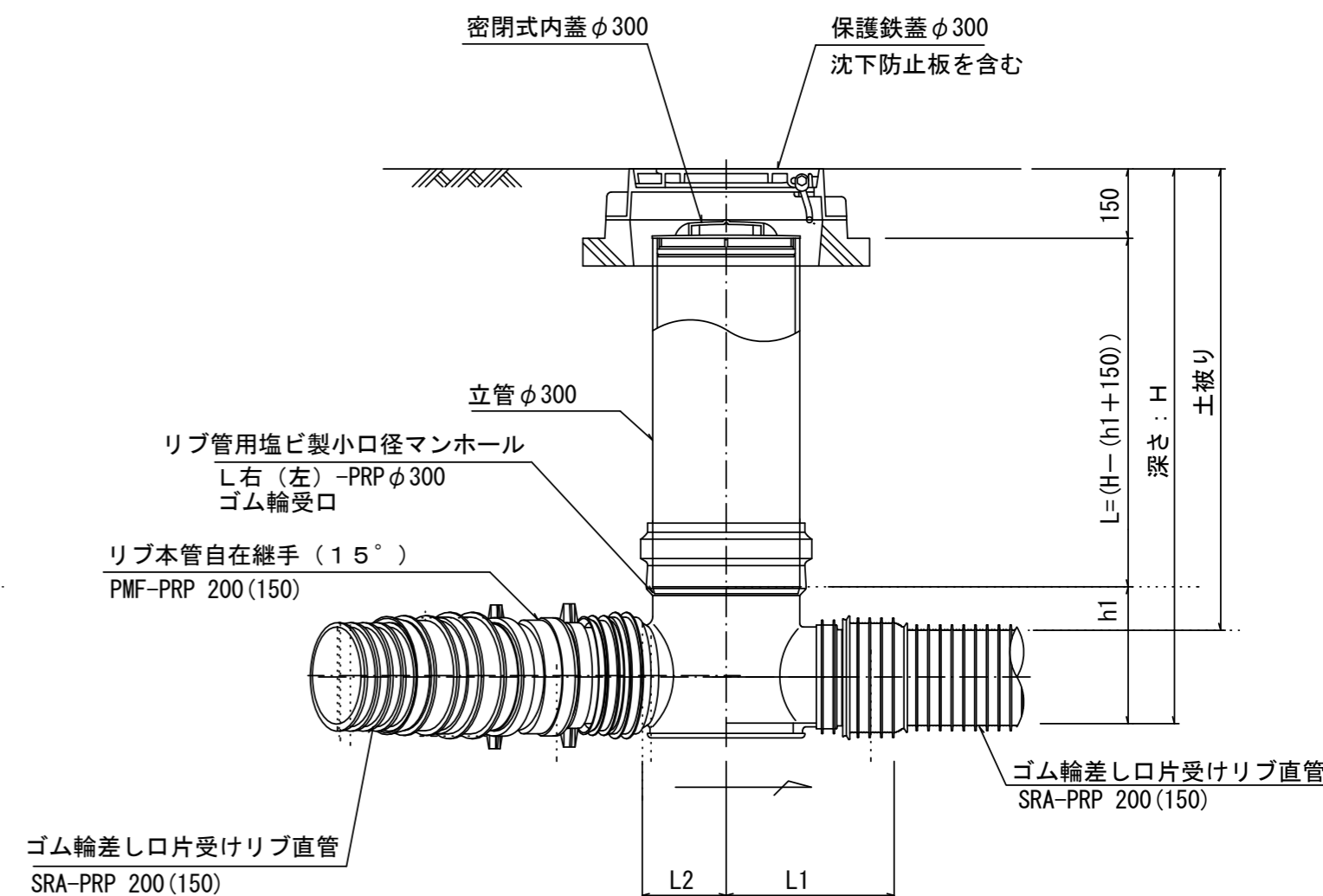
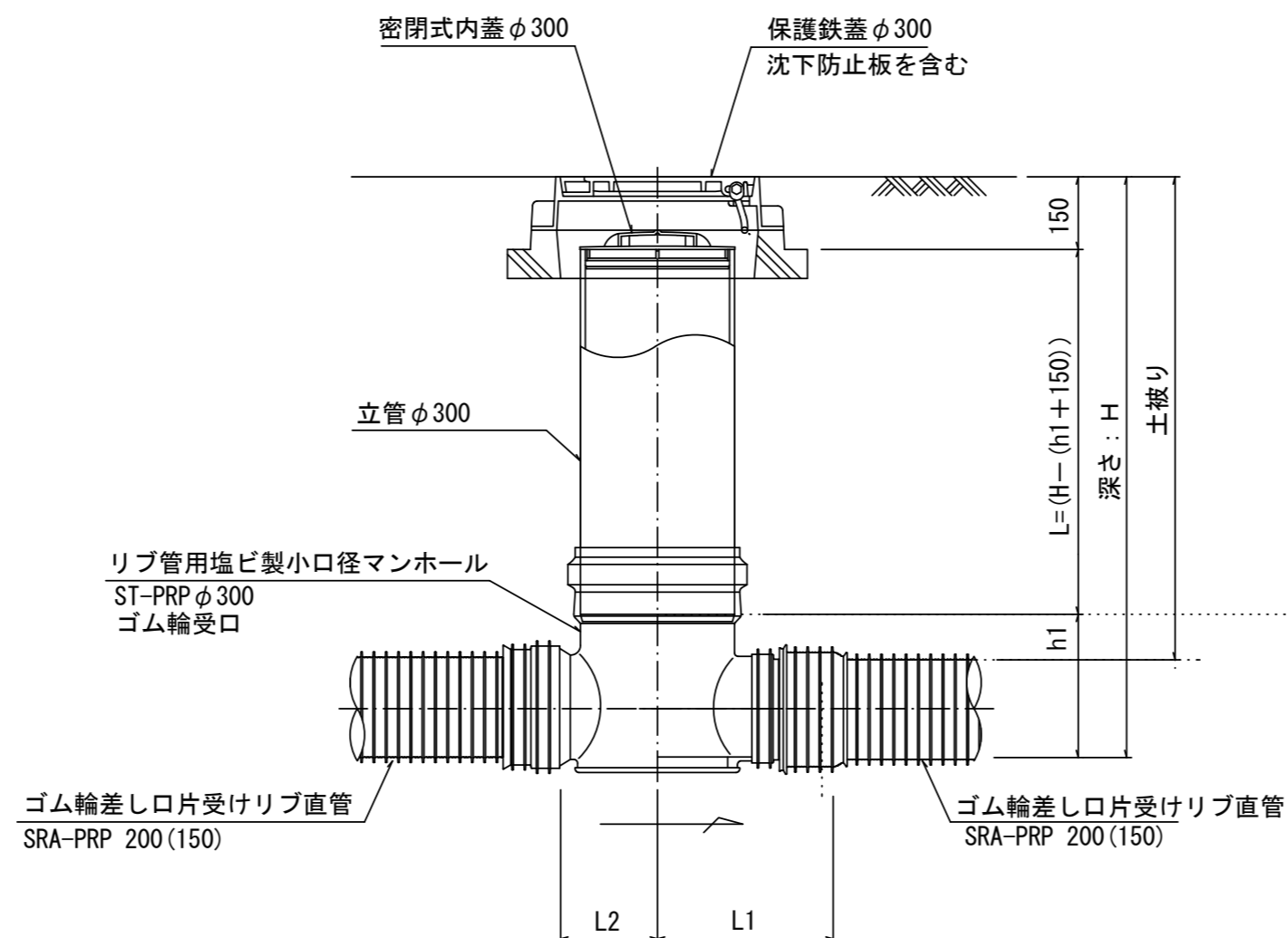
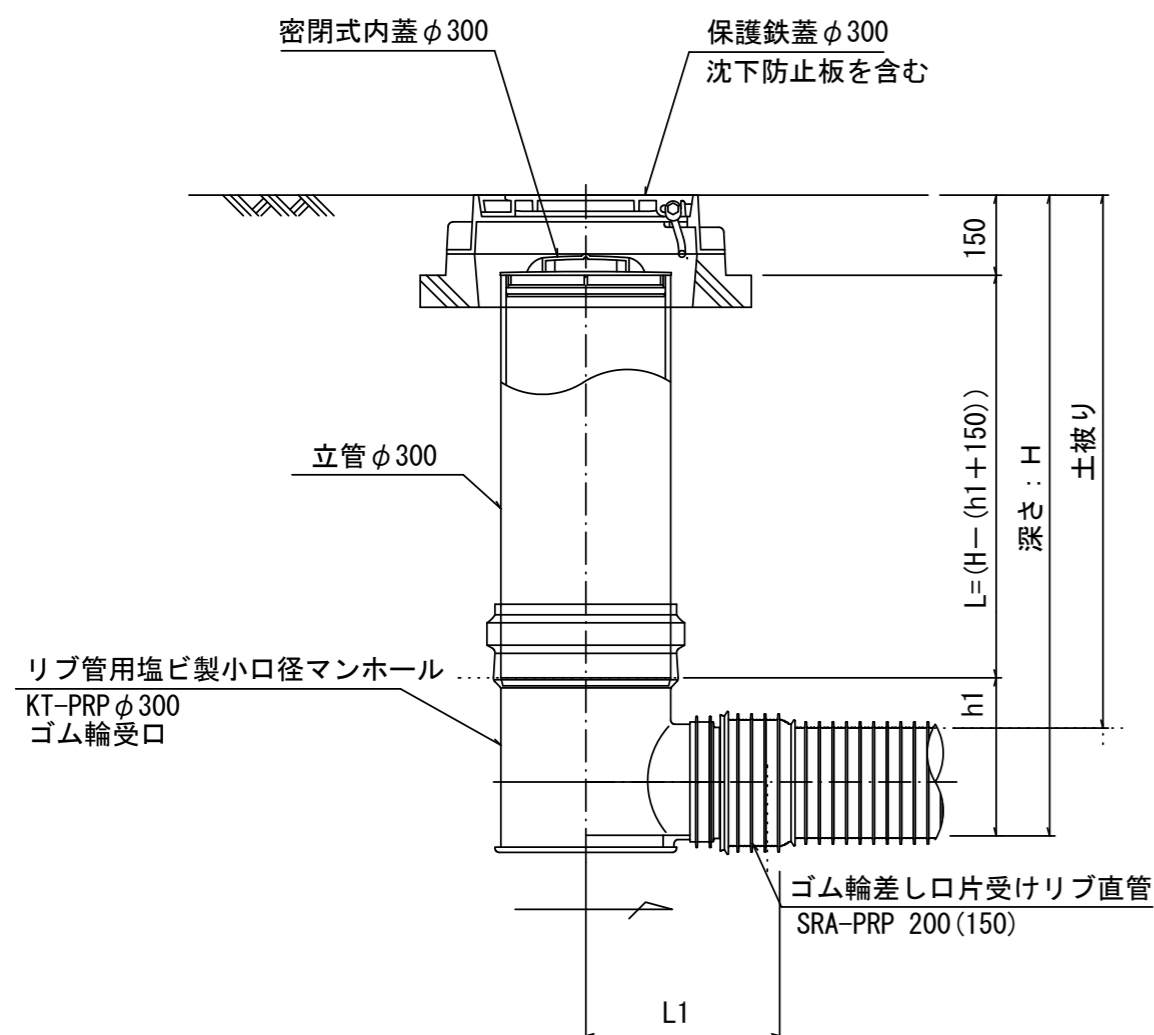
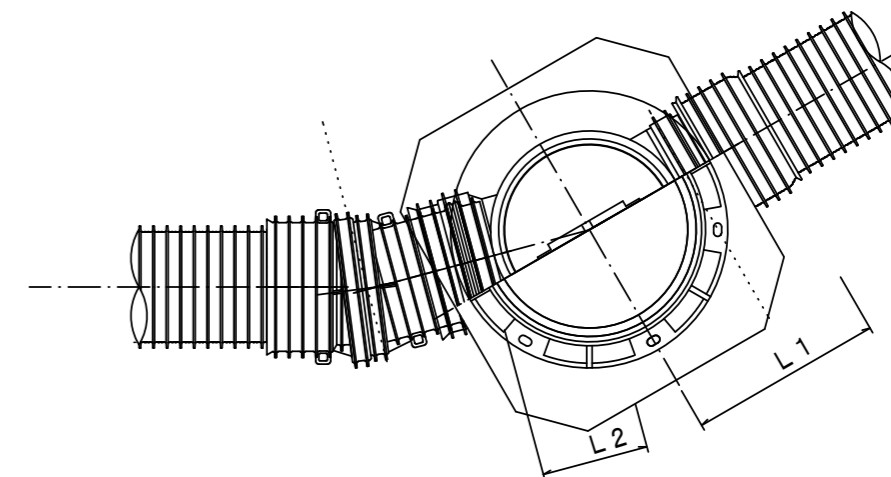
A 型



B 型



C 型



※塩ビマンホールは必要に応じた角度のインパートを使用すること。

参考

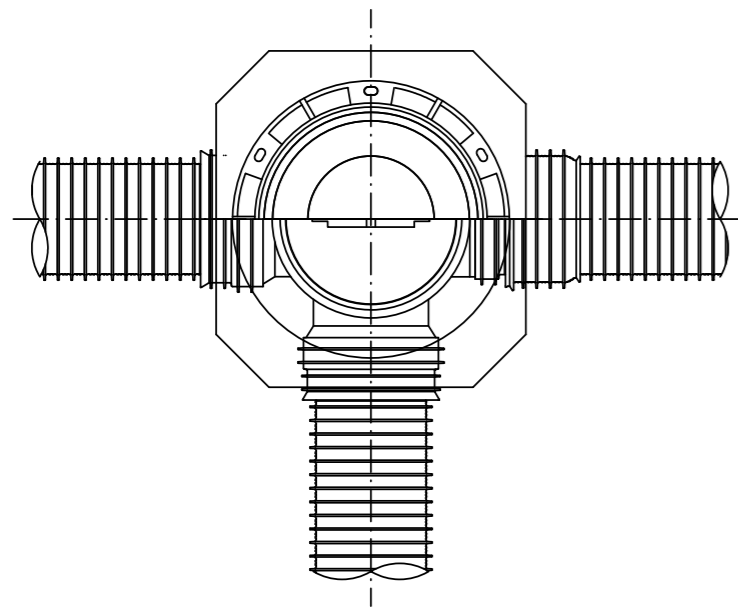
※この図面はA1サイズを原寸とする。

工事名	平成28年度 下建公補第4号 津第5-3処理分区公共下水道工事		
施工箇所名	津市垂水地内		
図面名	リブ管用塩ビ製小口径マンホール構造図1/2		
縮尺	1/10	図面番号	15/18
事業所名	津市下水道局下水道建設課		

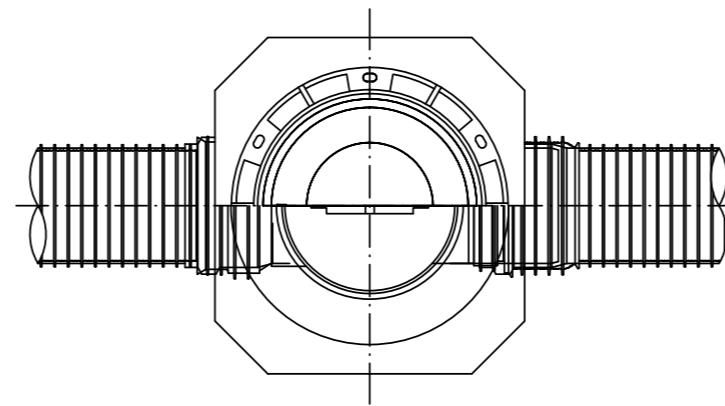
# リブ管用塩ビ製小口径マンホール構造図 2 / 2

S=1:10

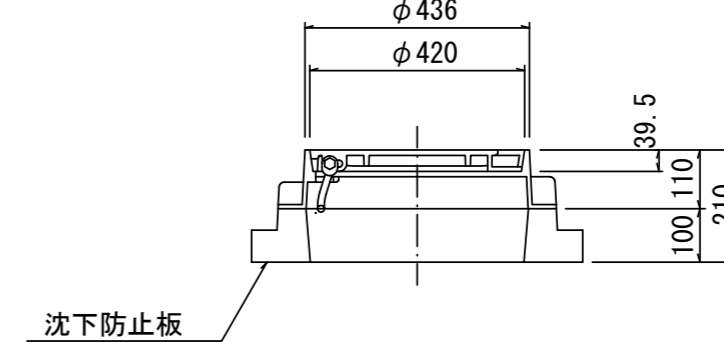
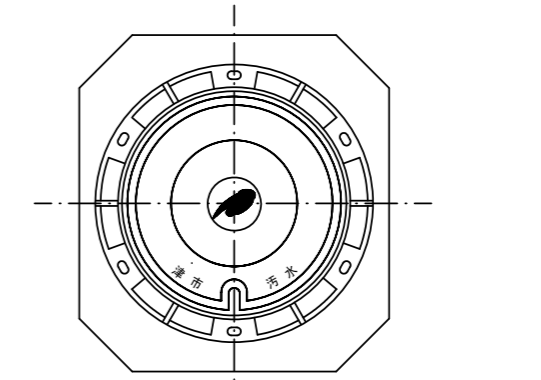
D 型



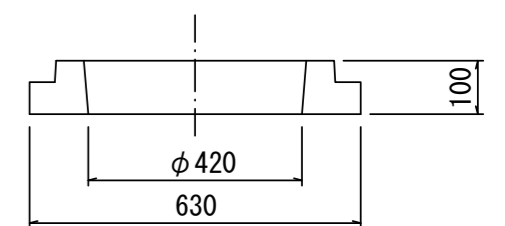
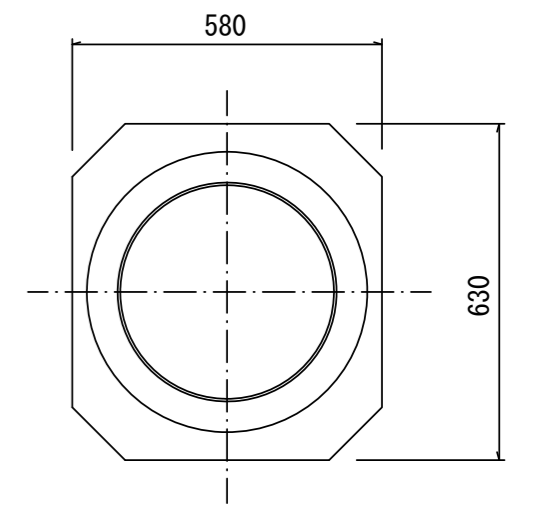
E 型



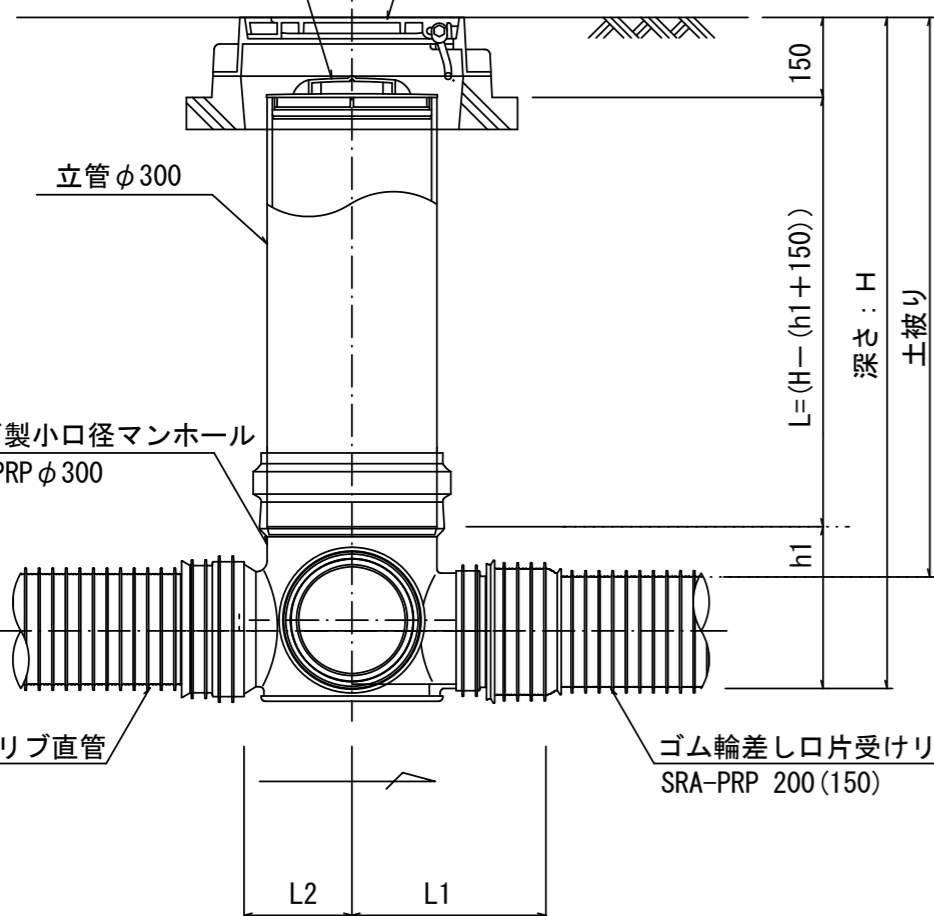
保護鉄蓋 φ300  
T-25 (T-14)  
津市認定マンホール蓋 (市章入り)



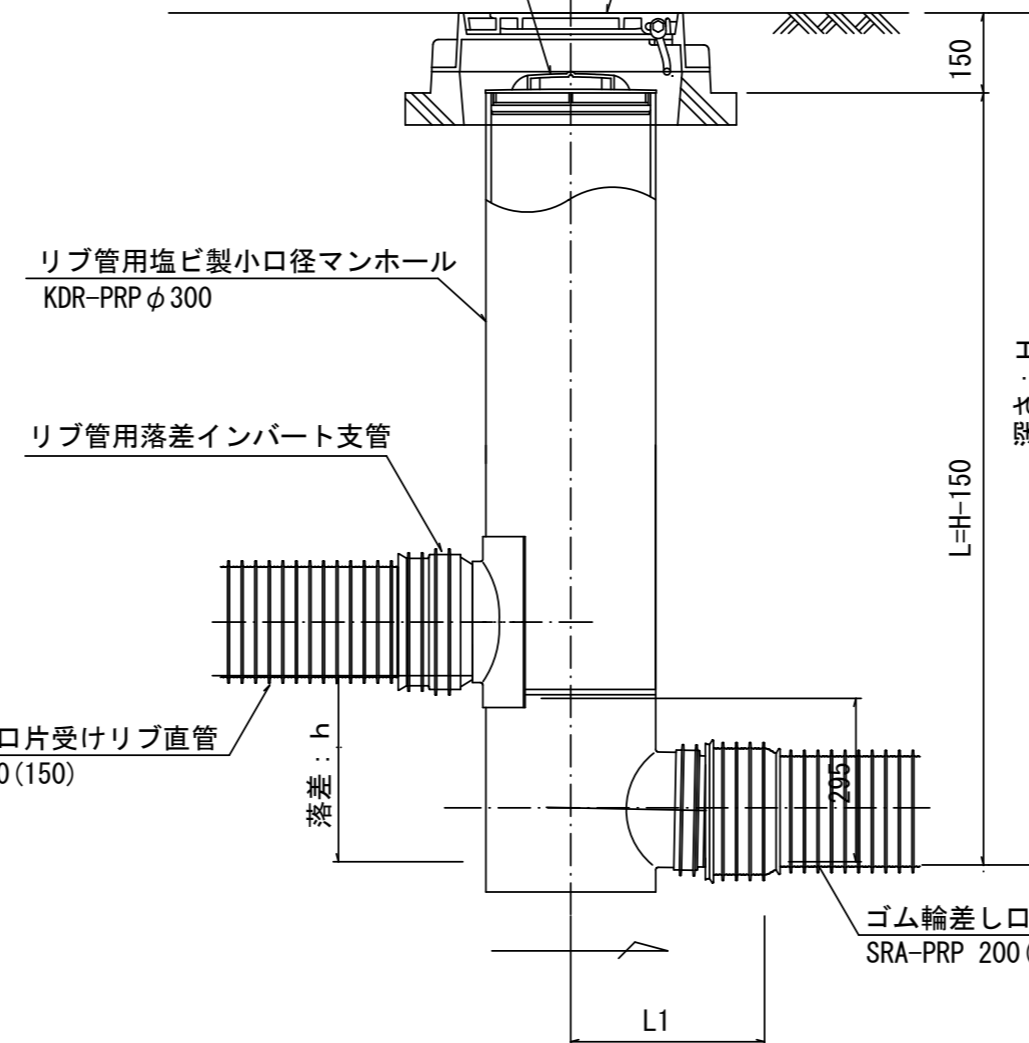
沈下防止板



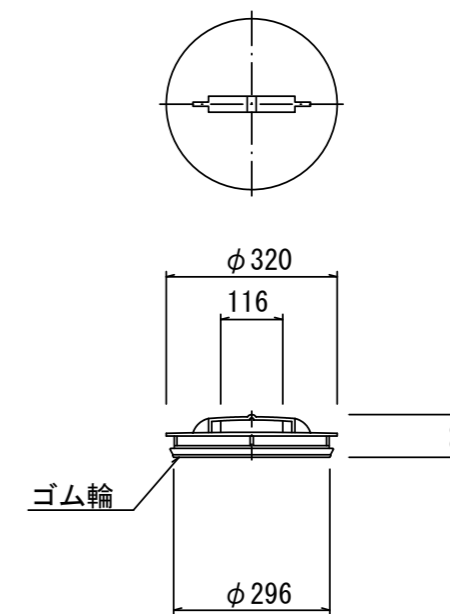
密閉式内蓋 φ300  
保護鉄蓋 φ300  
沈下防止板を含む



密閉式内蓋 φ300  
保護鉄蓋 φ300  
沈下防止板を含む



密閉式内蓋  
φ300用



※塩ビマンホールは必要に応じた角度のインパートを使用すること。

参考

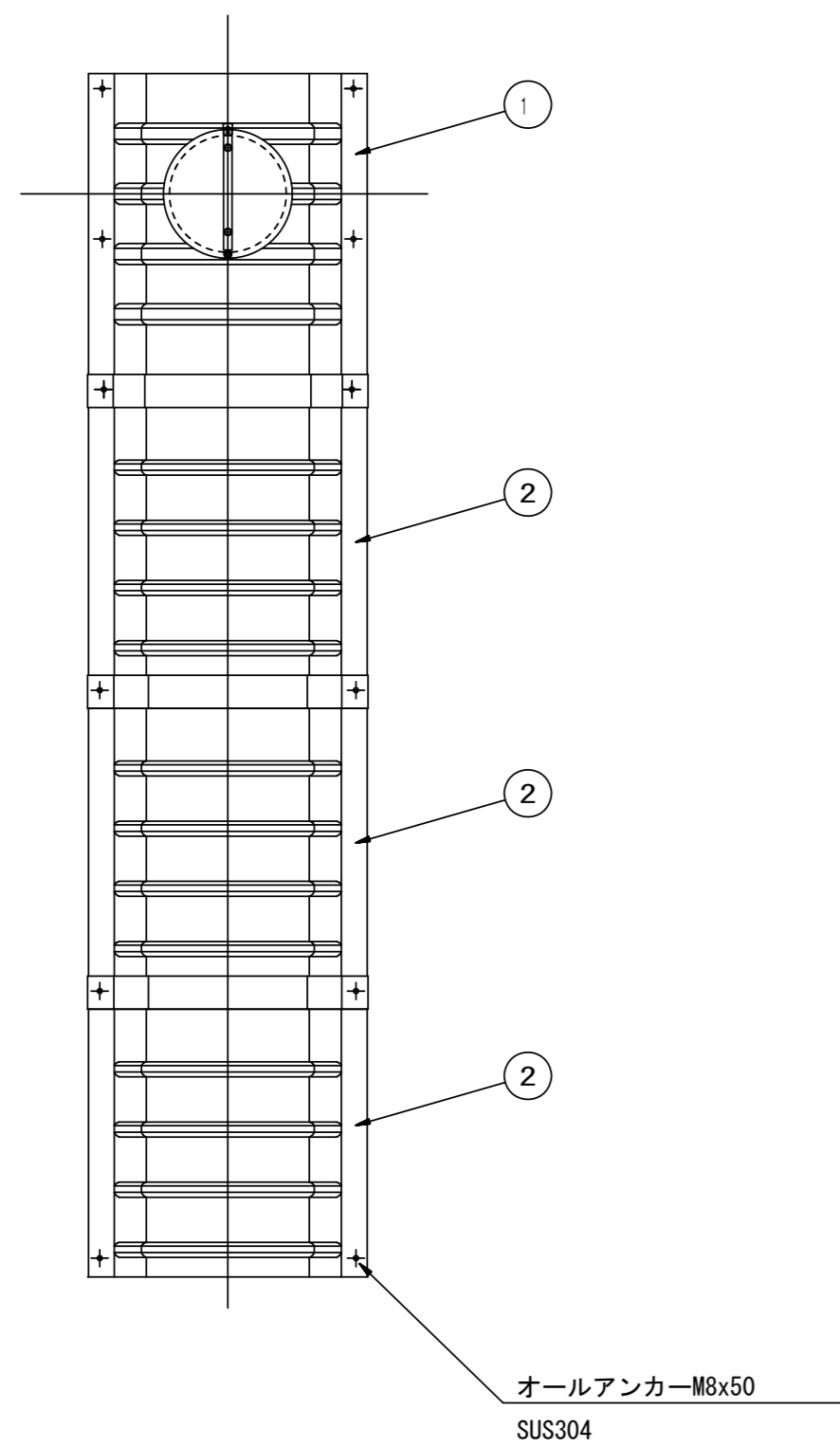
工事名	平成28年度 下建公補第4号 津第5-3処理分区公共下水道工事		
施工箇所名	津市垂水地内		
図面名	リブ管用塩ビ製小口径マンホール構造図 2 / 2		
縮尺	1 / 10	図面番号	16 / 18
事業所名	津市下水道局下水道建設課		



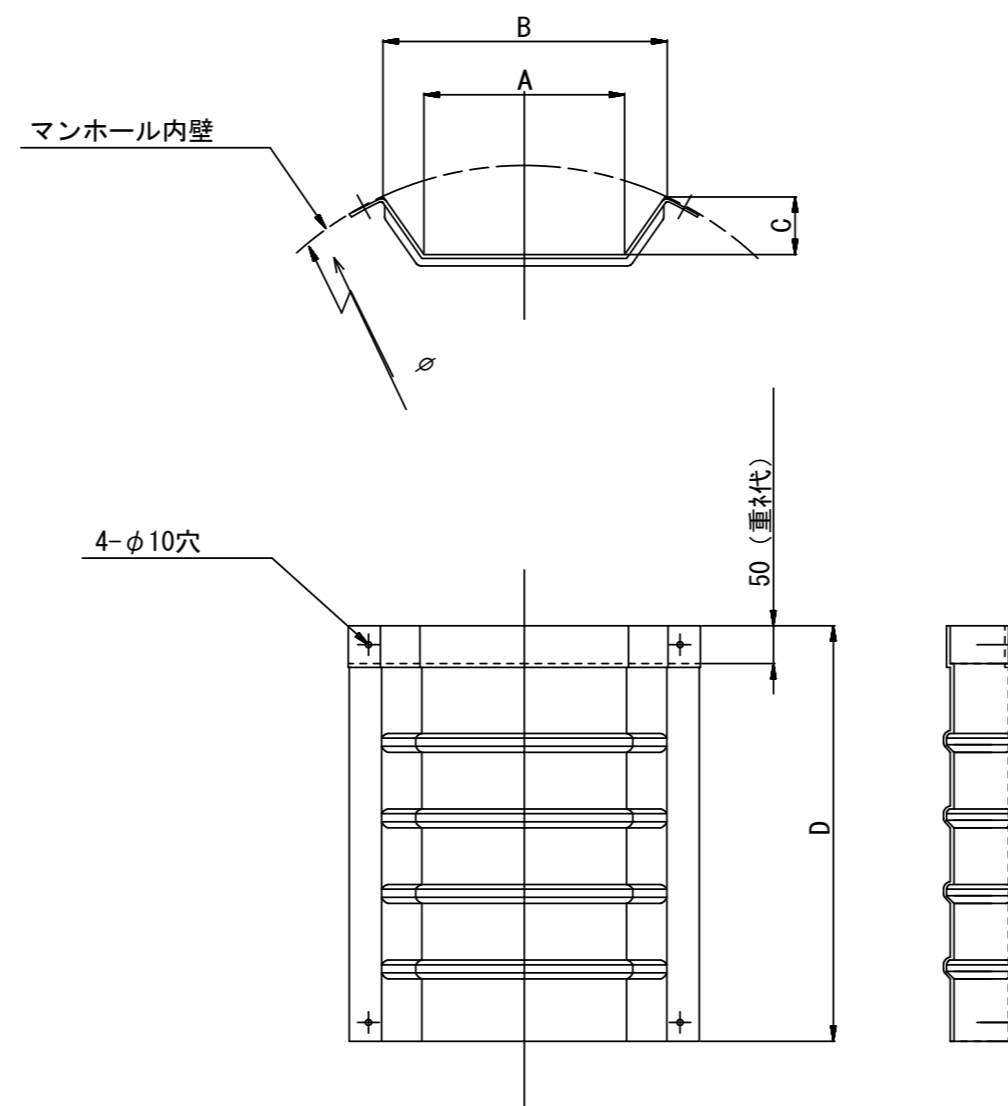
# 副管工詳細図

(内副管 飛散防止板)

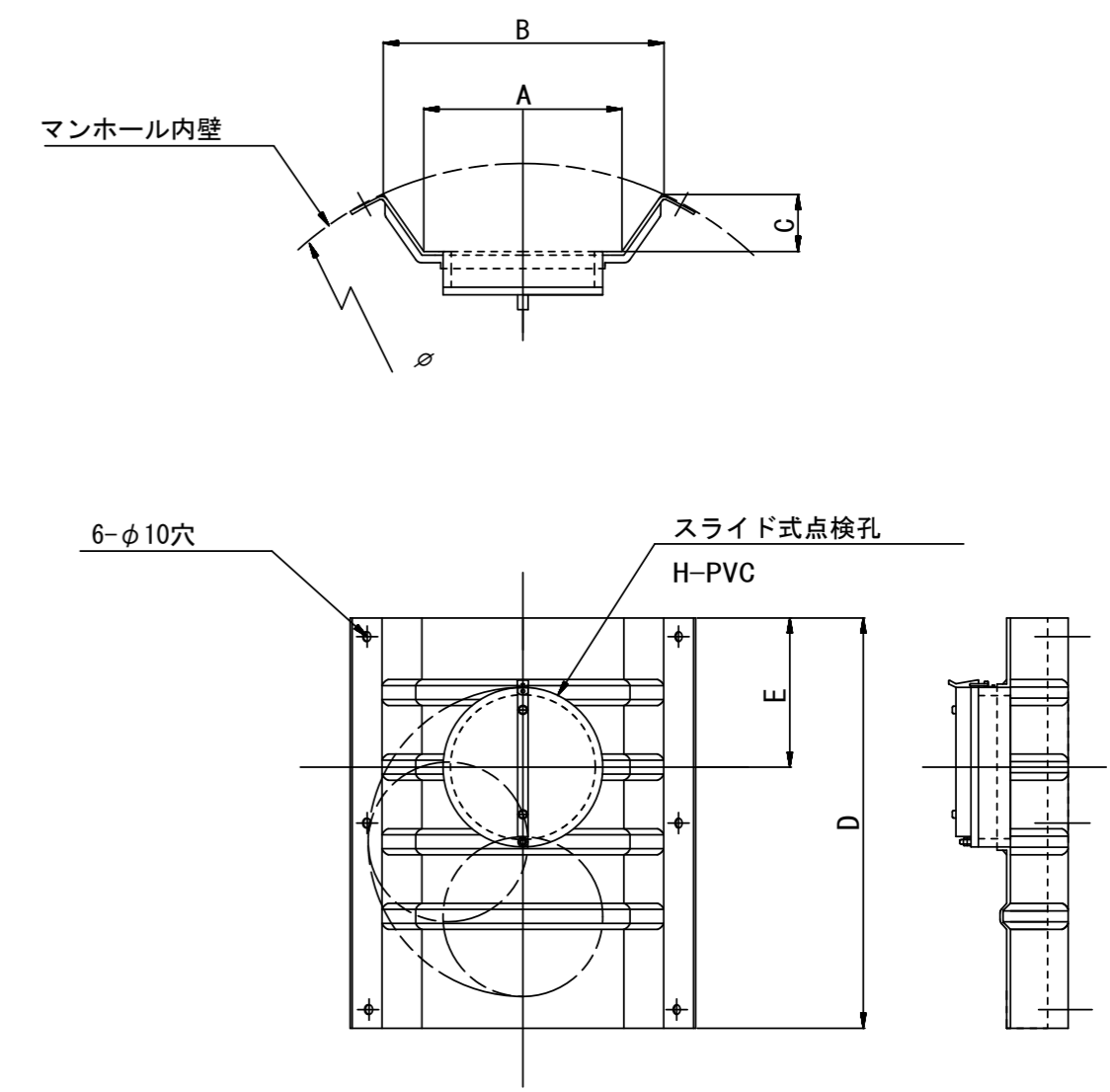
## 据付例



## 飛散防止板 TB



## 飛散防止板 TA (点検孔付)



単位mm

品番	A	B	C	D	E
TA/B-100	150	210	43	550	200
TA/B-150/200	265	375	77	550	200

参考

※この図面はA1サイズを原寸とする。

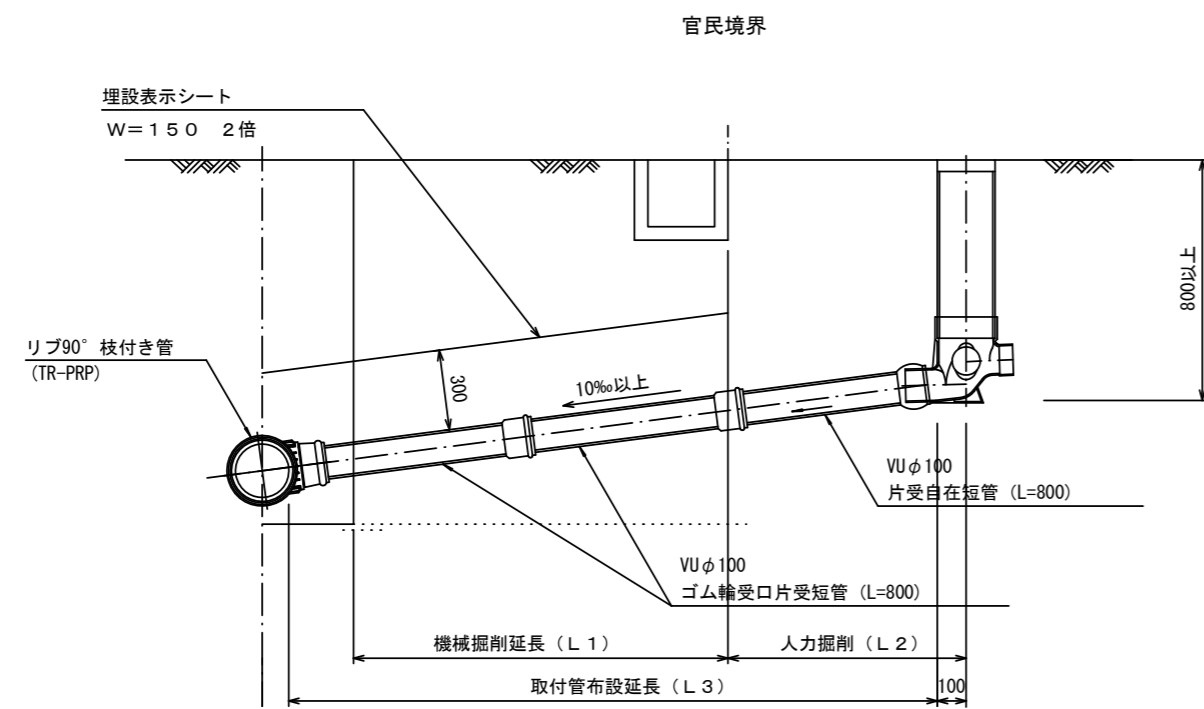
工事名	平成28年度 下建公補第4号 津第5-3処理分区公共下水道工事
施工箇所名	津市垂水地内
図面名	副管工詳細図(内副管 飛散防止板)
縮尺	— 図面番号 17/18
事業所名	津市下水道局下水道建設課

# 取付管布設標準図

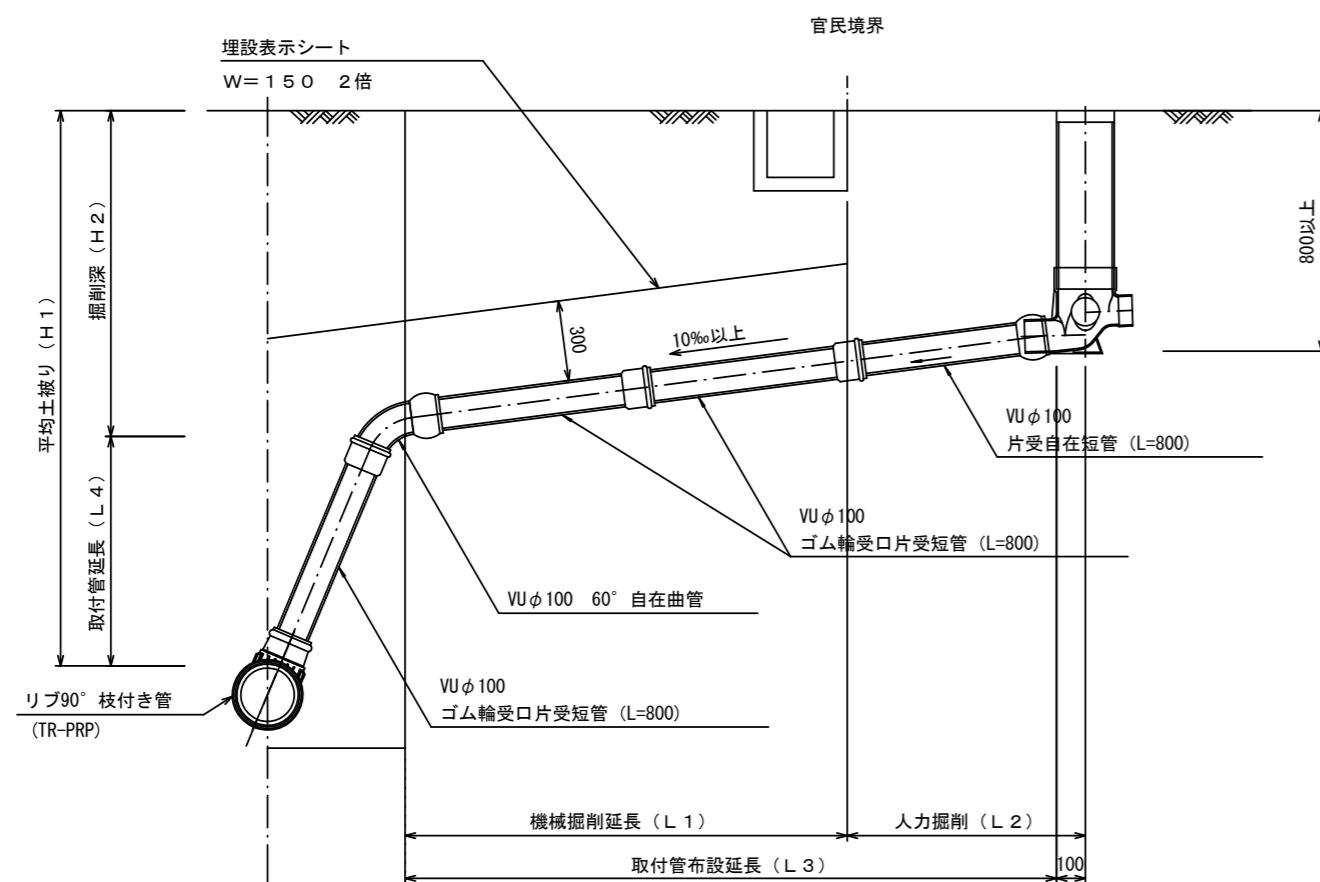
(リブ本管)

S=1:20

## Aタイプ



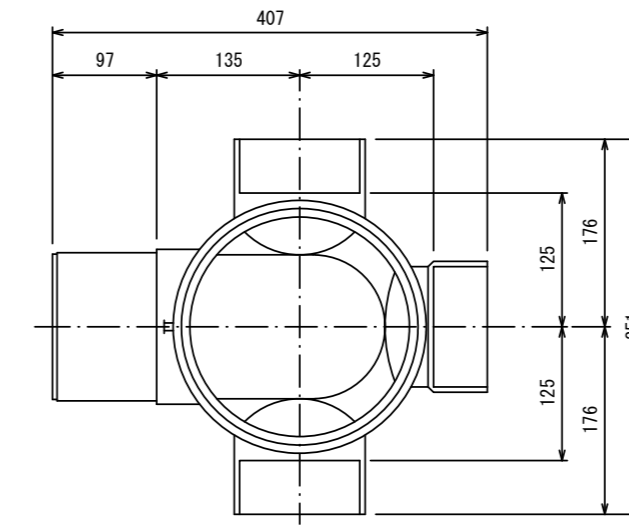
## Bタイプ



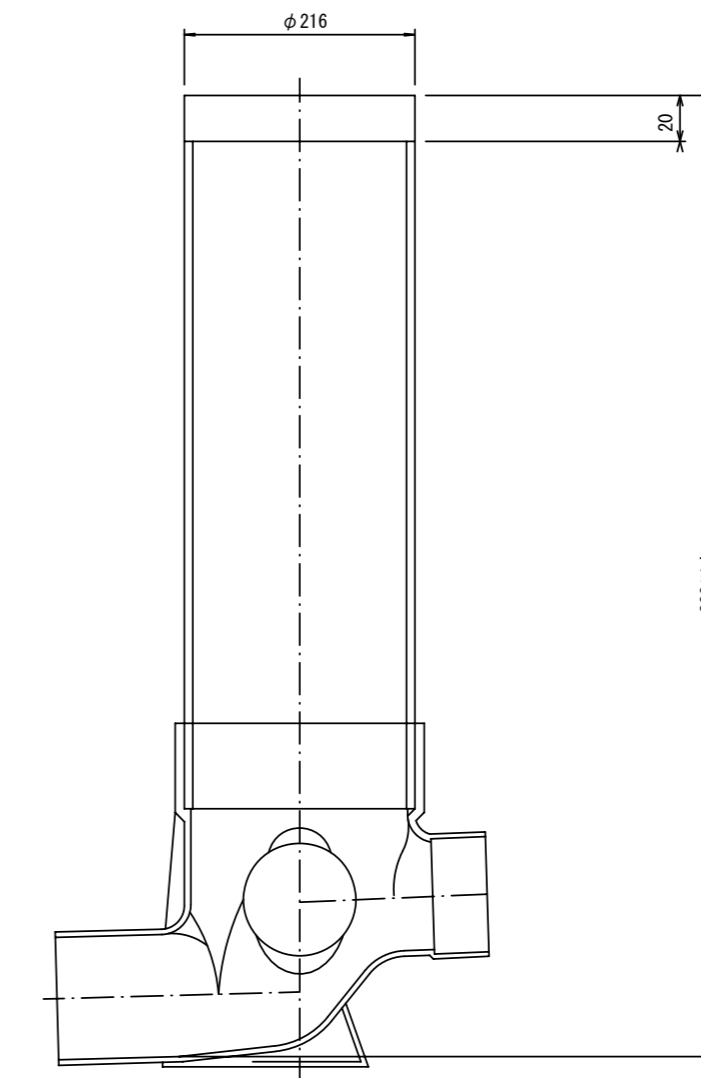
## 汚水樹 構造図 S=1:5

### 平面図

(参考)



### 断面図



※この図面はA1サイズを原寸とする。

工事名	平成28年度 下建公補第4号 津第5-3処理分区公共下水道工事
施工箇所名	津市垂水地内
図面名	取付管布設標準図(リブ本管)
縮尺	図示 図面番号 18/18
事業所名	津市下水道局下水道建設課

参考