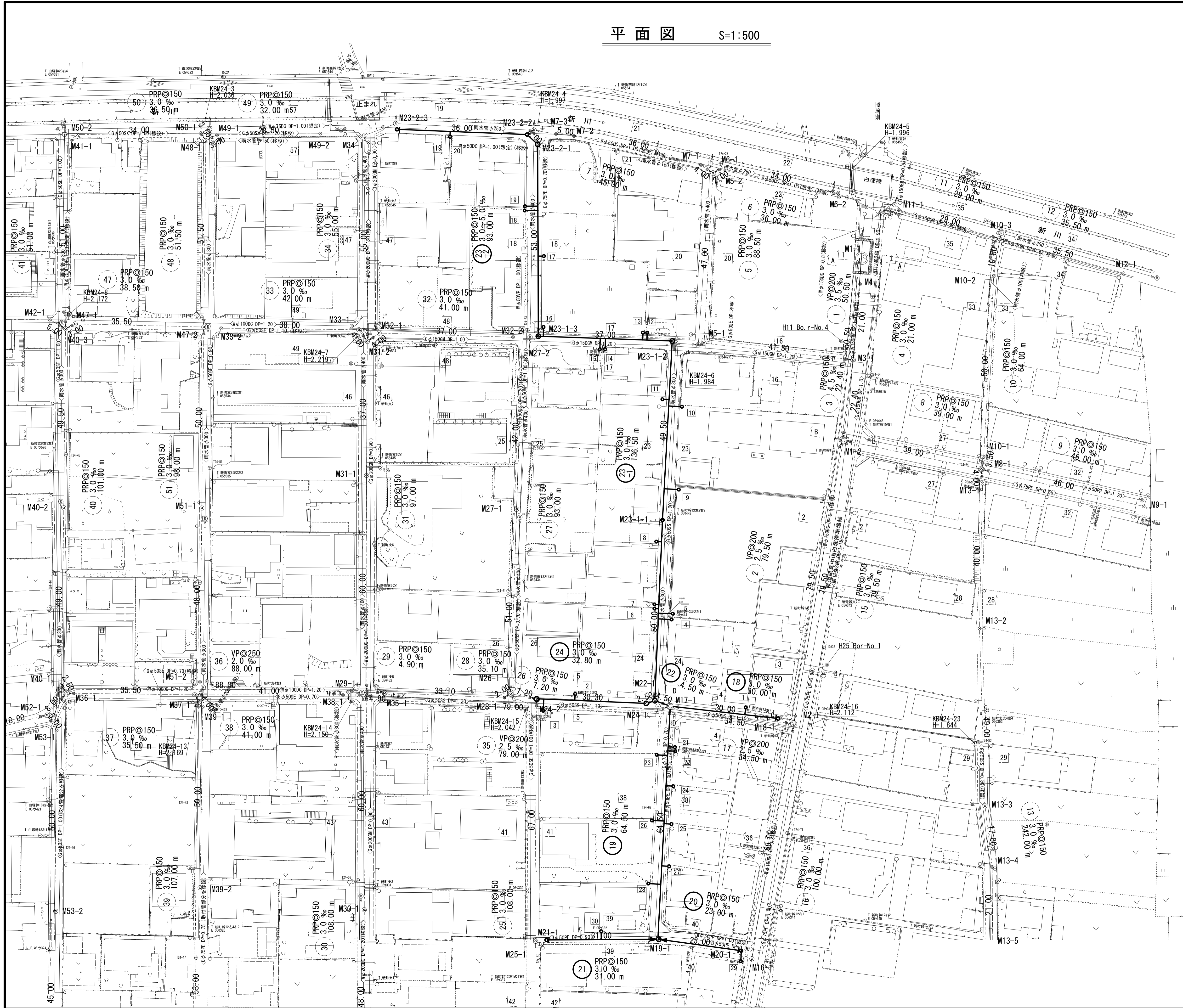
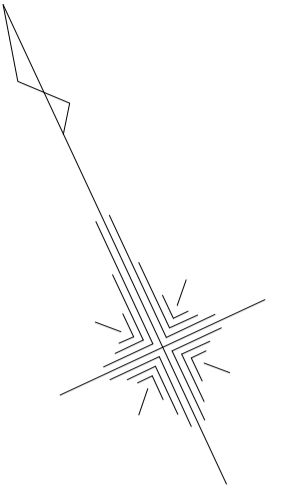


平面図 S=1:500

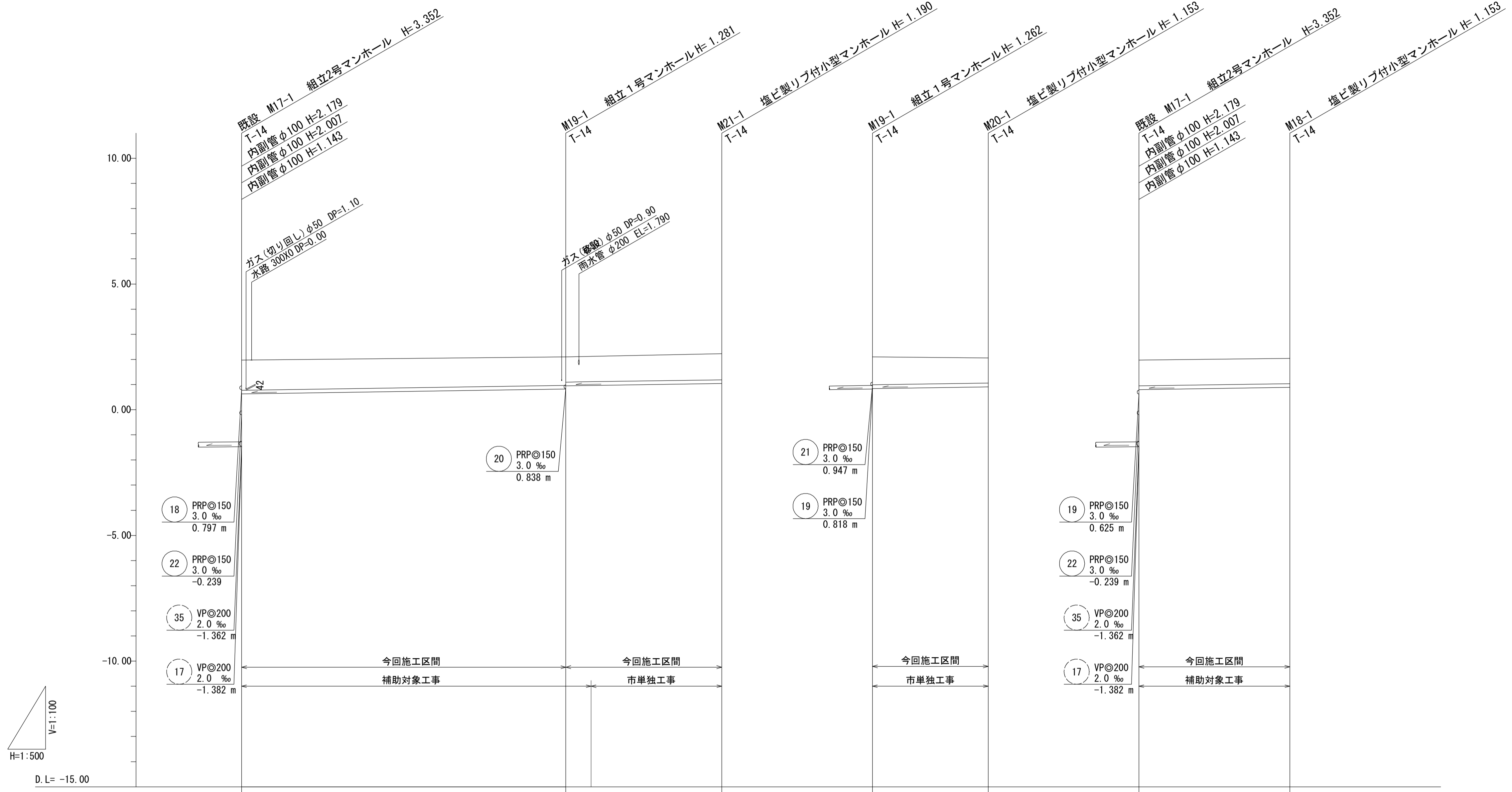


凡例	
記号	名称
⊙	組立1号マンホール
⊗	塩ビ製小型マンホール
—	設計路線
- - -	計画路線
---	既設路線
○	公共汚水樹

※この図面はA1サイズを原寸とする。

工事名	平成27年度 下建公補第25号 津北部第3-1処理分区公共下水道工事 (その2)	
施工箇所名	津市白塚町地内	
図面名	平面図	
縮尺	1:500	図面番号 1/13
事業所名	津市下水道局下水道建設課	

縦断面図(1) V=1:100
H=1:500



管 番 号	⑰		⑱		⑳		㉑	
管 種・管 径	PRPφ150		PRPφ150		PRPφ150		PRPφ150	
勾 配	3.0 ‰		3.0 ‰		3.0 ‰		3.0 ‰	
区 間 距 離	64.50 m		31.00 m		23.00 m		30.00 m	
土 被 り	1.19	1.10	1.04	1.11	1.00	1.02	1.00	
掘 削 深	1.35	1.28 1.16	1.19	1.27	1.16	1.18	1.16	
管 底 高	0.625	0.818 0.847 (0.962)	1.040	0.838	0.907	0.797	0.887	
地 盤 高	1.97	2.10 (2.12)	2.23	2.10	2.06	1.97	2.04	
追 加 距 離	0.00	64.50	95.50	0.00	23.00	0.00	30.00	
単 距 離	0.00	64.50	31.00	0.00	23.00	0.00	30.00	
測 点	M17-1	M19-1 (M19-1 +5.0)	M21-1	M19-1	M20-1	M17-1	M18-1	

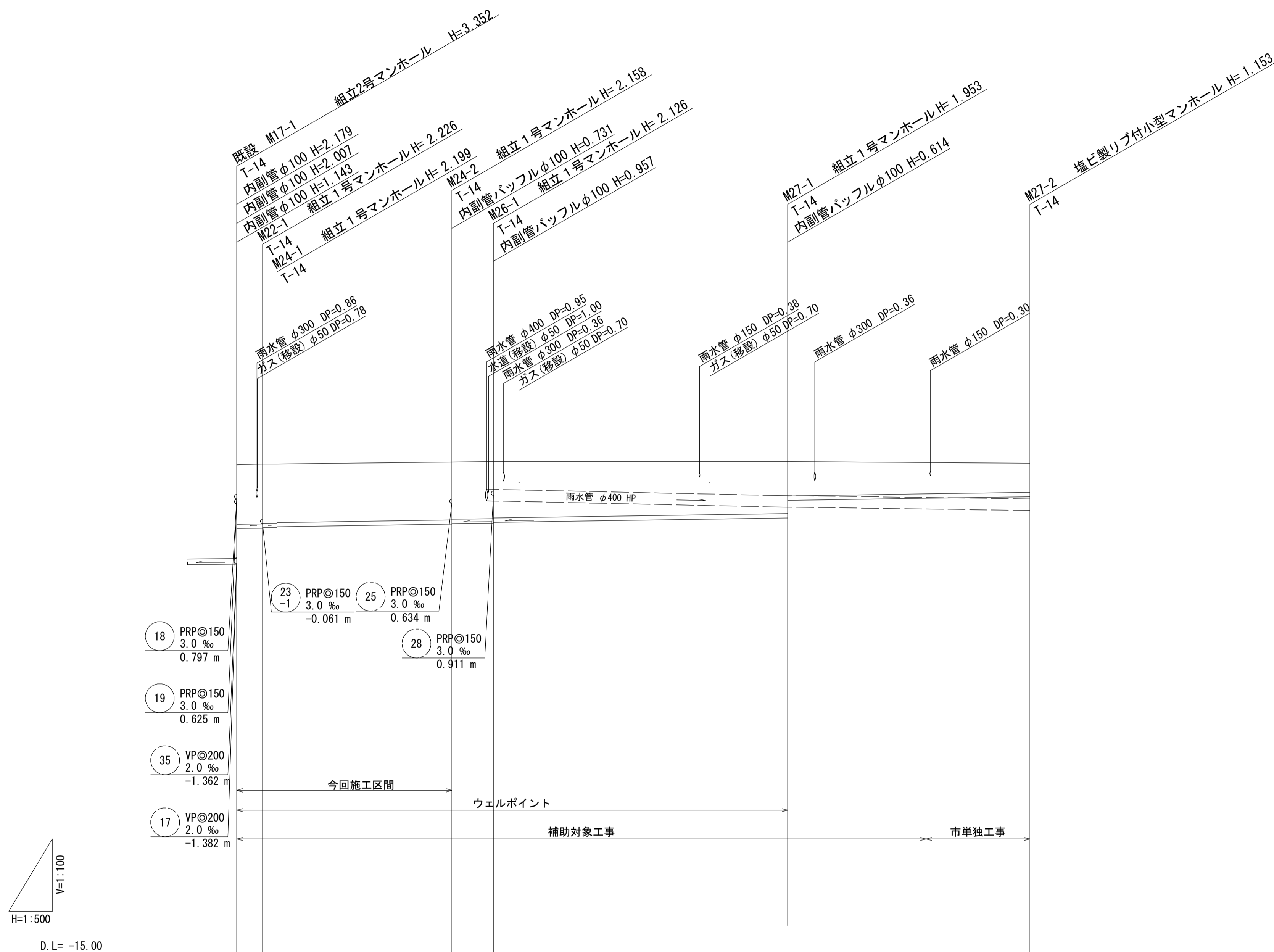
路線番号

⑰	⑱	⑳	㉑		
---	---	---	---	--	--

※この図面はA1サイズを原寸とする。

工 事 名	平成27年度 下建公補第25号 津北部第3-1処理分区公共下水道工事 (その2)		
施工箇所名	津市白塚町地内		
図 面 名	縦断面図(1)		
縮 尺	V=1:100 H=1:500	図面番号	2/13
事 業 所 名	津市下水道局下水道建設課		

縦断面図 (2) V=1:100
H=1:500



管 番 号	(22)	(24)	(26)	(27)
管 種・管 径	PRP φ150	PRP φ150	PRP φ150	PRP φ150
勾 配	3.0 ‰	3.0 ‰	3.0 ‰	3.0 ‰
区 間 距 離	4.50 m	32.80 m	7.20 m	93.00 m
土 被 り	2.06 2.02 2.05 2.03	2.01 1.99	1.80 1.19	1.00
掘 削 深	2.21 2.23 2.20 2.18	2.14 2.14	1.96 1.34	1.16
管 底 高	-0.239 -0.226 -0.199 -0.179	-0.088 -0.068	0.127 0.741	(0.834) 0.867
地 盤 高	1.97 2.00 2.00	2.07 2.08	2.08 (2.05)	2.02
追 加 距 離	0.00 4.50 7.00	37.30 44.50	95.50	137.50
単 距 離	0.00 4.50 2.50	30.30 7.20	51.00	42.00
測 点	M17-1 M22-1 M24-1	M24-2 M26-1	M27-1 (M27-1 +31.0)	M27-2

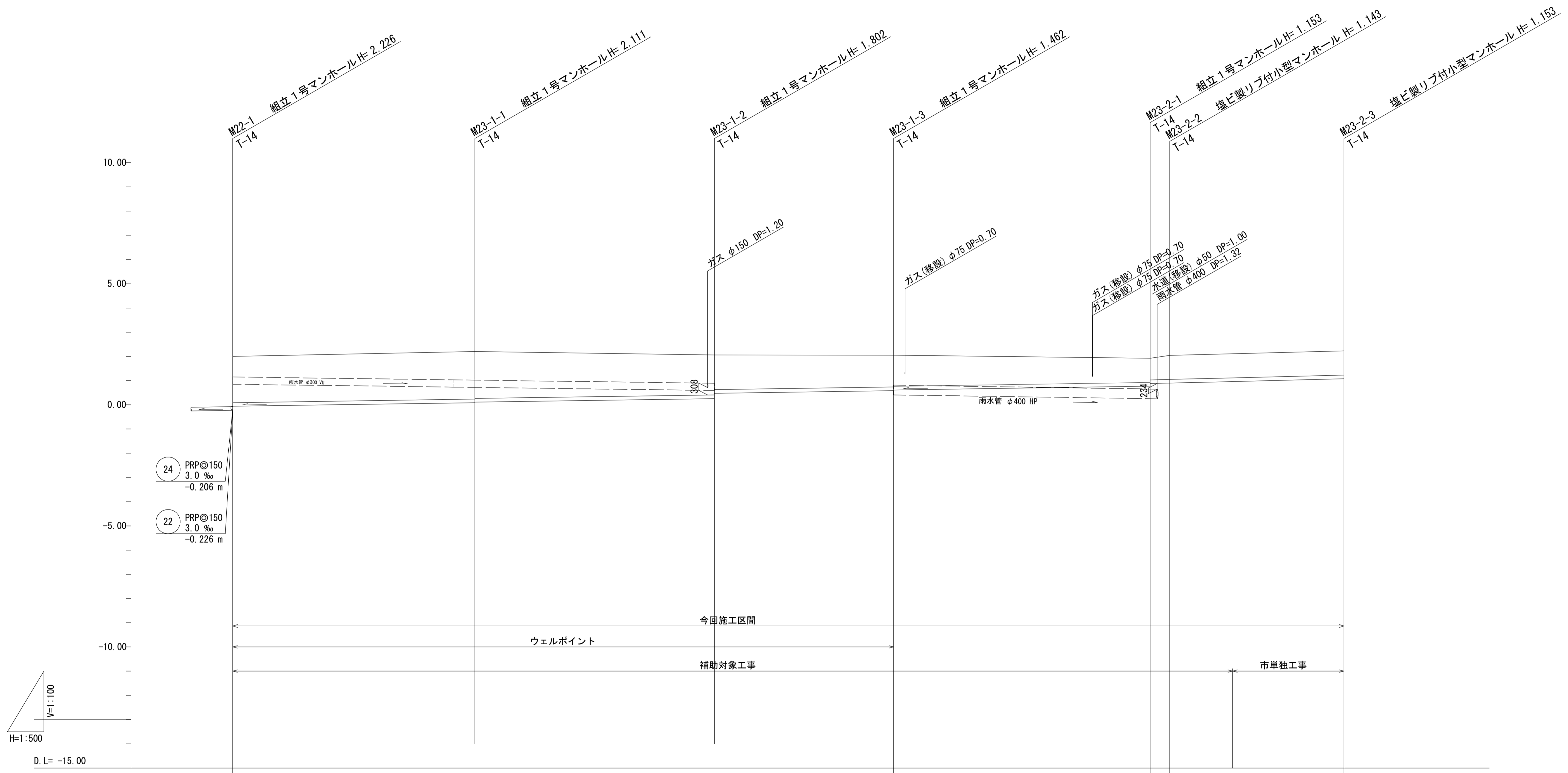
路線番号

22	24	26	27
----	----	----	----

※この図面はA1サイズを原寸とする。

工 事 名	平成27年度 下建公補第25号 津北部第3-1処理分区公共下水道工事 (その2)		
施工箇所名	津市白塚町地内		
図 面 名	縦断面図(2)		
縮 尺	V=1:100 H=1:500	図面番号	3/13
事 業 所 名	津市下水道局下水道建設課		

縦断面図 (3) V=1:100
H=1:500



管 番 号	23-1		23-2	
管 種・管 径	PRP φ150		PRP φ150	
勾 配	3.0 ‰		3.0 ‰	5.0 ‰
区 間 距 離	136.50 m		53.00 m	36.00 m
土 被 り	1.91	1.96 1.94	1.65 1.43	1.21 1.29
掘 削 深	2.06	2.11 2.09	1.81 1.59	1.47 1.45
管 底 高	-0.061	0.089 0.109	0.259 0.477	0.767 0.877
地 盤 高	2.00	2.20	2.06	2.05
追 加 距 離	0.00	50.00	99.50	189.50
単 距 離	0.00	50.00	49.50	37.00
測 点	M22-1	M23-1-1	M23-1-2	M23-1-3
				M23-2-1 M23-2-2 (M23-2-2 +13.0)
				M23-2-3

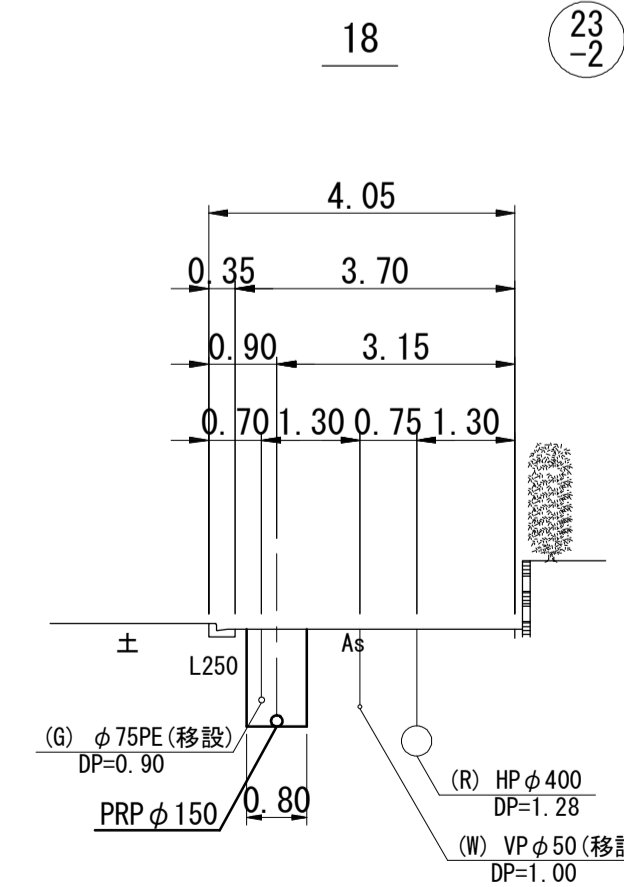
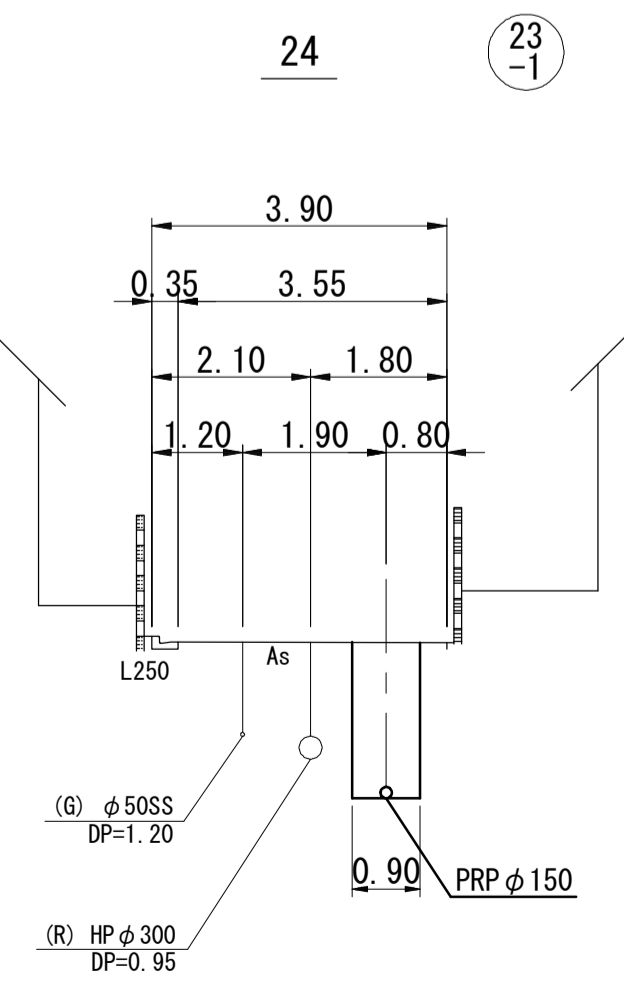
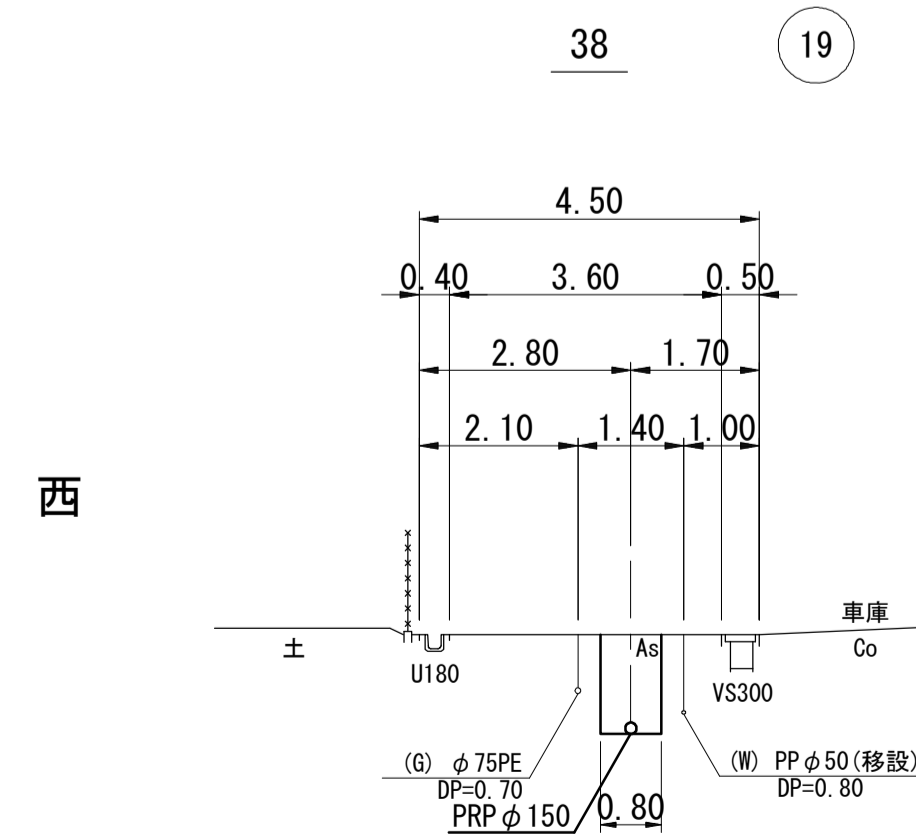
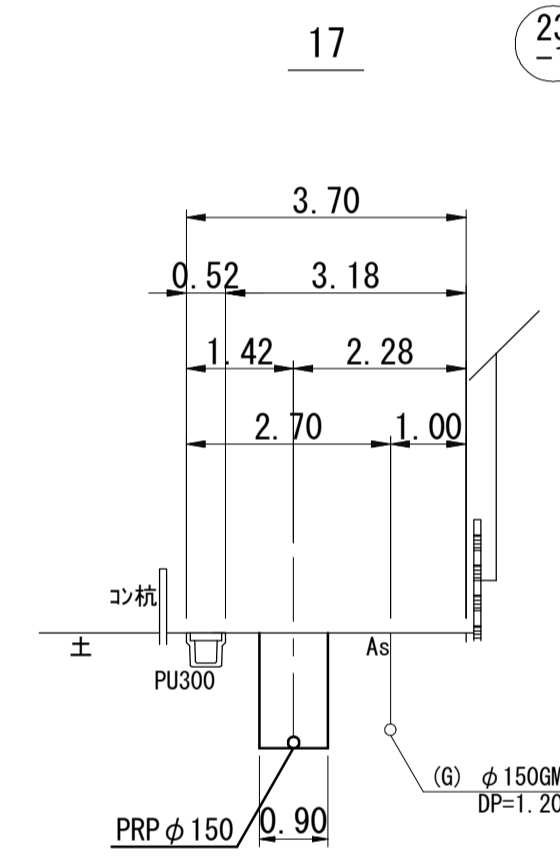
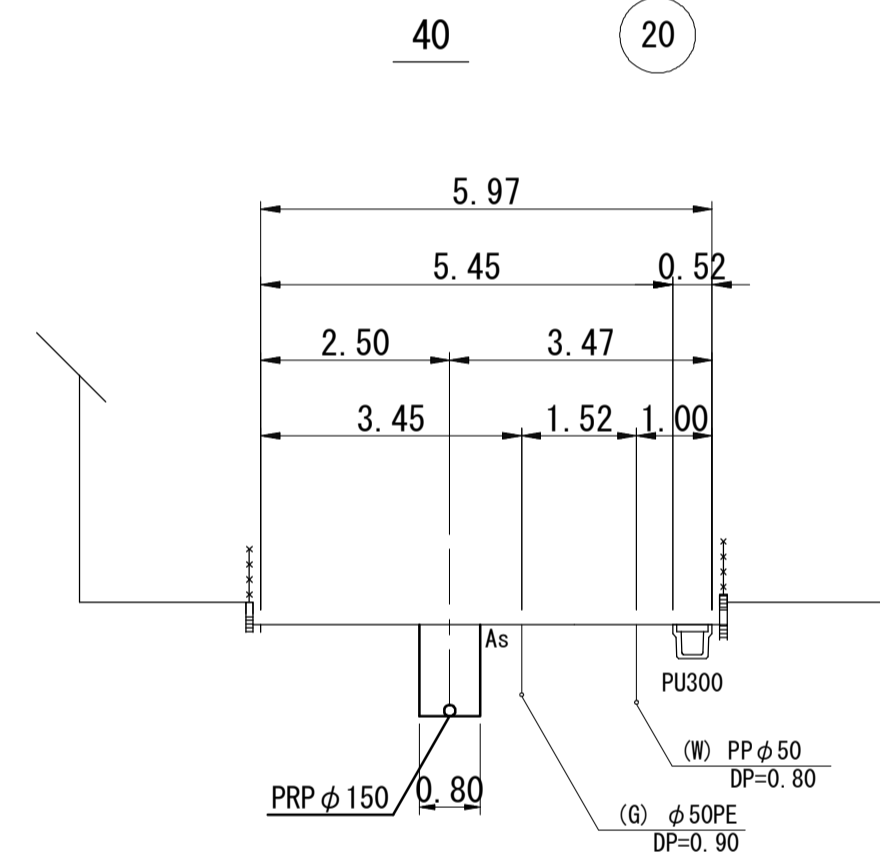
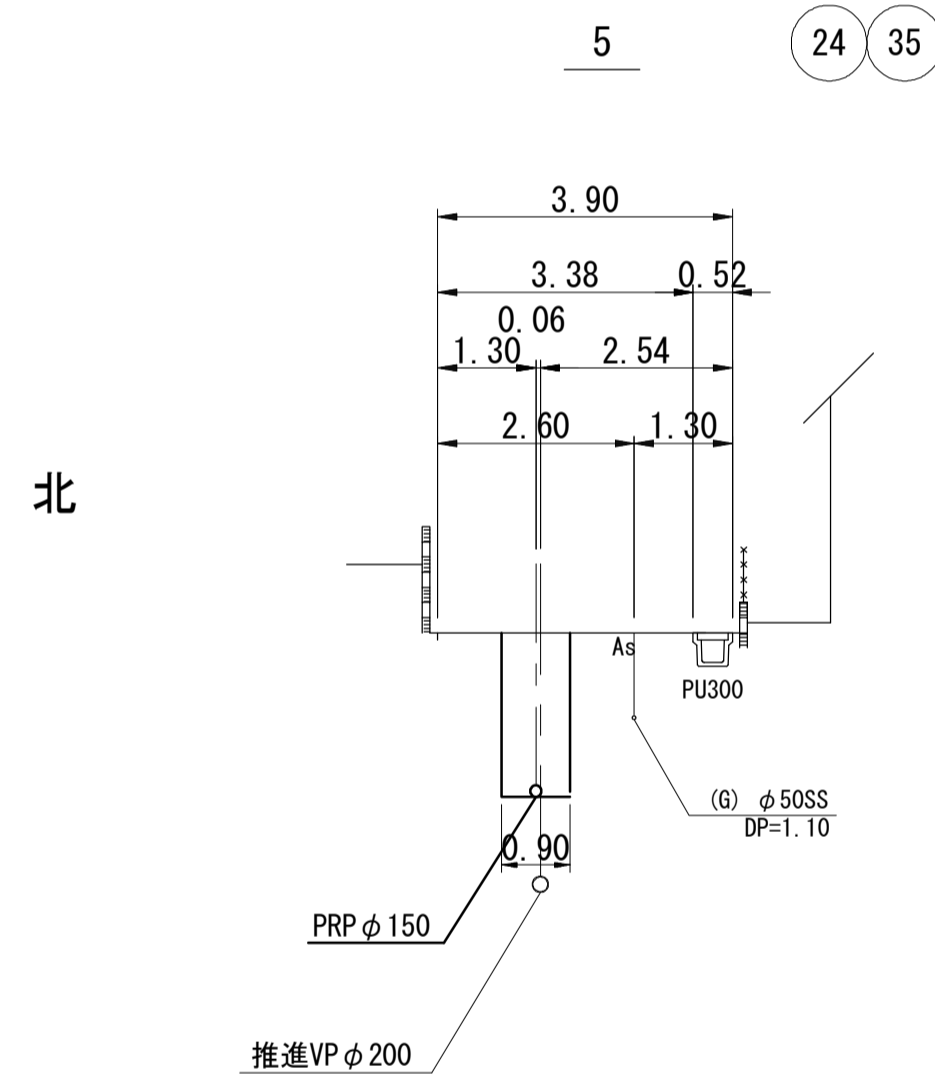
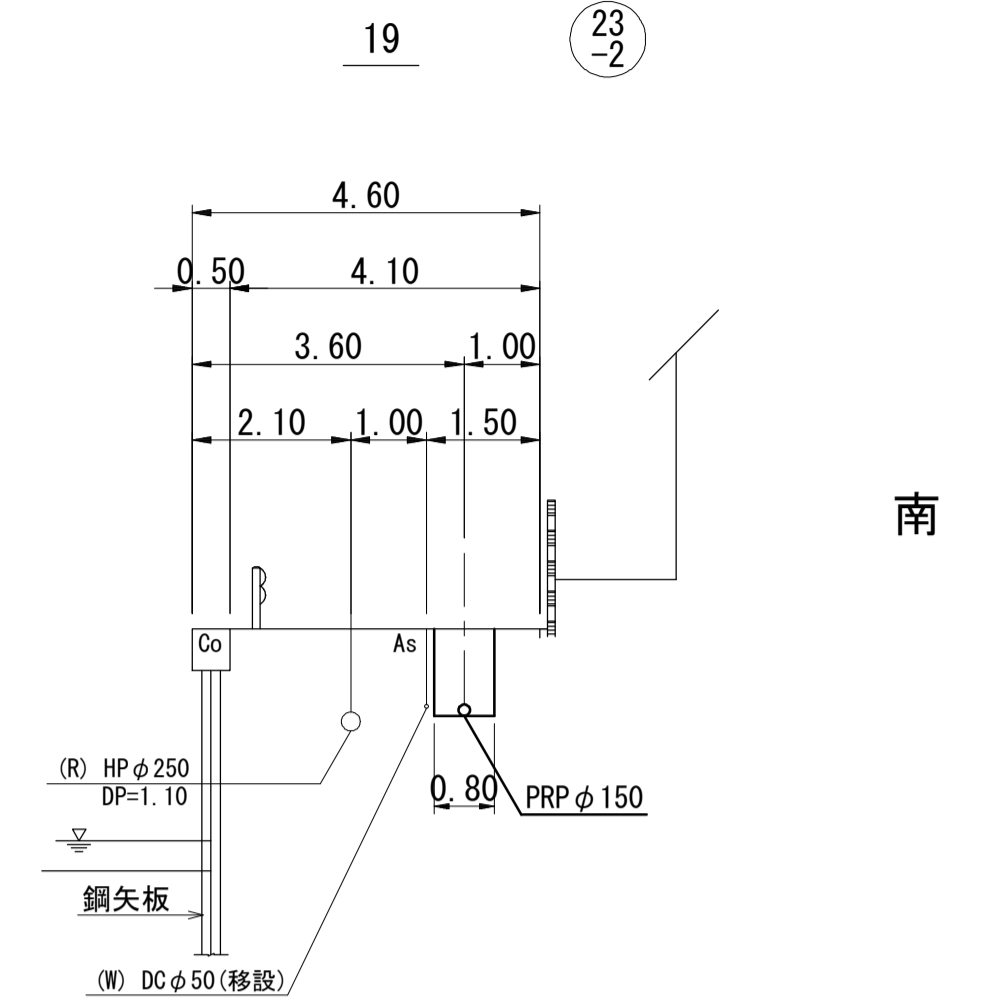
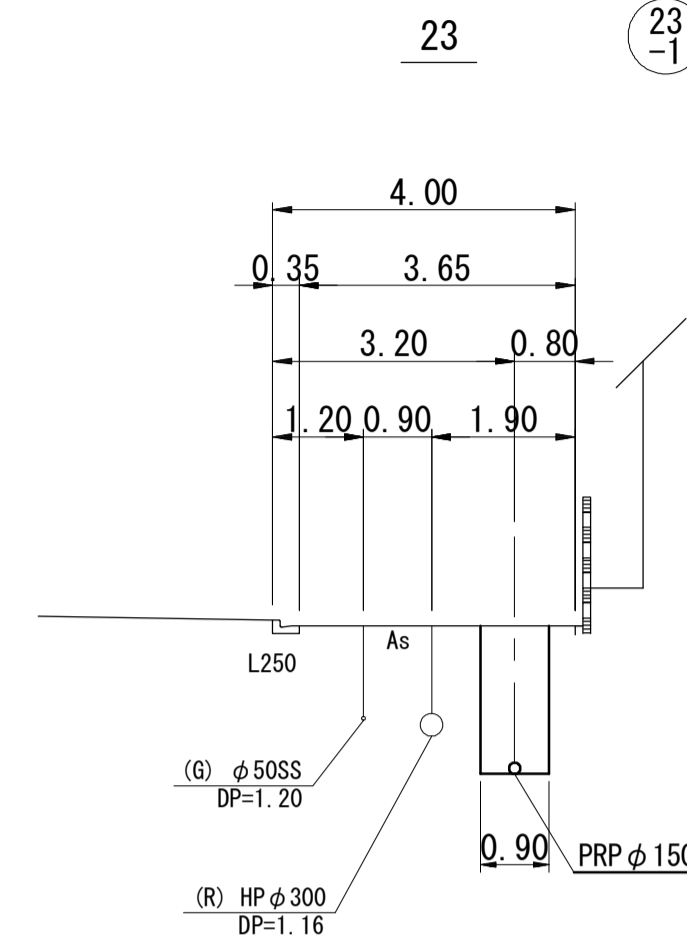
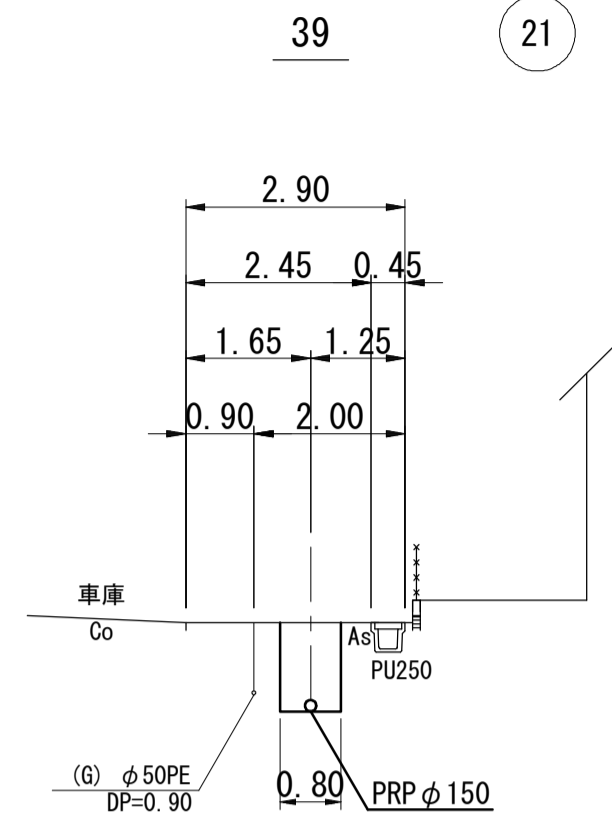
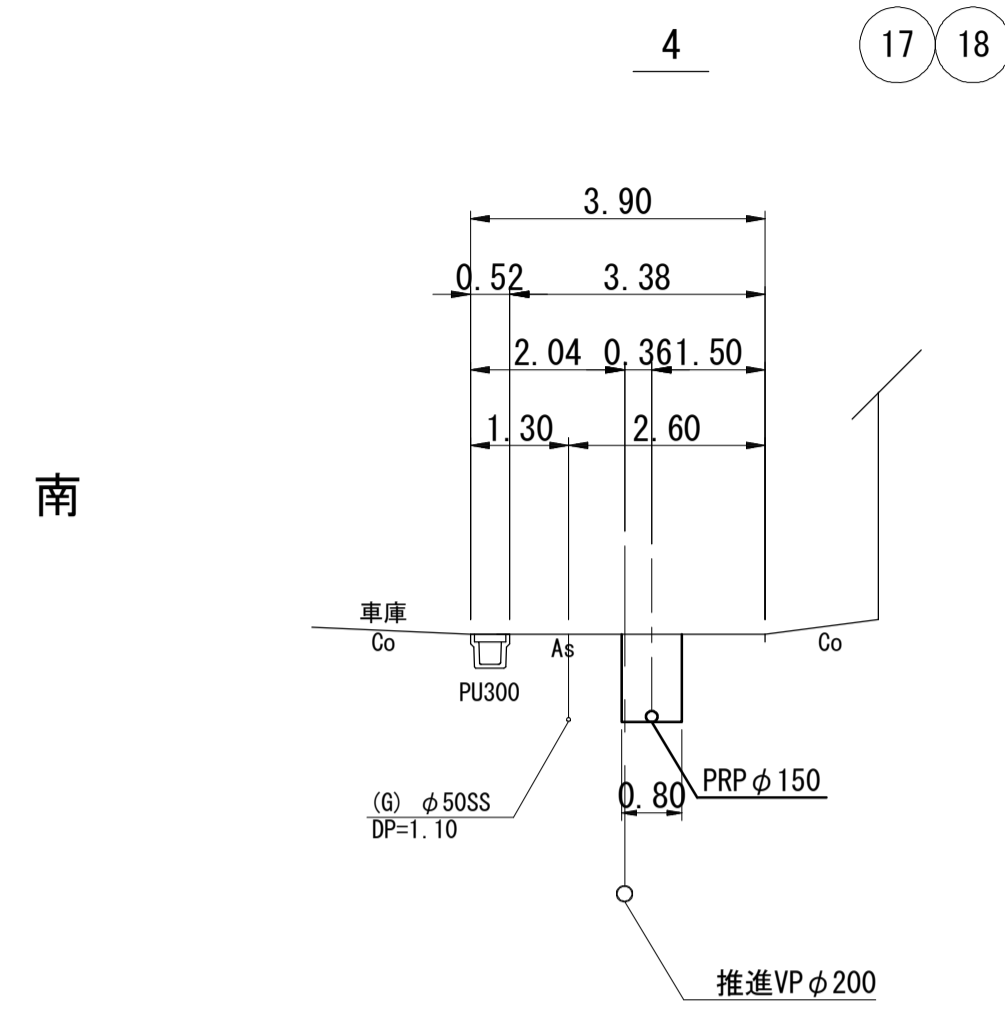
路線番号

23-1	23-2			
------	------	--	--	--

※この図面はA1サイズを原寸とする。

工 事 名	平成27年度 下建公補第25号 津北部第3-1処理分区公共下水道工事 (その2)		
施工箇所名	津市白塚町地内		
図 面 名	縦断面図 (3)		
縮 尺	V=1:100 H=1:500	図面番号	4/13
事 業 所 名	津市下水道局下水道建設課		

横断面図 縮尺 1:100

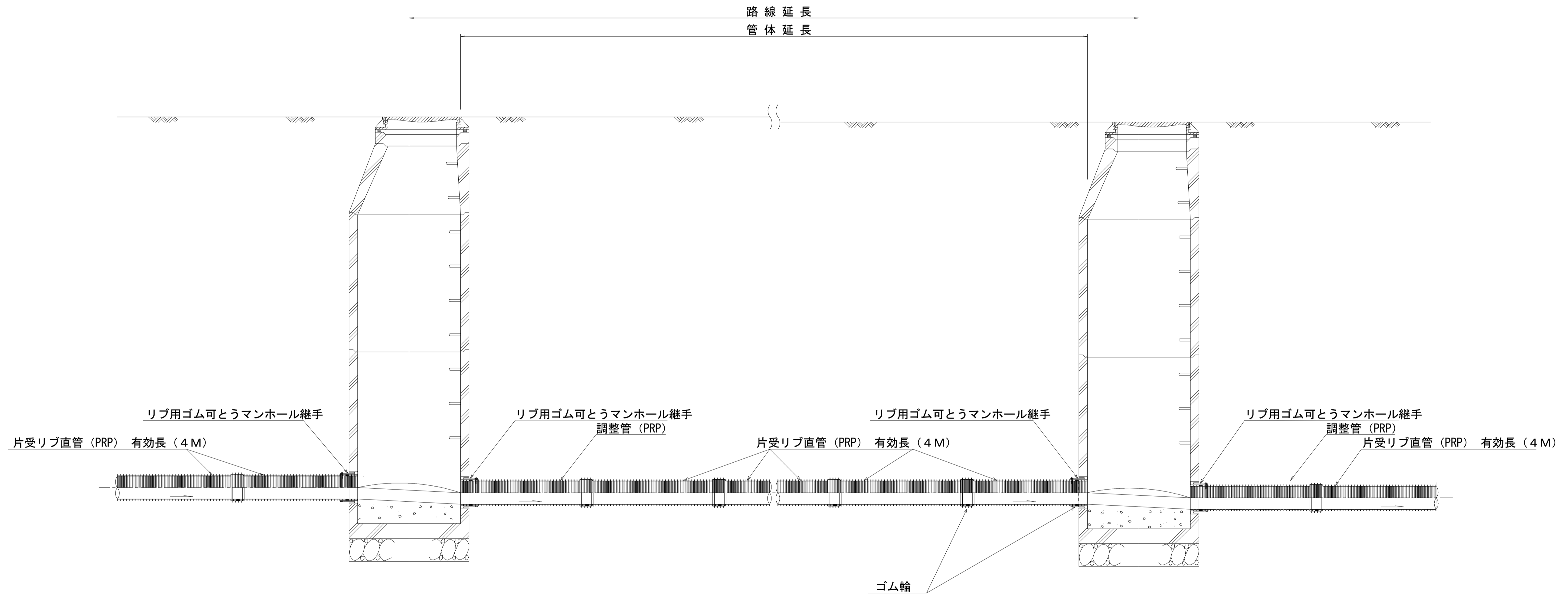


※この図面はA1サイズを原寸とする。

工事名	平成27年度 下建公補第25号 津北部第3-1処理分区公共下水道工事 (その2)		
施工箇所名	津市白塚町地内		
図面名	横断面図		
縮尺	1:100	図面番号	5/13
事業所名	津市下水道局下水道建設課		

本管布設詳細図

S=1:20

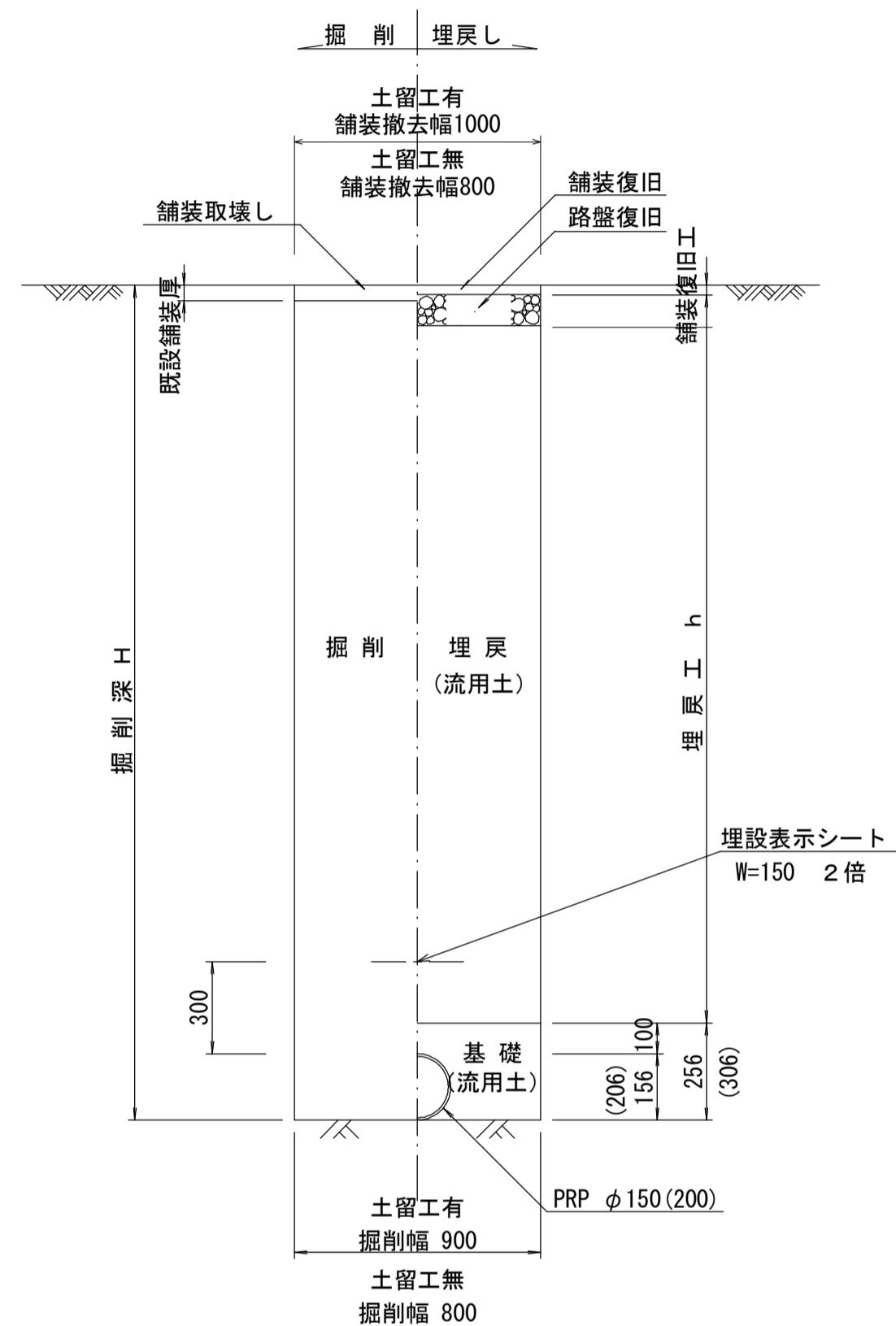


注) 調整管が1.0m未満の場合は、1.0mで切断をし片受直管で長さを調整する。

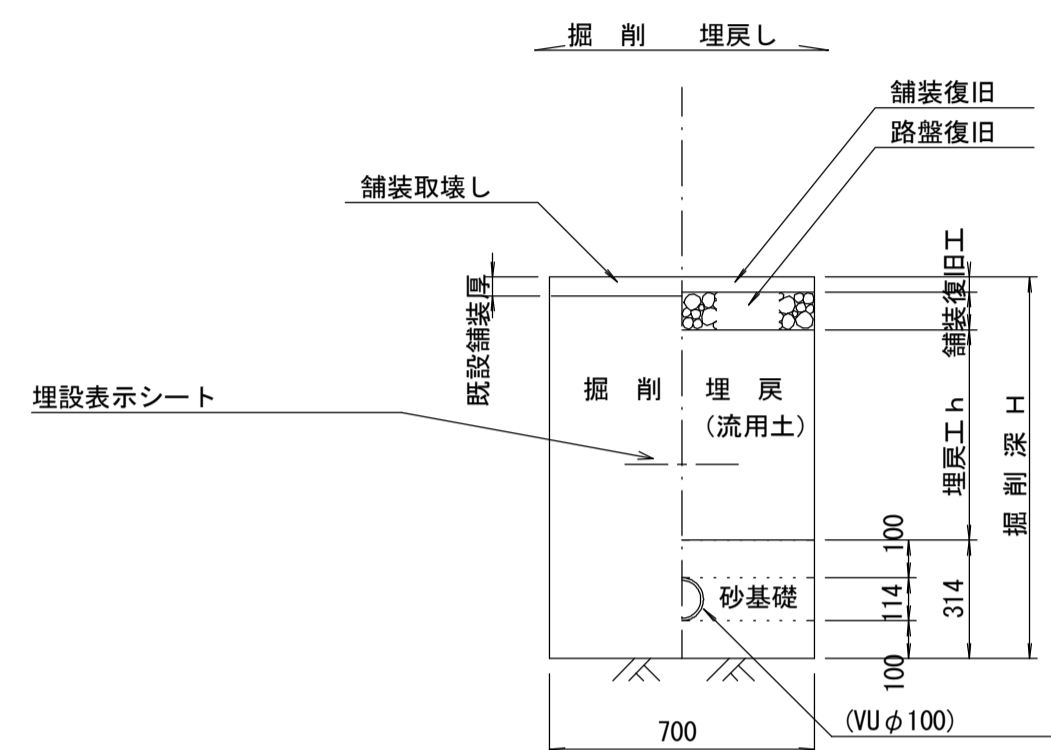
※この図面はA1サイズを原寸とする。 参考

工事名	平成27年度 下建公補第25号 津北部第3-1処理分区公共下水道工事 (その2)		
施工箇所名	津市白塚町地内		
図面名	本管布設詳細図		
縮尺	1:20	図面番号	6/13
事業所名	津市下水道局下水道建設課		

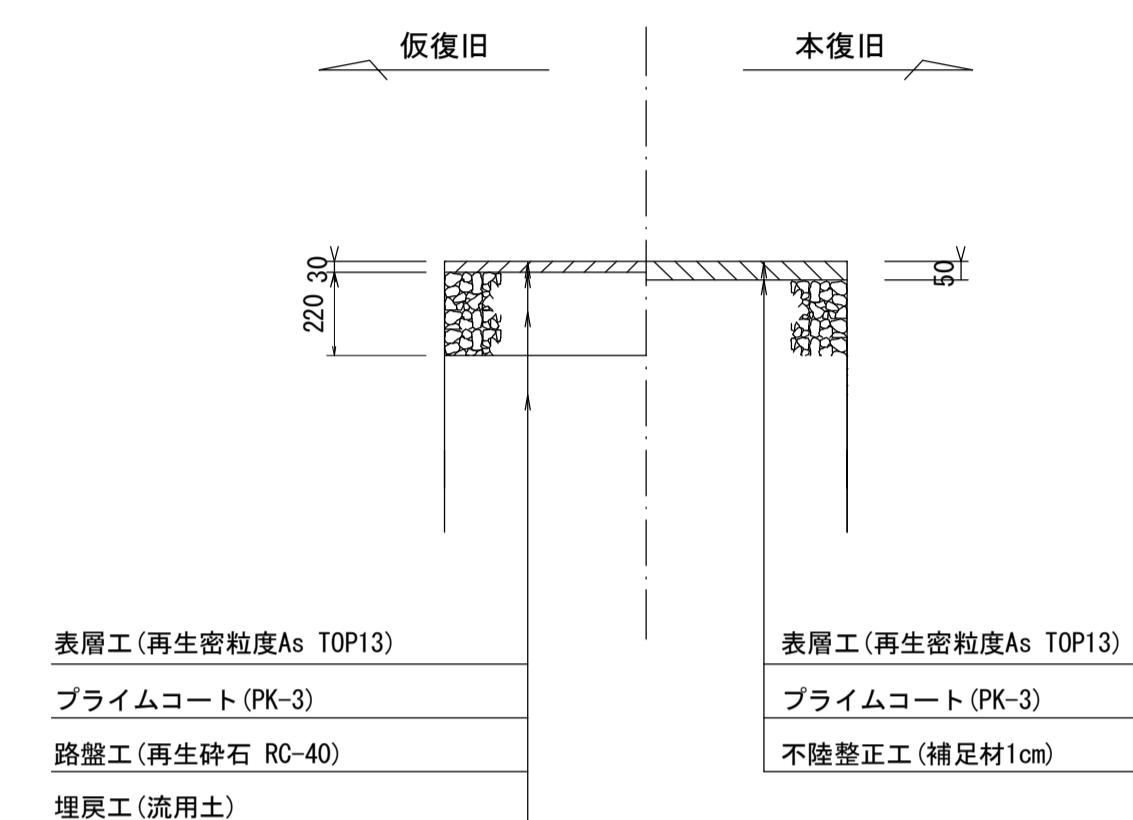
土工定規図 S=1/20
(リブ本管) 参考



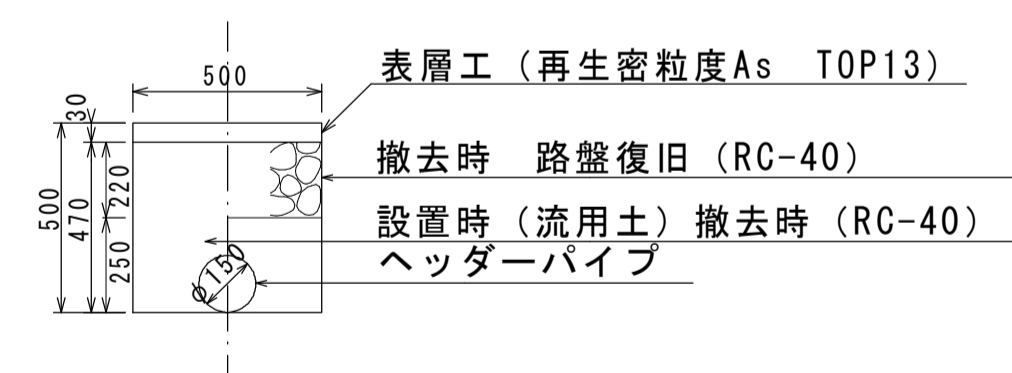
取付管土工定規図 S=1/20
参考



舗装復旧工 S=1/20
市道部



ウエルポイント土工 S=1/20



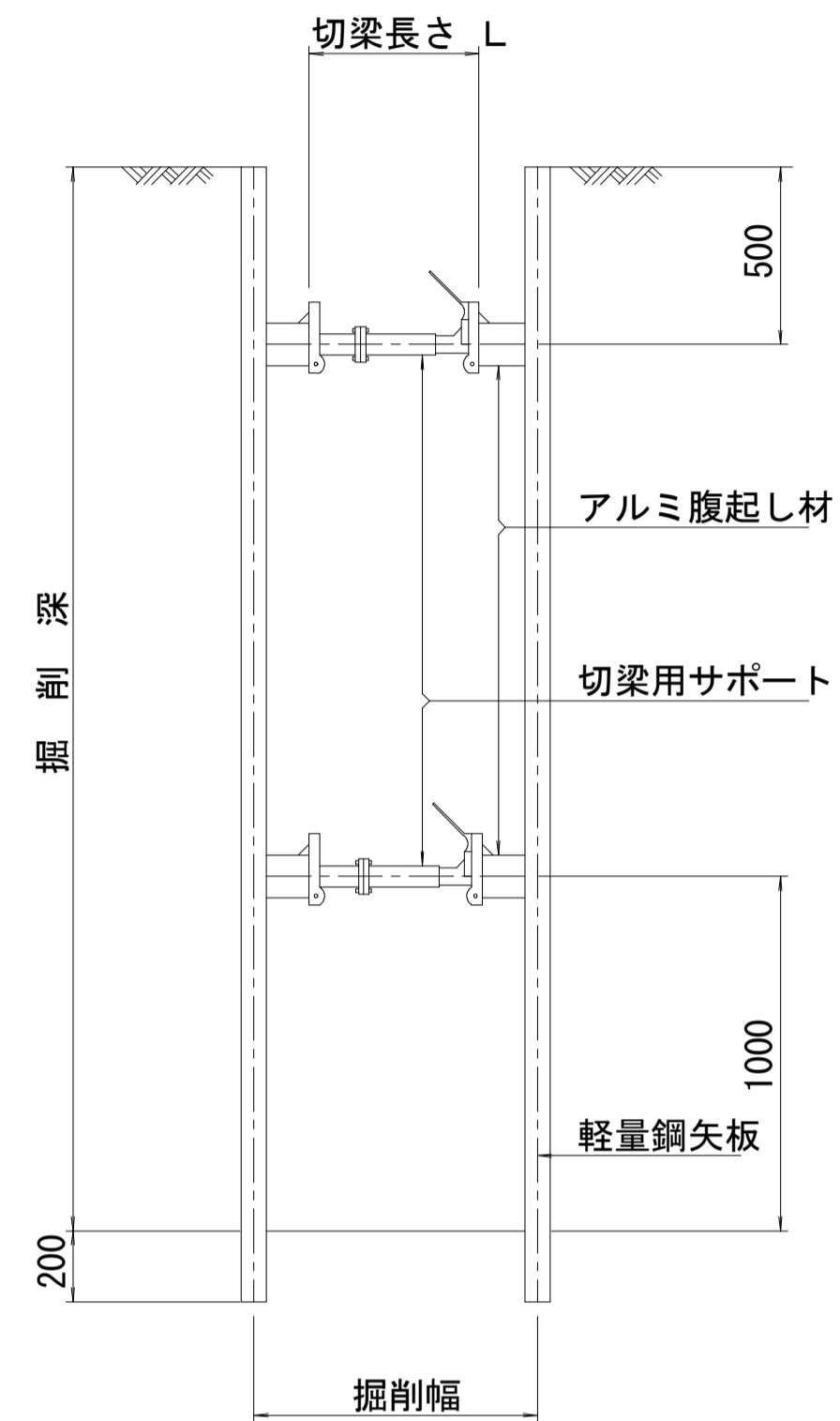
※この図面はA1サイズを原寸とする。 参考

工事名	平成27年度 下建公補第25号 津北部第3-1処理分区公共下水道工事 (その2)		
施工箇所名	津市白塚町地内		
図面名	土工定規図 取付管土工定規図 舗装復旧図 ウェルポイント工図		
縮尺	図示	図面番号	7/13
事業所名	津市下水道局下水道建設課		

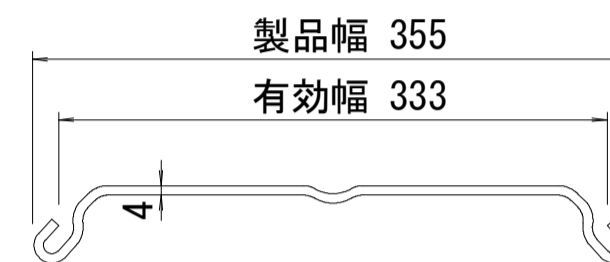
土留工標準図 (参考)

(軽量金属支保材使用の場合)

断面図
S=1:20



軽量鋼矢板 標準図
S=1:5

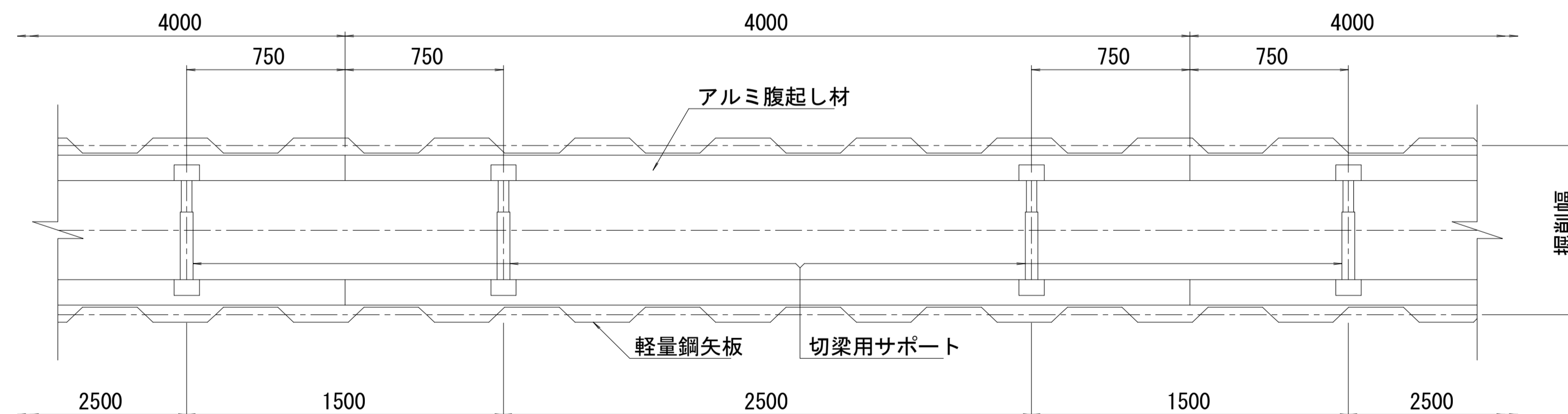


支保工段数表

掘削深 (m)	矢板長 (m)	支保工段数 (段)
1.5 < H ≤ 1.8	2.0	1
1.8 < H ≤ 2.0	2.5	1
2.0 < H ≤ 2.3	2.5	2
2.3 < H ≤ 2.8	3.0	2
2.8 < H ≤ 3.3	3.5	2
3.3 < H ≤ 3.5	4.0	2
3.5 < H ≤ 3.8	4.0	3

※ マンホール部掘削時には、掘削深に応じた軽量鋼矢板を使用すること。

平面図
S=1:20

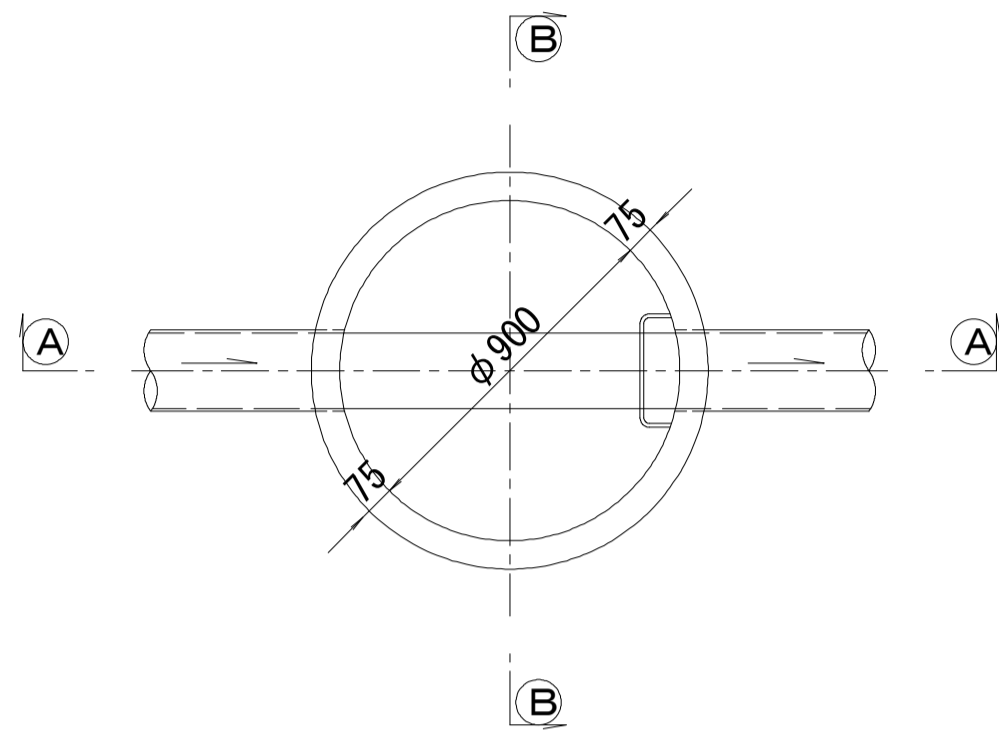


※この図面はA1サイズを原寸とする。 参考

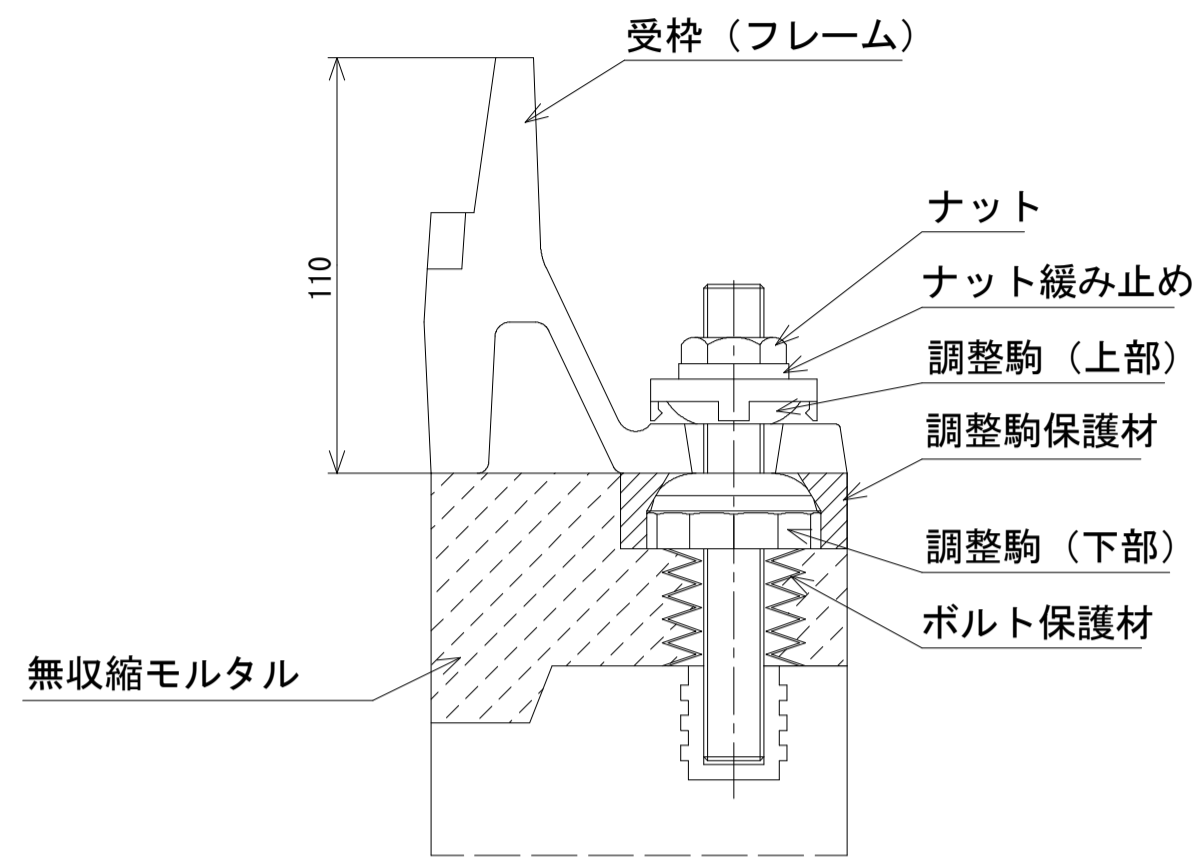
工事名	平成27年度 下建公補第25号 津北部第3-1処理分区公共下水道工事 (その2)		
施工箇所名	津市白塚町地内		
図面名	土留工標準図(参考) (軽量金属支保材使用の場合)		
縮尺	図示	図面番号	8/13
事業所名	津市下水道局下水道建設課		

組立 1号マンホール構造図 S=1:20

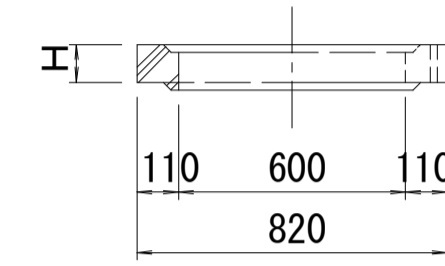
平面図



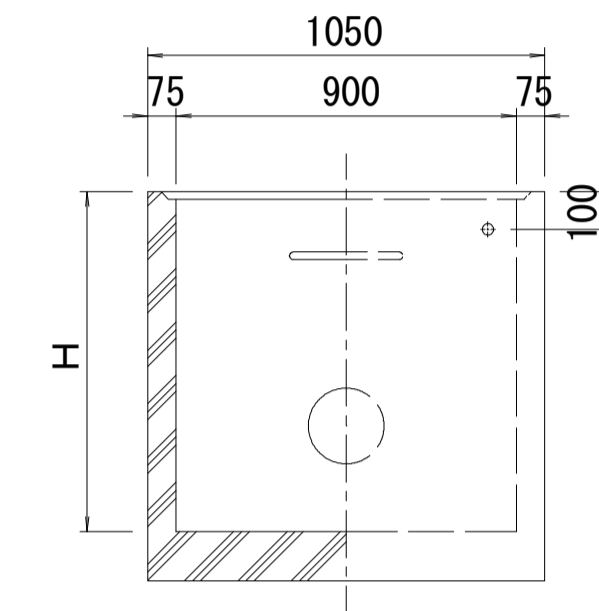
緊結部詳細図



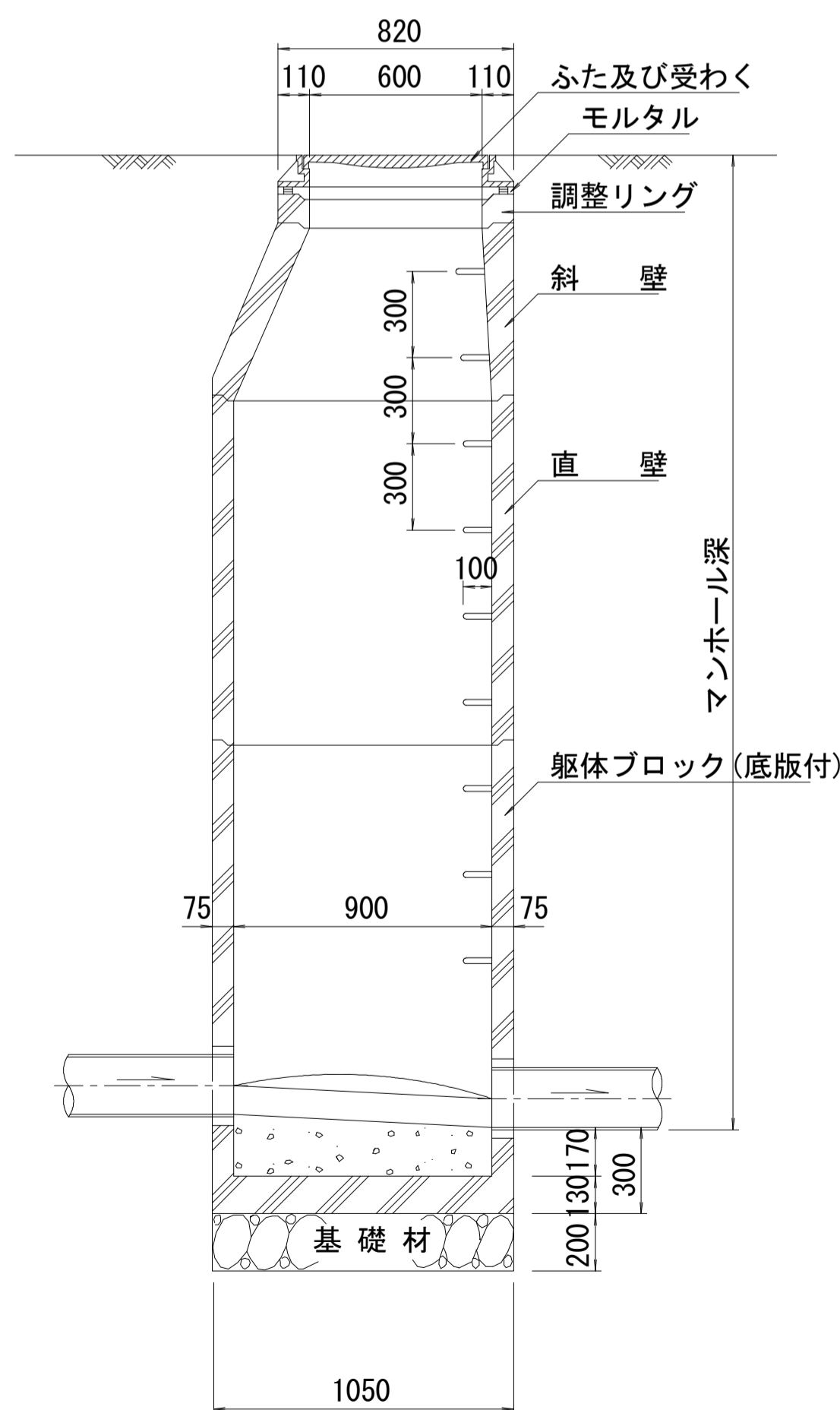
調整リング



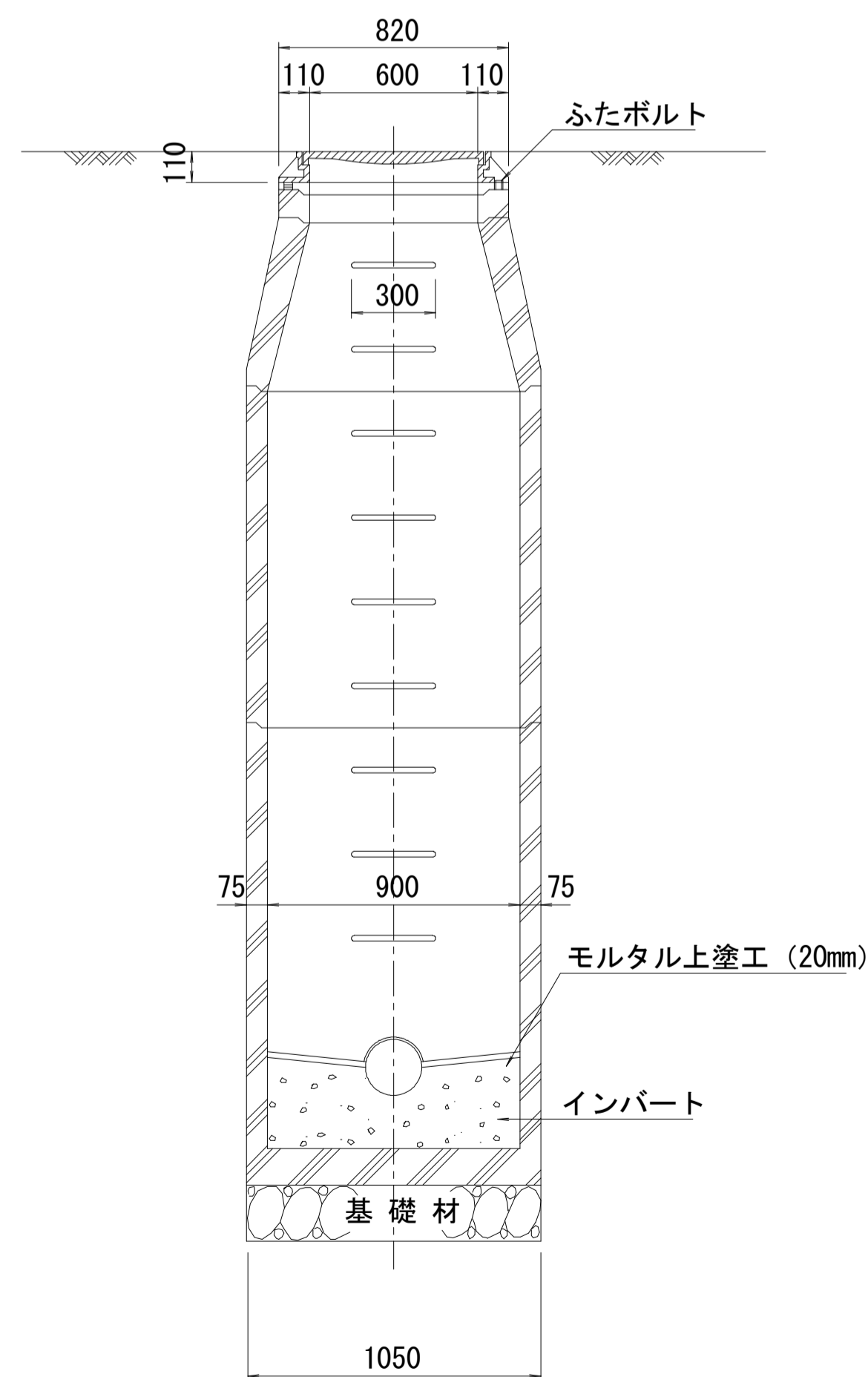
躯体ブロック (底版付)



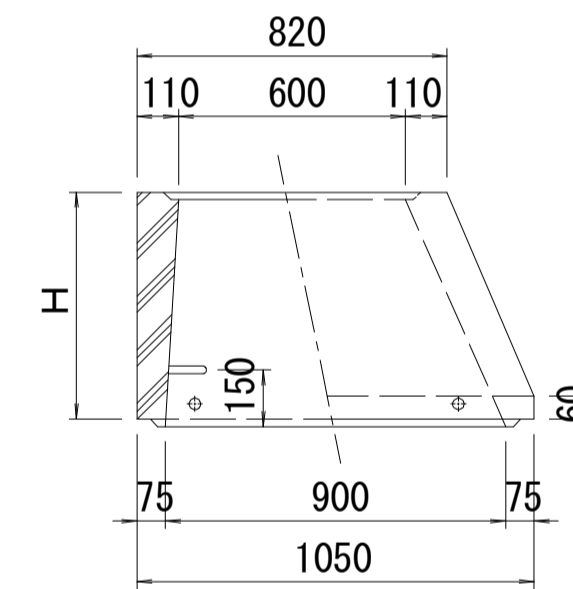
A-A 断面



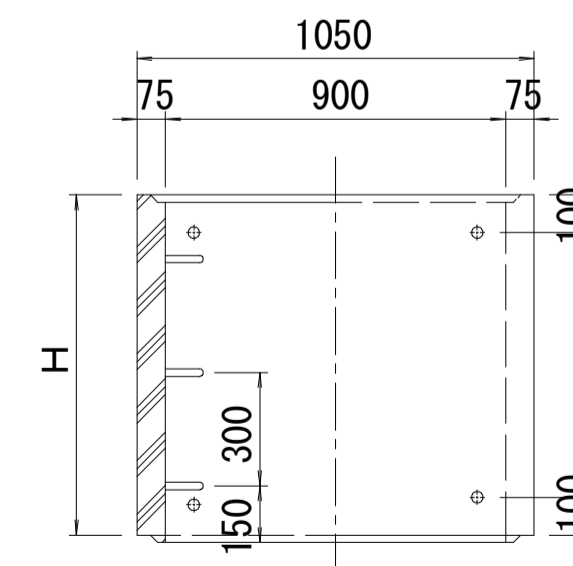
B-B 断面



斜壁



直壁



寸法表

種類	H (mm)					
	50	100	150			
調整リング						
斜壁	300	450	600			
直壁	300	600	900	1200	1500	1800
躯体ブロック	600	900	1200	1500	1800	

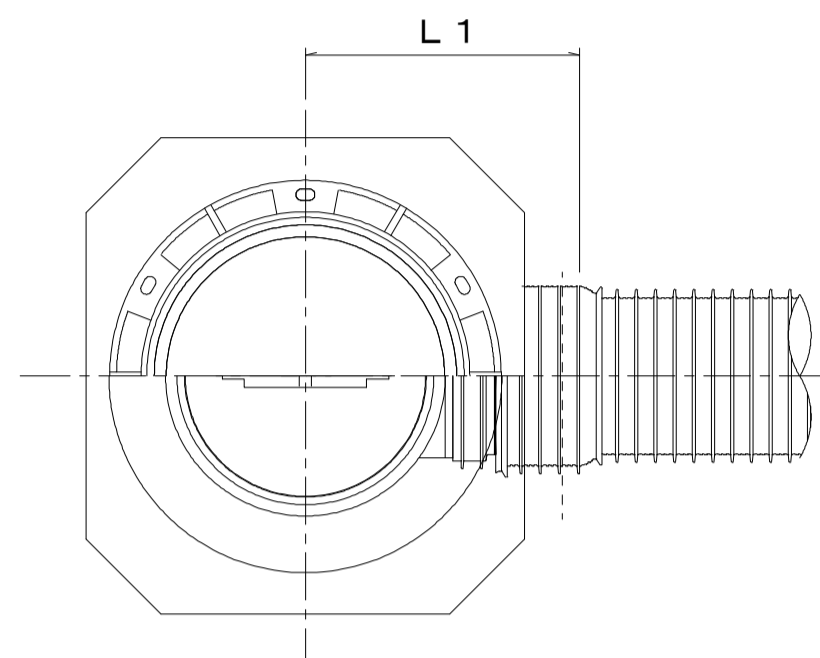
※鉄蓋の仕様については、津市認定マンホール蓋（市章入り）とする。

※この図面はA1サイズを原寸とする。参考

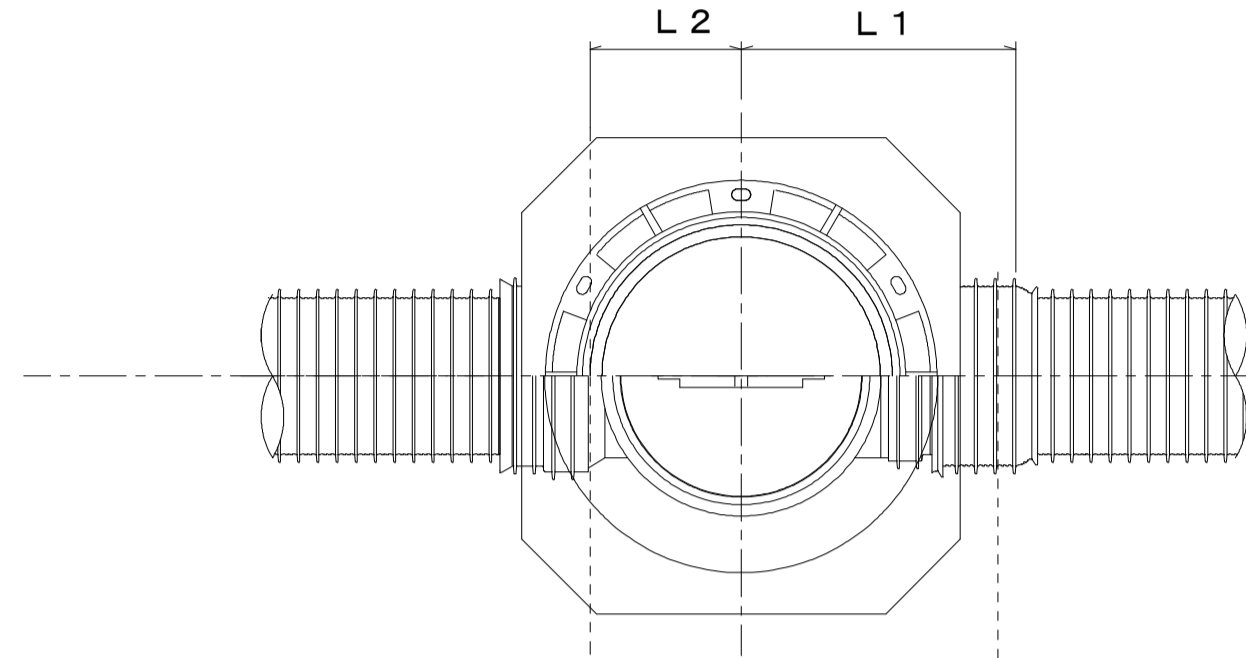
工事名	平成27年度 下建公補第25号 津北部第3-1処理分区公共下水道工事 (その2)		
施工箇所名	津市白塚町地内		
図面名	組立 1号マンホール構造図		
縮尺	1:20	図面番号	9/13
事業所名	津市下水道局下水道建設課		

塩ビ製リブ付小型マンホール構造図1/2 S=1:10

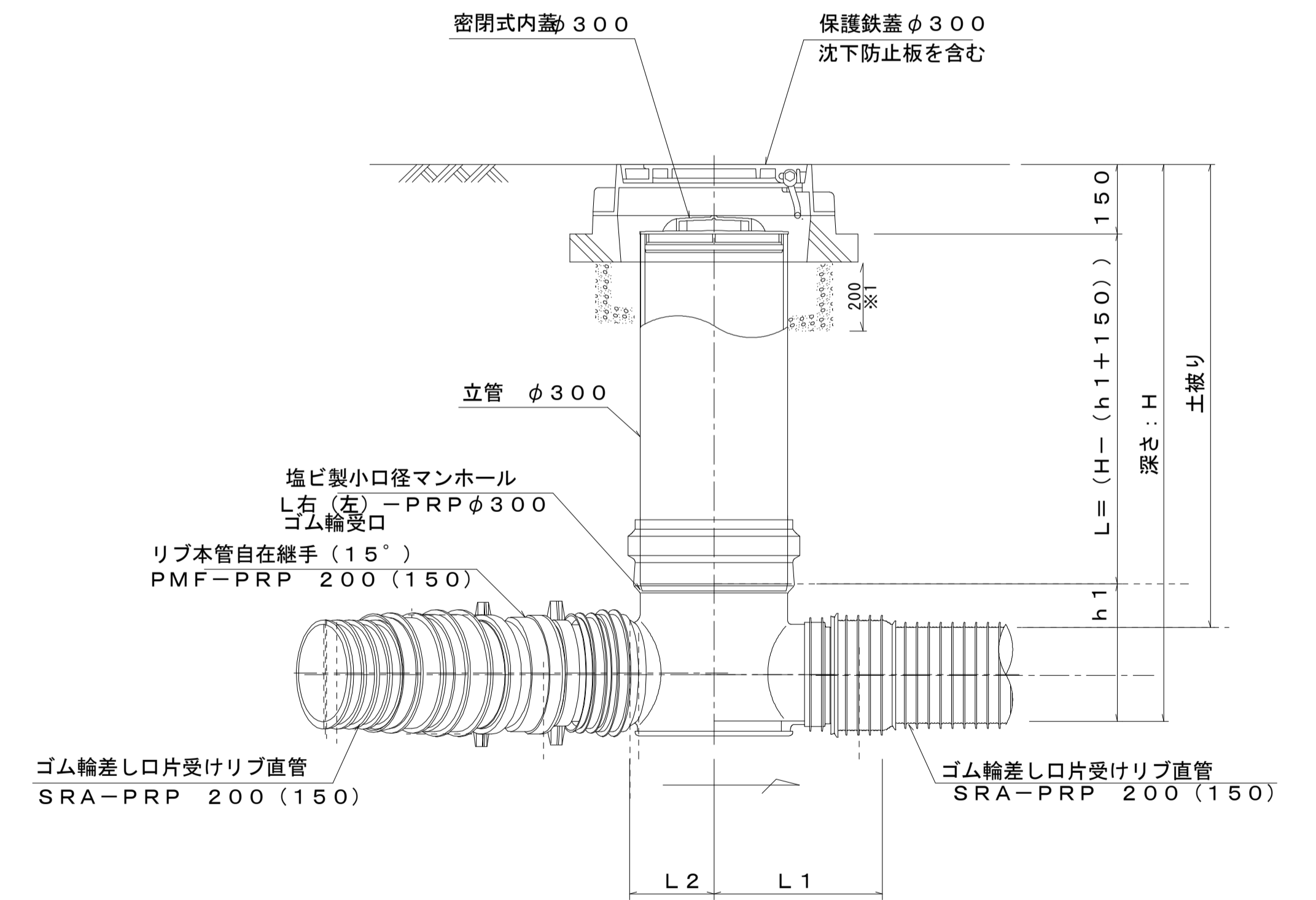
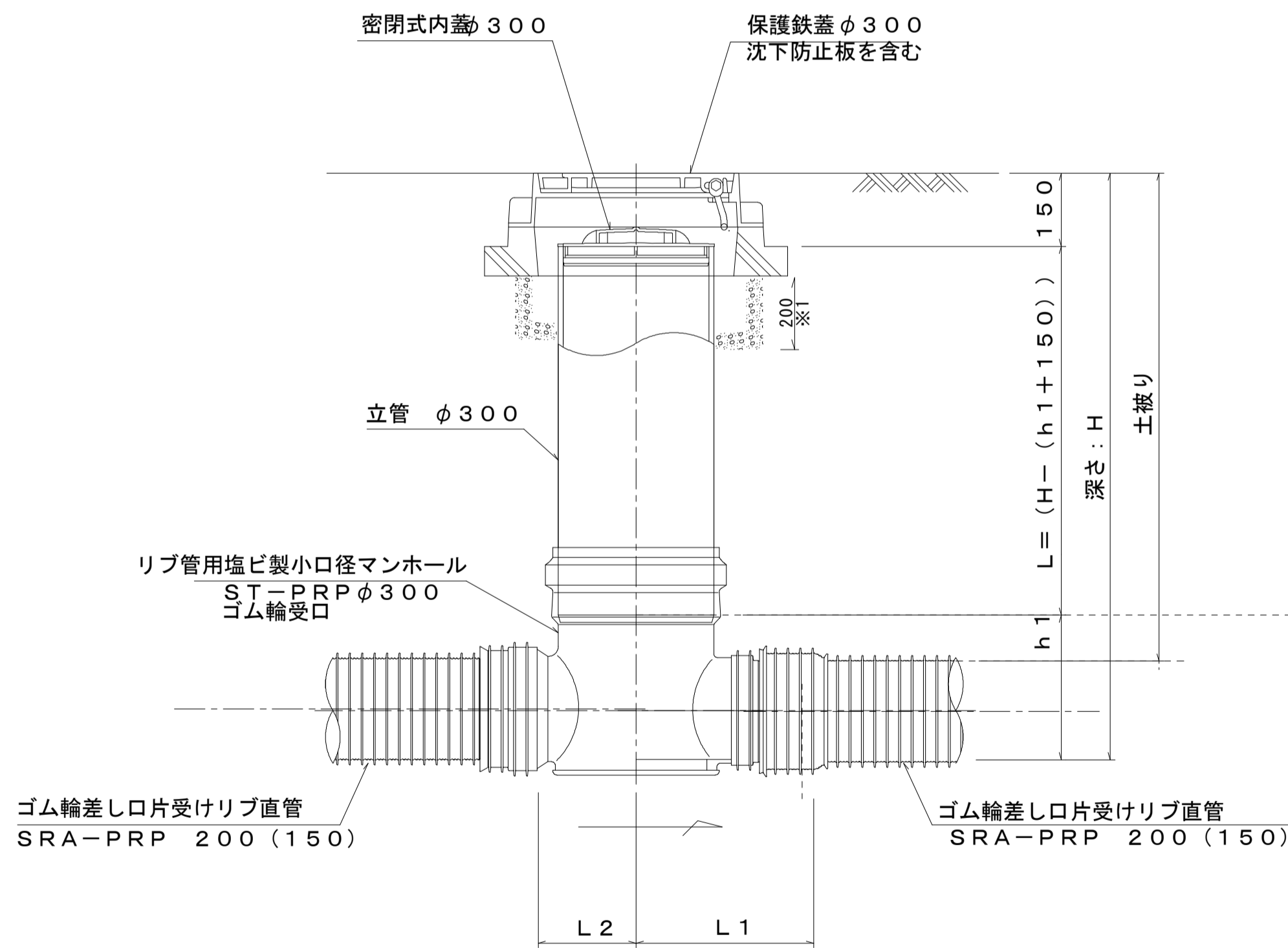
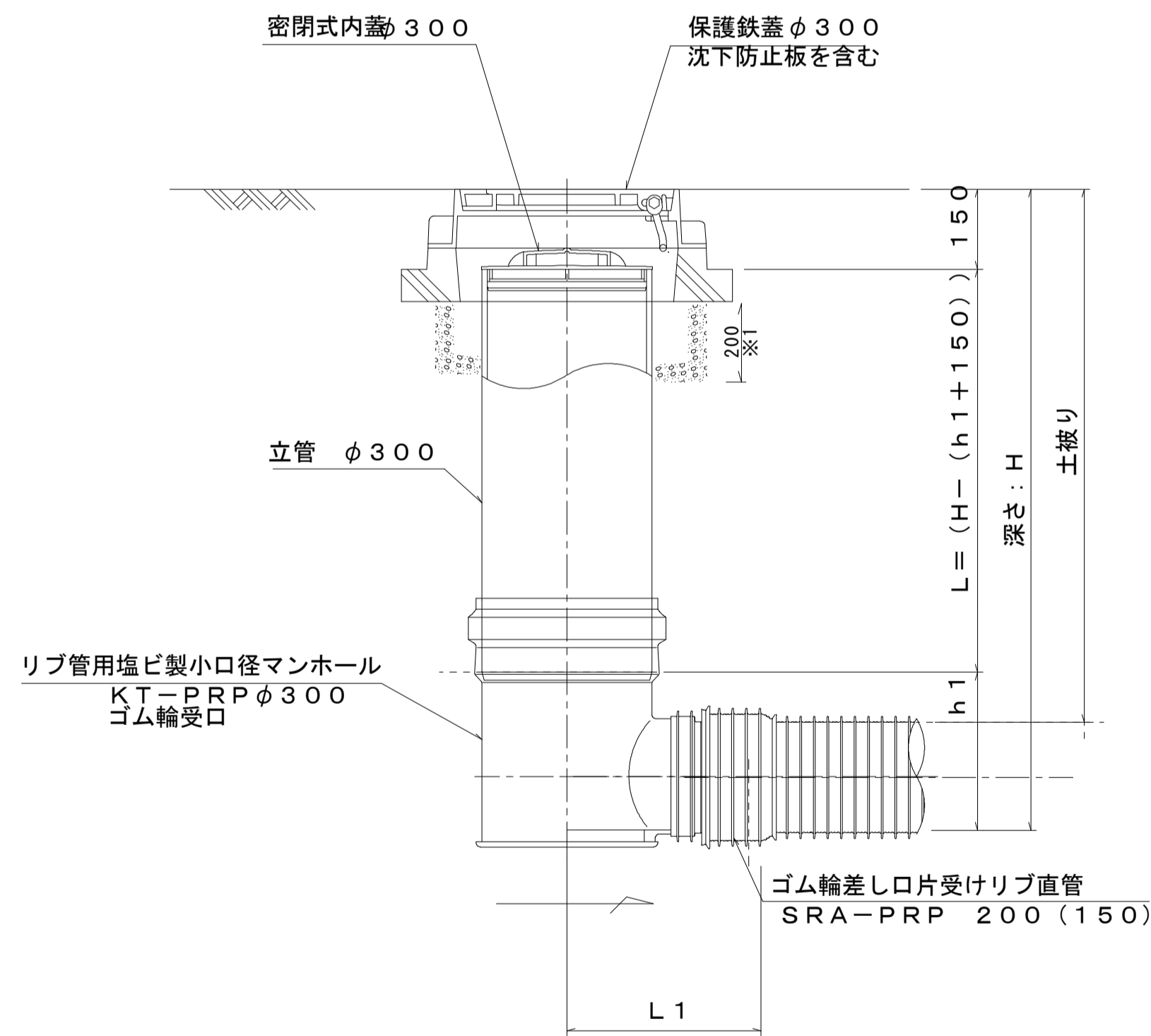
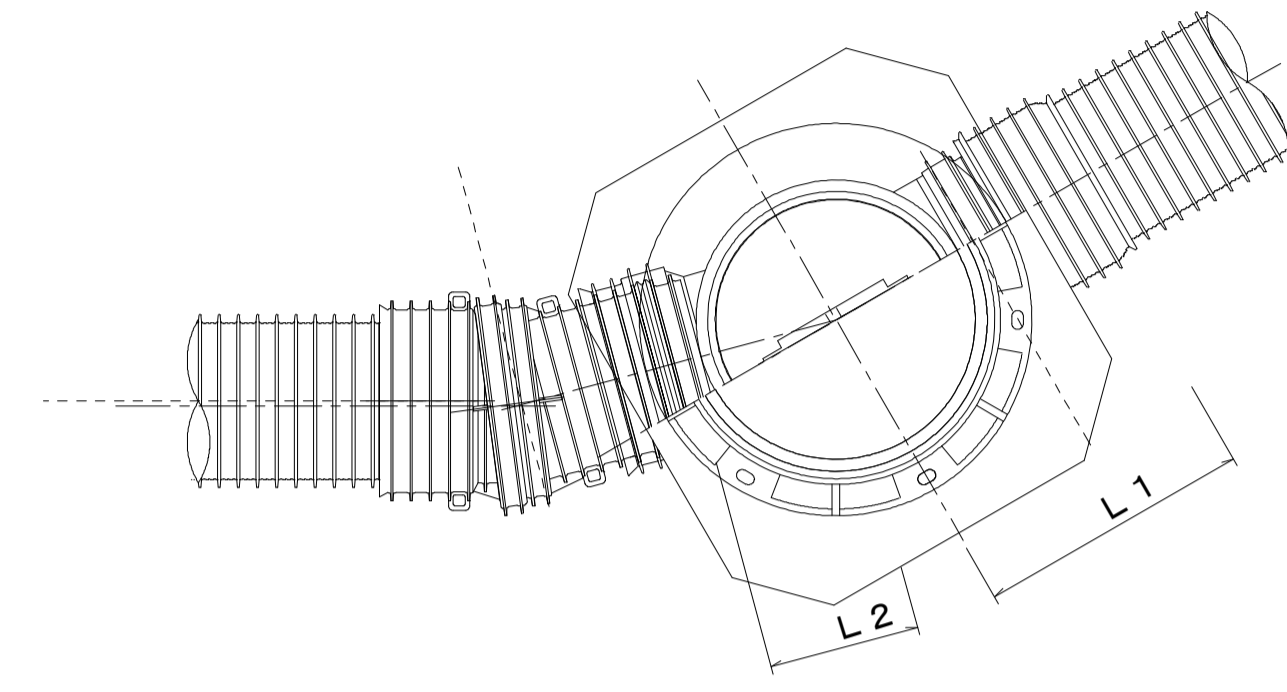
A 型



B 型



C 型



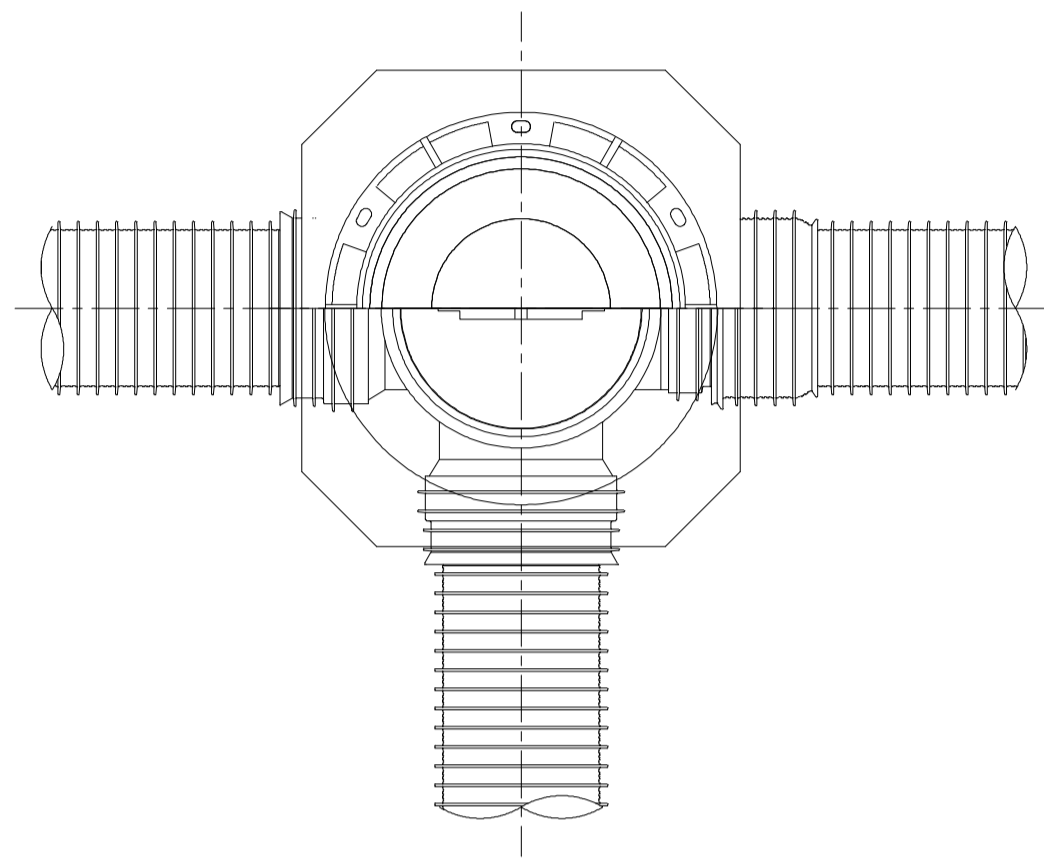
※1 沈下防止版の基礎にRC-40を使用すること。

※塩ビマンホールは必要に応じた角度のインパートをを使用すること。

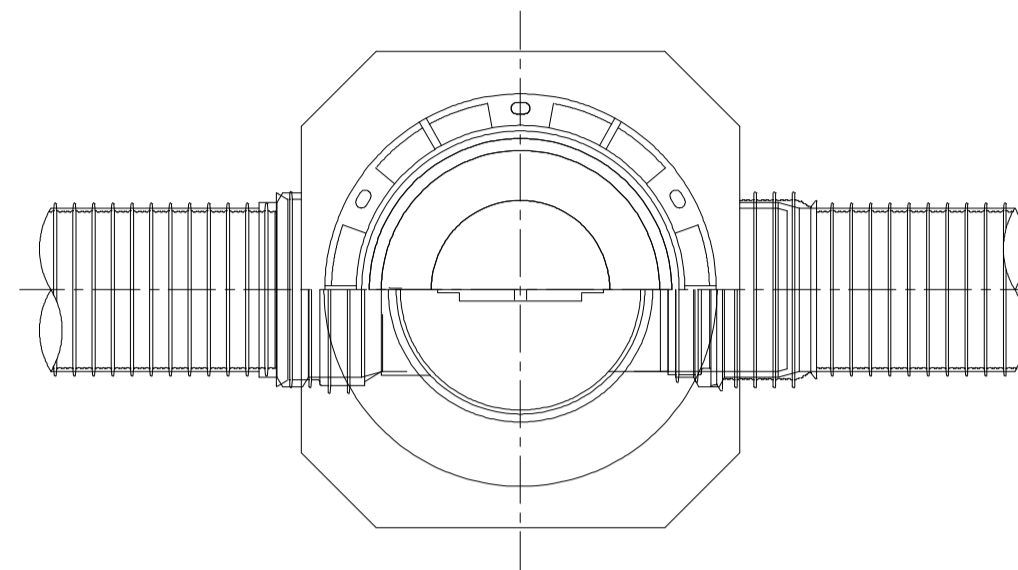
※この図面はA1サイズを原寸とする。 参考

工事名	平成27年度 下建公補第25号 津北部第3-1処理分区公共下水道工事 (その2)		
施工箇所名	津市白塚町地内		
図面名	塩ビ製リブ付小型マンホール構造図1/2		
縮尺	1:10	図面番号	10/13
事業所名	津市下水道局下水道建設課		

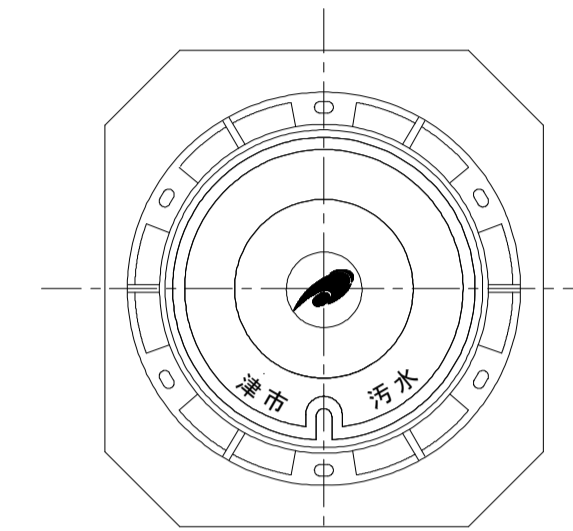
D 型



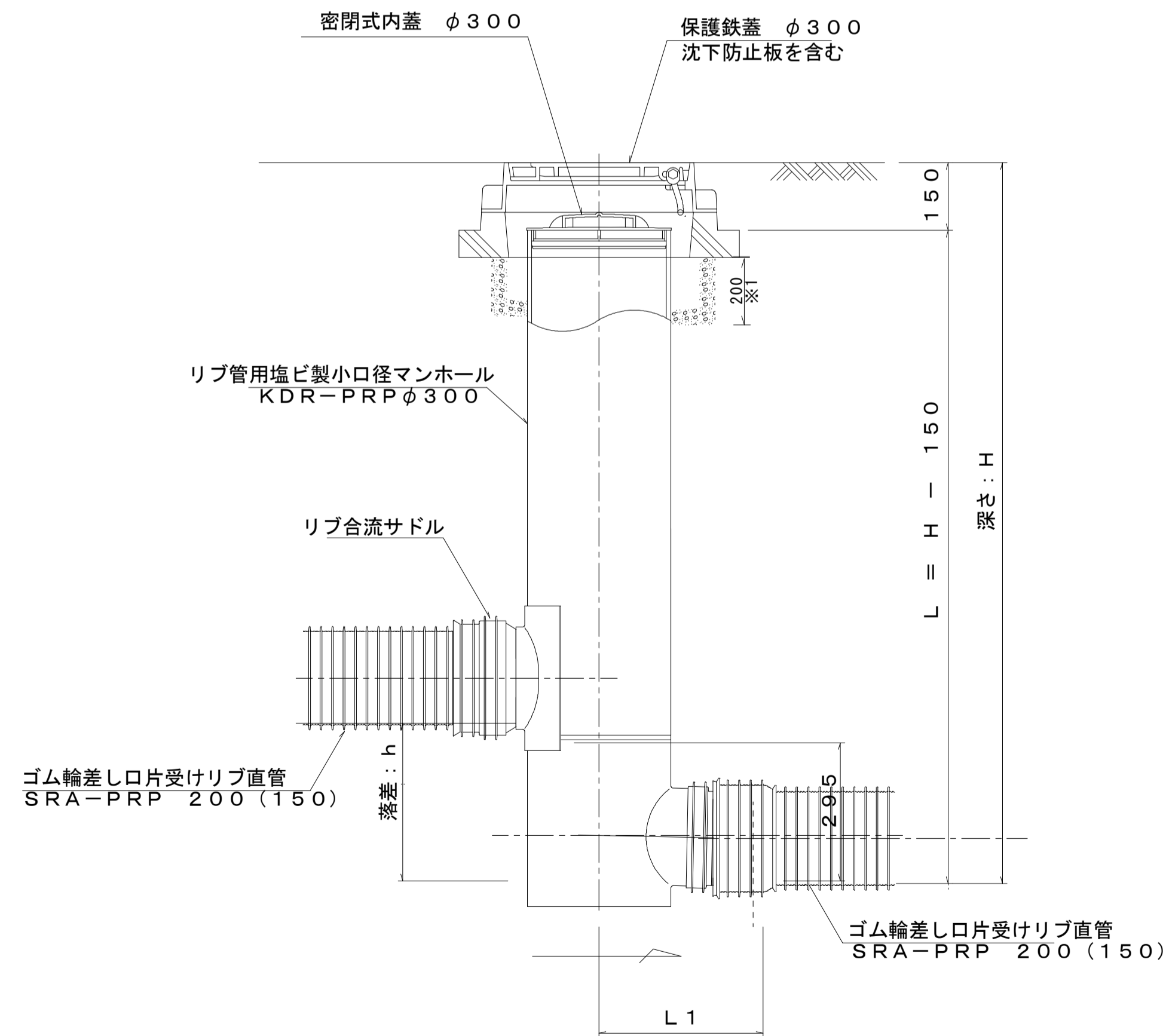
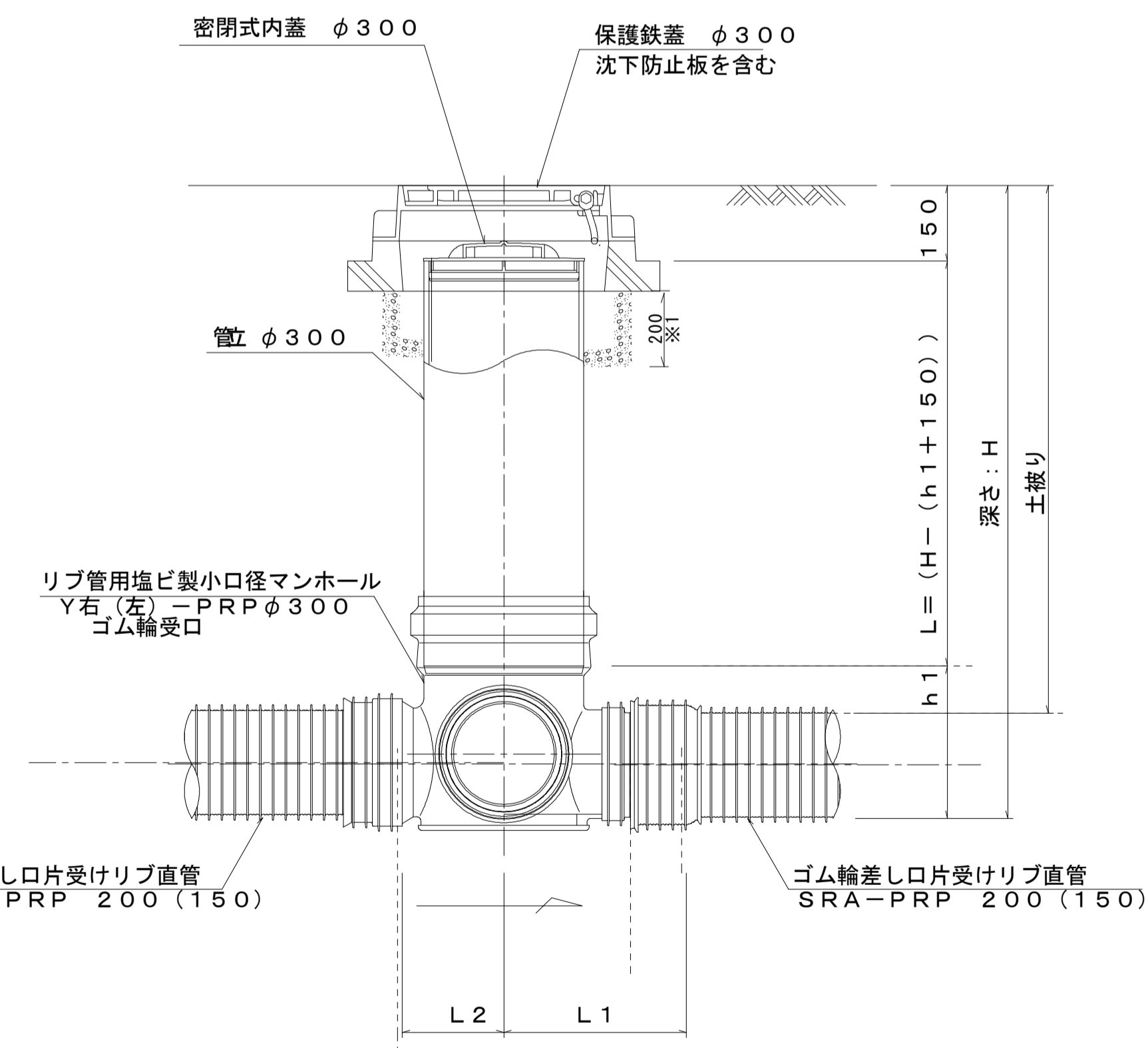
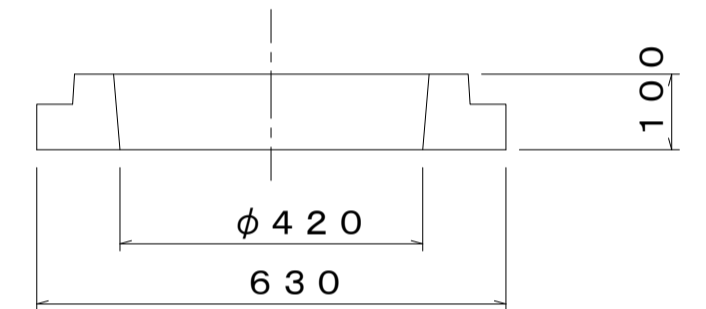
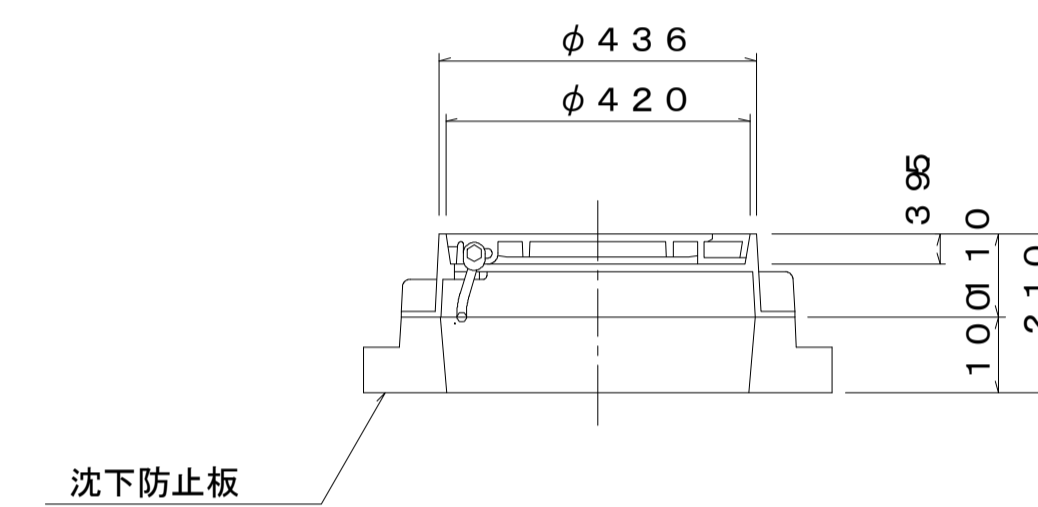
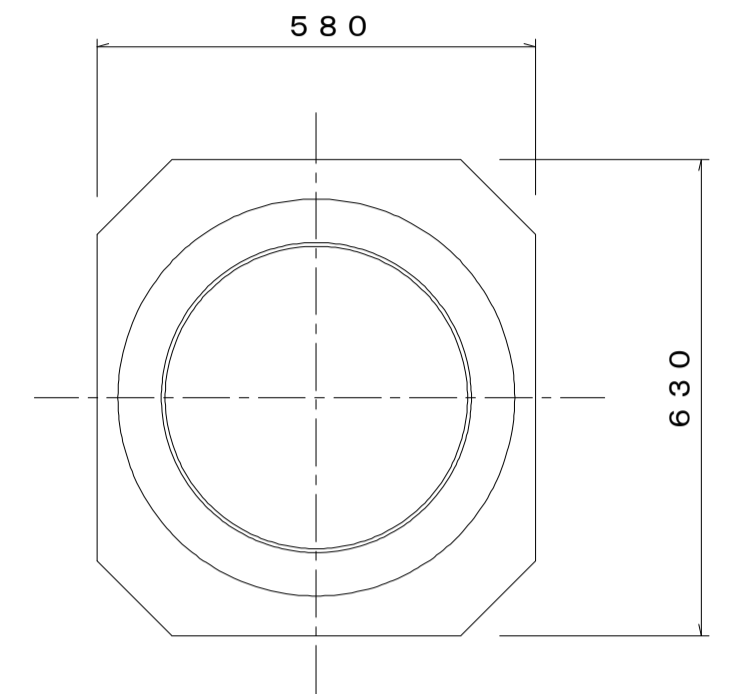
E 型



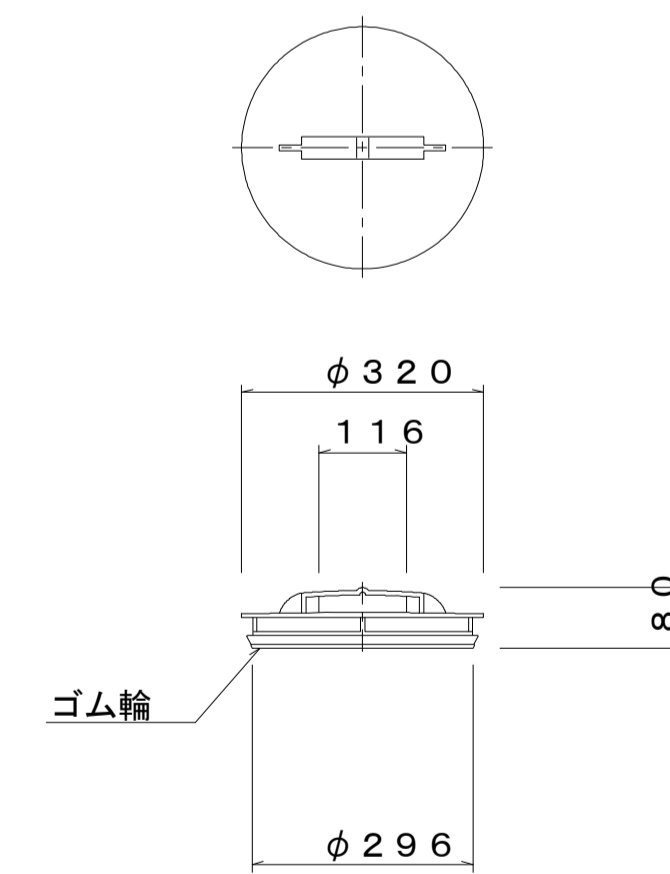
保護鉄蓋 φ300
T-25 (T-14)
津市認定マンホール蓋 (市章入り)



沈下防止板



密閉式内蓋
φ300用



※塩ビマンホールは必要に応じた
角度のインパルトを使用すること。

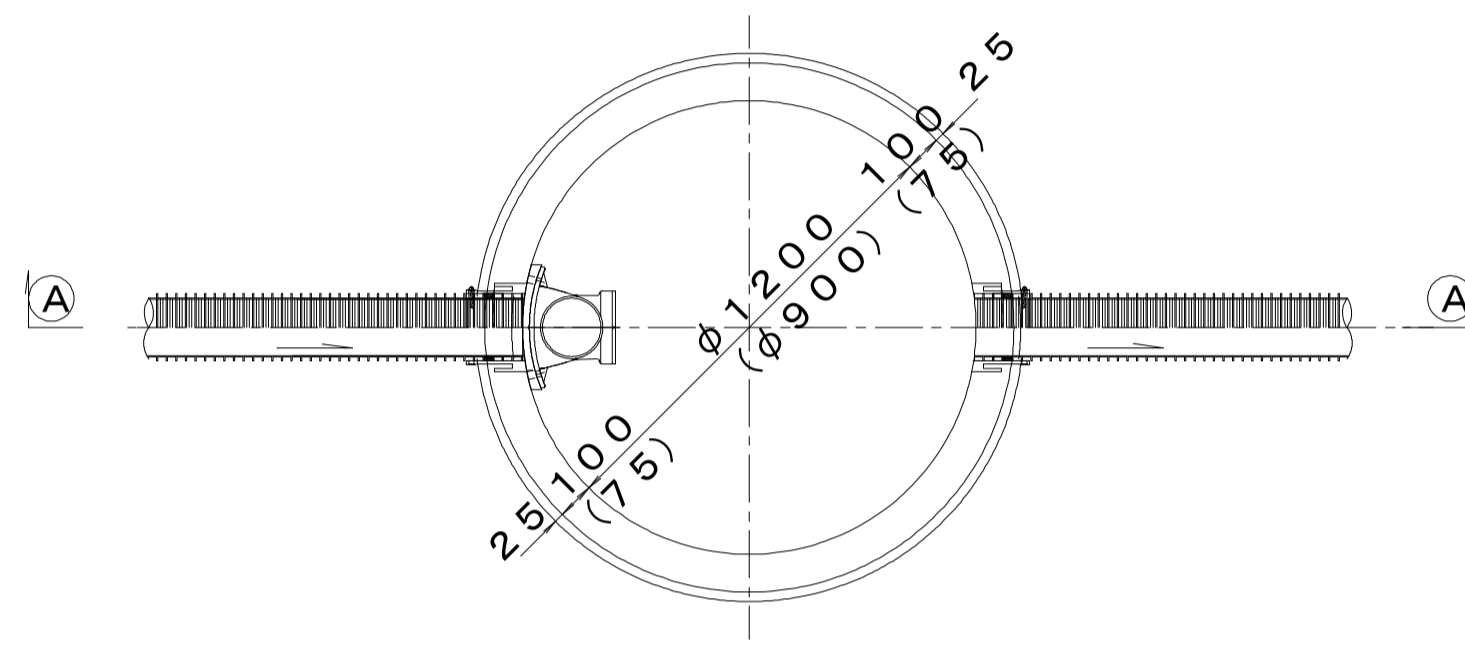
※1 沈下防止版の基礎にRC-40を使用すること。

※この図面はA1サイズを原寸とする。

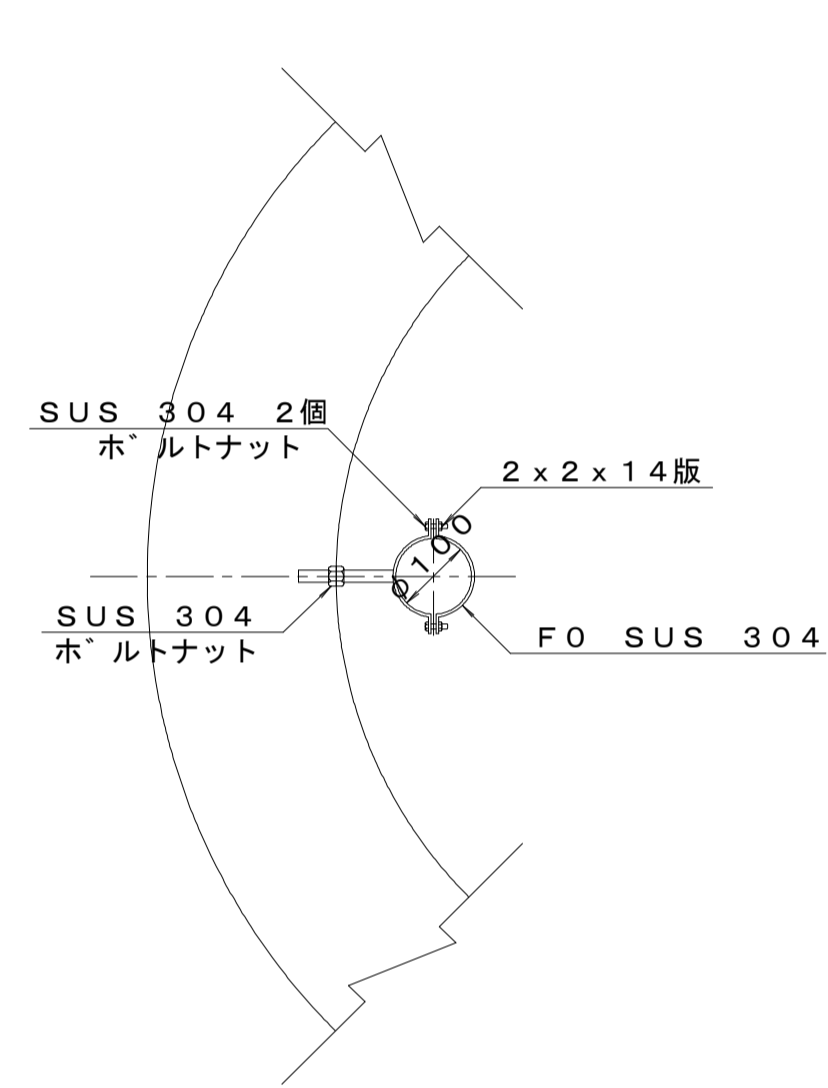
工事名	平成27年度 下建公補第25号 津北部第3-1処理分区公共下水道工事 (その2)		
施工箇所名	津市白塚町地内		
図面の種類	塩ビ管リブ付小型マンホール構造図2/2		
縮尺	1:10	図面番号	11/13
事業所名	津市下水道局下水道建設課		

内副管

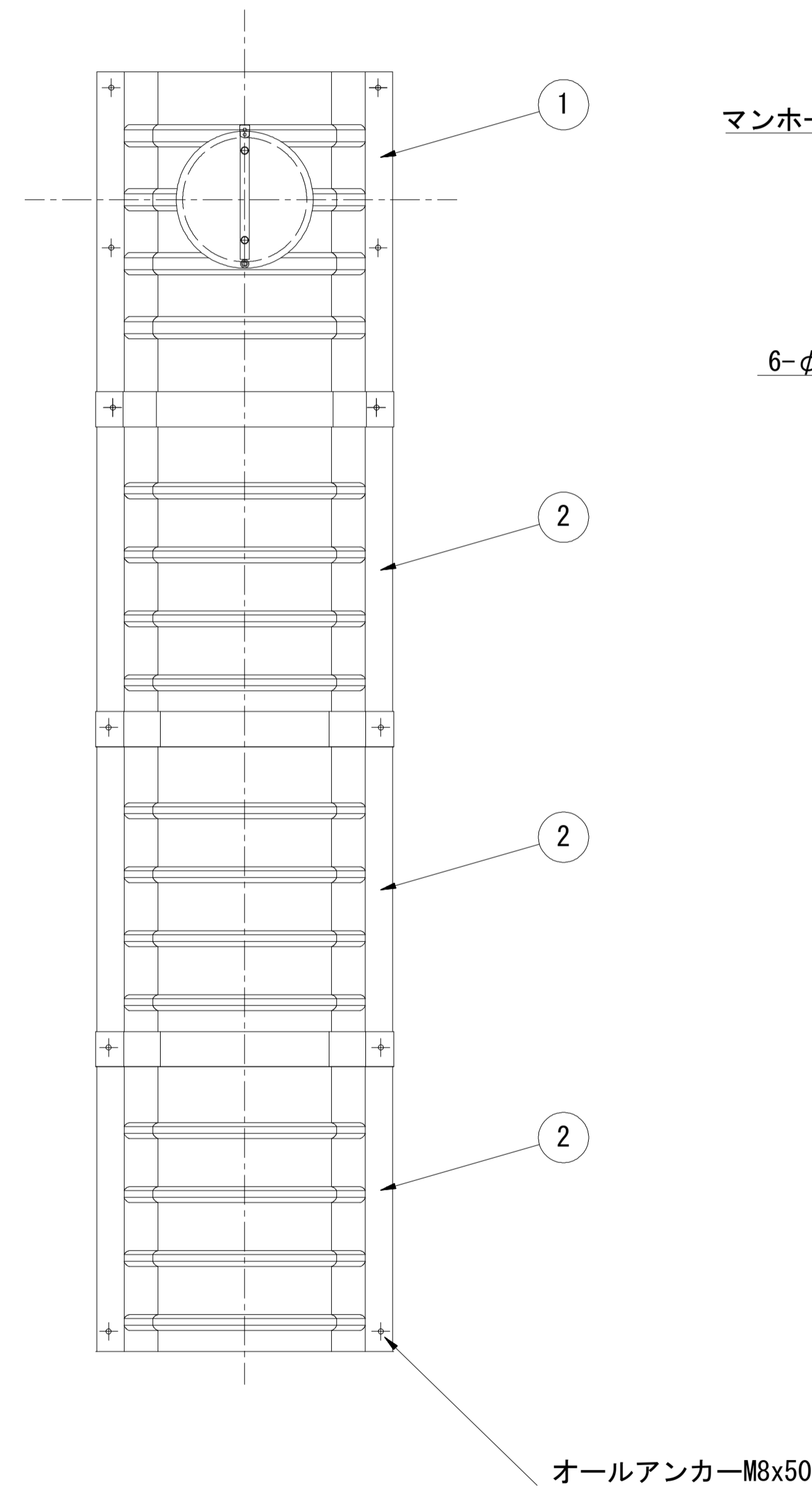
平面図



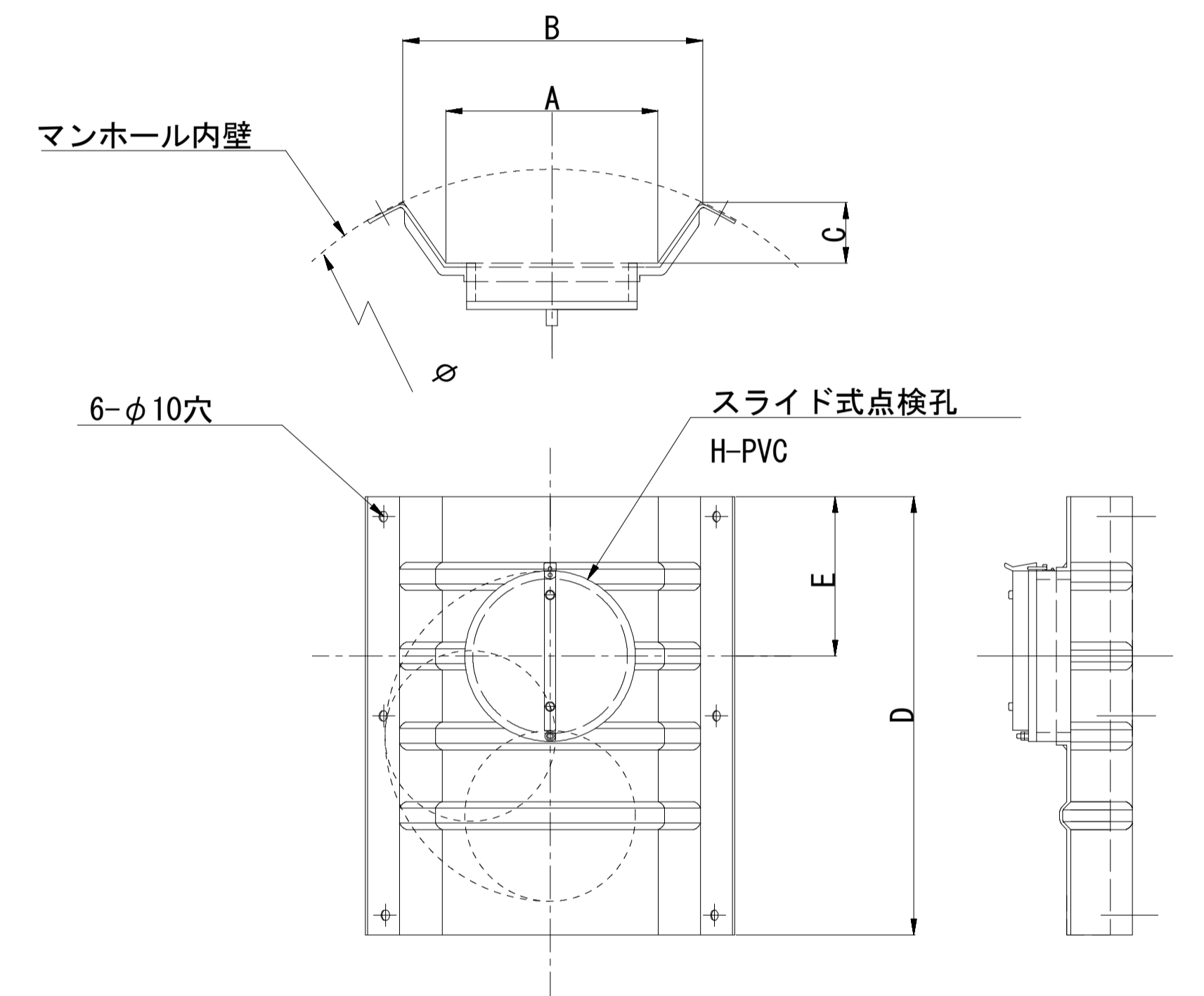
振止め金具 S=1:10



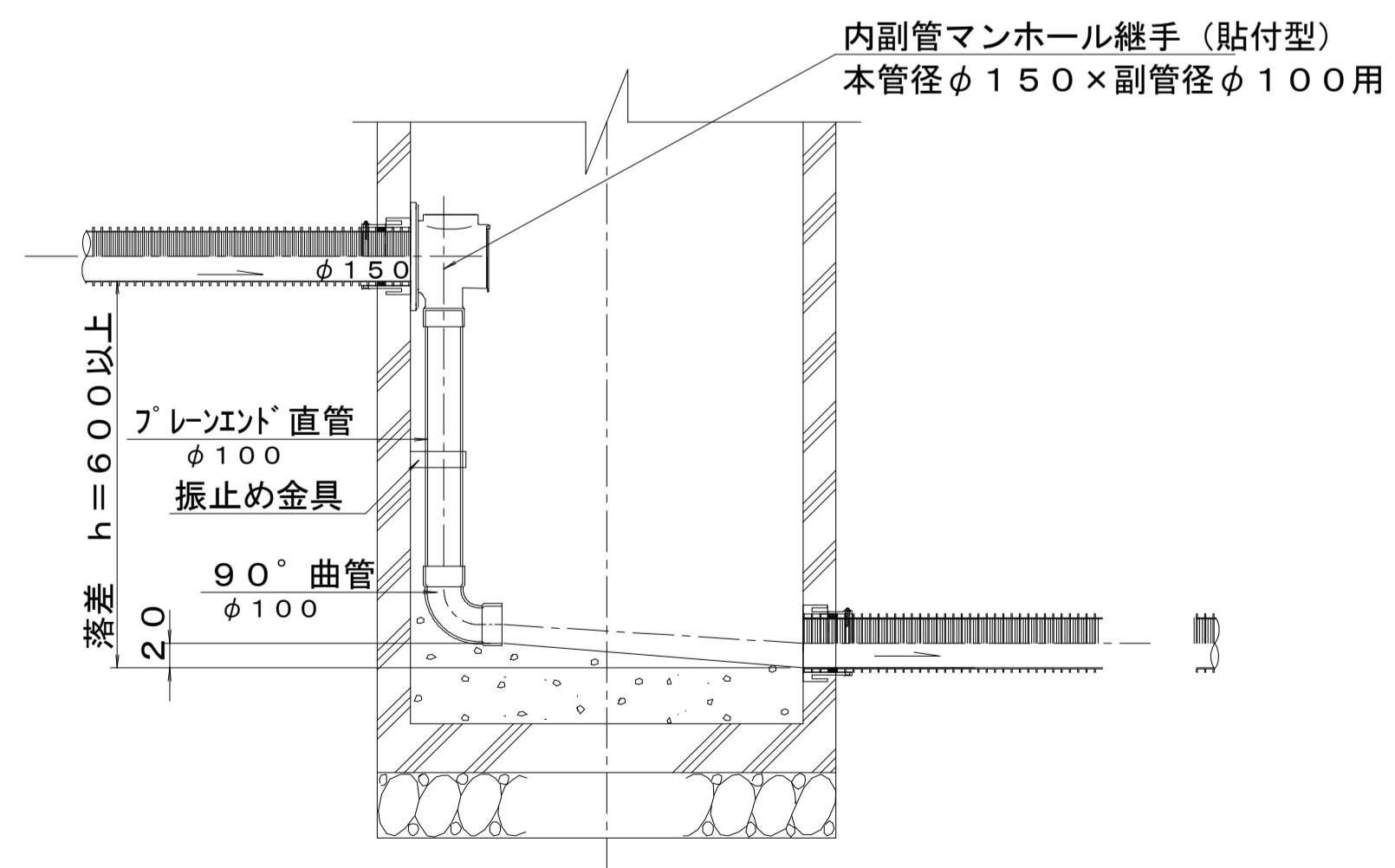
据付例



飛散防止板 TA
(点検孔付)



A-A 断面



単位mm

品番	A	B	C	D	E
TA/B-100	150	210	43	550	200
TA/B-150/200	265	375	77	550	200

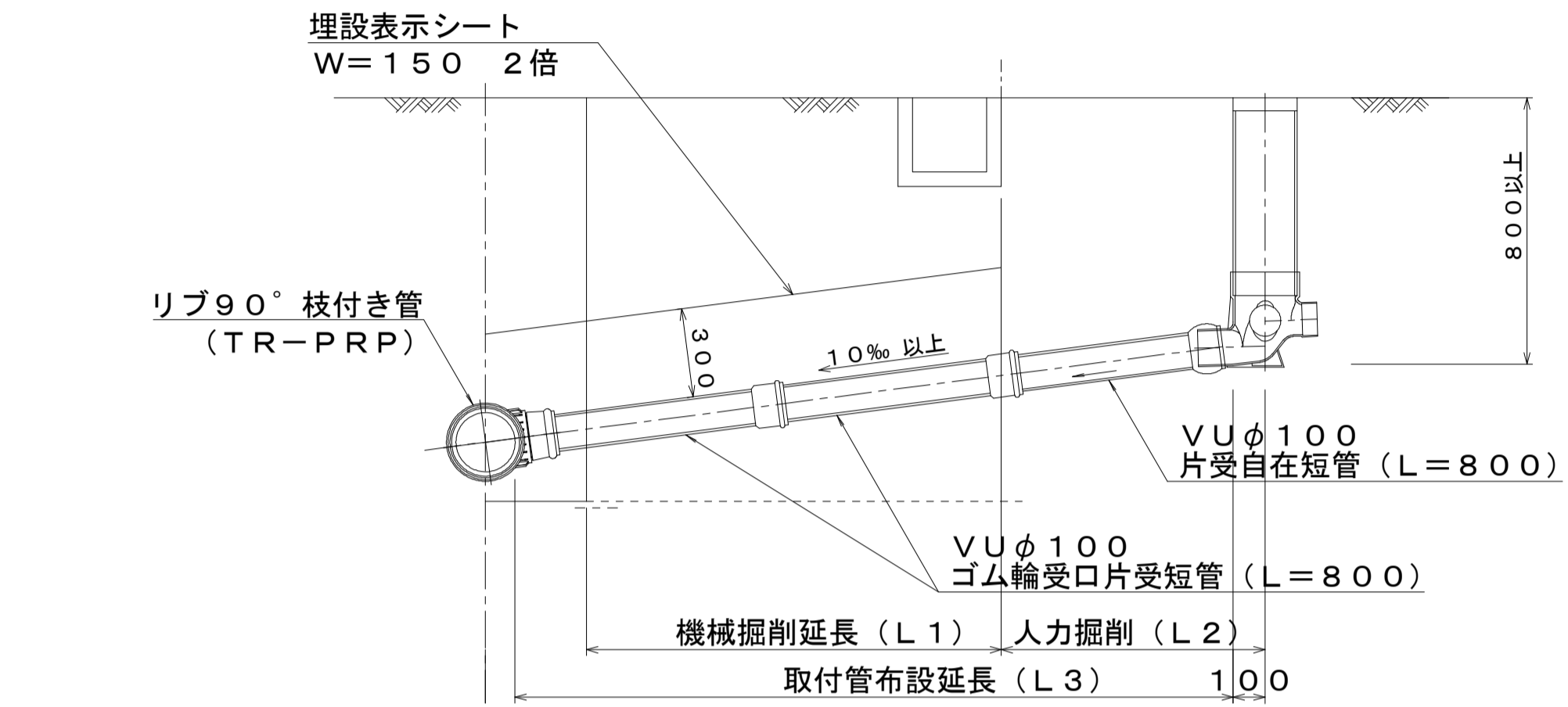
※この図面はA1サイズを原寸とする。 参考

工事名	平成27年度 下建公補第25号 津北部第3-1処理分区公共下水道工事 (その2)		
施工箇所名	津市白塚町地内		
図面名	副管工詳細図		
縮尺	図示	図面番号	12/13
事業所名	津市下水道局下水道建設課		

取付管布設標準図 S=1:20
(リブ本管)

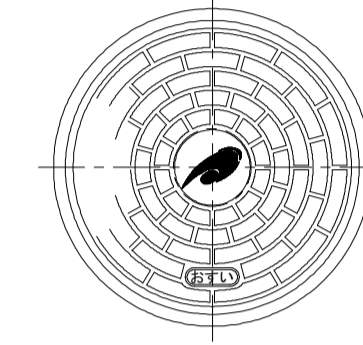
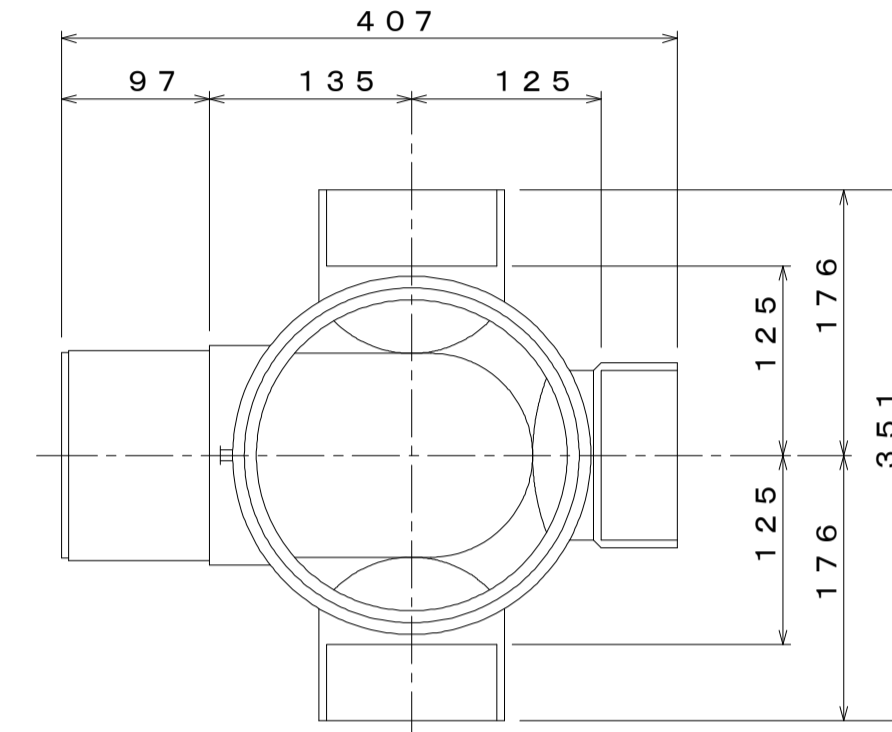
Aタイプ

官民境界



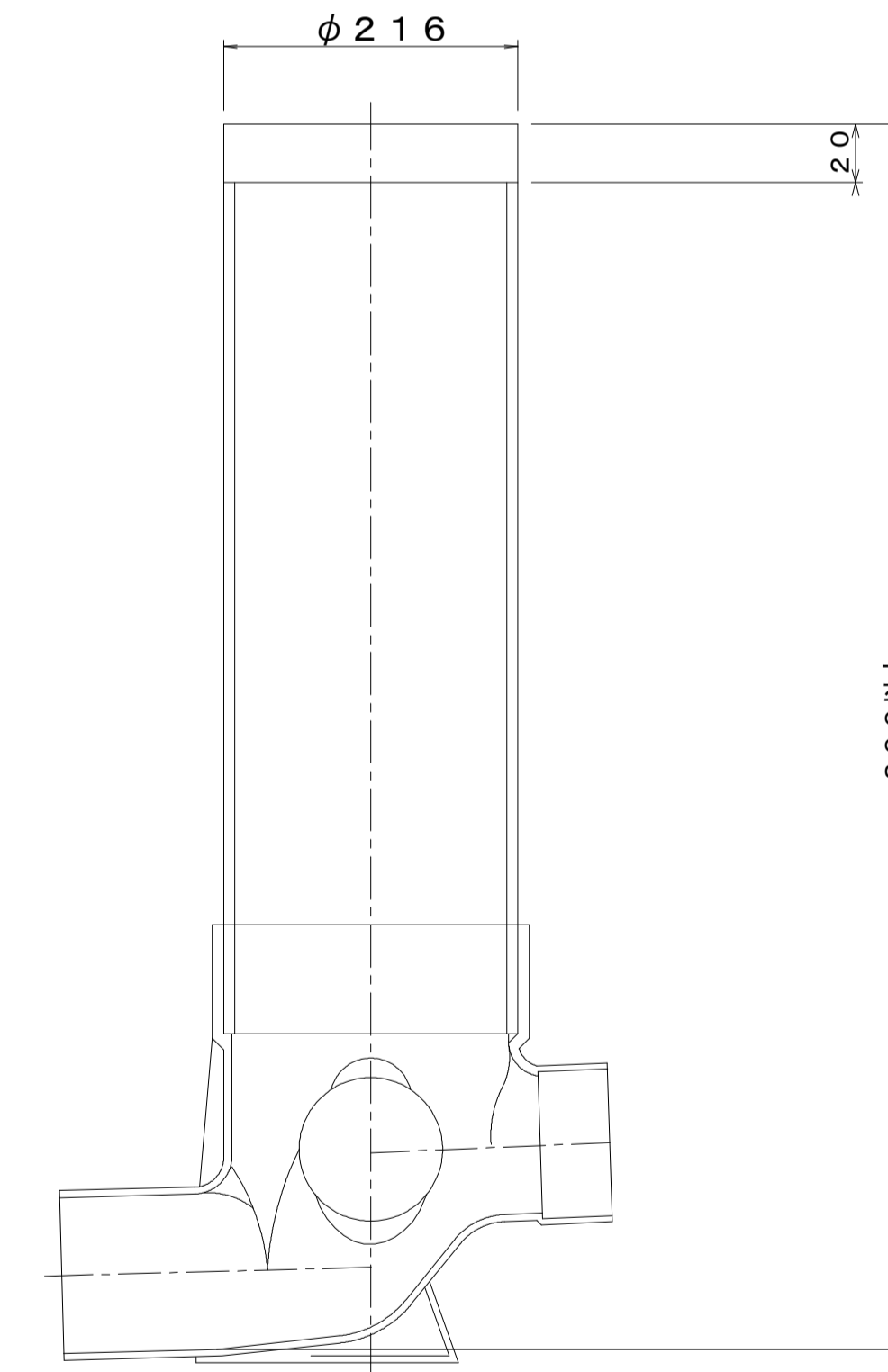
汚水枳 構造図 S=1:5

平面図
(参考)



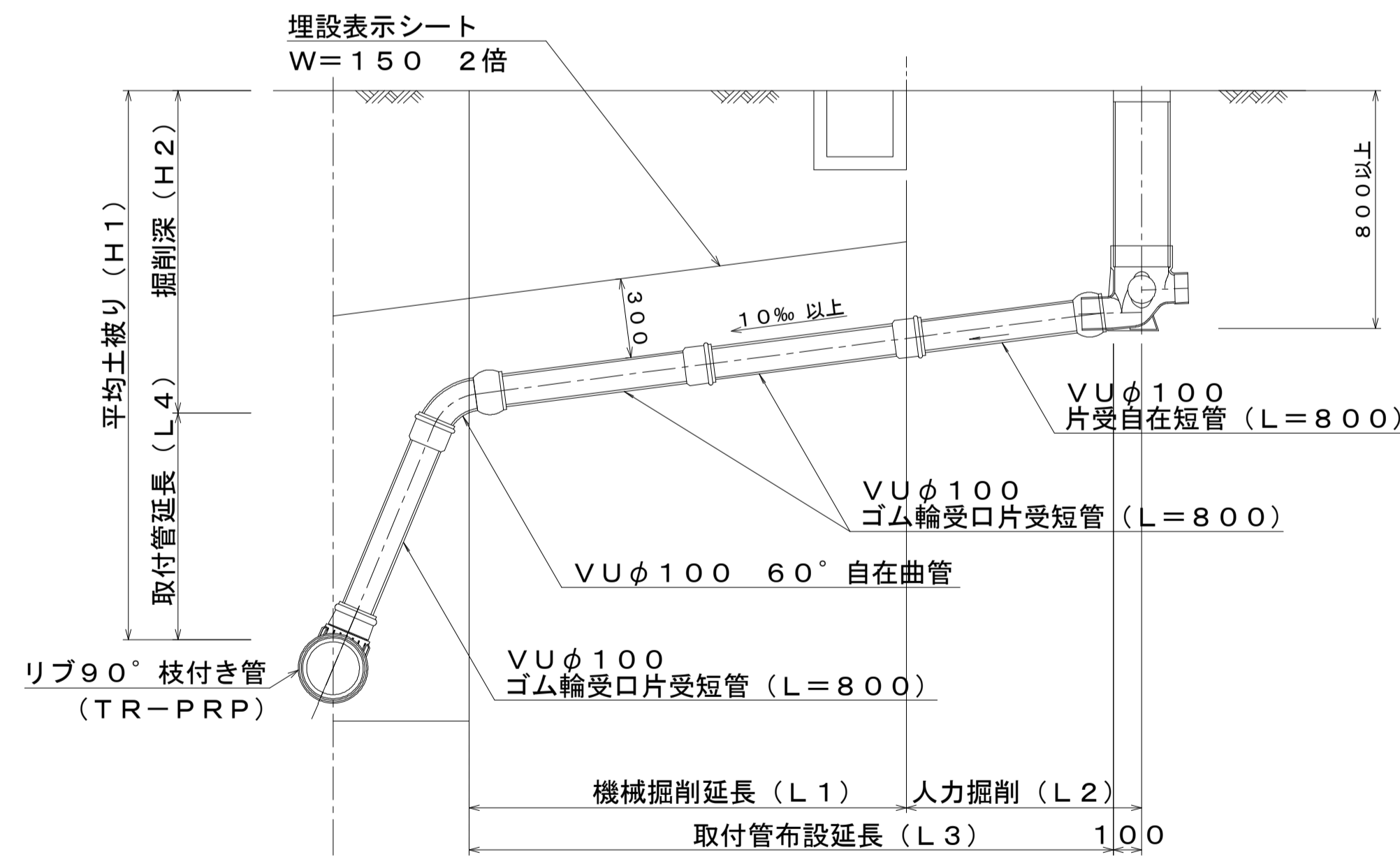
※汚水枳蓋は市章入りとする

断面図



Bタイプ

官民境界



※この図面はA1サイズを原寸とする。 参考

工事名	平成27年度 下建公補第25号 津北部第3-1処理分区公共下水道工事 (その2)		
施工箇所名	津市白塚町地内		
図面名	取付管布設標準図 (リブ本管)		
縮尺	図示	図面番号	13/13
事業所名	津市下水道局下水道建設課		