

平面図

S=1:500

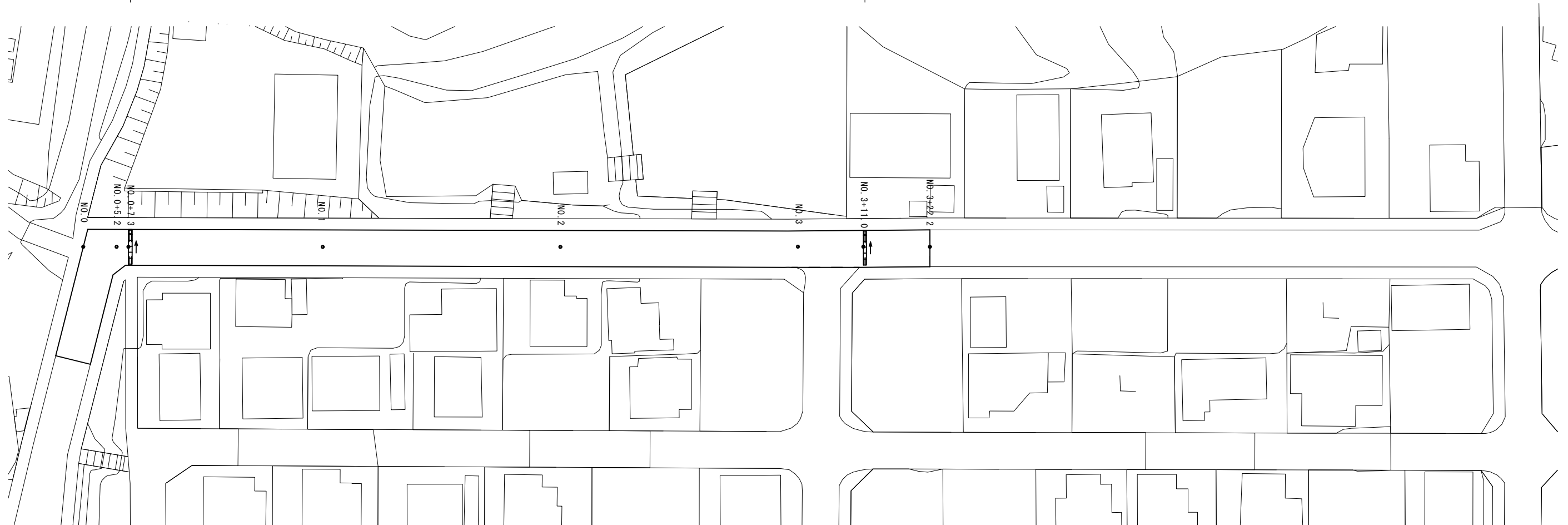
表層 (密粒ギャップAs13 改質 (I)) t=5cm A=838.6m² 不陸修正 補足材 (RC-40) t=3cm A=838.6m²

プレキャスト集水樹 (2) N=1箇所

プレキャストU型側溝 (2) L=5.0m

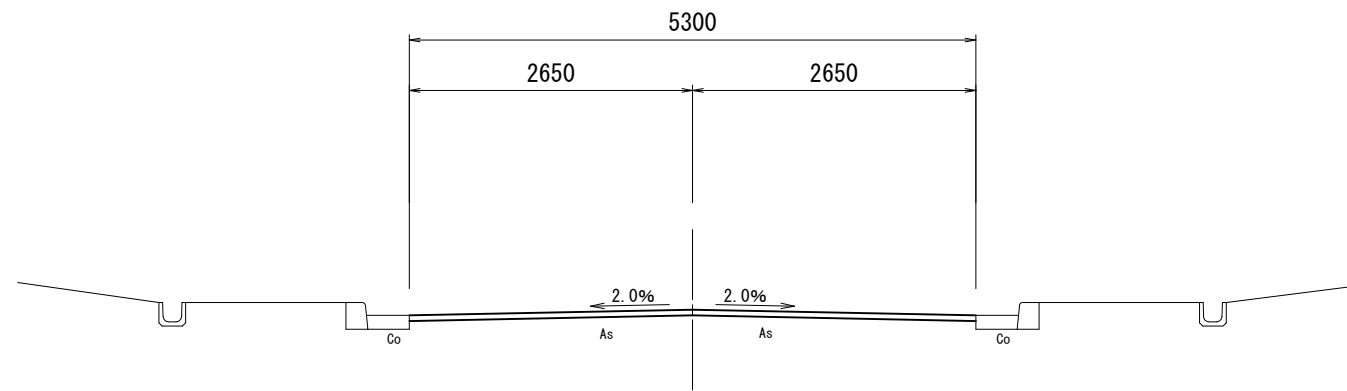
プレキャスト集水樹 (1) N=1箇所

プレキャストU型側溝 (1) L=5.0m

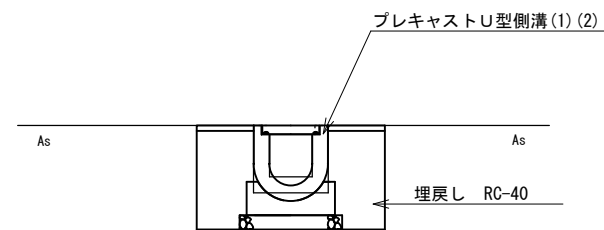


標準断面図

S=1:50



表層	5.30	m
舗装版破碎 (2)	5.30	m



プレキャストU型側溝 (1)

コンクリート構造物取壊し	0.17	m ²
舗装版破碎 (1)	0.92	m
床掘り	0.80	m ²
埋戻し	0.64	m ²

プレキャストU型側溝 (2)

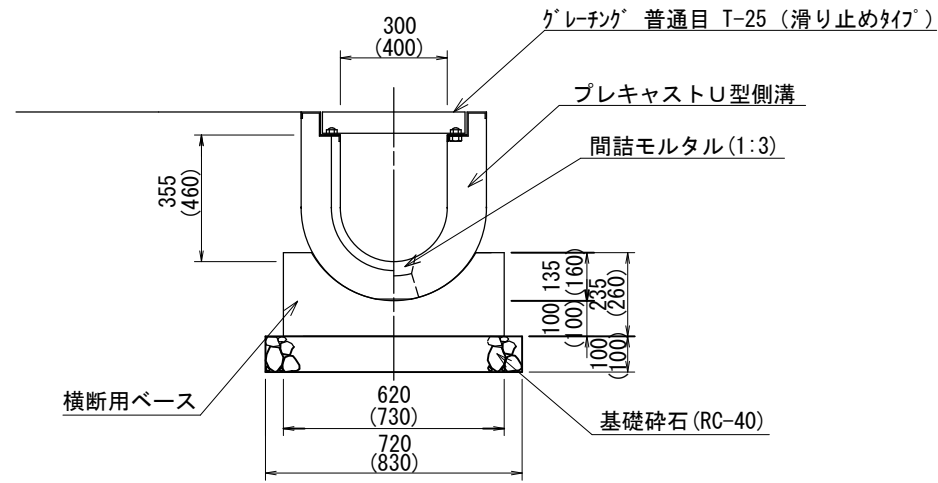
コンクリート構造物取壊し	0.25	m ²
舗装版破碎 (1)	1.06	m
床掘り	1.2	m ²
埋戻し	0.90	m ²

この図面はA2サイズを原寸とする。

工事名	平成28年度北海道第9号 美里町家所地内道路修繕 (舗装) 工事		
施工箇所名	津市美里町家所地内		
図面の種類	平面図・標準断面図		
縮尺	図示	図面番号	1/2
事業所名	津市建設部津北工事事務所		

プレキャストU型側溝(1)(2)

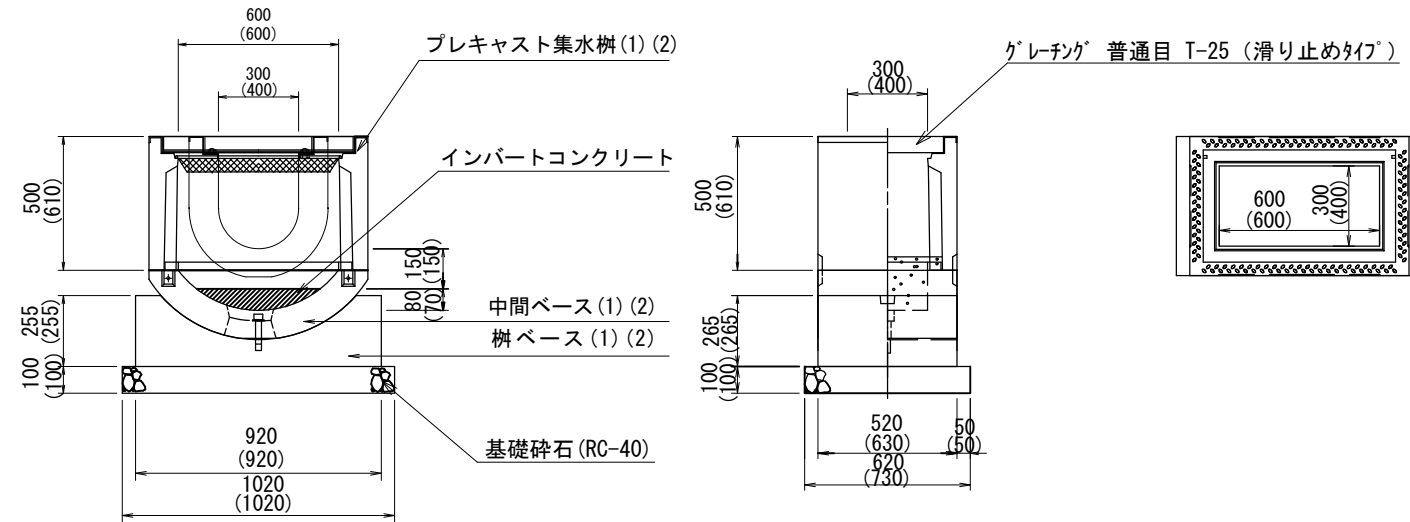
S=1:15



() はプレキャストU型側溝(2)の寸法

プレキャスト集水樹(1)(2)

S=1:20



() はプレキャスト集水樹(2)の寸法

プレキャストU型側溝(1)(2)

10m当り

名称	規格	単位	数量		備考
			(1)	(2)	
プレキャストU型側溝	300×300×1000	本	10	-	FR横断側溝同等品以上
	400×400×1000	本	-	10	FR横断側溝同等品以上
横断用ベース	300用 L=1000	枚	10	-	FR横断用ベース同等品以上
	400用 L=1000	枚	-	10	FR横断用ベース同等品以上
基礎碎石	RC-40 t=100	m ³	0.72	0.83	
間詰モルタル	1:3	m ³	0.01	0.01	

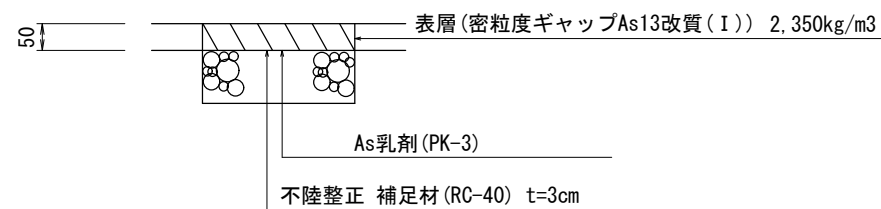
プレキャスト集水樹(1)(2)

1箇所当り

名称	規格	単位	数量		備考
			(1)	(2)	
プレキャスト集水樹	300×600×500	基	1	-	FR樹同等品以上
	400×600×610	基	-	1	FR樹同等品以上
樹中間ベース	300×600用	個	1	-	FR樹中間ベース同等品以上
	400×600用	個	-	1	FR樹中間ベース同等品以上
樹用ベース	300×600用	個	1	-	FR樹ベース同等品以上
	400×600用	個	-	1	FR樹ベース同等品以上
インパートコンクリート	18-8-25	m ³	0.03	0.03	
基礎碎石	RC-40 t=100	m ³	0.63	0.74	
間詰モルタル	1:3	m ³	0.01	0.01	
グレーチング蓋	300×600用 T-25	枚	1	-	
	400×600用 T-25	枚	-	1	

表層断面図

S=1:10



この図面はA2サイズを原寸とする。

工事名	平成28年度北海道第9号 美里町家所地内道路修繕(舗装)工事		
施工箇所名	津市美里町家所地内		
図面の種類	工法図		
縮尺	図示	図面番号	2/2
事業所名	津市建設部津北工事事務所		