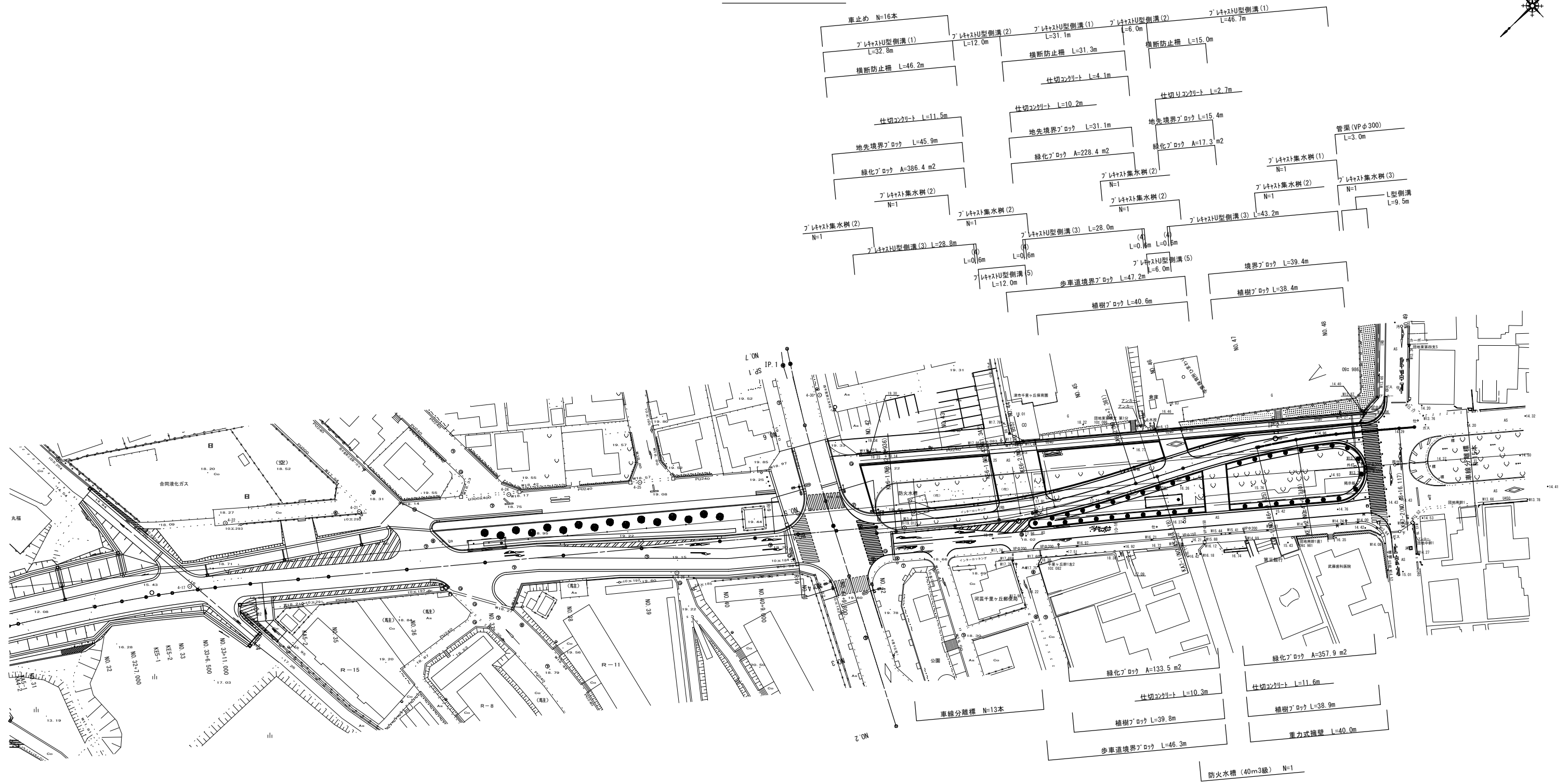


平面図



IPNO	IP-5	Y	0.759	0.759
KNO	5-1	5-2	Lc	3.249
IA	7-50-22	CL		74.677
R	280.000	280.000	Tc	37.381
L	35.714	35.714	S	35.708
ΔR	0.190	0.190	W	19.526
XM	17.855	17.855	A	100.000
X	35.700	35.700		100.000

IP	IP-6	Y	0.726	0.726
KNO	IP-6-1	IP-6-2	τ	4° 43' 40.88"
IA	12° 53' 54.35"	Lc		9.613
R	160.000	CL		62.425
L	26.406	26.406	Tc	31.307
ΔR	0.182	0.182	S	26.398
XM	13.200	13.200	W	18.107
X	26.388	26.388	A	65.000

IP	IP-7	Y	0.726	0.726
KNO	IP-7-1	IP-7-2	τ	4° 43' 40.88"
IA	13° 6' 12.94"	Lc		10.186
R	160.000	CL		62.998
L	26.406	26.406	Tc	31.597
ΔR	0.182	0.182	S	26.398
XM	13.200	13.200	W	18.397
X	26.388	26.388	A	65.000

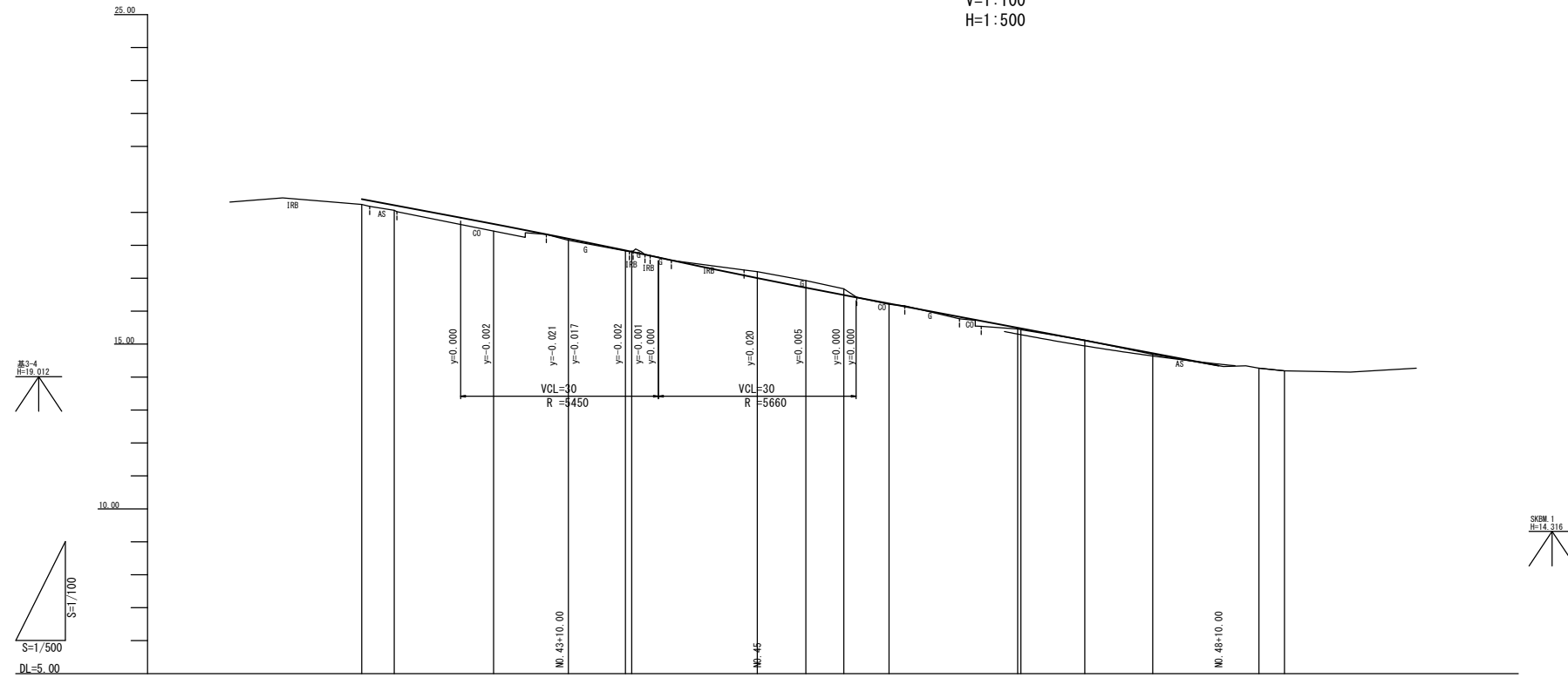
※ 設計センターを示す

※ この図面はA1サイズを原寸とする。

工事名	平成28年度 建設道新補第7号 西千里千里ヶ丘線道路改良 (舗装) 工事 (その2)
施工箇所名	津市河芸町千里ヶ丘地内
図面の種類	平面図
縮尺	S=1:500 図面番号 1/10
事務所名	津市建設部建設整備課

縦断図

V=1:100
H=1:500



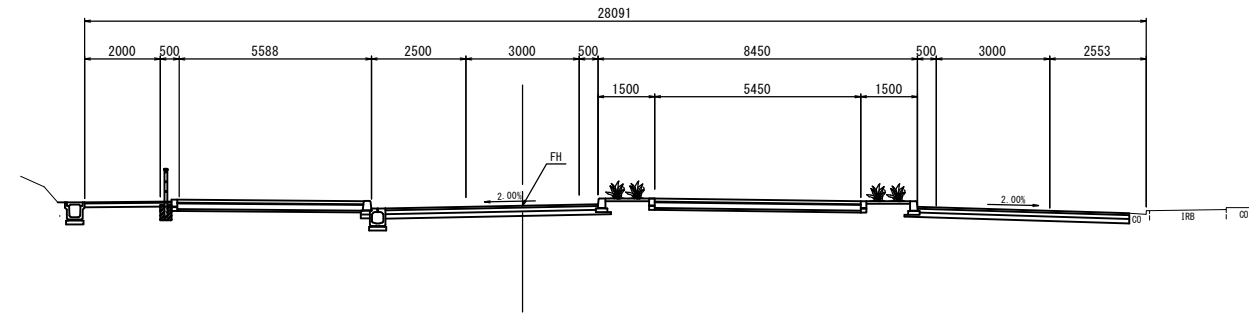
勾配図																	
盛高	0.16	0.16	0.22	0.05	0.01			0.02	0.04	0.04	0.03						
切深					0.02			0.20									
計画高	19.400	19.215	18.648	18.200	17.843	17.803	17.005	16.712	16.490	16.231	15.495	15.477	15.111	14.723	14.270	14.190	
地盤高	19.24	19.06	18.43	18.15	17.83	17.82	17.20	16.93	16.68	16.21	15.46	15.44	15.12	14.69	14.27	14.19	
単距離		4.933	15.067	11.340	8.660	0.957	19.043	7.363	5.754	6.883	10.633	0.477	9.712	10.288	16.118	3.882	
追加距離	840.000	844.933	860.000	871.340	880.000	880.957	900.000	907.363	913.117	920.000	930.633	940.000	949.712	960.000	976.118	980.000	
測点名	NO.42	KM6-1	NO.43	KE6-1	NO.44	KE6-2	NO.45	KM6-2	KM7-1	NO.46	KE7-1	NO.47	KE7-2	NO.48	KM7-2	NO.49	
曲線																	
片勾配																	
拡幅																	

※この図面はA1サイズを原寸とする。

工事名	平成28年度 建設道新補第7号 西千里千里ヶ丘線道路改良 (舗装)工事(その2)		
施工箇所名	津市河芸町千里ヶ丘地内		
図面の種類	縦断図		
縮尺	図示	図面番号	2/10
事務所名	津市建設部建設整備課		

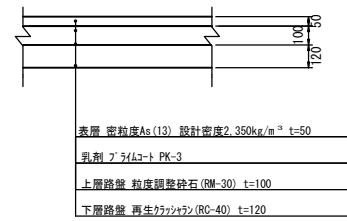
標準断面図 S=1:100

KA7-1 (NO. 45+13.117)
 GH=16.68
 FH=16.490



舗装構成図 S=1:20

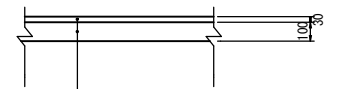
車道部



表層 密粒度As(13) 設計密度2.350g/m³ t=50
 乳剤アスファルト PK-3
 上層路盤 粒度調整砕石 (RM-30) t=100
 下層路盤 再生アスファルト (RC-40) t=120

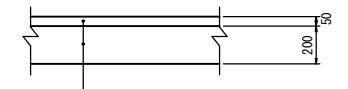
※設計08R8

歩道部



表層 再生密粒度As(13) 設計密度2.200g/m³ t=30
 乳剤アスファルト PK-3
 路盤 再生アスファルト (RC-40) t=100

歩道乗入部



表層 再生密粒度As(13) 設計密度2.350g/m³ t=50
 乳剤アスファルト PK-3
 路盤 再生アスファルト (RC-40) t=200

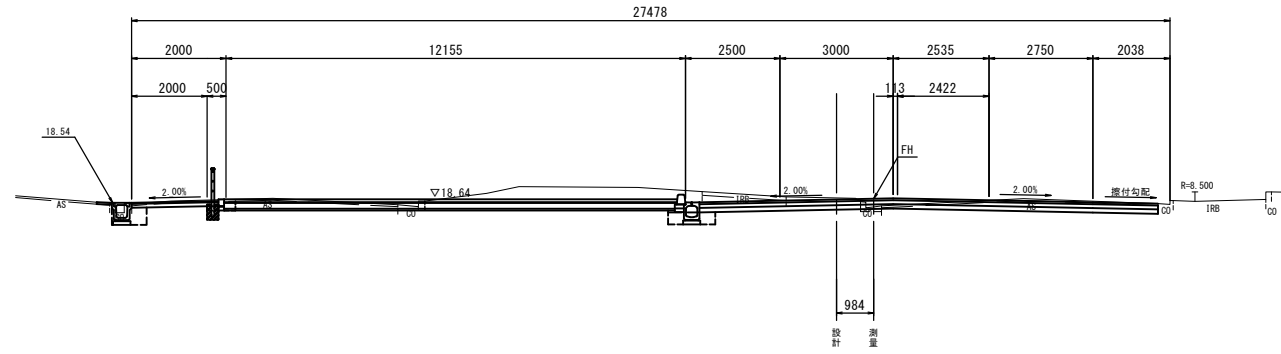
※この図面はA1サイズを原寸とする。

工事名	平成27年度 建整道新補第7号 西千里千里ヶ丘線道路改良 (舗装)工事 (その2)		
施工箇所名	津市河芸町千里ヶ丘地内		
図面の種類	標準断面図		
縮尺	図示	図面番号	3/10
事務所名	津市建設部建設整備課		

横断面(1)

No. 43

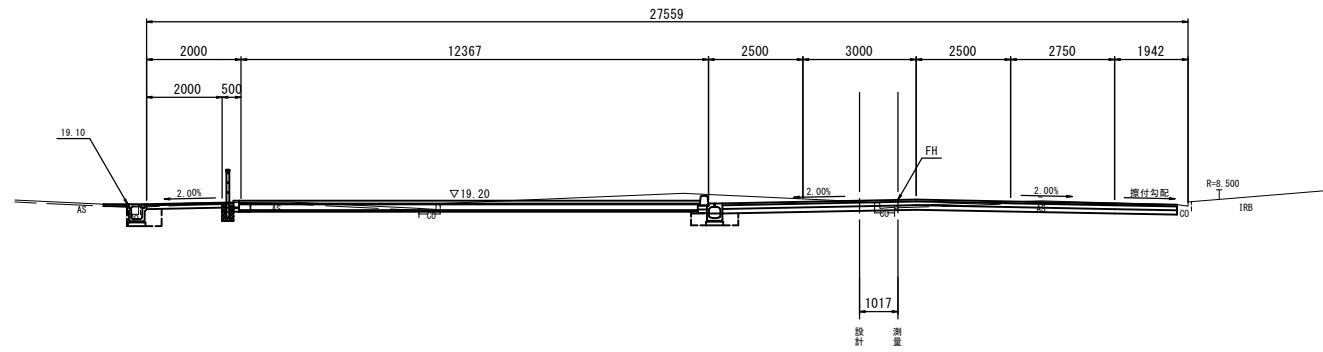
GH=18.43
FH=18.648



DL=15.0

KA6-1 (NO. 42+4.936)

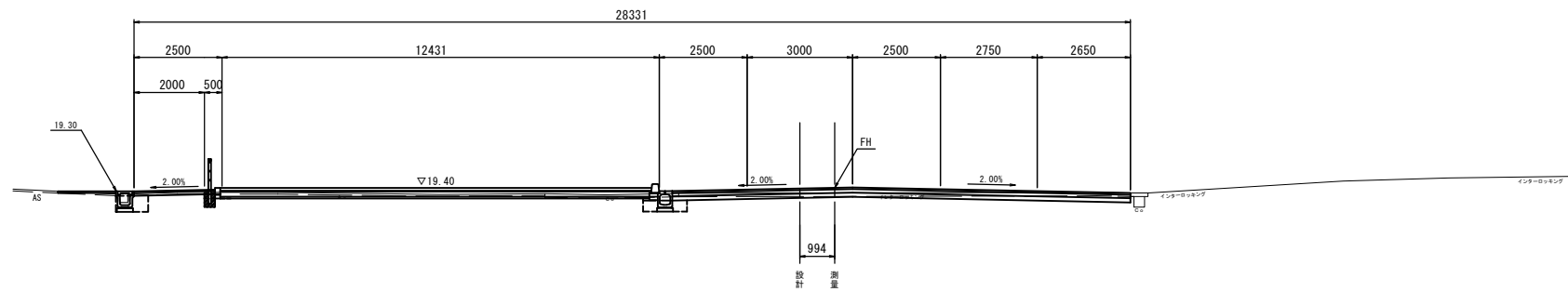
GH=19.06
FH=19.215



DL=15.0

No. 42

GH=19.24
FH=19.400



DL=15.0

道路土工		左	右
掘削	m ²	8.1	
擁壁工			
床掘り	m ²	—	—
埋戻し	m ²	—	—
排水構造物工: 2'1/2x21U型側溝			
床掘り	m ²	0.35	—
埋戻し	m ²	0.20	—
排水構造物工: L型側溝			
床掘り	m ²	0.40	—
埋戻し	m ²	0.26	—
縁石工			
床掘り	m ²	—	—
埋戻し	m ²	—	—
道路植栽工			
植栽盛土	m ²	—	—

道路土工		左	右
掘削	m ²	6.6	
擁壁工			
床掘り	m ²	—	—
埋戻し	m ²	—	—
排水構造物工: 2'1/2x21U型側溝			
床掘り	m ²	0.37	—
埋戻し	m ²	0.20	—
排水構造物工: L型側溝			
床掘り	m ²	0.40	—
埋戻し	m ²	0.26	—
縁石工			
床掘り	m ²	—	—
埋戻し	m ²	—	—
道路植栽工			
植栽盛土	m ²	—	—

道路土工		左	右
掘削	m ²	2.1	
擁壁工			
床掘り	m ²	—	—
埋戻し	m ²	—	—
排水構造物工: 2'1/2x21U型側溝			
床掘り	m ²	0.35	—
埋戻し	m ²	0.20	—
排水構造物工: L型側溝			
床掘り	m ²	0.40	—
埋戻し	m ²	0.26	—
縁石工			
床掘り	m ²	—	—
埋戻し	m ²	—	—
道路植栽工			
植栽盛土	m ²	—	—

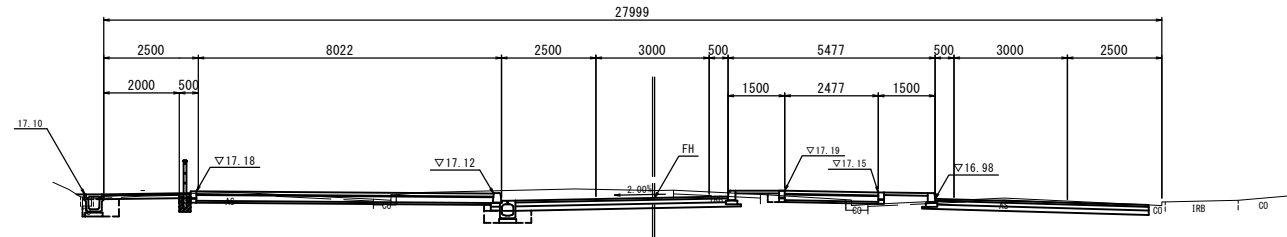
※この図面はA1サイズを原寸とする。

工事名	平成28年度 建整道新補第7号 西千里千里ヶ丘線道路改良 (舗装) 工事 (その2)		
施工箇所名	津市河芸町千里ヶ丘地内		
図面の種類	横断面(1)		
縮尺	S=1:100	図面番号	4/10
事務所名	津市建設部建設整備課		

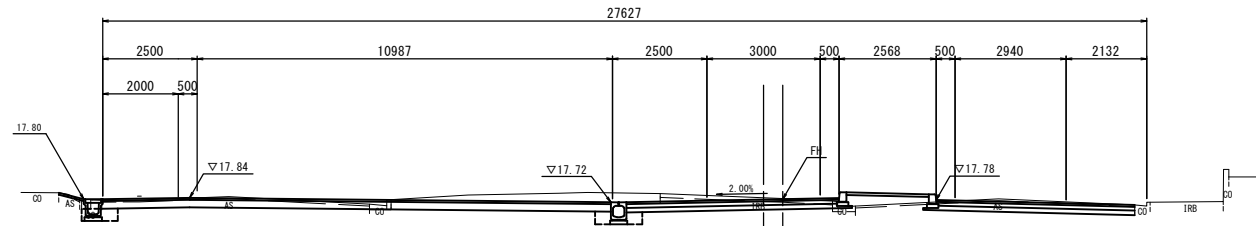
横断面(2)

No. 45

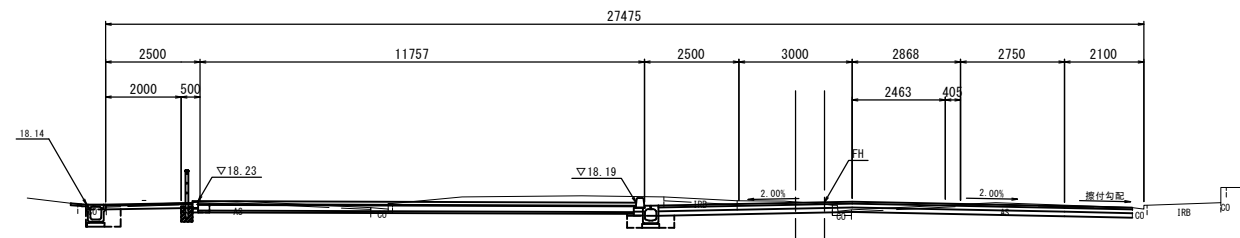
GH=17.20
FH=17.005



KE6-2 (NO. 44+0.955)
GH=17.82
FH=17.803



KE6-1 (NO. 43+11.342)
GH=18.15
FH=18.200



768

DL=15.0

DL=15.0

DL=15.0

道路土工		左	右
掘削	m ²		6.4
擁壁工			
床掘り	m ²	—	—
埋戻し	m ²	—	—
排水構造物工: 2'1/2x21U型側溝			
床掘り	m ²	0.39	—
埋戻し	m ²	0.20	—
排水構造物工: L型側溝			
床掘り	m ²	0.40	—
埋戻し	m ²	0.26	—
縁石工			
床掘り	m ²	—	0.14
埋戻し	m ²	—	0.14
道路植栽工			
植栽盛土	m ²		0.50

道路土工		左	右
掘削	m ²		6.8
擁壁工			
床掘り	m ²	—	—
埋戻し	m ²	—	—
排水構造物工: 2'1/2x21U型側溝			
床掘り	m ²	0.31	—
埋戻し	m ²	0.15	—
排水構造物工: L型側溝			
床掘り	m ²	0.41	—
埋戻し	m ²	0.27	—
縁石工			
床掘り	m ²	—	0.03
埋戻し	m ²	—	0.03
道路植栽工			
植栽盛土	m ²		0.66

道路土工		左	右
掘削	m ²		6.9
擁壁工			
床掘り	m ²	—	—
埋戻し	m ²	—	—
排水構造物工: 2'1/2x21U型側溝			
床掘り	m ²	0.42	—
埋戻し	m ²	0.20	—
排水構造物工: L型側溝			
床掘り	m ²	0.40	—
埋戻し	m ²	0.26	—
縁石工			
床掘り	m ²	—	—
埋戻し	m ²	—	—
道路植栽工			
植栽盛土	m ²		—

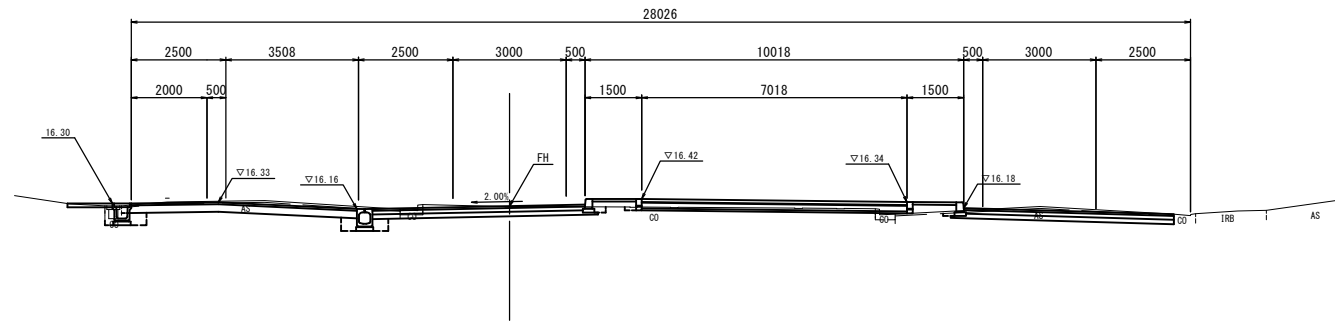
※この図面はA1サイズを原寸とする。

工事名	平成28年度 建整道新補第7号 西千里千里ヶ丘線道路改良 (舗装) 工事 (その2)		
施工箇所名	津市河芸町千里ヶ丘地内		
図面の種類	横断面(2)		
縮尺	S=1:100	図面番号	5/10
事務所名	津市建設部建設整備課		

横断面(3)

NO. 46

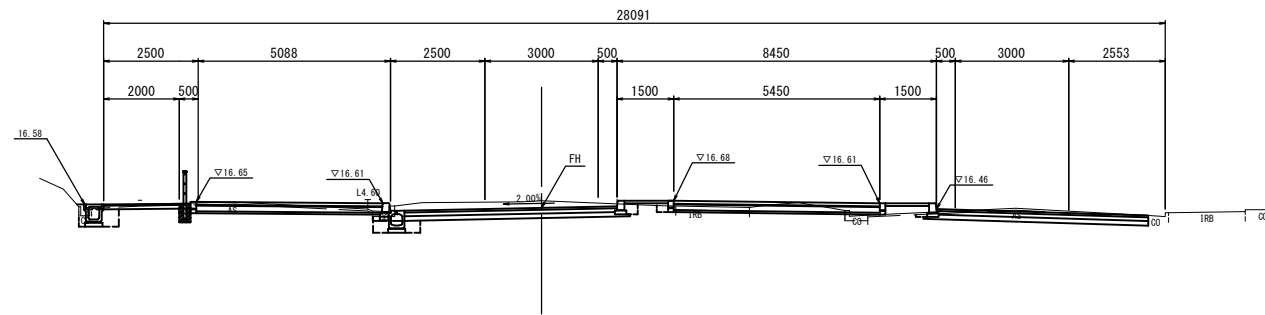
GH=16.21
FH=16.231



DL=10.0

KA7-1 (NO. 45+13.118)

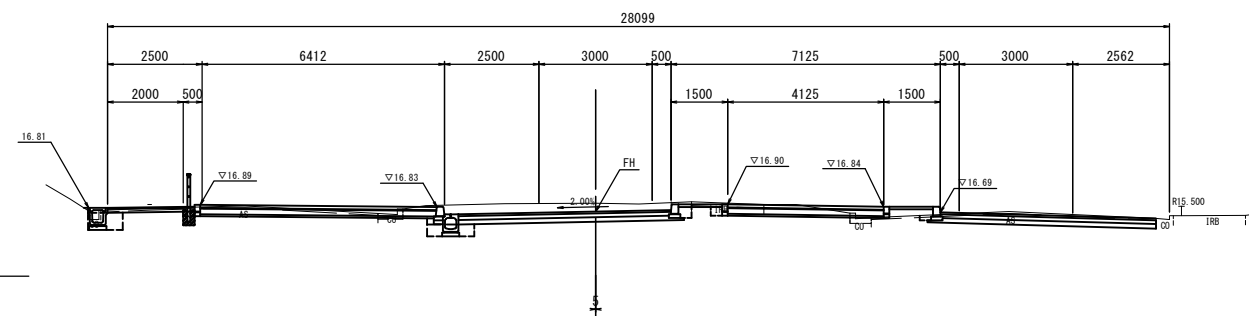
GH=16.68
FH=16.490



DL=10.0

KA6-2 (NO. 45+7.361)

GH=16.93
FH=16.712



DL=15.0

道路土工		左	右
掘削	m ²	5.2	
擁壁工			
床掘り	m ²	—	—
埋戻し	m ²	—	—
排水構造物工: 2'x1.5'x1U型側溝			
床掘り	m ²	0.27	—
埋戻し	m ²	0.15	—
排水構造物工: L型側溝			
床掘り	m ²	0.41	—
埋戻し	m ²	0.27	—
縁石工			
床掘り	m ²	—	0.10
埋戻し	m ²	—	0.10
道路植栽工			
植栽盛土	m ²	0.56	

道路土工		左	右
掘削	m ²	5.8	
擁壁工			
床掘り	m ²	—	—
埋戻し	m ²	—	—
排水構造物工: 2'x1.5'x1U型側溝			
床掘り	m ²	0.42	—
埋戻し	m ²	0.20	—
排水構造物工: L型側溝			
床掘り	m ²	0.40	—
埋戻し	m ²	0.26	—
縁石工			
床掘り	m ²	—	0.16
埋戻し	m ²	—	0.16
道路植栽工			
植栽盛土	m ²	0.45	

道路土工		左	右
掘削	m ²	6.7	
擁壁工			
床掘り	m ²	—	—
埋戻し	m ²	—	—
排水構造物工: 2'x1.5'x1U型側溝			
床掘り	m ²	0.36	—
埋戻し	m ²	0.20	—
排水構造物工: L型側溝			
床掘り	m ²	0.40	—
埋戻し	m ²	0.26	—
縁石工			
床掘り	m ²	—	0.19
埋戻し	m ²	—	0.19
道路植栽工			
植栽盛土	m ²	0.36	

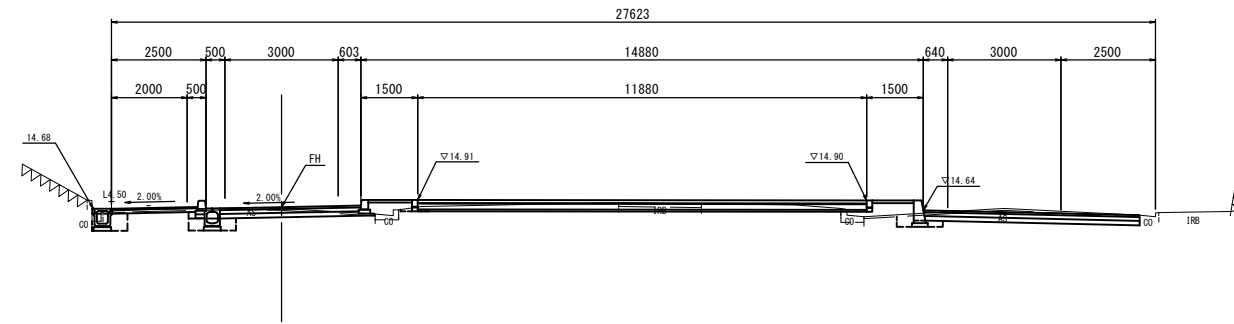
※この図面はA1サイズを原寸とする。

工事名	平成28年度 建整道新補第7号 西千里千里ヶ丘線道路改良 (舗装)工事(その2)		
施工箇所名	津市河芸町千里ヶ丘地内		
図面の種類	横断面(3)		
縮尺	S=1:100	図面番号	6/10
事務所名	津市建設部建設整備課		

横断面(4)

NO. 48

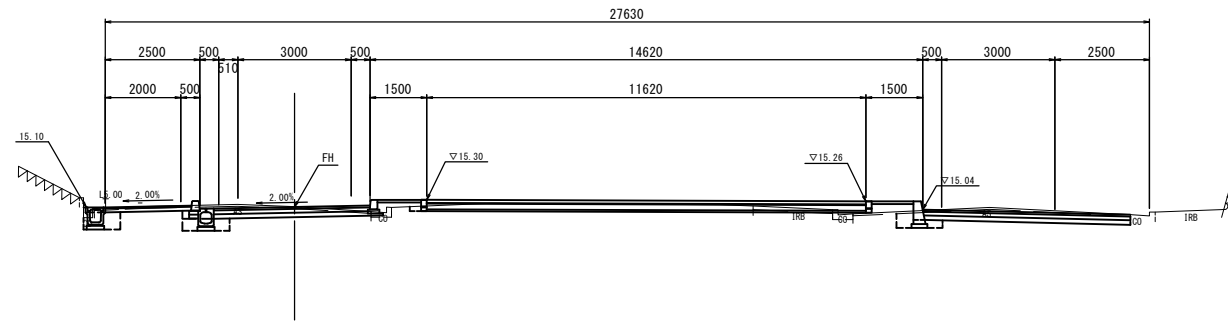
GH=14.69
FH=14.723



DL=10.0

KE7-2 (NO. 47+9.710)

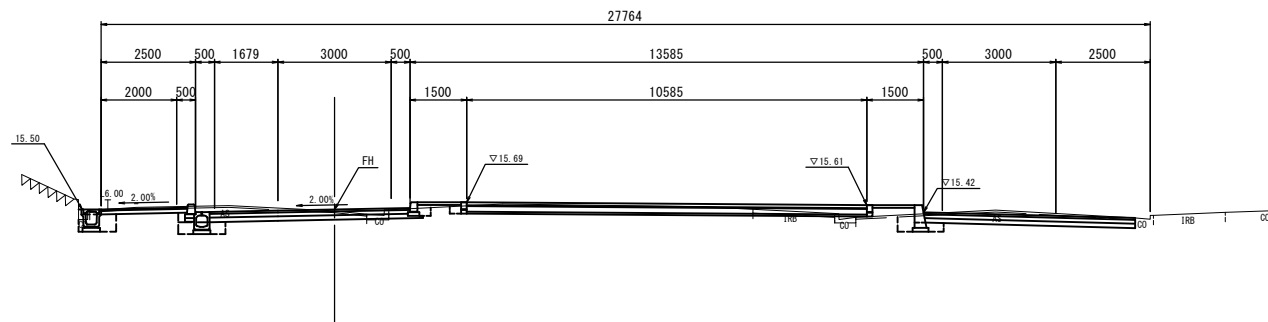
GH=15.12
FH=15.111



DL=10.0

KE7-1 (NO. 46+19.525)

GH=15.46
FH=15.495



DL=10.0

道路土工		左	右
掘削	m ²	4.2	
擁壁工			
床掘り	m ²	—	0.26
埋戻し	m ²	—	0.19
排水構造物工: 2'x1.2x1.0型側溝			
床掘り	m ²	0.37	—
埋戻し	m ²	0.20	—
排水構造物工: L型側溝			
床掘り	m ²	0.40	—
埋戻し	m ²	0.26	—
縁石工			
床掘り	m ²	—	0.02
埋戻し	m ²	—	0.02
道路植栽工			
植栽盛土	m ²	1.0	

道路土工		左	右
掘削	m ²	4.6	
擁壁工			
床掘り	m ²	—	0.33
埋戻し	m ²	—	0.26
排水構造物工: 2'x1.2x1.0型側溝			
床掘り	m ²	0.40	—
埋戻し	m ²	0.20	—
排水構造物工: L型側溝			
床掘り	m ²	0.40	—
埋戻し	m ²	0.26	—
縁石工			
床掘り	m ²	—	0.04
埋戻し	m ²	—	0.04
道路植栽工			
植栽盛土	m ²	0.67	

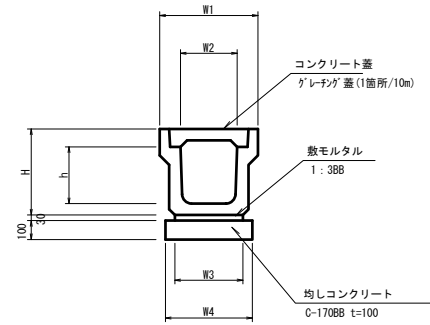
道路土工		左	右
掘削	m ²	5.2	
擁壁工			
床掘り	m ²	—	0.36
埋戻し	m ²	—	0.28
排水構造物工: 2'x1.2x1.0型側溝			
床掘り	m ²	0.42	—
埋戻し	m ²	0.20	—
排水構造物工: L型側溝			
床掘り	m ²	0.40	—
埋戻し	m ²	0.26	—
縁石工			
床掘り	m ²	—	0.13
埋戻し	m ²	—	0.13
道路植栽工			
植栽盛土	m ²	0.48	

※この図面はA1サイズを原寸とする。

工事名	平成28年度 建整道新補第7号 西千里千里ヶ丘線道路改良 (舗装) 工事 (その2)		
施工箇所名	津市河芸町千里ヶ丘地内		
図面の種類	横断面(4)		
縮尺	S=1:100	図面番号	7/10
事務所名	津市建設部建設整備課		

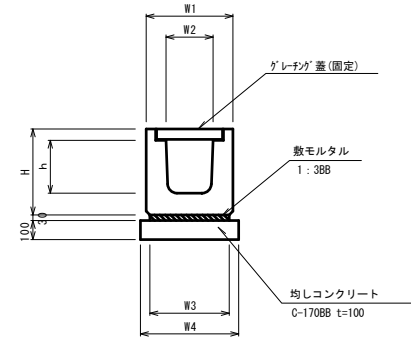
各種構造図(1)

ﾌﾟﾚｷﾞｽﾄU型側溝(1)
(Re製品) S=1:20



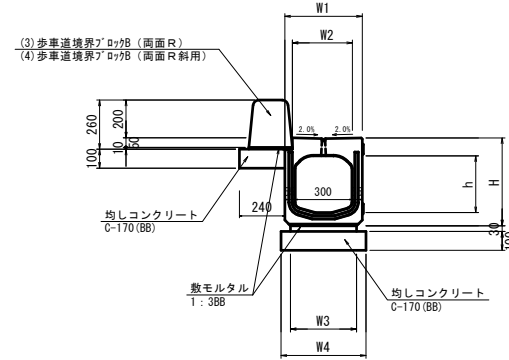
名称	規格	単位	10.0m当り	
			数量 (1)	摘要
ﾌﾟﾚｷﾞｽﾄU型側溝	1種300A	個	5.00	
敷モルタル	1:3	m ²	0.11	
均しコンクリート	C-170(BB)	m ²	0.46	
同上型枠		m ²	2.00	
基面整正		m	4.60	
H		mm	455	
h		mm	300	
W1		mm	500	
W2		mm	300	
W3		mm	360	
W4		mm	460	

ﾌﾟﾚｷﾞｽﾄU型側溝(2)
(Re製品) S=1:20



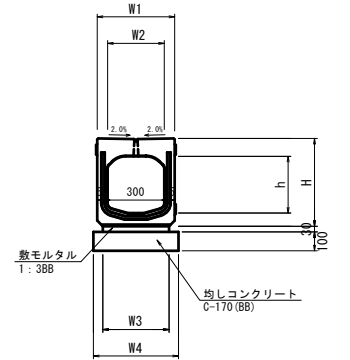
名称	規格	単位	10.0m当り	
			数量 (2)	摘要
ﾌﾟﾚｷﾞｽﾄ横断側溝	G300A	個	5.00	
敷モルタル	1:3	m ²	0.16	
均しコンクリート	C-170(BB)	m ²	0.62	
同上型枠		m ²	2.00	
基面整正		m	6.20	
H		mm	515	
h		mm	330	
W1		mm	500	
W2		mm	300	
W3		mm	520	
W4		mm	620	

ﾌﾟﾚｷﾞｽﾄU型側溝(3)(4)
S=1:20

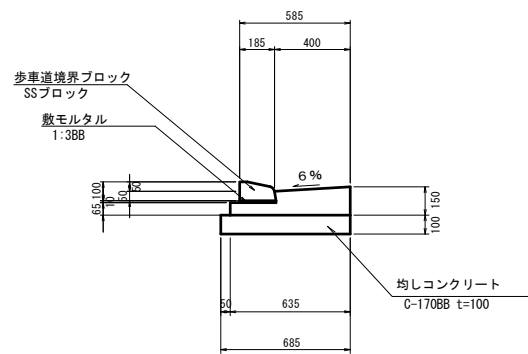


名称	規格	単位	10.0m当り			摘要
			(3)	(4)	(5)	
ﾌﾟﾚｷﾞｽﾄU型側溝	CD-E300A	個	5.00	5.00	-	
ﾌﾟﾚｷﾞｽﾄU型側溝	CD-E300A	個	-	-	5.00	横断用
敷モルタル	1:3	m ²	0.13	0.13	0.11	
均しコンクリート	C-170(BB)	m ²	0.69	0.69	0.45	
同上型枠		m ²	3.00	3.00	2.00	
基面整正		m ²	6.90	6.90	4.50	
歩車道境界ﾌﾞﾛｯｸ	B種両面R 標準	個	16.5	-	-	
歩車道境界ﾌﾞﾛｯｸ	B種両面R 斜用	個	-	16.5	-	
H		mm	465	465	465	
h		mm	300	300	300	
W1		mm	410	410	410	
W2		mm	300	300	300	
W3		mm	350	350	350	
W4		mm	450	450	450	

ﾌﾟﾚｷﾞｽﾄU型側溝(5)
S=1:20

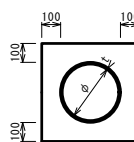


L型側溝(1)
S=1:20



名称	規格	単位	10.0m当り	
			数量	摘要
歩車道境界ﾌﾞﾛｯｸ		m	10.00	L=600
敷モルタル	1:3	m ²	0.02	
コンクリート	18-8-25BB	m ³	0.70	
同上型枠		m ²	2.15	
均しコンクリート	C-170BB	m ²	0.69	
同上型枠		m ²	2.00	
目地材	瀝青質 t=10	m ²	0.10	
基面整正		m ²	6.85	

塩ビ管(VPφ300)
S=1:20



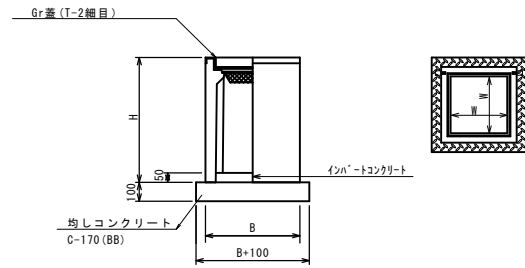
名称	規格	単位	10.0m当り	
			数量	摘要
塩化ビニール管	VP	本	2.50	
砂基礎	クッション用砂	m ³	1.89	
基面整正		m ²	5.18	
φ		mm	300	
t		mm	9.0	

※この図面はA1サイズを原寸とする。

工事名	平成28年度 建整道新補第7号 西千里千里ヶ丘線道路改良 (舗装)工事(その2)		
施工箇所名	津市河芸町千里ヶ丘地内		
図面の種類	各種構造図(1)		
縮尺	図示	図面番号	8/10
事務所名	津市建設部建設整備課		

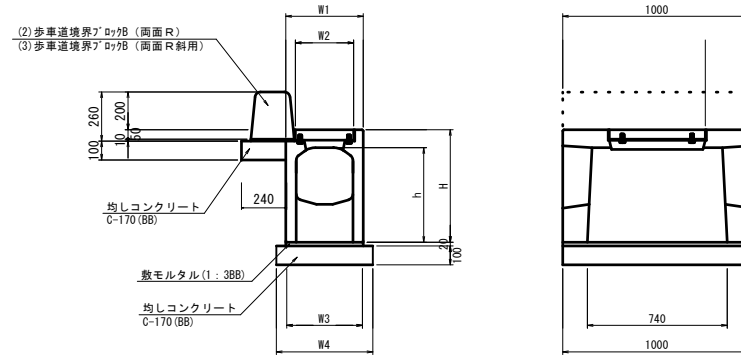
各種構造図(2)

プラスチック集水樹(1)
S=1:20



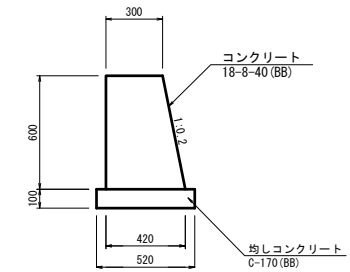
名称	規格	単位	数量		摘要
			(1)		
集水樹	T-2 300×600A	個	10.0		PU製 同等品以上
均しコンクリート	C-170(BB)	m ³	0.57		
均し型枠		m ²	3.08		
インハートンクリート	18-8-25(BB)	m ³	0.09		
W		m	0.30		
B		m	0.60		
H		m	1.00		
基面整正		m ²	5.70		

プラスチック集水樹(2)
S=1:20



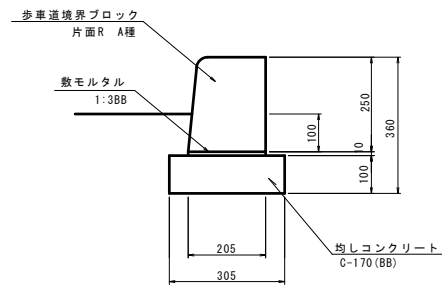
名称	規格	単位	数量		摘要
			(2)	(3)	
管理樹	CD-E 300A	個	10.0	10.0	-----
インハートンクリート	18-8-25(BB)	m ³	0.11	0.11	t=50
敷モルタル	1:3BB	m ³	0.11	0.11	
均しコンクリート	C-170(BB)	m ³	0.67	0.67	
均し型枠		m ²	3.82	3.82	
基面整正		m ²	6.65	6.65	
歩車道境界ブロック	B種両面R 標準	個	16.5	-	
歩車道境界ブロック	B種両面R 斜用	個	-	16.5	
H		mm	465	465	
h		mm	300	300	
W1		mm	410	410	
W2		mm	300	300	
W3		mm	410	410	
W4		mm	510	510	

小型擁壁
S=1:20



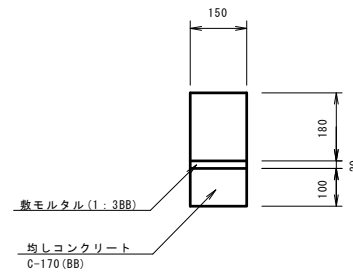
名称	規格	単位	数量		摘要
コンクリート	18-8-40BB	m ³	2.16		
同上型枠		m ²	12.10		
均しコンクリート	C-170(BB)	m ³	0.52		
同上型枠		m ²	2.00		
目地材	エラストイトt=10	m ²	0.22		
基面整正		m ²	5.20		

歩車道境界ブロック
S=1:10



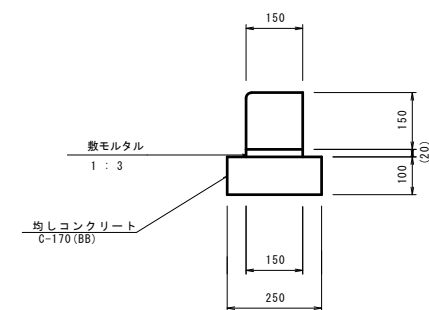
名称	規格	単位	数量		摘要
歩車道境界ブロック	A種片面R	個	16.5	L=600	
敷モルタル	1:3	m ³	0.02		
均しコンクリート	C-170BB	m ³	0.31		
同上型枠		m ²	2.00		
目地材	選青質 t=10	m ²	0.08		
基面整正		m ²	3.05		

植樹ブロック
S=1:10



名称	規格	単位	数量		摘要
植樹ブロック	150×180	個	16.5	L=600	
敷モルタル	1:3	m ³	0.03		
均しコンクリート	C-170BB	m ³	0.15		
基面整正		m ²	1.50		

地先境界ブロック
S=1:10



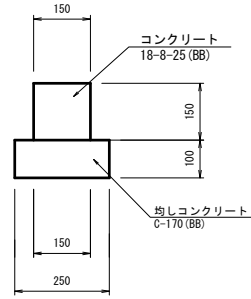
名称	規格	単位	数量		摘要
地先境界ブロック	地先C	個	16.5	L=600	
均しコンクリート	C-170BB	m ³	0.25		
敷モルタル	1:3	m ³	0.03		
目地モルタル		m ³	0.002		
基面整正		m ²	2.50		

※この図面はA1サイズを原寸とする。

工事名	平成28年度 建設道新補第7号 西千里千里ヶ丘線道路改良 (舗装)工事(その2)		
施工箇所名	津市河芸町千里ヶ丘地内		
図面の種類	各種構造図(2)		
縮尺	図示	図面番号	9/10
事務所名	津市建設部建設整備課		

各種構造図(3)

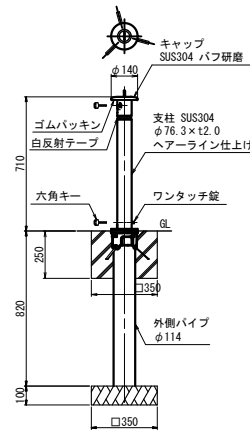
仕切コンクリート
S=1:10



10.0m当り

名称	規格	単位	数量	摘要
コンクリート	18-8-25BB	m ³	0.23	
同上型枠		m ²	3.00	
均しコンクリート	C-170(BB)	m ³	0.25	
同上型枠		m ²	2.00	
基面整正		m ²	2.50	

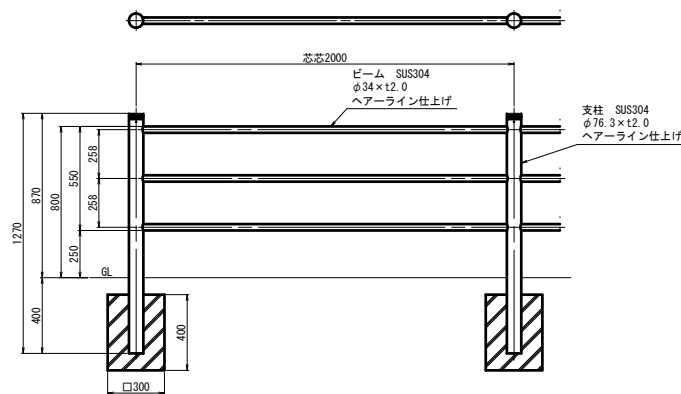
車止めポスト
S=1:20



10本当り

名称	規格	単位	数量	摘要
車止め	φ76.3×t2.0	本	10.00	
コンクリート	18-8-25BB	m ³	0.29	
型枠		m ²	3.50	
基礎材	RC-40	m ²	1.23	
基面整正		m ²	1.23	

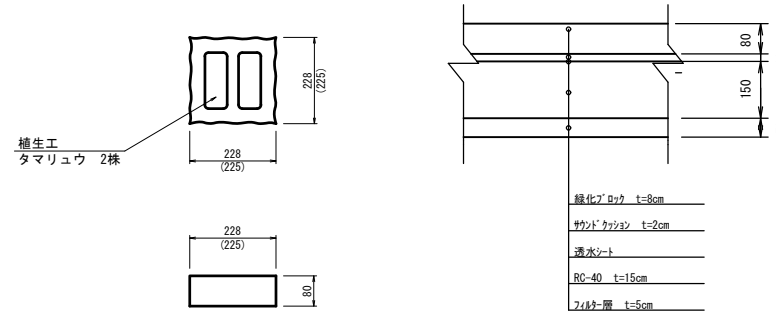
横断防止柵
(参考)
S=1:20



10.0m当り

名称	規格	単位	数量	摘要
横断防止柵	18-8-25BB	m	10.00	ゲージラック
基礎ブロック		個	5.00	

緑化ブロック
S=1:10



10.0m²当り

名称	規格	単位	数量	摘要
緑化ブロック	TPGSタイプ	個	192.00	同等品以上
タマリユウ		株	384.00	
サンドクッション	砂 t=2cm	m ²	10.00	
透水シート	t=2.0mm以上 引張強度(390N/5cm)以上	m ²	10.10	
基礎材	RC-40 t=15cm	m ²	10.00	
フィルター層	砂 t=5cm	m ²	10.00	
基面整正		m ²	10.00	

※この図面はA1サイズを原寸とする。

工事名	平成28年度 建整道新補第7号 西千里千里ヶ丘線道路改良 (舗装)工事(その2)		
施工箇所名	津市河芸町千里ヶ丘地内		
図面の種類	各種構造図(3)		
縮尺	図示	図面番号	10/10
事務所名	津市建設部建設整備課		