

前 金	部 分 払
有	0 回

平成 27 年 度

下建維補 第 2 号

丸之内養正町及び丸之内地内下水道管更生工事設計書

工事仕様は特記以外は三重県公共工事共通仕様書及び工事監督員の指示による。

津市下水道局

下水道建設課

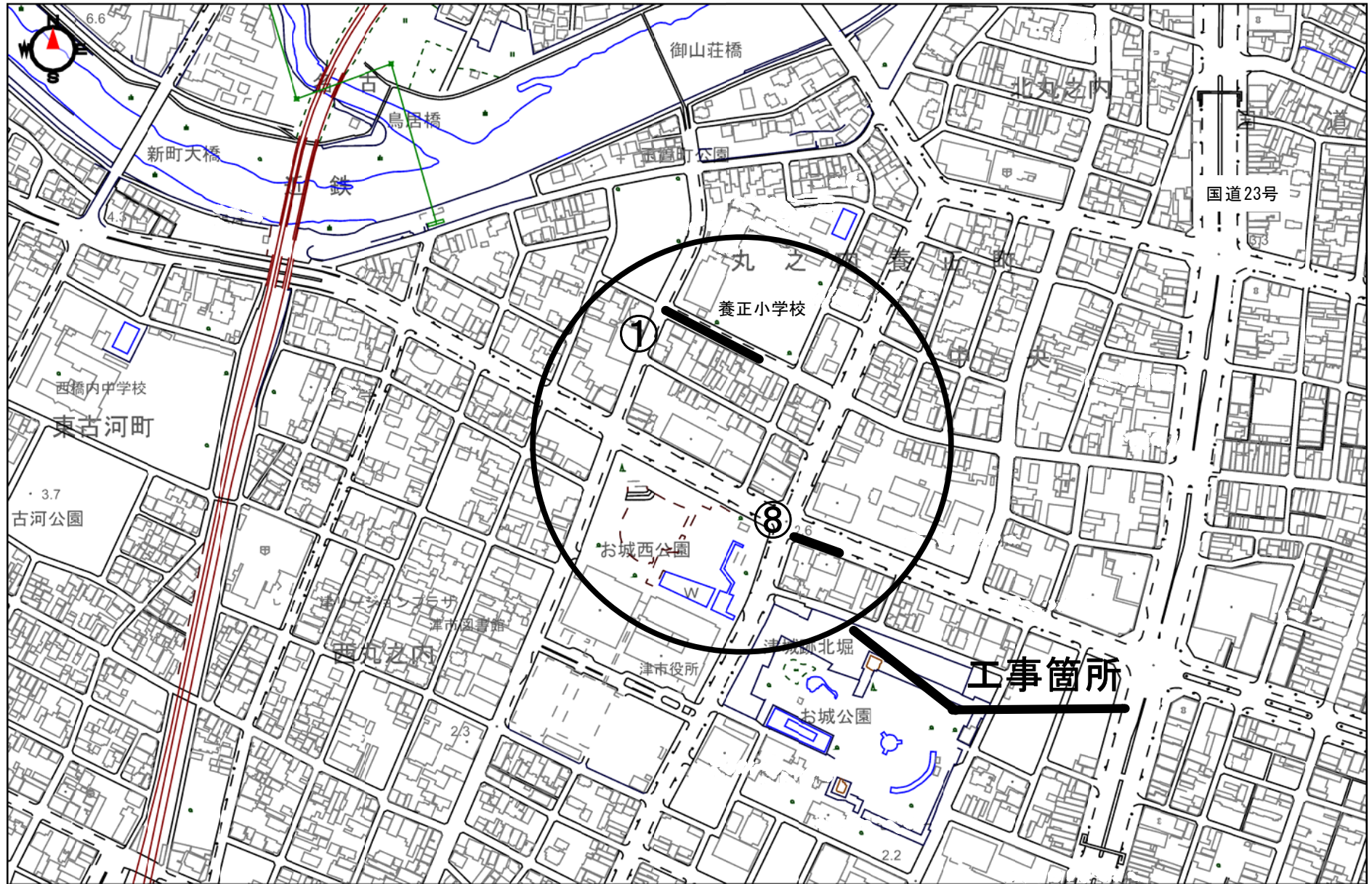
平成 27 年度	下建維補 第 2 号	工 事 設 計 書			
施工場所	津市丸之内養正町及び丸之内地内			局長	
				局次長	
工事名	丸之内養正町及び丸之内地内下水道管更生工事			課長	
				担当副参事	
設計額	(うち消費税等相当額)			検算者	
				調整担当主幹	
工 期	平成 2 8 年 1 2 月 2 日 限 り			担当主幹	
				担当副主幹	
長	—	巾	—	設計者	

工 事 の 大 要

管きょ内面被覆工 既設管径610mm 45.8m
管きょ内面被覆工 既設管径760mm 103.2m

位置図

平成27年度 下建維補 第2号
丸之内養正町及び丸之内地内下水道管更生工事



0 300m
1:5,000

設 計 内 訳 表

費目	工種	種別	細別	単位	数量	単価	金額	摘要
本工事費								
管路				式				
					1.000			
管きよ更生工 既設管径610mm				式				
					1.000			
管きよ内面被覆工 (反転・形成工法)				式				第 0001 号 明細表
					1.000			
換気工				式				第 0002 号 明細表
					1.000			
管きよ更生水替工				式				第 0003 号 明細表
					1.000			
管きよ更生工 既設管径760mm				式				
					1.000			
管きよ内面被覆工 (製管工法)				式				第 0004 号 明細表
					1.000			
換気工				式				第 0005 号 明細表
					1.000			

設計内訳表

費目	工種	種別	細別	単位	数量	単価	金額	摘要
仮設工				式				
					1.000			
交通管理工				式				第 0006 号 明細表
					1.000			
直接工事費計				式				
					1.000			
間接工事費								
共通仮設費								
準備費				式				第 9001 号 明細表
					1.000			
技術管理費				式				第 9002 号 明細表
					1.000			
共通仮設費 (率計上額)				式				
					1.000			
共通仮設費計				式				
					1.000			

設 計 内 訳 表

費目	工種	種別	細別	単 位	数 量	単 価	金 額	摘 要
純工事費				式				
					1.000			
現場管理費				式				
					1.000			
工事原価				式				
					1.000			
一般管理費等				式				
					1.000			
工事価格				式				
					1.000			
消費税及び地方消費税相当額				式				
					1.000			
本工事費計				式				
					1.000			

第 0001 号 明細表 管きょ内面被覆工 (反転・形成工法)					1 式 (上段 : 前 回 下段 : 今 回)	
名 称	規 格	単 位	数 量	単 価	金 額	摘 要
更生材料		式				第0001号単価表
既設管径610			1.000			
反転・形成		式				第0002号単価表
既設管径610			1.000			
仕上		式				第0008号単価表
既設管径610			1.000			
仮設備		式				第0018号単価表
既設管径610			1.000			
合 計						

第 0002 号 明細表 換気工					1 式 (上段 : 前 回 下段 : 今 回)	
名 称	規 格	単 位	数 量	単 価	金 額	摘 要
換気設備		式				第0021号単価表
既設管径610			1.000			
合 計						

第 0003 号 明細表 管きょ更生水替工						1 式 (上段 : 前 回 下段 : 今 回)
名 称	規 格	単 位	数 量	単 価	金 額	摘 要
反転・形成用水替		式				第0023号単価表
既設管径610			1.000			
合 計						

第 0004 号 明細表 管きょ内面被覆工 (製管工法)						1 式 (上段 : 前 回 下段 : 今 回)
名 称	規 格	単 位	数 量	単 価	金 額	摘 要
更生材料		式				第0025号単価表
既設管径760			1.000			
製管		m				第0026号単価表
既設管径760			103.200			
裏込め		式				第0029号単価表
既設管径760			1.000			
仕上		式				第0038号単価表
既設管径760			1.000			
仮設備		式				第0042号単価表
			1.000			

第 0004 号 明細表 管きょ内面被覆工 (製管工法)						1 式
						(上段 : 前回 下段 : 今回)
名 称	規 格	単 位	数 量	単 価	金 額	摘 要
機械器具損料		式				第0048号単価表
			1.000			
合 計						

第 0005 号 明細表 換気工						1 式
						(上段 : 前回 下段 : 今回)
名 称	規 格	単 位	数 量	単 価	金 額	摘 要
換気設備		式				第0049号単価表
既設管径760			1.000			
合 計						

第 0006 号 明細表 交通管理工						1 式
						(上段 : 前 回 下段 : 今 回)
名 称	規 格	单 位	数 量	单 価	金 額	摘 要
交通誘導警備員費		式				第0003号施工单価表
			1.000			
合 計						

第 9001 号 明細表 準備費						1 式
						(上段 : 前 回 下段 : 今 回)
名 称	規 格	单 位	数 量	单 価	金 額	摘 要
排水構造物清掃工 (組合せ作業)		m				第0004号施工单価表
管渠清掃			150.000			
汚泥処分		m3				
			2.000			
本管TV調査工		m				第0050号单価表
側視回数0.2以下 標準			149.000			
取付管突出処理工		箇所				第0051号单価表
			1.000			
合 計						

第 9002 号 明細表 技術管理費

1 式
(上段 : 前 回 下段 : 今 回)

名 称	規 格	单 位	数 量	单 価	金 額	摘 要
本管TV調査工		m				第0052号単価表
側視回数0.05以下 新管			149.000			
合 計						

モルタル上塗り(マンホール用)
配合1:2

第 0001 号 施工単価表
1.000 m2 当り

名 称	単 位	数 量	単 価	金 額	摘 要
モルタル練工 配合1:2	m3	0.020			第0002号施工単価表
左官	人				
普通作業員	人				
諸雑費	式	1.000			
合計	m2	1.000			
単位当り	m2	1.000	当り		

モルタル練工
配合1:2

第 0002 号 施工単価表
1.000 m3 当り

名 称	単 位	数 量	単 価	金 額	摘 要
普通作業員	人				
高炉セメント (B)	t	0.720			
砂 0.074mm以下通過百分率が0～10%	m3	0.950			
諸雑費	式	1.000			
合計	m3	1.000			
単位当り	m3	1.000	当り		

交通誘導警備員費					第 0003 号 施工単価表 1.000 式 当り	
名 称	単 位	数 量	単 価	金 額	摘 要	
交通誘導警備員B	人					
合計	式	1.000				
単位当り	式	1.000	当り			

排水構造物清掃工（組合せ作業） 管渠清掃					第 0004 号 施工単価表 100.000 m 当り	
名 称	単 位	数 量	単 価	金 額	摘 要	
土木一般世話役	人					
普通作業員	人					
排水管清掃車運転費	時間				第0007号運転単価表	

排水構造物清掃工（組合せ作業）
管渠清掃

第 0004 号 施工単価表
100.000 m 当り

名 称	単 位	数 量	単 価	金 額	摘 要
側溝清掃車運転費	時間				第0009号運転単価表
諸雑費	式	1.000			
合計	m	100.000			
単位当り	m	1.000	当り		

S801 更生材料 既設管径610		第 0001 号単価表 1 式 当り			
名 称	単 位	数 量	単 価	金 額	摘 要
更生管材 φ610	m	47.100			
合 計	式	1.000			
単位当り	式	1.000	当り		

S815 反転・形成 既設管径610		第 0002 号単価表 1 式 当り			
名 称	単 位	数 量	単 価	金 額	摘 要
反転・引込工 更生番号⑧ 管渠番号39b 既設管径610	m	45.750			第0003号単価表
硬化・形成工 更生番号⑧ 管渠番号39b 既設管径610	m	45.750			第0006号単価表
合 計	式	1.000			
単位当り	式	1.000	当り		

S802 反転・引込工 更生番号⑧ 管渠番号39b 既設管径610		第 0003 号単価表 1 m 当り			
名 称	単 位	数 量	単 価	金 額	摘 要
土木一般世話役	人				
特殊作業員	人				
普通作業員	人				
トラック運転 (クレーン装置付)	日				第0004号単価表
反転・引込車運転	日				第0005号単価表
発動発電機運転費	日				第0001号運転単価表
諸雑費類 (端数処理有)	式	1.000			
合計	式	1.000			

S802	反転・引込工 更生番号⑧ 管渠番号39b 既設管径610	第 0003 号単価表 1 m	当り		
名 称	単 位	数 量	単 価	金 額	摘 要
単位当り	m	1.000	当り		

S603	トラック運転（クレーン装置付）	第 0004 号単価表 1 日	当り		
名 称	単 位	数 量	単 価	金 額	摘 要
特殊運転手	人				
軽油 一般用	リットル				
トラック機械損料	供日				
諸雑費類（端数処理有・率無）	式	1.000			
合 計	日	1.000			
単位当り	日	1.000	当り		

S604 反転・引込車運転		第 0005 号単価表				1 日 当り
名 称	単 位	数 量	単 価	金 額	摘 要	
一般運転手	人					
軽油 一般用	リットル					
反転・引込車機械損料	供用日					
諸雑費類 (端数処理有・率無)	式	1.000				
合 計	日	1.000				
単位当り	日	1.000	当り			

S822 硬化・形成工 更生番号⑧ 管渠番号39b 既設管径610		第 0006 号単価表 1 m 当り			
名 称	単 位	数 量	単 価	金 額	摘 要
土木一般世話役	人				
特殊作業員	人				
普通作業員	人				
トラック運転 (クレーン装置付)	日				第0004号単価表
硬化・形成車運転	日				第0007号単価表
空気圧縮機運転費	日				第0002号運転単価表
発動発電機運転費	日				第0001号運転単価表
諸雑費類 (端数処理有)	式	1.000			

S822	硬化・形成工 更生番号⑧ 管渠番号39b 既設管径610					第 0006 号単価表 1 m 当り
名 称	単 位	数 量	単 価	金 額	摘 要	
合計	式	1.000				
単位当り	m	1.000	当り			

S623 硬化・形成車運転		第 0007 号単価表				1 日 当り
名 称	単 位	数 量	単 価	金 額	摘 要	
一般運転手	人					
軽油 一般用	リットル					
硬化・形成車機械損料	供用日					
諸雑費類（端数処理有・率無）	式	1.000				
合 計	日	1.000				
単位当り	日	1.000	当り			

S816 仕上 既設管径610		第 0008 号単価表 1 式 当り			
名 称	単 位	数 量	単 価	金 額	摘 要
本管口切断工 既設管径610	箇所	2.000			第0009号単価表
本管口仕上工 既設管径610	箇所	2.000			第0011号単価表
取付管口せん孔仕上工（分割施工・仮）	箇所	11.000			第0013号単価表
取付管口せん孔仕上工（分割施工・本）	箇所	11.000			第0017号単価表
合 計	式	1.000			
単位当り	式	1.000	当り		

S807 本管口切断工 既設管径610		第 0009 号単価表 1 箇所 当り			
名 称	単 位	数 量	単 価	金 額	摘 要
土木一般世話役	人				
特殊作業員	人				
普通作業員	人				
トラック運転 (クレーン装置付)	日				第0010号単価表
諸雑費類 (端数処理有)	式	1.000			
合計	式	1.000			
単位当り	箇所	1.000	当り		

S611 トラック運転 (クレーン装置付)		第 0010 号単価表				1 日 当り
名 称	単 位	数 量	単 価	金 額	摘 要	
特殊運転手	人					
軽油 一般用	リットル					
トラック機械損料	供日					
諸雑費類 (端数処理有・率無)	式	1.000				
合 計	日	1.000				
単位当り	日	1.000	当り			

S808 本管口仕上工 既設管径610		第 0011 号単価表 1 箇所 当り			
名 称	単 位	数 量	単 価	金 額	摘 要
土木一般世話役	人				
特殊作業員	人				
普通作業員	人				
トラック運転	日				第0012号単価表
合計	式	1.000			
管口仕上材 止水セメント	kg	3.600			
合 計	箇所	1.000			
単位当り	箇所	1.000	当り		

S612 トラック運転		第 0012 号単価表				1 日 当り
名 称	単 位	数 量	単 価	金 額	摘 要	
一般運転手	人					
軽油 一般用	リットル					
トラック機械損料	供日					
諸雑費類 (端数処理有・率無)	式	1.000				
合 計	日	1.000				
単位当り	日	1.000	当り			

S609 取付管口せん孔仕上工 (分割施工・仮)		第 0013 号単価表 1 箇所 当り			
名 称	単 位	数 量	単 価	金 額	摘 要
土木一般世話役	人				
特殊作業員	人				
普通作業員	人				
本管用TVカメラ車運転	日				第0014号単価表
高圧洗浄車運転	日				第0015号単価表
せん孔機車運転	日				第0016号単価表
トラック運転	日				第0012号単価表
諸雑費類 (端数処理有)	式	1.000			

S609 取付管口せん孔仕上工 (分割施工・仮)		第 0013 号単価表 1 箇所 当り			
名 称	単 位	数 量	単 価	金 額	摘 要
合計	式	1.000			
単位当り	箇所	1.000	当り		

S115 本管用TVカメラ車運転		第 0014 号単価表 1 日 当り			
名 称	単 位	数 量	単 価	金 額	摘 要
一般運転手	人				
軽油 一般用	リットル				
本管用TVカメラ車機械損料	供用日				
諸雑費類（端数処理有・率無）	式	1.000			
合 計	日	1.000			
単位当り	日	1.000	当り		

S614 高压洗浄車運転		第 0015 号単価表				1 日 当り
名 称	単 位	数 量	単 価	金 額	摘 要	
一般運転手	人					
軽油 一般用	リットル					
高压洗浄車機械損料	供用日					
諸雑費類 (端数処理有・率無)	式	1.000				
合 計	日	1.000				
単位当り	日	1.000	当り			

S626 せん孔機車運転		第 0016 号単価表				1 日 当り
名 称	単 位	数 量	単 価	金 額	摘 要	
一般運転手	人					
軽油 一般用	リットル					
せん孔機車機械損料	供用日					
諸雑費類 (端数処理有・率無)	式	1.000				
合 計	日	1.000				
単位当り	日	1.000	当り			

S627 取付管口せん孔仕上工 (分割施工・本)		第 0017 号単価表 1箇所 当り				
名 称	単 位	数 量	単 価	金 額	摘 要	
土木一般世話役	人					
特殊作業員	人					
普通作業員	人					
本管用TVカメラ車運転	日				第0014号単価表	
高圧洗浄車運転	日				第0015号単価表	
せん孔機車運転	日				第0016号単価表	
トラック運転	日				第0012号単価表	
諸雑費類 (端数処理有)	式	1.000				

S627	取付管口せん孔仕上工 (分割施工・本)					第 0017 号単価表 1 箇所 当り
名 称	単 位	数 量	単 価	金 額	摘 要	
合計	式	1.000				
単位当り	箇所	1.000	当り			

S818	仮設備 既設管径610					第 0018 号単価表 1 式 当り
名 称	単 位	数 量	単 価	金 額	摘 要	
仮設備設置工 既設管径610	回				第0019号単価表	
仮設備撤去工 既設管径610	回				第0020号単価表	
合 計	式	1.000				
単位当り	式	1.000	当り			

S817 仮設備設置工 既設管径610		第 0019 号単価表 1 回 当り			
名 称	単 位	数 量	単 価	金 額	摘 要
土木一般世話役	人				
特殊作業員	人				
普通作業員	人				
トラック運転 (クレーン装置付)	日				第0004号単価表
発動発電機運転費	日				第0001号運転単価表
合計	式	1.000			
単位当り	回	1.000	当り		

S819 仮設備撤去工 既設管径610		第 0020 号単価表 1 回 当り			
名 称	単 位	数 量	単 価	金 額	摘 要
土木一般世話役	人				
特殊作業員	人				
普通作業員	人				
トラック運転 (クレーン装置付)	日				第0004号単価表
発動発電機運転費	日				第0001号運転単価表
合計	式	1.000			
単位当り	回	1.000	当り		

S805 換気設備 既設管径610		第 0021 号単価表 1 式 当り			
名 称	単 位	数 量	単 価	金 額	摘 要
換気設備工	日				第0022号単価表
合 計	式	1.000			
単位当り	式	1.000	当り		

S125 換気設備工		第 0022 号単価表 1 日 当り			
名 称	単 位	数 量	単 価	金 額	摘 要
ファン 機械損料	日				
発動発電機運転費	日				第0003号運転単価表
諸雑費類 (端数処理有)	式	1.000			
合 計	日	1.000			
単位当り	日	1.000	当り		

S820 反転・形成用水替 既設管径610		第 0023 号単価表 1 式 当り			
名 称	単 位	数 量	単 価	金 額	摘 要
潜水ポンプ運転工 既設管径610	日				第0024号単価表
止水プラグ損料 φ 600～φ 1000	日				
合 計	式	1.000			
単位当り	式	1.000	当り		

S821 潜水ポンプ運転工 既設管径610		第 0024 号単価表 1 日 当り			
名 称	単 位	数 量	単 価	金 額	摘 要
特殊作業員	人				
工事用水中ポンプ 機械損料	日				
発動発電機運転費	日				第0004号運転単価表
合 計	日	1.000			
単位当り	日	1.000	当り		

S101 更生材料 既設管径760		第 0025 号単価表 1 式 当り			
名 称	単 位	数 量	単 価	金 額	摘 要
更生管材 φ 760	m	2,890.510			
合 計	式	1.000			
単位当り	式	1.000	当り		

S102 製管 既設管径760		第 0026 号単価表 1 m 当り			
名 称	単 位	数 量	単 価	金 額	摘 要
製管工 更生番号① 管渠番号26-1 既設管径760	m	103.200			第0027号単価表
更生管材融着工 更生番号① 管渠番号26-1 既設管径760	箇所	4.000			第0028号単価表
合計	式	1.000			
単位当り	m	1.000	当り		

S103 製管工 更生番号① 管渠番号26-1 既設管径760		第 0027 号単価表 1 m 当り			
名 称	単 位	数 量	単 価	金 額	摘 要
土木一般世話役	人				
特殊作業員	人				
普通作業員	人				
発動発電機運転費	日				第0005号運転単価表
諸雑費類 (端数処理有)	式	1.000			
合計	式	1.000			
単位当り	m	1.000	当り		

S104 更生管材融着工 更生番号① 管渠番号26-1 既設管径760		第 0028 号単価表 1 箇所 当り			
名 称	単 位	数 量	単 価	金 額	摘 要
土木一般世話役	人				
特殊作業員	人				
普通作業員	人				
融着機損料	日				
諸雑費類 (端数処理有)	式	1.000			
合計	式	1.000			
単位当り	箇所	1.000	当り		

S105 裏込め 既設管径760		第 0029 号単価表 1 式 当り			
名 称	単 位	数 量	単 価	金 額	摘 要
注入口取付工 更生番号① 管渠番号26-1 既設管径760	回				第0030号単価表
浮上防止工 更生番号① 管渠番号26-1 既設管径760	m	103.200			第0034号単価表
注入工 更生番号① 管渠番号26-1 既設管径760	m3	7.020			第0036号単価表
浮上防止チェーン損料 更生番号① 管渠番号26-1 既設管径760	本	21.000			
合 計	式	1.000			
単位当り	式	1.000	当り		

S106 注入口取付工 更生番号① 管渠番号26-1 既設管径760		第 0030 号単価表 1 回 当り			
名 称	単 位	数 量	単 価	金 額	摘 要
モルタル練工 粘土モルタル 配合 1 : 1 t=5cm	m3	0.008			第0031号単価表
土木一般世話役	人				
普通作業員	人				
注入口損料 (1)	組	1.000			第0032号単価表
注入口損料 (2)	組	1.000			第0033号単価表
諸雑費類 (端数処理有・率無)	式	1.000			
合 計	回	1.000			
単位当り	回	1.000	当り		

S122 モルタル練工 粘土モルタル 配合 1 : 1 t=5cm		第 0031 号単価表 1 m3 当り			
名 称	単 位	数 量	単 価	金 額	摘 要
普通作業員	人				
普通ポルトランドセメント	t	1.160			
粘土	t	1.160			
合 計	m3	1.000			
単位当り	m3	1.000	当り		

S107 注入口損料(1)		第 0032 号単価表 1 組 当り			
名 称	単 位	数 量	単 価	金 額	摘 要
硬質塩ビ管(VP)スリーブ無 φ50mm 長4.0m	本	1.000			
硬質塩ビ管TS継手 エルボ φ50mm	個	2.000			
塩ビバルブソケット TS継手 φ50	個	2.000			
合 計	組	1.000			
単位当り	組	1.000	当り		

S108 注入口損料(2)		第 0033 号単価表 1組 当り			
名 称	単 位	数 量	単 価	金 額	摘 要
注入ホース 高压ホース φ50 20m	本	1.000			
圧力ゲージプロテクター	個	1.000			
圧力ゲージ 圧力計0.10Mpa φ100 1.6級	個	1.000			
ボールバルブ 青銅製管端コア付きバルブ 10Kねじ込み φ50	個	2.000			
カムロック φ50 オス・メス	個	2.000			
合計	式	1.000			
単位当り	組	1.000	当り		

S109 浮上防止工 更生番号① 管渠番号26-1 既設管径760		第 0034 号単価表 1 m 当り			
名 称	単 位	数 量	単 価	金 額	摘 要
土木一般世話役	人				
特殊作業員	人				
普通作業員	人				
トラック運転 (クレーン装置付)	日				第0035号単価表
ウインチ損料	日				
諸雑費類 (端数処理有)	式	1.000			
合計	式	1.000			
単位当り	m	1.000	当り		

S127 トラック運転 (クレーン装置付)		第 0035 号単価表 1 日 当り			
名 称	単 位	数 量	単 価	金 額	摘 要
特殊運転手	人				
軽油 一般用	リットル				
トラック機械損料	供日				
諸雑費類 (端数処理有・率無)	式	1.000			
合 計	日	1.000			
単位当り	日	1.000	当り		

S110 注入工 更生番号① 管渠番号26-1 既設管径760		第 0036 号単価表 1 m3 当り			
名 称	単 位	数 量	単 価	金 額	摘 要
裏込材 2号同等品以上	m3	2.800			
土木一般世話役	人				
特殊作業員	人				
普通作業員	人				
トラック運転 (クレーン装置付)	日				第0035号単価表
給水車運転	日				第0037号単価表
発動発電機運転費	日				第0005号運転単価表
自動注入装置損料	日				

S110 注入工 更生番号① 管渠番号26-1 既設管径760		第 0036 号単価表 1 m3 当り			
名 称	単 位	数 量	単 価	金 額	摘 要
諸雑費類 (端数処理有・率無)	式	1.000			
合計	式	1.000			
単位当り	m3	1.000	当り		

S111 給水車運転		第 0037 号単価表				1 日 当り
名 称	単 位	数 量	単 価	金 額	摘 要	
一般運転手	人					
軽油 一般用	リットル					
給水車機械損料	供用日					
諸雑費類 (端数処理有・率無)	式	1.000				
合 計	日	1.000				
単位当り	日	1.000	当り			

S112 仕上 既設管径760		第 0038 号単価表 1 式 当り			
名 称	単 位	数 量	単 価	金 額	摘 要
本管口仕上工 既設管径760	箇所	2.000			第0039号単価表
取付管口せん孔仕上工 既設管径760	箇所	47.000			第0040号単価表
マンホール底部仕上工 既設管径760	箇所	1.000			第0041号単価表
合 計	式	1.000			
単位当り	式	1.000	当り		

S113 本管口仕上工 既設管径760		第 0039 号単価表 1 箇所 当り			
名 称	単 位	数 量	単 価	金 額	摘 要
セメントモルタル 1 : 2 t=5cm	m3	0.004			
土木一般世話役	人				
特殊作業員	人				
普通作業員	人				
諸雑費類 (端数処理有・率無)	式	1.000			
合 計	箇所	1.000			
単位当り	箇所	1.000	当り		

S114 取付管口せん孔仕上工 既設管径760		第 0040 号単価表 1 箇所 当り			
名 称	単 位	数 量	単 価	金 額	摘 要
土木一般世話役	人				
特殊作業員	人				
普通作業員	人				
発動発電機運転費	日				第0001号運転単価表
空気圧縮機運転費	日				第0006号運転単価表
本管用TVカメラ車運転	日				第0014号単価表
取付管用TVカメラ損料	日				
取付管側せん孔機損料	日				

S114 取付管口せん孔仕上工 既設管径760		第 0040 号単価表 1 箇所 当り			
名 称	単 位	数 量	単 価	金 額	摘 要
本管側せん孔機損料	日				
諸雑費類 (端数処理有・率無)	式	1.000			
合計	式	1.000			
単位当り	箇所	1.000	当り		

S123 マンホール底部仕上工 既設管径760		第 0041 号単価表 1 箇所 当り			
名 称	単 位	数 量	単 価	金 額	摘 要
モルタル上塗工(マンホール用) 配合1:2	m2	1.770			第0001号施工単価表
合 計	箇所	1.000			
単位当り	箇所	1.000	当り		

S116 仮設備		第 0042 号単価表 1 式 当り			
名 称	単 位	数 量	単 価	金 額	摘 要
仮設備設置工	回				第0043号単価表
仮設備撤去工	回				第0044号単価表
仮製管工	回				第0045号単価表
製管機搬入組立工	回				第0046号単価表
製管機分解搬出工	回				第0047号単価表
合 計	式	1.000			
単位当り	式	1.000	当り		

S117 仮設備設置工		第 0043 号単価表 1 回 当り			
名 称	単 位	数 量	単 価	金 額	摘 要
土木一般世話役	人				
特殊作業員	人				
普通作業員	人				
トラック運転 (クレーン装置付)	日				第0035号単価表
諸雑費類 (端数処理有)	式	1.000			
合計	式	1.000			
単位当り	回	1.000	当り		

S118 仮設備撤去工		第 0044 号単価表 1 回 当り			
名 称	単 位	数 量	単 価	金 額	摘 要
土木一般世話役	人				
特殊作業員	人				
普通作業員	人				
トラック運転 (クレーン装置付)	日				第0035号単価表
諸雑費類 (端数処理有)	式	1.000			
合計	式	1.000			
単位当り	回	1.000	当り		

S119 仮製管工		第 0045 号単価表 1 回 当り			
名 称	単 位	数 量	単 価	金 額	摘 要
土木一般世話役	人				
特殊作業員	人				
普通作業員	人				
発動発電機運転費	日				第0005号運転単価表
諸雑費類 (端数処理有)	式	1.000			
合 計	回	1.000			
単位当り	回	1.000	当り		

S120 製管機搬入組立工		第 0046 号単価表 1 回 当り			
名 称	単 位	数 量	単 価	金 額	摘 要
土木一般世話役	人				
特殊作業員	人				
普通作業員	人				
トラック運転 (クレーン装置付)	日				第0035号単価表
諸雑費類 (端数処理有・率無)	式	1.000			
合計	式	1.000			
単位当り	回	1.000	当り		

S121 製管機分解搬出工		第 0047 号単価表 1 回 当り			
名 称	単 位	数 量	単 価	金 額	摘 要
土木一般世話役	人				
特殊作業員	人				
普通作業員	人				
トラック運転 (クレーン装置付)	日				第0035号単価表
諸雑費類 (端数処理有・率無)	式	1.000			
合計	式	1.000			
単位当り	回	1.000	当り		

S124 機械器具損料		第 0048 号単価表 1 式 当り			
名 称	単 位	数 量	単 価	金 額	摘 要
製管機損料	式	1.000			
油圧ユニット損料	式	1.000			
合 計	式	1.000			
単位当り	式	1.000	当り		

S126 換気設備 既設管径760		第 0049 号単価表 1 式 当り			
名 称	単 位	数 量	単 価	金 額	摘 要
換気設備工	日				第0022号単価表
合 計	式	1.000			
単位当り	式	1.000	当り		

S001 本管TV調査工 側視回数0.2以下 標準		第 0050 号単価表 1 m 当り			
名 称	単 位	数 量	単 価	金 額	摘 要
測量技師	人				
測量技師補	人				
普通作業員	人				
TVカメラ搭載車運転工	日				第0011号運転単価表
合計	式	1.000			
単位当り	m	1.000	当り		

S016 取付管突出処理工		第 0051 号単価表 1 箇所 当り			
名 称	単 位	数 量	単 価	金 額	摘 要
土木一般世話役	人				
測量技師	人				
測量技師補	人				
特殊作業員	人				
普通作業員	人				
本管用TVカメラ車運転	日				第0014号単価表
せん孔機車運転	日				第0016号単価表
高圧洗浄車運転	日				第0015号単価表

S016 取付管突出処理工		第 0051 号単価表 1 箇所 当り			
名 称	単 位	数 量	単 価	金 額	摘 要
合計	式	1.000			
単位当り	箇所	1.000	当り		

S003 本管TV調査工 側視回数0.05以下 新管		第 0052 号単価表 1 m 当り			
名 称	単 位	数 量	単 価	金 額	摘 要
測量技師	人				
測量技師補	人				
普通作業員	人				
TVカメラ搭載車運転工	日				第0011号運転単価表
合計	式	1.000			
単位当り	m	1.000	当り		

発動発電機運転費

第 0001 号 運転単価表
1.000 日 当り

名 称	単 位	数 量	単 価	金 額	摘 要
軽油 一般用	リットル				
発動発電機賃料 排出ガス対策型	供用日				
諸雑費	式	1.000			
合計	日	1.000			
単位当り	日	1.000	当り		

空気圧縮機運転費

第 0002 号 運転単価表
1.000 日 当り

名 称	単 位	数 量	単 価	金 額	摘 要
軽油 一般用	リットル				

空気圧縮機運転費

第 0002 号 運転単価表
1.000 日 当り

名 称	単 位	数 量	単 価	金 額	摘 要
空気圧縮機賃料 排出ガス対策型	供用日				
諸雑費	式	1.000			
合計	日	1.000			
単位当り	日	1.000	当り		

発動発電機運転費

第 0003 号 運転単価表
1.000 日 当り

名 称	単 位	数 量	単 価	金 額	摘 要
軽油 一般用	リットル				
発動発電機賃料 排出ガス対策型	供用日				

発動発電機運転費					第 0003 号 運転単価表 1.000 日 当り	
名 称	単 位	数 量	単 価	金 額	摘 要	
諸雑費	式	1.000				
合計	日	1.000				
単位当り	日	1.000	当り			

発動発電機運転費					第 0004 号 運転単価表 1.000 日 当り	
名 称	単 位	数 量	単 価	金 額	摘 要	
軽油 一般用	リットル					
発動発電機賃料 排出ガス対策型	供用日					
諸雑費	式	1.000				

発動発電機運転費					第 0004 号 運転単価表 1.000 日 当り	
名 称	単 位	数 量	単 価	金 額	摘 要	
合計	日	1.000				
単位当り	日	1.000	当り			

発動発電機運転費					第 0005 号 運転単価表 1.000 日 当り	
名 称	単 位	数 量	単 価	金 額	摘 要	
軽油 一般用	リットル					
発動発電機賃料 排出ガス対策型	供用日					
諸雑費	式	1.000				
合計	日	1.000				

発動発電機運転費					第 0005 号 運転単価表 1.000 日 当り	
名 称	単 位	数 量	単 価	金 額	摘 要	
単位当り	日	1.000	当り			

空気圧縮機運転費					第 0006 号 運転単価表 1.000 日 当り	
名 称	単 位	数 量	単 価	金 額	摘 要	
空気圧縮機賃料	供用日					
諸雑費	式	1.000				
合計	日	1.000				
単位当り	日	1.000	当り			

排水管清掃車運転費

第 0007 号 運転単価表
1.000 時間 当り

名 称	単 位	数 量	単 価	金 額	摘 要
一般運転手	人				
軽油 一般用	リットル				
排水管清掃車機械損料	時間				第0008号運転単価表
諸雑費	式	1.000			
合計	時間	1.000			
単位当り	時間	1.000	当り		

排水管清掃車機械損料					第 0008 号 運転単価表 1.000 時間 当り	
名 称	単 位	数 量	単 価	金 額	摘 要	
排水管清掃車機械損料[13欄]	時間					
合計	時間	1.000				
単位当り	時間	1.000	当り			

側溝清掃車運転費					第 0009 号 運転単価表 1.000 時間 当り	
名 称	単 位	数 量	単 価	金 額	摘 要	
一般運転手	人					
軽油 一般用	リットル					
側溝清掃車機械損料	時間				第0010号運転単価表	

側溝清掃車運転費					第 0009 号 運転単価表 1.000 時間 当り	
名 称	単 位	数 量	単 価	金 額	摘 要	
諸雑費	式	1.000				
合計	時間	1.000				
単位当り	時間	1.000	当り			

側溝清掃車機械損料					第 0010 号 運転単価表 1.000 時間 当り	
名 称	単 位	数 量	単 価	金 額	摘 要	
側溝清掃車機械損料[13欄]	時間					
合計	時間	1.000				
単位当り	時間	1.000	当り			

TVカメラ搭載車運転工

第 0011 号 運転単価表
1.000 日 当り

名 称	単 位	数 量	単 価	金 額	摘 要
一般運転手	人				
ガソリン レギュラー80オクタン価以上	リットル				
TVカメラ搭載車	時間				
合計	日	1.000			
単位当り	日	1.000	当り		

平成 27 年度 下 建 維 補 第 2 号

丸之内養正町及び丸之内地内下水道管更生工事

数 量 総 括 表

レベル1	:	管路
レベル1	:	共通仮設

工事数量総括表

レベル1 (工事区分)	レベル2 (工種)	レベル3 (種別)	レベル4 (細別)	レベル5 (規格)	単位	数量	摘要
管路	管きよ更生工 既設管径610mm	管きよ内面被覆工 (反転・形成工法)			式	1	
					式	1	
			更生材料		式	1	
			反転・形成		式	1	
			仕上		式	1	
			仮設備		式	1	
		換気工			式	1	
			換気設備		式	1	
					式	1	
			裏込め		式	1	
			仕上		式	1	
			仮設備		式	1	
			機械器具損料		式	1	
		換気工			式	1	
			換気設備		式	1	
					式	1	
			交通管理工		式	1	
				交通誘導警備員費	式	1	101.5人
				交通誘導警備員B	式	1	

数量計算書

工種		管きよ内面被覆工 既設管径610mm		
名称	計 算 式	単位	数 量	
更生材料	管きよ内面被覆工 (反転・形成工法)	式	1	
反転・形成		式	1	
仕上		式	1	
仮設備		式	1	
換気設備		換気工	式	1
		管きよ更生水替工		
反転・形成用水替			式	1

数量計算書

工種		管きよ内面被覆工 既設管径760mm	
名称	計 算 式	単位	数 量
<u>管きよ内面被覆工 (製管工法)</u>			
更生材料		式	1
製管		m	103.2
裏込め		式	1
仕上		式	1
仮設備		式	1
機械器具損料		式	1
<u>換気工</u>			
換気設備		式	1

数量計算書

工 種			
工 名	種 称	仮設工 計 算 式	単 位
	交通誘導警備員	交通誘導警備員B 101.5人	式
		交通管理工	
			数 量
			1

数量計算書

共通仮設費			
工種	計	算	式
名称	計	算	式
名称	計	算	式
		<u>準備費</u>	
排水構造物清掃工	103.20+1.5*2+45.75+1.35*2	=	154.65
汚泥処分	(103.20+1.5*2)*0.61*0.61*π/4 + (45.75+1.35*2)*0.76*0.76*π/4	=	1.99
		53.02 *5% *0.75 =	1.99
本管TV調査工	103.20+45.75	=	148.95
取付管突出処理工			1箇所
		<u>技術管理費</u>	
本管TV調査工	103.20+45.75	=	148.95
			m
			149.0

単位数計算書
管きJ内面被覆工 既設管径610mm-管きJ内面被覆工 (反転・形成工法)

No.1

細別	更生材料		1式当り
名称	算	式	単位 数 量
更生管材	更生番号⑧	= 47.10	m 47.10

細別	反転・形成		1式当り
名称	算	式	単位 数 量
反転・引込工	更生番号⑧	= 45.75	m 45.75
硬化・形成工	更生番号⑧	= 45.75	m 45.75

細別	仕上		1式当り
名称	算	式	単位 数 量
本管口切断工	更生番号⑧	=	箇所 2
本管口仕上工	更生番号⑧	=	箇所 2
取付管口せん孔仕上工 (分割施工・仮)	更生番号⑧	=	箇所 11
取付管口せん孔仕上工 (分割施工・本)	更生番号⑧	=	箇所 11

細別	仮設備		1式当り
名称	算	式	単位 数 量
仮設備設置工	更生番号⑧		回
仮設備撤去工	更生番号⑧		回

単 位 数 量 計 算 書
 管きょ内面被覆工 既設管径760mm-管きょ内面被覆工 (製管工法)

No. 1

細 別	更生材料		1式当り
名 称	算 式	単 位	数 量
更生管材	更生番号① = 2890.51	m	2890.51

細 別	製管		1式当り
名 称	算 式	単 位	数 量
製管工	更生番号① = 103.20	m	103.20
更生管材融着工	更生番号① = 4	箇所	4

細 別	裏込め		1式当り
名 称	算 式	単 位	数 量
注入口取付工	更生番号①	回	
浮上防止工	更生番号① = 103.20	m	103.20
注入工	更生番号① = 7.02	m ³	7.02
浮上防止チェーン損料	更生番号① = 21	本	21

細 別	仕上		1式当り
名 称	算 式	単 位	数 量
本管口仕上工	更生番号① = 2	箇所	2
取付管口せん孔仕上工	更生番号① = 47	箇所	47
マンホール底部仕上工	更生番号① = 1	箇所	1

単 位 数 量 計 算 書
 管径φ内面被覆工 既設管径760mm-管径φ内面被覆工 (製管工法)

No. 2

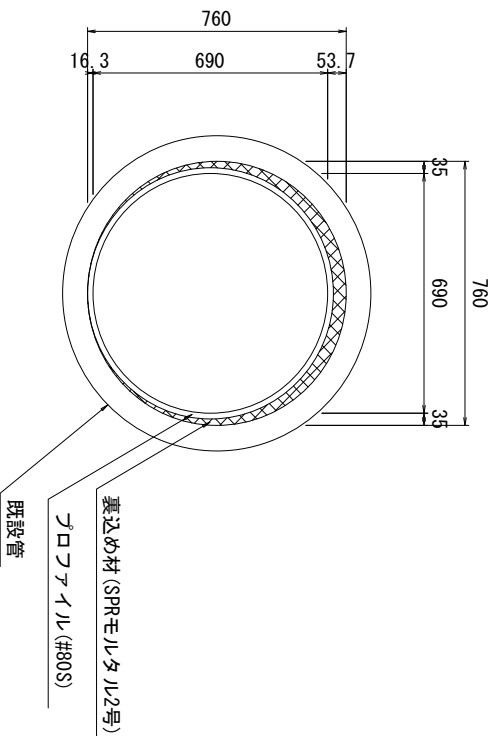
細 別 名 称	仮設備 算	式	単位	数 量
			1式当り	
仮設備設置工	更生番号①		回	
仮設備撤去工	更生番号①		回	
仮製管工	更生番号①		回	
製管機搬入組立工	更生番号①		回	
製管機分解搬出工	更生番号①		回	

数量計算書

更生番号① (全体数量；区間延長=104.70m、更生延長=103.20m)

算式根拠となる構造図

参考



既設管径 φ 760 mm
 更生管径 φ 690 mm
 路線延長 (人孔間) 104.7 m
 更生延長 (管渠延長) 103.2 m

項目	算式	単位	数量
【更生材料】			
プロテクタール使用量	27.74 (製管1.0m当りプロテクタール使用量)	m	2,890.51
	(103.20 + 1.0) × 27.74		
	PFL = Pf / W	m	27.74
	= 2.2189 / 0.08		
	Pf = π × D (Pf:1リング当りプロテクタール長)		
	= π × 0.7063 = 2.2189		
	D = d + H × 1/2 × 2		
	= 0.69 + 0.0163 × 1/2 × 2		
	= 0.7063		
	W = 0.08 m (プロテクタール幅 #80:0.080m)		
【製管】			
製管工		m	103.20
更生管材融着工	(27.74 × 104.20 / 1000) - 1 + (3 - 1)	箇所	4
【裏込め】			
注入口取付工	(0.76 ^ 2 - 0.690 ^ 2) × π / 4 × 0.05 × 2	m ³	0.008
浮上防止工		m	103.20
	0.7063 (更生管プロテクタール中心径)		
注人工	(0.76 ^ 2 - 0.7063 ^ 2) × π / 4 × 103.20 × 1.10	m ³	7.02
浮上防止チェーン損料	103.20 / 5	本	21
【仕上】			
本管口仕上工	(0.76 ^ 2 - 0.690 ^ 2) × π / 4 × 0.05	m ³	0.004
取付管口せん孔仕上工		箇所	47
	M99		
マンホール底部仕上工	モルタル上塗	m ²	1.77
【仮設備】	1.50 ^ 2 × π / 4		
仮設備設置・撤去工		回	

施工箇所																				
調査番号	①																			
管渠番号	26-1																			
口 径	円形760																			
管 種	C(コンクリート)																			
人孔間距離	104.70																			
管体延長	103.20																			
人孔番号	99	100																		
土被り(mm)	1,480	2,080																		
管内水位(mm)	125~143																			
管内流速(cm/s)	80~90																			
継手段差(mm)※1	-																			
継手隙間(mm)※1	10																			
曲線半径※2(m)																				
取付管本数	φ150: 47本																			
	-																			

※1 最大値

※2 円中心から管中心までの距離

計算条件

最小更生口径(mm)	
荷重	T-25
最大土被り(mm)	2,080
最小土被り(mm)	1,480
中性化深さ(mm)	6.5

※自立式の場合は直土圧方式

既設管コンクリート	
強度(N/mm ²)	24.4
ヤング係数(N/mm ²)	2.5×10^4
管厚(mm)	73

既設管鉄筋	
鉄筋径(mm)	6
ピッチ(mm)	122
芯かぶり(mm)	21.5
強度(N/mm ²)	SR235
ヤング係数(N/mm ²)	2.0×10^5

安全係数(常時)コンクリート標準示方書P.15	
コンクリート	1.3
鉄筋	1.0
部材係数	1.30
構造解析係数	1.0
荷重係数	1.0
構造物係数	1.2

耐震計算

慣性力	
地域別補正係数	1.0 地域区分A
地盤別補正係数	1.0 II種
重要度別補正係数	1.0
標準設計水平震度(L1)	0.2 一般構造物
標準設計水平震度(L2)	0.6 一般構造物

安全係数(地震時)	
コンクリート	1.0
鉄筋	1.0
部材係数	1.0
構造解析係数	1.0
荷重係数	1.0
構造物係数	1.0

検討項目	① 管渠と管渠の継手部の屈曲角及び拔出し量(レベル1地震動、レベル2地震動) ② 鉛直断面の強度の応力度(レベル1地震動) ③ 鉛直断面の強度の耐荷力(レベル2地震動) ④ 液体化判定(レベル1地震動、レベル2地震動) ⑤ 液体化地盤の永久ひずみによる屈曲角、拔出し量(レベル2地震動) ⑥ 液体化地盤の地盤沈下による屈曲角、拔出し量(レベル2地震動)
------	---

施工箇所													
調査番号	⑧												
管渠番号	39b												
口径	円形610												
管種	C(コンクリート)												
人孔間距離	47.10												
管体延長	45.75												
人孔番号	82	81											
土被り(mm)	1,440	1,430											
管内水位(mm)	50												
管内流速(cm/s)	50												
継手段差(mm)※1	-												
継手隙間(mm)※1	10	-	-	-	-	-	-	-	-	-	-	-	-
曲線半径※2(m)													
取付管本数	φ150:11本		-	-	-	-	-	-	-	-	-	-	-
	-		-	-	-	-	-	-	-	-	-	-	-

※1 最大値

※2 円中心から管中心までの距離

計算条件

最小更生口径(mm)	
荷重	T-25
土荷重	直土圧公式
最大土被り(mm)	1,440
最小土被り(mm)	1,430
中性化深さ(mm)	---

既設管コンクリート	
強度(N/mm ²)	---
ヤング係数(N/mm ²)	---
管厚(mm)	---

既設管鉄筋	
鉄筋径(mm)	---
ピッチ(mm)	---
芯かぶり(mm)	---
強度(N/mm ²)	----
ヤング係数(N/mm ²)	----

安全係数(常時)コンクリート標準示方書P.15	
コンクリート	1.3
鉄筋	1.0
部材係数	1.30
構造解析係数	1.0
荷重係数	1.0
構造物係数	1.2

耐震計算

慣性力		
地域別補正係数	1.0	地域区分A
地盤別補正係数	1.0	Ⅱ種
重要度別補正係数	1.0	
標準設計水平震度(L1)	0.2	一般構造物
標準設計水平震度(L2)	0.6	一般構造物

安全係数(地震時)	
コンクリート	1.0
鉄筋	1.0
部材係数	1.0
構造解析係数	1.0
荷重係数	1.0
構造物係数	1.0

検討項目	① 管渠と管渠の継手部の屈曲角及び拔出量(レベル1地震動、レベル2地震動) ② 鉛直断面の強度の応力度(レベル1地震動) ③ 鉛直断面の強度の耐荷力(レベル2地震動) ④ 液体化判定(レベル1地震動、レベル2地震動) ⑤ 液状化地盤の永久ひずみによる屈曲角、拔出量(レベル2地震動) ⑥ 液状化地盤の地盤沈下による屈曲角、拔出量(レベル2地震動)
------	--

交通誘導警備員配置図

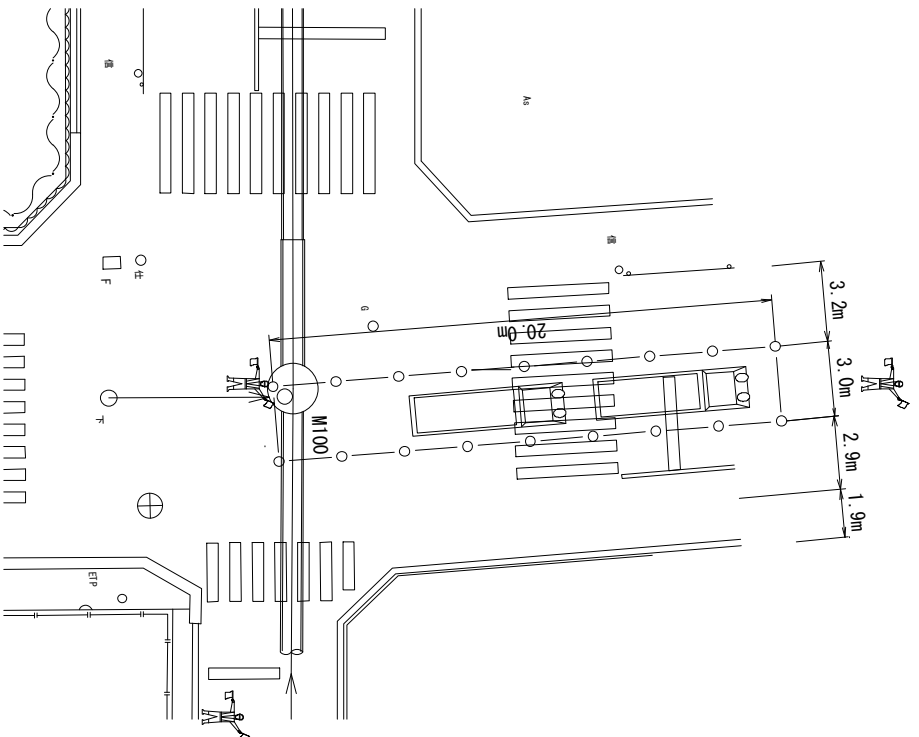
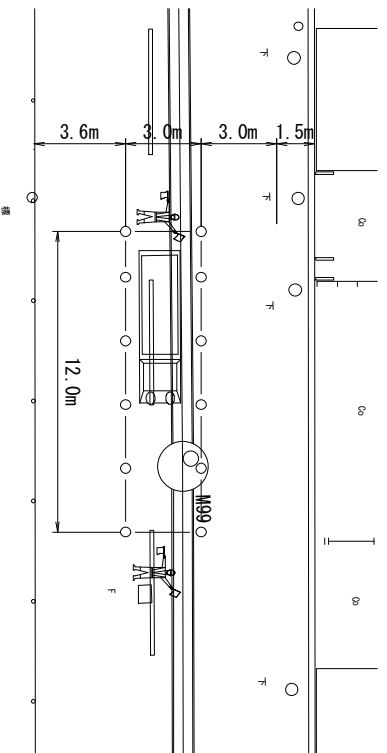
更生番号①

M99

～

M100

【参考】



工種	路線番号				配置人員A	配置人員B
管さよ内面被覆工 既設管径760mm					—	5人
準備費 管さよ内洗浄工					—	2人
準備費 本管TV調査工					—	2人
技術管理費 本管TV調査工					—	2人

交通誘導警備員配置図

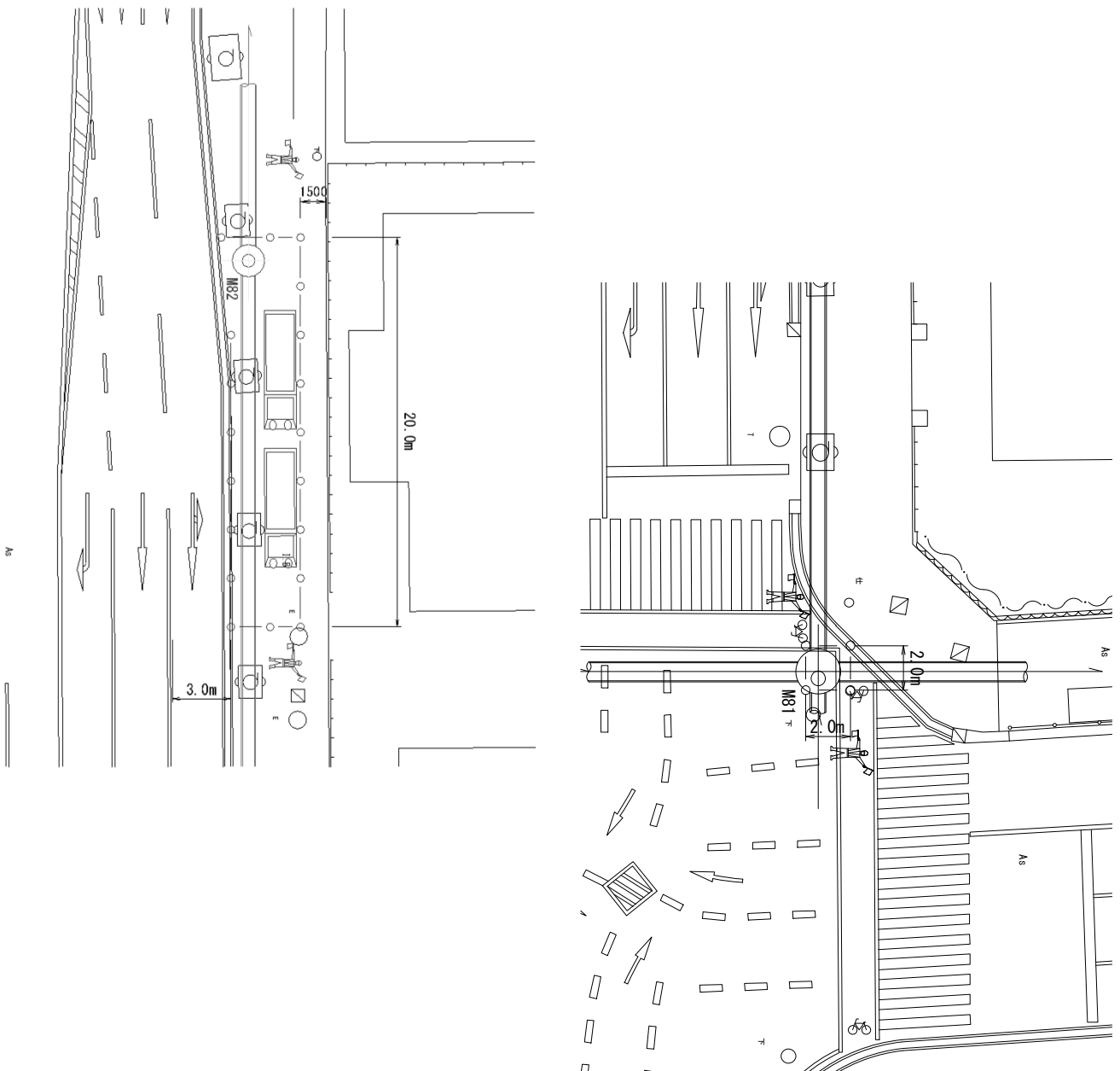
更生番号⑧

M81

～

M82

【参考】



工種	路線番号			配置人員A	配置人員B
管きよ内面被覆工 既設管径610mm				—	4人
準備費 管きよ内洗浄工				—	2人
準備費 本管TV調査工				—	2人
準備費 取付管突出処理工				—	4人
技術管理費 本管TV調査工				—	2人

特記仕様書（共通編）

No.1

大区分	中区分	小区分（条件及び内容）
共通	共通	<input checked="" type="checkbox"/> 本工事の施工にあたっては、三重県発行の「三重県公共工事共通仕様書」（平成24年7月）に準じて行うものとする。 <input checked="" type="checkbox"/> 津市工事請負契約約款、図面及び別紙特記仕様書（施工条件明示一覧表）並びに特記事項は、三重県発行の「三重県公共工事共通仕様書」（平成24年7月）に優先する。 <input checked="" type="checkbox"/> 本工事はすべて設計図書（図面、仕様書並びに現場説明書及び現場説明に対する質問解答書を含む）によるほか、津市契約規則及び津市建設工事執行規則により執行する。 <input checked="" type="checkbox"/> 設計図書において疑義が生じた場合は監督員の指示による。
	施工計画	<input checked="" type="checkbox"/> 品質及び出来形の基準値・規格値について、三重県公共工事共通仕様書で定めのない工種は、監督員との協議による。 <input checked="" type="checkbox"/> 選任を必要とする作業においては、作業主任者等を配置し、必要な資格者一覧を作成するとともに免許の写しを提出するものとする。 <input checked="" type="checkbox"/> 工事中の安全確保のため、労働安全に結びつく労働者が保有する資格者（クレーン運転士、玉掛作業者など）の一覧を作成しその資格証の写しを提出するものとする。
	施工体制台帳	<input checked="" type="checkbox"/> 受注者は工事を施工するために下請負契約を締結した場合には、下請金額にかかわらず施工体制台帳を作成し、工事現場に備えるとともに、その写しを監督員に提出すること。
	工事測量	<input type="checkbox"/> 施工前に、基準点、KBM、縦横断面及び工事区間内の境界の確認の測量を行い、その結果を監督員に報告するものとする。 <input type="checkbox"/> 工事区間内の境界は、受注者の責任において原形復旧できる資料を作成、保存し、調査資料は監督員へ1部提出するものとする。
	施工	<input checked="" type="checkbox"/> 契約書、設計書及び仕様書に明示されていない事項であっても、機能上及び施工上当然必要と認められるもの、並びに取合いのはつり・補修・復旧は、受注者の負担で処理するものとする。 <input checked="" type="checkbox"/> 工事中（養生中を含む）の隣接家屋の乗り入れについては、所有者と十分に協議の上、必要に応じ、鉄板等にて対応するものとする。 <input checked="" type="checkbox"/> 排水構造物の施工については、常時通水可能な状態を確保し、異常時には臨機の措置を講じるものとする。
工程	工程	<input checked="" type="checkbox"/> 本工事の工期は、休日、雨天のほか、社会的制約条件による要因を考慮してのものである。
	関係機関協議	<input checked="" type="checkbox"/> 施工前、ゴミ置場等施工上移設が生じる場合は、所有者、関係自治会等調整し移設場所を確定し、回覧等により周知徹底を行うものとする。他の物件で移設が生じる場合も、同様の扱いとする。 <input checked="" type="checkbox"/> 受注者は、工事着手前はもとより、工事期間中を通じて、必要の都度、工事内容を地元住民及び通行人等関係者に周知し、工事への協力を求めるための文書を配布するなど必要な措置を講ずるものとする。 <input type="checkbox"/> 地下埋設物の対応について、各管理者と監督員の立会のもと、試掘調査を行うものとする。 <input checked="" type="checkbox"/> 施工箇所付近に占用物件が予想される場合には、工事施工に先立って地下埋設（上空占用を含む）の詳細情報を関係機関から調査収集し、受注者より各管理者と現地立会を行うなど、施工に際し十分に協議確認を行うものとする。 <input checked="" type="checkbox"/> 地下埋設物及び上空占用物を誤って切断した場合の緊急時の対策として、必ず監督員まで詳細を報告し、速やかに関係機関へ連絡を取るとともに周辺住民に対しても適切な処置を行うものとする。 <input checked="" type="checkbox"/> 他の工事等と重複する場合も考えられるため、施工時期や交通規制等に綿密な調整を図り、十分な配慮をもって施工するものとする。
	官公庁への手続き等	<input checked="" type="checkbox"/> 交通障害に伴う道路使用許可の手続き、消防への工事届け等を速やかに行うものとする。なお、道路使用許可申請にかかる手数料は、受注者の負担とする。

(注)上記条件及び内容のレ印当該欄は、工事に於いて制約を受ける事となるので明示する。
 変更が生じた場合及び明示されていない制約等が発生したときは、発注者と別途協議し適切な措置を講ずるものとする。
 別途協議とは、設計・現場説明又は作業打合せ等により協議するものとする。

津市下水道局
平成28年6月

特記仕様書（共通編）

大区分	中区分	小区分（条件及び内容）
用地・補償関係	事業損失	<input type="checkbox"/> 家屋事前調査は、調査前に対象住民への周知を行い、調査後に工事着手するものとする。 <input checked="" type="checkbox"/> 受注者の責における金銭的補償等は、受注者の責任において適切に処理するものとする。補償対象者より領収書、承諾書等を徴収し、監督員に報告するものとする。ただし、その内容によっては、市と受注者が協議し、市が処理する場合もある。
	民地の保全	<input type="checkbox"/> 官民若しくは民地の境界を示すもの（杭、鋸、プレート等）が発見された場合は、施工前に監督員に報告するものとする。 <input type="checkbox"/> 工事により境界杭等が破損、亡失した場合は、工事完了後復元を行うものとする。その際には、関係者と立会、承認を得るものとする。
安全対策	工事中の安全確保	<input checked="" type="checkbox"/> 施工箇所において、通学路であった場合は、対象の学校と十分協議をし、工程の調整を図るものとし、通学者の安全を確保するものとする。 <input checked="" type="checkbox"/> 資機材の搬出入と通行時間は適切な時間帯に行い、沿線住民等への周知を図るものとする。これにより難しい場合は、関係自治会等と協議を行うものとする。 <input type="checkbox"/> 地山掘削・床掘時は、既設構造物に損傷が出ないように、適切な措置を行うものとする。また、万が一損傷を与えた場合には、受注者の責において対処するものとする。 <input type="checkbox"/> 図示してある掘削及び床掘については、計算用に用いた線であり、施工段階では各安全法令を遵守し施工状況、地下水等を考慮し現場にあわせた勾配等、対策を講じて施工するものとする。 <input type="checkbox"/> 工種（ ）について、施工日の即日開放を原則とする。 <input type="checkbox"/> 工種（ ）について、事前に（ 警察署）と立会を行い、確認後、施工を行うものとする。 <input checked="" type="checkbox"/> 現場代理人は、豪雨、出水、その他の天災に対しては、平素から気象情報などについて十分な注意を払い、常にこれに対処できる準備をしておくものとする。 <input type="checkbox"/> 工事中は、路面に段差や小構造物等突起物がないよう仮舗装等で十分なすり付けを行い、毎日の作業終了後工事現場内を十分に調べ、危険な箇所はその日のうちに補修を行うものとする。
	交通安全管理	<input checked="" type="checkbox"/> 工事の施工に伴って、工事車両の出入口及び交差道路に対し、一般交通の安全誘導が必要となる箇所には、交通の誘導・整理を行う者（以下「交通誘導警備員」という）を配置し、公衆の交通の安全を確保するものとする。 <input checked="" type="checkbox"/> 交通誘導警備員のうち1人は有資格者（平成17年警備業法改正以降の交通誘導警備業務にかかる1級又は2級検定合格者）または、交通の誘導・整理の実務経験3年以上の者を配置するものとする。 <input checked="" type="checkbox"/> 受注者は、交通誘導警備員を雇用するにあたり、その警備会社と雇用期間中等労働条件並びに傷害保険等に関する契約書を締結し、その契約書（写し）を監督員に提出すること。また、交通誘導警備員の配置者一覧表（資格・実務経験年数を明示したもの）及び配置者名の明記された伝票を監督員へ提示するものとする（但し、監督員が提出を求めた場合は提出するものとする）。 <input checked="" type="checkbox"/> 交通誘導警備員に一日一日の工事（どこまで進入できるか等）を十分把握させ、地元車両の出入り等、交通整理に円滑な処置がとれるようにするものとする。
環境対策	環境対策	<input checked="" type="checkbox"/> 現場施工及び、現場外走行時の防塵対策については、周囲に粉塵等の影響が無いよう対策を講じ、通行及び人家に対し十分配慮すること。万が一被害が生じた場合は、受注者の責において解決にあたるものとする。 <input checked="" type="checkbox"/> 土粒子を多量に含み、排水施設等に悪影響を及ぼすと考えられる放流については、沈砂または濾過施設を通して放流するものとする。 <input checked="" type="checkbox"/> 廃棄物処理及び清掃に関する法律に基づき、産業廃棄物の排出事業者（請負業者）は産業廃棄物の処理を委託する際、適正処理のために必要な廃棄物情報（成分性状等）を処理業者に提供し、また受注者は、処理に係る産業廃棄物管理票（マニフェスト）について、監督員が提示を求めた場合は提示するものとする。

(注)上記条件及び内容のレ印当該欄は、工事中において制約を受ける事となるので明示する。
 変更が生じた場合及び明示されていない制約等が発生したときは、発注者と別途協議し適切な措置を講ずるものとする。
 別途協議とは、設計・現場説明又は作業打合せ等により協議するものとする。

特記仕様書（共通編）

No.4

大区分	中区分	小区分（条件及び内容）
その他	部分使用	<input type="checkbox"/> 部分使用箇所（ ） <input type="checkbox"/> 部分使用時期（ ） <input type="checkbox"/> 部分使用目的（ ）
	部分引渡し	<input type="checkbox"/> 部分引渡し指定部分（別途説明書に記載）（ ） <input type="checkbox"/> 部分引渡し時期（ ）
	巡回	<input checked="" type="checkbox"/> 当工事は、公共工事の品質確保の促進を図るものとして、検査課において工事中の施工状況の確認等を行う現場パトロールの対象となる。
	その他	<input type="checkbox"/>

(注)上記条件及び内容のレ印当該欄は、工事において制約を受ける事となるので明示する。
 変更が生じた場合及び明示されていない制約等が発生したときは、発注者と別途協議し適切な措置を講ずるものとする。
 別途協議とは、設計・現場説明又は作業打合せ等により協議するものとする。

特記仕様書（施工条件明示一覧表）

No. 1

明示項目	明示事項	条件及び内容
工程関係	<input type="checkbox"/> 別途工事との工程調整が必要あり <input checked="" type="checkbox"/> 施工時期、施工時間及び施工方法の制限あり <input type="checkbox"/> 工期 <input type="checkbox"/> 他機関との協議が未完了 <input type="checkbox"/> 占用物件との工程調整の必要あり <input type="checkbox"/> その他（ ）	<input type="checkbox"/> 調整項目（ <input type="checkbox"/> 資材等の流用 <input type="checkbox"/> 仮設及び工事用道路等の調整 <input type="checkbox"/> 建設機械等の調整 <input type="checkbox"/> 施工順序の調整 <input type="checkbox"/> その他（ ） <input type="checkbox"/> 別途協議（ ） <input checked="" type="checkbox"/> 制限する工種名（全工種） 施工時期及び施工時間（祭事、学校行事による工程の調整を要する） 施工方法（ ） <input type="checkbox"/> 工期は、繰越手続きが完了後、契約の日から（ ）日間に変更します。 <input type="checkbox"/> 協議が必要な機関名（ ） 協議完了見込み時期（ ） <input type="checkbox"/> 占用物件名（ <input type="checkbox"/> 電気 <input type="checkbox"/> 電話 <input type="checkbox"/> 水道 <input type="checkbox"/> ガス <input type="checkbox"/> その他（ ） <input type="checkbox"/> その他（ ）
用地関係	<input type="checkbox"/> 用地補償物件の未処理箇所あり <input type="checkbox"/> 仮設ヤードの有無 <input type="checkbox"/> その他（ ）	<input type="checkbox"/> 未処理箇所（ <input type="checkbox"/> 別添図 No. ～No. <input type="checkbox"/> 別途協議（ ） <input type="checkbox"/> 完了見込み時期（ <input type="checkbox"/> 平成 年 月 日頃 <input type="checkbox"/> 別途協議（ ） <input type="checkbox"/> 仮設ヤード（ <input type="checkbox"/> 官有地 <input type="checkbox"/> 民有地 <input type="checkbox"/> その他（ ） <input type="checkbox"/> 別途協議（ ） <input type="checkbox"/> 仮設ヤード使用期間（ ） <input type="checkbox"/> 仮設ヤードからの運搬距離（L = km） <input type="checkbox"/> 使用条件・復旧方法（ ） <input type="checkbox"/> その他（ ）
公害対策関係	<input checked="" type="checkbox"/> 施工方法の制限あり <input type="checkbox"/> 事業損失防止に関する調査あり <input type="checkbox"/> その他（ ）	<input checked="" type="checkbox"/> 制限項目（ <input type="checkbox"/> 騒音 <input type="checkbox"/> 振動 <input type="checkbox"/> 水質 <input type="checkbox"/> 粉じん <input checked="" type="checkbox"/> 排出ガス <input type="checkbox"/> その他（ ） <input type="checkbox"/> 施工方法等（ <input type="checkbox"/> 指定工法名（ ） <input type="checkbox"/> その他（ ） <input type="checkbox"/> 別途協議（ ） <input type="checkbox"/> 施工時期（ ） <input type="checkbox"/> 調査項目（ <input type="checkbox"/> 騒音測定 <input type="checkbox"/> 振動測定 <input type="checkbox"/> 水質調査 <input type="checkbox"/> 近接家屋の事前・事後調査 <input type="checkbox"/> 地盤沈下測定 <input type="checkbox"/> 地下水位等の測定 <input type="checkbox"/> その他（ ） <input type="checkbox"/> 別途協議（ ） <input type="checkbox"/> 調査方法（ <input type="checkbox"/> 別途資料 <input type="checkbox"/> その他（ ） <input type="checkbox"/> 別途協議（ ） <input type="checkbox"/> 調査費（ <input type="checkbox"/> 別途資料 <input type="checkbox"/> その他（ ） <input type="checkbox"/> 別途協議（ ） <input type="checkbox"/> その他（ ）
安全対策関係	<input checked="" type="checkbox"/> 交通安全施設等の指定あり <input type="checkbox"/> 近接公共施設等に対する制限 <input type="checkbox"/> 土砂崩落・発破作業に対する防護施設等に指定あり <input type="checkbox"/> イメージアップ経費適用工事 <input type="checkbox"/> その他（ ）	<input type="checkbox"/> 交通安全施設等の配置（ <input type="checkbox"/> 別途図面 <input type="checkbox"/> その他（ ） <input type="checkbox"/> 別途協議（ ） <input checked="" type="checkbox"/> 交通管理要員の配置（ <input checked="" type="checkbox"/> 別途図面 <input type="checkbox"/> その他（ ） <input type="checkbox"/> 別途協議（ ） <input type="checkbox"/> 指定路線 <input checked="" type="checkbox"/> 指定路線以外 <input checked="" type="checkbox"/> 配置人員数（2～5人） （注：配置人員数の変更は原則行わないものとする。） <input type="checkbox"/> 施工時間の制限 <input type="checkbox"/> 工法制限あり ・近接公共施設名等（ <input type="checkbox"/> 鉄道 <input type="checkbox"/> 電気 <input type="checkbox"/> 電話 <input type="checkbox"/> 水道 <input type="checkbox"/> ガス <input type="checkbox"/> その他（ ） ・制限を受ける工種（ ） ・制限内容（ ） <input type="checkbox"/> 安全防護施設等の配置（ <input type="checkbox"/> 別途図面 <input type="checkbox"/> その他（ ） <input type="checkbox"/> 別途協議（ ） <input type="checkbox"/> 保安要員の配置（ <input type="checkbox"/> 別途図面 <input type="checkbox"/> その他（ ） <input type="checkbox"/> 別途協議（ ） <input type="checkbox"/> イメージアップの内容（率分）（ ） <input type="checkbox"/> イメージアップの内容（積上）（ ） <input type="checkbox"/> その他（ ）

(注) 上記受託業務事項・条件及び内容のレ印当該欄は、作業に当たって制約を受ける事となるので明示する。
 明示事項に変更が生じた場合及び明示されていない制約等が発生したときは、発注者と別途協議し適切な措置を講ずるものとする。
 別途協議とは、設計・現場説明又は作業打合せ等により協議するものとする。

特記仕様書（施工条件明示一覧表）

No. 2

明示項目	明示事項	条件及び内容
工事用道路関係	<input type="checkbox"/> 一般道路（搬入路）の使用制限あり <input type="checkbox"/> 仮設道路の設置条件あり	<input type="checkbox"/> 経路及び使用期間の制限内容（ <input type="checkbox"/> 別途図面 <input type="checkbox"/> その他（ ） <input type="checkbox"/> 別途協議） <input type="checkbox"/> 使用中及び使用後の措置（ <input type="checkbox"/> 別途図面 <input type="checkbox"/> その他（ ） <input type="checkbox"/> 別途協議） <input type="checkbox"/> 用地及び構造（ <input type="checkbox"/> 別途図面 <input type="checkbox"/> その他（ ） <input type="checkbox"/> 別途協議） <input type="checkbox"/> 安全施設（ <input type="checkbox"/> 別途図面 <input type="checkbox"/> その他（ ） <input type="checkbox"/> 別途協議） <input type="checkbox"/> 使用中及び使用後の措置（ <input type="checkbox"/> 別途図面 <input type="checkbox"/> その他（ ） <input type="checkbox"/> 別途協議） <input type="checkbox"/> その他（ ）
仮設備関係	<input type="checkbox"/> 仮設備の設置条件あり <input type="checkbox"/> 仮設物の構造及び施工方法の指定 <input type="checkbox"/> その他（ ）	<input type="checkbox"/> 使用期間及び借地条件（ <input type="checkbox"/> 別添図等 <input type="checkbox"/> その他（ ） <input type="checkbox"/> 別途協議） <input type="checkbox"/> 転用あり（回） <input type="checkbox"/> 兼用あり（ ） <input type="checkbox"/> その他（ ） <input type="checkbox"/> 構造及び設計条件（ <input type="checkbox"/> 別添図等 <input type="checkbox"/> その他（ ） <input type="checkbox"/> 別途協議） <input type="checkbox"/> 施工方法（ ） <input type="checkbox"/> その他（ ）
残土・産業廃棄物関係	<input type="checkbox"/> 残土処分（自由処分） <input type="checkbox"/> 残土処分（指定処分・他工事流用） <input checked="" type="checkbox"/> 産業廃棄物の処理条件あり <input type="checkbox"/> 提出書類あり <input type="checkbox"/> その他（ 舗装切断時に発生する排水の処理 ）	<input type="checkbox"/> 残土処分地（ <input type="checkbox"/> 別途資料 <input type="checkbox"/> その他（ ） <input type="checkbox"/> 別途協議） 運搬距離（L = km） <input type="checkbox"/> 処分地の処理条件あり（ <input type="checkbox"/> 押土整地 <input type="checkbox"/> その他（ ）） <input checked="" type="checkbox"/> 産業廃棄物の種類（ <input type="checkbox"/> コン塊 <input type="checkbox"/> アス塊 <input type="checkbox"/> 木材 <input checked="" type="checkbox"/> 汚泥 <input type="checkbox"/> その他（ ）） <input checked="" type="checkbox"/> 産業廃棄物の処分地（ <input checked="" type="checkbox"/> 再生処分場（ ） <input type="checkbox"/> 最終処分場（ ） <input type="checkbox"/> 別添図書 <input type="checkbox"/> その他（ ） <input type="checkbox"/> 別途協議） 運搬距離（L = km） 【注：その他の項目（ ）については、処分地を指定しなければならない場合にのみ記入のこと。】 <input checked="" type="checkbox"/> 処分地での処理費（ <input checked="" type="checkbox"/> 計上あり（ <input checked="" type="checkbox"/> 処理料 <input type="checkbox"/> 押土整地 <input type="checkbox"/> 被覆土） <input type="checkbox"/> その他（ ） <input type="checkbox"/> 別途協議） <input type="checkbox"/> 処分場の受入条件（ ） <input type="checkbox"/> その他（ 舗装切断作業に伴い、切断機械から発生する排水については、排水吸引機能を有する切断機械等により回収するものとする。回収された排水については、関係機関等と協議の上、適正に処理するものとし、必要と認められる経費については変更契約できるものとする。 ）
工事支障物件関係	<input type="checkbox"/> 工事支障物件あり <input type="checkbox"/> その他	<input type="checkbox"/> 支障物件名（ <input type="checkbox"/> 鉄道 <input type="checkbox"/> 電気 <input type="checkbox"/> 電話 <input type="checkbox"/> 水道 <input type="checkbox"/> ガス <input type="checkbox"/> 有線 <input type="checkbox"/> その他（ ）） <input type="checkbox"/> 移設時期（ <input type="checkbox"/> 平成 年 月 頃 <input type="checkbox"/> 別途協議） <input type="checkbox"/> 防護（ ） <input type="checkbox"/> その他（ ）

(注) 上記受託業務事項・条件及び内容のレ印当該欄は、作業に当たって制約を受ける事となるので明示する。
 明示事項に変更が生じた場合及び明示されていない制約等が発生したときは、発注者と別途協議し適切な措置を講ずるものとする。
 別途協議とは、設計・現場説明又は作業打合せ等により協議するものとする。

特記仕様書（施工条件明示一覧表）

No. 3

明示項目	明示事項	条件及び内容
排水工（濁水処理を含む）関係	<input type="checkbox"/> 濁水、湧水等の排水に際し、制限あり <input type="checkbox"/> 水質調査等必要あり <input type="checkbox"/> その他（ ）	<input type="checkbox"/> 項目及び基準値（ ） <input type="checkbox"/> 調査項目（ ） <input type="checkbox"/> その他（ ）
薬液注入関係	<input type="checkbox"/> 薬液注入工法等の指定あり <input type="checkbox"/> 提出書類あり <input type="checkbox"/> 注入量の確認、注入の管理及び注入の効果の確認 <input type="checkbox"/> その他（ ）	<input type="checkbox"/> 工法区分（ ） 材料種類（ ） 施工範囲（ ） <input type="checkbox"/> 削孔数量（ ） 注入量（ ） その他（ ） <input type="checkbox"/> 工法関係（ ） 材料関係（ ） <input type="checkbox"/> その他（ ）
再生材使用関係	<input type="checkbox"/> 再生材使用の指定あり <input type="checkbox"/> 六価クロム溶出試験あり（環境告示第46号溶出試験） <input checked="" type="checkbox"/> 三重県リサイクル製品利用推進条例に基づく認定製品の使用について <input type="checkbox"/> その他（ ）	<input type="checkbox"/> 再生材の種類（ <input type="checkbox"/> 再生Asコン <input type="checkbox"/> 再生路盤材 <input type="checkbox"/> 再生クラッシュラン <input type="checkbox"/> 道路用盛土材 <input type="checkbox"/> 再生コン砂 ） <input type="checkbox"/> 再生材が使用出来ない場合の措置（ <input type="checkbox"/> 新材に変更 <input type="checkbox"/> その他（ ） <input type="checkbox"/> 別途協議 ） <input type="checkbox"/> 再生コンクリート砂（1購入先当たり1検体の試験を行い、試験報告書には、使用する工事名称、所在地を記載する。） <input type="checkbox"/> 三重県リサイクル製品利用推進条例に基づく認定製品を使用する。ただし、認定製品が入手できない場合は、監督員と別途協議。（認定製品の品名： ） 【注：認定製品の品名欄については、設計単価表の品名を記入すること】 <input checked="" type="checkbox"/> 下記製品を本工事で使用する場合は、三重県リサイクル製品利用推進条例に基づく認定製品を使用するように努める。（認定製品の品名： 間伐材製工事用バリケード・看板・標示板・ガードフェンス、緑化基盤材、石こうボード） <input type="checkbox"/> その他（ ）
その他	<input type="checkbox"/> 工事用機材の保管及び仮置きが必要あり <input type="checkbox"/> 現場発生品あり <input type="checkbox"/> 支給品あり <input type="checkbox"/> 盛土材等工事間流用あり <input type="checkbox"/> その他（ ）	<input type="checkbox"/> 保管場所（ ） 期間（ ） その他（ ） <input type="checkbox"/> 品名（ ） 数量（ ） 保管場所（ ） その他（ ） <input type="checkbox"/> 品名（ ） 数量（ ） 引渡場所（ ） 時期（平成 年 月 日） その他（ ） <input type="checkbox"/> 運搬方法（ <input type="checkbox"/> 受注者で運搬 <input type="checkbox"/> 受注者以外で運搬 <input type="checkbox"/> 別途協議 <input type="checkbox"/> その他（ ）） <input type="checkbox"/> 引渡場所（ <input type="checkbox"/> 別添図等 <input type="checkbox"/> 別途協議 <input type="checkbox"/> その他（ ）） 数量（ ） 運搬距離（L＝ km） <input type="checkbox"/> その他（ ）
適用条件		<input checked="" type="checkbox"/> 三重県公共工事共通仕様書（平成24年7月版）を適用（部分改正を行った内容も含む（適用：平成27年 9月17日）） <input type="checkbox"/> 「土木構造物設計マニュアル（案） 編」を適用 <input checked="" type="checkbox"/> その他（管きょ更生工法における設計・施工管理ガイドライン（案）（平成23年12月）（社）日本下水道協会 管更生の手引き（案）（平成13年6月）（社）日本下水道協会 管きょ更生工法の品質管理－技術資料－（平成17年3月）（財）下水道新技術推進機構）

(注) 上記受託業務事項・条件及び内容のレ印当該欄は、作業に当たって制約を受ける事となるので明示する。
 明示事項に変更が生じた場合及び明示されていない制約等が発生したときは、発注者と別途協議し適切な措置を講ずるものとする。
 別途協議とは、設計・現場説明又は作業打合せ等により協議するものとする。

特記仕様書（施工条件明示一覧表）

No. 4

明 示 項 目	明 示 事 項	条 件 及 び 内 容
入札・契約方式	<input type="checkbox"/> 入札時VE方式 <input type="checkbox"/> 契約後VE方式 <input type="checkbox"/> 設計・施行一括発注方式 <input type="checkbox"/> プロポーザル方式 <input type="checkbox"/> 総合評価方式	<input type="checkbox"/> 契約前のVE提案に基づき施工しなければならない。 <input type="checkbox"/> 契約後にVE提案を受け付ける。 <input type="checkbox"/> 細部設計の承認を受けなければならない。 <input type="checkbox"/> 本件工事で提案不履行があった場合は、本件工事完成年度の翌年度に総合評価方式で発注する案件（以下「発注工事」という。）で、貴社の評価点において発注工事の加算点（満点）の1割を減点します。
電子納品	<input type="checkbox"/> 工事完成図書（工事写真含む） <input checked="" type="checkbox"/> 電子納品対象外	<input type="checkbox"/> 工事完成図書は電子納品とする。ただし、電子化が困難な部分について監督員と協議承諾を得たものについてはこの限りではない。電子媒体の提出部数は、（ <input type="checkbox"/> 2部 <input type="checkbox"/> （ ）部）とする。 <input type="checkbox"/> 三重県CALS電子納品運用マニュアル（平成 24年 7月改訂）を適用
産業廃棄物税		<input checked="" type="checkbox"/> 本工事には産業廃棄物税相当分が計上されていないため、受注者が課税対象となった場合には完成年度の翌年度の4月1日から8月31日までの間に別に定める様式に産業廃棄物税納税証明書等を添付して当該工事の発注者に対して支払請求を行うこと。なお、この期間を超えて請求することはできない。また、設計数量を超えて請求することはできない。
工事カルテ作成・登録		<input checked="" type="checkbox"/> 三重県公共工事共通仕様書に基づき、工事カルテ作成・登録を行うこと。
建設副産物情報交換システム		<input type="checkbox"/> 三重県公共工事共通仕様書に基づき、建設副産物情報交換システム（副産物システム、発生土システム）にデータを入力すること。なお、工事完成後に発注者が建設副産物情報交換システムへの入力データの訂正等を依頼した場合などには、受注者の責任において適切に処理を行うこと。

(注) 上記受託業務事項・条件及び内容のレ印当該欄は、作業に当たって制約を受ける事となるので明示する。
 明示事項に変更が生じた場合及び明示されていない制約等が発生したときは、発注者と別途協議し適切な措置を講ずるものとする。
 別途協議とは、設計・現場説明又は作業打合せ等により協議するものとする。

特記仕様書（自立管）

1. 一般事項

1) 適用

本仕様書は、下水道管きよの更生工事に対して、下水道本管を自立管により更生させる工事に適用するものである。

2) 適用工法

受注者は、工法を採用するに当たっては、公的機関の審査証明を得た工法であり、形成方法（熱硬化、光硬化、熱形成）にかかわらず、現場の施工条件に適合する工法を採用すること。（管きよ更生工法における設計・施工管理ガイドライン（案）に基づき、耐震性能の検討を行うこと。※現場にてタワレーや足場等の仮設物を使用しないこと。）また設計書の工法と、受注者が採用する工法が異なっても設計変更の対象としない。

2. 施工の条件

1) 工事概要

受注者は、工事の概要として次の事項を設計図書により確認しなければならない。

- ① 工事名称
- ② 工事箇所
- ③ 施工延長（管きよ延長）
- ④ 既設管種
- ⑤ 既設管内径

2) 施工現場の条件

受注者は、工事の着手にあたって現地調査を行い、以下の施工現場の条件事項について確認しなければならない。

- ① 道路状況
- ② 道路使用許可条件
- ③ 周辺環境
- ④ 進入路状況
- ⑤ 気象・気温
- ⑥ 仮排水
- ⑦ 施工時間規則
- ⑧ 排水条件
- ⑨ 流下下水量

3) 既設管調査・事前処理

- (1) 調査の項目は延長、調査方法、取付管突き出し処理、浸入水処理、侵入根処理およびモルタル除去とし、その結果をまとめ監督員に提出すること。
- (2) 受注者は、既設管調査の結果、事前処理工の必要がある場合には、監督員と協議し、管更生工事に支障のないように切断・除去等により事前に処理すること。また、処理後はTVカメラ等により監督員の確認検査を受けること。

3. 更生管の仕様

1) 更生管厚の決定

受注者は、工事の設計条件に基づき更生管厚の計算を行い、その結果が確認できる資料を作成し、流量計算書等とともに施工計画書等により監督員に提出すること。なお、管厚計算にあたっては「管渠更生工法における設計・施工管理ガイドライン(案)(社団法人日本下水道協会)」に準拠して行うこと。

2) 材料特性(物性値)

受注者は、使用する更生管材料が物性値の要求性能として耐荷性能(外圧強さ、曲げ強さ、曲げ弾性係数、引張強度、引張弾性係数、圧縮弾性係数)、耐ストレーンコロージョン性(ガラス繊維を使用しているもの)、耐薬品性、耐磨耗性、耐劣化性、水密性および水理性能について公的機関の審査証明を得たもの又はこれと同等以上の品質を有するものを使用すること。また、品質証明の内容、材料の水理性能評価、製造時期・保管方法等について施工計画書等により監督員に提出すること。

4. 施工管理

1) 専門技術者の配置

受注者は、選定した工法の技能講習を受け合格した専門技術者(主任技術者又は監理技術者との兼務可能)を、当該作業中は現場に常駐させること。

2) 施工管理

- (1) 受注者は、工事を安全に実施し、かつ品質を確保するために、次の事項について適宜、監督員と協議を行い十分な管理を行わなければならない。

①工程

②安全・衛生

③施工環境

- (2) 受注者は、監理項目、管理値等を適切に管理すると共に、自動記録紙等に温度・圧力・時間等を記録し、監督員に提出すること。
 - (3) 受注者は、現場状況等により施工計画に変更が生じた場合は、速やかに監督員と協議するとともに、施工計画書の変更を行うこと。
- 3) 安全・衛生管理

受注者は、労働災害はもとより、物件損害等の未然防止に努め、労働安全衛生法、酸素欠乏症防止規則、ならびに建設工事公衆災害防止対策要綱等の定めるところに従い、その防止に必要な措置を十分講じなければならない。また苦情等についても受注者で適切に対応すること。

(1) 下水道管渠更生工法における安全管理

- ①有資格者の適正配置
- ②下水道管内作業に適した保護具の着用
- ③施工前の安全対策（情報収集）
- ④施工時の安全対策
- ⑤周辺環境への対策
- ⑥災害防止への対策

(2) 酸素欠乏症および有毒ガスなどの安全処置

(3) 供用中の施工における排水対策

(4) 安全に関する研修、訓練

4) 施工環境管理

受注者は、施工中の環境に配慮するために次の環境対策を講じなければならない。

- (1) 工事広報
- (2) 粉じん（塵）対策
- (3) 騒音・振動対策
- (4) 宅内逆流噴出等対策

5. 品質管理

1) 品質管理

受注者は、更生後の品質を確保するため、主任技術者又は監理技術者の責任の下で、スパン毎に、施工前から施工後における品質管理について十分管理し、その結果が確認できる資料を作成して監督員に報告すること。品質管理に当たっては、本仕様書のほか「管渠更生工法における設計・施工管理ガイドライン（案）（社団法人日本下水道協会）」に準拠して行うものとする。

2) 施工前の品質管理

(1) 材料管理

受注者は、工事に使用する材料について所定の品質が保持されるように、材料の運搬・搬入時及び現場内保管・取り扱い時に適正な材料管理を行うこと。

(2) 更生材の製造証明書受注者は、工事着手前に、使用する更生材料等の品質を確認するため適正な管理下で製造されたことを証明する資料を監督員に提出しなければならない。また、受注者は、必要に応じ物性試験を行い監督員に提出しなければならない。

3) 施工監視時の品質管理

受注者は、反転・形成工法で施工した採取試験片を使用して、公的機関において試験を行うこと。但し、これによらない場合は、監督員立会いのもとで行うこと。その際、以下の点を確認しその結果を監督員に提出すること。

- (1) 設計曲げ強度 (短期) の試験結果が申告値を上回ること。
- (2) 曲げ弾性係数 (短期) の試験結果がクリュープ係数 (経過時間に対する算定値) を曲げ弾性係数 (短期：申告値) に乗じた値を上回ること。
- (3) 引張強度 (短期) の試験結果は、申告値を上回ること。
- (4) 引張弾性係数 (短期) の試験結果は、申告値を上回ること。
- (5) 圧縮強度 (短期) の試験結果は、申告値を上回ること。
- (6) 圧縮弾性係数 (短期) の試験結果は、申告値を上回ること。
- (7) 耐薬品性が規格値を満足していること。

4) 形成方法別の施工管理手法

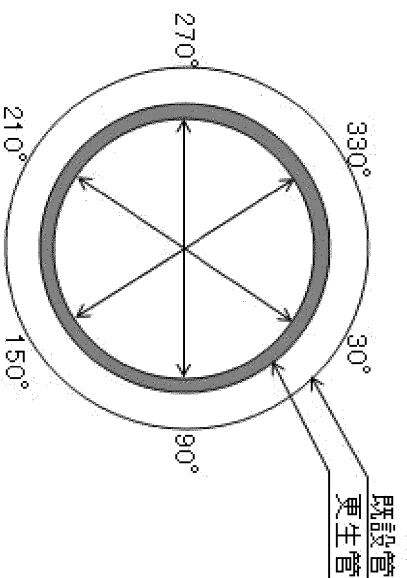
受注者は、形成工法別 (熱硬化タイプ、光硬化タイプ、熱形成タイプ) に次の項目について適切に管理すること。

- (1) 熱硬化タイプ
 - ①材料挿入 (反転・引込) 速度 ②反転時および拡径時の圧力管理
 - ③硬化時の圧力管理 ④硬化温度管理および硬化時間管理
 - ⑤冷却養生時間管理
- (2) 光硬化タイプ
 - ①材料挿入 (反転・引込) 速度 ②反転時および拡径時の圧力管理
 - ③硬化時の電源管理 ④硬化時の圧力管理
 - ⑤硬化温度管理 ⑥硬化時間管理
 - ⑦冷却養生時間管理
- (3) 熱形成タイプ
 - ①材料挿入 (引込) 速度 ②蒸気加熱時の温度管理
 - ③蒸気加熱時の圧力管理 ④拡径、冷却時の温度管理
 - ⑤拡径、冷却時の圧力管理

6. 出来形管理

1) 寸法管理

受注者は、更生管の出来形を把握するため、更生管内径、延長を計測すること。また、更生管と既設管の密着性を確認するため、更生管の内径について、硬化直後と24時間以降で下図に示す同じ測定位置で計測し、その記録を監督員に提出すること。



仕上がり内径の測定位置図

2) 更生管の厚み・内径の管理

受注者は、更生工事完了後の更生管厚または仕上り内径が適正であることを次の測定方法により確認すること。

- (1) 更生管の測定は、1スパンの上下流マンホールの管口付近で行うこと。
- (2) 更生管の測定箇所は円周上の6箇所とする。ただし、マンホール内に更生管を突き出した状態で更生を完了する場合には、突き出し部分の管厚に増減が生じるため既設管と更生管の内径差により管厚を求めること。
- (3) 更生管厚の検査基準について、6箇所平均管厚が呼び厚さ以上で、かつ、上限は20%以内とし、測定値の最小値は設計更生管厚以上とする。なお、既設管と同等の水理性能を確保しているものを合格とする。
- (4) 更生管の内径については、硬化直後と24時間以降の測定値で差がないことを確認する。
- (5) 更生管厚の測定は、更生管の縫い目を避けて行うこと。

3) 内面仕上がり状況の管理

- (1) 受注者は、更生工完了時において管渠内を洗浄し取付管せん（穿）孔片を除去した後、全スパンを自走式テレビカメラにより外観検査を行い、調査結果（データ）を監督員に提出すること。また、取付管口においては必ず側視を行い、状況を入念に確認すること。
- (2) 受注者は、更生工完了時において、管渠の設計強度、耐水性、水理性能等を損なうようなシロ、たるみ、はく離、漏水および異常変色等の欠陥や異状箇所がないことを確認し、その結果を監督員に提出すること。

- (3) 受注者は、更生管と既設マンホールとの本管管口仕上げ部において、浸入水、仕上げ材のはく離、ひび割れなどの異常のないことを確認し、その結果を監督員に提出すること。
- (4) 内面仕上がり状況を確認した結果、欠陥や異状箇所があった場合は、受注者の責において原因の調査を行い、監督員と協議のうえ修繕し、報告すること。

7. その他

その他記載のない事項及び疑義が生じた場合は、監督員との協議による。

特記仕様書 (複合管)

1. 一般事項

1) 適用

本仕様書は、下水道管きよの更生工事に対して、下水道本管を複合管により更生させる工事に適用するものである。

2) 適用工法

受注者は、工法を採用するに当たっては、公的機関の審査証明を得た工法であり、製管方法にかかわらず、現場の施工条件に適合する工法を採用すること。(管きよ更生工法における設計・施工管理ガイドライン(案)に基づき、耐震性能の検討を行うこと。)

また設計書の工法と、受注者が採用する工法が異なっても設計変更の対象としない。

2. 施工の条件

1) 工事概要

受注者は、工事の概要として次の事項を設計図書により確認しなければならない。

- ① 工事名称
- ② 工事箇所
- ③ 施工延長 (管きよ延長)
- ④ 既設管種
- ⑤ 既設管内径

2) 施工現場の条件

受注者は、工事の着手にあたって現地調査を行い、以下の施工現場の条件事項について確認しなければならない。

- ① 道路状況
- ② 道路使用許可条件
- ③ 周辺環境
- ④ 進入路状況
- ⑤ 気象・気温
- ⑥ 仮排水
- ⑦ 施工時間規則
- ⑧ 排水条件
- ⑨ 流下水量

3) 既設管調査・事前処理

- (1) 調査の項目は延長、調査方法、取付管突き出し処理、浸入水処理、侵入根処理およびモルタル除去とし、その結果をまとめ監督員に提出すること。
- (2) 受注者は、既設管調査の結果、事前処理工の必要がある場合には、監督員と協議し、

管更生工事に支障のないように切断・除去等により事前に処理すること。また、処理後はTVカメラ等により監督員の確認検査を受けること。

3. 更生管の仕様

1) 更生管

受注者は、工事の設計条件に基づき更生管の構造計算を行い、その結果が確認できる資料を作成し、流量計算書等とともに施工計画書等により監督員に提出すること。なお、更生管の構造計算は「管渠更生工法における設計施工管理ガイドライン(案)」(社) 日本下水道協会) および「管渠更生工法の耐震設計の考え方(案)と計算例」(社) 日本下水道協会) に準拠して行うものとする。

2) 材料特性(物性値)

受注者は、使用する更生管材料が物性値の要求性能として耐荷性能(表面部材の外圧強さ、充てん(填)材の圧縮強度)、耐薬品性、耐磨耗性、水密性、一体性および水理性能について公的機関の審査証明を得たものでなければならない。

4. 施工管理

1) 専門技術者の配置

受注者は、選定した工法の技能講習を受け合格した専門技術者(主任技術者又は監理技術者との兼務可能)を、当該作業中は現場に常駐させること。

2) 施工管理

(1) 受注者は、工事を安全に実施し、かつ品質を確保するために、次の事項について適宜、監督員と協議を行い十分な管理を行わなければならない。

① 工程

② 安全・衛生

③ 施工環境

(2) 受注者は、管理項目、管理値等を適切に管理するとともに、裏込め注入については裏込め注入作業期間中継続して自動記録紙等に圧力・時間等を記録し、監督員に提出しなければならない。なお、管理項目は次のとおりとする。

① かん合状態の確認

② 充てん材性状確認

③ 充てん材注入圧力

④ 充てん材注入量管理

⑤ 完全充てんの確認

(3) 受注者は、現場状況等により施工計画に変更が生じた場合は、速やかに監督員と協議するとともに、施工計画書の変更を行うこと。

3) 安全・衛生管理

受注者は、労働災害はもとより、物件損害等の未然防止に努め、労働安全衛生法、酸素欠乏症防止規則、ならびに建設工事公衆災害防止対策要綱等の定めるところに従い、その防止に必要な措置を十分講じなければならない。また苦情等についても受注者で適切に対応すること。

(1) 下水道管渠更生工法における安全管理

- ①有資格者の適正配置
- ②下水道管内作業に適した保護具の着用
- ③施工前の安全対策（情報収集）
- ④施工時の安全対策
- ⑤周辺環境への対策
- ⑥災害防止への対策
- (2) 酸素欠乏症および有毒ガスなどの安全処置
- (3) 供用中の施工における排水対策
- (4) 安全に関する研修、訓練

4) 施工環境管理

受注者は、施工中の環境に配慮するために次の環境対策を講じなければならない。

- (1) 工事広報
- (2) 粉じん（塵）対策
- (3) 騒音・振動対策
- (4) 宅内逆流噴出等対策

5. 品質管理

1) 品質管理

受注者は、更生後の品質を確保するため、主任技術者又は監理技術者の責任の下で、スパコン毎に、施工前から施工後における品質管理について十分管理し、その結果が確認できる資料を作成して監督員に報告すること。品質管理に当たっては、本仕様書のほか「管渠更生工法における設計・施工管理ガイドライン（案）（社団法人日本下水道協会）」に準拠して行うものとする。

2) 施工前の品質管理

(1) 材料管理

受注者は、工事に使用する材料について所定の品質が保持されるように、材料の運搬・搬入時及び現場内保管・取り扱い時に適正な材料管理を行うこと。

(2) 更生材の製造証明書受注者は、工事着手前に、使用する更生材料等の品質を確認するため適正な管理下で製造されたことを証明する資料を監督員に提出しなければならない。また、受注者は、必要に応じて物性試験を行い監督員に提出しなければならない。

3) 施工時の品質管理

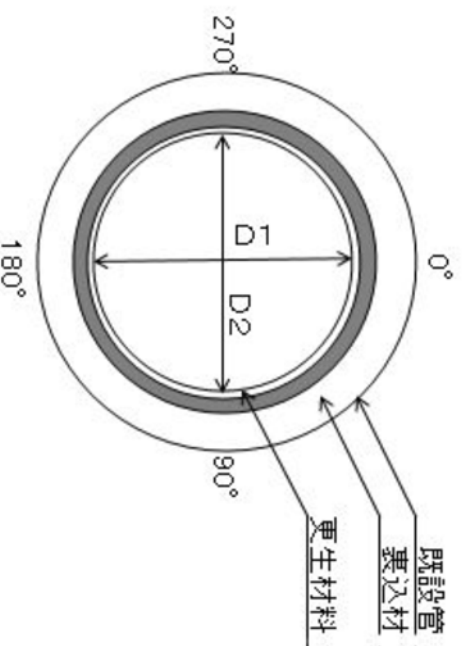
受注者は、管渠更生時の材料で形成した供試体を使用し、公的機関において表面部材の耐薬品性試験および充てん（填）材の圧縮強度試験を行わなければならない。但し、これによらない場合は、監督員立会いのもとで行うこと。また、その結果を監督員に提出しなければならない。なお、各試験の頻度は次のとおりとする。

- ①表面部材の耐薬品性試験 ロット毎
- ②充填材の圧縮試験 打設日毎に1組(3本)

6. 出来形管理

1) 寸法管理

受注者は、更生管渠の出来形を把握するため、更生管渠内径（高さ・幅）、延長を下图に示す同じ測定位置で計測し、その記録を監督員に提出しなければならない。



仕上がり内径の測定位置図

2) 更生管渠仕上内径の管理

受注者は、更生工事完了後の更生管厚または仕上内径が適正であることを次の測定方法により確認しなければならない。

- ① 仕上がり内径の測定は、既設管径 800mm 未満スパンの上下流マンホールの管口付近で行うこと。既設管径 800mm 以上スパンの上下流マンホールの管口およびスパン間（20m 毎）で行うこと。
- ② 測定箇所は、更生管渠の内側中央高さと同幅の 2 箇所の仕上がり内径を測定すること。
- ③ 検査基準については、平均内径が設計更生管径を上回ってはならない。なお、既設管渠と同等の水力性能を確保しているものを合格とする。

3) 内面仕上がり状況の管理

- (1) 受注者は、更生工完了時に管渠内を洗浄し取付管せん（穿）孔片を除去した後、全スパンについて既設管径 800mm 未満の場合は自走式テレビカメラ、既設管径 800mm 以上の場合は、目視により外観検査を行い、調査結果（データ）を監督員に提出すること。また、自走式テレビカメラによる外観検査の場合、取付管口において必ず目視を行い状況を入念に確認し、その結果を監督員に提出しなければならない。
- (2) 受注者は、確認の内容としては、更生管渠の変形、更生管渠浮上による縦断勾配の不陸等の欠陥や異常個所がないことを確認し、その結果を監督員に提出しなければならない。
- (3) 受注者は、更生管渠と既設マンホールとの本管管口仕上部において、浸入水、仕上材のはく離、ひび割れなどの異常のないことを確認し、その結果を監督員に提出しなければならない。
- (4) 内面仕上がり状況を確認した結果、欠陥や異状箇所があった場合は、受注者の責において原因の調査を行い、監督員と協議のうえ修繕し、報告すること。

7. その他

その他記載のない事項及び疑義が生じた場合は、監督員との協議による。

暴力団等の不当介入の排除等に関する特記仕様書

1 趣旨

この特記仕様は、本市が締結する契約等からの暴力団、暴力団関係者、暴力団関係法人等（以下「暴力団等」という。）の不当介入を排除し、契約等の適正な履行を確保することに関し、必要な事項を定めるものとする。

2 用語

この特記仕様における用語は、津市の締結する契約等からの暴力団等排除措置要綱（平成21年津市訓第34号）において使用する用語の例による。

3 受注者等の義務

- (1) 本市の契約等の相手方及び下請負人等（以下「受注者等」という。）は、暴力団等と認められる下請負人等を使用してはならない。
- (2) 受注者等は、暴力団等と認められる資材販売業者から資材等を購入してはならない。
- (3) 受注者等は、暴力団等と認められる廃棄物処理業者が有する廃棄物処理施設及び廃棄物処理業者等を使用してはならない。
- (4) 受注者は、本市と締結した契約等の履行に当たり、受注者等が暴力団等による不当介入を受けたときは、断固としてこれを拒否し、直ちに本市に文書にて報告するとともに所轄の警察署に通報し捜査上必要な協力をするものとする。この場合において、捜査上必要な協力を行ったとき、受注者は速やかに本市に文書にてその内容を報告しなければならない。
なお、受注者等が不当介入を受けたことを理由に契約期間の延長等の措置が必要となったとき、受注者は本市に契約期間の延長等を求めることができる。

4 入札参加資格者等及び受注者等に対する措置

入札参加資格者等又はその役員等が暴力団等と認められるとき、暴力団等と密接な関係を有していると認められるときなどは、当該入札参加資格者等に対し、津市建設工事等指名停止基準（平成21年4月8日施行）に基づく指名停止措置を講じるものとする。

また、上記3の義務に違反した受注者等に対しても、同様に指名停止措置を講じるものとする。

5 契約等の解除

上記の暴力団等と認められるときなどにより指名停止措置が講じられた入札参加資格者等との契約等については、これを解除することができる。

配慮依頼事項

受注者においては、この契約を履行するにあたって、下記のことについて御配慮いただくようお願いいたします。

なお、当該配慮依頼事項は、発注者である津市が受注者の自由な協力をお願いするものであり、受注者が津市のお願いに応じなかった場合に、受注者に対して、不利益を課すものではありません。

記

- (1) 下請契約又は再委託（一次下請以降のすべての下請負人又は再委託者を含む。）が認められた契約にあつては、下請契約又は再委託等において市内本店事業者を活用することに配慮してください。
- (2) 資材、原材料等の調達が必要となる場合は、市内本店事業者から調達すること及び地元製品、地元生産品を使用することについても配慮してください。
- (3) 建設機械、機器等の借入れが必要となる場合は、市内本店事業者から借入れすることに配慮してください。
- (4) 業務従事者等の使用人等が必要となる場合は、使用人等に市民を活用することに配慮してください。