

この図面はA2サイズを原寸とする。

工事名	平成28年度北道維第12号 美里町南長野地内排水路改修工事		
施工箇所名	津市美里町南長野地内		
図面の種類	平面図		
縮尺	図示	図面番号	1/4
事業所名	津市建設部津北工事事務所		

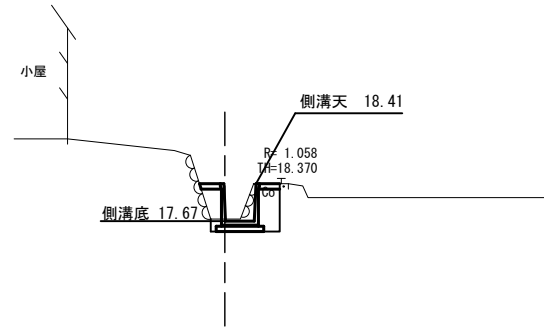
横断図

S=1:100

NO. 0+0.9

GH=17.71
FH=

床掘り	0.45
埋戻し	0.30
コンクリート構造物取壊し	0.26
間詰コンクリート	0.08

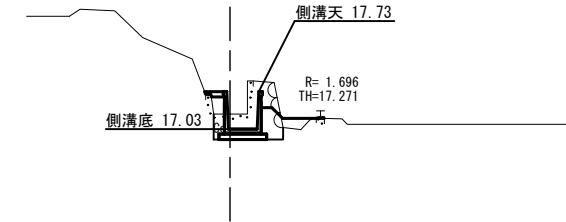


DL=10.00

NO. 0+13.7

GH=17.31
FH=

床掘り	0.44
埋戻し	0.43
コンクリート構造物取壊し	0.51
間詰コンクリート	0.03

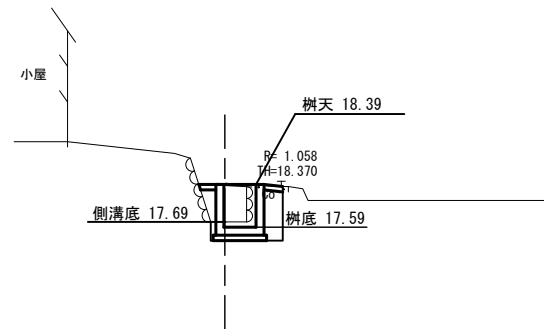


DL=10.00

NO. 0 (NO. 0+0.9)

GH=17.71
FH=

床掘り	0.62
埋戻し	0.32
コンクリート構造物取壊し	0.29
間詰コンクリート	0.07

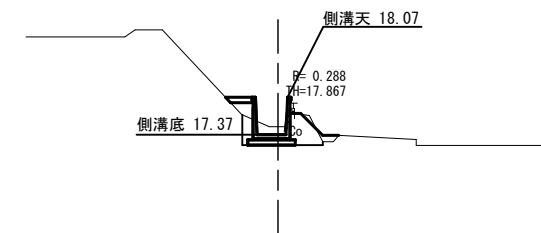


DL=15.00

NO. 0+6.8

GH=17.52
FH=

床掘り	0.62
埋戻し	0.47
コンクリート構造物取壊し	0.06
間詰コンクリート	0.05



DL=10.00

この図面はA2サイズを原寸とする。

工事名	平成28年度北道維第12号 美里町南長野地内排水路改修工事		
施工箇所名	津市美里町南長野地内		
図面の種類	横断図(1)		
縮尺	図示	図面番号	2/4
事業所名	津市建設部津北工事事務所		

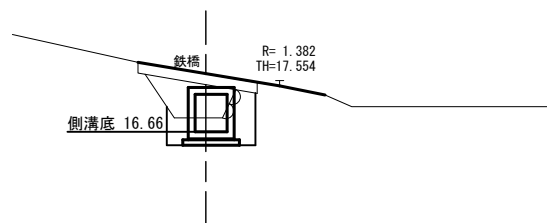
横断図

S=1:100

NO. 0+18. 8

GH=16. 92
FH=

床掘り	0.90
埋戻し	1.0
コンクリート構造物取壊し	0.21
間詰コンクリート	-

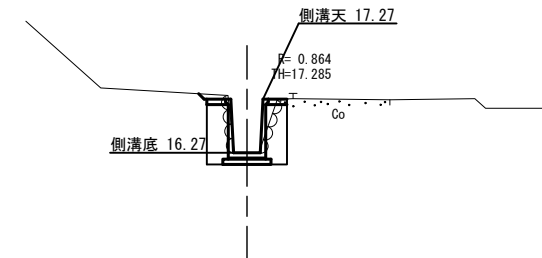


DL=10. 00

NO. 1+10. 5

GH=16. 27
FH=

床掘り	0.44
埋戻し	0.87
コンクリート構造物取壊し	0.74
間詰コンクリート	0.07

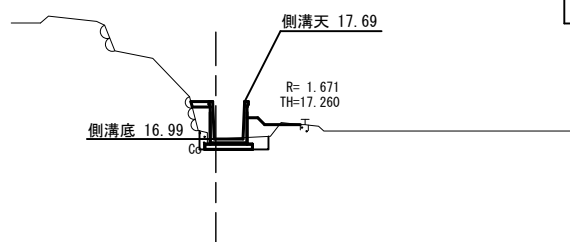


DL=10. 00

NO. 0+14. 4

GH=16. 99
FH=

床掘り	0.25
埋戻し	0.42
コンクリート構造物取壊し	0.05
間詰コンクリート	0.03

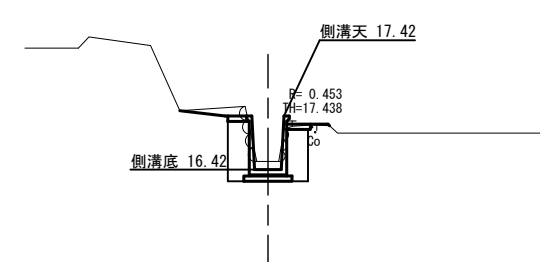


DL=10. 00

NO. 1+4. 4

GH=16. 57
FH=

床掘り	0.81
埋戻し	0.88
コンクリート構造物取壊し	0.58
間詰コンクリート	0.08



DL=10. 00

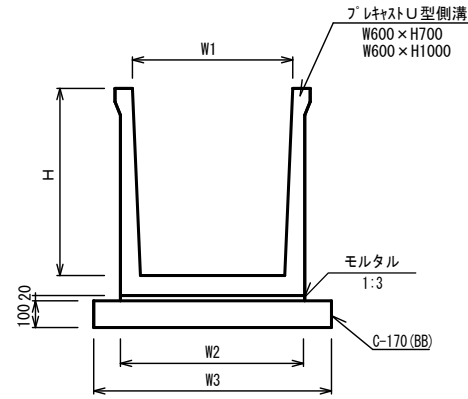
この図面はA2サイズを原寸とする

工事名	平成28年度北道維第12号 美里町南長野地内排水路改修工事		
施工箇所名	津市美里町南長野地内		
図面の種類	横断図(2)		
縮尺	図示	図面番号	3/4
事業所名	津市建設部津北工事事務所		

工法図

プレキャストU型側溝(1)(2)

S=1:20

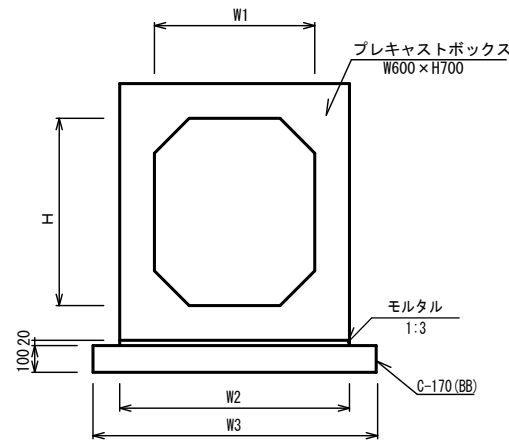


プレキャストU型側溝(1)(2) 10m当り

名称	規格	単位	数量		備考
			(1)	(2)	
プレキャストU型側溝	W600×H700	個	5.00	—	L=2000
プレキャストU型側溝	W600×H1000	個	—	5.00	L=2000
敷モルタル	1:3	m ³	0.14	0.14	
均しコンクリート	C-170(BB)	m ³	0.89	0.90	
同上型枠		m ²	2.00	2.00	
基面整正		m ²	8.90	9.00	
H		mm	700	1000	
W1		mm	600	600	
W2		mm	690	700	
W3		mm	890	900	

プレキャストボックス

S=1:20

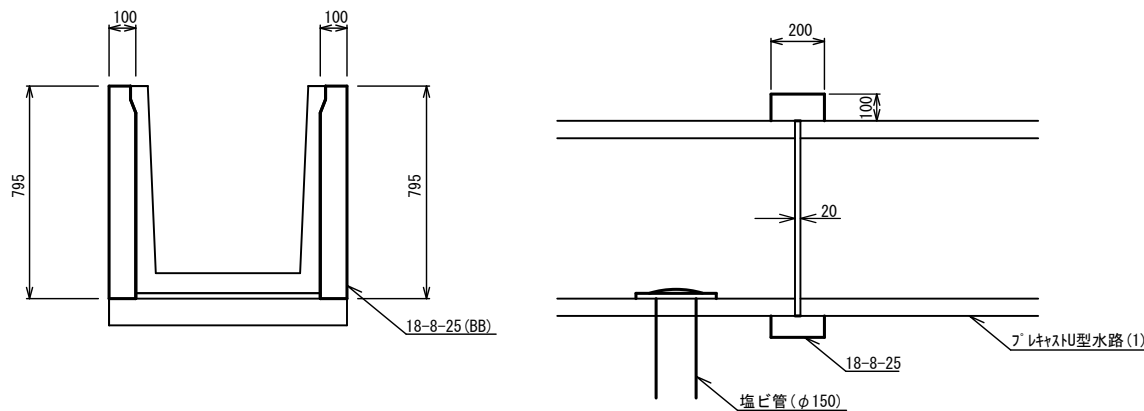


プレキャストボックス 10m当り

名称	規格	単位	数量		備考
			(1)	(2)	
プレキャストボックス	W600×H700	個	5.00	—	L=2000
敷モルタル	1:3	m ³	0.17		
均しコンクリート	C-170(BB)	m ³	1.06		
同上型枠		m ²	2.00		
基面整正		m ²	10.60		
H		mm	700		
W1		mm	600		
W2		mm	860		
W3		mm	1060		

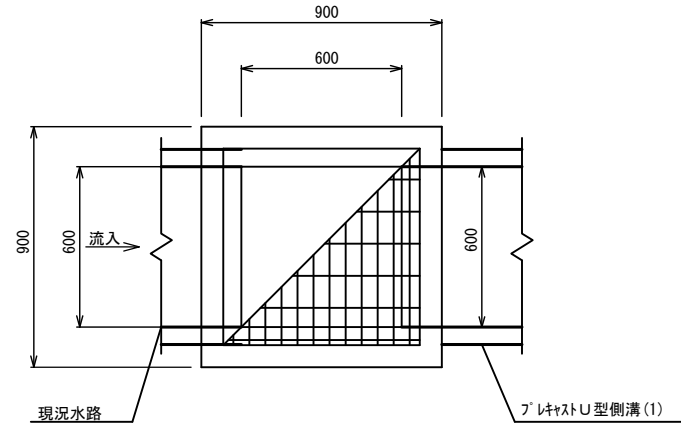
用水接続工

S=1:20



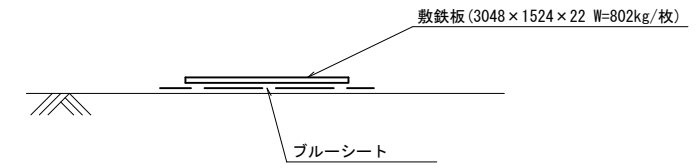
現場打ち集水樹

S=1:20



工事用道路(参考)

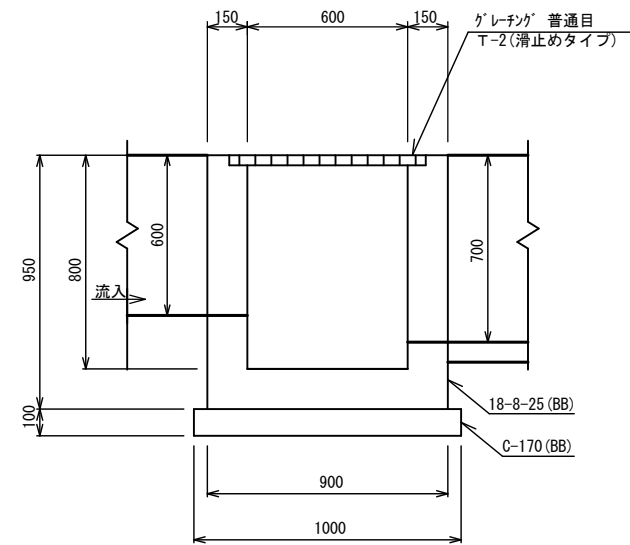
S=1:100



※ 工事用道路 (N=1式)

敷鉄板 (3.048×1.524 t=22mm) A=72.0m²

ブルーシート A=96.0m²



現場打ち集水樹 (600×600×800) 1箇所当り

名称	規格	単位	数量	備考
コンクリート	18-8-25(BB)	m ³	0.36	
同上型枠		m ²	3.01	
均しコンクリート	C-170(BB)	m ³	0.10	
同上型枠		m ²	0.40	
基面整正		m ²	1.00	
グレーチング蓋	T-2, 普通目	枚	1.00	受枠含む

用水接続工 1箇所当り

工種	規格	単位	数量
コンクリート	18-8-25(BB)	m ³	0.03
同上型枠		m ²	0.64
塩ビ管	φ150	m	1.00
用水分水栓		箇所	1.00

この図面はA2サイズ原寸とする。

工事名	平成28年度北道維第12号 美里町南長野地内排水路改修工事		
施工箇所名	津市美里町南長野地内		
図面の種類	工法図		
縮尺	図示	図面番号	4/4
事業所名	津市建設部津北工事事務所		