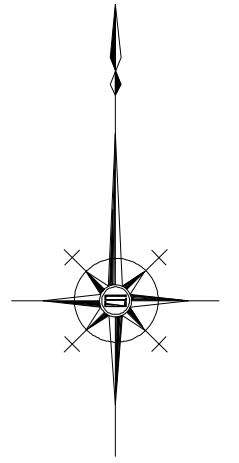
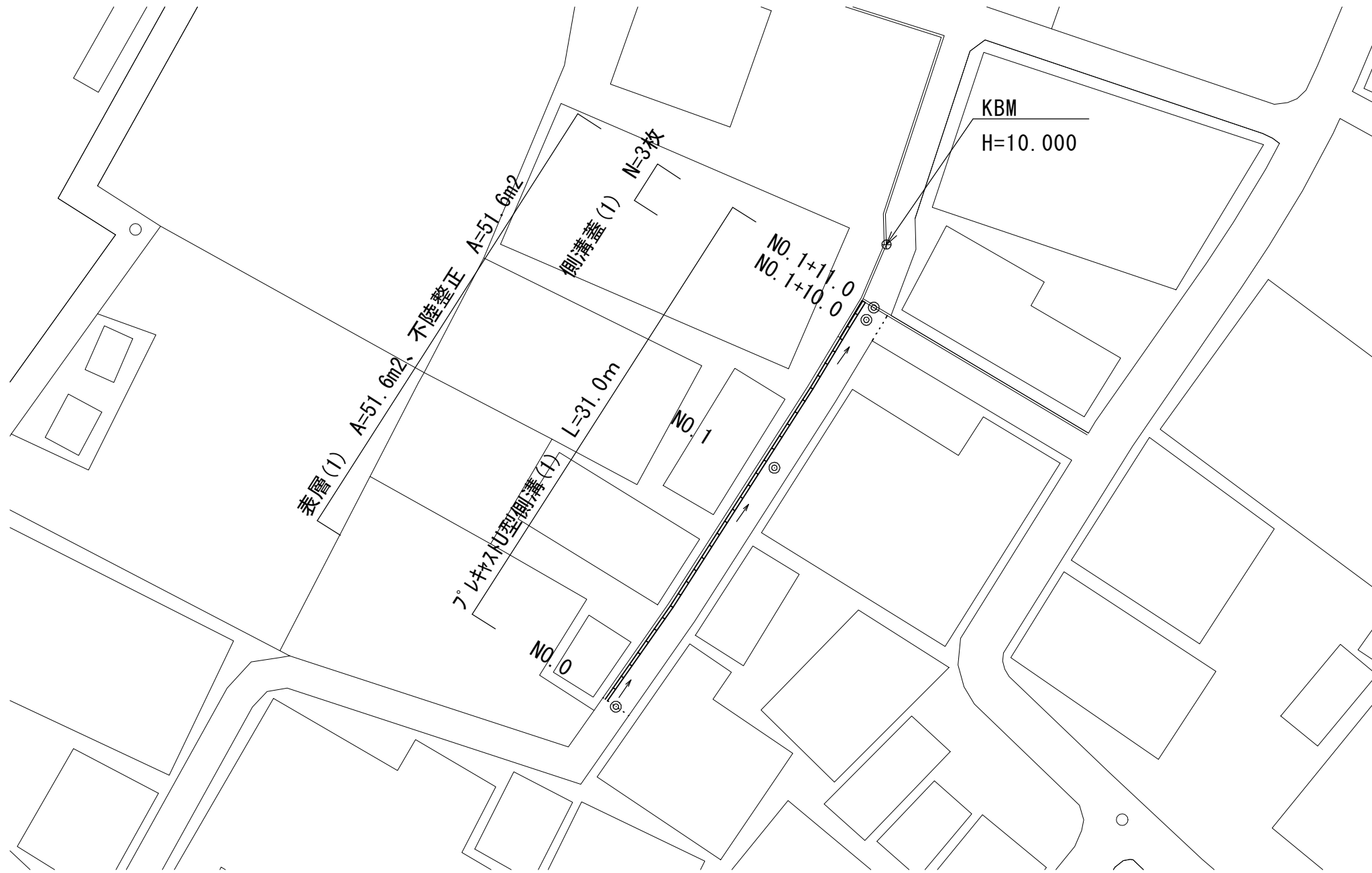
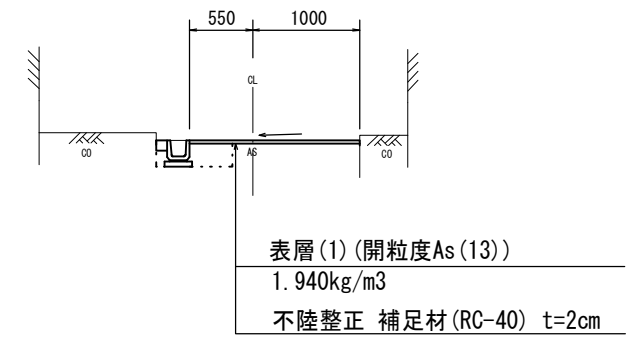


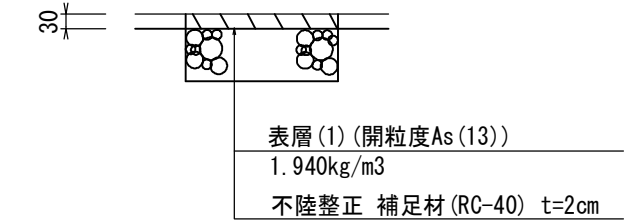
平面図  
S=1:250



標準断面図  
S=1:50



舗装工断面図  
S=1:10



1号工事箇所 この図面はA2サイズを原寸とする。

工事名	平成28年度北道維第10号 安東町及び河辺町地内道路修繕工事		
施工箇所名	津市安東町及び河辺町地内		
図面の種類	平面図		
縮尺	1/250	図面番号	1/7
事務所名	津市建設部津北工事事務所		

# 横断図

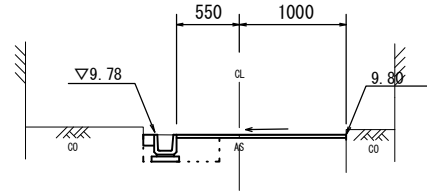
S=1:50

**NO. 1**  
GH=9.773  
FH=9.777

No. 1

床掘り(1)	m <sup>2</sup>	0.12
埋戻し(1)	m <sup>2</sup>	0.09
Co取壊し(1)	m <sup>2</sup>	—
舗装版破碎(1)	m	1.90
不陸整正	m	1.55
表層(1)	m	1.55
間詰Co(1)	m <sup>2</sup>	0.01

※No0+5.5~No1

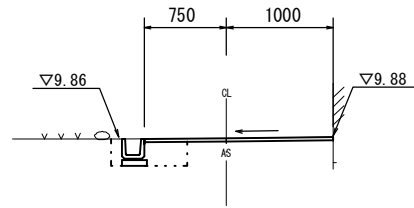


DL=8.000

**NO. 0**  
GH=9.863  
FH=9.863

No. 0

床掘り(1)	m <sup>2</sup>	0.12
埋戻し(1)	m <sup>2</sup>	0.09
Co取壊し(1)	m <sup>2</sup>	—
舗装版破碎(1)	m	2.00
不陸整正	m	1.75
表層(1)	m	1.75
間詰Co(1)	m <sup>2</sup>	—



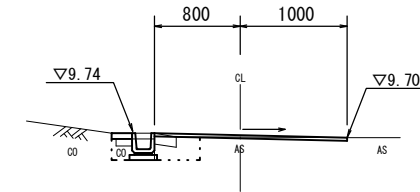
DL=8.000

**NO. 1+10.0**  
GH=9.703  
FH=9.719

No. 1+10.0~No. 1+11.0

床掘り(1)	m <sup>2</sup>	0.07
埋戻し(1)	m <sup>2</sup>	0.12
Co取壊し(1)	m <sup>2</sup>	0.09
舗装版破碎(1)	m	1.60
不陸整正	m	1.80
表層(1)	m	1.80
間詰Co(1)	m <sup>2</sup>	0.02

※No1+8.0~No1+11.0



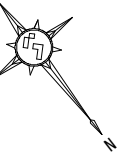
DL=8.000

1号工事箇所 本図面はA2サイズを原寸とする。

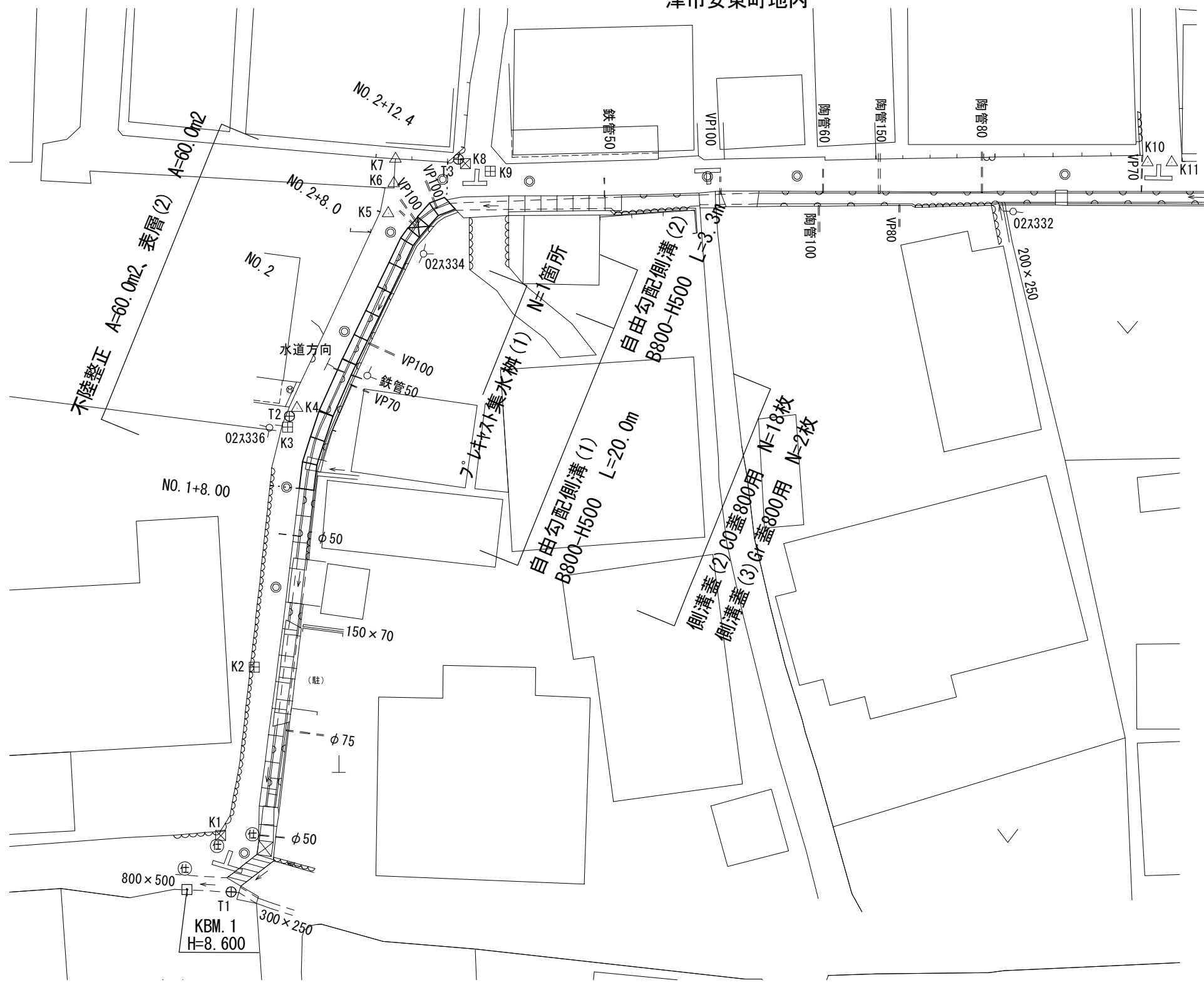
工事名	平成28年度北道維第10号 安東町及び河辺町地内道路修繕工事		
施工箇所名	津市安東町及び河辺町地内		
図面の種類	横断図		
縮尺	1:50	図面番号	2/7
事務所名	津市建設部津北工事事務所		

# 平面図

1:250

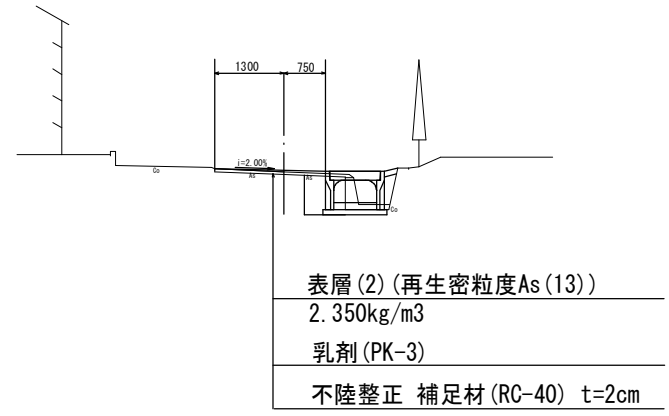


津市安東町地内



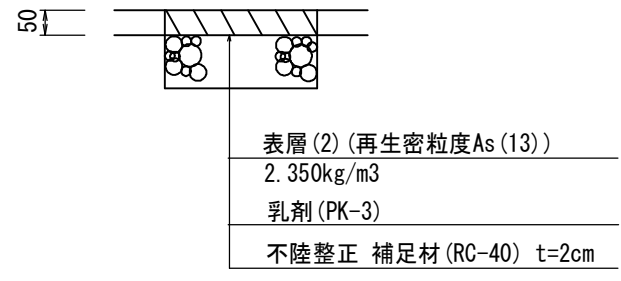
## 標準断面図

1:100



## 舗装工断面図

1:10

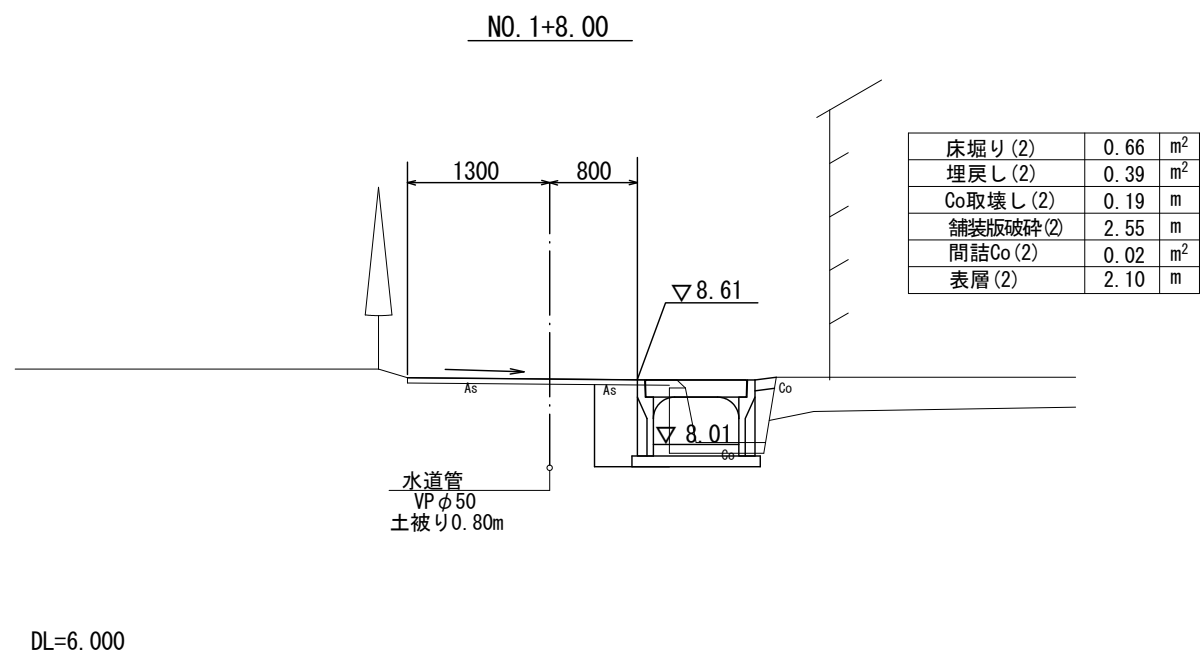
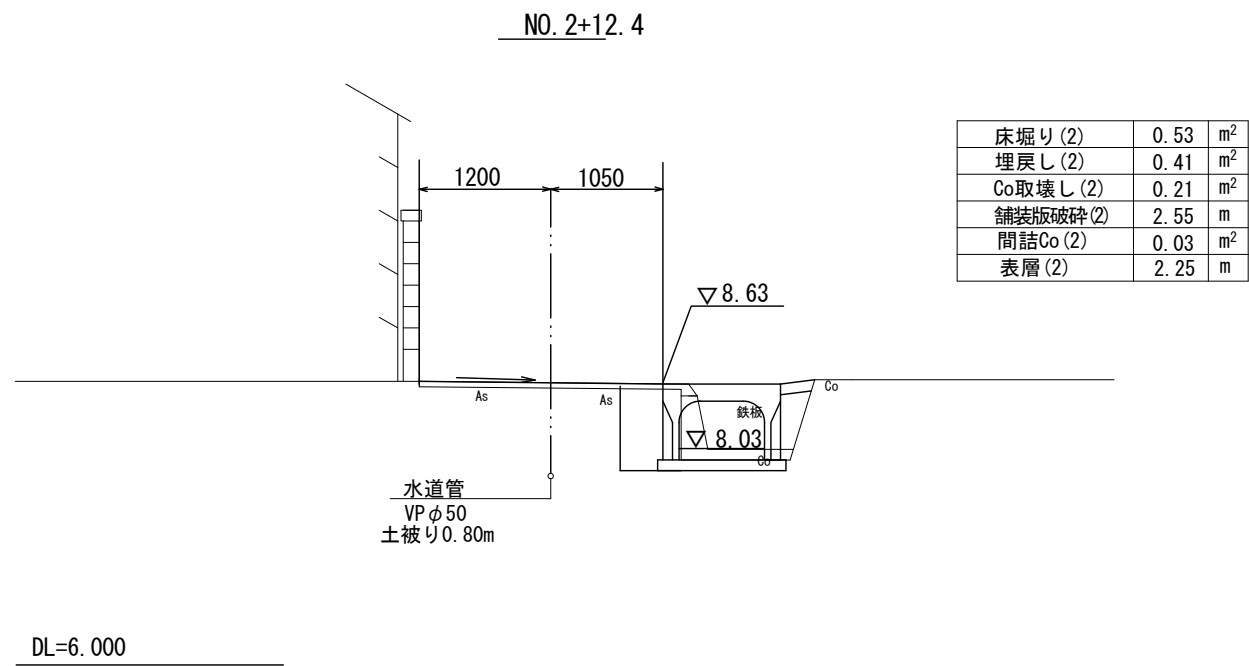
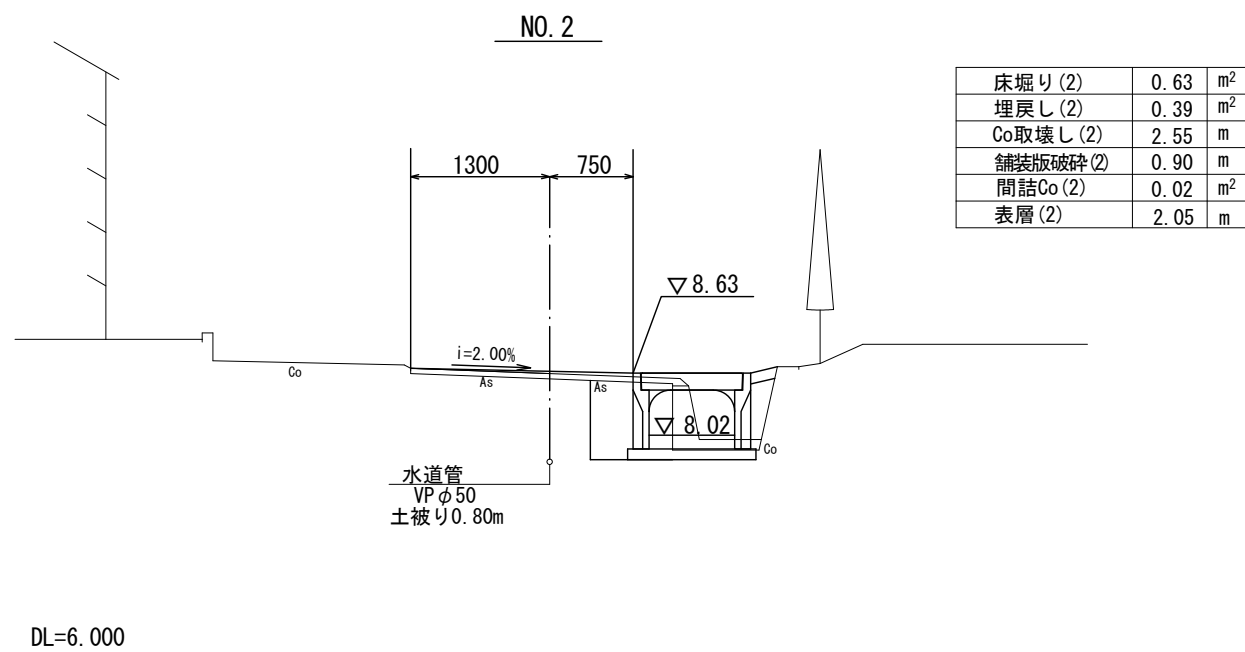


2号工事箇所 この図面はA2サイズを原寸とする。

工事名	平成28年度北道維第10号 安東町及び河辺町地内道路修繕工事		
施工箇所名	津市安東町及び河辺町地内		
図面の種類	平面図・舗装工断面図		
縮尺	図示	図面番号	3/7
事務所名	津市建設部津北工事事務所		

# 横断図

S=1:50



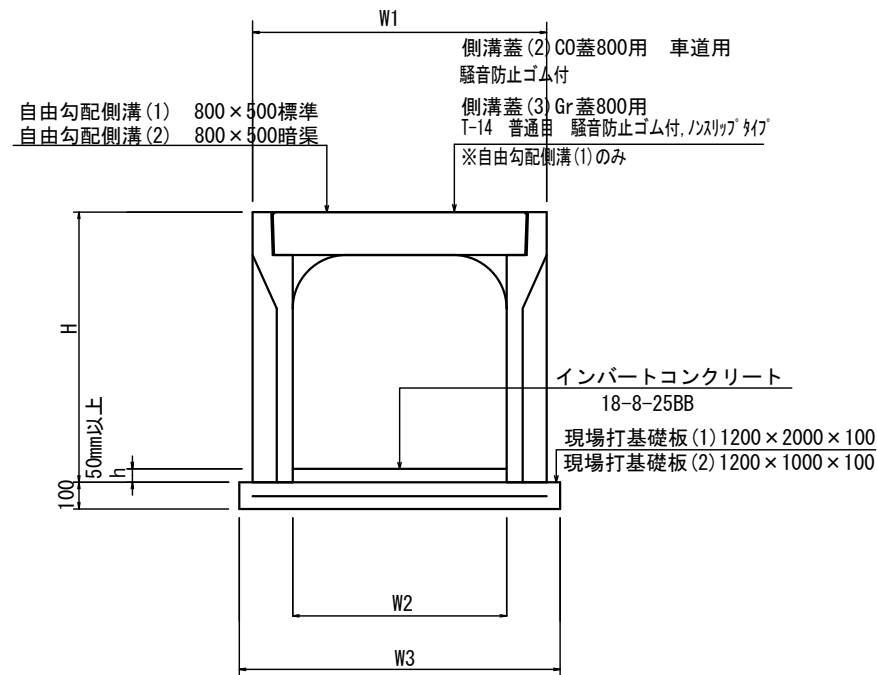
2号工事箇所 この図面はA2サイズを原寸とする。

工事名	平成28年度北道維第10号 安東町及び河辺町地内道路修繕工事		
施工箇所名	津市安東町及び河辺町地内		
図面の種類	横断図		
縮尺	1:50	図面番号	4/7
事務所名	津市建設部津北工事事務所		

# 各種構造図(1)

## 自由勾配側溝(1)(2)

S=1:20



寸法表

サイズ	H	W1	W2	W3
800×500	710	1100	800	1200

自由勾配側溝(1)数量表

名称	規格	単位	数量	摘要
自由勾配側溝	800×500	本	5.00	L=2000
現場打基礎板	1200×2000×100	枚	5.00	
インバートコンクリート	18-8-25	m <sup>3</sup>	0.84	平均105mm
基面整正		m <sup>2</sup>	12.00	

10m当り

※グレーチング蓋については、10mに1枚布設すること。

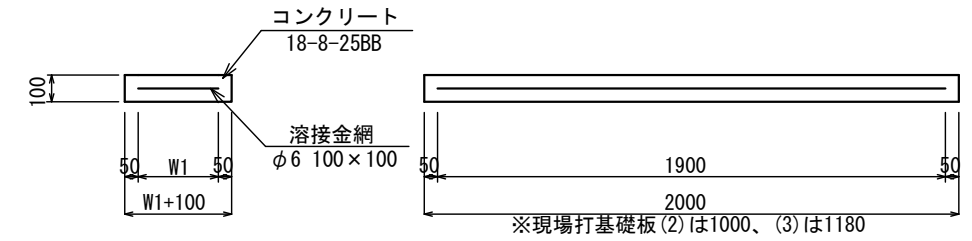
自由勾配側溝(2)数量表

名称	規格	単位	数量	摘要
自由勾配側溝(暗渠)	800×500	本	10.00	L=1000
現場打基礎板	1200×1000×100	枚	10.00	
インバートコンクリート	18-8-25	m <sup>3</sup>	0.88	平均110mm
基面整正		m <sup>2</sup>	12.00	

10m当り

## 現場打基礎板(1)(2)(3)

S=1:20



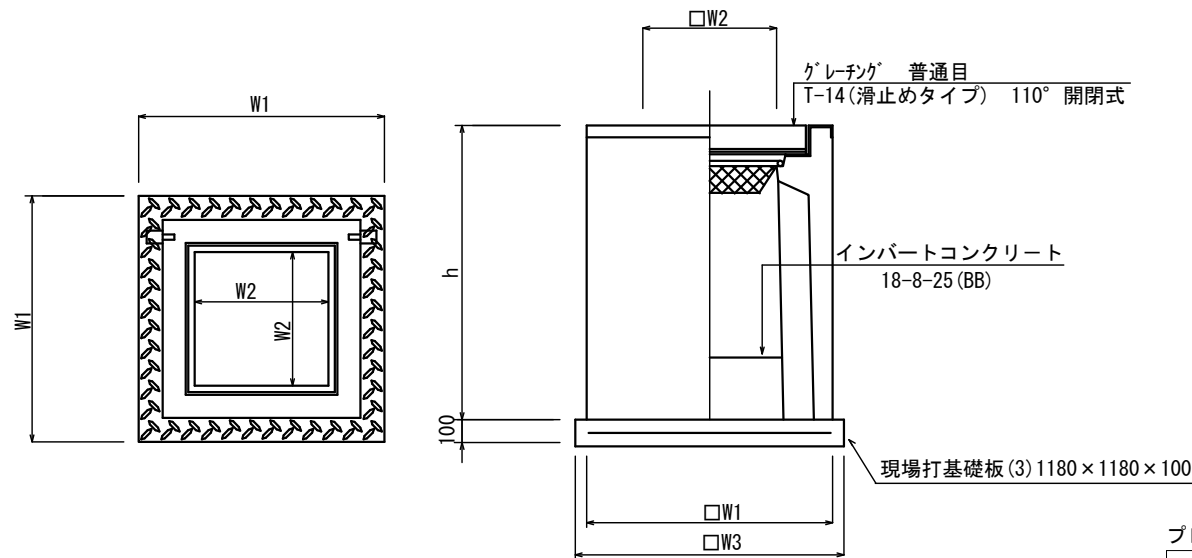
現場打基礎板(1)(2)(3) 数量表

名称	規格	単位	数量			摘要
			(1)	(2)	(3)	
コンクリート	18-8-25BB	m <sup>3</sup>	2.40	1.20	1.39	
同上型枠		m <sup>2</sup>	4.24	2.24	2.60	
路盤紙	クラフト紙	m <sup>2</sup>	24.00	12.00	13.92	
溶接金網	φ6 100×100	m <sup>2</sup>	20.90	9.90	11.66	
W1		mm	1100	1100	1080	

10枚当り

## プレキャスト集水柵(1)

S=1:20



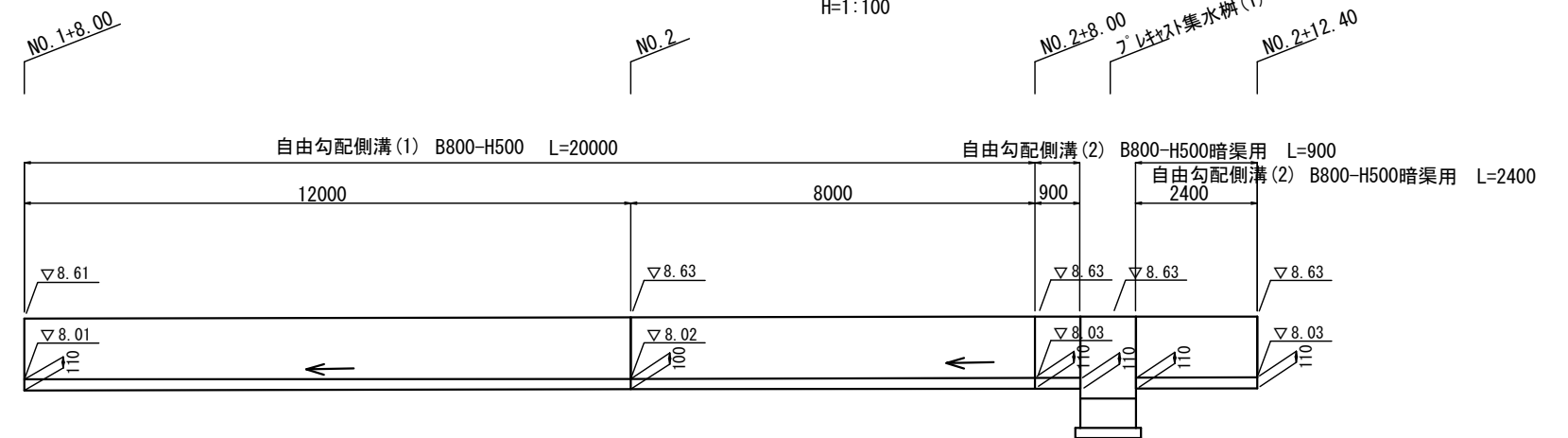
プレキャスト集水柵(1) 数量表

名称	規格	単位	数量	摘要
プレキャスト集水柵	800×800×1100	基	10	AS柵同等品以上
インバートコンクリート	18-8-25(BB)	m <sup>3</sup>	1.86	t=290
現場打基礎板	1180×1180×100	枚	10	
基面整正		m <sup>2</sup>	13.92	
h		mm	1100	
W1		mm	1080	
W2		mm	800	
W3		mm	1180	

10箇所当り

## 自由勾配側溝展開図

V=1:50  
H=1:100

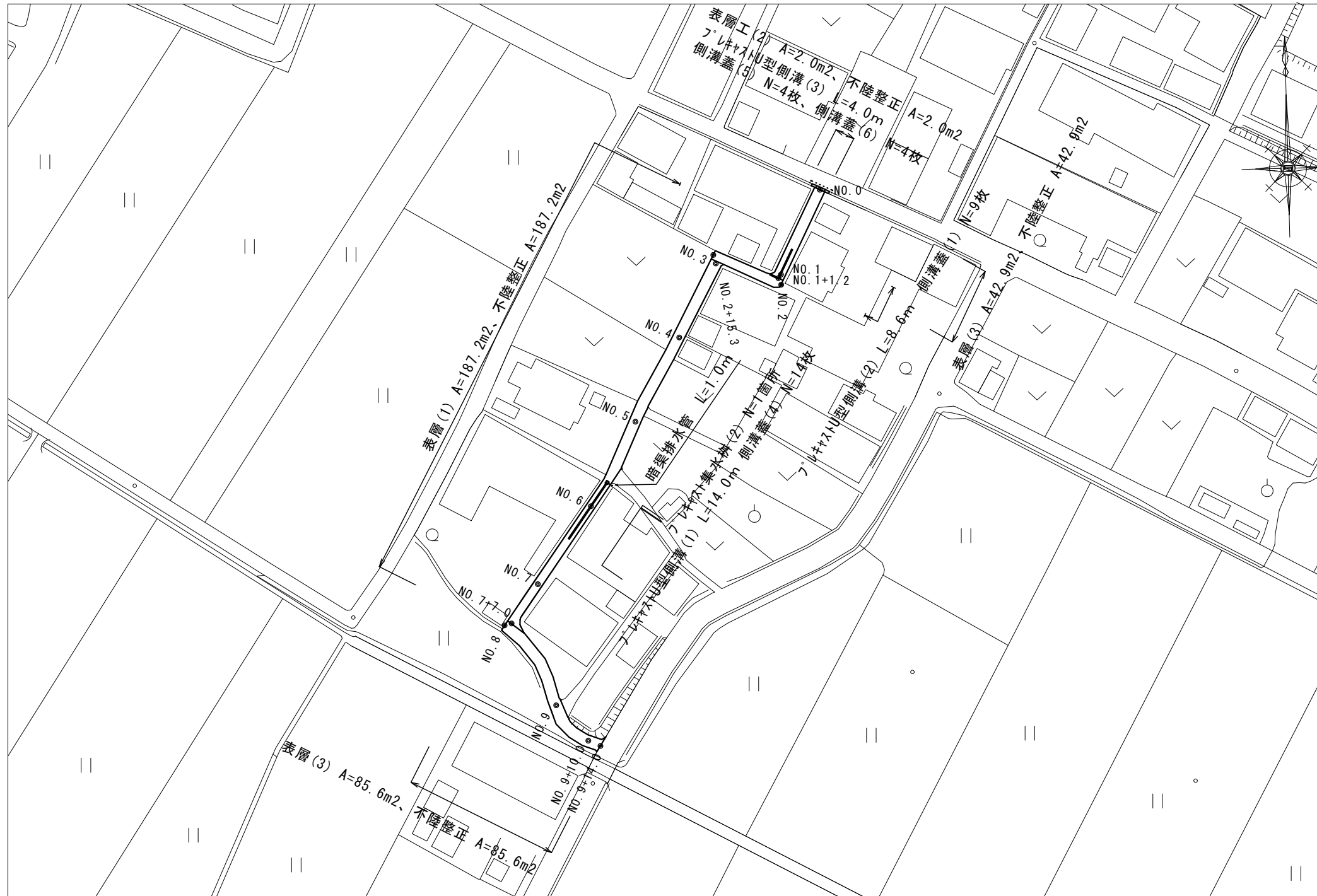


2号工事箇所

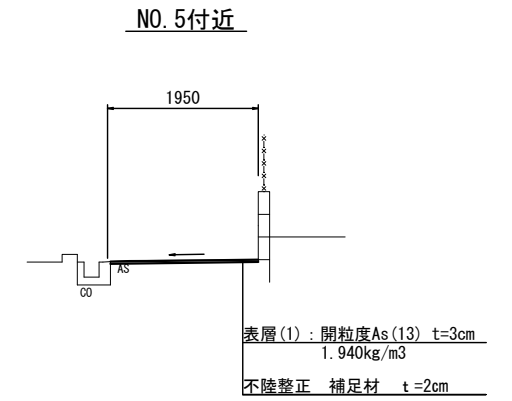
この図面はA2サイズを原寸とする。

工事名	平成28年度北道維第10号 安東町及び河辺町地内道路修繕工事		
施工箇所名	津市安東町及び河辺町地内		
図面の種類	各種構造図(1)		
縮尺	図示	図面番号	5/7
事務所名	津市建設部津北工事事務所		

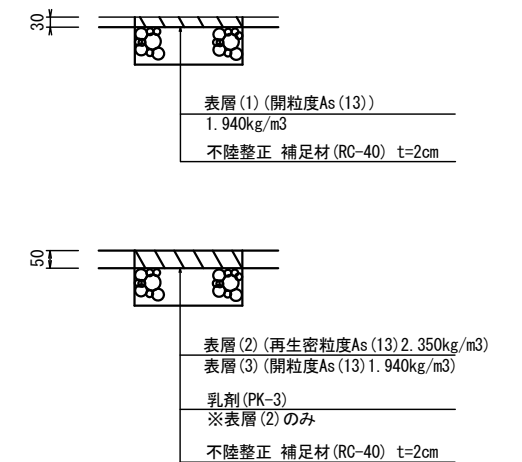
平面図  
S=1:500



標準断面図  
S=1:50



舗装工断面図  
S=1:10

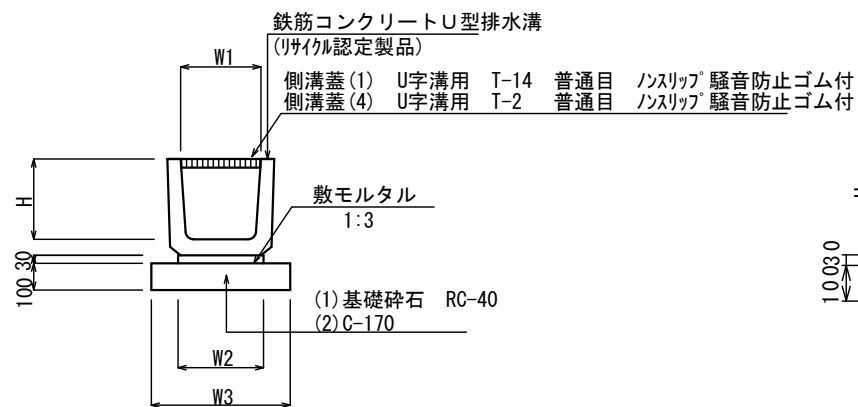


3号工事箇所 ※この図面はA1サイズを原寸とする。

工事名	平成28年度北道維第10号 安東町及び河辺町地内道路修繕工事		
施工箇所名	津市安東町及び河辺町地内		
図面の種類	平面図・標準断面図		
縮尺	図示	図面番号	6/7
事務所名	津市建設部津北工事事務所		

各種構造図(2)

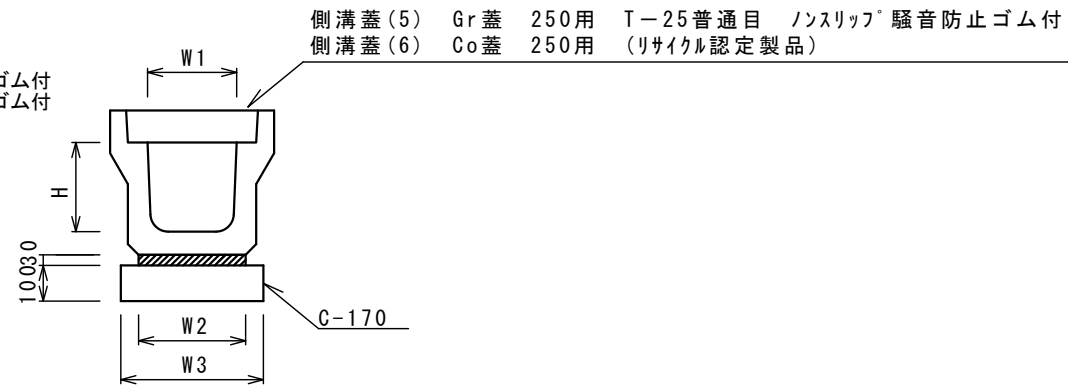
フ°レキャストU型側溝(1)(2)  
S=1:10



フ°レキャストU型側溝(1)(2) 10.0m当り

名称	規格	単位	数量		備考
			(1)	(2)	
鉄筋コンクリートU型排水溝	150	個	16.5	16.5	(リサイクル認定製品)
敷モルタル	1:3	m <sup>3</sup>	0.05	0.05	
均しコンクリート	C-170(BB)	m <sup>3</sup>	-	0.26	
同上型枠		m <sup>2</sup>	-	2.00	
基礎砕石		m <sup>2</sup>	2.60	-	
基面整正		m <sup>2</sup>	2.60	2.60	
埋戻し(1)		m <sup>3</sup>	1.80	1.80	
床掘り		m <sup>3</sup>	2.20	2.20	
H		mm	150	150	
W1		mm	150	150	
W2		mm	160	160	
W3		mm	260	260	

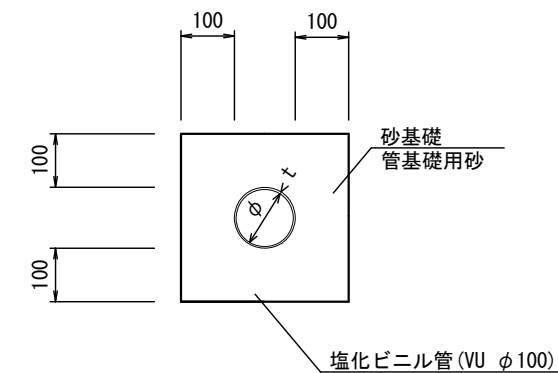
フ°レキャストU型側溝(3)  
S=1:15



フ°レキャストU型側溝(3) 10.0m当り

名称	規格	単位	数量		備考
			(1)	(2)	
フ°レキャストU型側溝	JIS3種	個	5.00		(リサイクル認定製品)
敷モルタル	1:3	m <sup>3</sup>	0.09		
基礎材	RC-40	m <sup>3</sup>	-		
均しコンクリート	C-170(BB)	m <sup>3</sup>	0.40		
同上型枠		m <sup>2</sup>	2.00		
基面整正		m <sup>2</sup>	4.00		
床掘り		m <sup>3</sup>	4.40		
埋戻し(1)		m <sup>3</sup>	4.40		
H		mm	250		
W1		mm	250		
W2		mm	300		
W3		mm	400		

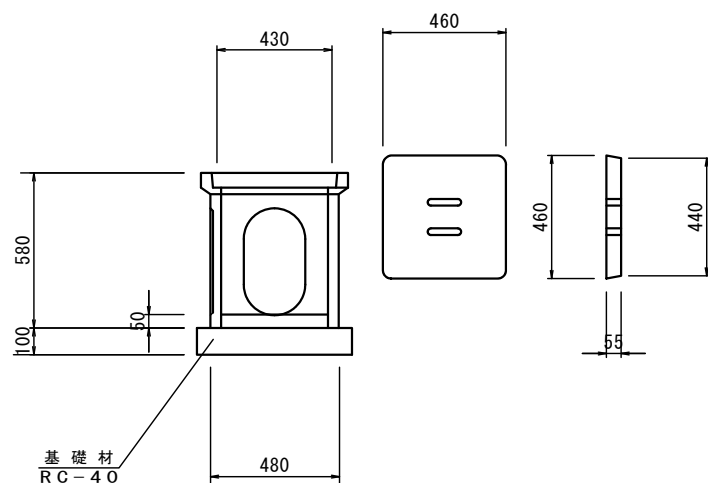
暗渠排水管  
S=1:10



暗渠排水管 10.0m当り

名称	規格	単位	数量	備考
塩化ビニール管	VU φ100	本	2.50	
砂基礎	管基礎用砂	m <sup>3</sup>	0.90	
基面整正		m	3.14	
φ		mm	100	
t		mm	7.00	
床掘り		m <sup>3</sup>	0.99	

フ°レキャスト集水柵(2)  
S=1:20



フ°レキャスト集水柵(2) 10箇所当り

名称	規格	単位	数量	摘要
フ°レキャスト集水柵	会所柵	基	10.0	参考重量83kg
柵蓋		枚	10.0	参考重量20kg
インバートコンクリート	18-8-25BB	m <sup>3</sup>	0.08	
基礎材	RC-40 t=100	m <sup>2</sup>	3.40	
基面整正		m <sup>2</sup>	3.40	
床掘り		m <sup>3</sup>	11.0	
埋戻し(1)		m <sup>3</sup>	9.40	

1、3号工事箇所共通 この図面はA2サイズを原寸とする。

工事名	平成28年度北道維第10号 安東町及び河辺町地内道路修繕工事		
施工箇所名	津市安東町及び河辺町地内		
図面の種類	各種構造図(2)		
縮尺	図示	図面番号	7/7
事務所名	津市建設部津北工事事務所		