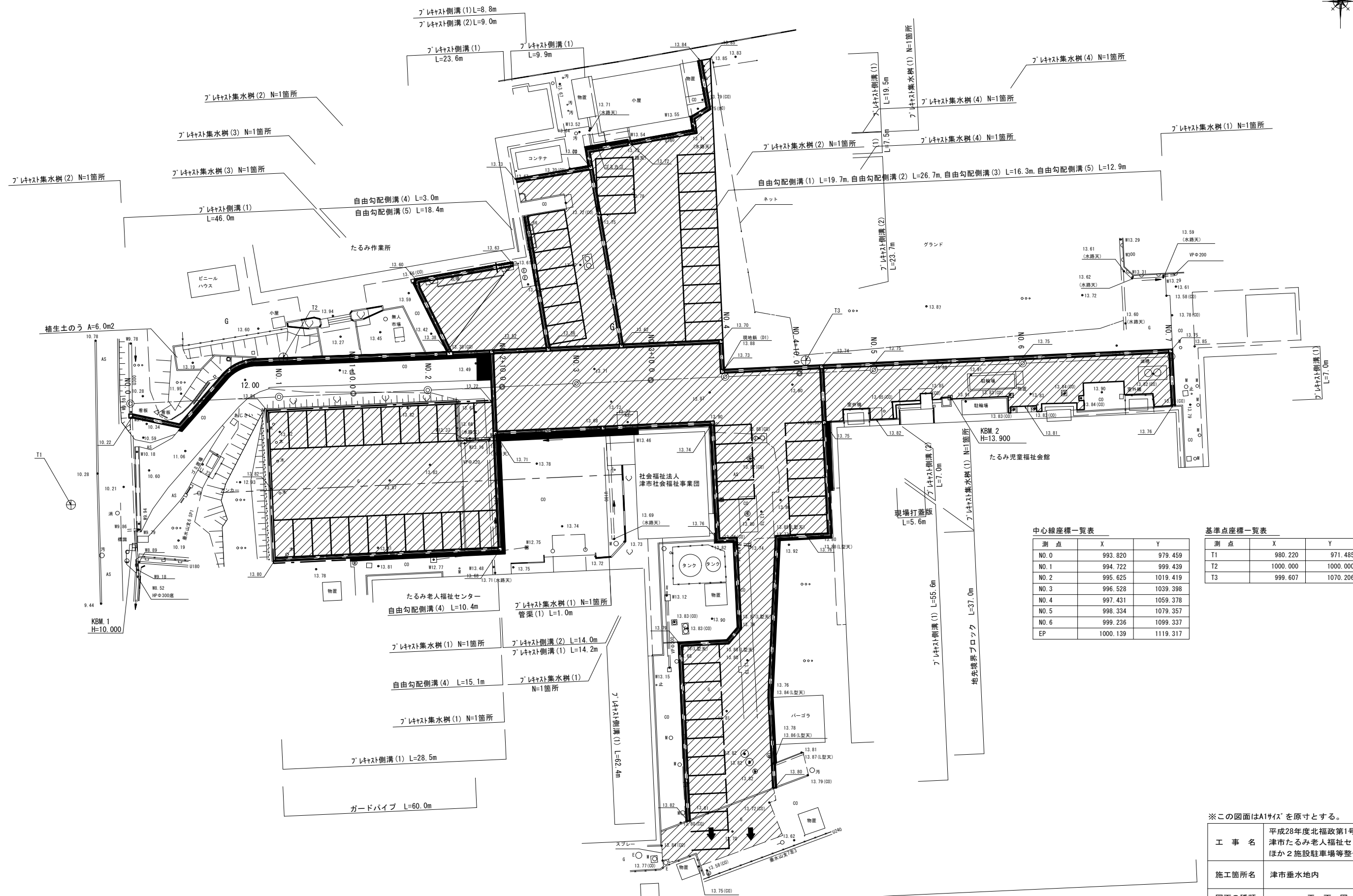


平面図

S=1:250



中心線座標一覧表

測点	X	Y
NO.0	993.820	979.459
NO.1	994.722	999.439
NO.2	995.625	1019.419
NO.3	996.528	1039.398
NO.4	997.431	1059.378
NO.5	998.334	1079.357
NO.6	999.236	1099.337
EP	1000.139	1119.317

基準点座標一覧表

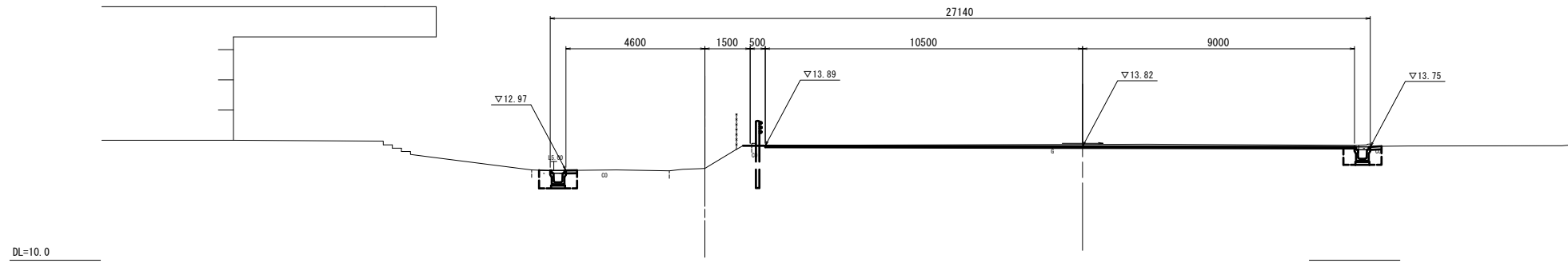
測点	X	Y
T1	980.220	971.485
T2	1000.000	1000.000
T3	999.607	1070.206

表層 A=2,637m², 不陸整正 A=2,637m²
 溶融式区画線(実線W=15cm)L=690.0m, 車線分離線N=8本

※この図面はA1サイズを原寸とする。

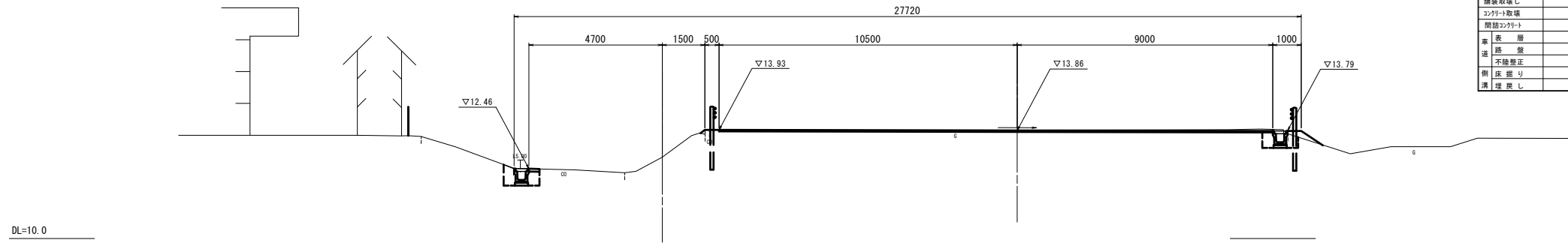
工事名	平成28年度北福政第1号 津市たるみ老人福祉センター ほか2施設駐車場等整備工事
施工箇所名	津市垂水地内
図面の種類	平面図
縮尺	図示 図面番号 1/11
事務所名	津市建設部津北工事事務所

NO. 1+10.000
GH=13.04
FH=



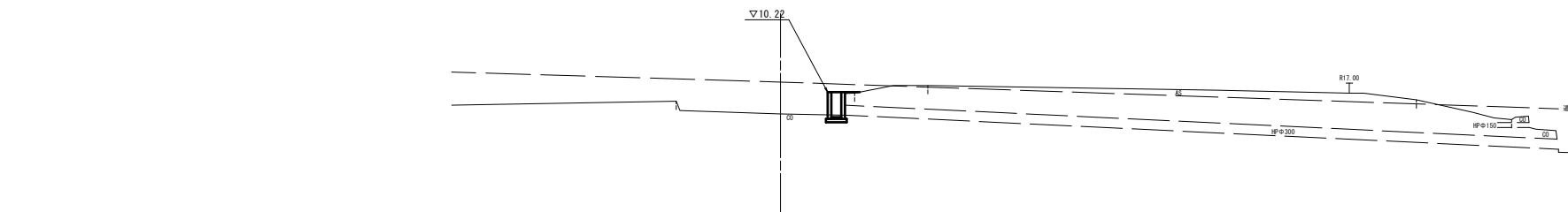
DL=10.0

NO. 1
GH=12.87
FH=



DL=10.0

NO. 0
GH=9.57
FH=



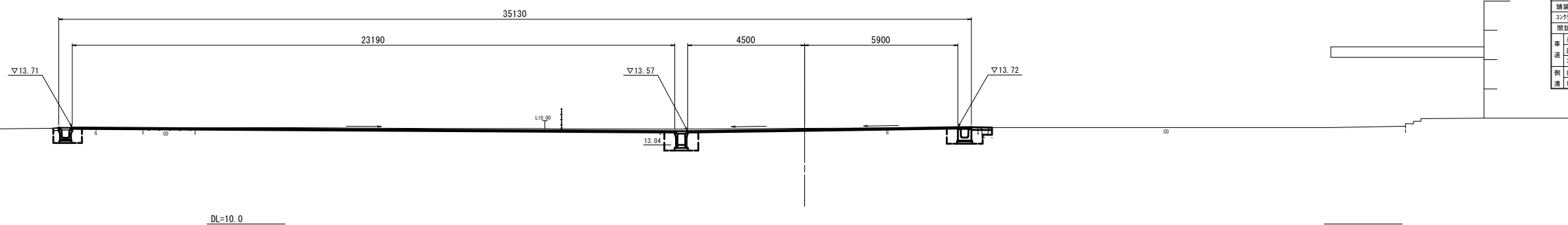
DL=5.0

掘削	土砂	-
橋脚取壊し	-	-
コブテ取壊し	-	-
開閉コブテ	-	-
橋脚	-	-
橋脚	-	-
不陸修正	-	-
側床掘り	-	-
溝埋戻し	-	-

※この図面はA1サイズを原寸とする。

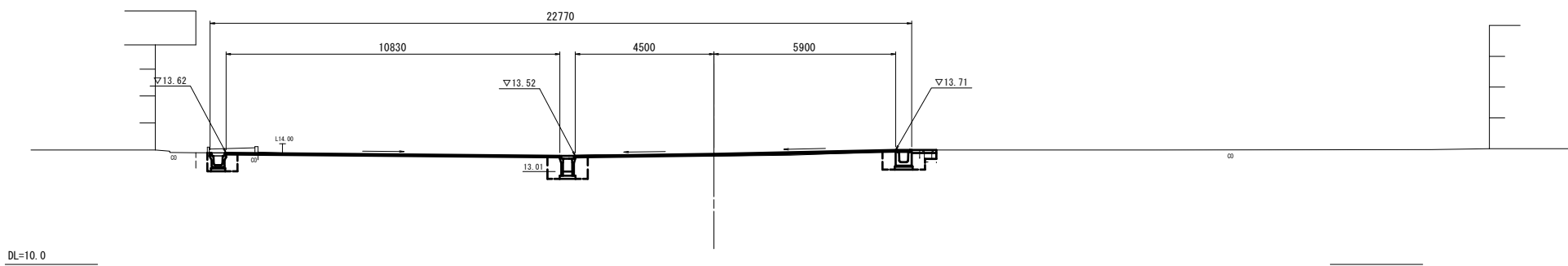
工事名	平成28年度北福政第1号 津市たるみ老人福祉センター ほか2施設駐車場等整備工事		
施工箇所名	津市垂水地内		
図面の種類	横断図(1)		
縮尺	S=1:100	図面番号	2/11
事務所名	津市建設部津北工事事務所		

NO. 3
GH=13.68
FH=13.63



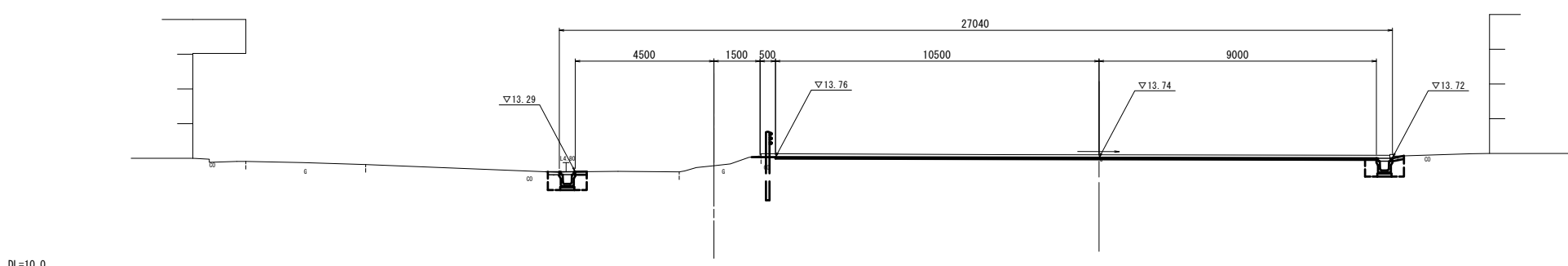
掘削	土砂	2.9
掘削取壊し	-	-
コンクリート取壊し	-	-
間接コンクリート	0.02	-
基礎	-	33.55
不陸修正	-	33.55
側床掘り	1.7	0.79
溝埋戻し	0.95	0.54

NO. 2+10.000
GH=13.51
FH=13.58



掘削	土砂	0.44
掘削取壊し	-	-
コンクリート取壊し	-	-
間接コンクリート	0.01	-
基礎	-	21.20
不陸修正	-	21.20
側床掘り	1.7	0.77
溝埋戻し	0.89	0.55

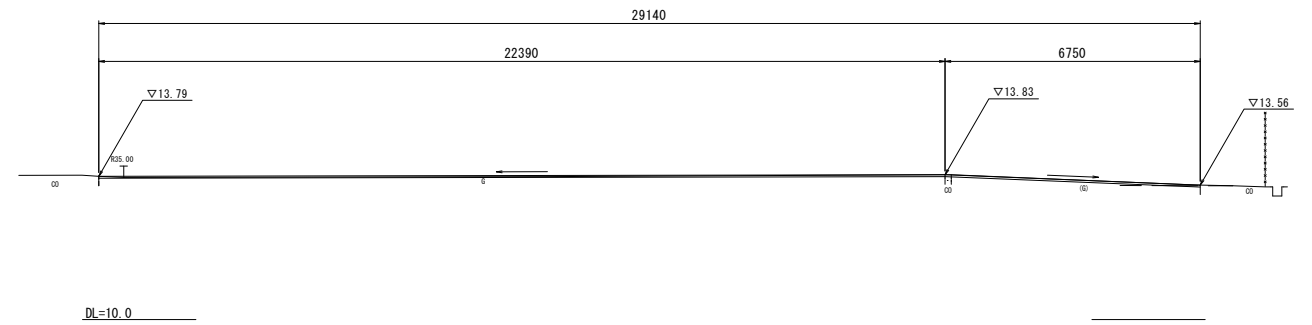
NO. 2
GH=13.48
FH=



掘削	土砂	2.9
掘削取壊し	-	-
コンクリート取壊し	-	-
間接コンクリート	-	-
基礎	-	19.50
不陸修正	-	19.50
側床掘り	0.62	0.82
溝埋戻し	0.41	0.44

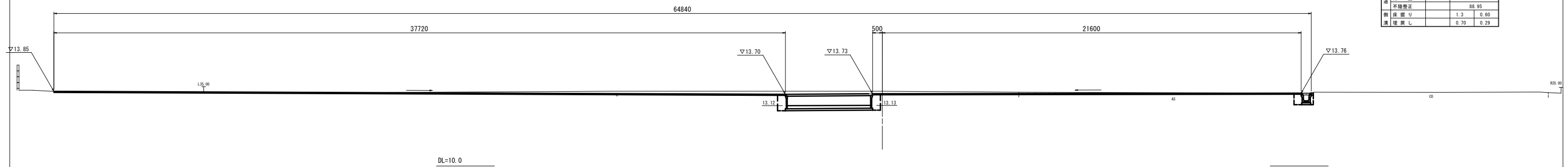
※この図面はA1サイズを原寸とする。

工事名	平成28年度北福政第1号 津市たるみ老人福祉センター ほか2施設駐車場等整備工事		
施工箇所名	津市垂水地内		
図面の種類	横断面図(2)		
縮尺	S=1:100	図面番号	3/11
事務所名	津市建設部津北工事事務所		



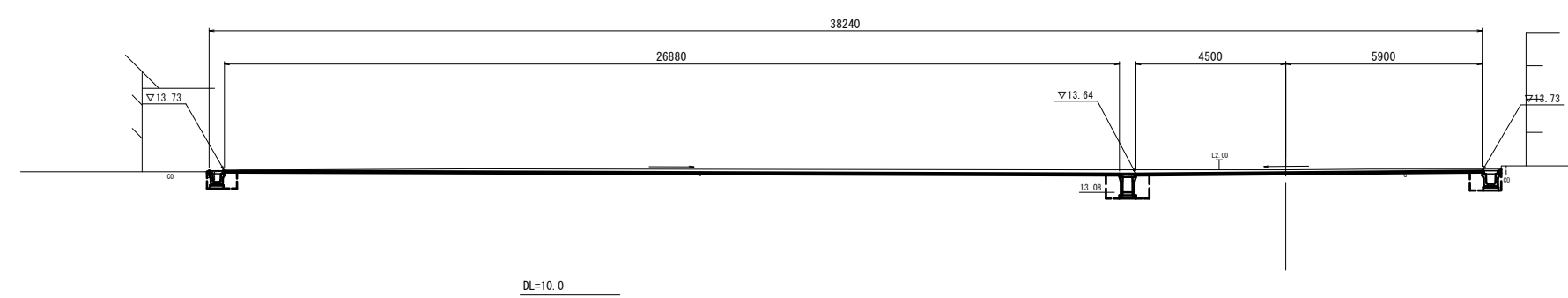
NO. 4
GH=13.86
FH=13.73

層	厚	土砂	4.0
舗装取壊し	-	-	-
コンクリート取壊し	-	-	-
間隙コンクリート	-	0.01	0.01
車 道 層	-	88.95	88.95
道 路 層	-	-	-
不陸整正	-	88.95	88.95
側 床 盛り	1.3	0.60	0.60
溝 埋 戻し	0.70	0.29	0.29



NO. 3+10.000
GH=13.76
FH=13.68

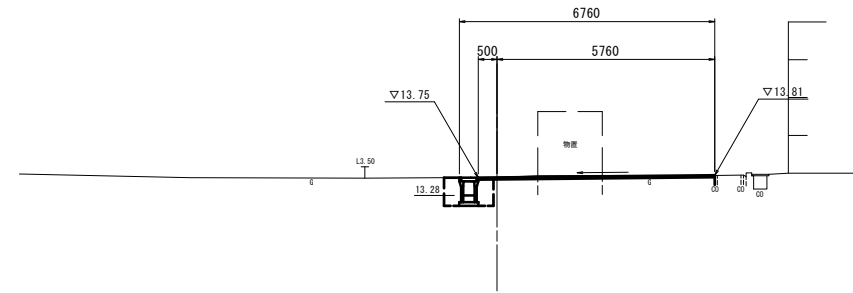
層	厚	土砂	4.4
舗装取壊し	-	-	-
コンクリート取壊し	-	-	-
間隙コンクリート	0.01	0.01	0.01
車 道 層	-	37.25	37.25
道 路 層	-	-	-
不陸整正	-	37.25	37.25
側 床 盛り	1.5	0.61	0.61
溝 埋 戻し	0.85	0.27	0.27



※この図面はA1サイズを原寸とする。

工 事 名	平成28年度北福政第1号 津市たるみ老人福祉センター ほか2施設駐車場等整備工事		
施工箇所名	津市垂水地内		
図面の種類	横 断 図 (3)		
縮 尺	S=1:100	図面番号	4/11
事 務 所 名	津市建設部津北工事事務所		

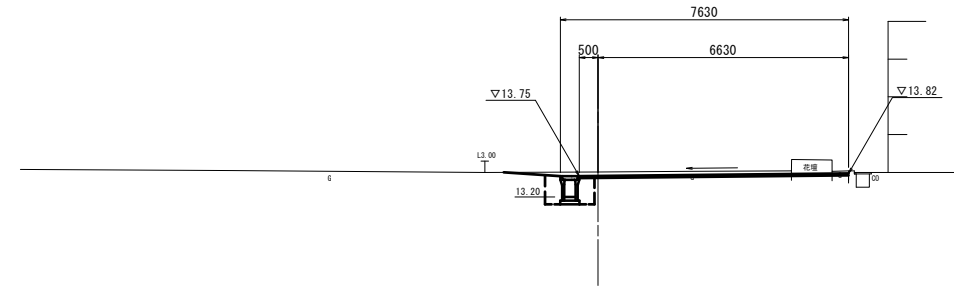
NO. 6
GH=13.76
FH=13.75



DL=10.0

要 用	土砂	0.40
舗装取壊し	-	-
コンクリート取壊	-	-
間隔コンクリート	-	-
車 道	6.25	-
道 路	-	-
不陸整正	6.25	-
側 床 掘り	0.98	-
溝 埋 戻し	0.63	-

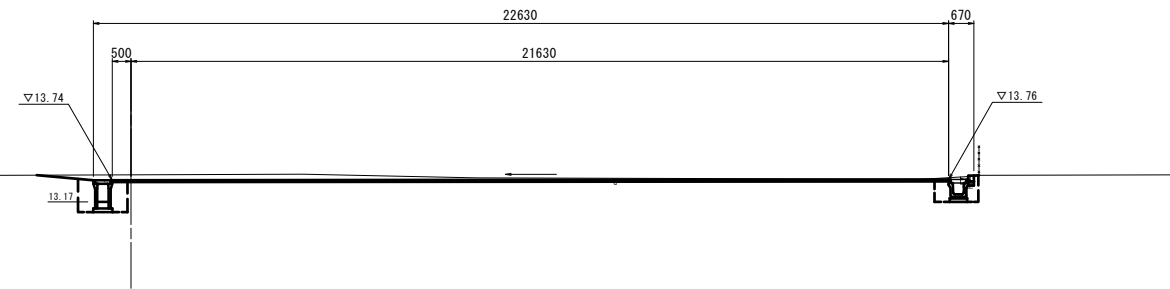
NO. 5
GH=13.96
FH=13.75



DL=10.0

要 用	土砂	1.3
舗装取壊し	-	-
コンクリート取壊	-	-
間隔コンクリート	-	-
車 道	7.10	-
道 路	-	-
不陸整正	7.10	-
側 床 掘り	1.1	-
溝 埋 戻し	0.63	-

NO. 4+10.000
GH=13.88
FH=13.74



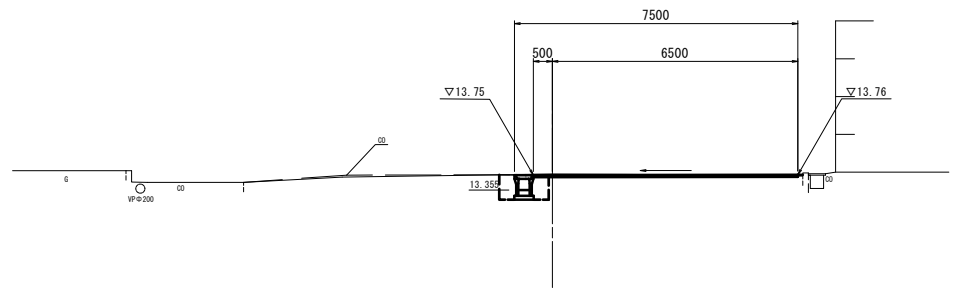
DL=10.0

要 用	土砂	1.3
舗装取壊し	-	-
コンクリート取壊	-	-
間隔コンクリート	-	-
車 道	22.10	-
道 路	-	-
不陸整正	22.10	-
側 床 掘り	1.3	0.69
溝 埋 戻し	0.72	0.39

※この図面はA1サイズを原寸とする。

工 事 名	平成28年度北福政第1号 津市たるみ老人福祉センター ほか2施設駐車場等整備工事		
施工箇所名	津市垂水地内		
図面の種類	横 断 図 (4)		
縮 尺	S=1:100	図面番号	5/11
事務所名	津市建設部津北工事事務所		

NO. 7
 GH=13.78
 FH=13.75



DL=10.0

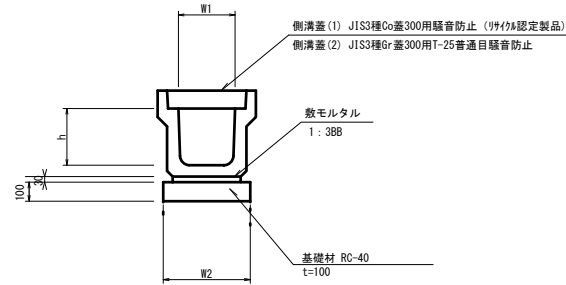
オープン箇所	土砂	0.43
舗装撤去	-	-
コンクリート撤去	-	-
側溝コンクリート	-	-
車道	7.00	-
歩道	-	-
不陸修正	7.00	-
側溝	0.87	-
溝埋戻	0.54	-

※この図面はA1サイズを原寸とする。

工事名	平成28年度北福政第1号 津市たるみ老人福祉センター ほか2施設駐車場等整備工事		
施工箇所名	津市垂水地内		
図面の種類	横断図(5)		
縮尺	S=1:100	図面番号	6/11
事務所名	津市建設部津北工事事務所		

各種構造図

フレキャストU型側溝(1)

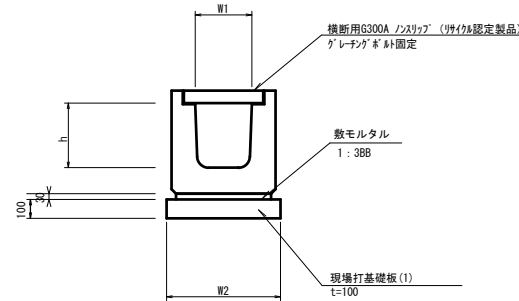


フレキャストU型側溝(1) 10.0m当り

名称	規格	単位	数量		備考
			(1)	(2)	
フレキャストU型側溝	3種	名称	300A		[許容認定製品]
		個	5.00		
敷モルタル	1:3	m ³	0.11		
基礎材	RC-40	枚	5.00		
基礎整正		m ²	4.60		
h		mm	300		
W1		mm	300		
W2		mm	460		

※グレーチング蓋については、10mに1枚布設すること。

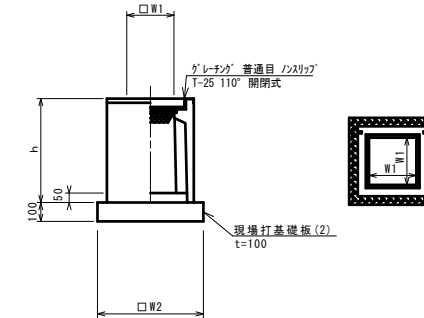
フレキャストU型側溝(2)
(横断用)



フレキャストU型側溝(2) 10.0m当り

名称	規格	単位	数量		備考
			(1)	(2)	
フレキャストU型側溝	横断用	名称	G300A		[許容認定製品] グレーチング蓋固定
		個	10.00		
敷モルタル	1:3	m ³	0.14		
現場打基礎板(1)		枚	5.00		
基礎整正		m ²	5.80		
h		mm	300		
W1		mm	330		
W2		mm	580		

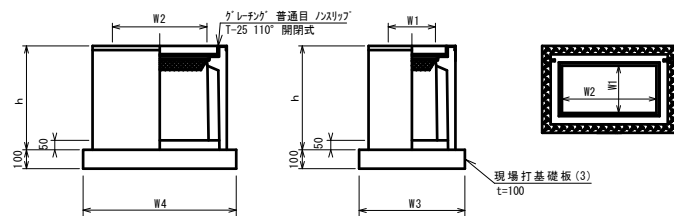
フレキャスト集水樹(1)~(2)



フレキャスト集水樹(1)・(2) 10箇所当り

名称	規格	単位	数量		備考
			(1)	(2)	
フレキャスト集水樹		個	10.00	10.00	P100同等品以上 t=50
インパ-トコンクリート	18-8-25(BB)	m ³	0.05	0.05	
現場打基礎板(2)		枚	10.00	10.00	
基礎整正		m ²	3.84	3.84	
タイプ			300A	300B	
蓋タイプ(Gr)			T-25 普通目	T-25 普通目	
h		mm	600	700	
W1		mm	300	300	
W2		mm	620	620	

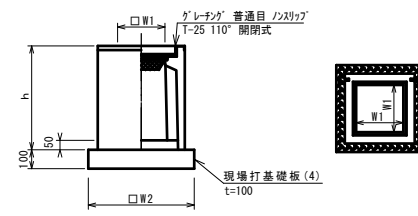
フレキャスト集水樹(3)



フレキャスト集水樹(3) 10箇所当り

名称	規格	単位	数量		備考
			(3)	(4)	
フレキャスト集水樹		個	10.00		P100同等品以上 t=50
インパ-トコンクリート	18-8-25(BB)	m ³	0.09		
現場打基礎板(3)		枚	10.00		
基礎整正		m ²	5.70		
タイプ			300×600C		
蓋タイプ(Gr)			T-25 普通目		
h		mm	800		
W1		mm	300		
W2		mm	600		
W3		mm	620		
W4		mm	920		

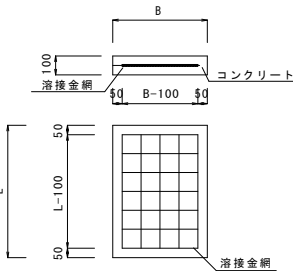
フレキャスト集水樹(4)



フレキャスト集水樹(4) 10箇所当り

名称	規格	単位	数量		備考
			(4)	(5)	
フレキャスト集水樹		個	10.00		AS100同等品以上 t=50
インパ-トコンクリート	18-8-25(BB)	m ³	0.05		
現場打基礎板(4)		枚	10.00		
基礎整正		m ²	3.60		
タイプ			300×600		
蓋タイプ(Gr)			T-25 普通目		
h		mm	860		
W1		mm	300		
W2		mm	600		

現場打基礎板(1)~(4)



現場打基礎板 10.0枚当り

名称	規格	単位	数量				備考
			(1)	(2)	(3)	(4)	
コンクリート	18-8-25(BB)	m ³	1.16	0.38	0.57	0.36	
型枠		m ²	3.27	1.67	2.03	1.62	
路盤紙	クラフト紙	m ²	11.60	3.84	5.70	3.60	
溶接金網	D6 100×100	m ²	9.12	2.70	4.26	2.50	
B		m	0.58	0.62	0.62	0.60	
L		m	2.00	0.62	0.92	0.60	
参考重量	1枚当り	kg	273	90	134	85	

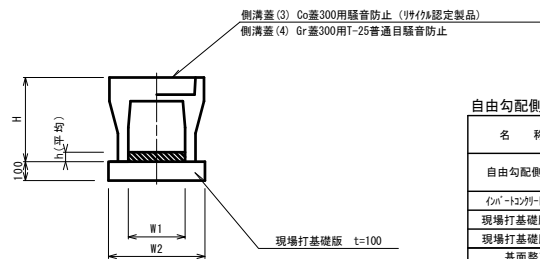
※この図面はA1サイズを原寸とする。

工事名	平成28年度北福政第1号 津市たるみ老人福祉センター ほか2施設駐車場等整備工事
施工箇所名	津市垂水地内
図面の種類	各種構造図(1)
縮尺	S=1:20 図面番号 7/11
事務所名	津市建設部津北工事事務所

各種構造図

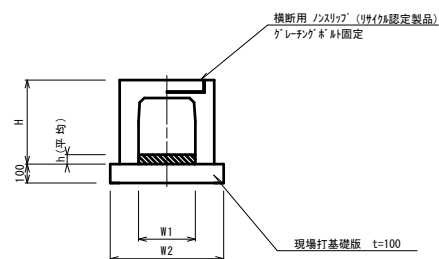
自由勾配側溝(1)～(4)

S=1:20



名称	規格	単位	数量			備考
			(1)	(2)	(3)	
自由勾配側溝	標準用	名称	300×400	300×500	300×600	(1) (2) (3) (4) (5) (6) (7) (8) (9) (10) (11) (12) (13) (14) (15) (16) (17) (18) (19) (20) (21) (22) (23) (24) (25) (26) (27) (28) (29) (30) (31) (32) (33) (34) (35) (36) (37) (38) (39) (40) (41) (42) (43) (44) (45) (46) (47) (48) (49) (50) (51) (52) (53) (54) (55) (56) (57) (58) (59) (60) (61) (62) (63) (64) (65) (66) (67) (68) (69) (70) (71) (72) (73) (74) (75) (76) (77) (78) (79) (80) (81) (82) (83) (84) (85) (86) (87) (88) (89) (90) (91) (92) (93) (94) (95) (96) (97) (98) (99) (100)
自由勾配側溝	標準用	個	5.00	5.00	5.00	
凸部→凹部	18-8-25 (8B)	m ³	0.55	0.55	0.72	
現場打基礎板(5)		枚	-	-	5.00	
現場打基礎板(6)		枚	5.00	5.00	-	
基面整正		m ²	5.10	5.10	5.30	
H		mm	545	645	745	
h		mm	129	161	112	
W1		mm	300	300	300	
W2		mm	510	510	530	

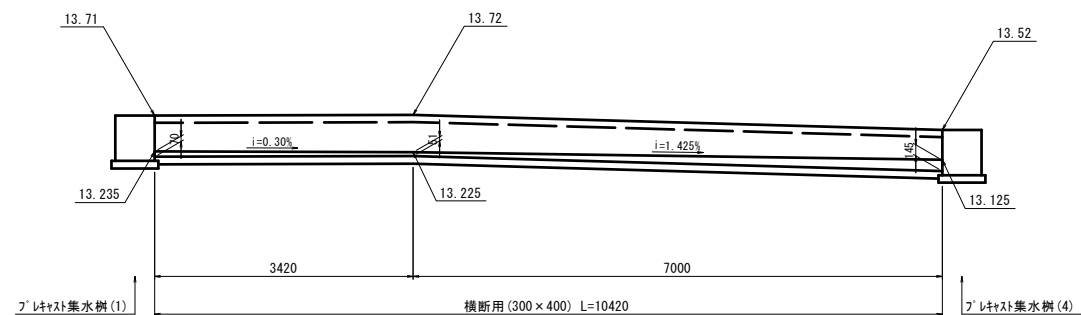
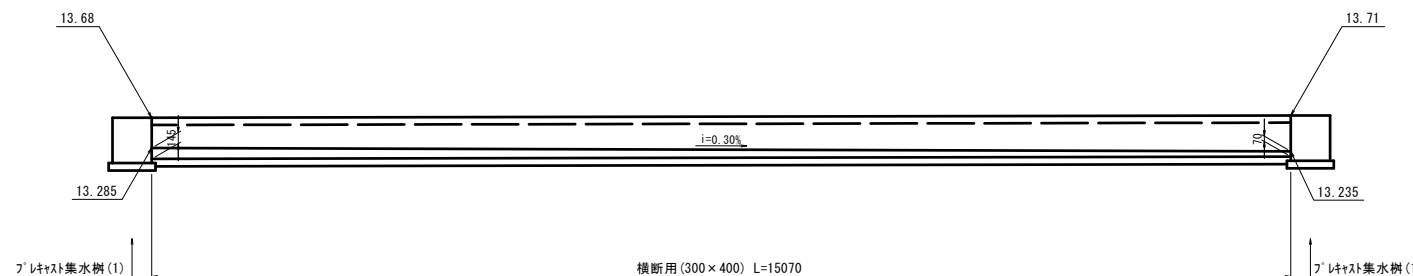
※グレーチング蓋については、10mに1枚布設すること。



名称	規格	単位	数量		備考
			(4)	(5)	
自由勾配側溝	横断面用	名称	300×400	300×500	(1) (2) (3) (4) (5) (6) (7) (8) (9) (10) (11) (12) (13) (14) (15) (16) (17) (18) (19) (20) (21) (22) (23) (24) (25) (26) (27) (28) (29) (30) (31) (32) (33) (34) (35) (36) (37) (38) (39) (40) (41) (42) (43) (44) (45) (46) (47) (48) (49) (50) (51) (52) (53) (54) (55) (56) (57) (58) (59) (60) (61) (62) (63) (64) (65) (66) (67) (68) (69) (70) (71) (72) (73) (74) (75) (76) (77) (78) (79) (80) (81) (82) (83) (84) (85) (86) (87) (88) (89) (90) (91) (92) (93) (94) (95) (96) (97) (98) (99) (100)
自由勾配側溝	横断面用	個	5.00	5.00	
凸部→凹部	18-8-25 (8B)	m ³	0.74	0.77	
現場打基礎板(7)		枚	5.00	5.00	
基面整正		m ²	6.20	6.20	
H		mm	545	645	
h		mm	100	100	
W1		mm	300	300	
W2		mm	620	620	

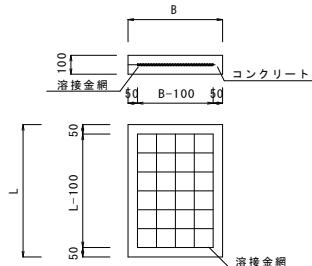
自由勾配側溝展開図

S=1:50

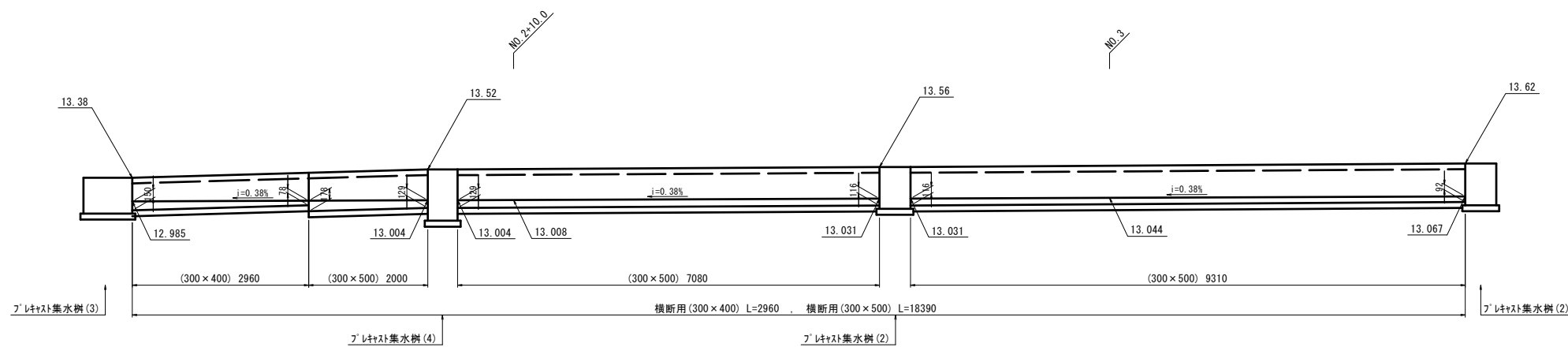


現場打基礎板(5)～(7)

S=1:20



名称	規格	単位	(5)	(6)	(7)	備考
コンクリート	18-8-25 (8B)	m ³	1.06	1.02	1.24	
型枠		m ²	3.20	3.17	3.33	
路盤紙	クワト紙	m ²	10.60	10.20	12.40	
溶接金網	D6 100×100	m ²	8.17	7.79	9.88	
B		m	0.53	0.51	0.62	
L		m	2.00	2.00	2.00	
参考重量	1枚当り	kg	249	240	291.4	

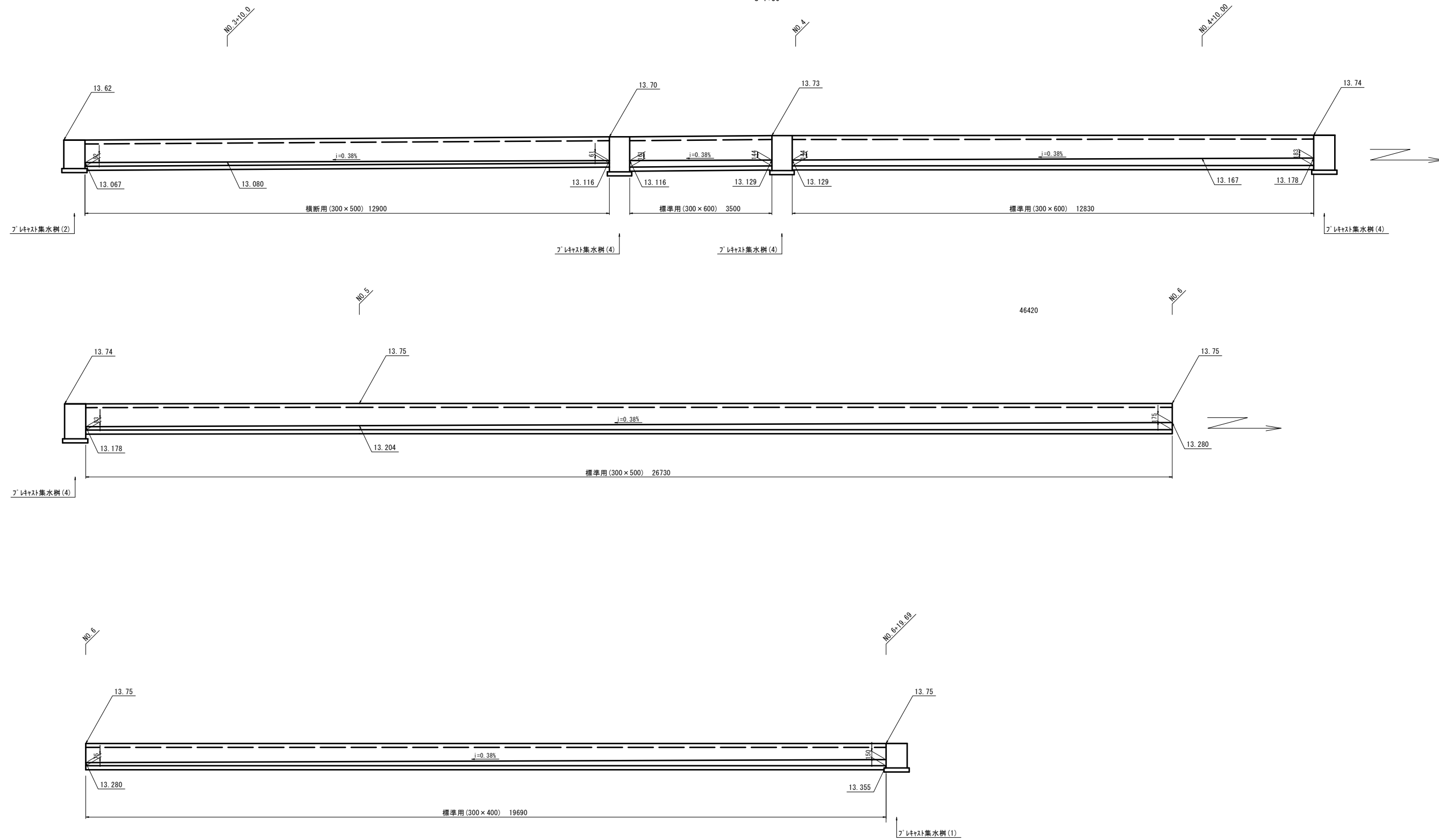


※この図面はA1サイズを原寸とする。

工事名	平成28年度北福政第1号 津市たるみ老人福祉センター ほか2施設駐車場等整備工事		
施工箇所名	津市垂水地内		
図面の種類	各種構造図(3)		
縮尺	図示	図面番号	9/11
事務所名	津市建設部津北工事事務所		

各種構造図

自由勾配側溝展開図
S=1:50



※この図面はA1サイズを原寸とする。

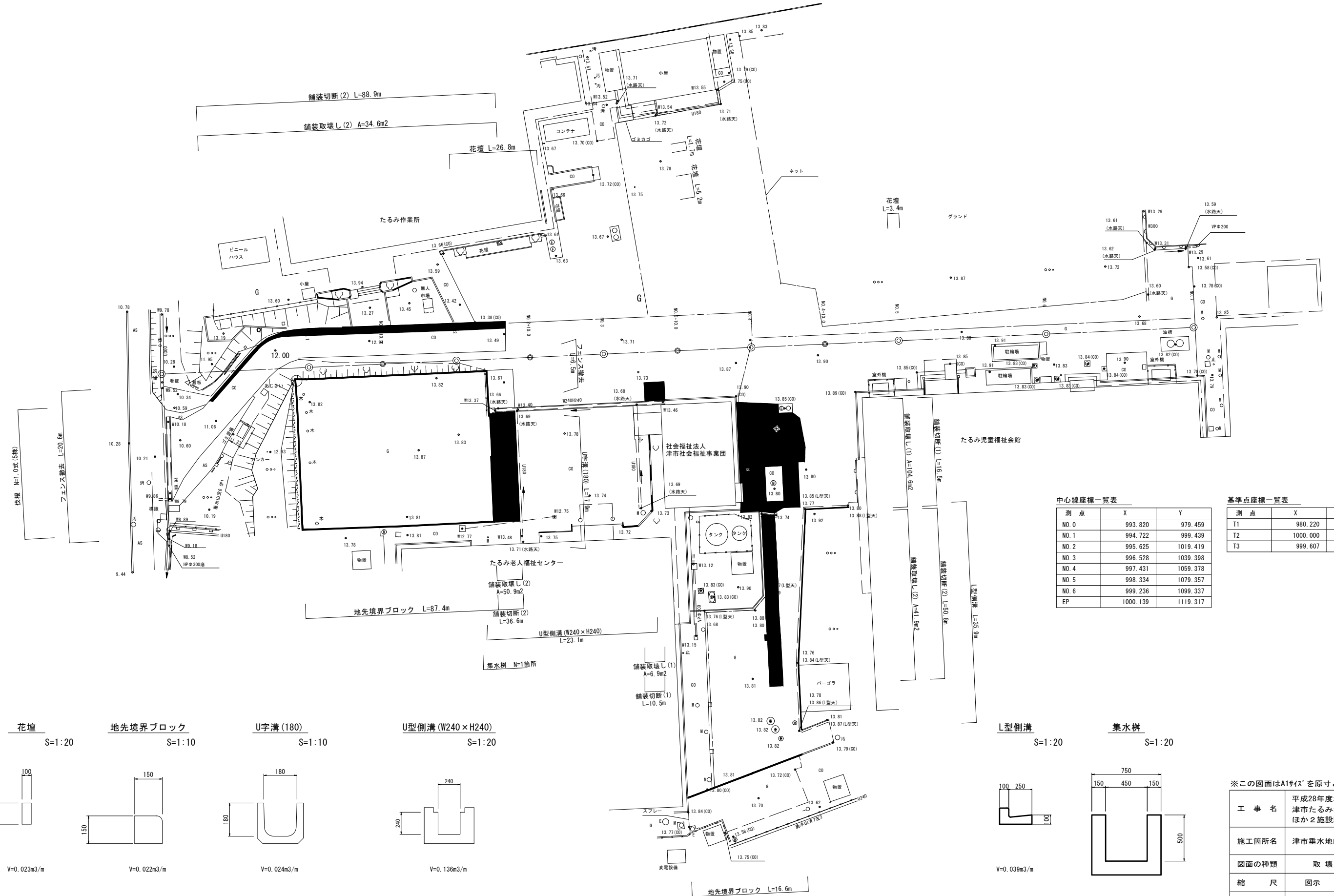
工事名	平成28年度北福政第1号 津市たるみ老人福祉センター ほか2施設駐車場等整備工事		
施工箇所名	津市垂水地内		
図面の種類	各種構造図(4)		
縮尺	図示	図面番号	10/11
事務所名	津市建設部津北工事事務所		

取壊し平面図

S=1:250



U字溝 (180) L=10.5m



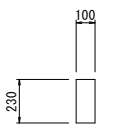
中心線座標一覧表

測点	X	Y
NO.0	993.820	979.459
NO.1	994.722	999.439
NO.2	995.625	1019.419
NO.3	996.528	1039.398
NO.4	997.431	1059.378
NO.5	998.334	1079.357
NO.6	999.236	1099.337
EP	1000.139	1119.317

基準点座標一覧表

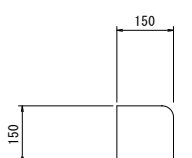
測点	X	Y
T1	980.220	971.485
T2	1000.000	1000.000
T3	999.607	1070.206

花壇 S=1:20



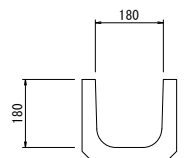
V=0.023m³/m

地先境界ブロック S=1:10



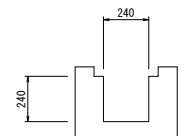
V=0.022m³/m

U字溝 (180) S=1:10



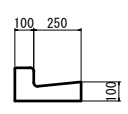
V=0.024m³/m

U型側溝 (W240 x H240) S=1:20



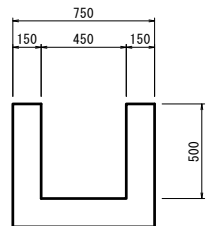
V=0.136m³/m

L型側溝 S=1:20



V=0.039m³/m

集水枘 S=1:20



V=0.264m³/個

※この図面はA1サイズを原寸とする。

工事名	平成28年度北福政第1号 津市たるみ老人福祉センター ほか2施設駐車場等整備工事
施工箇所名	津市垂水地内
図面の種類	取壊し平面図
縮尺	図示 図面番号 11/11
事務所名	津市建設部津北工事事務所