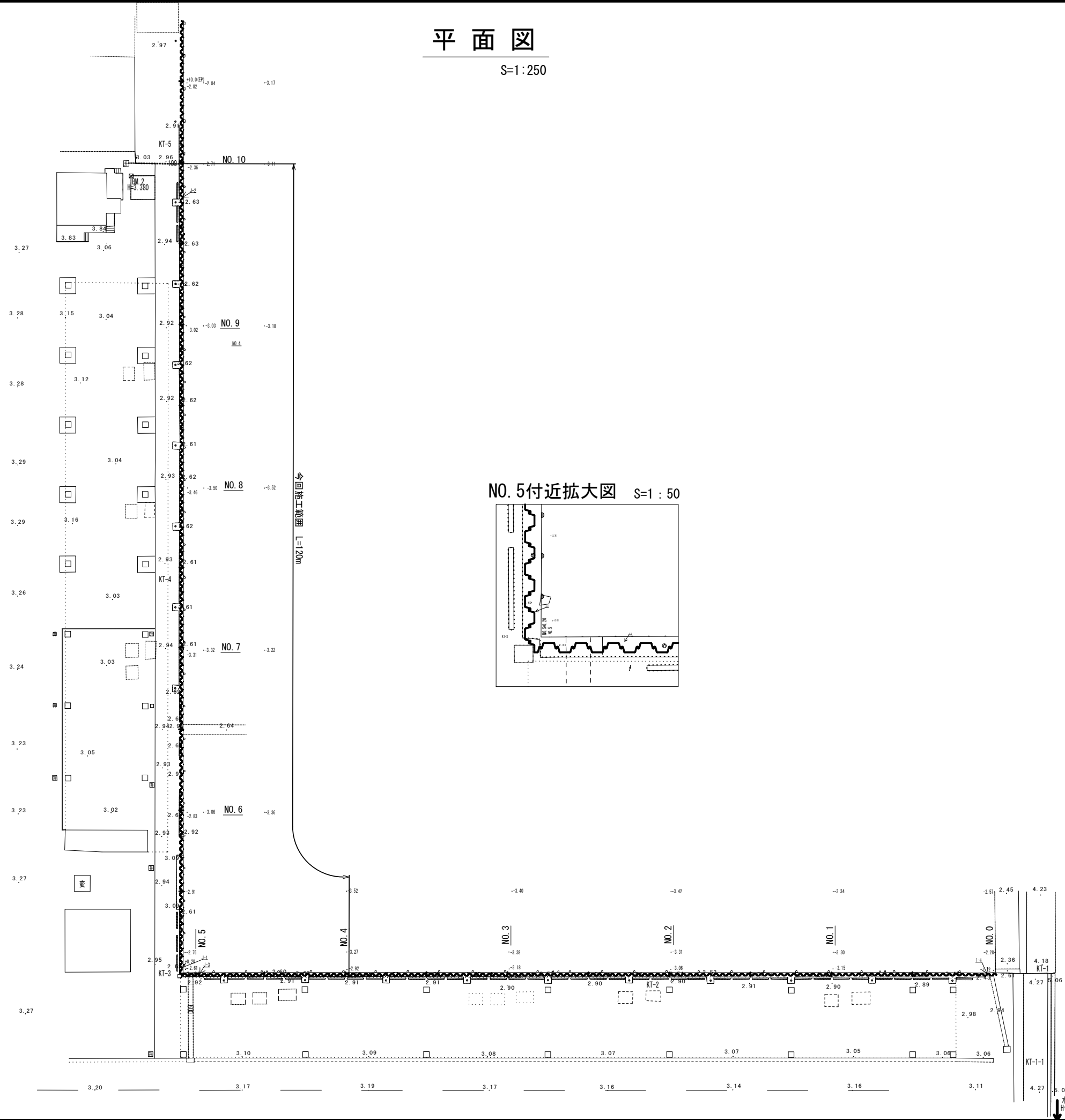
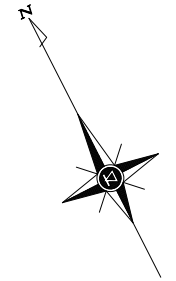


# 平面図

S=1:250



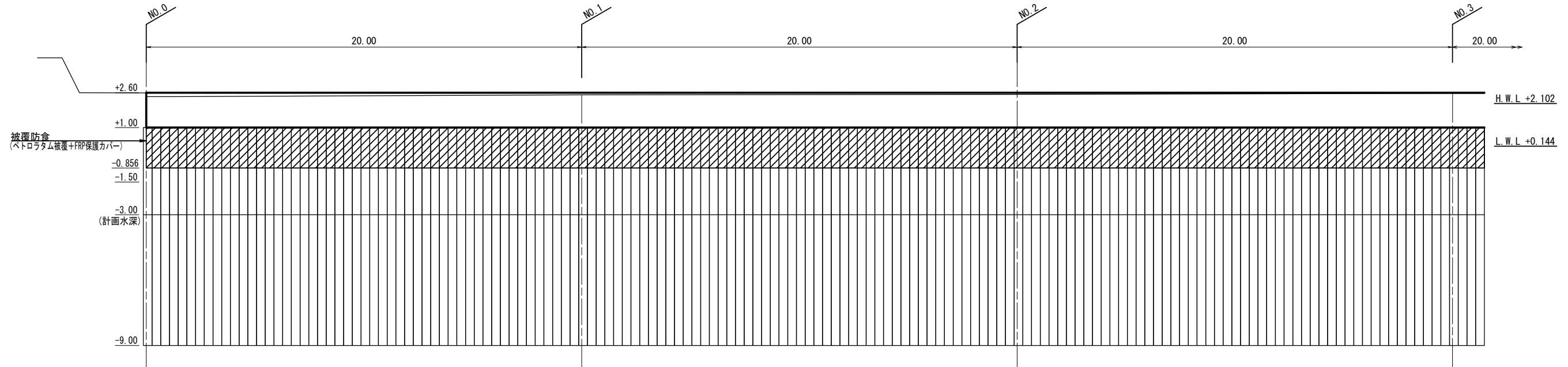
© 係船柱  
係船環

※この図面はA1サイズを原寸とする。

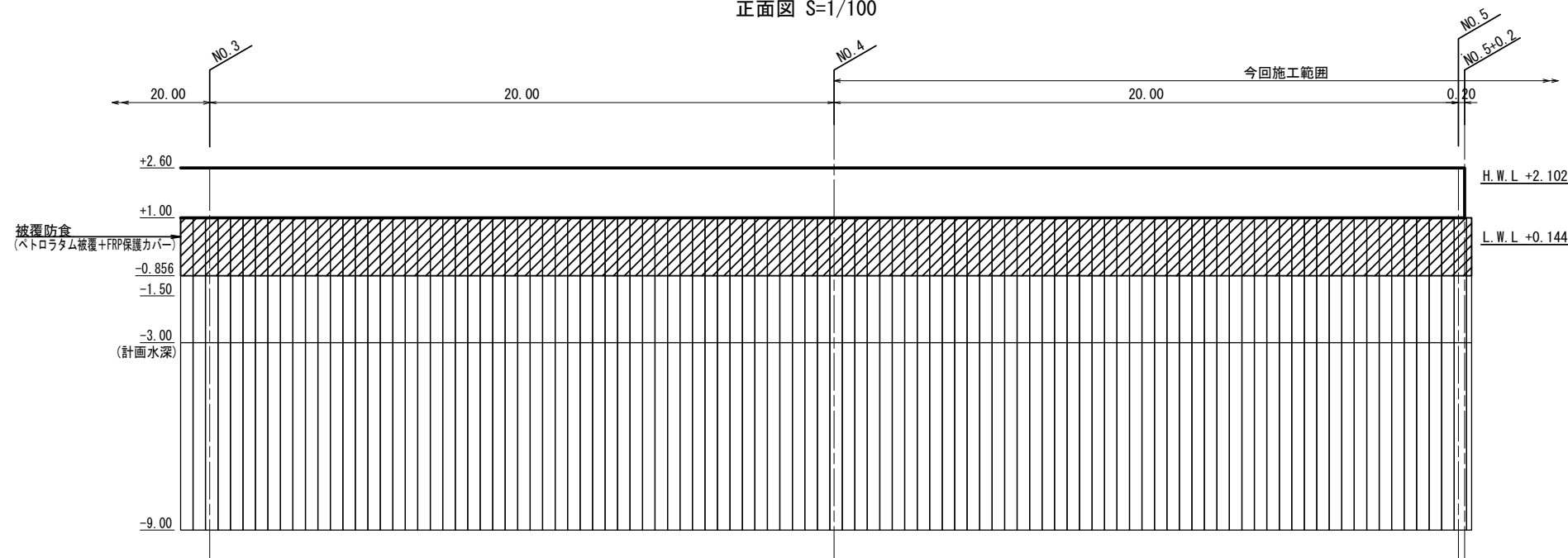
工事名	平成28年度水振補第3号 白塚漁港物揚場機能保全対策工事		
施工箇所名	津市白塚町地先		
図面名	平面図		
縮尺	1:250	図面番号	1/8
水理士(No.1) No.29事務所名	津市農林水産部水産振興室		

# 鋼矢板補修工図 (1/2)

正面図 S=1/100



正面図 S=1/100

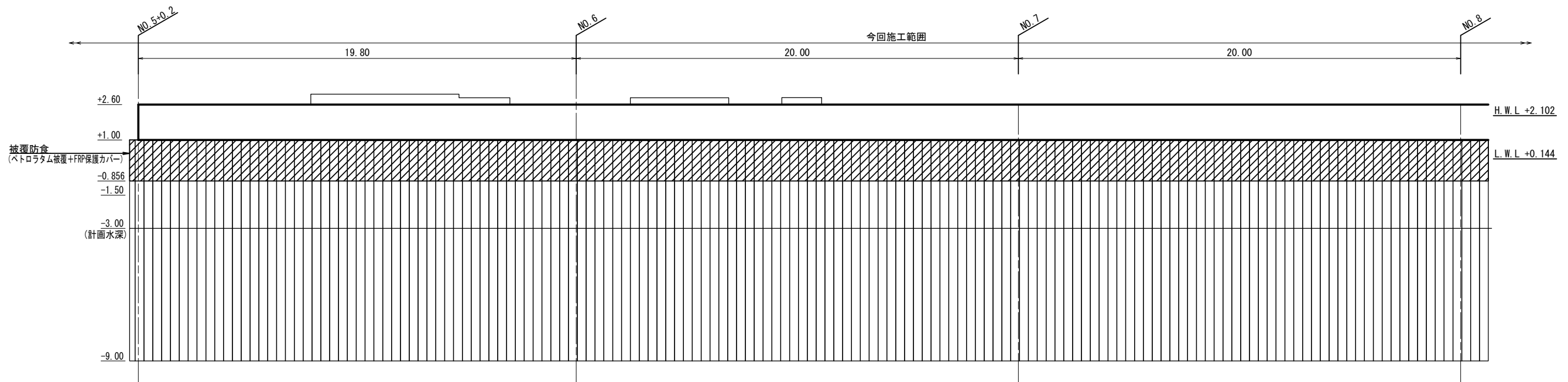


※この図面はA1サイズを原寸とする。

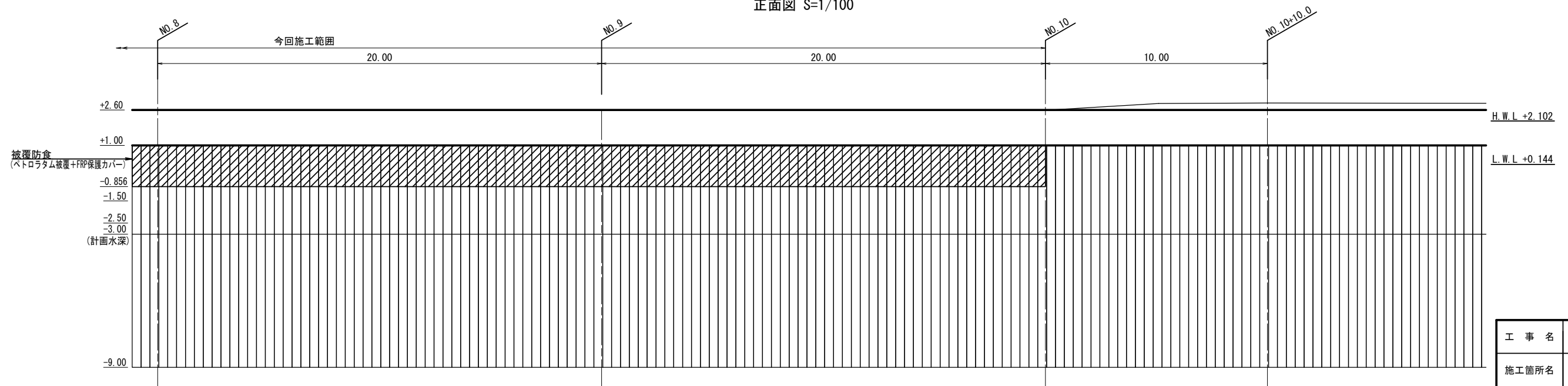
工事名	平成28年度水振補第3号 白塚漁港物揚場機能保全対策工事		
施工箇所名	津市白塚町地先		
図面名	鋼矢板補修工図 (1/2)		
縮尺	図示	図面番号	2/8
事業所名	津市農林水産部水産振興室		

# 鋼矢板補修工図 (2/2)

正面図 S=1/100



正面図 S=1/100

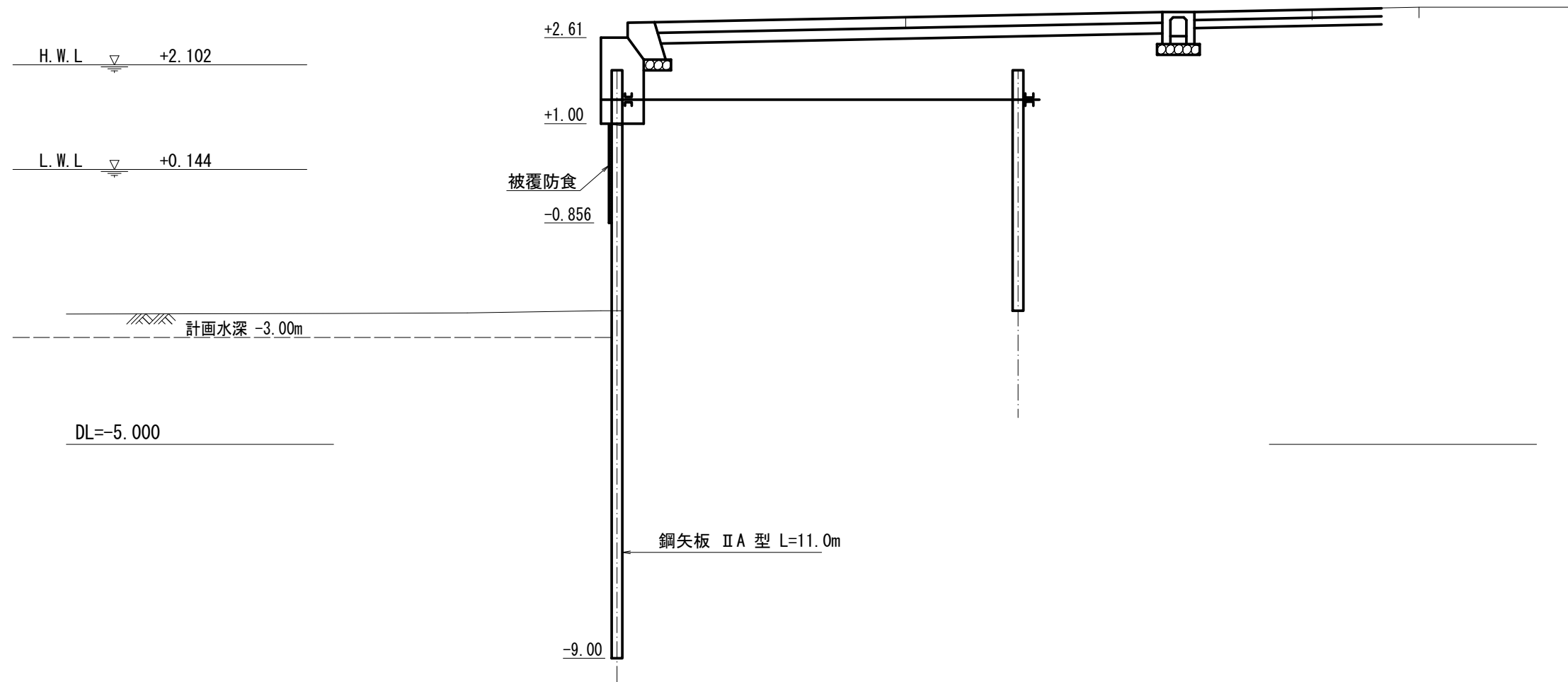


※この図面はA1サイズを原寸とする。

工事名	平成28年度水振補第3号 白塚漁港物揚場機能保全対策工事		
施工箇所名	津市白塚町地先		
図面名	鋼矢板補修工図 (2/2)		
縮尺	図示	図面番号	3/8
事業所名	津市農林水産部水産振興室		

# 標準横断図

S=1:50



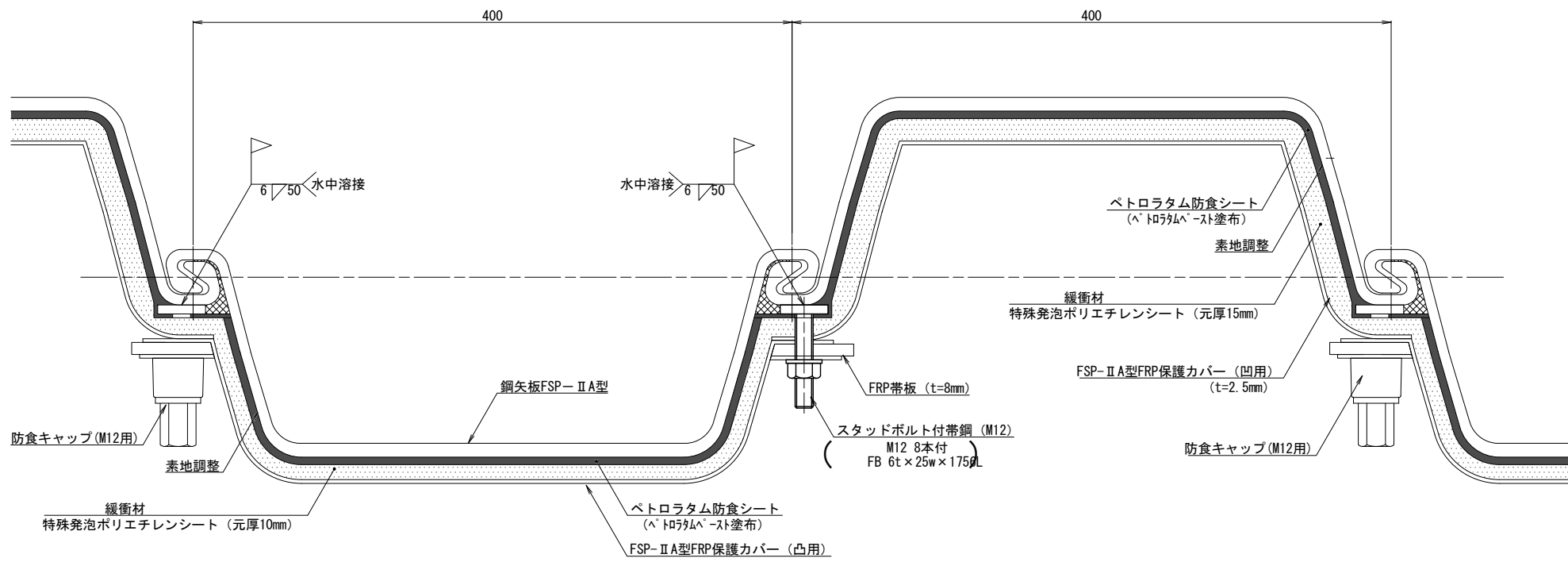
※この図面はA1サイズを原寸とする。

工事名	平成28年度水振補第3号 白塚漁港物揚場機能保全対策工事		
施工箇所名	津市白塚町地先		
図面名	標準横断図		
縮尺	1:50	図面番号	4/8
事業所名	津市農林水産部水産振興室		

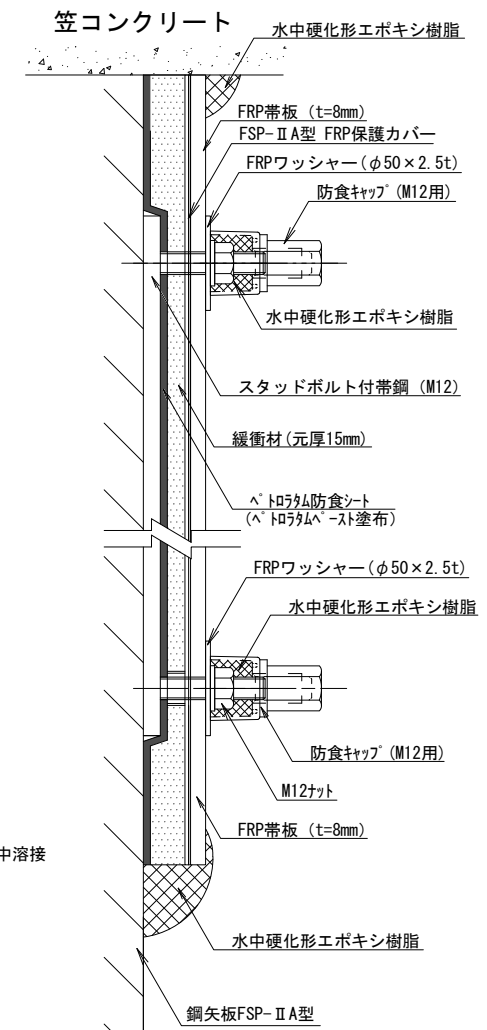
# 鋼矢板防食工詳細図(1/4)

(ペトロラタム被覆+FRP保護カバー)

### FSP-II A型 S=1/2



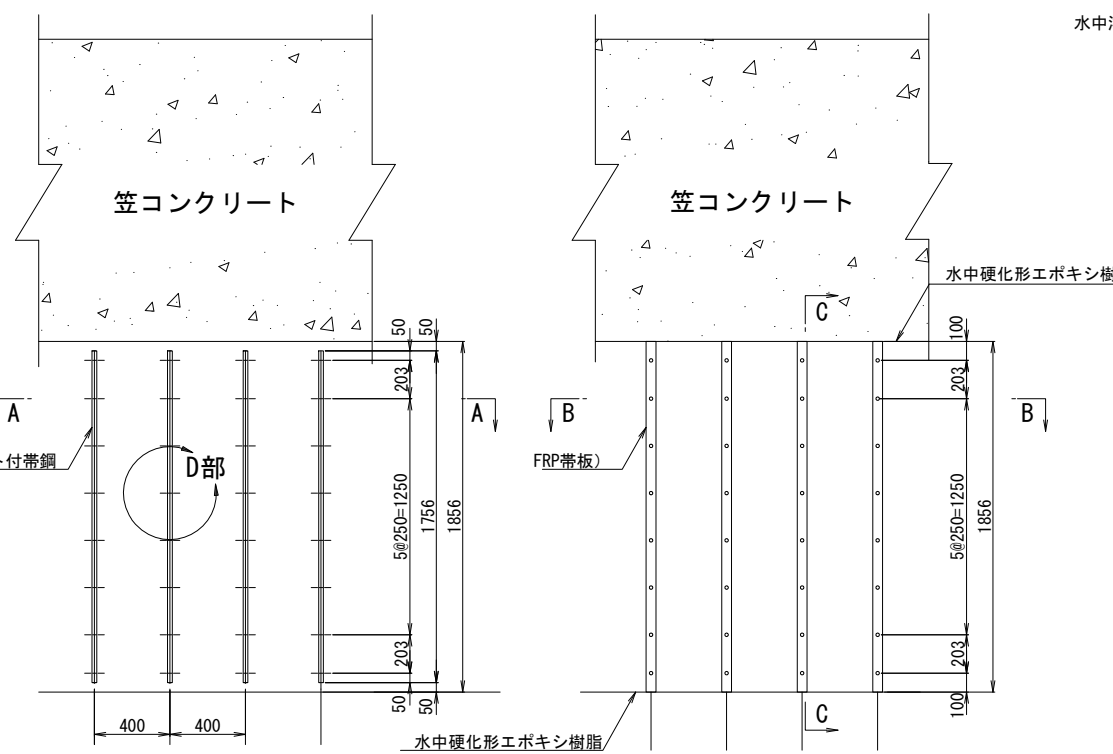
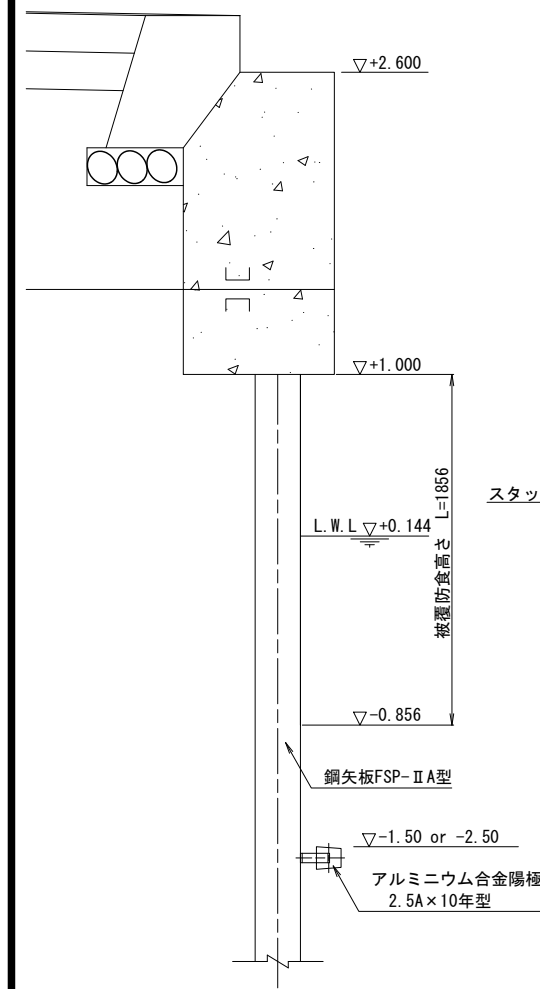
### C-C断面図 S=1/2



### 標準取付図 S=1/20

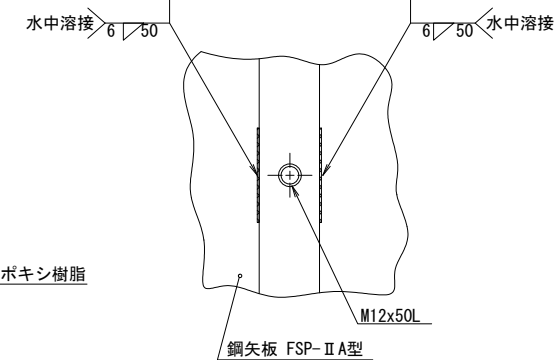
#### スタッドボルト付帯鋼取付図

#### 保護材取付図



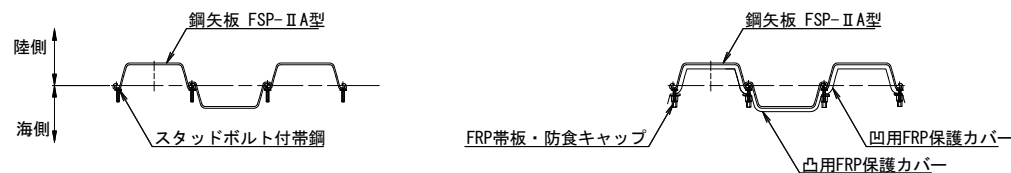
### 現地溶接詳細図 S=1/2

#### スタッドボルト付帯鋼 (D部)



#### A-A断面図

#### B-B断面図



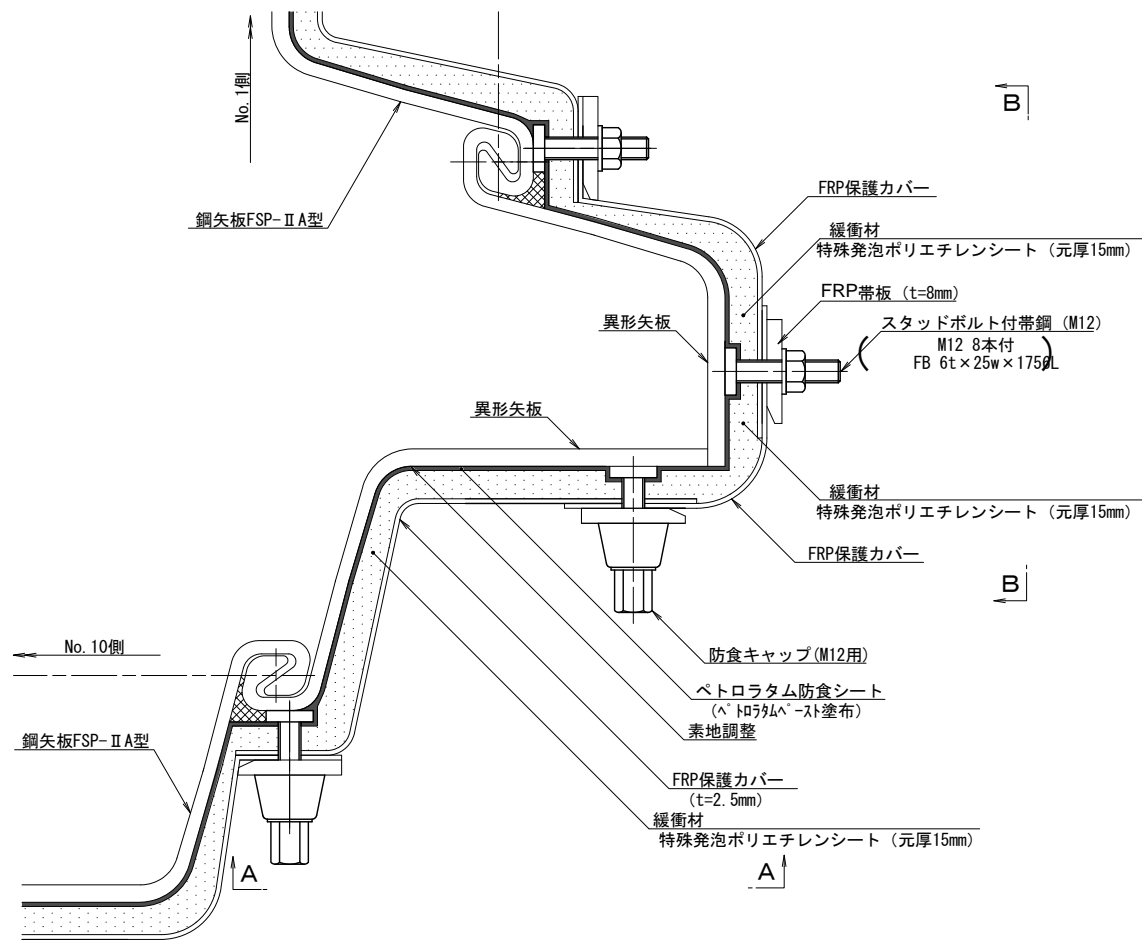
※この図面はA1サイズを原寸とする。

工事名	平成28年度水振補第3号 白塚漁港物揚場機能保全対策工事		
施工箇所名	津市白塚町地先		
図面名	鋼矢板防食工詳細図(1/4)		
縮尺	図示	図面番号	5/8
事業所名	津市農林水産部水産振興室		

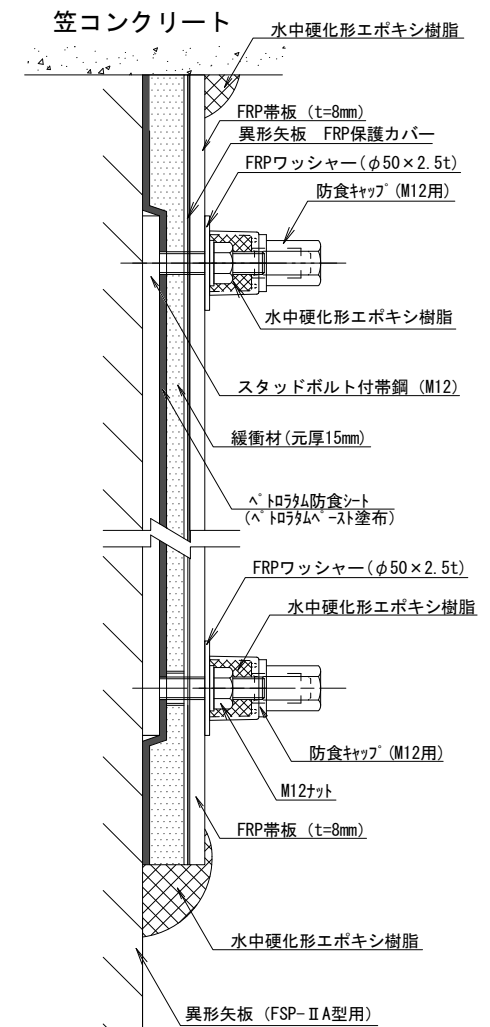
# 鋼矢板防食工詳細図(2/4)

(異形矢板部, ペトロラタム被覆+FRP保護カバー)

No. 5+0.20地点 異形矢板 (FSP-II A型用) S=1/2



E-E断面図 S=1/2



標準取付図(A-A) S=1/20

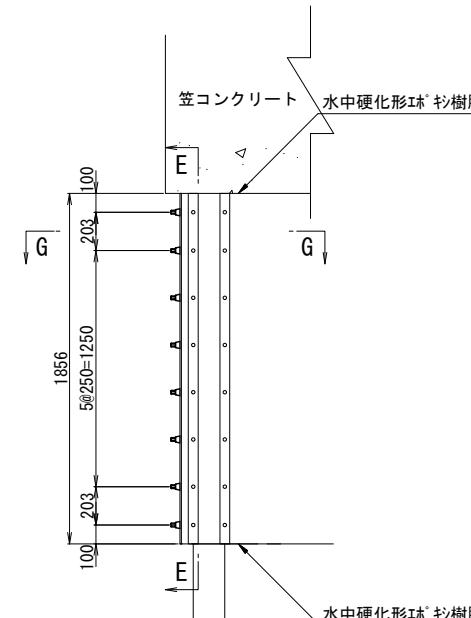
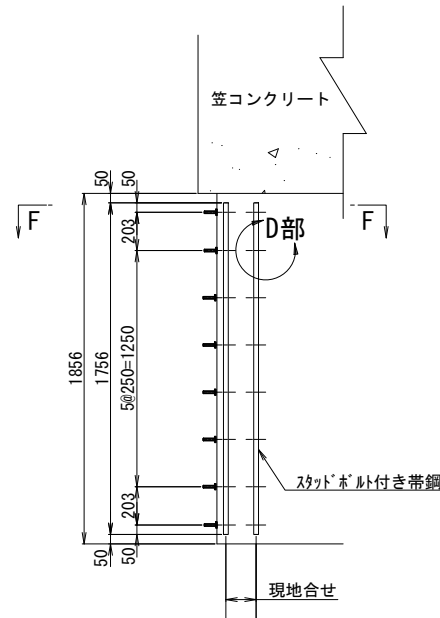
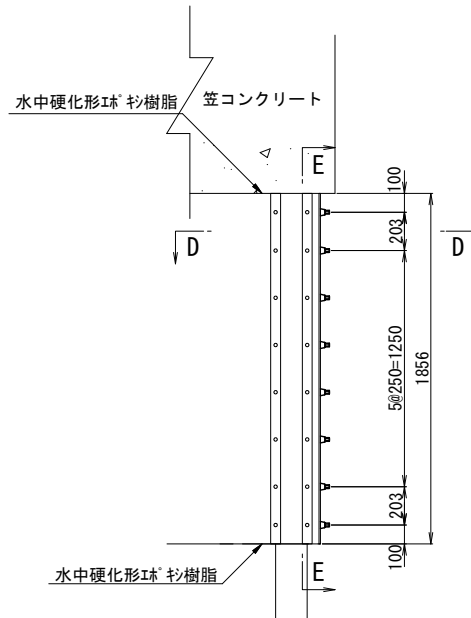
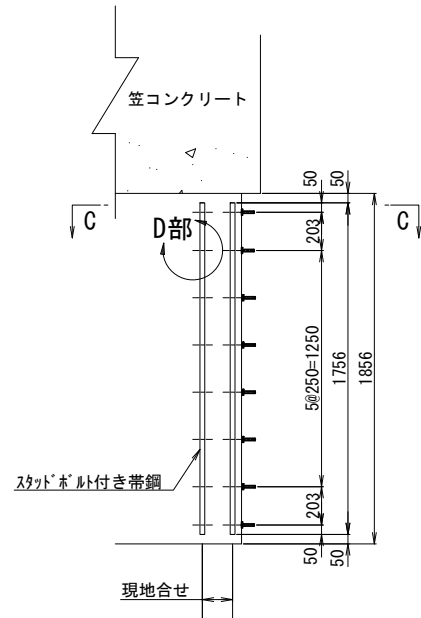
標準取付図(B-B) S=1/20

スタッドボルト付き帯鋼取付図

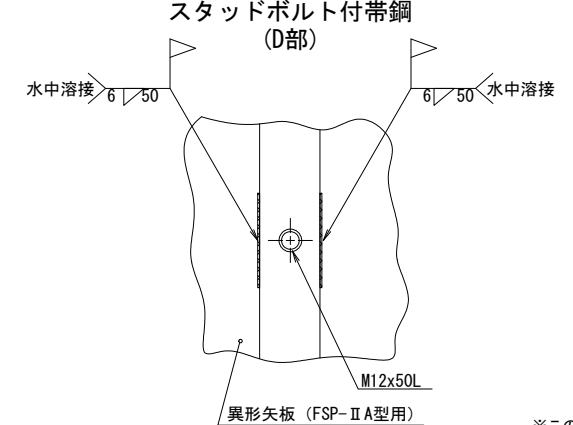
保護材取付図

スタッドボルト付き帯鋼取付図

保護材取付図



現地溶接詳細図 S=1/2

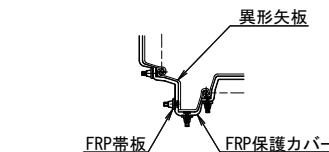
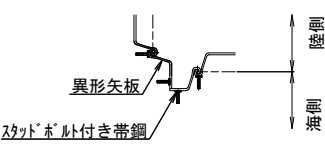
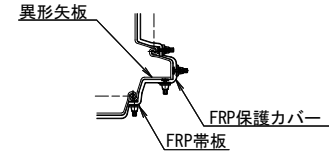
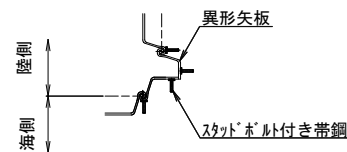


C-C断面図 S=1/20

D-D断面図 S=1/20

F-F断面図 S=1/20

G-G断面図 S=1/20



注記  
1. 本図記載図は参考形状とし、詳細は現地確認のうえ決定する。

※この図面はA1サイズを原寸とする。

工事名	平成28年度水振補第3号 白塚漁港物揚場機能保全対策工事		
施工箇所名	津市白塚町地先		
図面名	鋼矢板防食工詳細図(2/4)		
縮尺	図示	図面番号	6/8
事業所名	津市農林水産部水産振興室		

# 鋼矢板防食工詳細図(3/4)

(ペトロラタム被覆+FRP保護カバー L=1856)

## FRP防食カバー S=1:10

スタッドボルト付き帯鋼詳細図 S=1:10  
 帯鋼 SS400 FB6tx25wx1756L  
 ねじ付き溶接スタッドボルト M12×50L  
 <L=1856用>

FSP-II A(凸用)  
 材質: ガラス繊維強化プラスチック  
 <L=1856用>

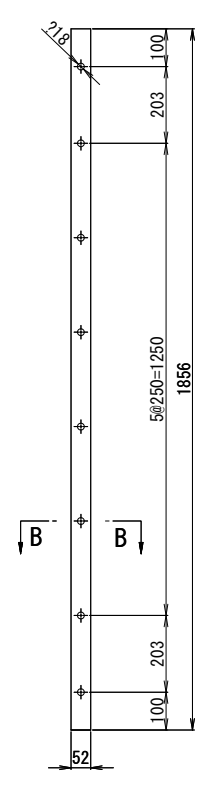
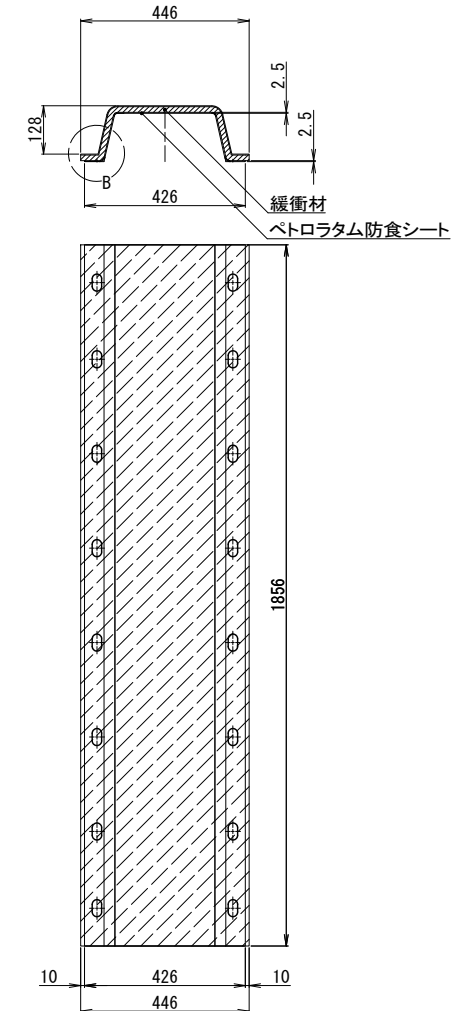
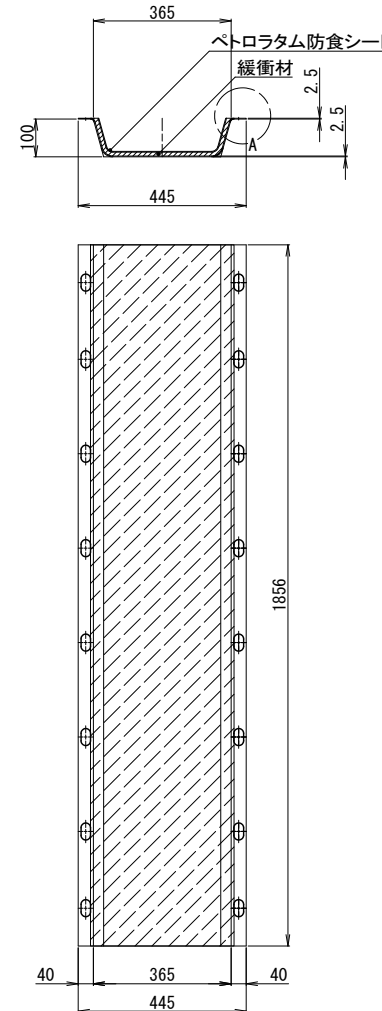
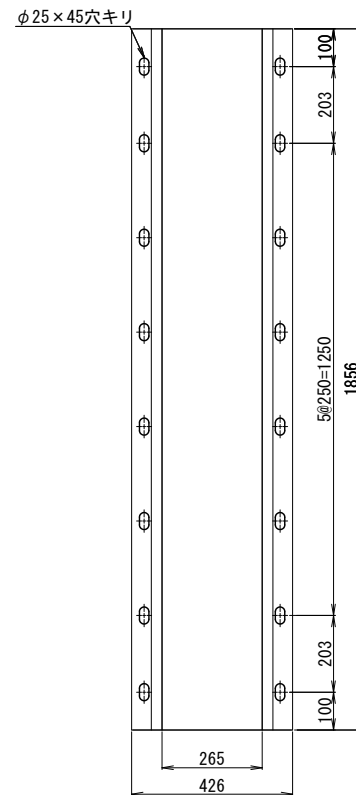
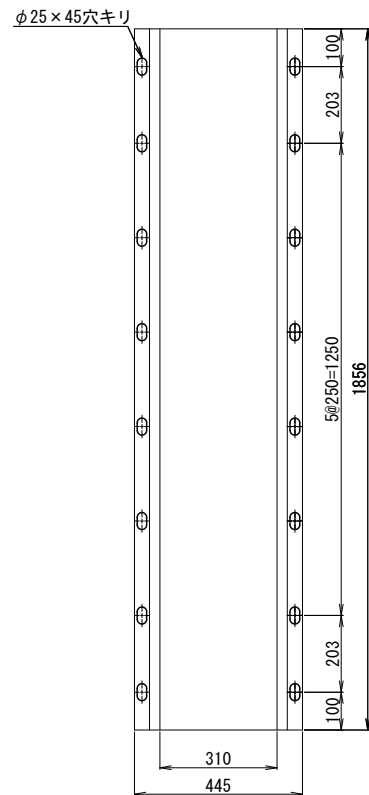
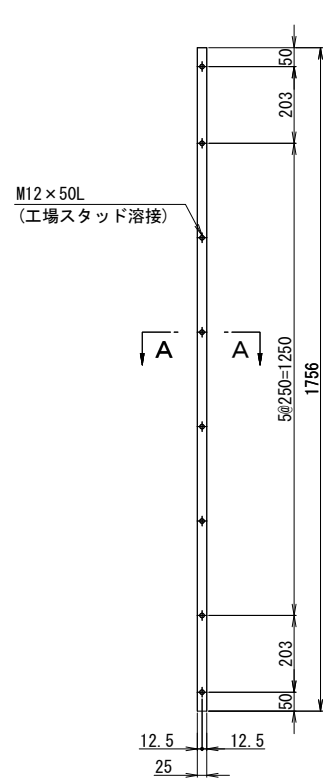
FSP-II A(凹用)  
 材質: ガラス繊維強化プラスチック  
 <L=1856用>

## FRP防食カバー防食シート貼付加工図 S=1:10

FSP-II A(凸用)  
 <L=1856用>

FSP-II A(凹用)  
 <L=1856用>

FRP帯板 S=1:10



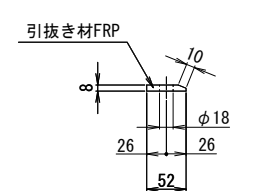
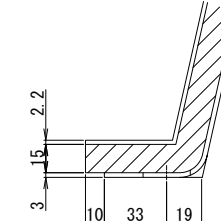
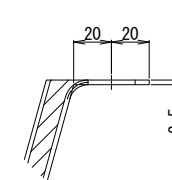
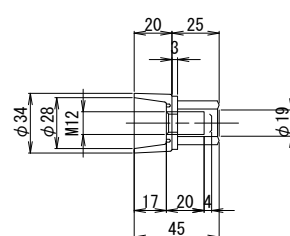
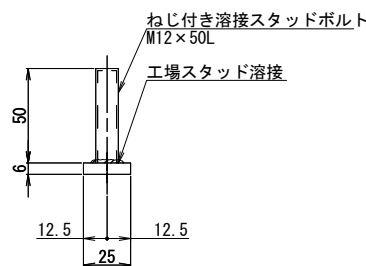
A-A断面図 S=1:2

防食キャップ詳細図 S=1:2

A部詳細図 S=1:2

B部詳細図 S=1:2

B-B断面 S=1:5



※この図面はA1サイズを原寸とする。

工事名	平成28年度水振補第3号 白塚漁港物揚場機能保全対策工事		
施工箇所名	津市白塚町地先		
図面名	鋼矢板防食工詳細図(3/4)		
縮尺	図示	図面番号	7/8
事業所名	津市農林水産部水産振興室		

# 鋼矢板防食工詳細図(4/4)

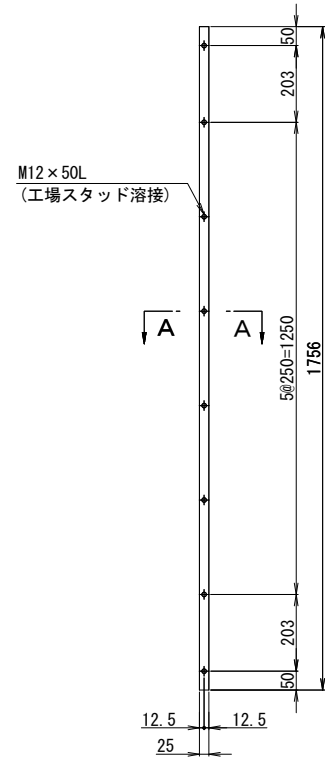
(異形矢板部, ペトロラタム被覆+FRP保護カバー L=1856)

## FRP防食カバー S=1/10

## FRP防食カバー防食シート貼付加工図 S=1/10

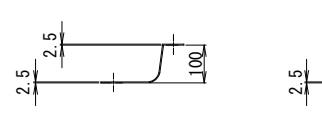
### スタッドボルト付き帯鋼詳細図 S=1/10

帯鋼 SS400 FB6t×25wx1756L  
ねじ付き溶接スタッドボルト M12×50L  
< L=1856用 >



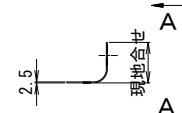
### 異形矢板(凸用)

材質: ガラス繊維強化プラスチック  
< L=1856用 >



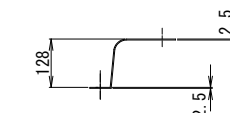
### 異形矢板(角部用)

材質: ガラス繊維強化プラスチック  
< L=1856用 >



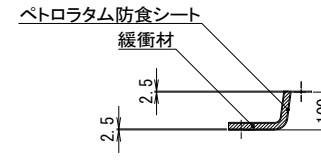
### 異形矢板(凹用)

材質: ガラス繊維強化プラスチック  
< L=1856用 >



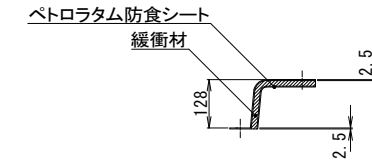
### 異形矢板(凸用)

< L=1856用 >

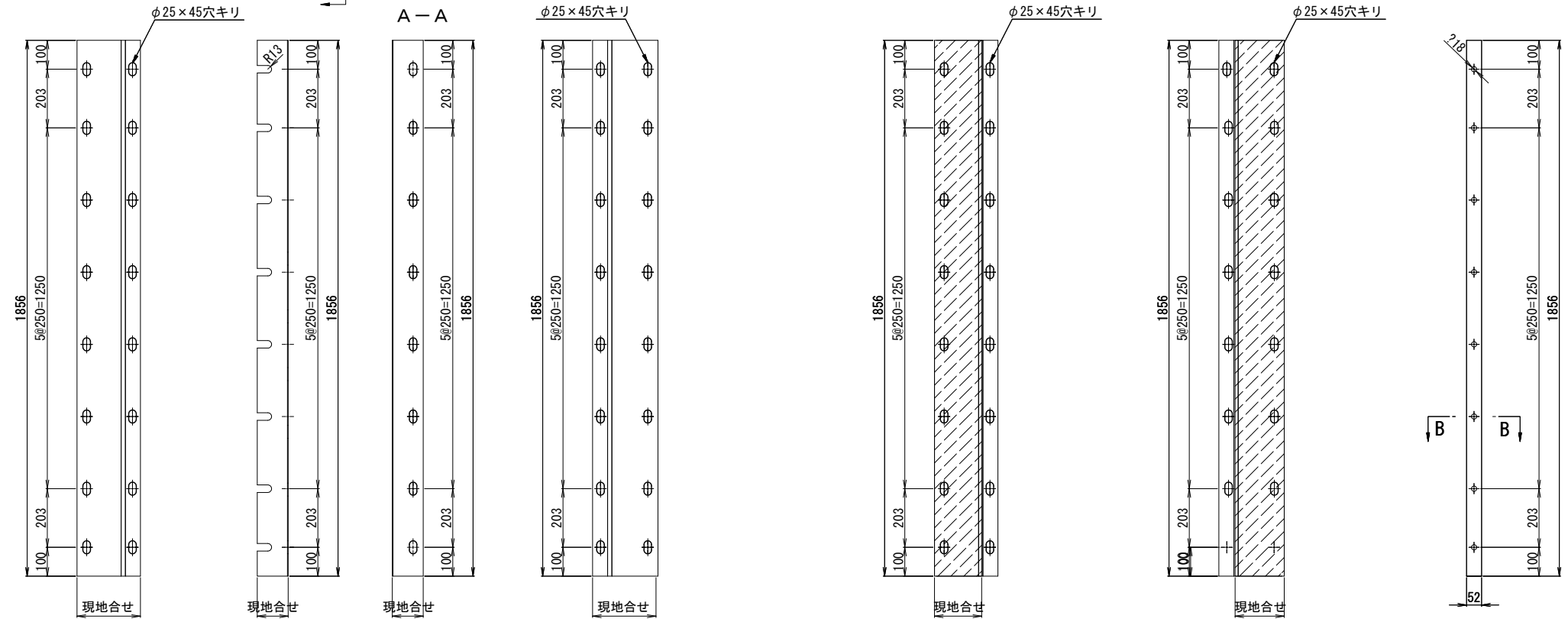


### 異形矢板(凹用)

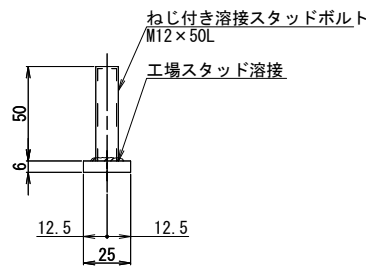
< L=1856用 >



### FRP帯板 S=1/10

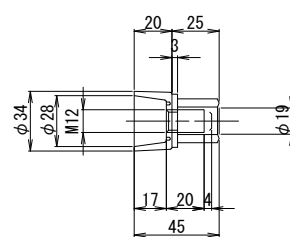


### A-A断面図 S=1/2

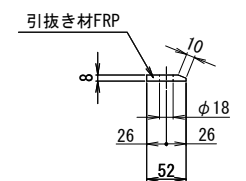


### 防食キャップ詳細図 S=1/2

材質: ポリアセタル樹脂 規格: M12用



### B-B断面 S=1/5



注記)

1. 本図記載図は参考形状とし、詳細は現地確認のうえ決定する。

※この図面はA1サイズを原寸とする。

工事名	平成28年度水振補第3号 白塚漁港物揚場機能保全対策工事		
施工箇所名	津市白塚町地先		
図面名	鋼矢板防食工詳細図(4/4)		
縮尺	図示	図面番号	8/8
事業所名	津市農林水産部水産振興室		