

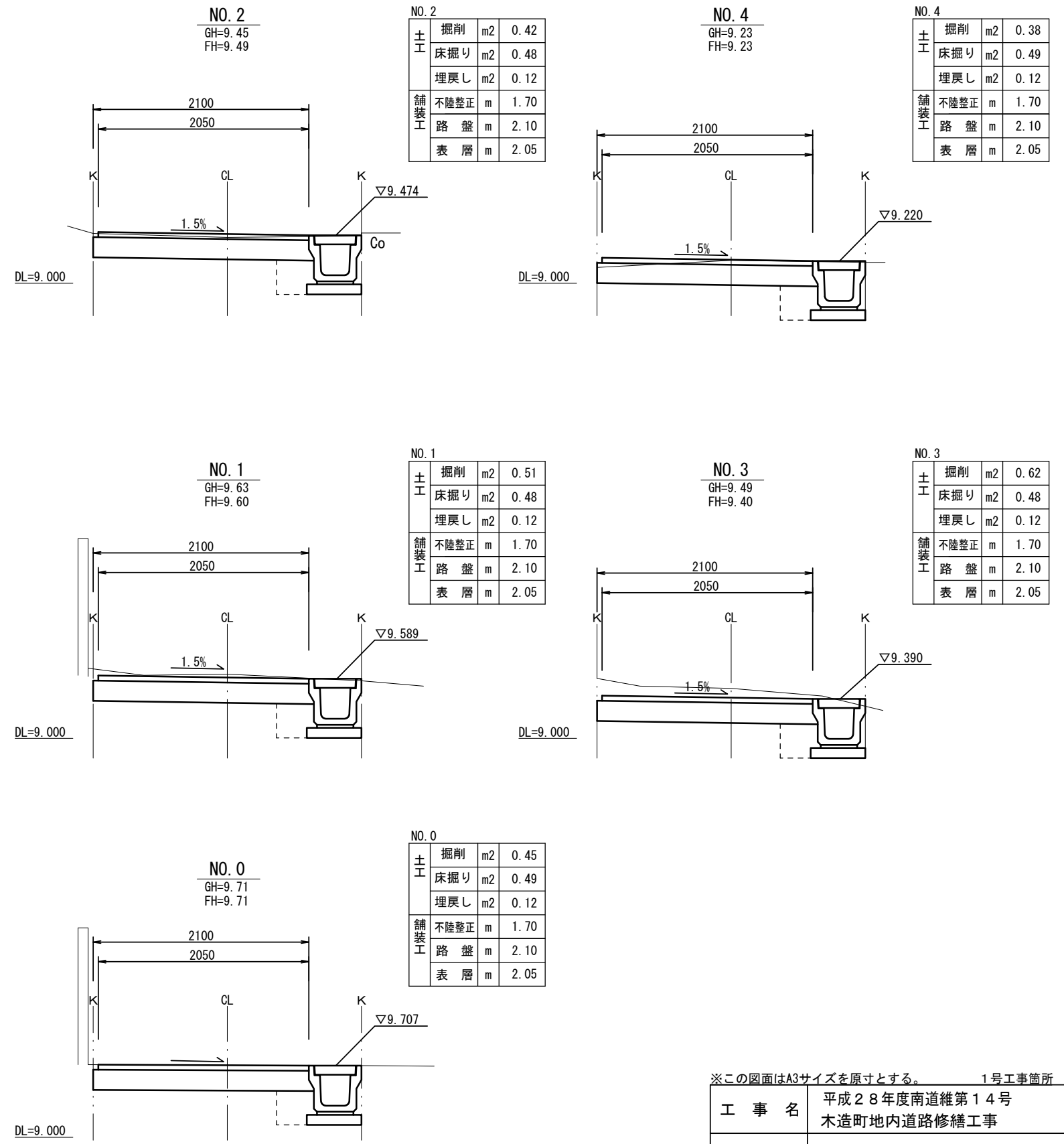
平面図

S=1:1000



横断面図

S=1:50



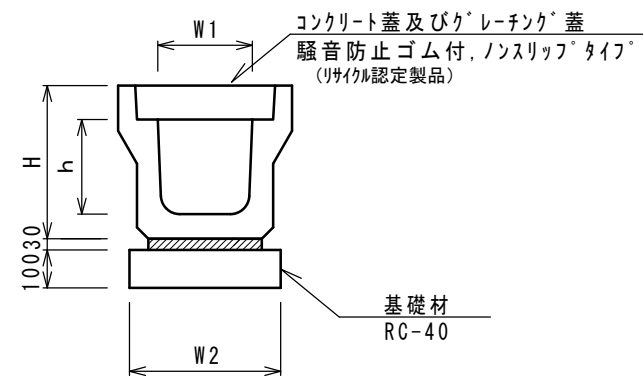
※この図面はA3サイズを原寸とする。 1号工事箇所

工事名	平成28年度南道維第14号 木造町地内道路修繕工事
施工箇所名	津市木造町地内
図面の種類	平面図・横断面図
縮尺	図示 図面番号 1 / 3
事業所名	津市建設部 津南工事事務所

工 法 図

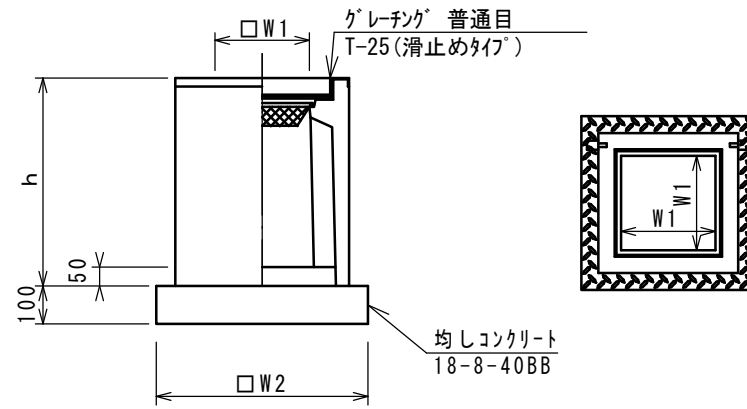
フ°レキャストU型側溝

S=1:20



フ°レキャスト集水枳

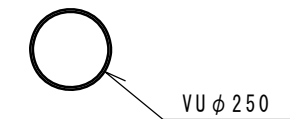
S=1:20



※グレーチングについて、110° 開閉式

排水管

S=1:10



フ°レキャストU型側溝

10.0m当り

名 称	規 格	単 位	数 量		備 考
			(1)		
フ°レキャストU型側溝	3種	名称	300A		(リサイクル認定製品)
		個	5.00		
敷モルタル	1:3	m3	0.11		
基礎材	RC-40	m3	0.46		
均しコンクリート	18-8-40BB	m3	-		
同上型枠		m2	-		
基面整正		m2	4.60		
H		mm	465		
h		mm	300		
W1		mm	300		
W2		mm	460		

フ°レキャスト集水枳

10箇所当り

名 称	規 格	単 位	数 量		備 考
			(1)		
フ°レキャスト集水枳		個	10.00		PU枳同等品以上
インハートコンクリート	18-8-25(BB)	m3	0.05		t=50
基礎材	RC-40	m2	-		
均しコンクリート	18-8-40BB	m3	0.38		
同上型枠		m2	2.48		
基面整正		m2	3.84		
タイプ			300A		
蓋タイプ(Gr)			T-25普通目		
h		mm	600		
W1		mm	300		
W2		mm	620		

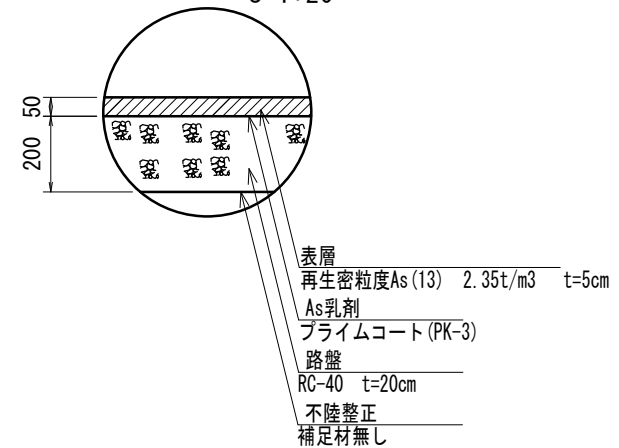
排水管

10.0m当り

名 称	規 格	単 位	数 量	備 考
排水管	VUφ250	m	10.0	

舗装工

S=1:20

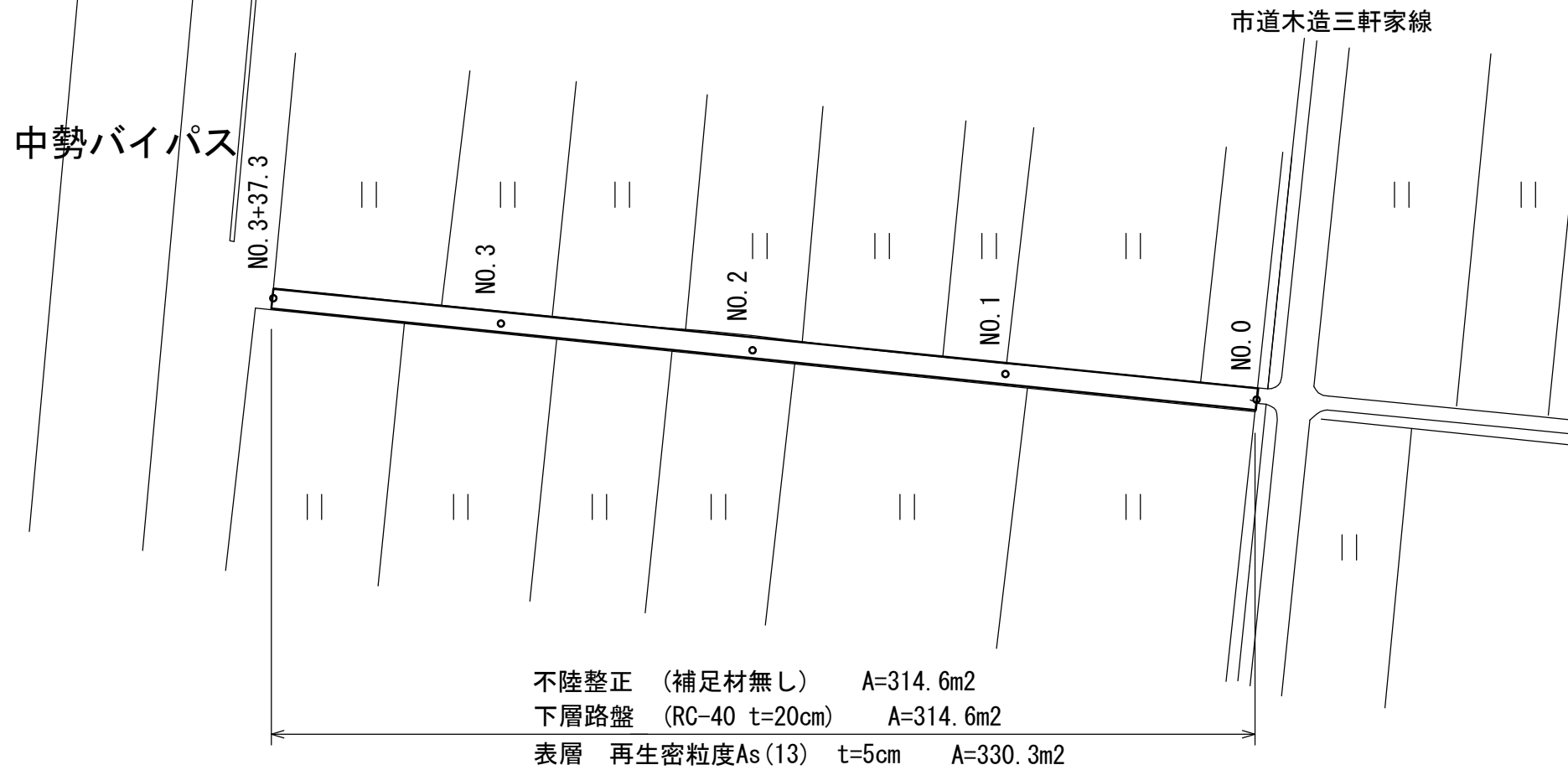
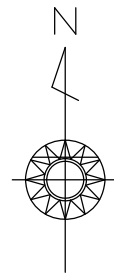


※この図面はA3サイズを原寸とする。 1号工事箇所

工 事 名	平成28年度南道維第14号 木造町地内道路修繕工事
施工箇所名	津市木造町地内
図面の種類	工 法 図
縮 尺	図 示 図面番号 2 / 3
事業所名	津市建設部 津南工事事務所

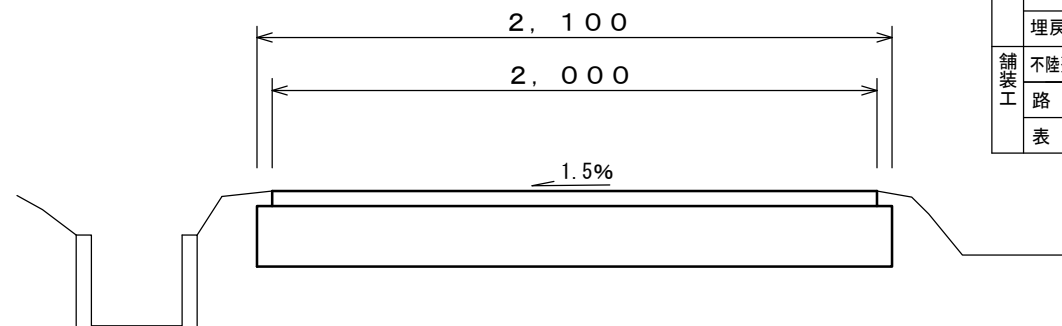
平面図

S=1:1000



標準横断面図

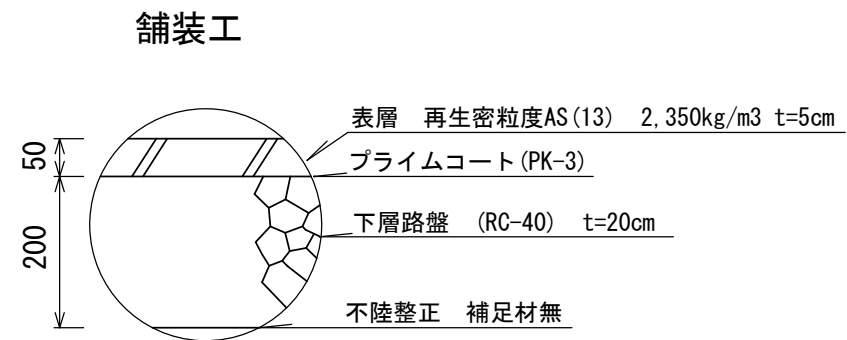
S=1:25



土工	掘削	m2	0.53
	床掘り	m2	-
	埋戻し	m2	-
舗装工	不陸整正	m	2.10
	路盤	m	2.10
	表層	m	2.00

工法図

S=1:10



※この図面はA3サイズを原寸とする。 2号工事箇所

工事名	平成28年度南道維第14号 木造町地内道路修繕工事		
施工箇所名	津市木造町地内		
図面の種類	平面図・標準横断面図・工法図		
縮尺	図示	図面番号	3 / 3
事業所名	津市建設部 津南工事事務所		