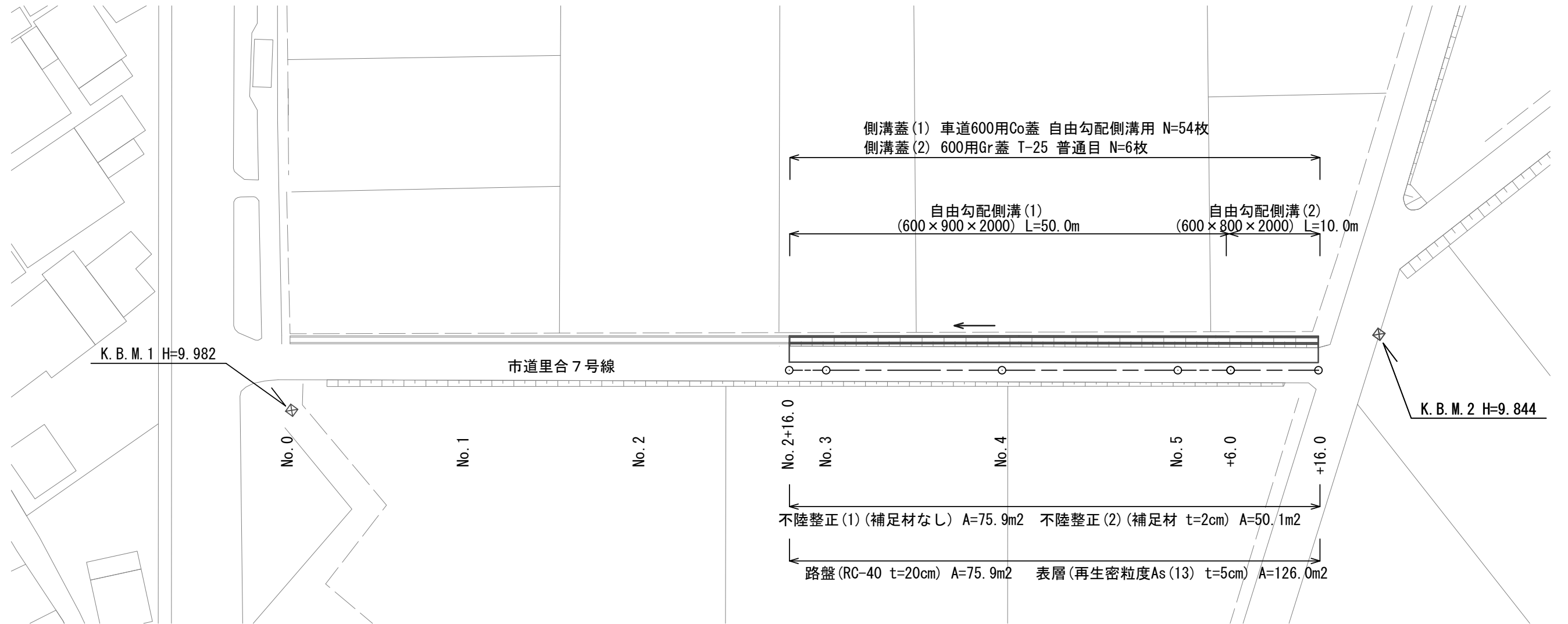


平面図

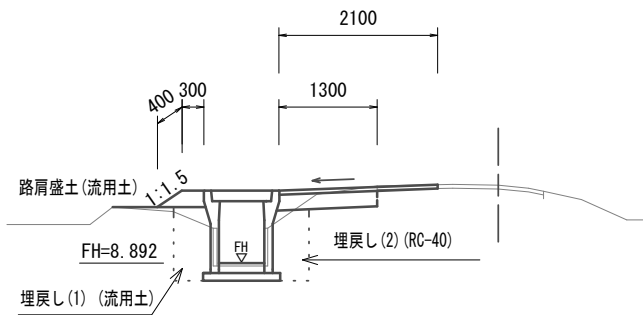


※この図面はA3サイズを原寸とする。

工事名	平成28年度南道維第11号 香良洲町地内排水路改修工事		
施工箇所名	津市香良洲町地内		
図面の種類	平面図		
縮尺	1:500	図面番号	1/4
事業所名	津市建設部 津南工事事務所		

横断面図

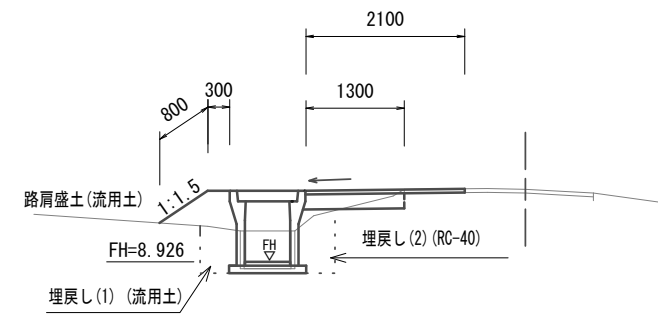
No. 4



DL=7.50

掘削	0.32	m2
床掘り	1.0	m2
埋戻し(1)	0.41	m2
埋戻し(2)	0.46	m2
路肩盛土	0.12	m2
舗装版破砕	0.80	m
Co構造物取壊し	0.05	m2
不陸整正(1)	1.30	m
不陸整正(2)	0.80	m
路盤	1.30	m
表層	2.10	m

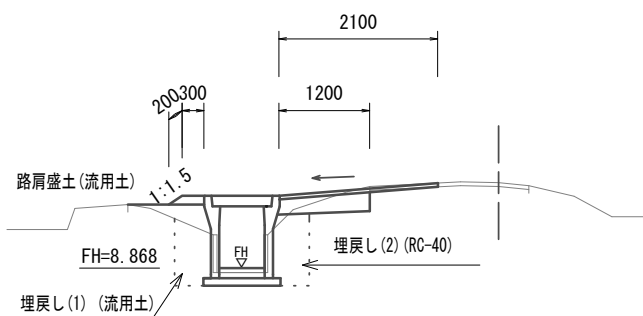
No. 5+16.0



DL=7.50

掘削	0.17	m2
床掘り	0.75	m2
埋戻し(1)	0.35	m2
埋戻し(2)	0.27	m2
路肩盛土	0.31	m2
舗装版破砕	0.80	m
Co構造物取壊し	0.05	m2
不陸整正(1)	1.30	m
不陸整正(2)	0.80	m
路盤	1.30	m
表層	2.10	m

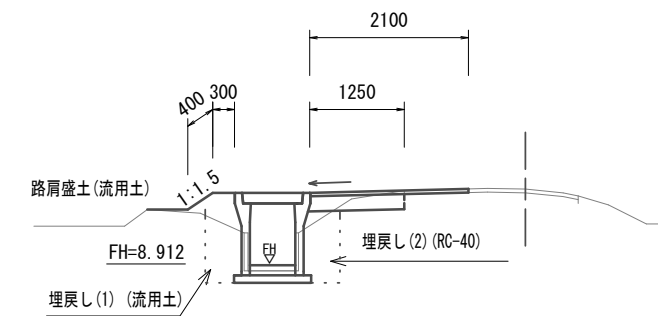
No. 2+16.0



DL=7.50

掘削	0.30	m2
床掘り	1.0	m2
埋戻し(1)	0.42	m2
埋戻し(2)	0.36	m2
路肩盛土	0.04	m2
舗装版破砕	0.90	m
Co構造物取壊し	0.05	m2
不陸整正(1)	1.20	m
不陸整正(2)	0.90	m
路盤	1.20	m
表層	2.10	m

No. 5



DL=7.50

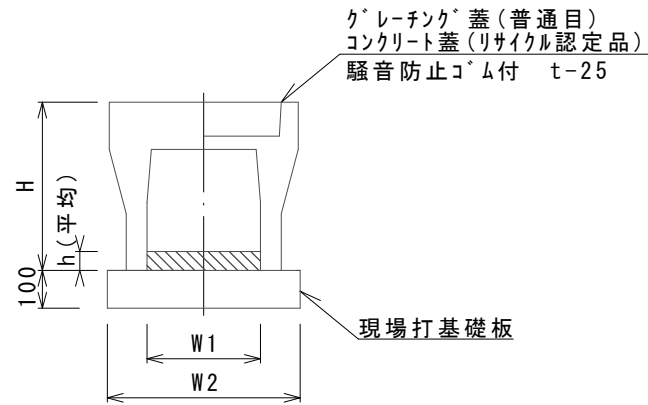
掘削	0.27	m2
床掘り	0.97	m2
埋戻し(1)	0.40	m2
埋戻し(2)	0.44	m2
路肩盛土	0.09	m2
舗装版破砕	0.85	m
Co構造物取壊し	0.05	m2
不陸整正(1)	1.25	m
不陸整正(2)	0.85	m
路盤	1.25	m
表層	2.10	m

※この図面はA3サイズを原寸とする。

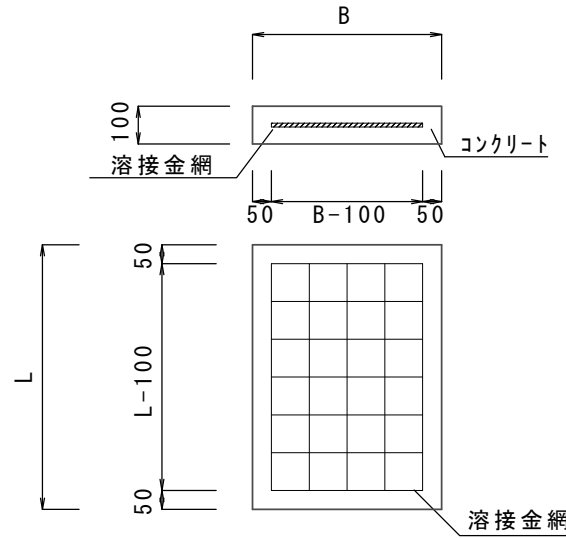
工事名	平成28年度南道維第11号 香良洲町地内排水路改修工事		
施工箇所名	津市香良洲町地内		
図面の種類	横断面図		
縮尺	1:100	図面番号	2/4
事業所名	津市建設部 津南工事事務所		

工 法 図

自由勾配側溝(1)(2)

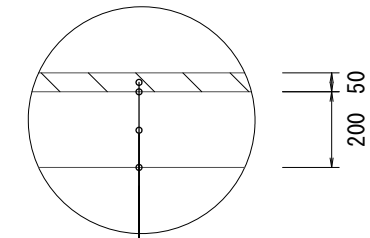


現場打基礎板



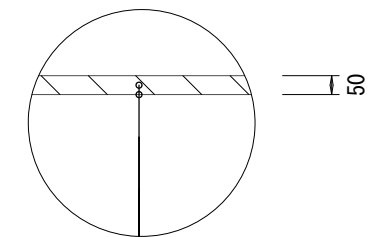
舗装工

未舗装部分



表層 再生密粒度As(13) 2.350kg/m³ t=5cm
 As乳剤 (PK-3)
 路盤 RC-40 t=20cm
 不陸整正(1) 補足材なし

舗装部分



表層 再生密粒度As(13) 2.350kg/m³ t=5cm
 As乳剤 (PK-3)
 不陸整正(2) 補足材 RC-40 t=2cm

自由勾配側溝(1)(2)

10.0m当り

名称	規格	単位	(1)		備考
			(1)	(2)	
自由勾配側溝(1)(2)	標準用	名称	600×900 L=2000	600×800 L=2000	
		本	5.00	-	
		本	-	5.00	(リサイクル認定品)
インパートコンクリート	18-8-25(BB)	m ³	0.88	0.30	
現場打基礎板		枚	5.00	5.00	
基面整正		m ²	8.40	8.40	
H		mm	1090	990	
h		mm	147	50	
W1		mm	600	600	
W2		mm	840	840	

※グレーチング蓋については、10mに1枚布設すること。

現場打基礎板

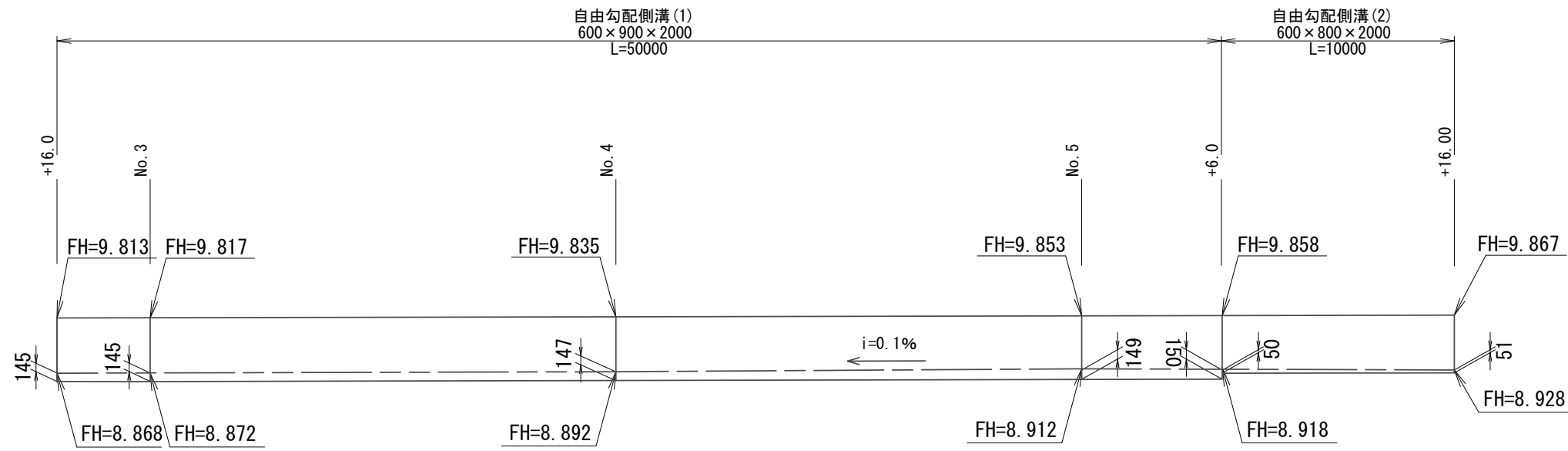
10枚当り

名称	規格	単位	数量	備考
コンクリート	18-8-25(BB)	m ³	1.7	
型枠		m ²	3.7	
路盤紙	クラフト紙	m ²	16.8	
溶接金網	φ6 100*100	m ²	14.1	
B		m	0.84	
L		m	2.00	
参考重量		kg	395	(1枚当たり)

※この図面はA3サイズを原寸とする。

工事名	平成28年度南道維第11号 香良洲町地内排水路改修工事		
施工箇所名	津市香良洲町地内		
図面の種類	工法図		
縮尺	1:20	図面番号	3/4
事業所名	津市建設部 津南工事事務所		

自由勾配側溝展開図



※この図面はA3サイズを原寸とする。

工 事 名	平成28年度南道維第11号 香良洲町地内排水路改修工事		
施工箇所名	津市香良洲町地内		
図面の種類	自由勾配側溝展開図		
縮 尺	H=1:250 V=1:100	図面番号	4/4
事業所名	津市建設部 津南工事事務所		