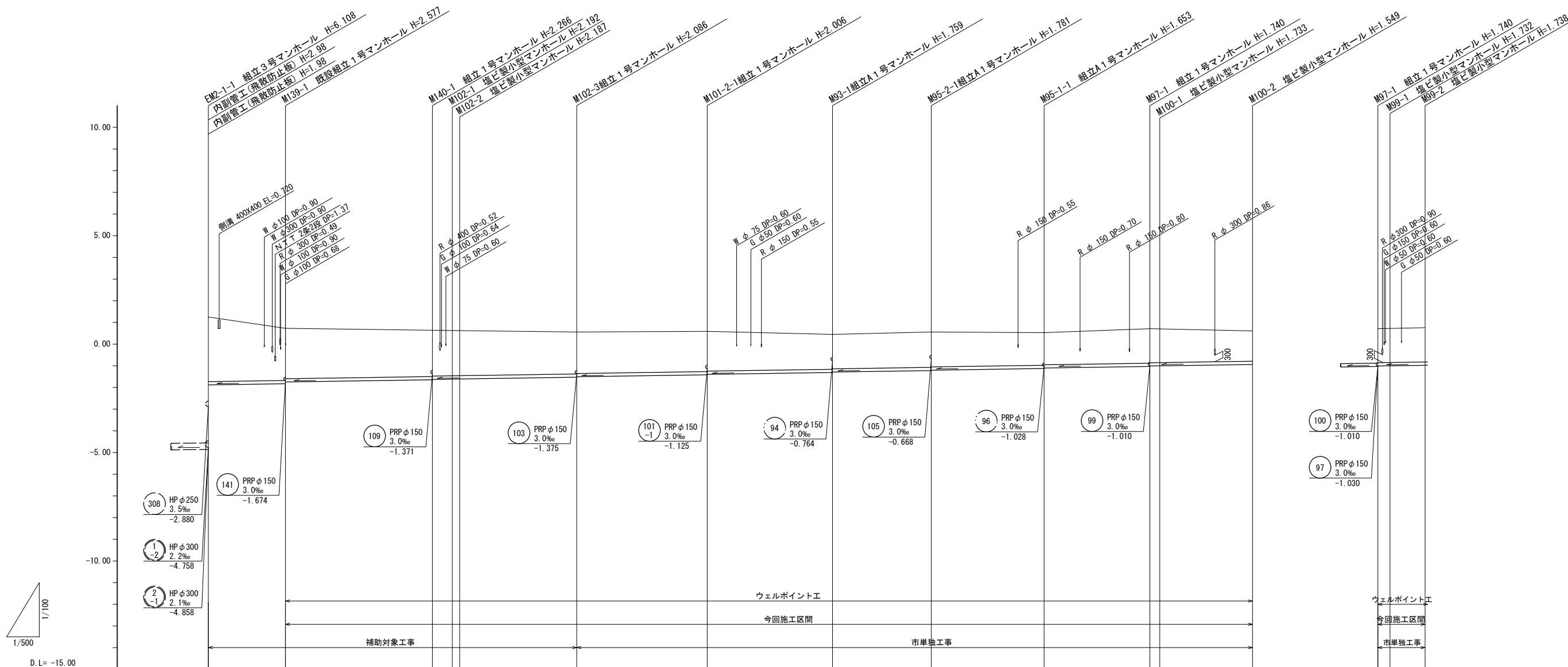


凡 例	
記号	名称
○	組立1号マンホール
◎	組立2号マンホール
⊙	組立3号マンホール
⊚	組立4号マンホール
□	組立A1号マンホール
⊗	塩ビ製小型マンホール
P	マンホールポンプ
→	設計路線
←	計画路線
→	既設路線
○	公共汚水枦

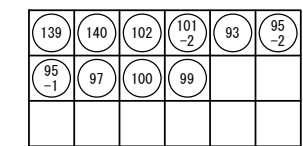
※この図面はA1サイズを原寸とする。

工事名	平成28年度 下建公補第8号 津第5-4処理分区公共下水道工事
施工箇所名	津市 柳山津興 地内
図面名	平面図
縮尺	1:500 図面番号 1/17
事業所名	下水道局下水道建設課

縦断面図(1) V=1:100 H=1:500



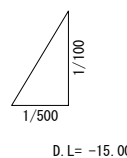
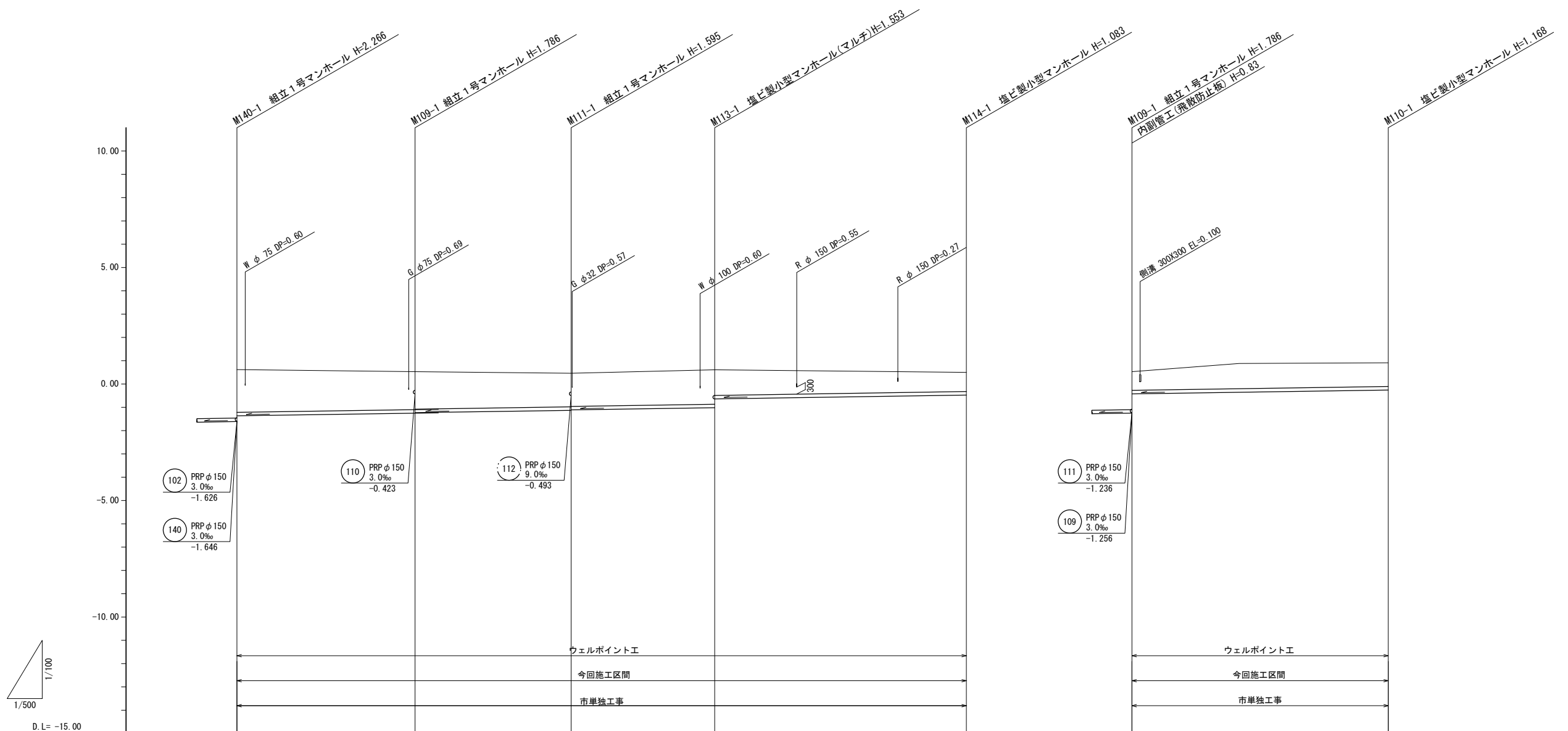
路線番号	139 PRP φ150 17.80m	140 PRP φ150 33.90m	102 PRP φ150 33.20m	101-1 PRP φ150 30.10m	93 PRP φ150 28.90m	95-2 PRP φ150 22.80m	95-1 PRP φ150 26.00m	97 PRP φ150 24.40m	100 PRP φ150 23.70m	99 PRP φ150 10.90m
勾配	3.0‰									
土被り	2.98	2.42 2.35	2.11 2.09	1.83 1.83	1.61 1.59	1.63 1.61	1.50 1.48	1.59 1.57 1.58	1.40	1.59 1.58 1.59
掘削深	3.23	2.68 2.60	2.37 2.30	2.19 2.17	1.84 1.84	1.88 1.86	1.76 1.74	1.84 1.82 1.84	1.65	1.82 1.84 1.84
管底高	-1.880	-1.827 -1.748	-1.646 -1.625	-1.526 -1.506	-1.416 -1.396	-1.299 -1.289	-1.221 -1.201	-1.123 -1.103	-0.939	-1.010 -1.002 -0.978
地盤高	1.25	0.75	0.62	0.56	0.59	0.45	0.56	0.53	0.61	0.71 0.73 0.76
追加距離	0.00	17.80	51.70	84.90	115.00	143.90	166.70	192.70	240.80	0.00 2.80 10.90
単距離	0.00	17.80	33.90	27.00	30.10	28.90	22.80	26.00	21.40	0.00 2.80 8.10
測点	EM2-1-1	M139-1 (既設)	M140-1 M102-1 M102-2	M102-3	M101-2-1	M93-1	M95-2-1	M95-1-1	M97-1 M100-1	M100-2 M97-1 M99-1 M99-2



※この図面はA1サイズを原寸とする。

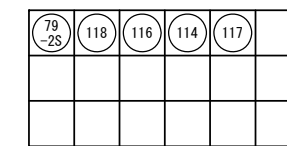
工事名	平成28年度 下建公補第8号 津第5-4処理分区公共下水道工事		
施工箇所名	津市 柳山津興 地内		
図面名	縦断面図(1)		
縮尺	V=1:100 H=1:500	図面番号	2/17
事業所名	下水道局下水道建設課		

縦断面図(2) V=1:100
H=1:500



D.L. = -15.00

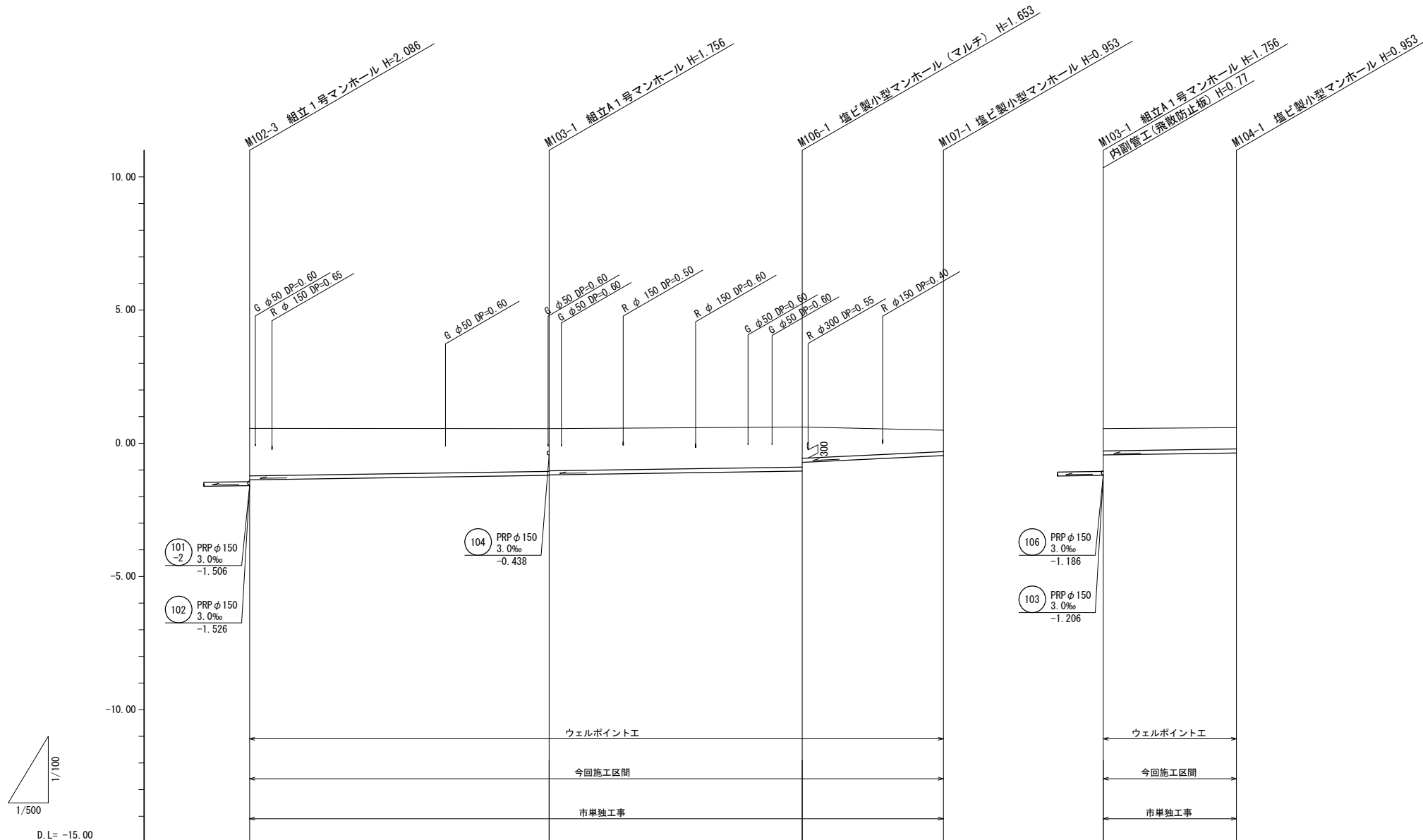
路線番号		109 PRP φ 150 38.20m	111 PRP φ 150 33.50m	113 PRP φ 150 30.80m	114 PRP φ 150 54.00m	110 PRP φ 150 55.00m	
勾配			3.0‰			3.0‰	
土被り	1.84	1.63 1.61	1.44 1.42	1.40 1.01	0.93	0.80	1.02
掘削深	2.09	1.89 1.87	1.70 1.68	1.66 1.27	1.19	1.06	1.27
管底高	-1.371	-1.256 -1.236	-1.135 -1.115	-1.023 -0.633	-0.473	-0.423	-0.258
地盤高	0.62	0.53	0.46	0.53	0.61	0.53	0.91
追加距離	0.00	38.20	71.70	102.50	156.50	0.00	55.00
単距離	0.00	38.20	33.50	30.80	54.00	0.00	55.00
測点	M109-1	M109-1	M111-1	M113-1	M114-1	M109-1	M110-1



※この図面はA1サイズを原寸とする。

工事名	平成28年度 下建公補第8号 津第5-4処理分区公共下水道工事		
施工箇所名	津市 柳山津興 地内		
図面名	縦断面図(2)		
縮尺	V=1:100 H=1:500	図面番号	3/17
事業所名	下水道局下水道建設課		

縦断面図(3) V=1:100
H=1:500



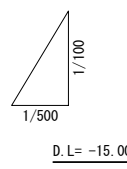
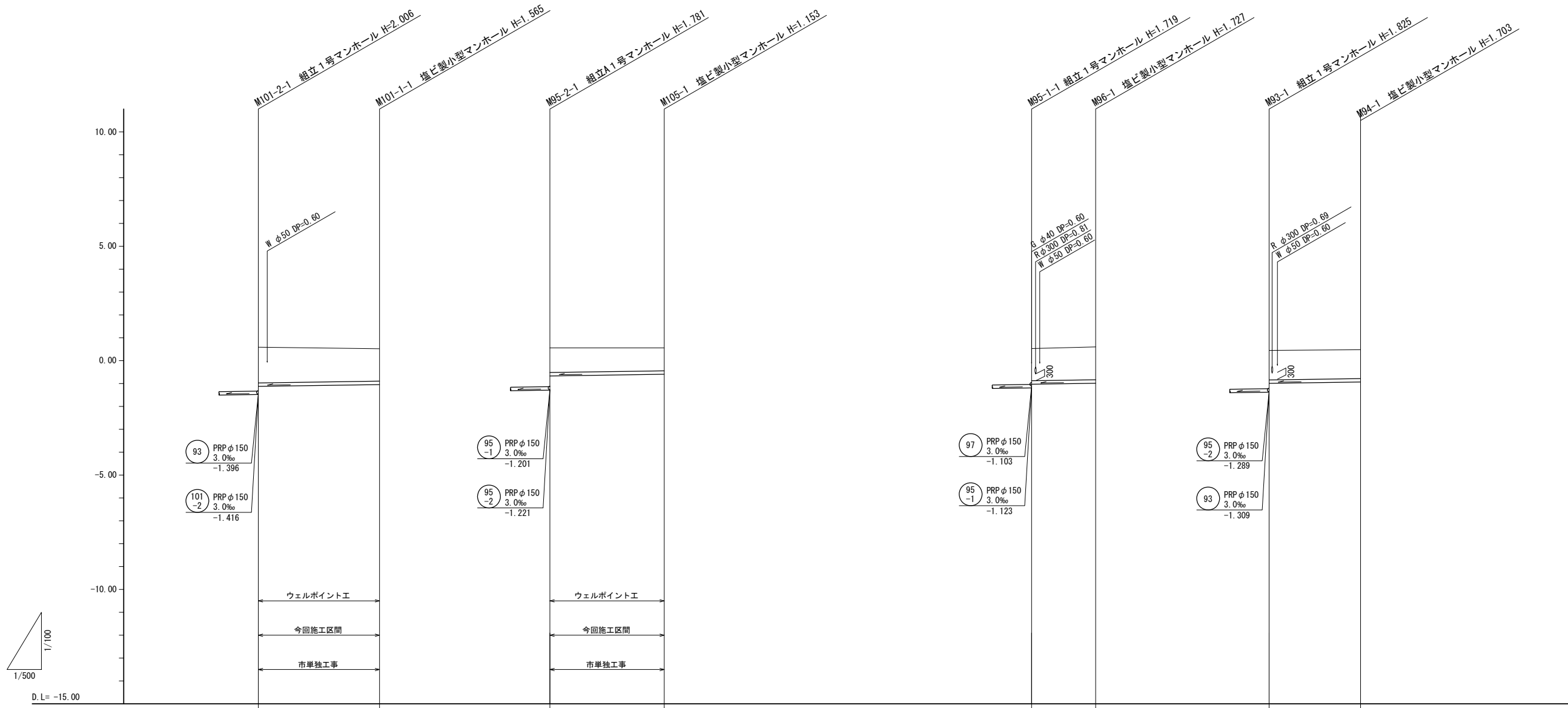
路線番号		103 PRP φ 150 56.20m	106 PRP φ 150 47.50m	107 PRP φ 150 26.50m		104 PRP φ 150 25.00m
勾配			3.0‰		9.5‰	3.0‰
土被り	1.78	1.60 1.58	1.50 1.17	0.80	0.84	0.80
掘削深	2.04	1.86 1.84	1.76 1.43	1.06	1.09	1.06
管底高	-1.375	-1.206 -1.186	-1.043 -0.715	-0.463	-0.438	-0.363
地盤高	0.56	0.55	0.61	0.49	0.55	0.59
追加距離	0.00	56.20	103.70	130.20	0.00	25.00
単距離	0.00	56.20	47.50	26.50	0.00	25.00
測点	M102-3	M103-1	M106-1	M107-1	M103-1	M104-1

103	106	107	104		

※この図面はA1サイズを原寸とする。

工事名	平成28年度 下建公補第8号 津第5-4処理分区公共下水道工事		
施工箇所名	津市 柳山津興 地内		
図面名	縦断面図(3)		
縮尺	V=1:100 H=1:500	図面番号	4/17
事業所名	下水道局下水道建設課		

縦断面図(4) V=1:100
H=1:500



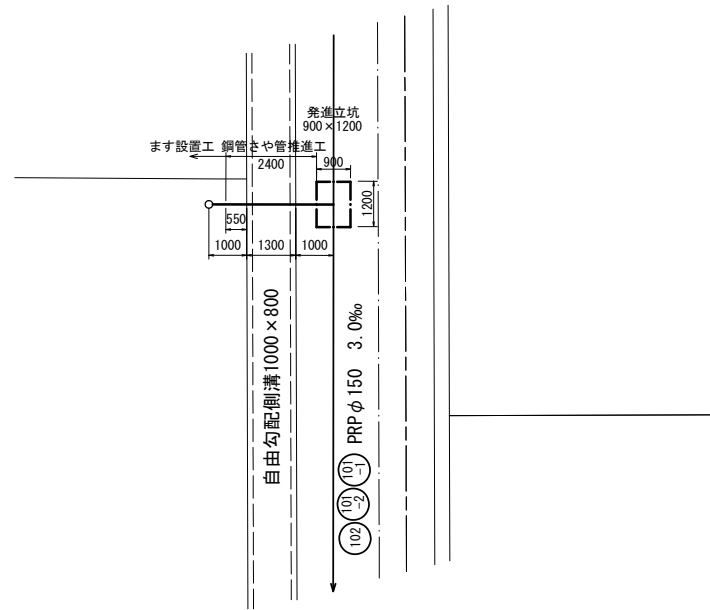
路線番号	⑩1 PRP φ150 26.50m		⑩5 PRP φ150 25.00m		⑨6 PRP φ150 14.00m		⑨4 PRP φ150 20.00m	
勾配	3.0‰		3.0‰		3.0‰		3.0‰	
土被り	1.56	1.41	1.08	1.00	1.41	1.43	1.06	1.03
掘削深	1.82	1.67	1.33	1.26	1.66	1.69	1.32	1.29
管底高	-1.125	-1.045	-0.668	-0.593	-1.028	-0.986	-0.764	-0.704
地盤高	0.59	0.52	0.56	0.56	0.53	0.60	0.45	0.48
追加距離	0.00	26.50	0.00	25.00	0.00	14.00	0.00	20.00
単距離	0.00	26.50	0.00	25.00	0.00	14.00	0.00	20.00
測点	M101-2-1	M101-1-1	M95-2-1	M105-1	M95-1-1	M96-1	M93-1	M94-1

⑩1	⑨4	⑩5	⑨6	⑨9

※この図面はA1サイズを原寸とする。

工事名	平成28年度 下建公補第8号 津第5-4処理分区公共下水道工事		
施工箇所名	津市 柳山津興 地内		
図面名	縦断面図(4)		
縮尺	V=1:100 H=1:500	図面番号	5/17
事業所名	下水道局下水道建設課		

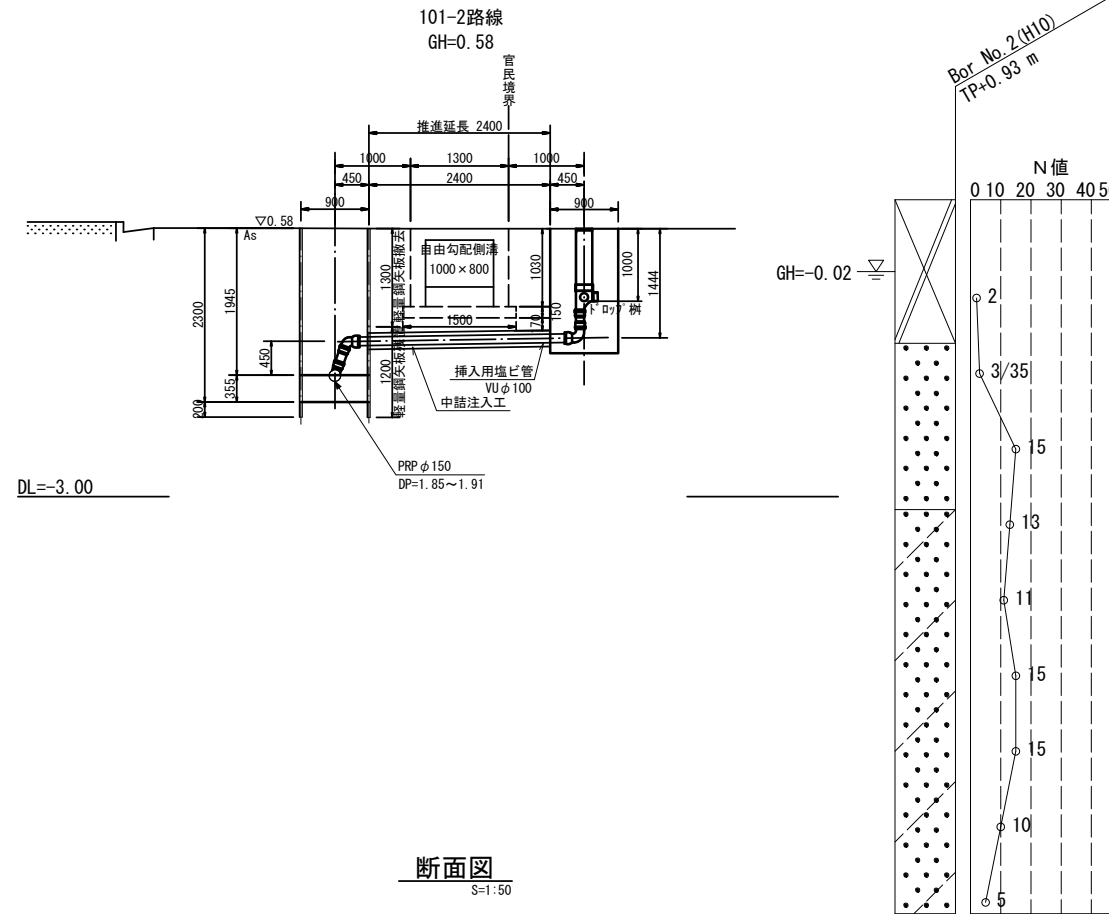
標準平面図
S=1:100



鋼管推進工（取付管）

S=1:100

断面図
S=1:50

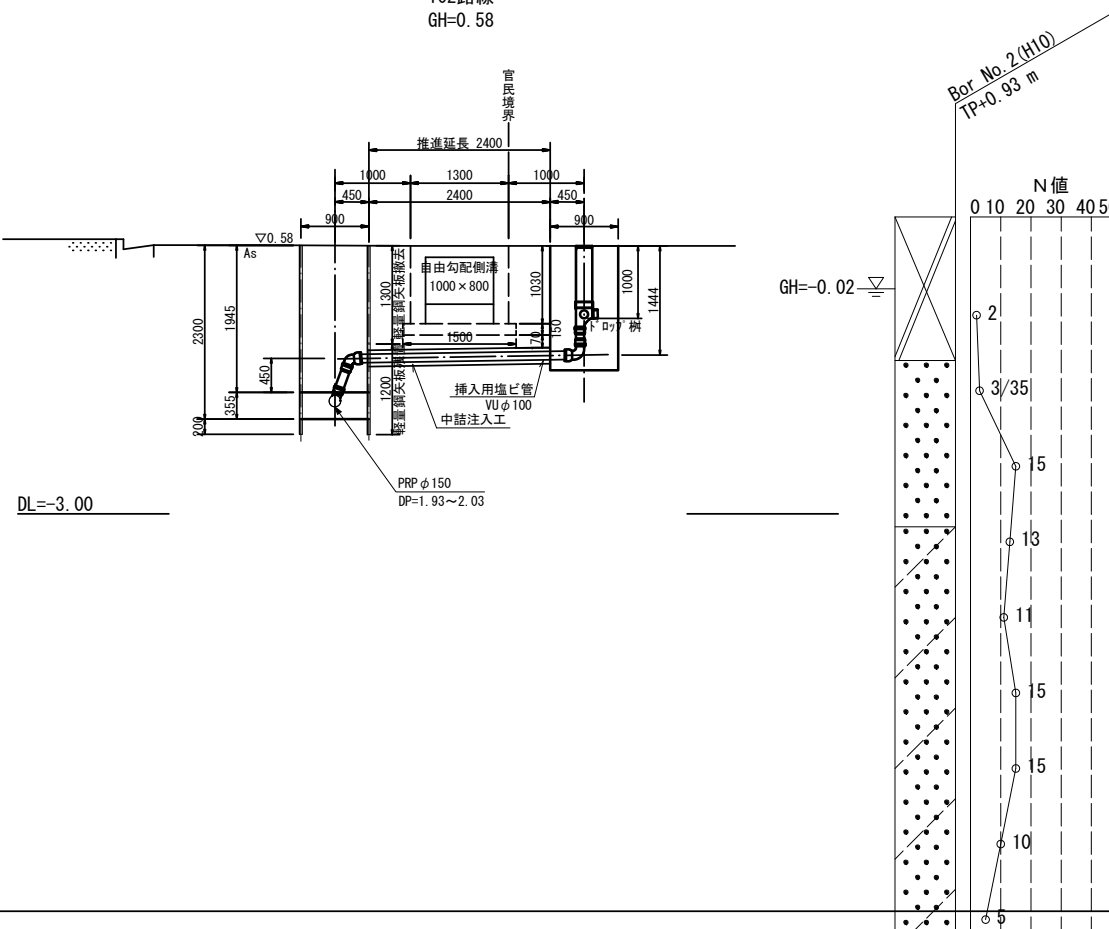
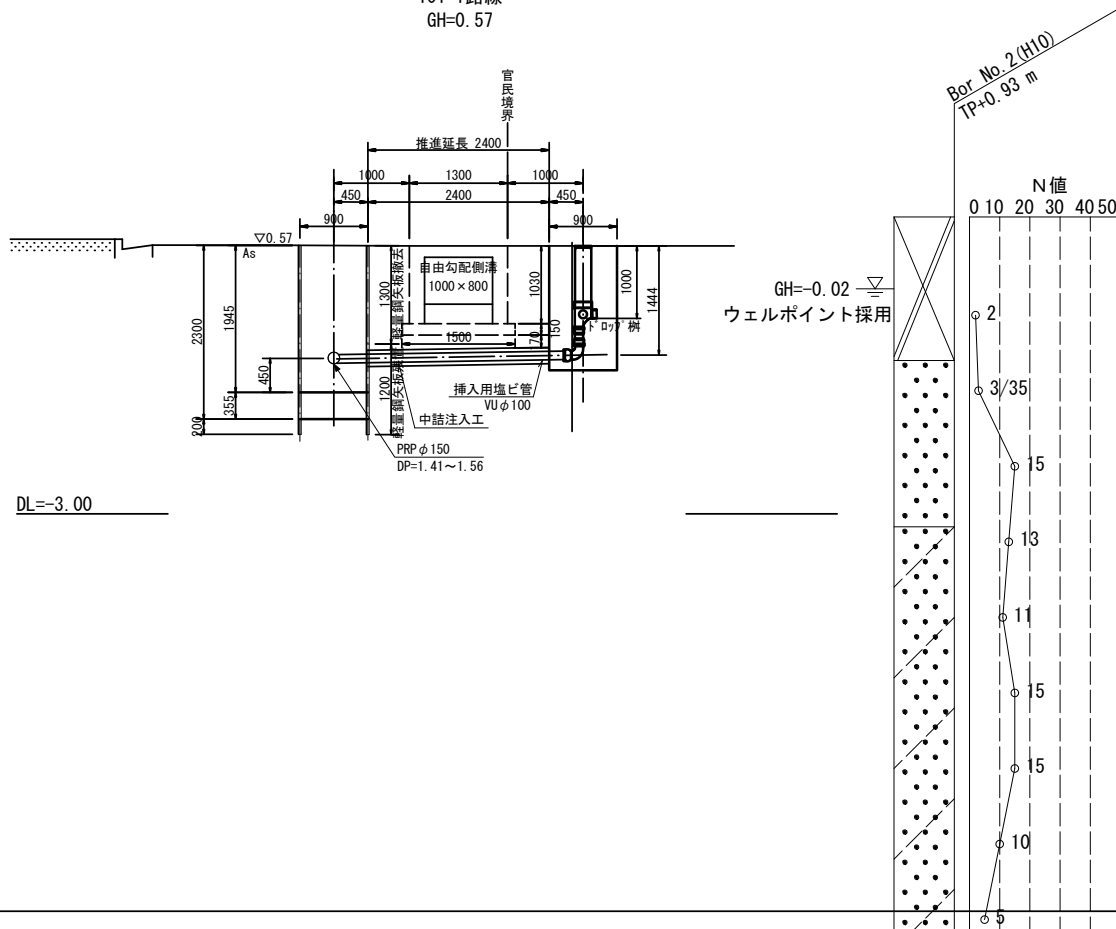


断面図
S=1:50

断面図
S=1:50

101-1路線
GH=0.57

102路線
GH=0.58

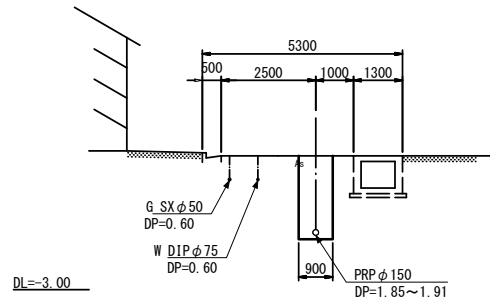


※この図面はA1サイズを原寸とする。

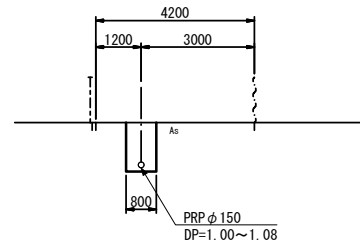
工事名	平成28年度 下建公補第8号 津第5-4処理分区公共下水道工事		
施工箇所名	津市 柳山津興 地内		
図面名	鋼管推進工（取付管） 平面図・断面図		
縮尺	図示	図面番号	6/17
事業所名	下水道局下水道建設課		

横断面図(1) S=1:100

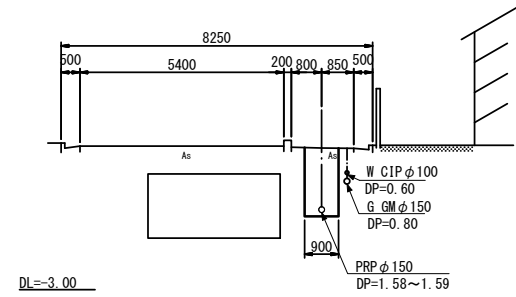
101-2 72-72' GH=0.54



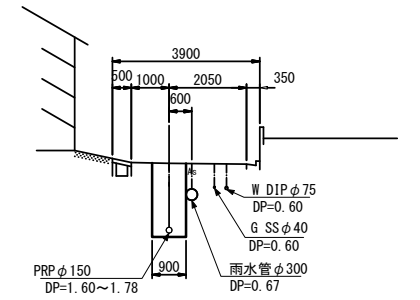
105 76-76' GH=0.57



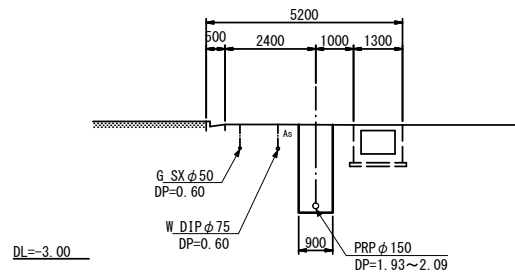
99 79-79' GH=0.75



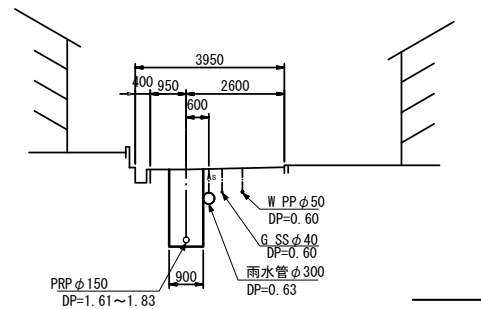
103 81-81' GH=0.48



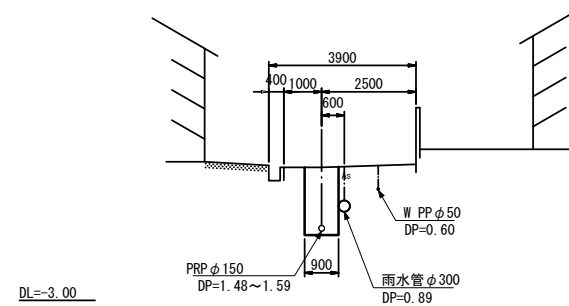
102 71-71' GH=0.55



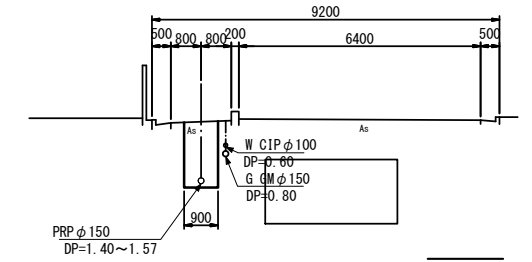
93 74-74' GH=0.45



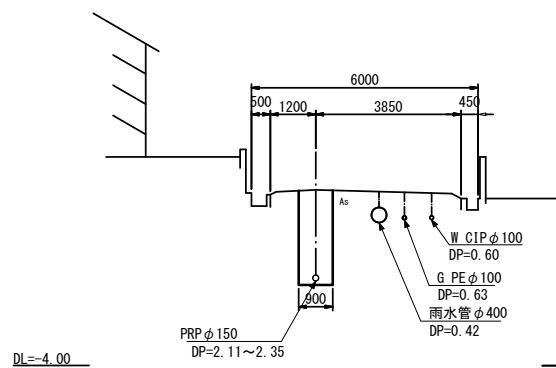
97 78-78' GH=0.52



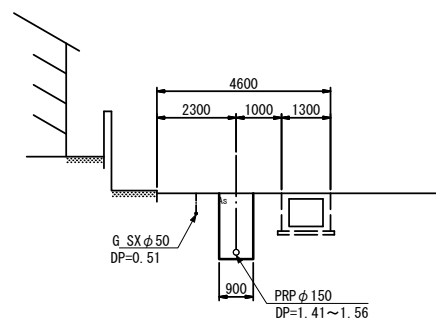
100 80-80' GH=0.63



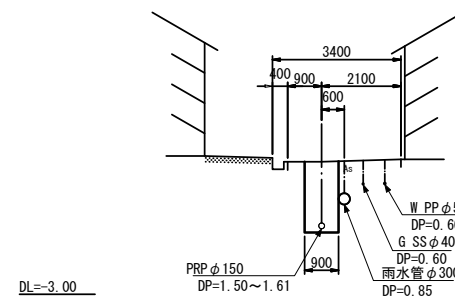
140 69-69' GH=0.65



101-1 73-73' GH=0.53



95-1 77-77' GH=0.51

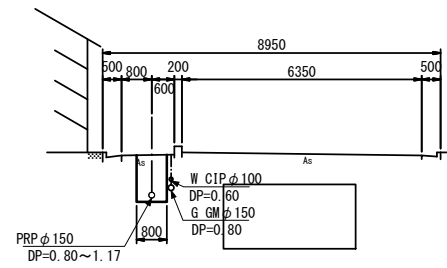


※この図面はA1サイズを原寸とする。

工事名	平成28年度 下建公補第8号 津第5-4処理分区公共下水道工事		
施工箇所名	津市 柳山津興 地内		
図面名	横断面図(1)		
縮尺	1:100	図面番号	7/17
事業所名	下水道局下水道建設課		

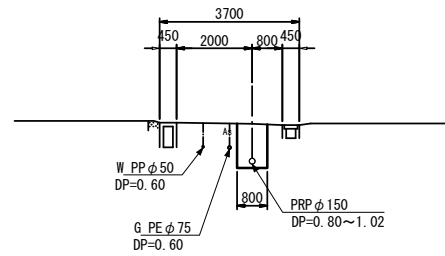
横断面図(2) S=1:100

107 84-84'
GH=0.51



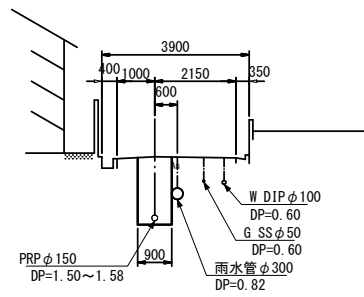
DL=-3.00

110 87-87'
GH=0.89



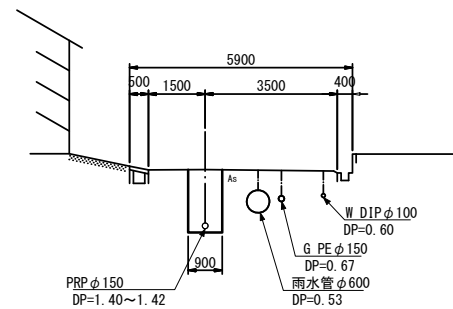
DL=-4.00

106 83-83'
GH=0.50



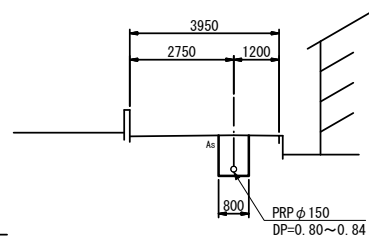
DL=-4.00

113 86-86'
GH=0.48



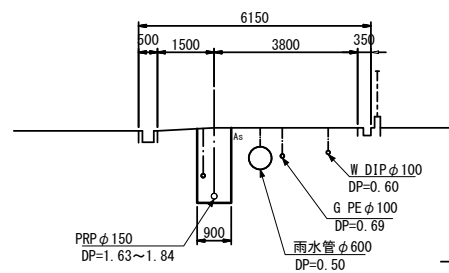
DL=-4.00

104 82-82'
GH=0.63



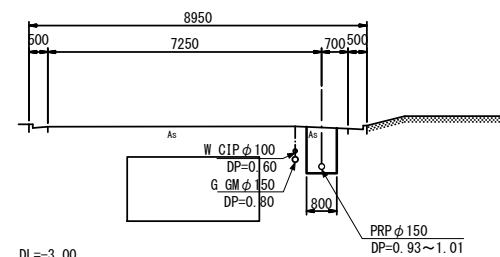
DL=-2.00

109 85-85'
GH=0.54



DL=-3.00

114 108-108'
GH=0.55

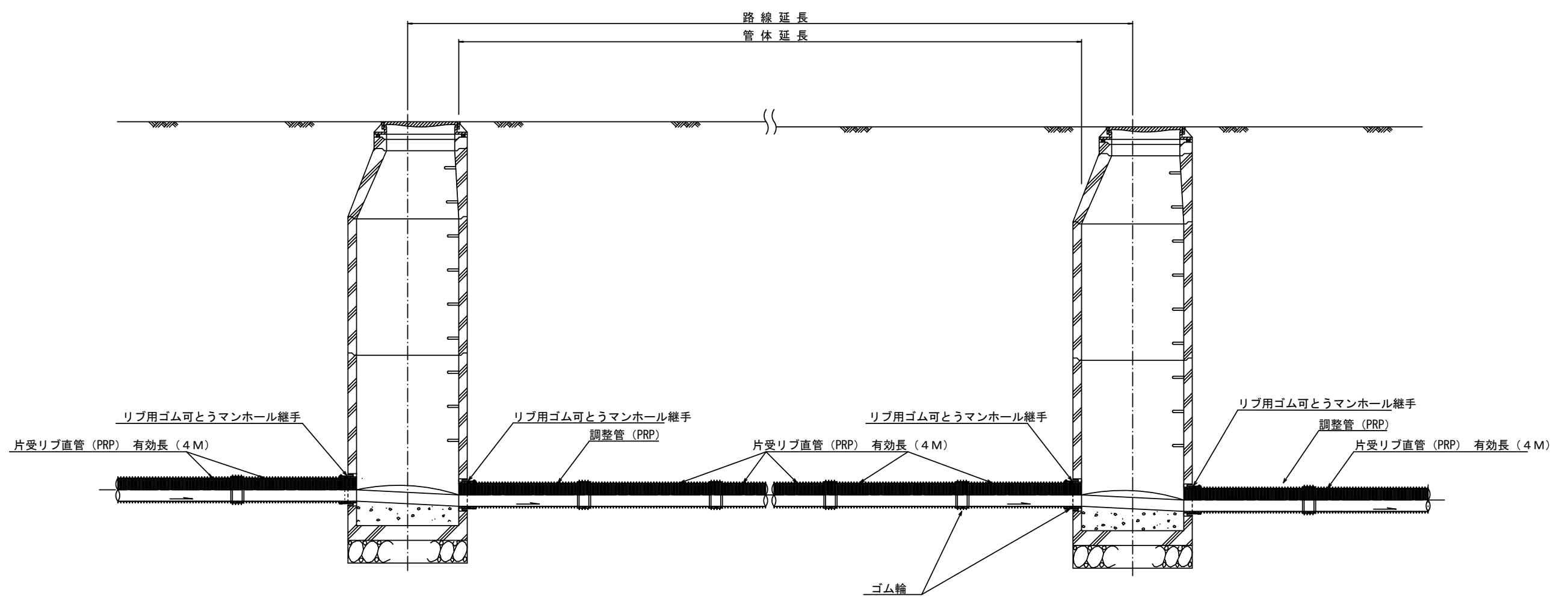


DL=-3.00

※この図面はA1サイズを原寸とする。

工事名	平成28年度 下建公補第8号 津第5-4処理分区公共下水道工事		
施工箇所名	津市 柳山津興 地内		
図面名	横断面図(2)		
縮尺	1:100	図面番号	8/17
事業所名	下水道局下水道建設課		

本管布設詳細図 S=1/20



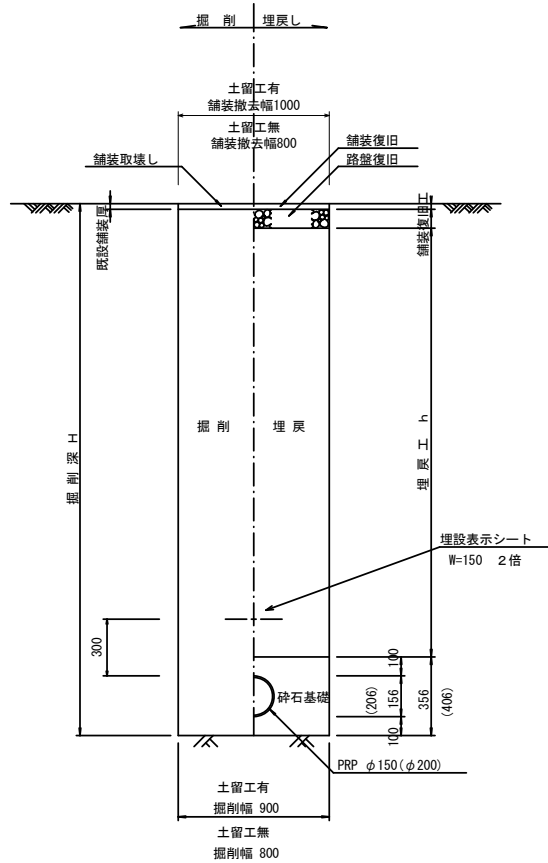
注) 調整管が1.0m未満の場合は、1.0mで切断をし片受直管で長さを調整する。

参 考

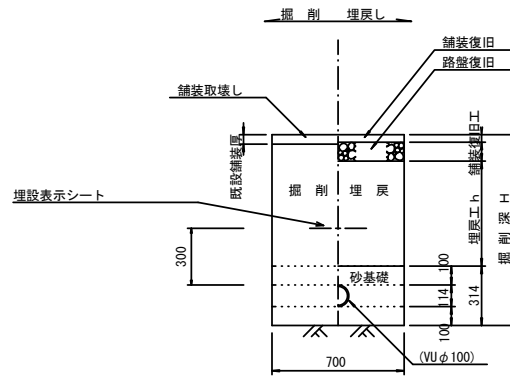
※この図面はA1サイズを原寸とする。

工 事 名	平成28年度 下建公補第8号 津第5-4処理分区公共下水道工事		
施工箇所名	津市 柳山津興 地内		
図 面 名	本管布設詳細図		
縮 尺	1/30	図面番号	9/17
事業所名	津市下水道局下水道建設課		

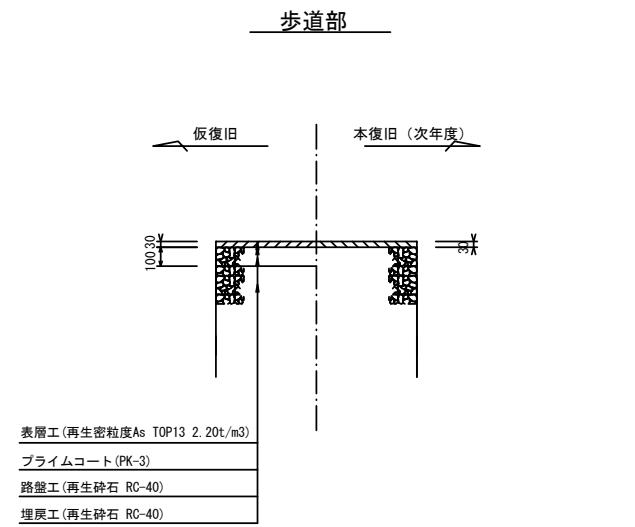
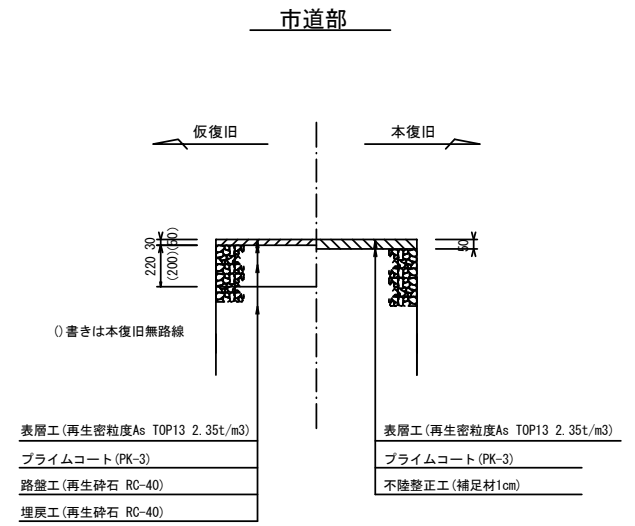
土工定規図 S=1/20
(リブ本管) 参考



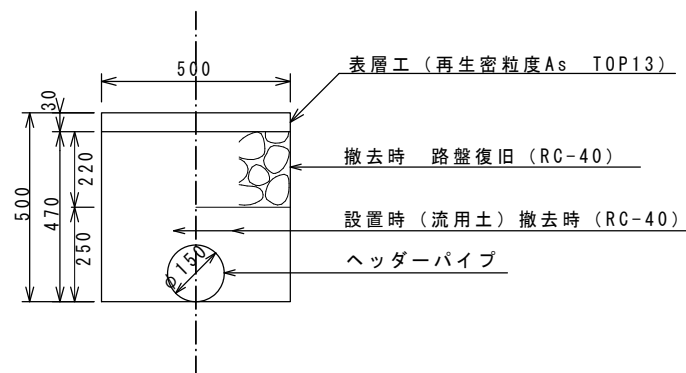
取付管土工定規図 S=1/20
参考



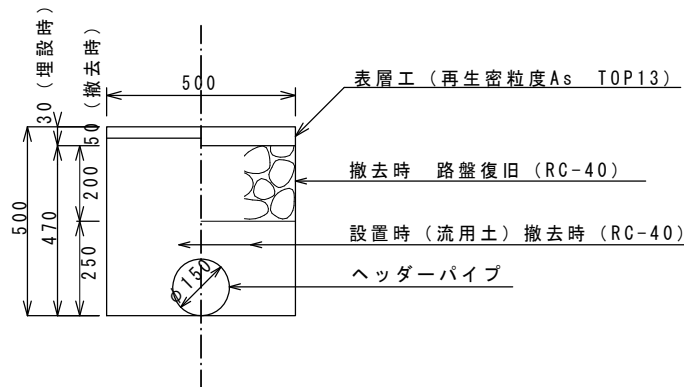
舗装復旧工 S=1/20



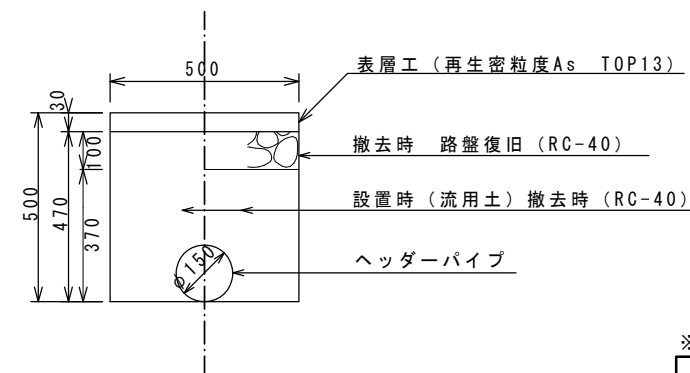
ウエルポイント土工 (1) S=1/10
市道部車道 (本復旧有路線)



ウエルポイント土工 (2) S=1/10
市道部車道 (本復旧無路線)



ウエルポイント土工 (3) S=1/10
市道部歩道

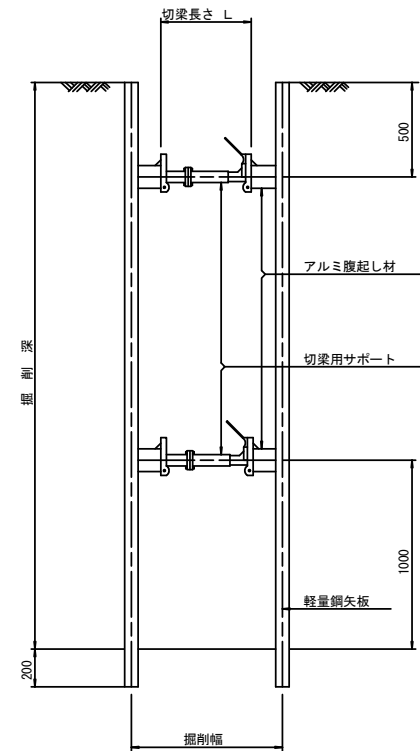


※この図面はA1サイズを原寸とする。

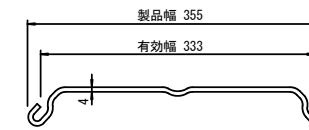
工事名	平成28年度 下建公補第8号 津第5-4処理分区公共下水道工事
施工箇所名	津市 柳山津興 地内
図面名	土工定規図 (リブ管) 取付管土工定規図、舗装復旧工
縮尺	図示 図面番号 10/17
事業所名	津市下水道局下水道建設課

土留工標準図 (参考)
 (軽量金属支保材使用の場合)

断面図
 S=1:20



軽量鋼矢板標準図
 S=1:5

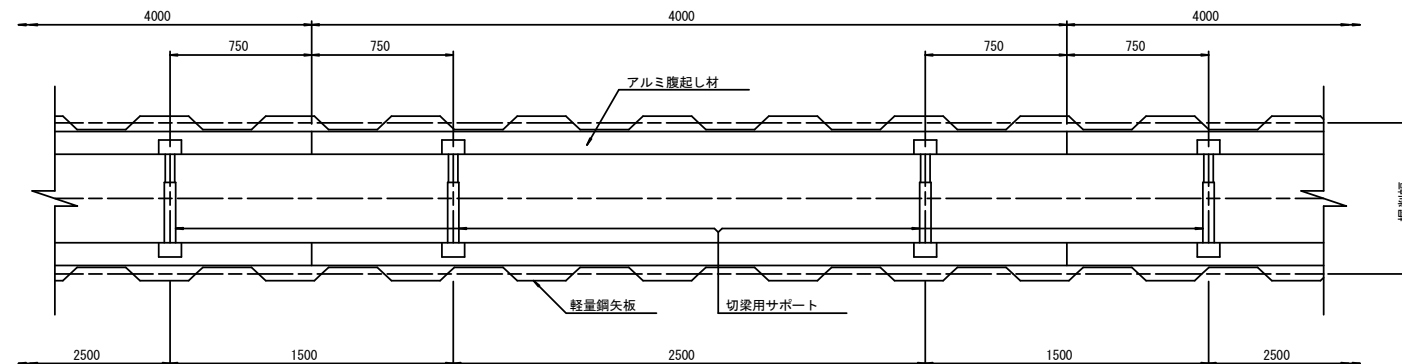


支保工段数表

掘削深 (m)	矢板長 (m)	支保工段数 (段)
$1.5 < H \leq 1.8$	2.0	1
$1.8 < H \leq 2.0$	2.5	1
$2.0 < H \leq 2.3$	2.5	2
$2.3 < H \leq 2.8$	3.0	2
$2.8 < H \leq 3.3$	3.5	2
$3.3 < H \leq 3.5$	4.0	2
$3.5 < H \leq 3.8$	4.0	3

※ マンホール部掘削時においては、掘削深に応じた軽量鋼矢板を使用すること。

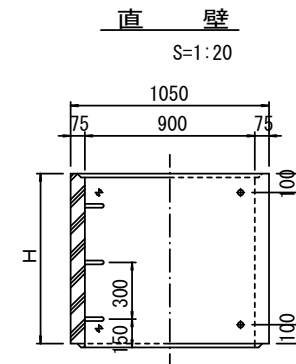
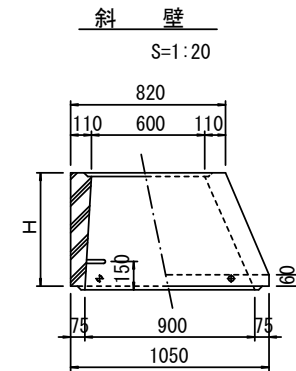
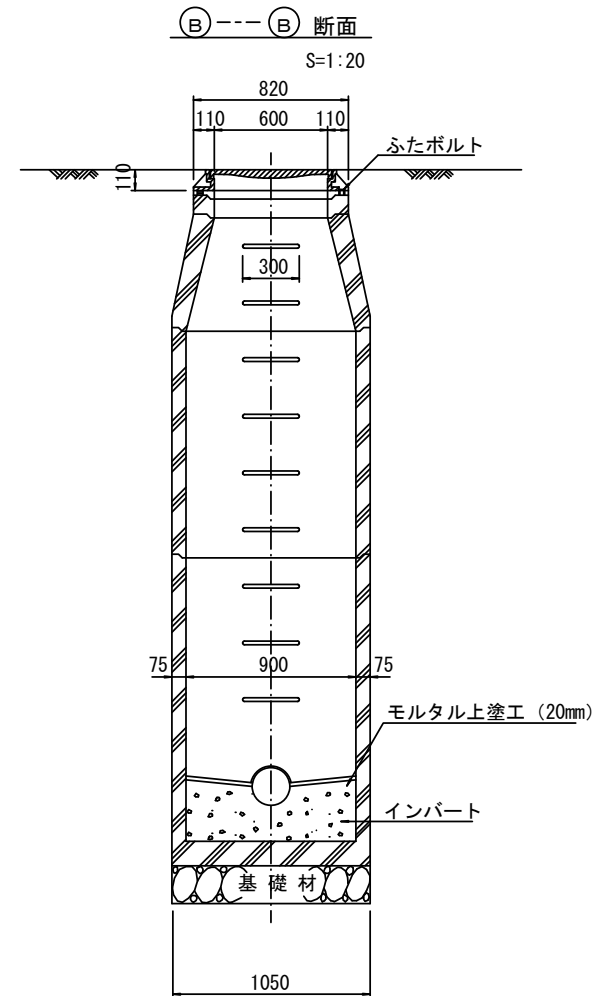
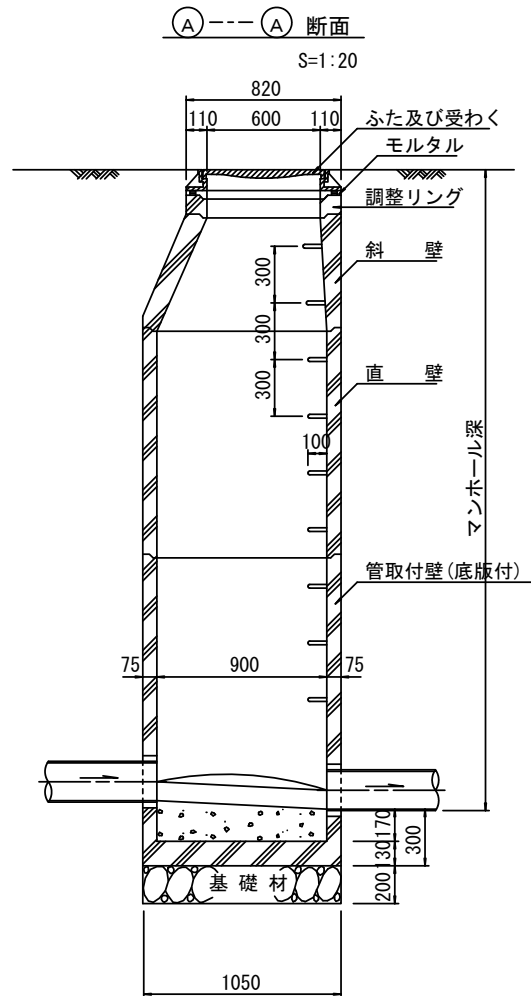
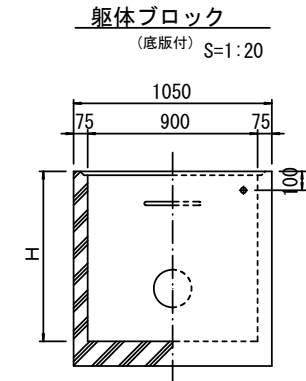
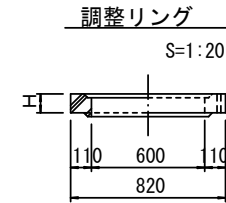
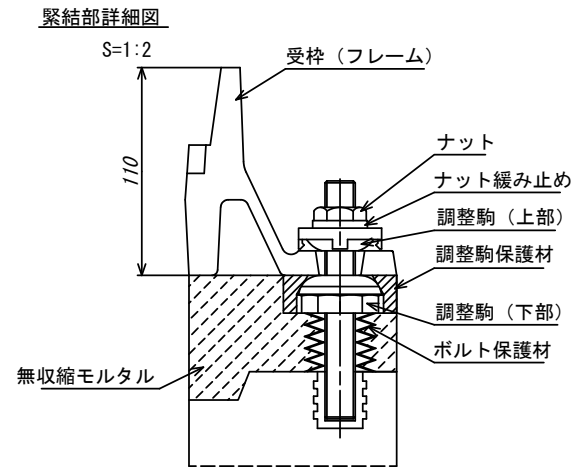
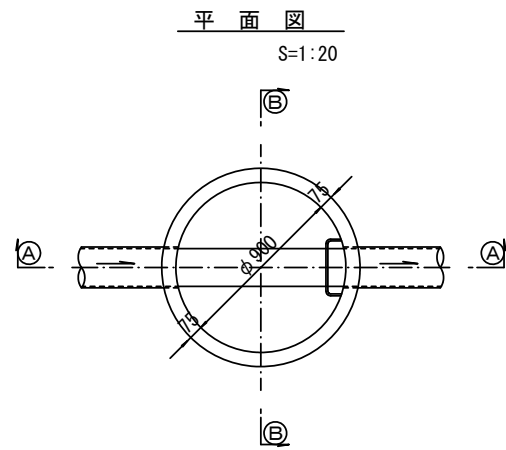
平面図
 S=1:20



参考
 ※この図面はA1サイズを原寸とする。

工事名	平成28年度 下建公補第8号 津第5-4処理分区公共下水道工事		
施工箇所名	津市 柳山津興 地内		
図面名	土留工標準図 (軽量金属支保材使用の場合)		
縮尺	図示	図面番号	11/17
事業所名	津市下水道局下水道建設課		

組立1号マンホール構造図



寸法表

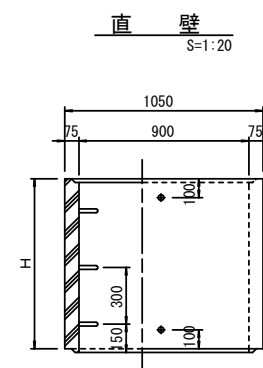
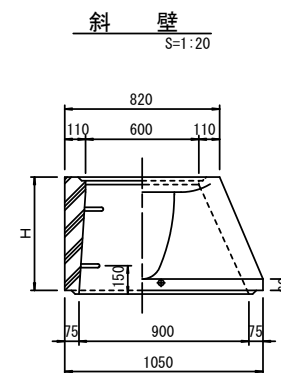
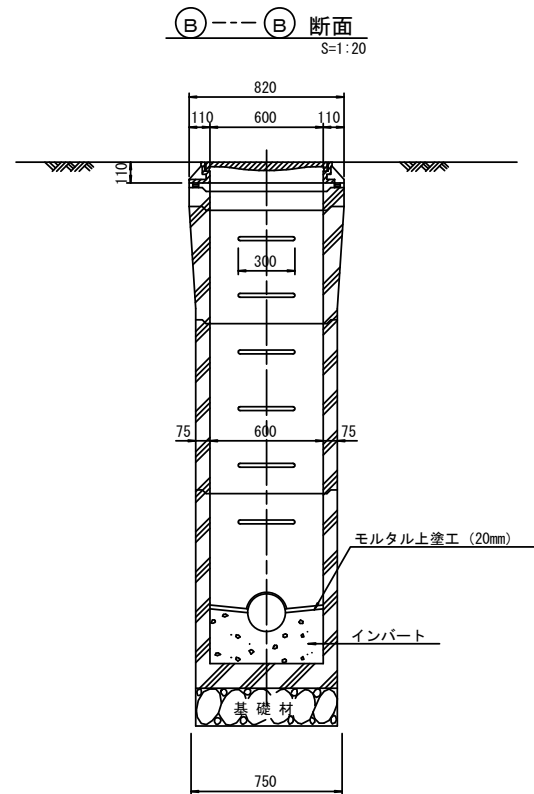
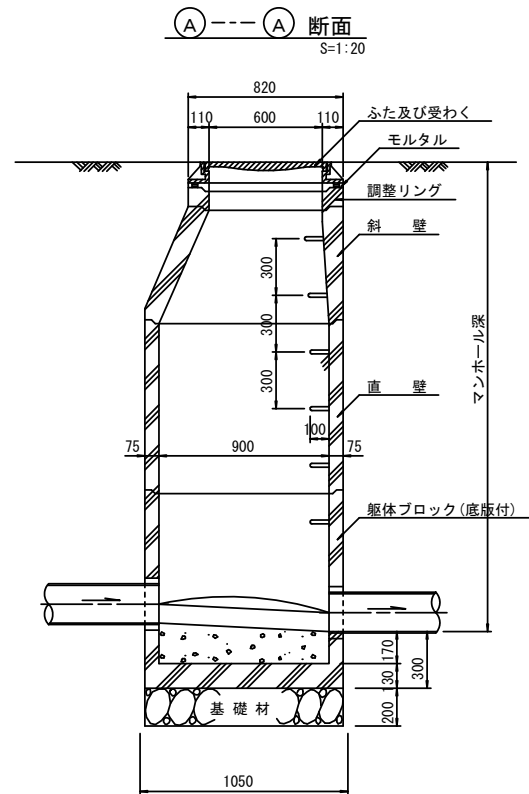
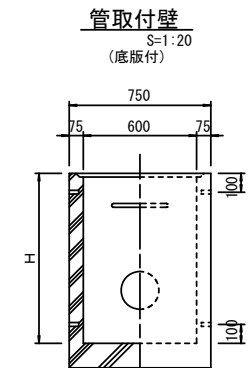
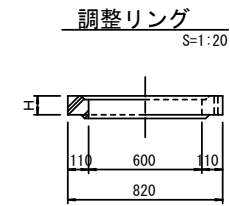
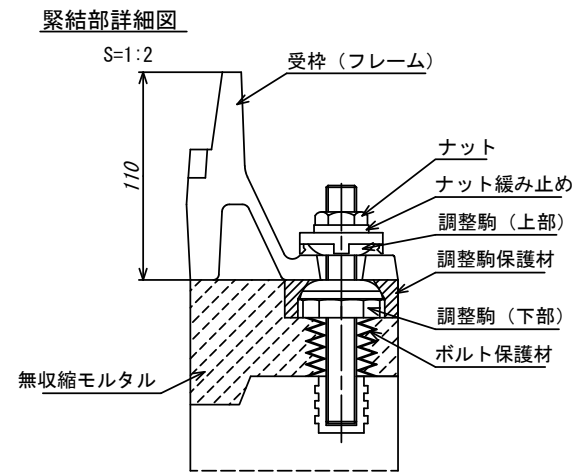
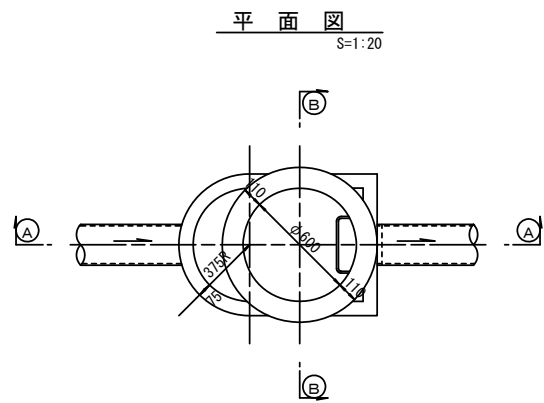
種類	H (mm)				
調整リング	50	100	150		
斜壁	300	450	600		
直壁	300	600	900	1200	1500 1800
管取付壁	600	900	1200	1500	1800

※鉄蓋の仕様については、津市認定マンホール蓋（市章入り）とする。

参考

工事名	平成28年度 下建公補第8号 津第5-4処理分区公共下水道工事
施工箇所名	津市 柳山津興 地内
図面名	組立1号マンホール構造図
縮尺	図示 図面番号 12/17
事業所名	津市下水道局下水道建設課

組立 A 1 号マンホール構造図



寸法表

種類	H (mm)			
	50	100	150	
調整リング				
斜壁	450	600		
直壁	300	600	900	
管取付壁	600	900		

※鉄蓋の仕様については、津市認定マンホール蓋（市準入り）とする。

参考

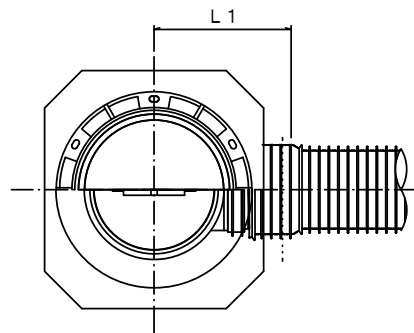
※この図面はA1サイズを原寸とする。

工事名	平成28年度 下建公補第8号 津第5-4処理分区公共下水道工事
施工箇所名	津市 柳山津興 地内
図面名	組立A1号マンホール構造図
縮尺	図示 図面番号 13/17
事業所名	津市下水道局下水道建設課

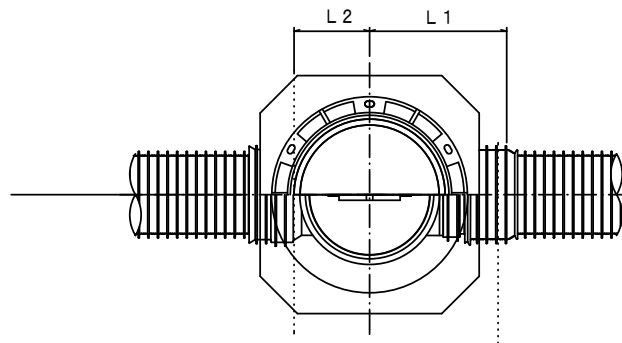
リブ管用塩ビ製小口径マンホール構造図1/2

S=1:10

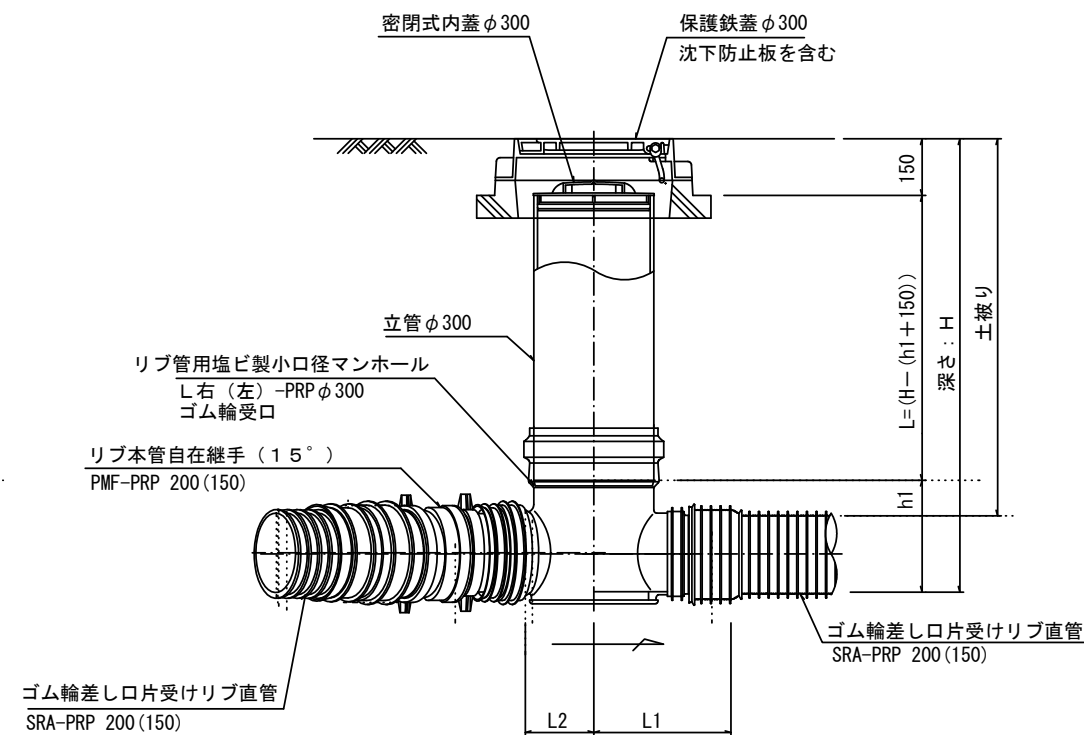
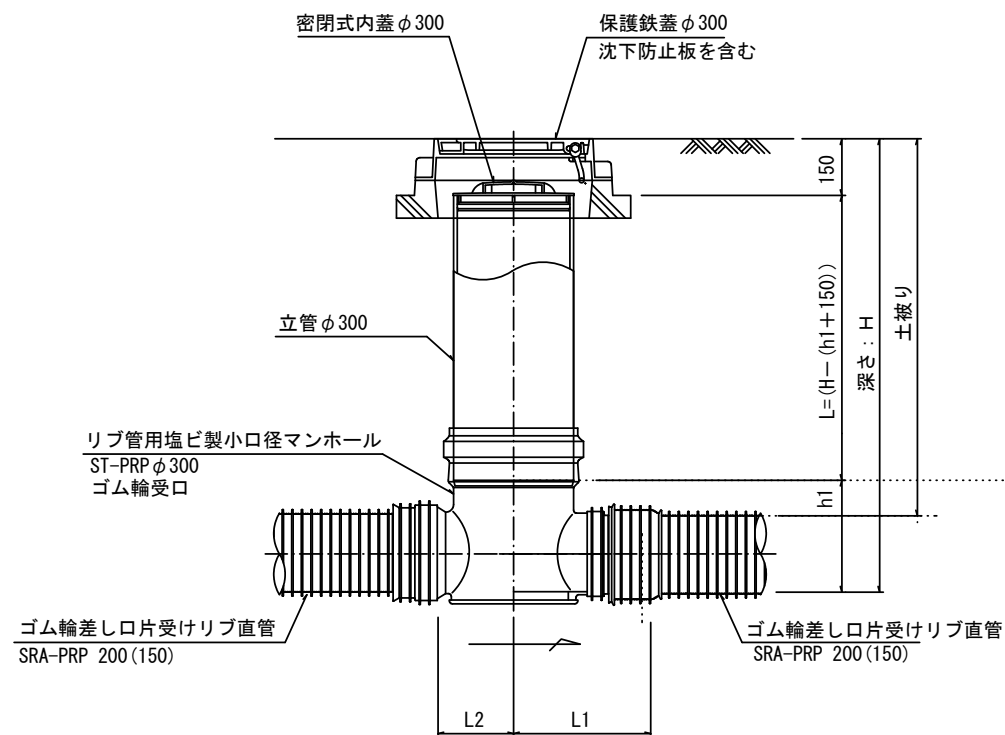
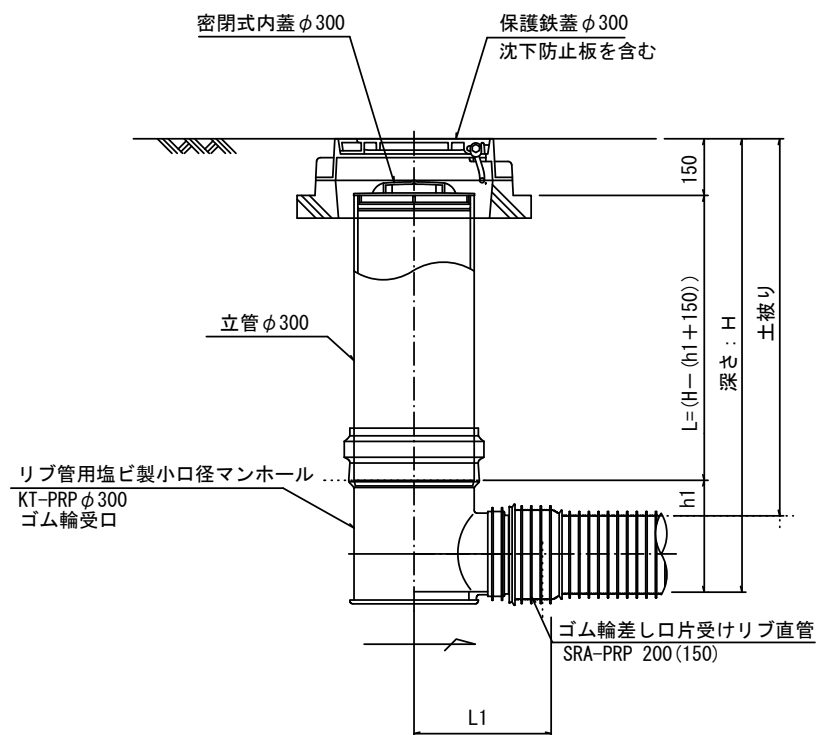
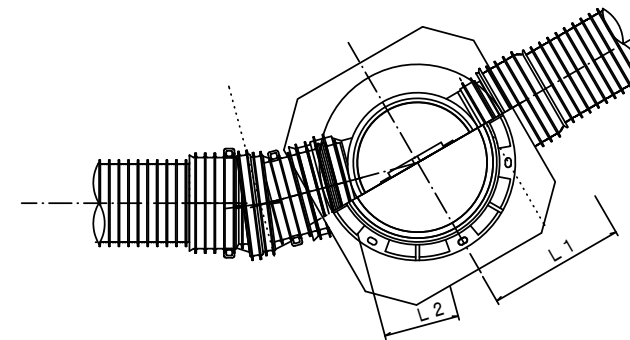
A 型



B 型



C 型



※塩ビマンホールは必要に応じた角度のインパートを使用すること。

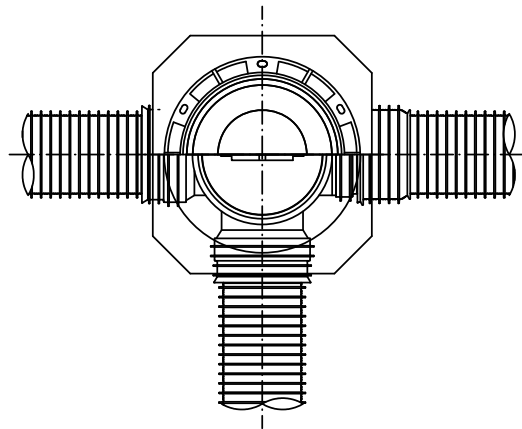
参考
※この図面はA1サイズを原寸とする。

工事名	平成28年度 下建公補第8号 津第5-4処理分区公共下水道工事		
施工箇所名	津市 柳山津興 地内		
図面名	リブ管用塩ビ製小口径マンホール構造図1/2		
縮尺	1/10	図面番号	14/17
事業所名	津市下水道局下水道建設課		

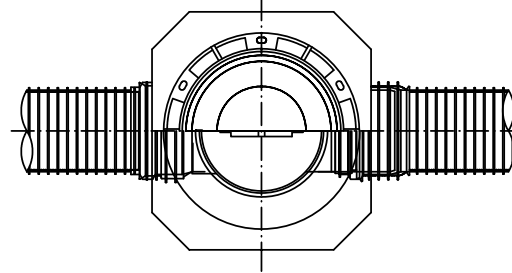
リブ管用塩ビ製小口径マンホール構造図2/2

S=1:10

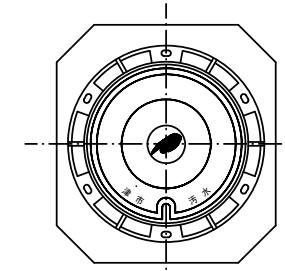
D 型



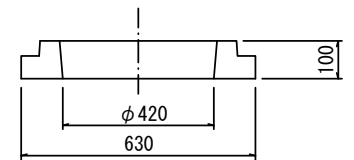
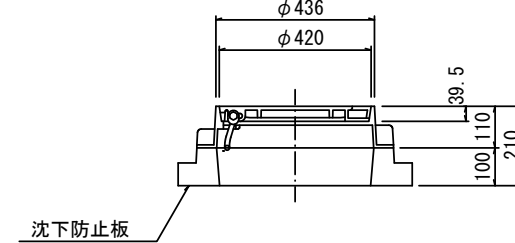
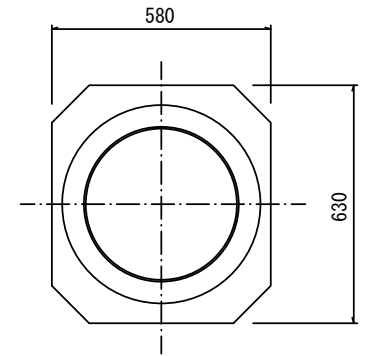
E 型



保護鉄蓋 φ300
T-25 (T-14)
津市認定マンホール蓋 (市章入り)



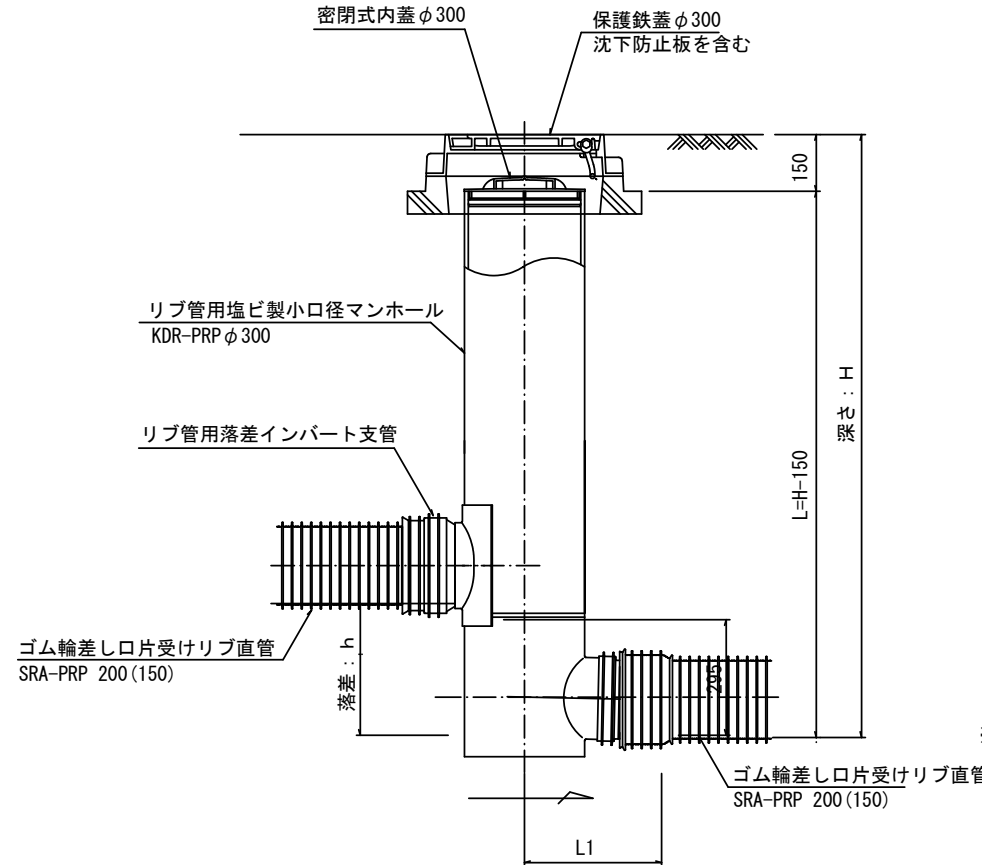
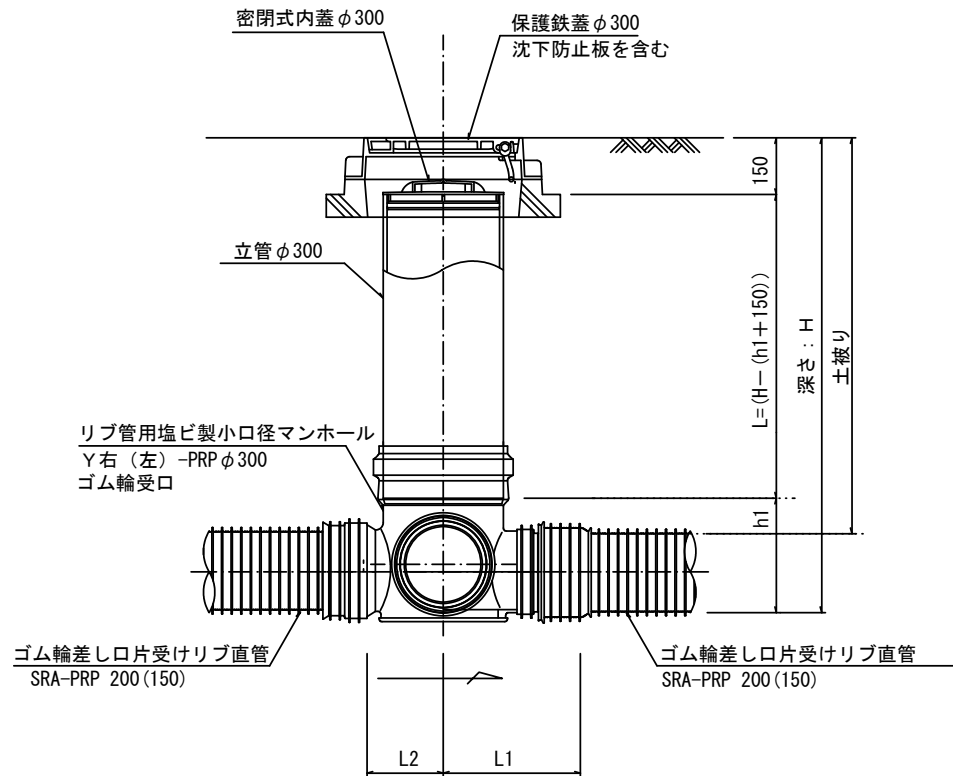
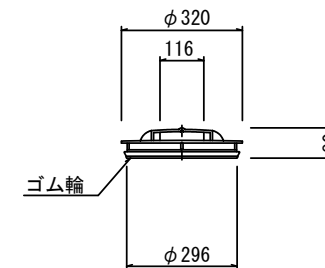
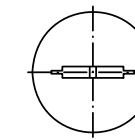
沈下防止板



密閉式内蓋 φ300
保護鉄蓋 φ300
沈下防止板を含む

密閉式内蓋 φ300
保護鉄蓋 φ300
沈下防止板を含む

密閉式内蓋
φ300用



※塩ビマンホールは必要に応じた角度のインバートを使用すること。

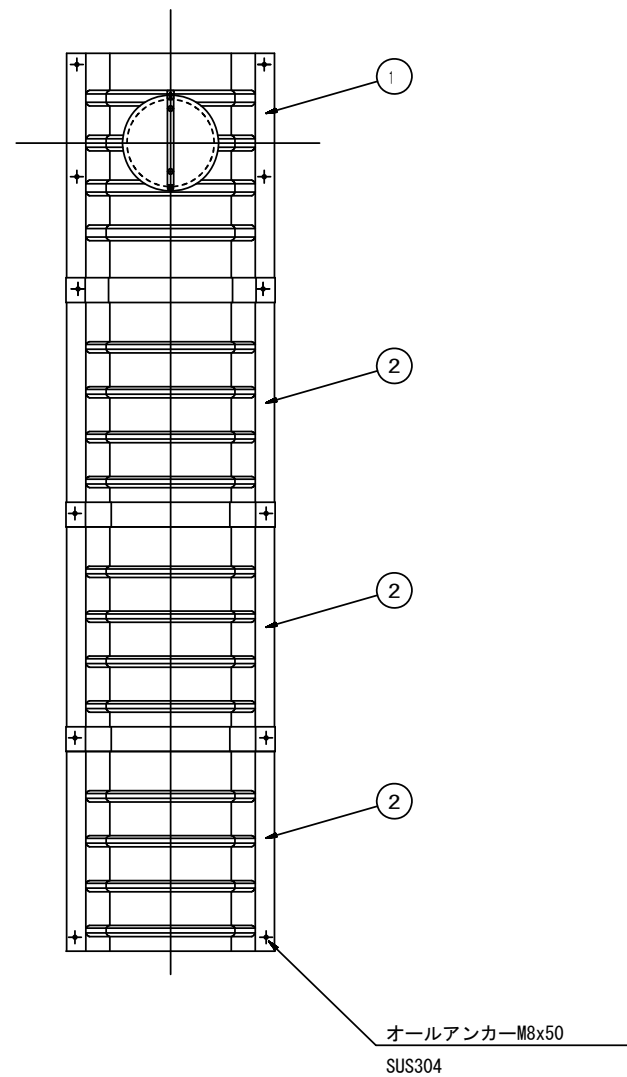
参考

工事名	平成28年度 下建公補第8号 津第5-4処理分区公共下水道工事		
施工箇所名	津市 柳山津興 地内		
図面名	リブ管用塩ビ製小口径マンホール構造図2/2		
縮尺	1/10	図面番号	15/17
事業所名	津市下水道局下水道建設課		

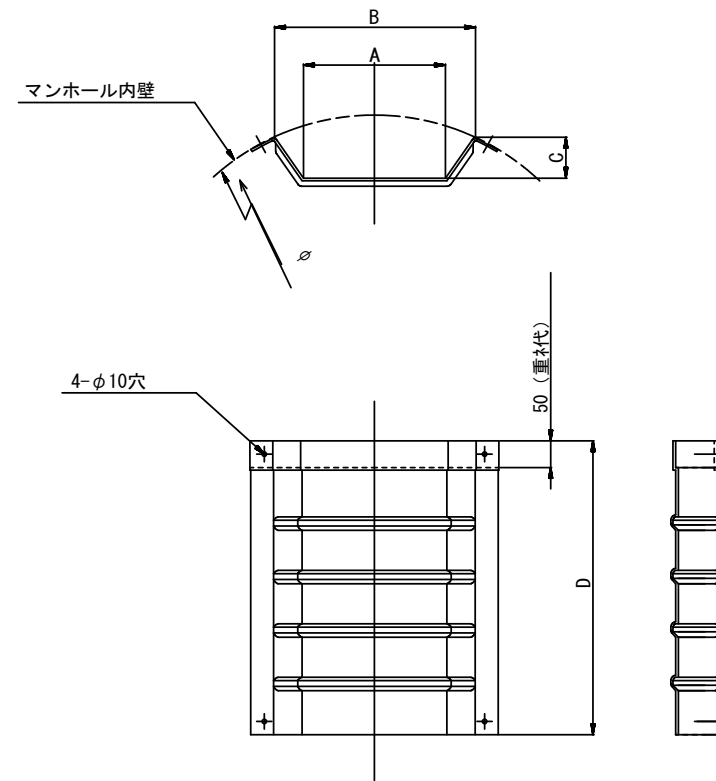
副管工詳細図

(内副管 飛散防止板)

据付例

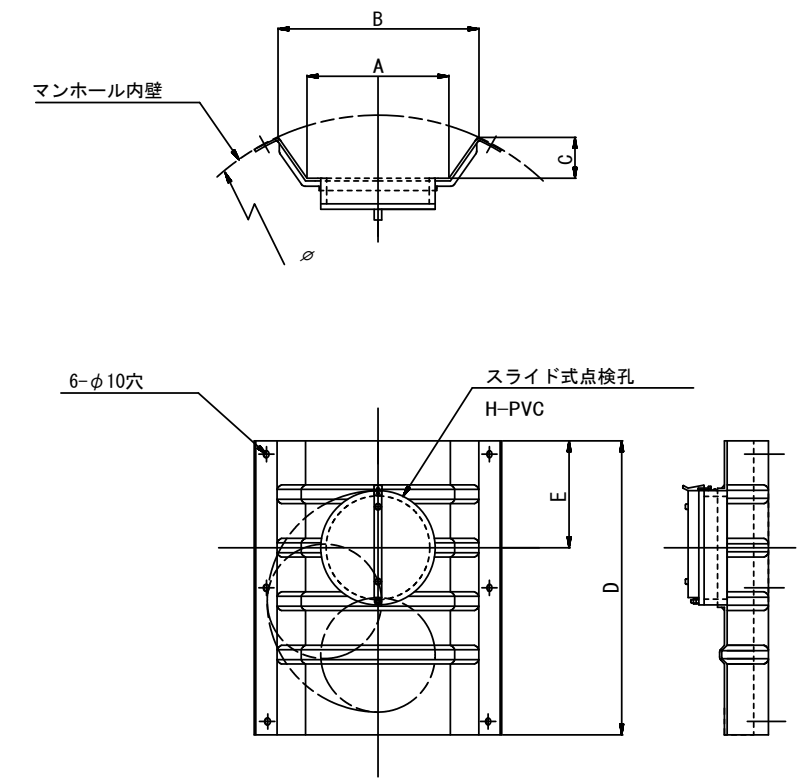


飛散防止板 TB



飛散防止板 TA

(点検孔付)



単位mm

品番	A	B	C	D	E
TA/B-100	150	210	43	550	200
TA/B-150/200	265	375	77	550	200

※この図面はA1サイズを原寸とする。

工事名	平成28年度 下建公補第8号 津第5-4処理分区公共下水道工事		
施工箇所名	津市 柳山津興 地内		
図面名	副管工詳細図 (内副管 飛散防止板)		
縮尺	—	図面番号	16/17
事業所名	津市下水道局下水道建設課		

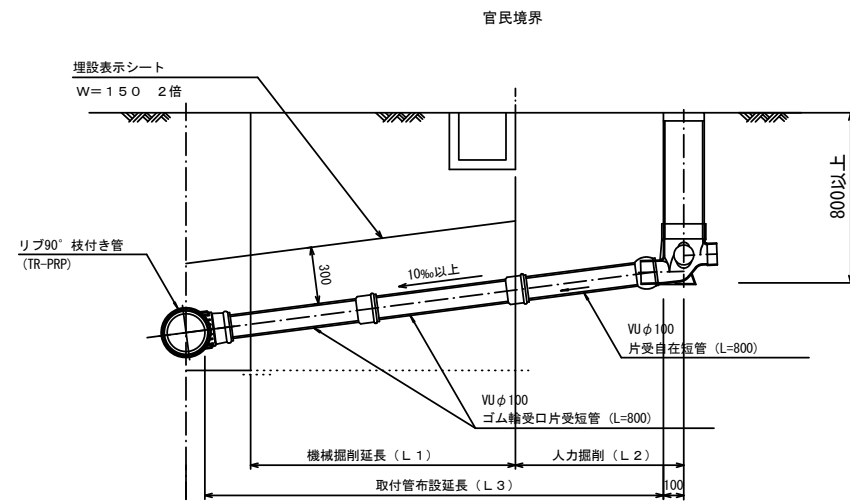
参考

取付管布設標準図

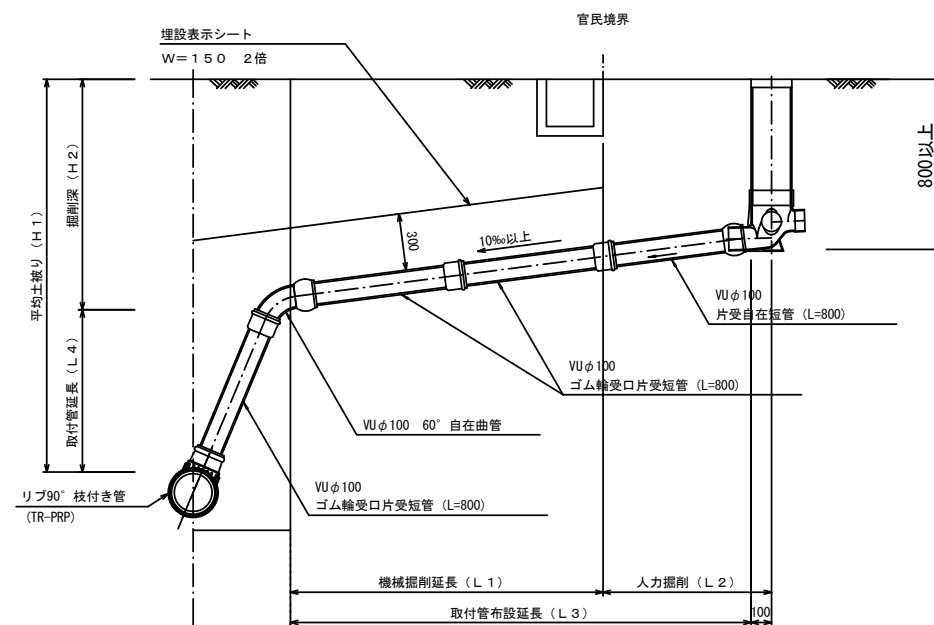
(リブ本管)

S=1:20

Aタイプ



Bタイプ

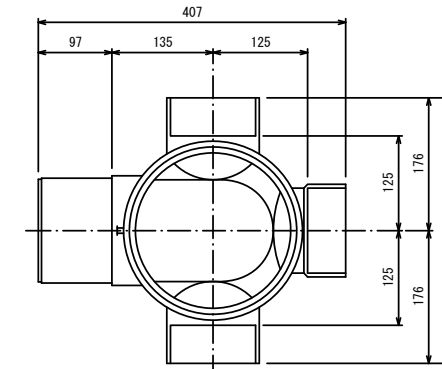


汚水樹 構造図

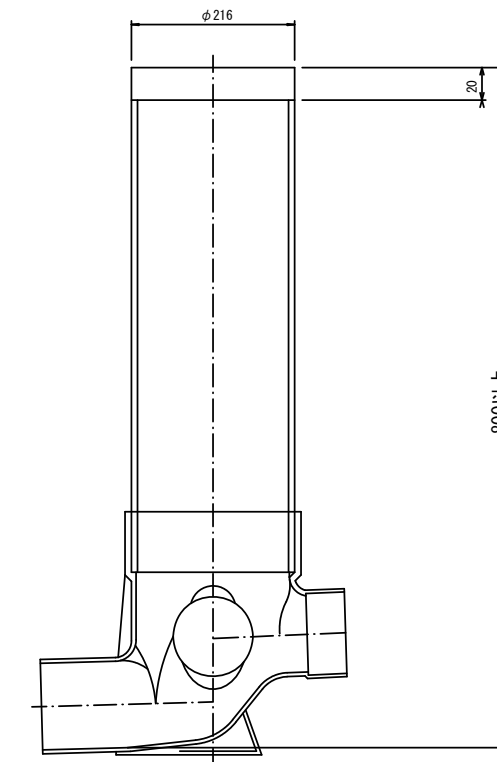
S=1:5

平面図

(参考)



断面図



※この図面はA1サイズを原寸とする。

工事名	平成28年度 下建公補第8号 津第5-4処理分区公共下水道工事
施工箇所名	津市 柳山津興 地内
図面名	取付管布設標準図 (リブ本管)
縮尺	図示 図面番号 17/17
事業所名	津市下水道局下水道建設課

参考