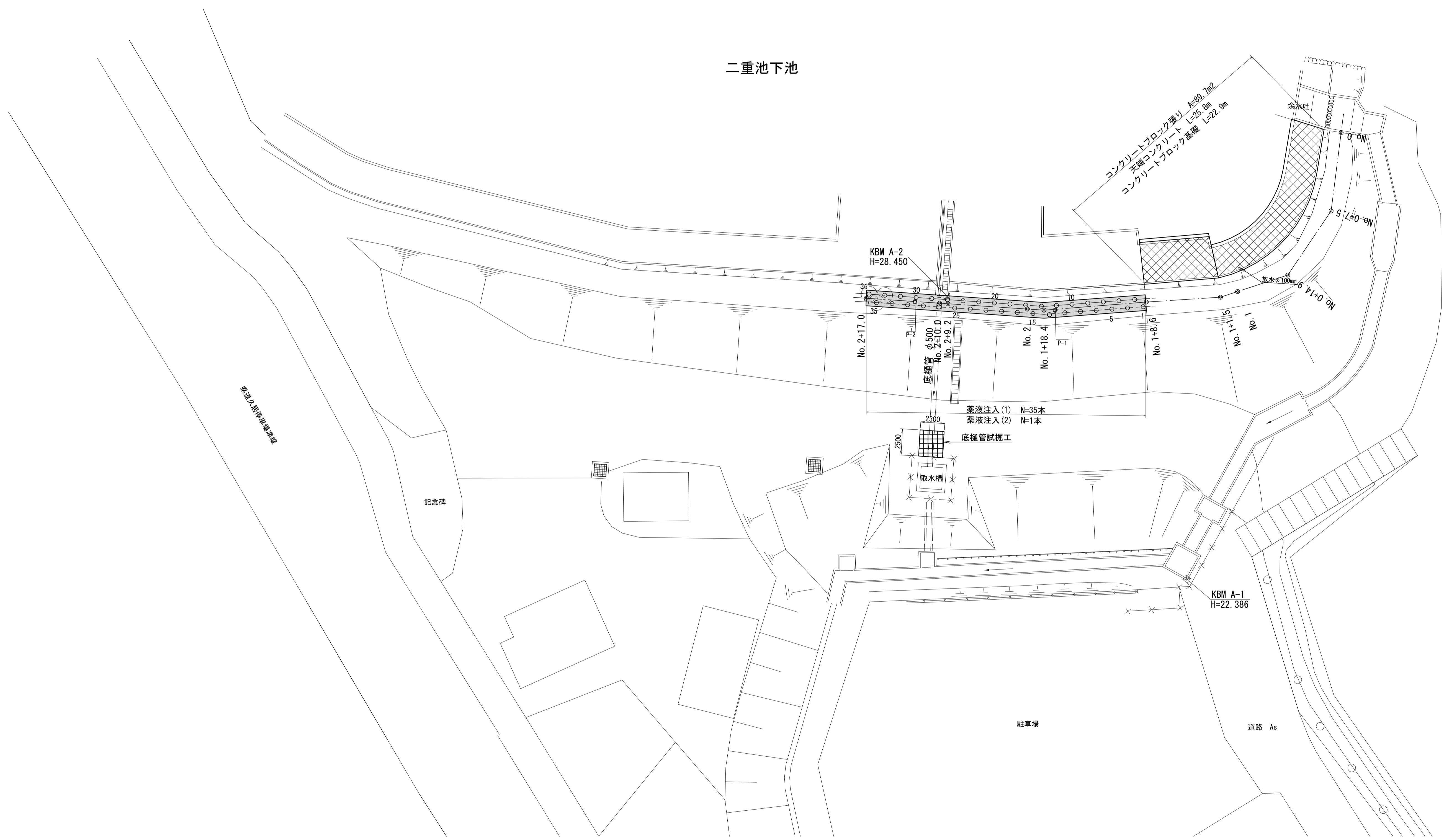


平面図

S=1:200

二重池下池



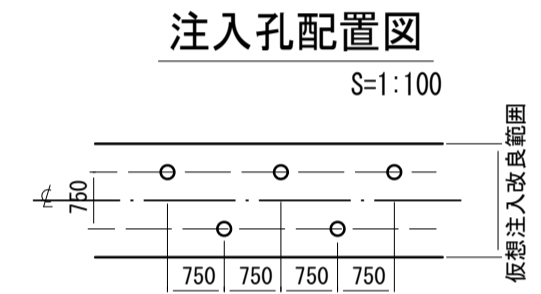
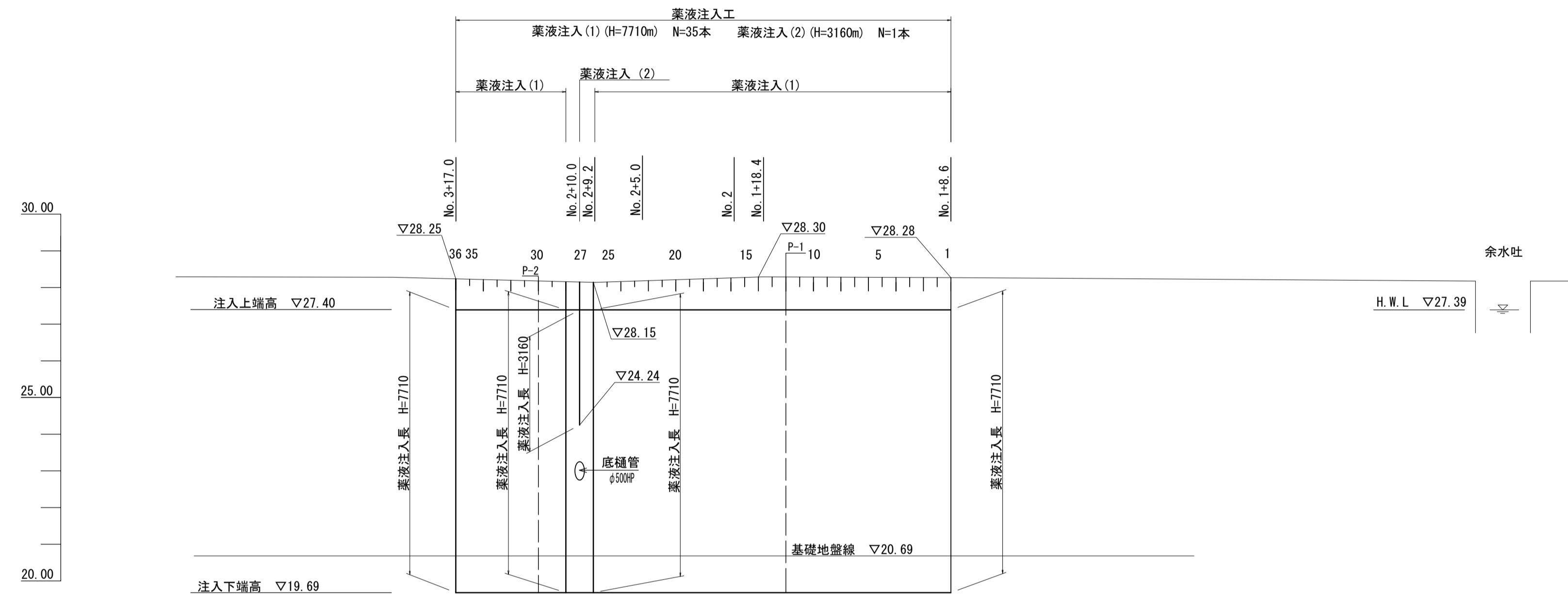
この図面はA1サイズを原寸とする。

工事名	平成28年度 農基補第3号 土地改良施設維持管理適正化事業 ため池(二重池下池)改修工事		
施工箇所名	津市垂水地内		
図面の種類	平面図		
縮尺	S=1:200	図面番号	1/4
事業所名	津市農林水産部農業基盤整備課		

薬液注入工

縦断面図

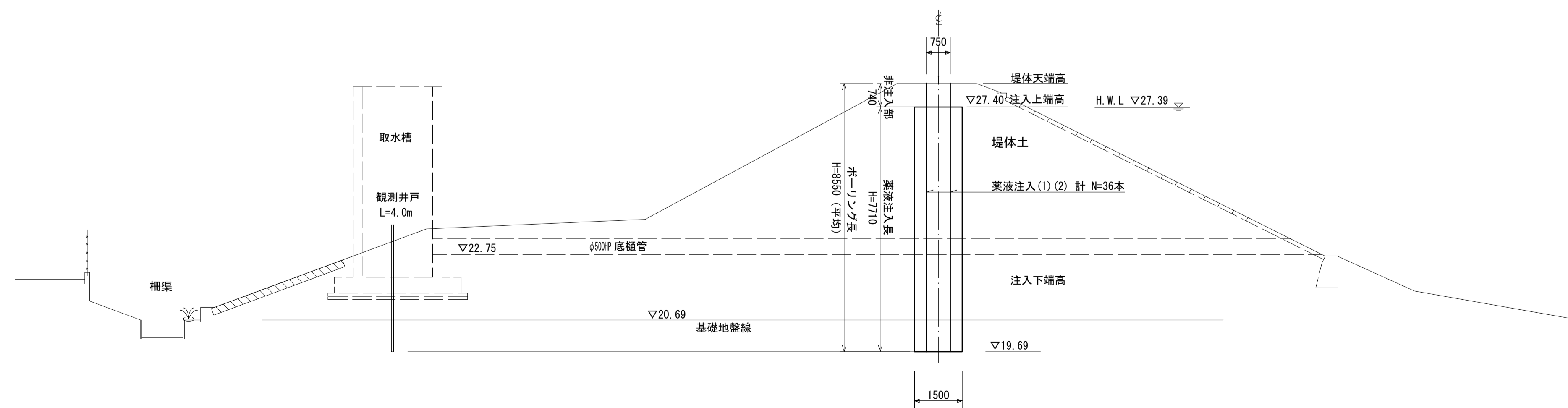
V=1:100
H=1:200



標準横断面図

S=1:100

(No. 2+10.0)

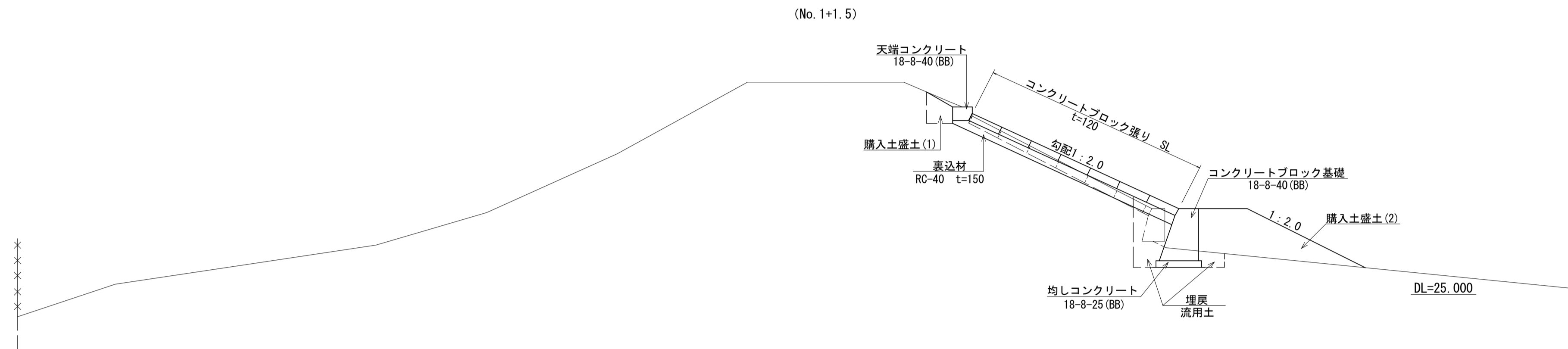


この図面はA1サイズを原寸とする。

工事名	平成28年度 農基補第3号 土地改良施設維持管理適正化事業 ため池(二重池下池)改修工事		
施工箇所名	津市垂水地内		
図面の種類	薬液注入工 縦断面図・標準横断面図		
縮尺	図示	図面番号	2 / 4
事業所名	津市農林水産部農業基盤整備課		

法覆護岸工

標準横断面図
S=1:50



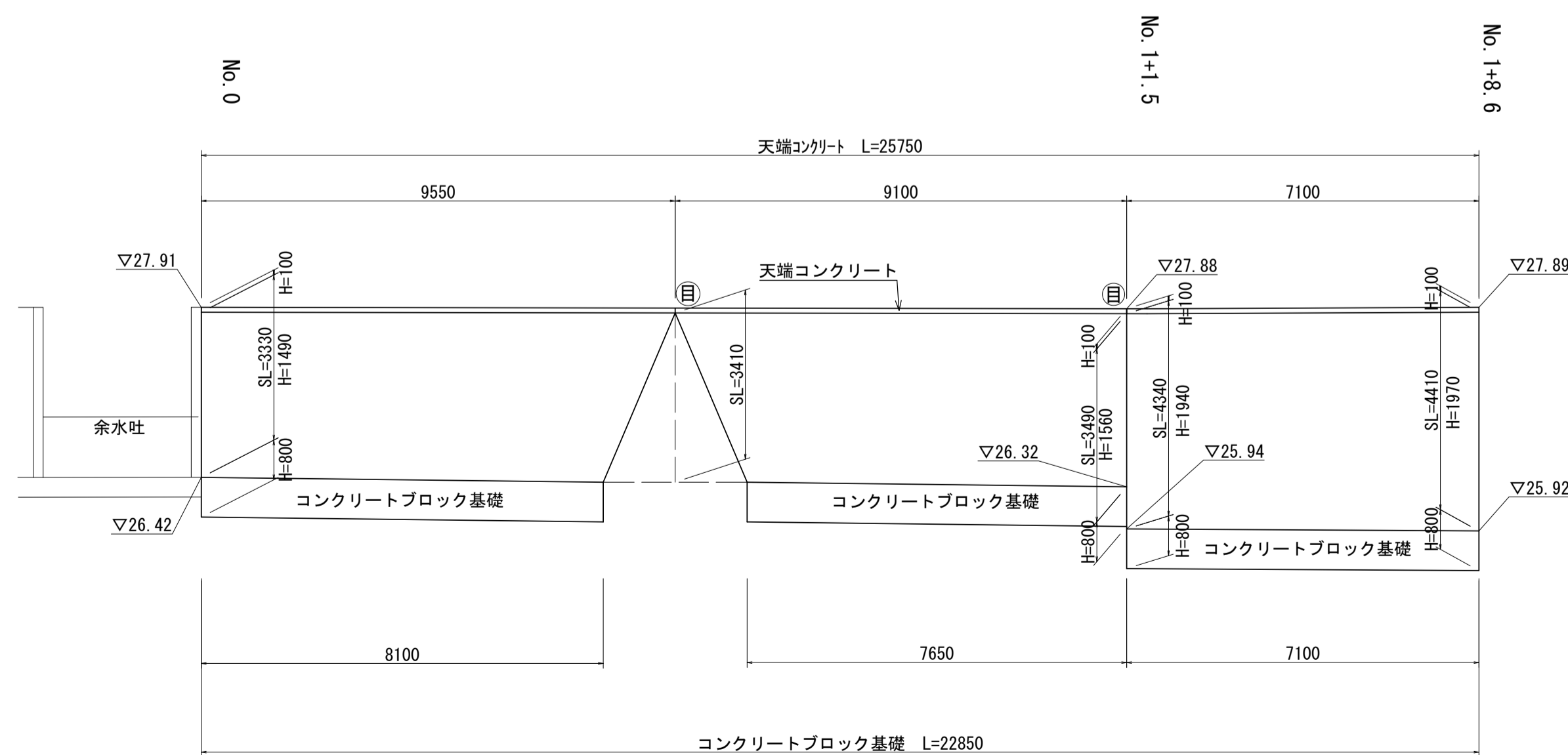
	No. 0	No. 1+1.5	No. 1+1.5 (同所)	No. 1+8.6
掘削	m2	0.43	0.33	0.45
購入土盛土 (1)	m2	0.15	0.15	0.15
購入土盛土 (2)	m2	0.89	1.2	1.2
床掘	m2	0.70	0.54	0.50
埋戻	m2	0.47	0.48	0.47
法面整形(盛土部)	m	2.18	2.49	2.51
裏込材	m2	0.51	0.53	0.65

①No. 0~No. 1+1.5 対象延長 L=(18.65m+15.75m)/2=17.20m
 ②No. 1+1.5 (同所)~No. 1+8.6 対象延長 L=(7.10m+6.65m)/2=6.875m

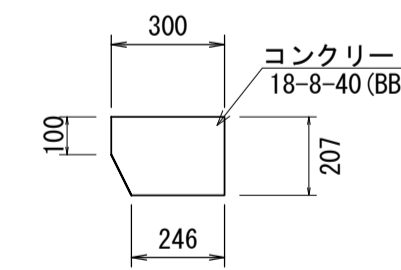
コンクリート構造物取壊し	No. 0	No. 1+1.5	No. 1+1.5 (同所)	No. 1+8.6
天端コンクリート	m2	0.06	0.06	0.06
コンクリートブロック張り	m2	0.37	0.35	0.50
コンクリートブロック基礎	m2	0.14	0.14	0.14

工法図

コンクリートブロック張り展開図
S = 1:100

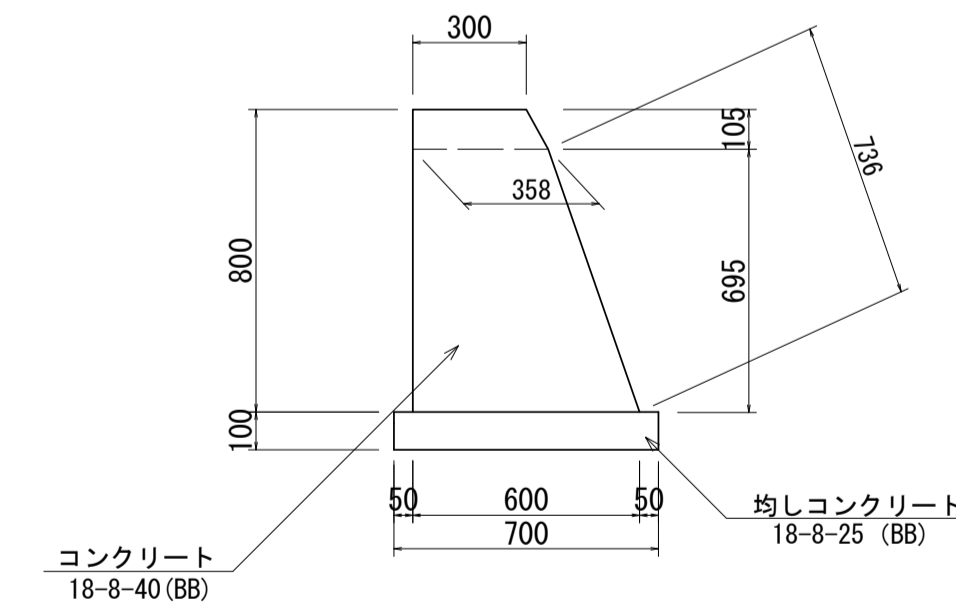


天端コンクリート
S = 1:20



天端コンクリート 10.0m当り				
名称	規格	単位	数量	摘要
コンクリート	18-8-40 (BB)	m3	0.59	
型枠		m2	3.07	
目地材	樹脂発砲体 t=10mm	m2	0.06	

コンクリートブロック基礎
S = 1:20

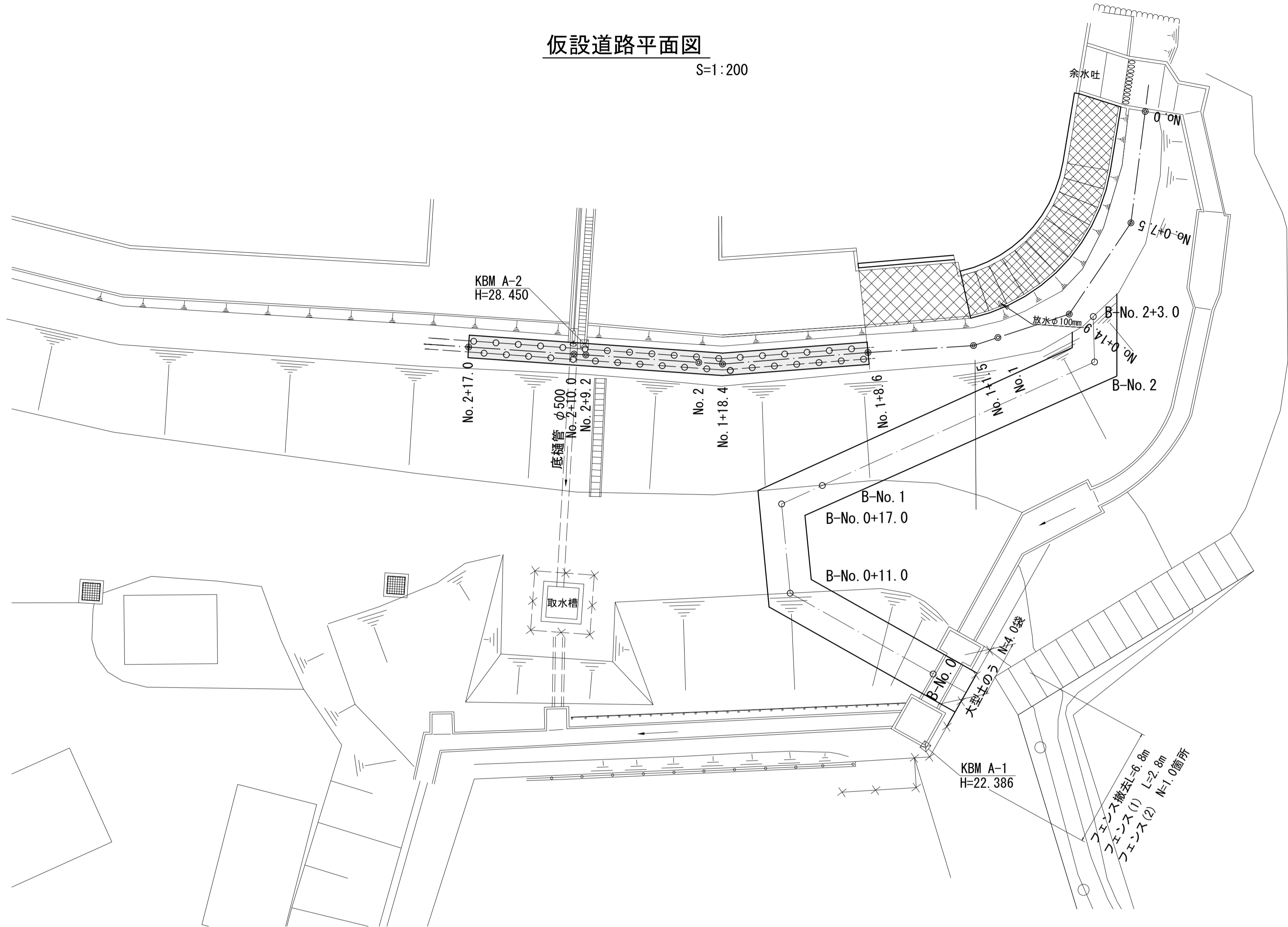


コンクリートブロック基礎 10.0m当り				
名称	規格	単位	数量	摘要
コンクリート	18-8-40 (BB)	m3	3.67	
型枠		m2	16.56	
目地材	樹脂発砲体 t=10mm	m2	0.37	
均しコンクリート	18-8-25 (BB) t=100	m3	0.70	
均し型枠		m2	2.00	
基面整正		m2	7.00	

この図面はA1サイズを原寸とする。

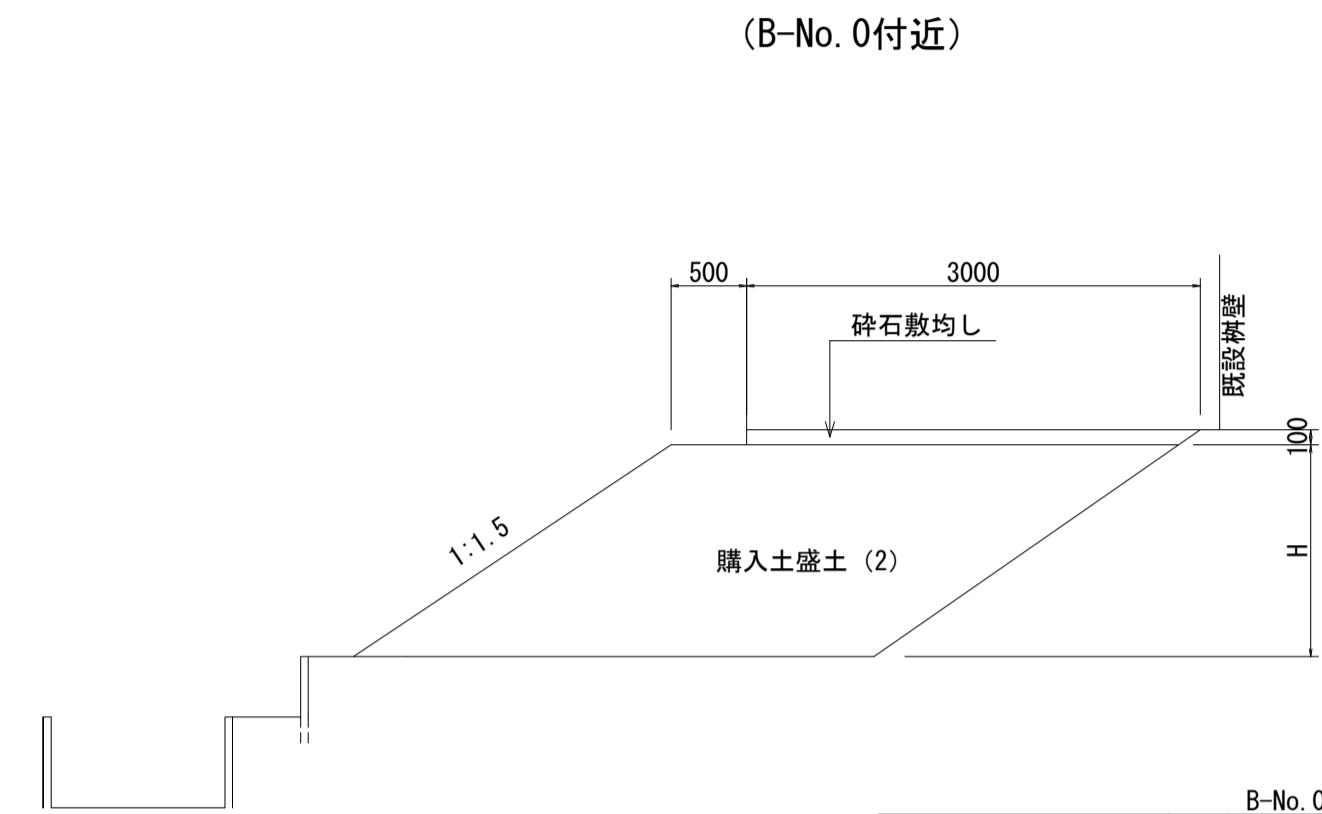
工事名	平成28年度 農基補第3号 土地改良施設維持管理適正化事業 ため池(二重池下池)改修工事		
施工箇所名	津市垂水地内		
図面の種類	法覆護岸工 標準横断面図・工法図		
縮尺	図示	図面番号	3/4
事業所名	津市農林水産部農業基盤整備課		

仮設道路平面図
S=1:200



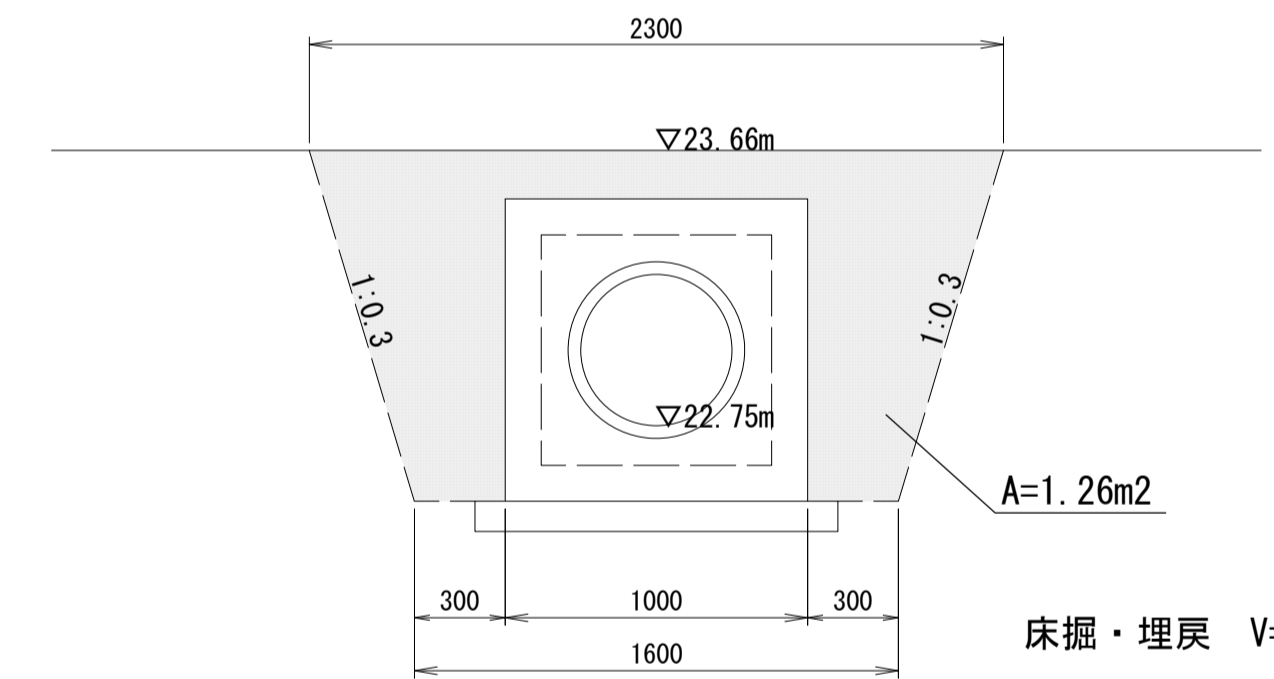
工法図

仮設道路標準断面図
S=1:50



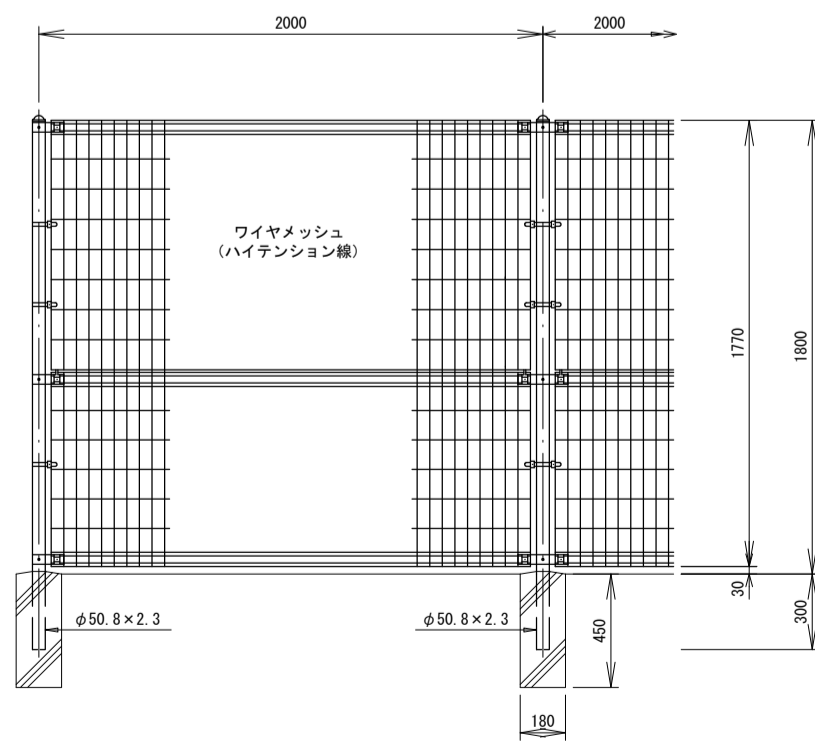
	B-No. 0	B-No. 0+11.0	B-No. 0+17.0	B-No. 2	B-No. 2+3.0
購入土盛土(2)	m2 4.8	0.72	0.72	11.4	0
砕石敷均し	m2 3.0	3.0	3.0	3.0	3.0
H	m 2800	350	350	3580	3900

底樋管試掘工
S=1:25



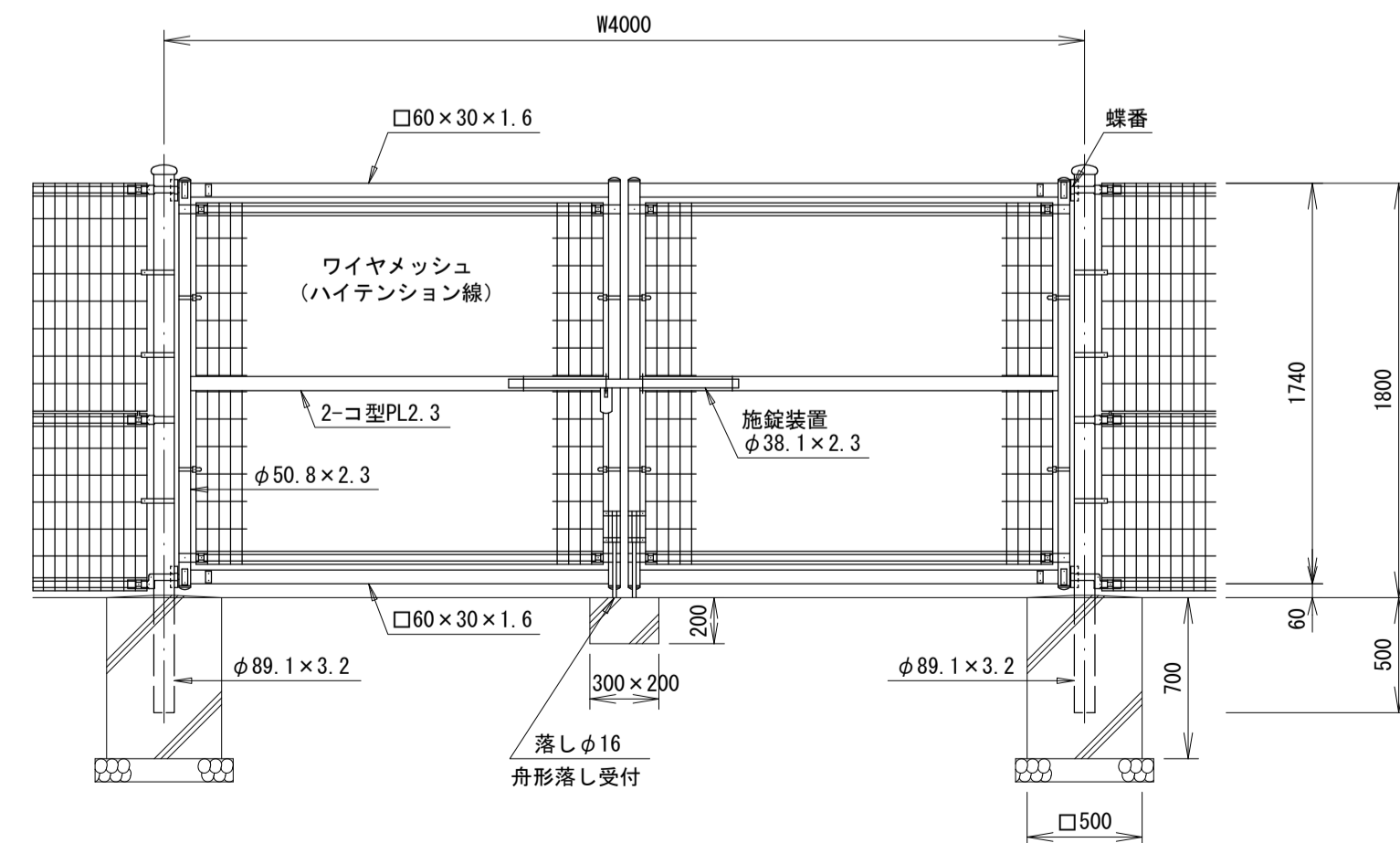
床掘・埋戻 V=1.26×2.5m=3.15m3

フェンス(1)
S=1:30

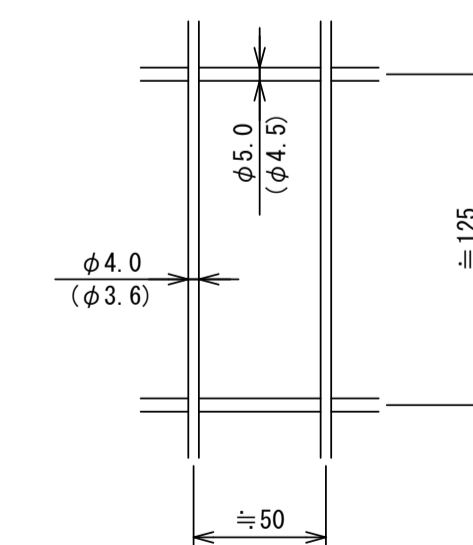


フェンス(1) 10.0m当り				
名称	規格	単位	数量	摘要
メッシュフェンス	H=1800	式	1.00	既設利用
基礎ブロック	□180 H=450	個	6.00	

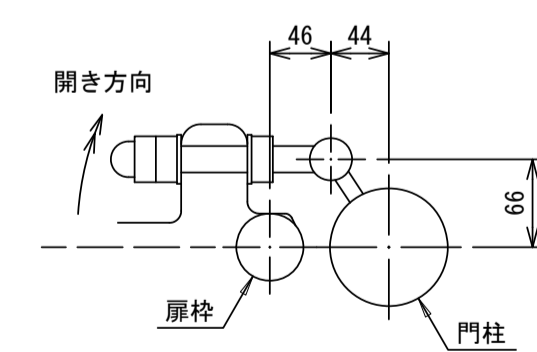
フェンス(2)
S=1:30



ワイヤメッシュ図
()内は芯径を示す。



門柱・扉枠位置関係図



フェンス(2) 1.0箇所当り				
名称	規格	単位	数量	摘要
メッシュフェンス用門扉	H=1800 W=4000	式	1.00	UH-A1800規格φ4000同等品以上
基礎ブロック	□500 H=700	個	2.00	

この図面はA1サイズを原寸とする。

工事名	平成28年度 農基補第3号 土地改良施設維持管理適正化事業 ため池(二重池下池)改修工事		
施工箇所名	津市垂水地内		
図面の種類	仮設道路平面図・横断面図・工法図		
縮尺	図示	図面番号	4 / 4
事業所名	津市農林水産部農業基盤整備課		