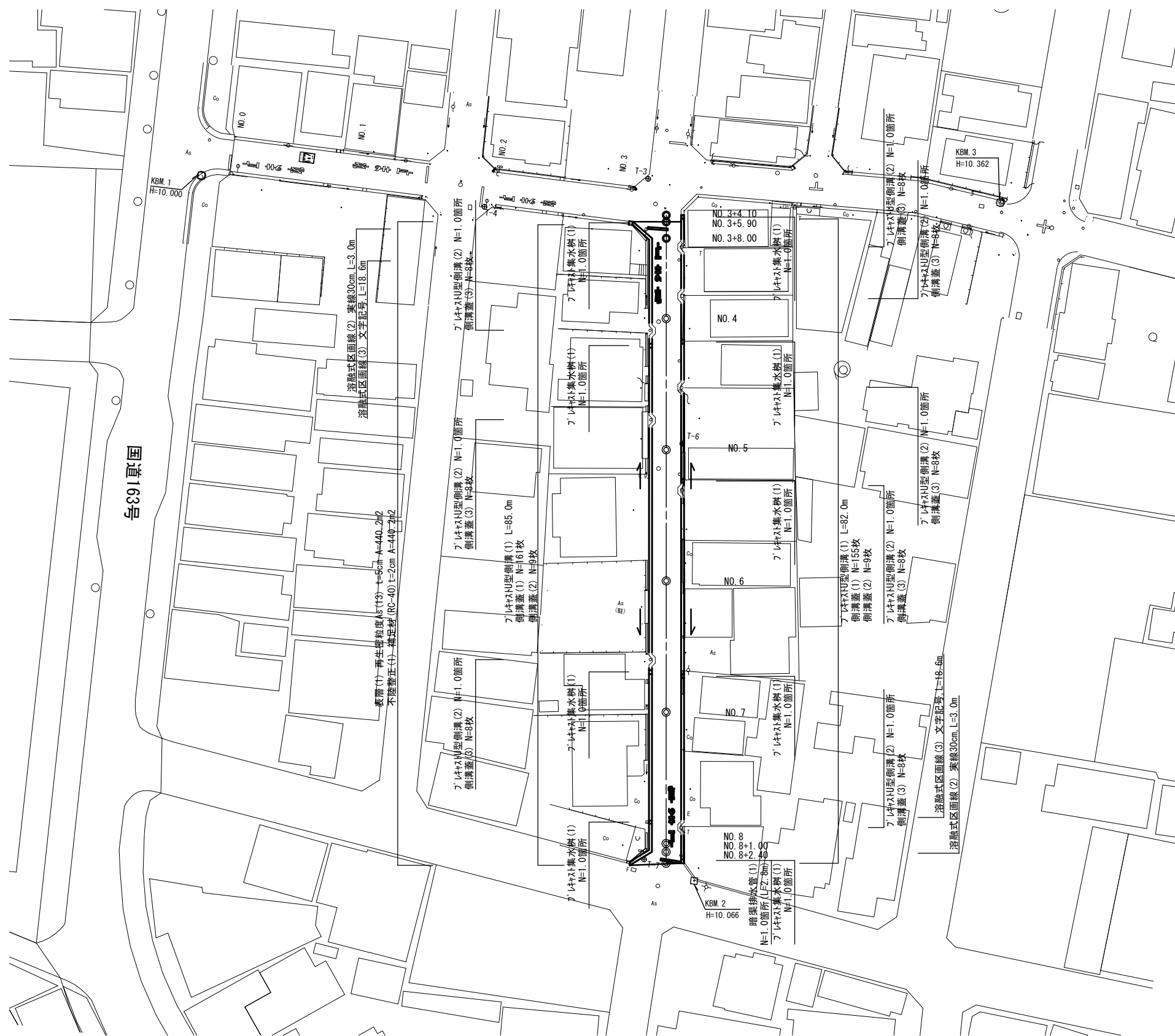


平面図
S=1:500

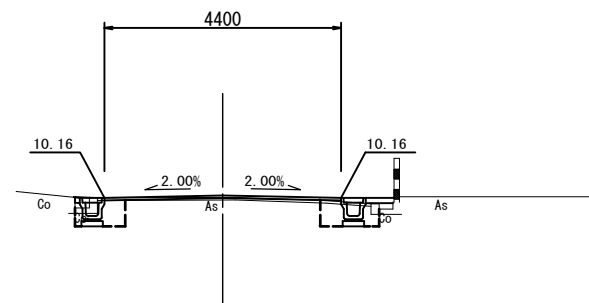


1号工事箇所
この図面はA2サイズを原寸とする

工事名	平成28年度北道維環第4号 丸之内第15号線ほか3線 道路整備工事		
施工箇所名	津市丸之内ほか2町地内		
図面の種類	平面図		
縮尺	図示	図面番号	1/14
事業所名	津市建設部津北工事事務所		

NO. 6

GH=10.11
FH=

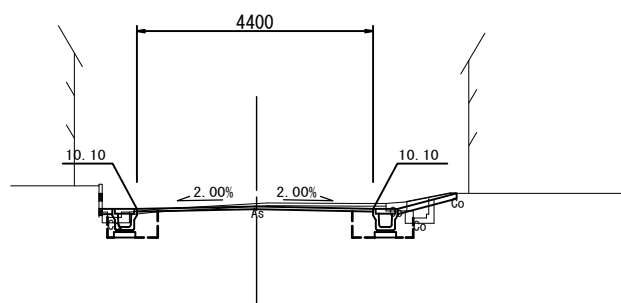


床掘り(1)	0.36	0.42
埋戻し(1)	0.26	0.36
Co取壊し(1)	0.07	0.03
舗装版破碎(1)	0.52	0.96
舗装版破碎(2)	3.60	
間詰コンクリート(1)	0.02	0.05
不陸整正(1)	4.40	
表層(1)	4.40	

DL=5.00

NO. 5

GH=10.20
FH=

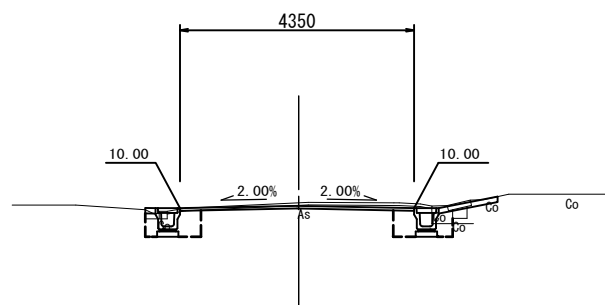


床掘り(1)	0.36	0.58
埋戻し(1)	0.27	0.42
Co取壊し(1)	0.06	0.09
舗装版破碎(1)	0.54	0.63
舗装版破碎(2)	3.65	
間詰コンクリート(1)	0.02	0.02
不陸整正(1)	4.40	
表層(1)	4.40	

DL=5.00

NO. 4

GH=10.10
FH=

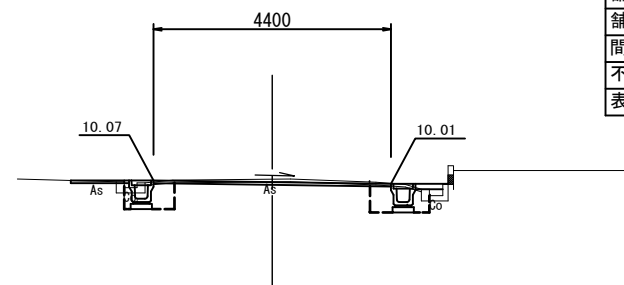


(左) No. 3+4.10~		
(右) No. 3+5.90~		
床掘り(1)	0.43	0.50
埋戻し(1)	0.31	0.39
Co取壊し(1)	0.05	0.13
舗装版破碎(1)	0.63	0.72
舗装版破碎(2)	3.60	6.35
間詰コンクリート(1)	0.02	0.02
不陸整正(1)	4.35	7.35
表層(1)	4.35	7.35

DL=5.00

NO. 8

GH=10.04
FH=

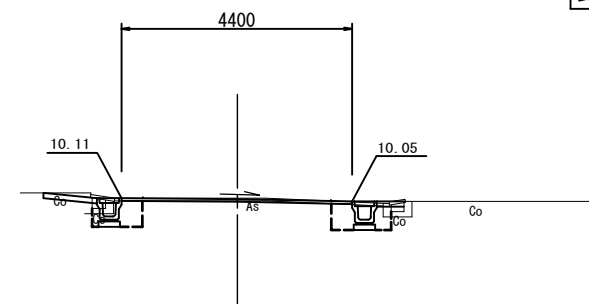


~No. 8+2.40		
床掘り(1)	0.39	0.49
埋戻し(1)	0.27	0.37
Co取壊し(1)	0.05	0.04
舗装版破碎(1)	0.55	0.95
舗装版破碎(2)	3.65	6.25
間詰コンクリート(1)	0.02	0.05
不陸整正(1)	4.40	7.00
表層(1)	4.40	7.00

DL=5.00

NO. 7

GH=10.05
FH=



床掘り(1)	0.36	0.50
埋戻し(1)	0.26	0.37
Co取壊し(1)	0.06	0.04
舗装版破碎(1)	0.55	0.95
舗装版破碎(2)	3.60	
間詰コンクリート(1)	0.02	0.05
不陸整正(1)	4.40	
表層(1)	4.40	

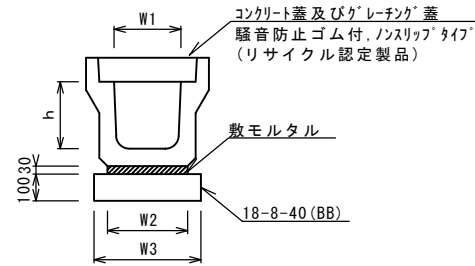
DL=5.00

1号工事箇所
この図面はA2サイズを原寸とする

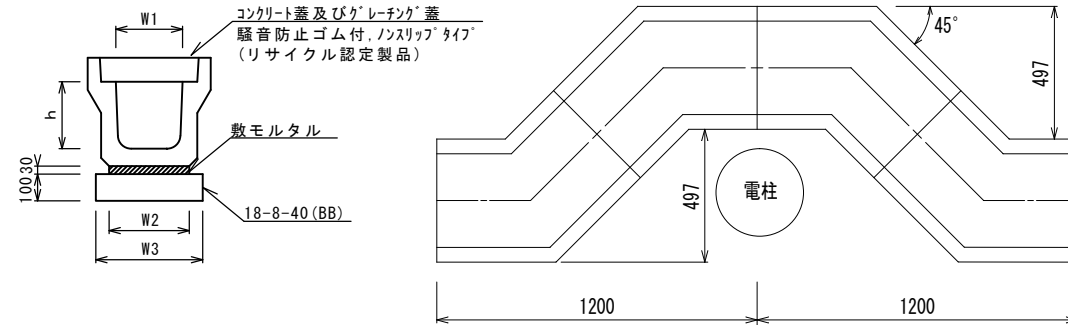
工事名	平成28年度北道維環第4号 丸之内第15号線ほか3線 道路整備工事		
施工箇所名	津市丸之内ほか2町地内		
図面の種類	横断面(1)		
縮尺	1:100	図面番号	2/14
事業所名	津市建設部津北工事事務所		

工法図

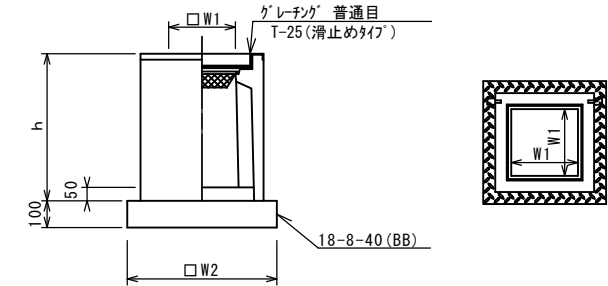
フレキャストU型側溝 (1)



フレキャストU型側溝 (2)



フレキャスト集水樹 (1)



※グレーチングについて、車道に使用する場合は110°開閉式を用いること。

フレキャストU型側溝

10.0m当り

名称	規格	単位	数量		備考
			(1)	(2)	
フレキャストU型側溝	3種	名称	250A		(リサイクル認定製品)
		個	5.00		
敷モルタル	1:3	m3	0.09		
均しコンクリート	18-8-40 (BB)	m3	0.40		
同上型枠		m2	2.00		
基面整正		m2	4.00		
h		mm	250		
W1		mm	250		
W2		mm	300		
W3		mm	400		

※グレーチング蓋については、10mに1枚布設すること。

フレキャストU型側溝

10.0箇所当り

名称	規格	単位	数量		備考
			(2)	(1)	
フレキャストU型側溝	電柱よけ	名称	250A		L=2.8m/箇所
		個	40.00		
敷モルタル	1:3	m3	0.25		
基礎材	RC-40	m3	-		
均しコンクリート	18-8-40 (BB)	m3	1.12		
同上型枠		m2	5.60		
基面整正		m2	11.20		
h		mm	250		
W1		mm	250		
W2		mm	300		
W3		mm	400		

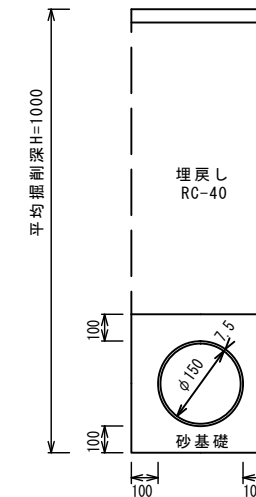
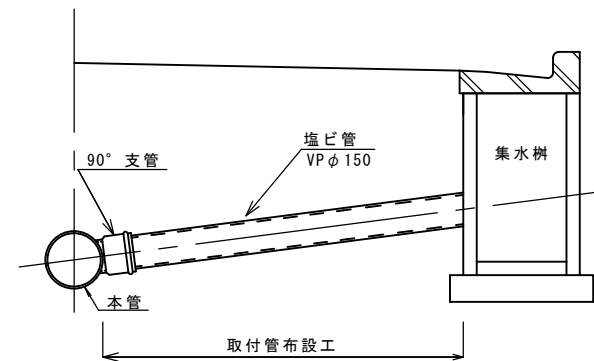
フレキャスト集水樹

10箇所当り

名称	規格	単位	数量		備考
			(1)	(2)	
フレキャスト集水樹		個	10.00		PU樹同等品以上
インハートコンクリート	18-8-25 (BB)	m3	0.03		t=50
均しコンクリート	18-8-40 (BB)	m3	0.31		
同上型枠		m2	2.24		
基面整正		m2	3.14		
タイプ			250C		
蓋タイプ (Gr)			T-25 普通目		
h		mm	800		
W1		mm	250		
W2		mm	560		

暗渠排水管 (1)

S=1:20



10.0m当り

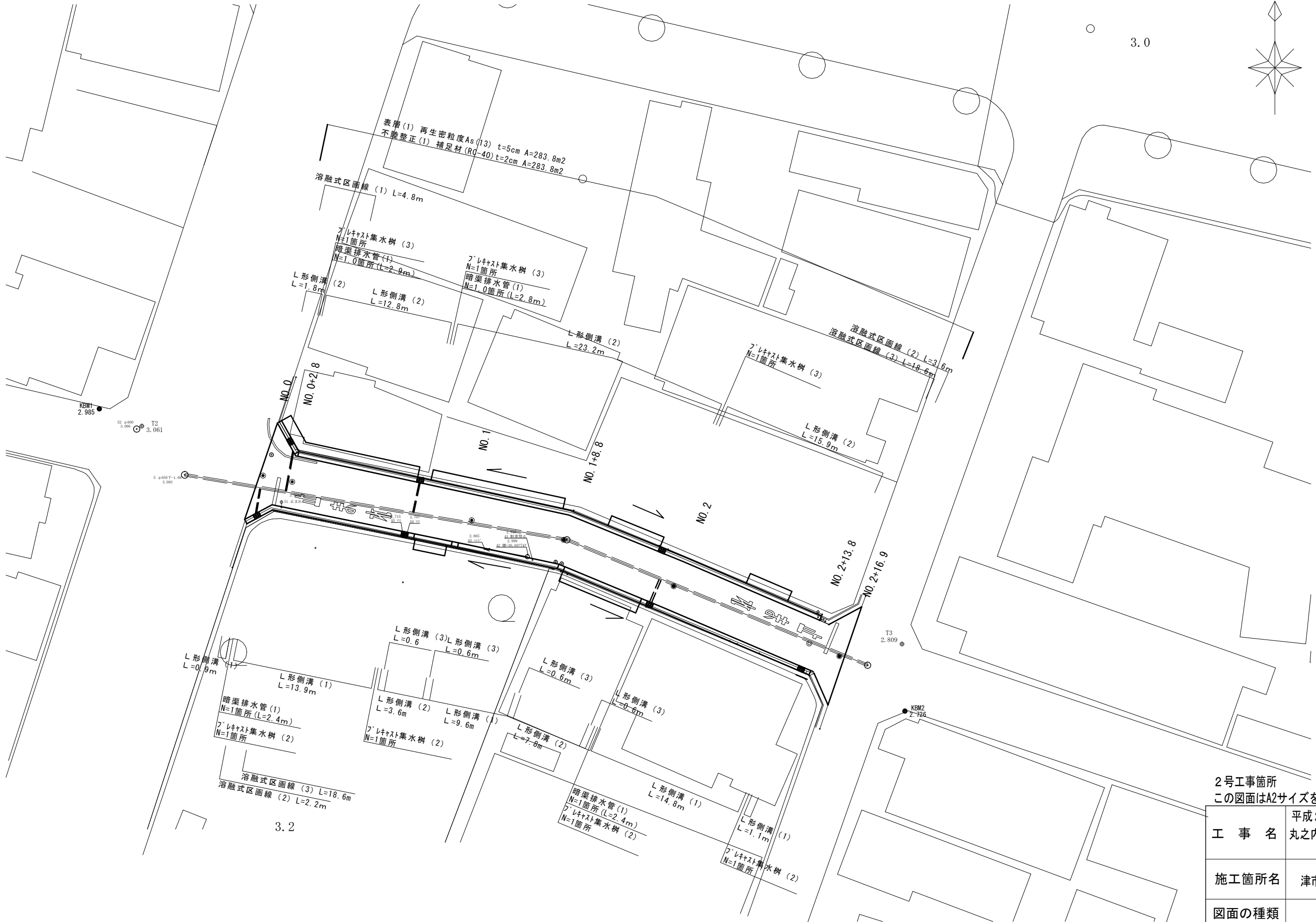
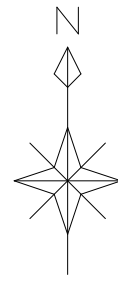
名称	規格	単位	数量	備考
塩化ビニール管	VP	本	2.50	
砂基礎	クッション用砂	m3	1.11	
床掘り		m3	3.47	
埋戻し	RC-40	m3	2.14	
基面整正		m2	3.65	

1号工事箇所

この図面はA2サイズを原寸とする

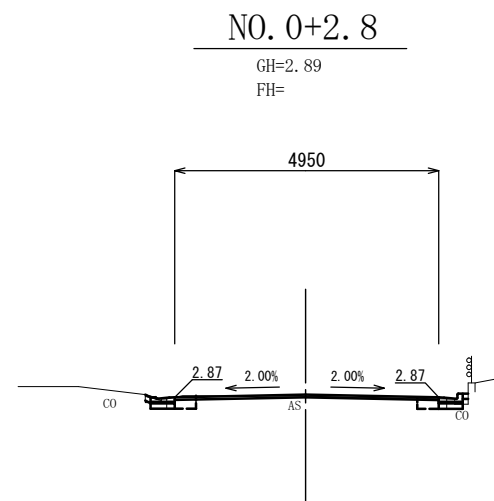
工事名	平成28年度北道維環第4号 丸之内第15号線ほか3線 道路整備工事		
施工箇所名	津市丸之内ほか2町地内		
図面の種類	工法図		
縮尺	図示	図面番号	3/14
事業所名	津市建設部津北工事事務所		

平面図
S=1:250



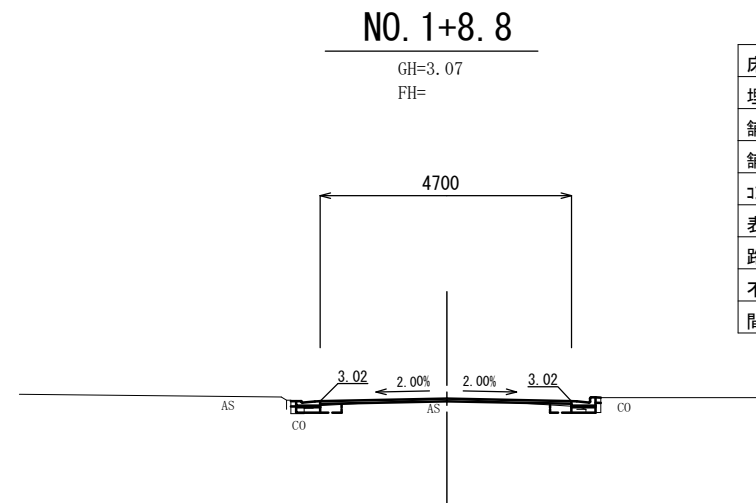
2号工事箇所
この図面はA2サイズを原寸とする

工事名	平成28年度北道維環第4号 丸之内第15号線ほか3線 道路整備工事		
施工箇所名	津市丸之内ほか2町地内		
図面の種類	平面図		
縮尺	図示	図面番号	4/14
事業所名	津市建設部津北工事事務所		



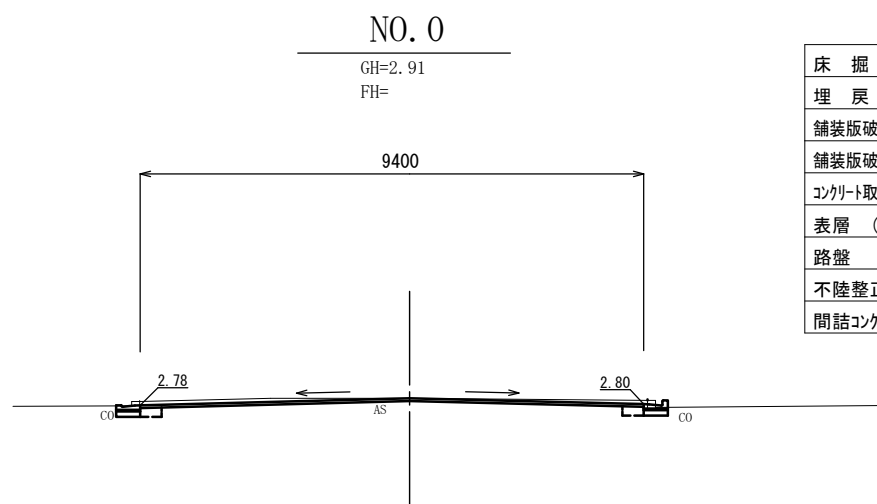
		左	右
床掘り(1)	m2	0.16	0.12
埋戻し(1)	m2	0.07	0.07
舗装版破砕(1)	m	0.55	0.55
舗装版破砕(2)	m	4.14	
コンクリート取壊(1)	m2	0.01	0.03
表層(1)	m	4.95	
路盤	m	—	
不陸整正(1)	m	4.95	
間詰コンクリート(1)	m2	0.01	0.01

DL=0.00



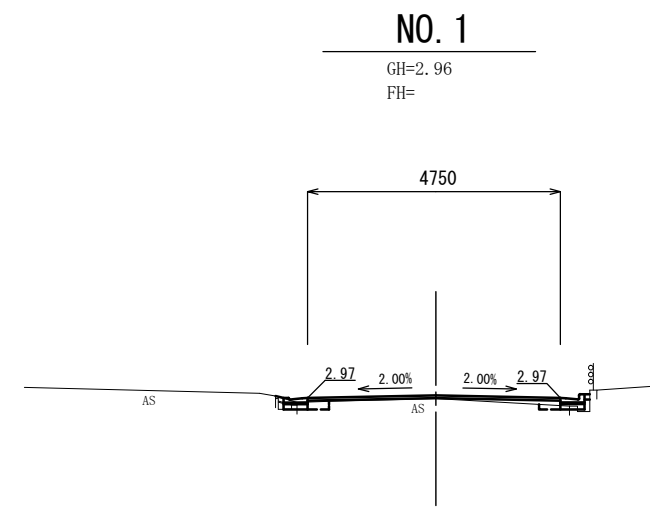
		左	右
床掘り(1)	m2	0.09	0.08
埋戻し(1)	m2	0.07	0.06
舗装版破砕(1)	m	0.58	0.52
舗装版破砕(2)	m	3.90	
コンクリート取壊(1)	m2	0.01	0.02
表層(1)	m	4.70	
路盤	m	—	
不陸整正(1)	m	4.70	
間詰コンクリート(1)	m2	0.01	0.01

DL=0.00



		左	右
床掘り(1)	m2	0.18	0.18
埋戻し(1)	m2	0.07	0.07
舗装版破砕(1)	m	0.41	0.47
舗装版破砕(2)	m	8.62	
コンクリート取壊(1)	m2	0.07	0.04
表層(1)	m	9.40	
路盤	m	—	
不陸整正(1)	m	9.40	
間詰コンクリート(1)	m2	—	—

DL=0.00



		左	右
床掘り(1)	m2	0.09	0.04
埋戻し(1)	m2	0.07	0.07
舗装版破砕(1)	m	0.60	0.57
舗装版破砕(2)	m	3.95	
コンクリート取壊(1)	m2	0.04	0.01
表層(1)	m	4.75	
路盤	m	—	
不陸整正(1)	m	4.75	
間詰コンクリート(1)	m2	0.01	0.01

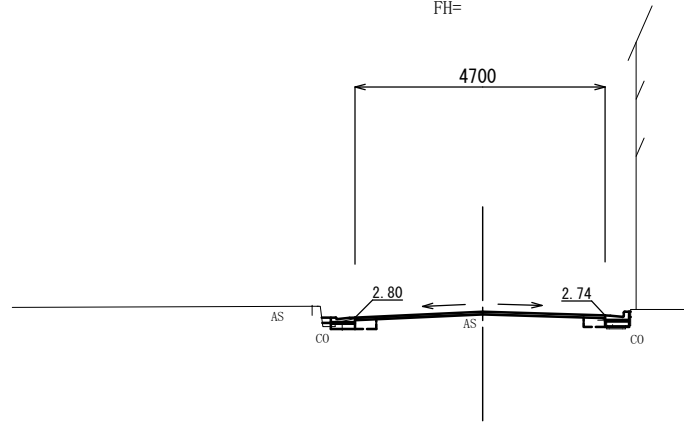
DL=0.00

2号工事箇所
この図面はA2サイズを原寸とする

工事名	平成28年度北道維環第4号 丸之内第15号線ほか3線 道路整備工事		
施工箇所名	津市丸之内ほか2町地内		
図面の種類	横断図(1)		
縮尺	1:100	図面番号	5/14
事業所名	津市建設部津北工事事務所		

NO. 2+13.8

GH=2.87
FH=

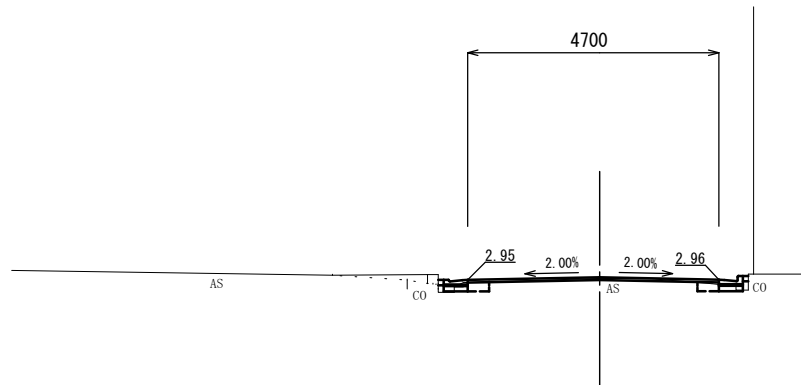


		左	右
床掘り(1)	m2	0.13	0.07
埋戻し(1)	m2	0.07	0.07
舗装版破砕(1)	m	0.64	0.31
舗装版破砕(2)	m	3.88	
コンクリート取壊(1)	m2	0.02	0.06
表層(1)	m	4.70	
路盤	m	—	
不陸整正(1)	m	4.70	
間詰コンクリート(1)	m2	0.01	0.01

DL=0.00

NO. 2

GH=2.98
FH=

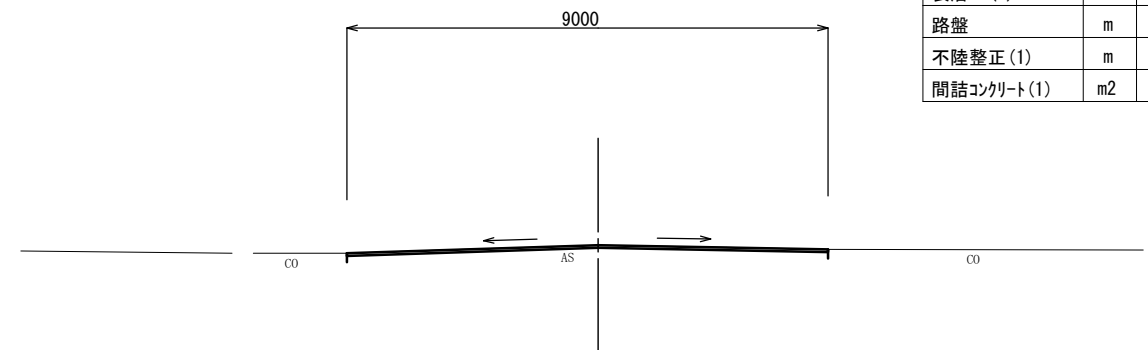


		左	右
床掘り(1)	m2	0.10	0.09
埋戻し(1)	m2	0.07	0.07
舗装版破砕(1)	m	0.48	0.68
舗装版破砕(2)	m	3.90	
コンクリート取壊(1)	m2	0.01	0.01
表層(1)	m	4.70	
路盤	m	—	
不陸整正(1)	m	4.70	
間詰コンクリート(1)	m2	0.01	0.01

DL=0.00

NO. 2+16.9

GH=2.89
FH=



DL=0.00

		左	右
床掘り(1)	m2	—	—
埋戻し(1)	m2	—	—
舗装版破砕(1)	m	—	—
舗装版破砕(2)	m	9.00	
コンクリート取壊(1)	m2	—	—
表層(1)	m	9.00	
路盤	m	—	
不陸整正(1)	m	9.00	
間詰コンクリート(1)	m2	—	—

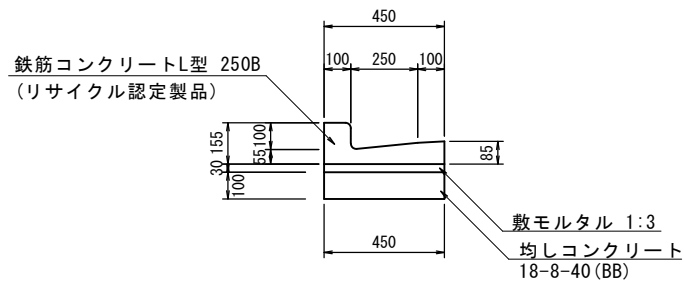
2号工事箇所

この図面はA2サイズを原寸とする

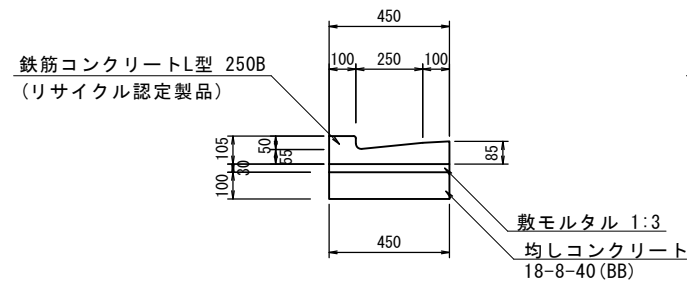
工事名	平成28年度北道縦環第4号 丸之内第15号線ほか3線 道路整備工事		
施工箇所名	津市丸之内ほか2町地内		
図面の種類	横断図(2)		
縮尺	1:100	図面番号	6/14
事業所名	津市建設部津北工事事務所		

工法図

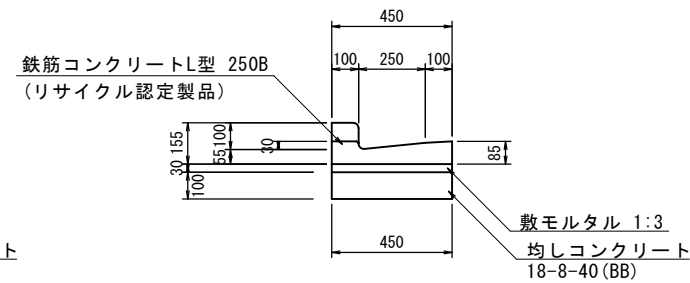
L型側溝 (1)
S=1:20



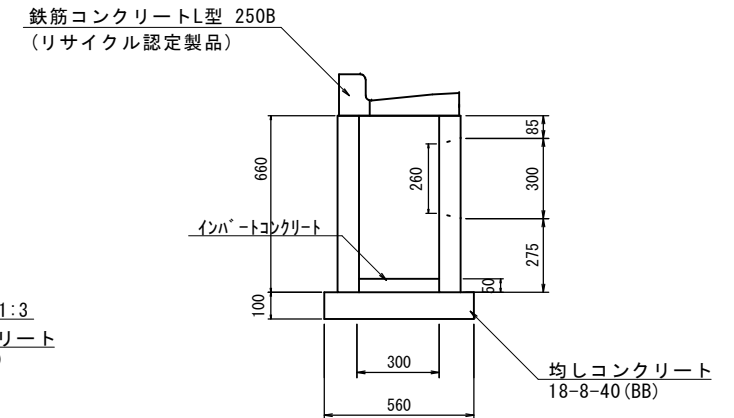
L型側溝 (2)
S=1:20



L型側溝 (3)
S=1:20



プラスチック集水樹 (2) (3)
S=1:20



L型側溝 (1) 10.0m当り

名称	規格	単位	数量	備考
L型側溝	250B標準	本	16.5	(リサイクル認定製品)
敷モルタル	1:3	m ³	0.14	
均しコンクリート	18-8-40(BB)	m ³	0.45	
均し型枠		m ²	2.00	
基面修正		m ²	4.50	

L型側溝 (2) 10.0m当り

名称	規格	単位	数量	備考
L型側溝	250B乗入	本	16.5	(リサイクル認定製品)
敷モルタル	1:3	m ³	0.14	
均しコンクリート	18-8-40(BB)	m ³	0.45	
均し型枠		m ²	2.00	
基面修正		m ²	4.50	

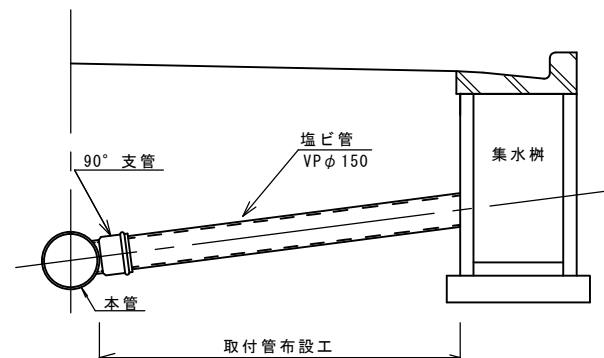
L型側溝 (3) 10.0m当り

名称	規格	単位	数量	備考
L型側溝	250B斜	本	16.5	(リサイクル認定製品)
敷モルタル	1:3	m ³	0.14	
均しコンクリート	18-8-40(BB)	m ³	0.45	
均し型枠		m ²	2.00	
基面修正		m ²	4.50	

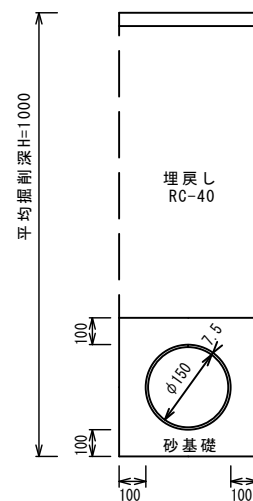
プラスチック集水樹 (2) (3) 10箇所当り

名称	規格	単位	数量		備考
			(2)	(3)	
集水樹	300×300×660	個	10.00	10.00	
L型側溝	250B集水用標準	本	10.00	-	(リサイクル認定製品)
L型側溝	250B集水用乗入	本	-	10.00	(リサイクル認定製品)
インハートンコンクリート	18-8-25(BB)	m ³	0.05	0.05	
均しコンクリート	18-8-40(BB)	m ³	0.31	0.31	
均し型枠		m ²	2.24	2.24	
基面修正		m ²	3.14	3.14	

暗渠排水管 (1)
S=1:20



名称	規格	単位	数量	備考
塩化ビニール管	VP	本	2.50	
砂基礎	クッション用砂	m ³	1.11	
床掘り		m ³	3.47	
埋戻し	RC-40	m ³	2.14	
基面修正		m ²	3.65	



2号工事箇所
この図面はA2サイズを原寸とする

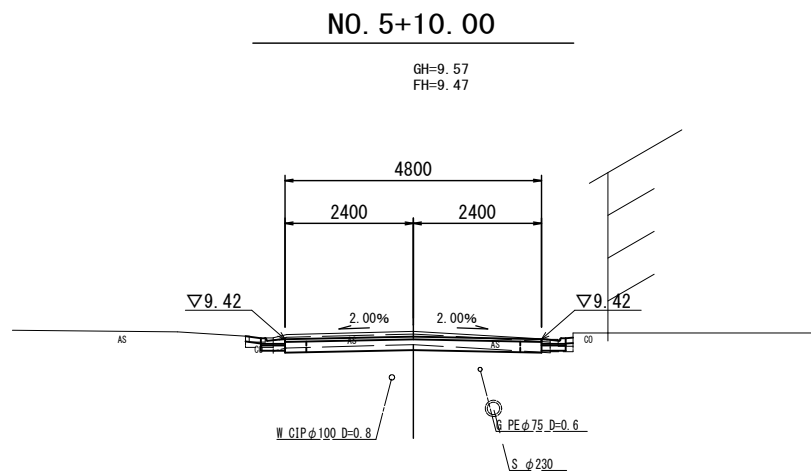
工事名	平成28年度北海道環第4号丸之内第15号線ほか3線道路整備工事		
施工箇所名	津市丸之内ほか2町地内		
図面の種類	工法図		
縮尺	図示	図面番号	7/14
事業所名	津市建設部津北工事事務所		

平面図
S=1:500



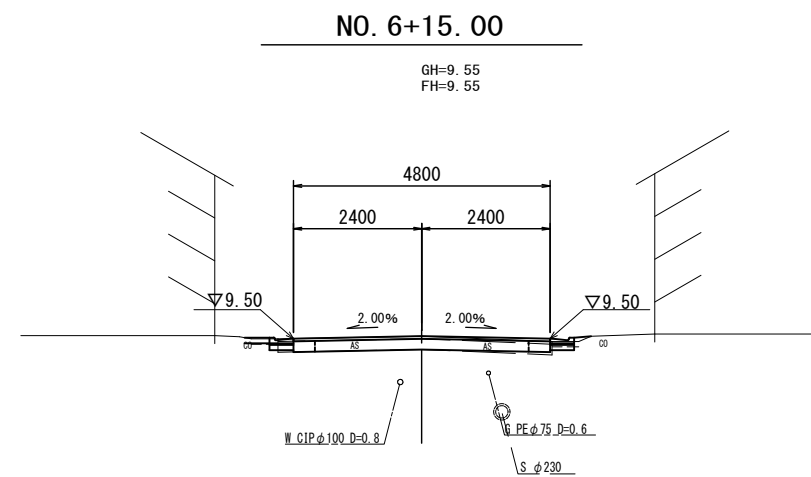
3号工事箇所
この図面はA2サイズを原寸とする

工事名	平成28年度北道維環第4号 丸之内第15号線ほか3線 道路整備工事		
施工箇所名	津市丸之内ほか2町地内		
図面の種類	平面図		
縮尺	図示	図面番号	8/14
事業所名	津市建設部津北工事事務所		



～No. 5+12.30 No. 5+4.80～

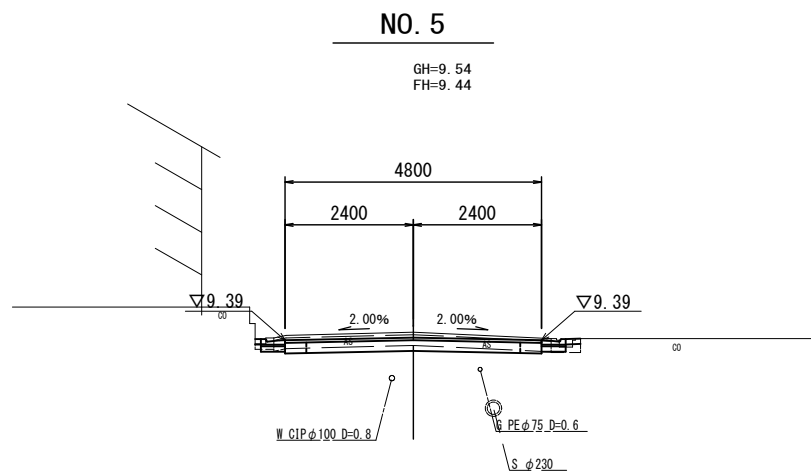
掘削	m2	-	-
床掘り(2)	m2	0.04	0.01
埋戻し(2)	m2	0.11	0.11
舗装版破砕(3)	m	-	-
舗装版破砕(4)	m	-	-
舗装版破砕(5)	m	0.62	0.56
舗装版破砕(6)	m	4.00	-
コンクリート取壊し(2)	m2	0.06	0.06
表層(2)	m	4.80	-
路盤	m	4.00	-
不陸整正(2)	m	4.00	-
不陸整正(3)	m	-	-
間詰コンクリート(2)	m2	0.01	0.01



掘削	m2	-	-
床掘り(2)	m2	0.02	0.03
埋戻し(2)	m2	0.08	0.08
舗装版破砕(3)	m	-	-
舗装版破砕(4)	m	-	-
舗装版破砕(5)	m	0.69	0.44
舗装版破砕(6)	m	4.00	-
コンクリート取壊し(2)	m2	0.05	0.05
表層(2)	m	4.80	-
路盤	m	4.00	-
不陸整正(2)	m	4.00	-
不陸整正(3)	m	-	-
間詰コンクリート(2)	m2	0.01	0.01

DL=5.000

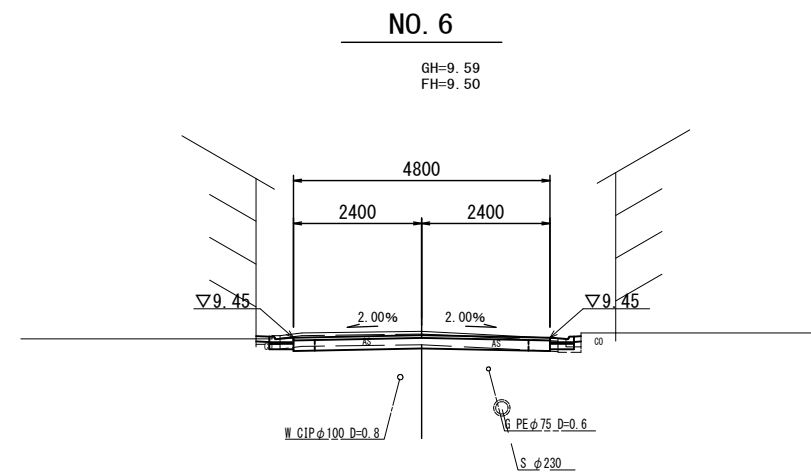
DL=5.000



No. 4+8.50(同所)～ No. 4+8.50
～No. 4+16.80

掘削	m2	-	-
床掘り(2)	m2	0.07	0.02
埋戻し(2)	m2	0.09	0.13
舗装版破砕(3)	m	-	-
舗装版破砕(4)	m	-	-
舗装版破砕(5)	m	0.61	0.58
舗装版破砕(6)	m	4.00	-
コンクリート取壊し(2)	m2	0.05	0.06
表層(2)	m	4.80	-
路盤	m	4.00	-
不陸整正(2)	m	4.00	-
不陸整正(3)	m	-	-
間詰コンクリート(2)	m2	0.01	0.01

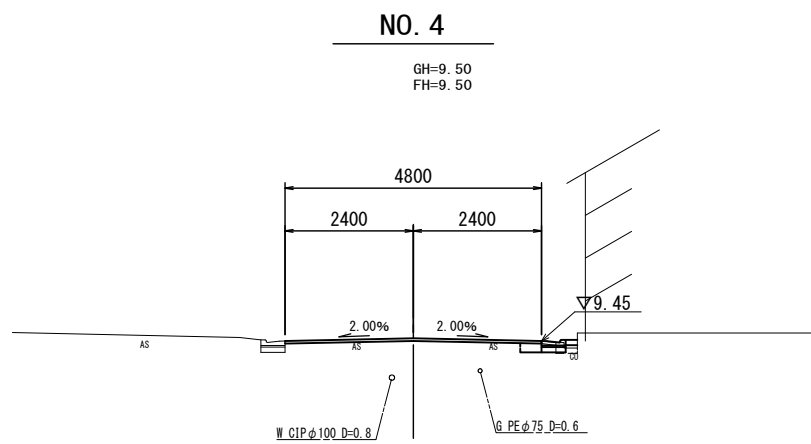
DL=5.000



No. 5+18.30～

掘削	m2	-	-
床掘り(2)	m2	0.06	0.01
埋戻し(2)	m2	0.09	0.13
舗装版破砕(3)	m	-	-
舗装版破砕(4)	m	-	-
舗装版破砕(5)	m	0.65	0.55
舗装版破砕(6)	m	4.00	-
コンクリート取壊し(2)	m2	0.05	0.07
表層(2)	m	4.80	-
路盤	m	4.00	-
不陸整正(2)	m	4.00	-
不陸整正(3)	m	-	-
間詰コンクリート(2)	m2	0.01	0.01

DL=5.000



No. 3+8.70～No. 4+8.50

掘削	m2	-	-
床掘り(2)	m2	-	0.11
埋戻し(2)	m2	-	0.08
舗装版破砕(3)	m	-	0.67
舗装版破砕(4)	m	4.40	-
舗装版破砕(5)	m	-	-
舗装版破砕(6)	m	-	-
コンクリート取壊し(2)	m2	-	0.06
表層(2)	m	4.80	-
路盤	m	-	-
不陸整正(2)	m	-	-
不陸整正(3)	m	4.80	-
間詰コンクリート(2)	m2	-	0.01

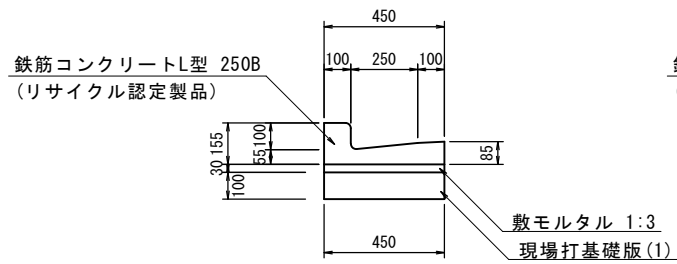
DL=5.000

3号工事箇所
この図面はA2サイズを原寸とする

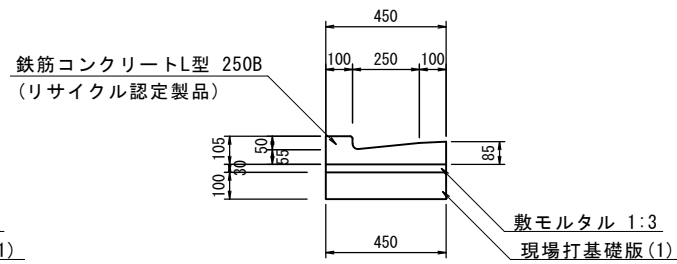
工事名	平成28年度北道維環第4号 丸之内第15号線ほか3線 道路整備工事		
施工箇所名	津市丸之内ほか2町地内		
図面の種類	横断図		
縮尺	1:100	図面番号	9/14
事業所名	津市建設部津北工事事務所		

工法図

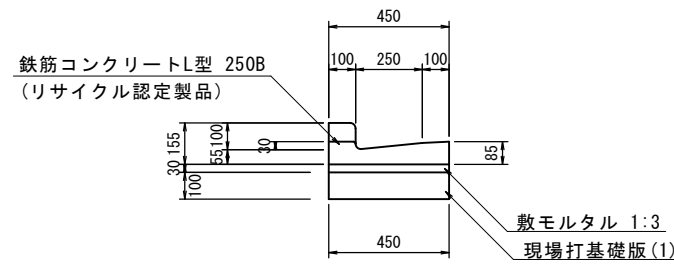
L型側溝 (4)
S=1:20



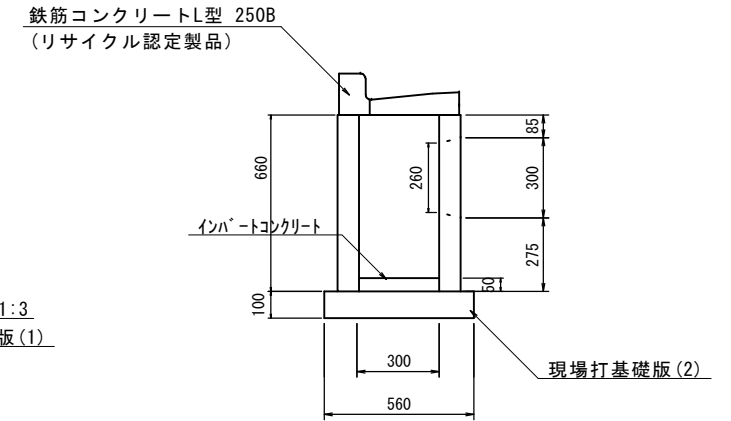
L型側溝 (5)
S=1:20



L型側溝 (6)
S=1:20



プラスチック集水樹 (4) (5)
S=1:20



L型側溝 (4) 10.0m当り

名称	規格	単位	数量	備考
L型側溝	250B 標準	本	16.5	(リサイクル認定製品)
敷モルタル	1:3	m3	0.14	
現場打基礎版(1)		枚	5.00	
基面整正		m2	4.50	

L型側溝 (5) 10.0m当り

名称	規格	単位	数量	備考
L型側溝	250B 乗入	本	16.5	(リサイクル認定製品)
敷モルタル	1:3	m3	0.14	
現場打基礎版(1)		枚	5.00	
基面整正		m2	4.50	

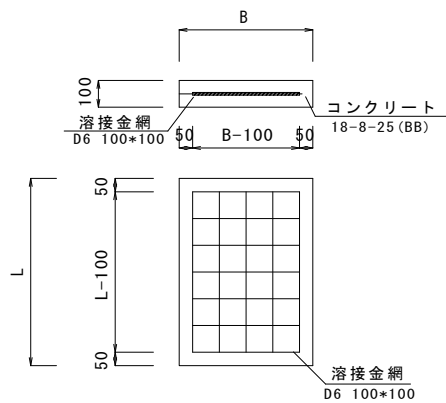
L型側溝 (6) 10.0m当り

名称	規格	単位	数量	備考
L型側溝	250B 斜	本	16.5	(リサイクル認定製品)
敷モルタル	1:3	m3	0.14	
現場打基礎版(1)		枚	5.00	
基面整正		m2	4.50	

プラスチック集水樹 (4) (5) 10箇所当り

名称	規格	単位	数量		備考
			(4)	(5)	
集水樹	300×300×660	個	10.00	10.00	
L型側溝	250B 集水用 標準	本	10.00	-	(リサイクル認定製品)
L型側溝	250B 集水用 乗入	本	-	10.00	(リサイクル認定製品)
インハートコンクリート	18-8-25 (BB)	m3	0.05	0.05	
現場打基礎版(2)		枚	10.00	10.00	
基面整正		m2	3.14	3.14	

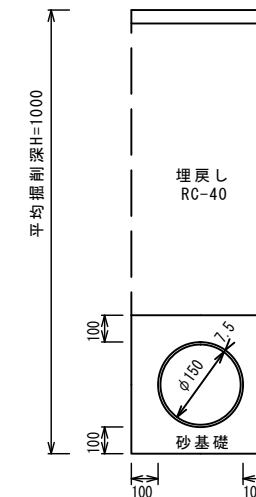
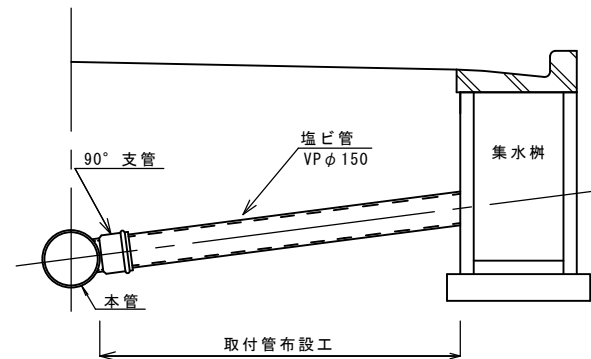
現場打基礎版(1) (2)
S=1:20



現場打基礎版 10.0枚当り

名称	規格	単位	(1)		備考
			450×2000×100	560×560×100	
コンクリート	18-8-25 (BB)	m3	0.90	0.31	
型枠		m2	3.08	1.51	
路盤紙	クラフト紙	m2	9.00	3.14	
溶接金網	D6 100×100	m2	6.65	2.12	
B		m	0.45	0.56	
L		m	2.00	0.56	
参考重量	1枚当り	kg	212	73.7	

暗渠排水管 (2)
S=1:20



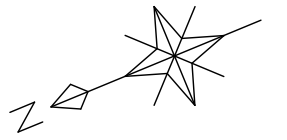
10.0m当り

名称	規格	単位	数量	備考
塩化ビニール管	VP	本	2.50	
砂基礎	クッション用砂	m3	1.11	
床掘り		m3	3.47	
埋戻し	RC-40	m3	2.14	
基面整正		m2	3.65	

3号工事箇所
この図面はA2サイズを原寸とする

工事名	平成28年度北道維環第4号丸之内第15号線ほか3線道路整備工事
施工箇所名	津市丸之内ほか2町地内
図面の種類	工法図
縮尺	図示 図面番号 10/14
事業所名	津市建設部津北工事事務所

平面図
S=1:500



表層(1) 再生密粒度As(13) t=5cm A=244.9m²
不陸整正(4) 補足材(RC-40) t=4cm A=244.9m²

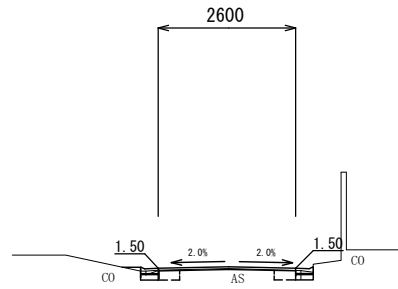


4号工事箇所
この図面はA2サイズを原寸とする

工事名	平成28年度北道維環第4号 丸之内第15号線ほか3線 道路整備工事		
施工箇所名	津市丸之内ほか2町地内		
図面の種類	平面図		
縮尺	図示	図面番号	11/14
事業所名	津市建設部津北工事事務所		

NO. 7+11.40

GH=1.50
FH=

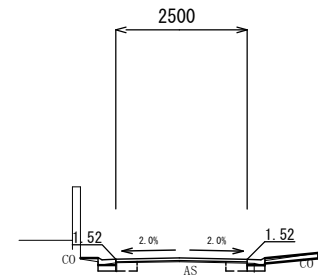


DL=0.00

		左	右
床掘り (1)	m2	0.13	0.14
埋戻し (1)	m2	0.07	0.07
舗装版破砕 (1)	m	2.65	
舗装版破砕 (2)	m	—	
コンクリート取壊し (1)	m2	0.05	0.03
表層 (1)	m	2.60	
路盤	m	—	
不陸整正 (4)	m	2.60	
間詰コンクリート (1)	m2	0.01	0.01

NO. 9

GH=1.44
FH=

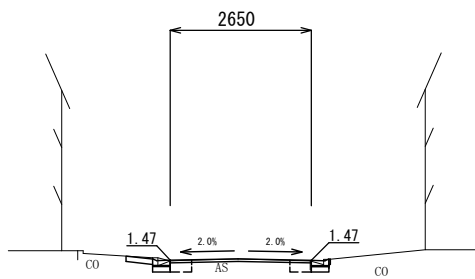


DL=0.00

		左	右
床掘り (1)	m2	0.13	0.14
埋戻し (1)	m2	0.07	0.07
舗装版破砕 (1)	m	2.57	
舗装版破砕 (2)	m	—	
コンクリート取壊し (1)	m2	0.04	0.02
表層 (1)	m	2.50	
路盤	m	—	
不陸整正 (4)	m	2.50	
間詰コンクリート (1)	m2	0.01	0.01

NO. 7

GH=1.50
FH=

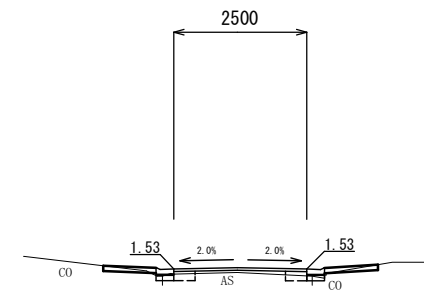


DL=0.00

No. 6+16.50~		左	右
床掘り (1)	m2	0.12	0.12
埋戻し (1)	m2	0.07	0.07
舗装版破砕 (1)	m	2.62	
舗装版破砕 (2)	m	—	
コンクリート取壊し (1)	m2	0.04	0.03
表層 (1)	m	2.65	
路盤	m	—	
不陸整正 (4)	m	2.65	
間詰コンクリート (1)	m2	0.01	0.01

NO. 8

GH=1.47
FH=



DL=0.00

		左	右
床掘り (1)	m2	0.14	0.12
埋戻し (1)	m2	0.07	0.07
舗装版破砕 (1)	m	2.65	
舗装版破砕 (2)	m	—	
コンクリート取壊し (1)	m2	0.04	0.02
表層 (1)	m	2.50	
路盤	m	—	
不陸整正 (4)	m	2.50	
間詰コンクリート (1)	m2	0.01	0.01

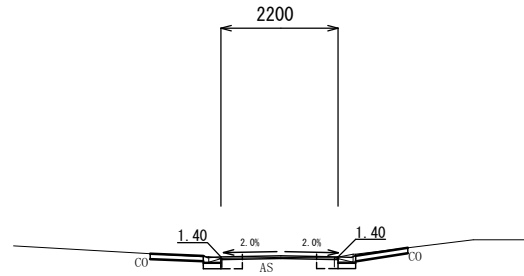
4号工事箇所

この図面はA2サイズを原寸とする

工事名	平成28年度北道維環第4号 丸之内第15号線ほか3線 道路整備工事		
施工箇所名	津市丸之内ほか2町地内		
図面の種類	横断図(1)		
縮尺	1:100	図面番号	12/14
事業所名	津市建設部津北工事事務所		

NO. 11

GH=1.40
FH=

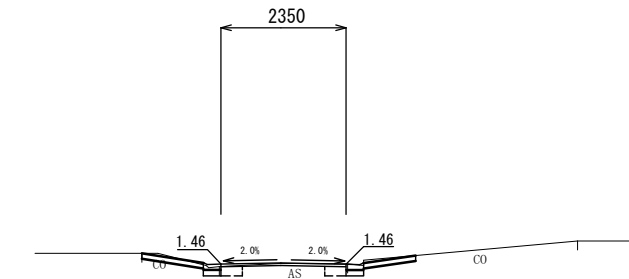


DL=0.00

		左	右
床掘り (1)	m2	0.15	0.14
埋戻し (1)	m2	0.07	0.07
舗装版破砕 (1)	m	2.10	
舗装版破砕 (2)	m	—	
コンクリート取壊し (1)	m2	0.05	0.06
表層 (1)	m	2.20	
路盤	m	—	
不陸整正 (4)	m	2.20	
間詰コンクリート (1)	m2	0.01	0.01

NO. 10

GH=1.48
FH=

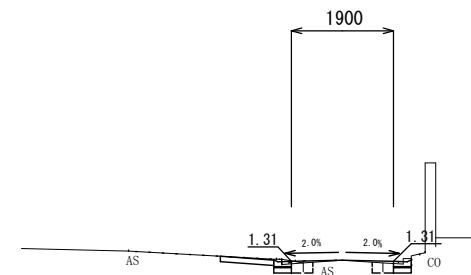


DL=0.00

		左	右
床掘り (1)	m2	0.15	0.20
埋戻し (1)	m2	0.07	0.07
舗装版破砕 (1)	m	2.40	
舗装版破砕 (2)	m	—	
コンクリート取壊し (1)	m2	0.05	0.08
表層 (1)	m	2.35	
路盤	m	—	
不陸整正 (4)	m	2.35	
間詰コンクリート (1)	m2	0.01	0.01

NO. 11+12.6

GH=1.34
FH=



DL=0.00

~No. 11+19.70

		左	右
床掘り (1)	m2	0.10	0.09
埋戻し (1)	m2	0.07	0.07
舗装版破砕 (1)	m	5.25	
舗装版破砕 (2)	m	—	
コンクリート取壊し (1)	m2	0.06	0.07
表層 (1)	m	5.50	
路盤	m	—	
不陸整正 (4)	m	5.50	
間詰コンクリート (1)	m2	0.01	0.01

~No. 11+18.20

		左	右
床掘り (1)	m2	0.10	0.09
埋戻し (1)	m2	0.07	0.07
舗装版破砕 (1)	m	1.49	
舗装版破砕 (2)	m	—	
コンクリート取壊し (1)	m2	0.06	0.07
表層 (1)	m	1.90	
路盤	m	—	
不陸整正 (4)	m	1.90	
間詰コンクリート (1)	m2	0.01	0.01

4号工事箇所

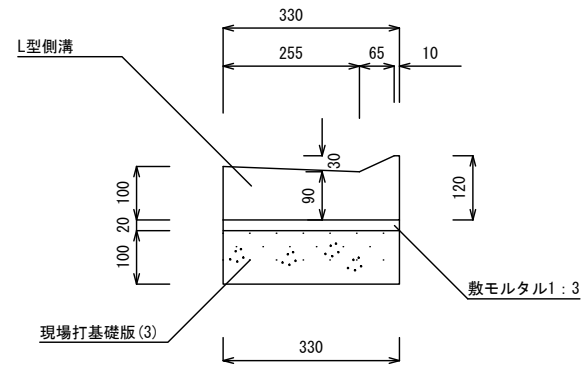
この図面はA2サイズを原寸とする

工事名	平成28年度北道維環第4号 丸之内第15号線ほか3線 道路整備工事		
施工箇所名	津市丸之内ほか2町地内		
図面の種類	横断図 (2)		
縮尺	1 : 100	図面番号	13/14
事業所名	津市建設部津北工事事務所		

工 法 図

L型側溝 (7)

S=1:10



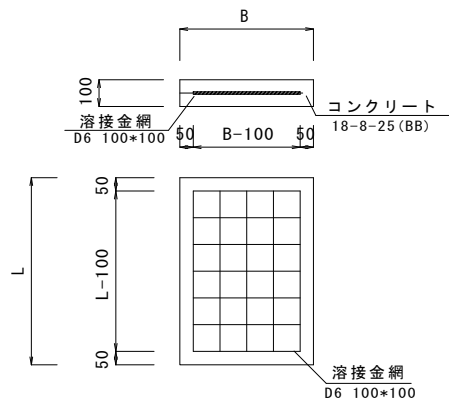
L型側溝 (7)

10.0m当り

名 称	規 格	単 位	数 量	備 考
L型側溝	255V	本	16.5	
敷モルタル	1:3	m ³	0.07	
現場打基礎版(3)		枚	5.00	
基面整正		m ²	3.30	

現場打基礎版(3)(4)

S=1:20



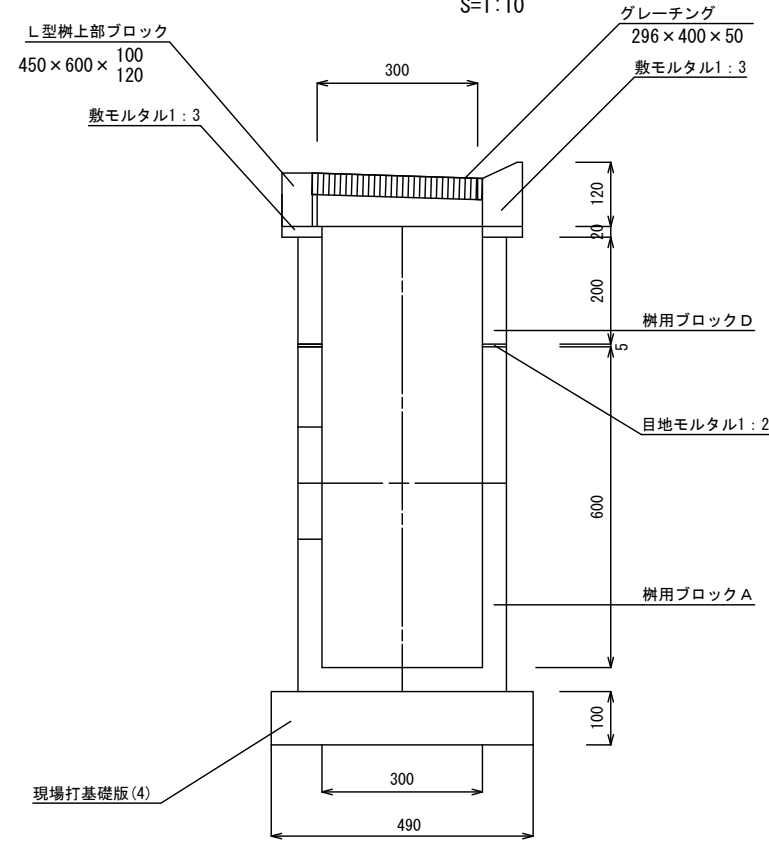
現場打基礎版

10.0枚当り

名 称	規 格	単 位	(3)	(4)	備 考
コンクリート	18-8-25 (BB)	m ³	0.66	0.24	
型 枠		m ²	2.90	1.32	
路盤紙	クラフト紙	m ²	6.60	2.40	
溶接金網	D6 100x100	m ²	4.37	1.52	
B		m	0.33	0.49	
L		m	2.00	0.49	
参考重量	1枚当り	kg	155	56.4	

プレキャスト集水枡 (6)

S=1:10



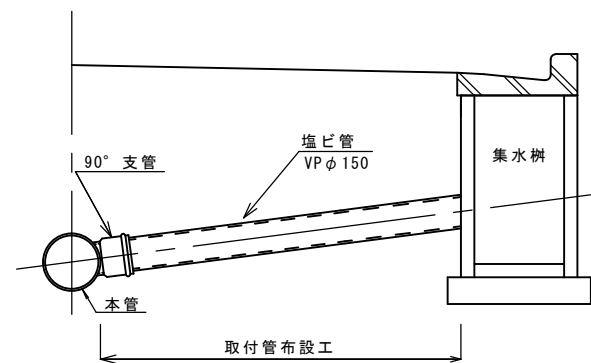
プレキャスト集水枡 (6)

10箇所当り

名 称	規 格	単 位	数 量	備 考
L型樹上部ブロック	45x600x100/120	個	10.0	
樹用ブロックA	45x300x600	個	10.0	
樹用ブロックD	45x300x200	個	10.0	
目地モルタル	1:2	m ³	0.01	
敷モルタル	1:3	m ³	0.05	
現場打基礎版(4)		枚	10.00	
基面整正		m ²	2.30	

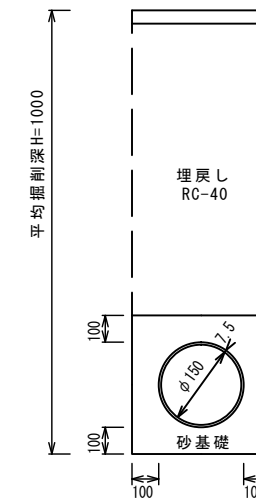
暗渠排水管 (1)

S=1:20



10.0m当り

名 称	規 格	単 位	数 量	備 考
塩化ビニール管	VP	本	2.50	
砂基礎	クッション用砂	m ³	1.11	
床掘り		m ³	3.47	
埋戻し	RC-40	m ³	2.14	
基面整正		m ²	3.65	



4号工事箇所

この図面はA2サイズを原寸とする

工 事 名 平成28年度北道維環第4号
丸之内第15号線ほか3線
道路整備工事

施工箇所名 津市丸之内ほか2町地内

図面の種類 工法図

縮 尺 図示 図面番号 14/14

事業所名 津市建設部津北工事事務所