

平面図

S=1/500



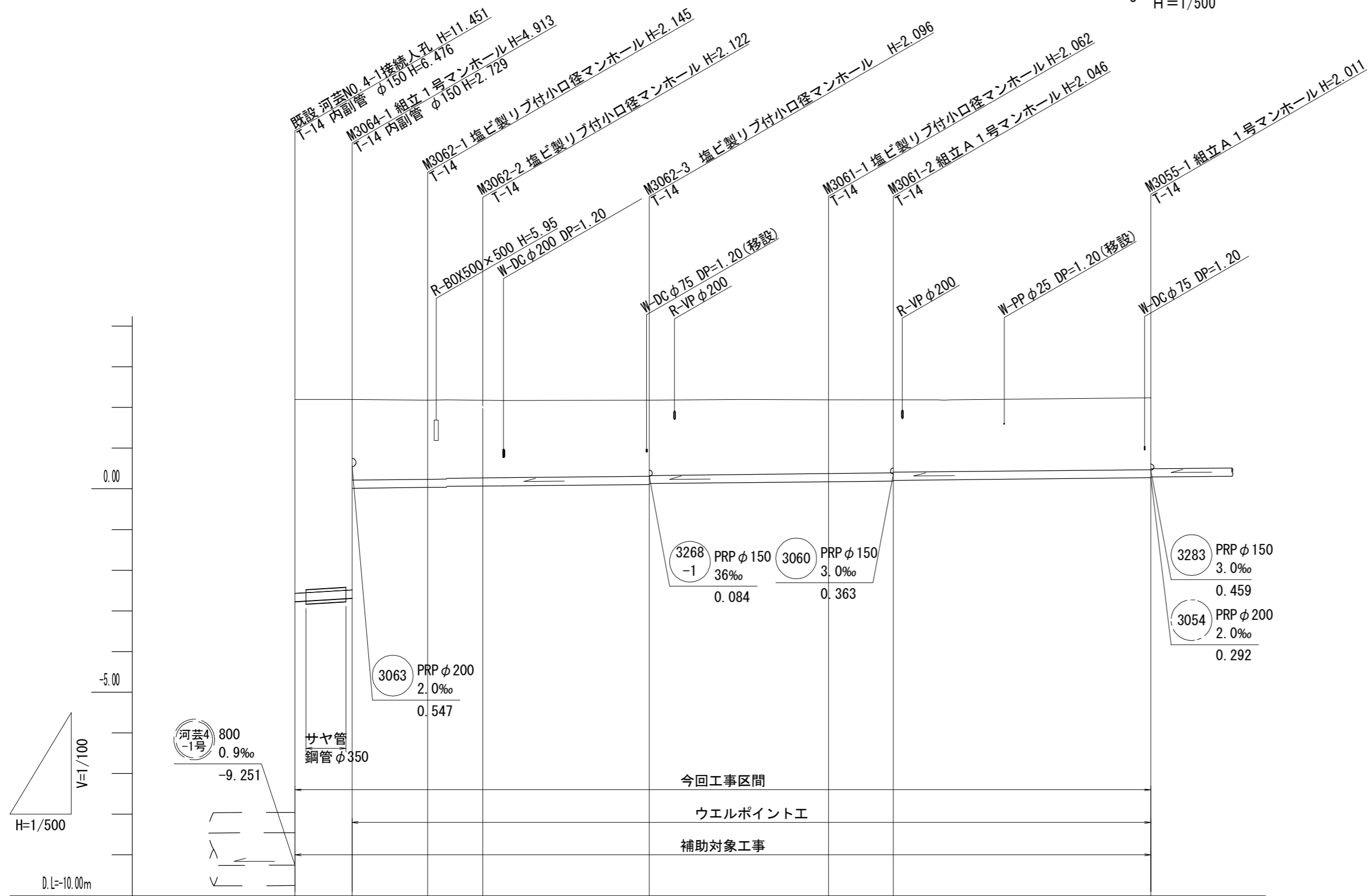
凡例	
記号	名称
○	組立1号マンホール
□	組立A1号マンホール
⊗	塩ビ製リブ付 小型マンホール
⊕	内副管
—	設計路線
- - -	計画路線
⋯	既設路線
○	汚水樹及び取付管

※この図面はA2サイズを原寸とする。

工事名	平成28年度下建公補第14号 中別保第1処理分区公共下水道工事		
施工箇所名	津市河芸町中別保地内		
図面名	平面図		
縮尺	1/500	図面 番号	1 22
事業所名	津市下水道局下水道建設課		

縦断面図 (1)

$$s = \frac{V=1/100}{H=1/500}$$



今回工事区間
ウエルポイント工
補助対象工事

管 番 号	3064		3062		3061		3055	
管 種 ・ 管 径	VU φ200		PRP φ200		PRP φ200		PRP φ200	
勾 配	12.0‰		2.0‰		2.0‰		2.0‰	
区 間 距 離	7.00 (5.19)	9.30	6.70	17.90	22.00	8.00	31.50	
土 被 り	4.77	4.71 1.98	1.94	1.92	1.89	1.86 1.84 1.82	1.81	
掘 削 深	4.98	4.92 2.19	2.15	2.13	2.10	2.07 2.05 2.03	2.01	
管 底 高	-2.775	-2.713 0.016	0.035	0.048	0.084	0.128 0.144 0.166	0.229	
地 盤 高	2.20	2.20	2.18	2.17	2.18	2.19 2.19	2.24	
追 加 距 離	0.00	7.00	16.30	23.00	40.90	62.90 70.90	102.40	
単 距 離	0.00	7.00	9.30	6.70	17.90	22.00 8.00	31.50	
測 点	既設河基NO.4-1 接続人孔	M3064-1	M3062-1	M3062-2	M3062-3	M3061-1	M3061-2	M3055-1

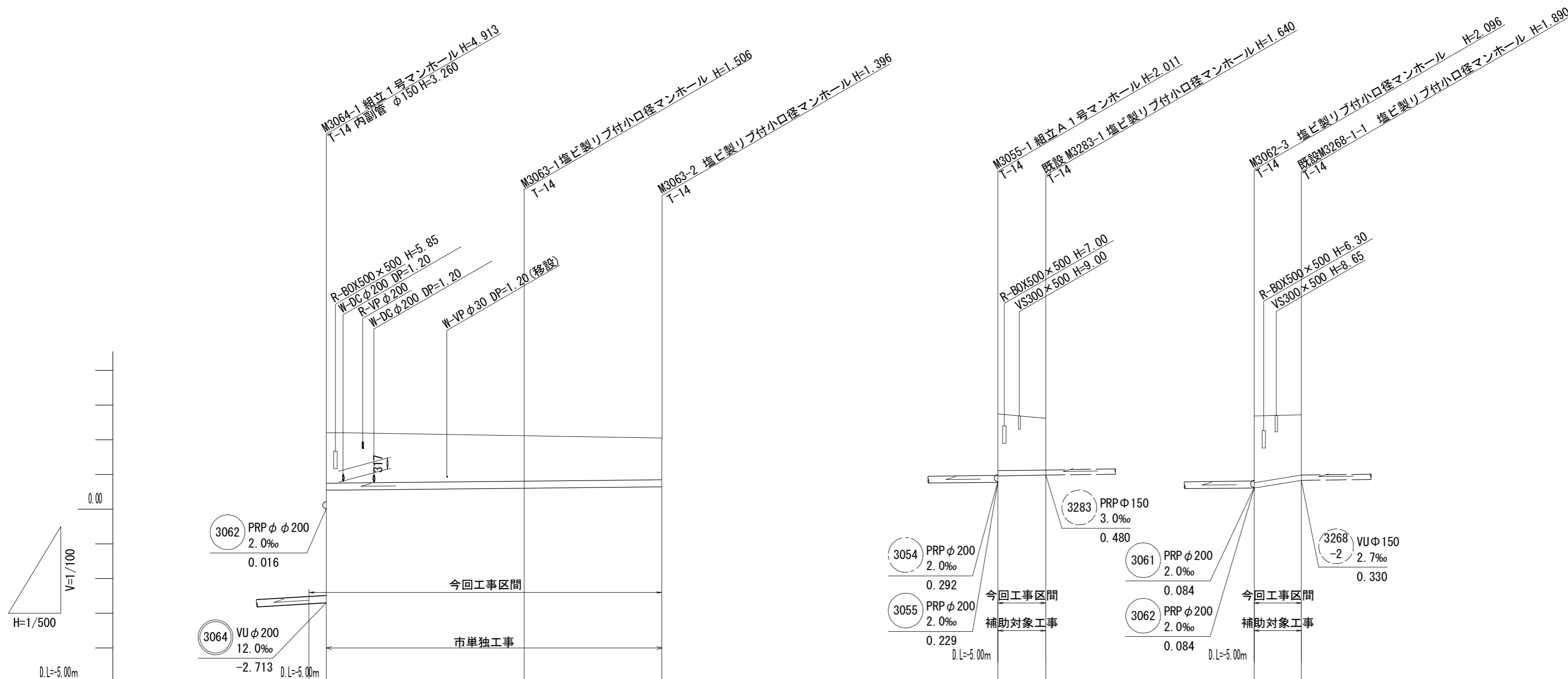


※この図面はA2サイズを原寸とする。

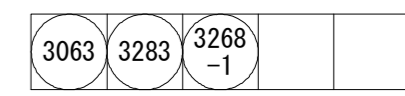
工 事 名	平成28年度下建公補第14号 中別保第1処理分区公共下水道工事		
施工箇所名	津市河芸町中別保地内		
図 面 名	縦断面図(1)		
縮 尺	V=1/100 H=1/500	図面 番号	2 22
事 業 所 名	津市下水道局下水道建設課		

縦断面図 (2)

縮尺 V=1/100
H=1/500



管番号	3063			3283		3268-1		
管種・管径	PRP φ 200			PRP φ 150		PRP φ 150		
勾配	2.0‰			3.0‰		36‰		
区間距離	28.50	19.80		6.90	6.80			
土被り	1.45	1.30	1.19	1.63	1.49	1.94	1.73	
掘削深	1.66	1.51	1.40	1.78	1.64	2.10	1.89	
管底高	0.547	(0.575)	0.604	0.459	0.480	0.084	0.330	
地盤高	2.20	(2.16)	2.11	2.24	2.12	2.18	2.22	
追加距離	0.00	28.50	48.30	0.00	6.90	0.00	6.80	
単距離	0.00	28.50	19.80	0.00	6.90	0.00	6.80	
測点	M3064-1	+14.1	M3063-1	M3063-2	M3055-1	M3283-1	M3062-3	既設 M3268-1-1

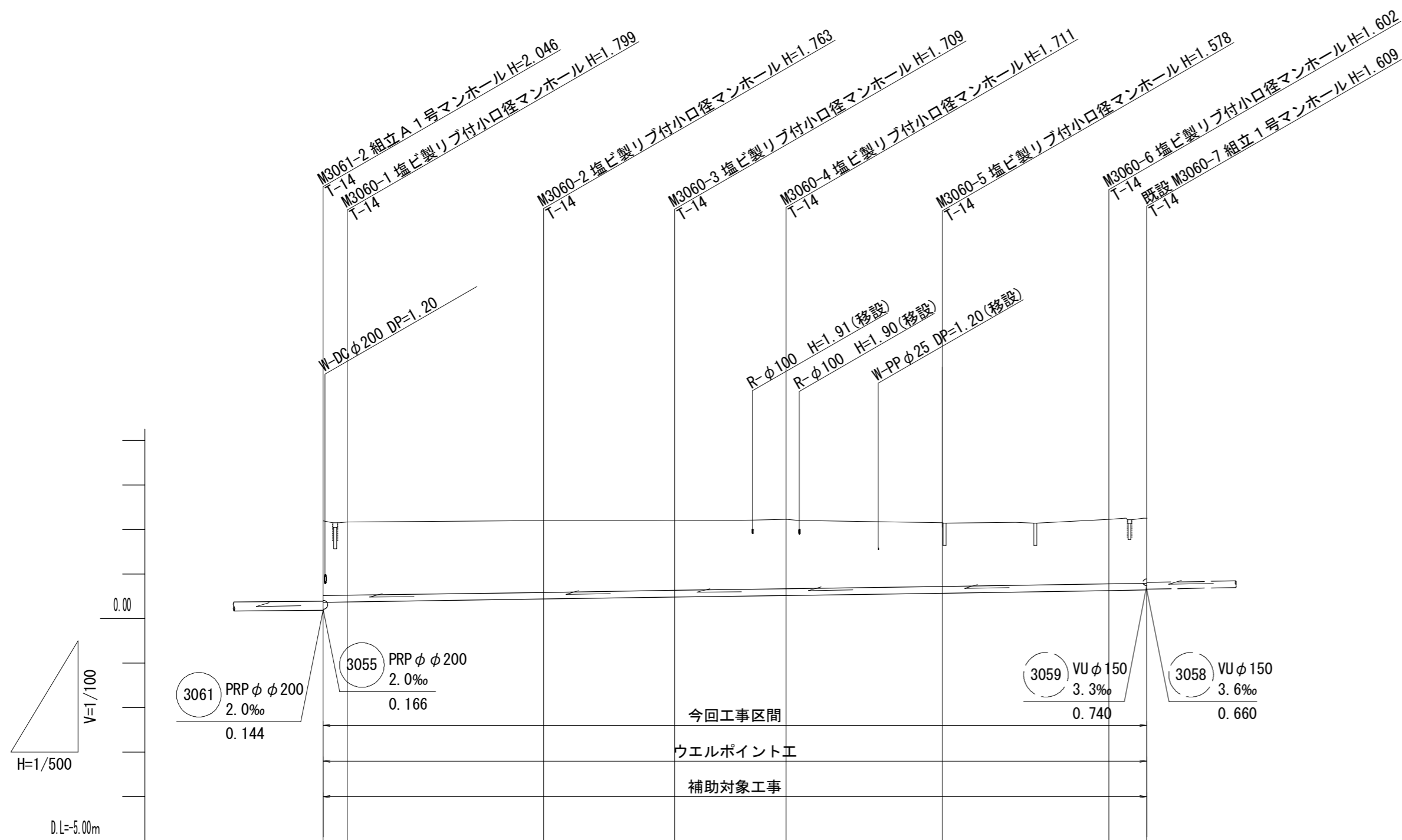


※この図面はA2サイズを原寸とする。

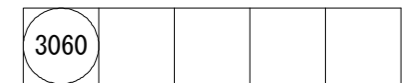
工事名	平成28年度下建公補第14号 中別保第1処理分区公共下水道工事		
施工箇所名	津市河芸町中別保地内		
図面名	縦断面図(2)		
縮尺	V=1/100 H=1/500	図面 番号	3 22
事業所名	津市下水道局下水道建設課		

縦断面図 (3)

$$s = \frac{V=1/100}{H=1/500}$$



管 番 号	3060							
管 種 ・ 管 径	PRP φ 150							
勾 配	3.0‰							
区 間 距 離	2.70	22.00	14.70	12.50	17.50	18.70	4.20	
土 被 り	1.67 1.64		1.61	1.56 1.56	1.56	1.43	1.45 1.46	
掘 削 深	1.83 1.80		1.77	1.71 1.71	1.71	1.58	1.61 1.61	
管 底 高	0.363 0.371		0.437	0.481 0.519	0.519	0.572	0.628 0.641	
地 盤 高	2.19 2.17		2.20	2.19 2.23	2.23	2.15	2.23 2.25	
追 加 距 離	0.00 2.70		24.70	39.40 51.90	51.90	69.40	88.10 92.30	
単 距 離	0.00 2.70		22.00	14.70 12.50	12.50	17.50	18.70 4.20	
測 点	M3061-2 M3060-1		M3060-2	M3060-3 M3060-4	M3060-4 M3060-5	M3060-5	M3060-6 既設 M3060-7	

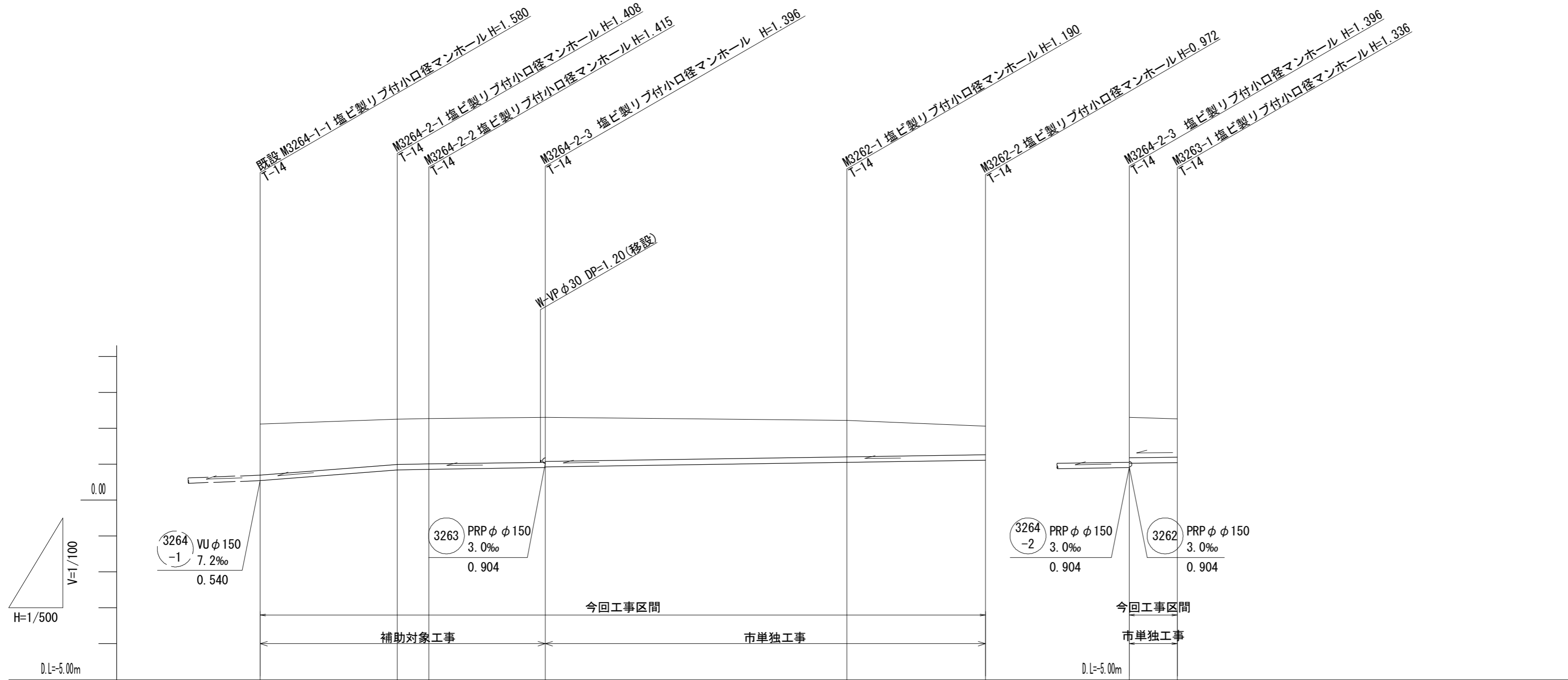


※この図面はA2サイズを原寸とする。

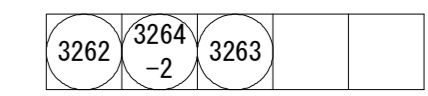
工 事 名	平成28年度下建公補第14号 中別保第1処理分区公共下水道工事		
施工箇所名	津市河芸町中別保地内		
図 面 名	縦断面図(3)		
縮 尺	V=1/100 H=1/500	図面 番号	4 22
事 業 所 名	津市下水道局下水道建設課		

縦断面図 (4)

$$s = \frac{V=1/100}{H=1/500}$$



管 番 号	3264-2			3262			3263	
管 種 ・ 管 径	PRP φ 150							
勾 配	15.8‰			3.0‰			3.0‰	
区 間 距 離	19.10	4.40	16.20	42.00	19.30	6.70		
土 被 り	1.43	1.26	1.26	1.24	1.04	0.82	1.24	1.18
掘 削 深	1.58	1.41	1.42	1.40	1.19	0.98	1.40	1.34
管 底 高	0.540	0.842	0.855	0.904	1.030	1.088	0.904	0.924
地 盤 高	2.12	2.25	2.27	2.30	2.22	2.06	2.30	2.26
追 加 距 離	0.00	19.10	23.50	39.70	81.70	101.00	0.00	6.70
単 距 離	0.00	19.10	4.40	16.20	42.00	19.30	0.00	6.70
測 点	既設 M3264-1-1 T-14	M3264-2-1 T-14	M3264-2-2 T-14	M3264-2-3 T-14	M3262-1 T-14	M3262-2 T-14	M3264-2-3 T-14	M3263-1 T-14

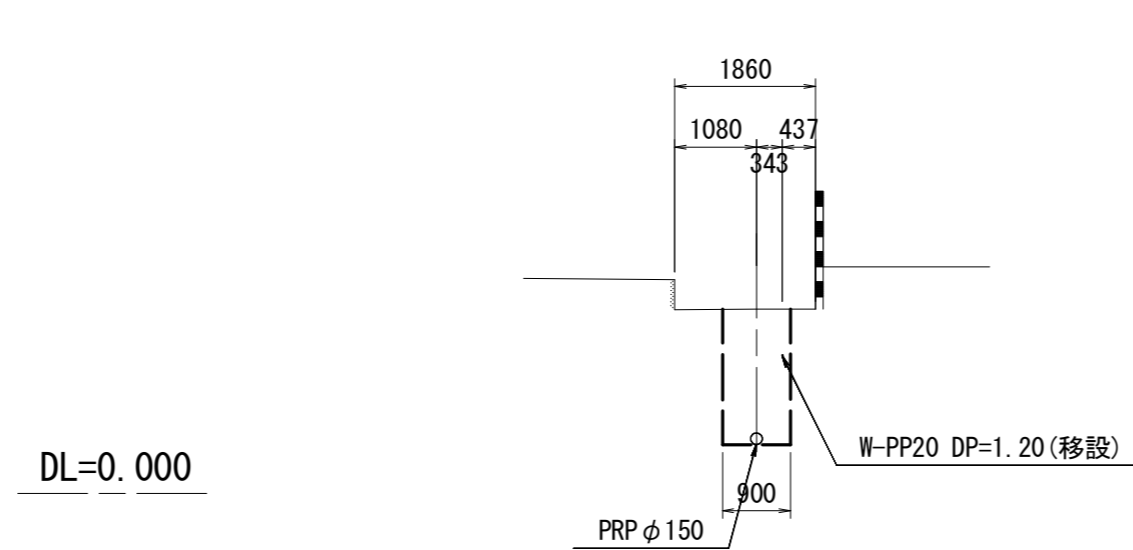
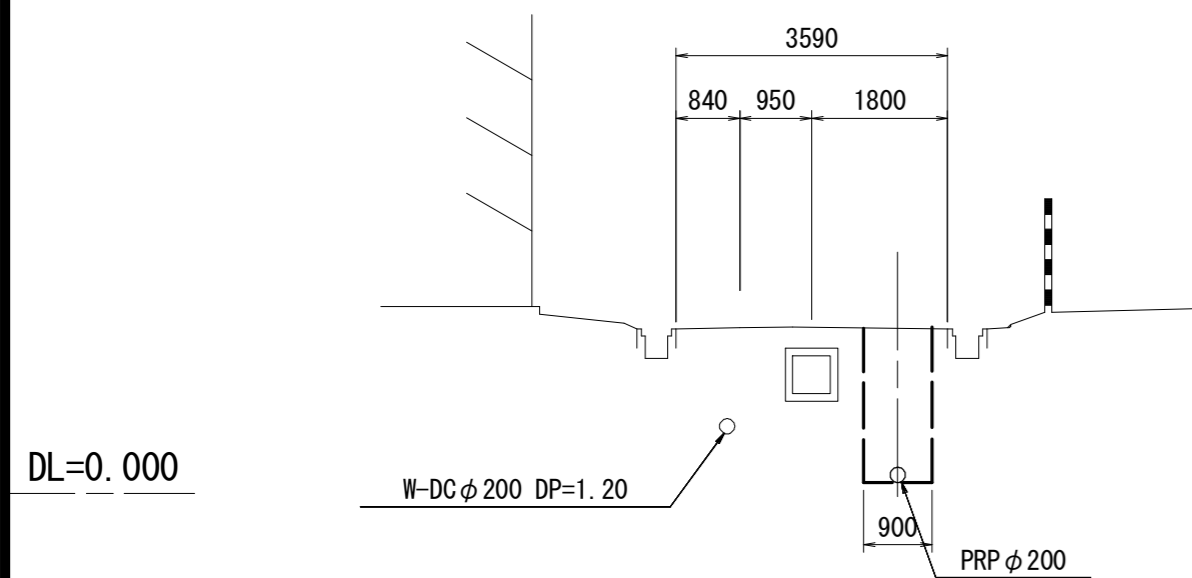
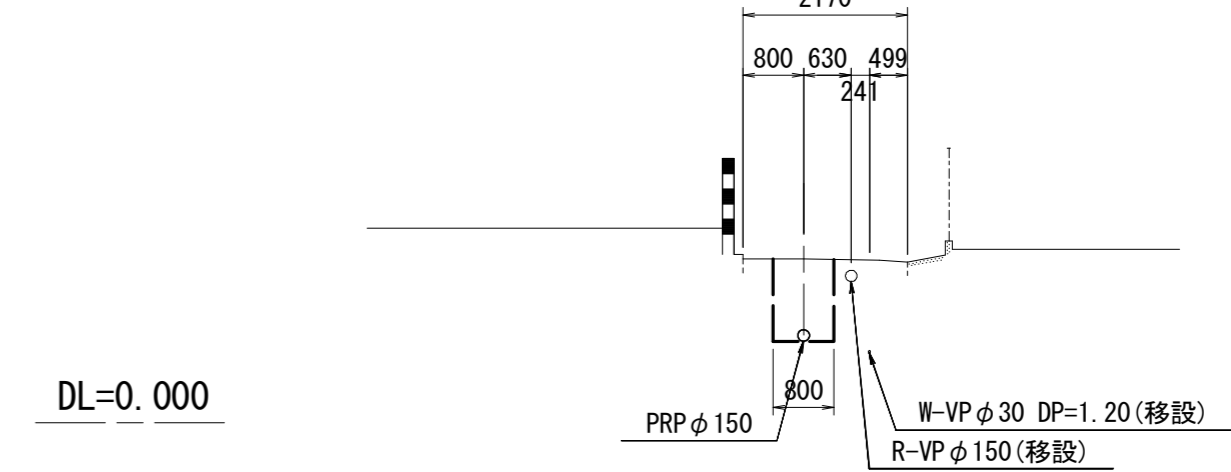
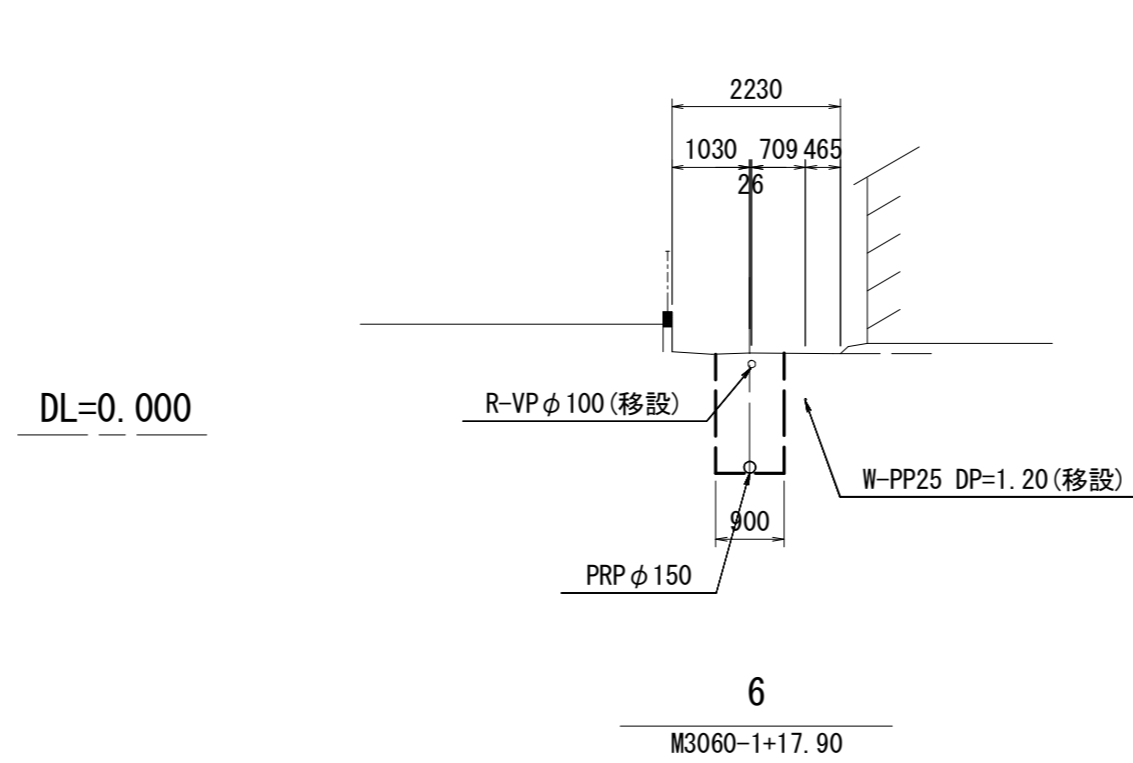
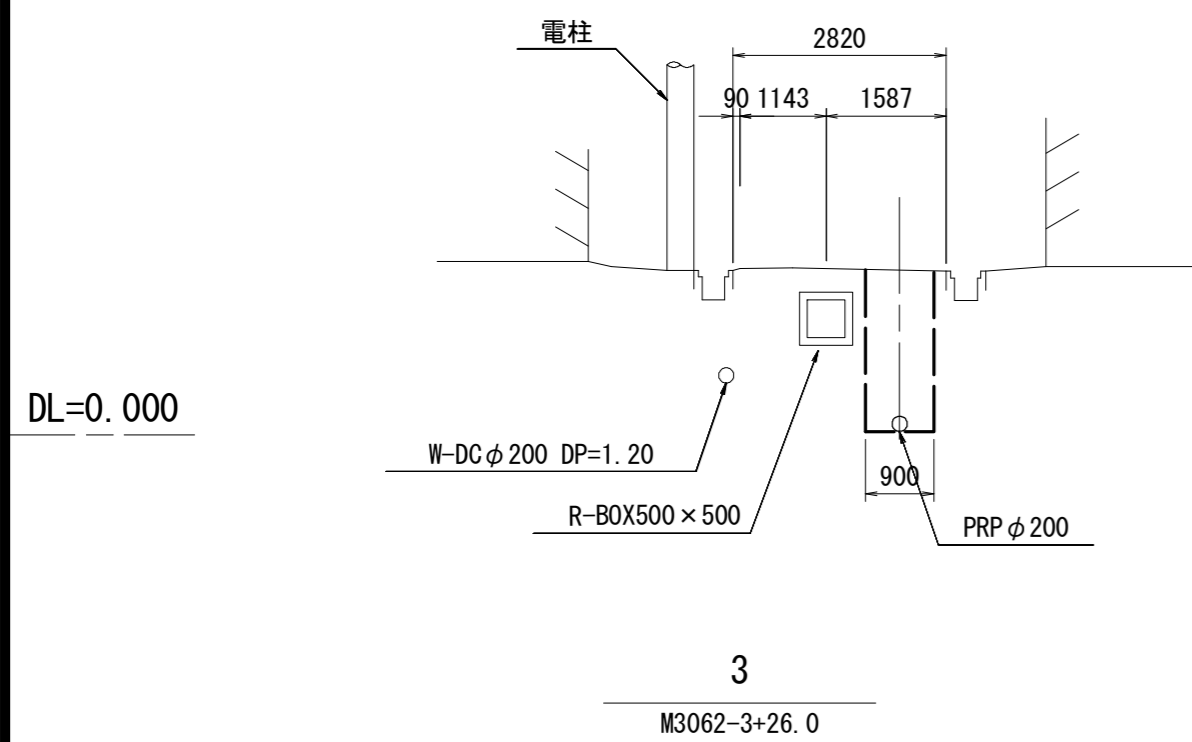
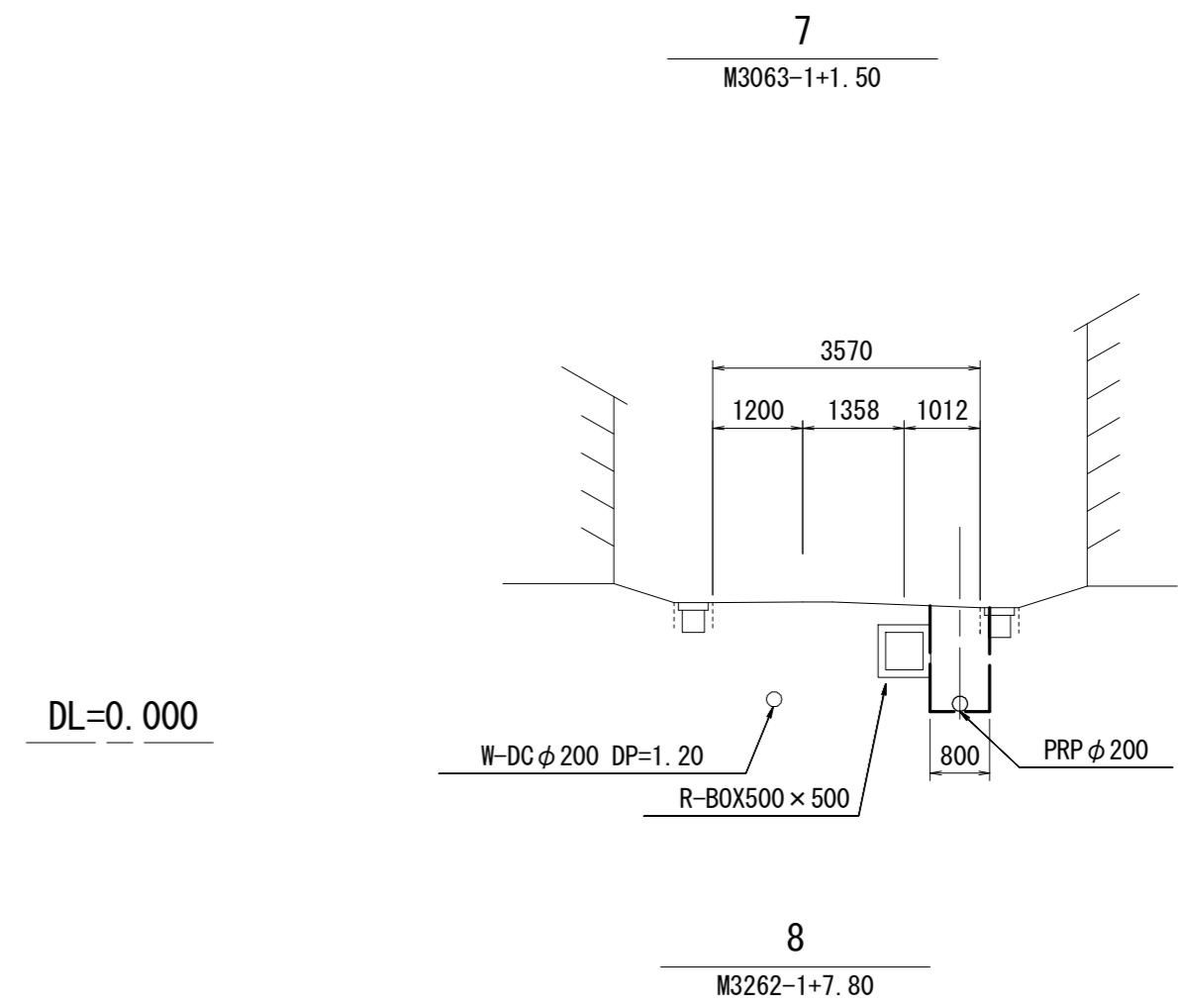
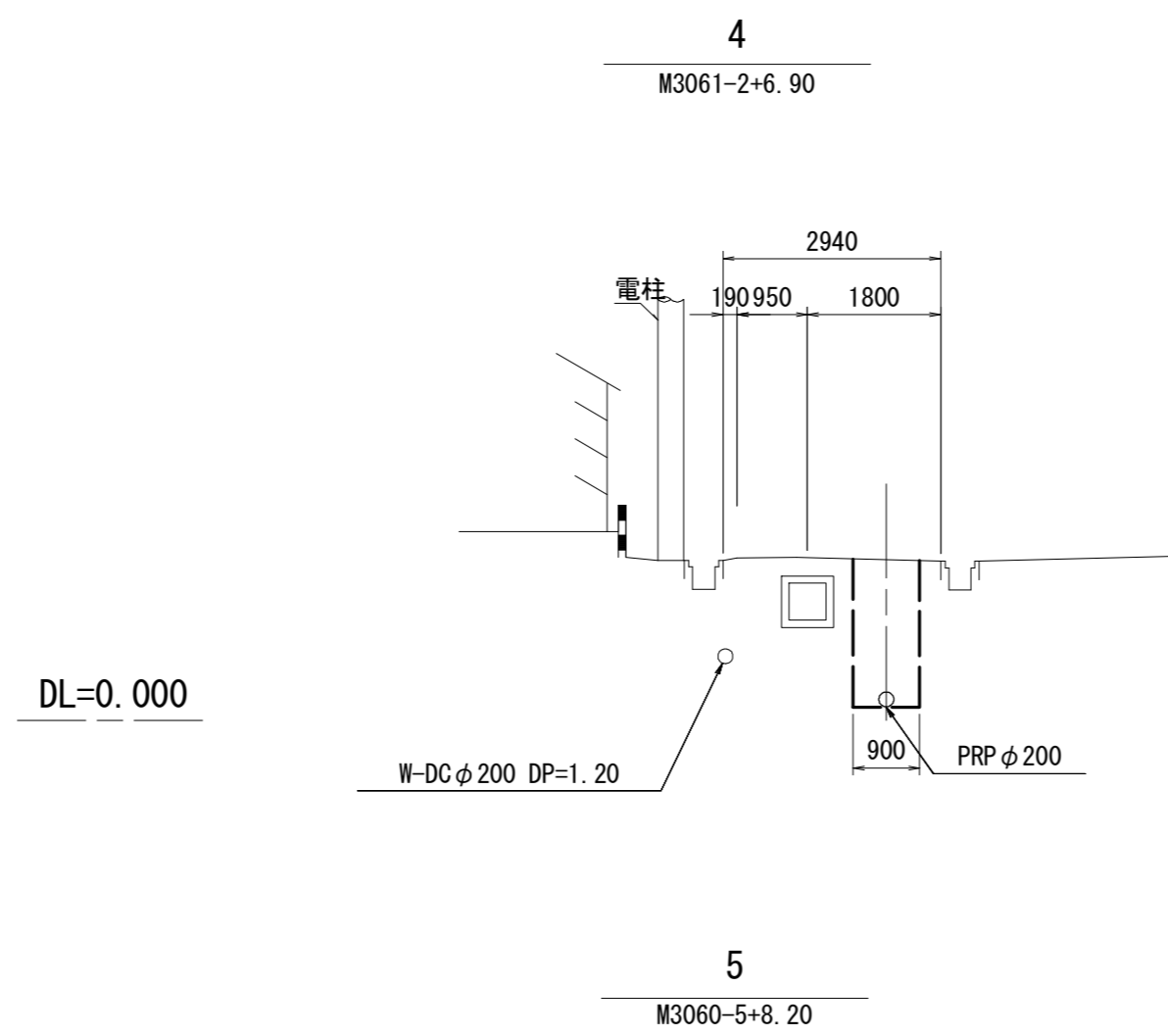
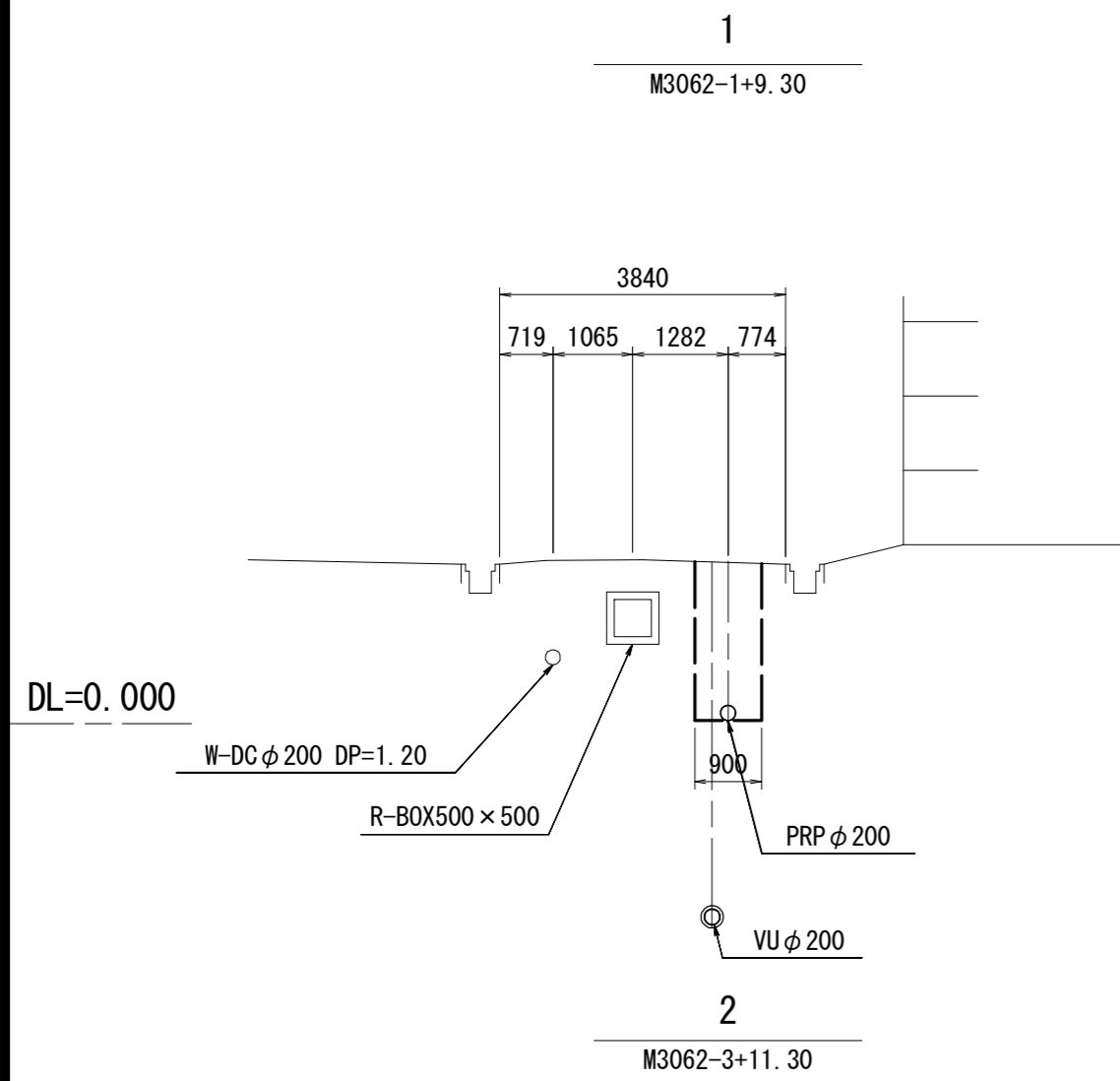


※この図面はA2サイズを原寸とする。

工 事 名	平成28年度下建公補第14号 中別保第1処理分区公共下水道工事		
施工箇所名	津市河芸町中別保地内		
図 面 名	縦断面図(4)		
縮 尺	V=1/100 H=1/500	図面 番号	5 22
事 業 所 名	津市下水道局下水道建設課		

横断面図(1)

S = 1/100



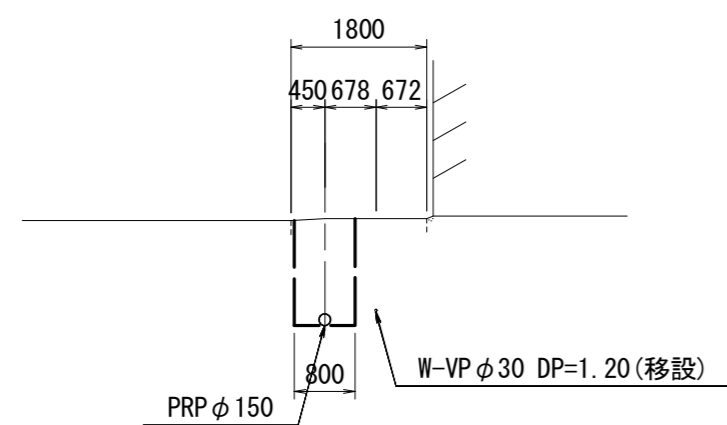
※この図面はA2サイズを原寸とする。

工事名	平成28年度下建公補第14号 中別保第1処理分区公共下水道工事		
施工箇所名	津市河芸町中別保地内		
図面名	横断面図(1)		
縮尺	1/100	図面番号	6 / 22
事業所名	津市下水道局下水道建設課		

横断面図(2)

S = 1/100

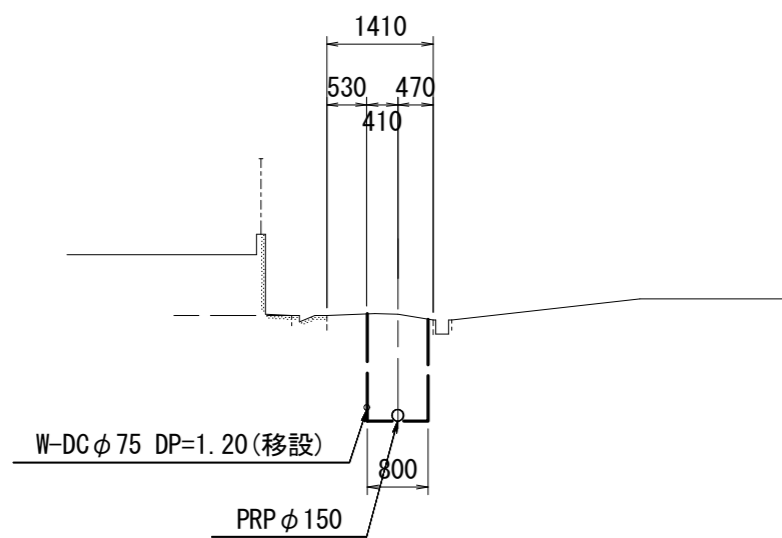
9
M3264-2-3+7.30



DL=0.000

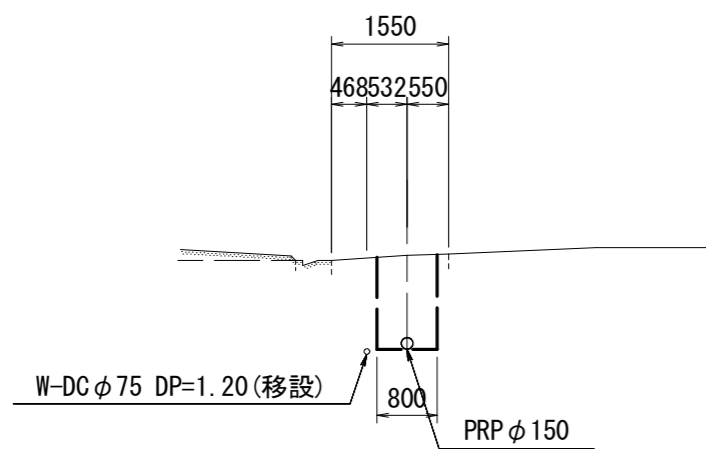
DL=0.000

10
M3264-1-1+9.60



DL=0.000

11
M3264-2-3+4.30



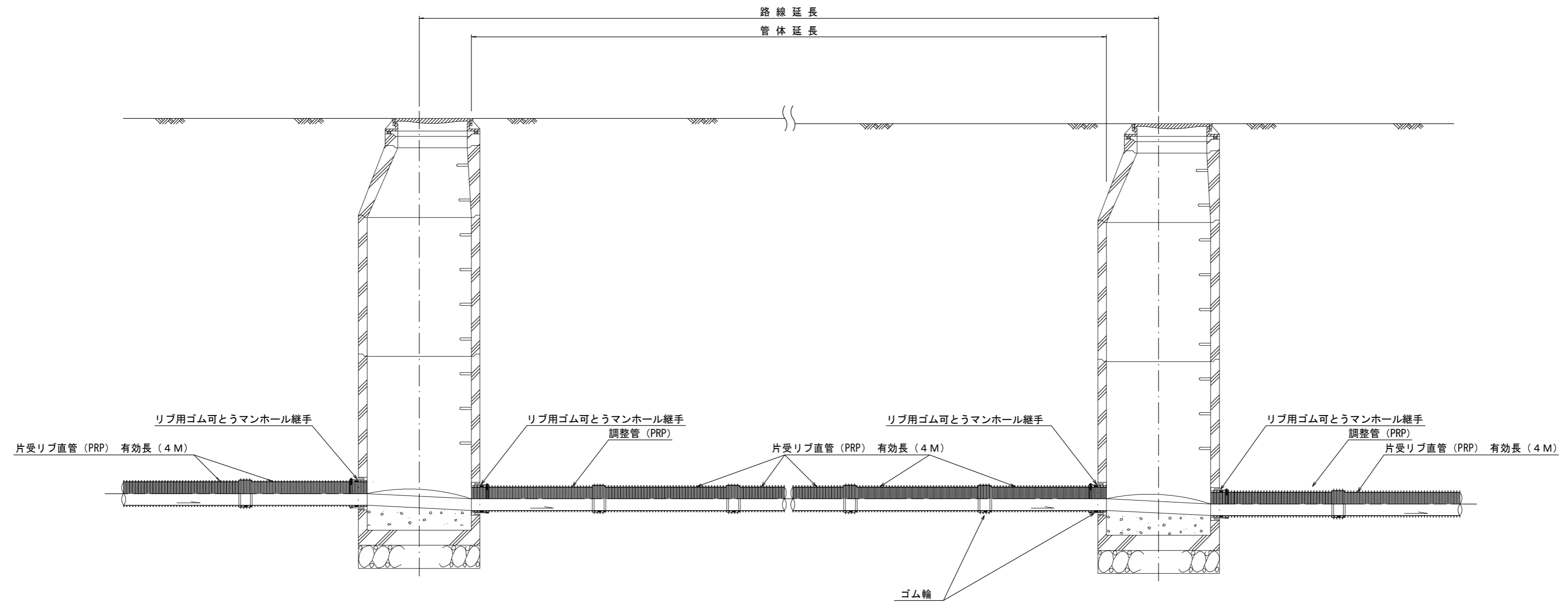
DL=0.000

※この図面はA2サイズを原寸とする。

工 事 名	平成28年度下建公補第14号 中別保第1処理分区公共下水道工事		
施工箇所名	津市河芸町中別保地内		
図 面 名	横断面図(2)		
縮 尺	1/100	図面 番号	7 / 22
事 業 所 名	津市下水道局下水道建設課		

本管布設詳細図

S-1/30

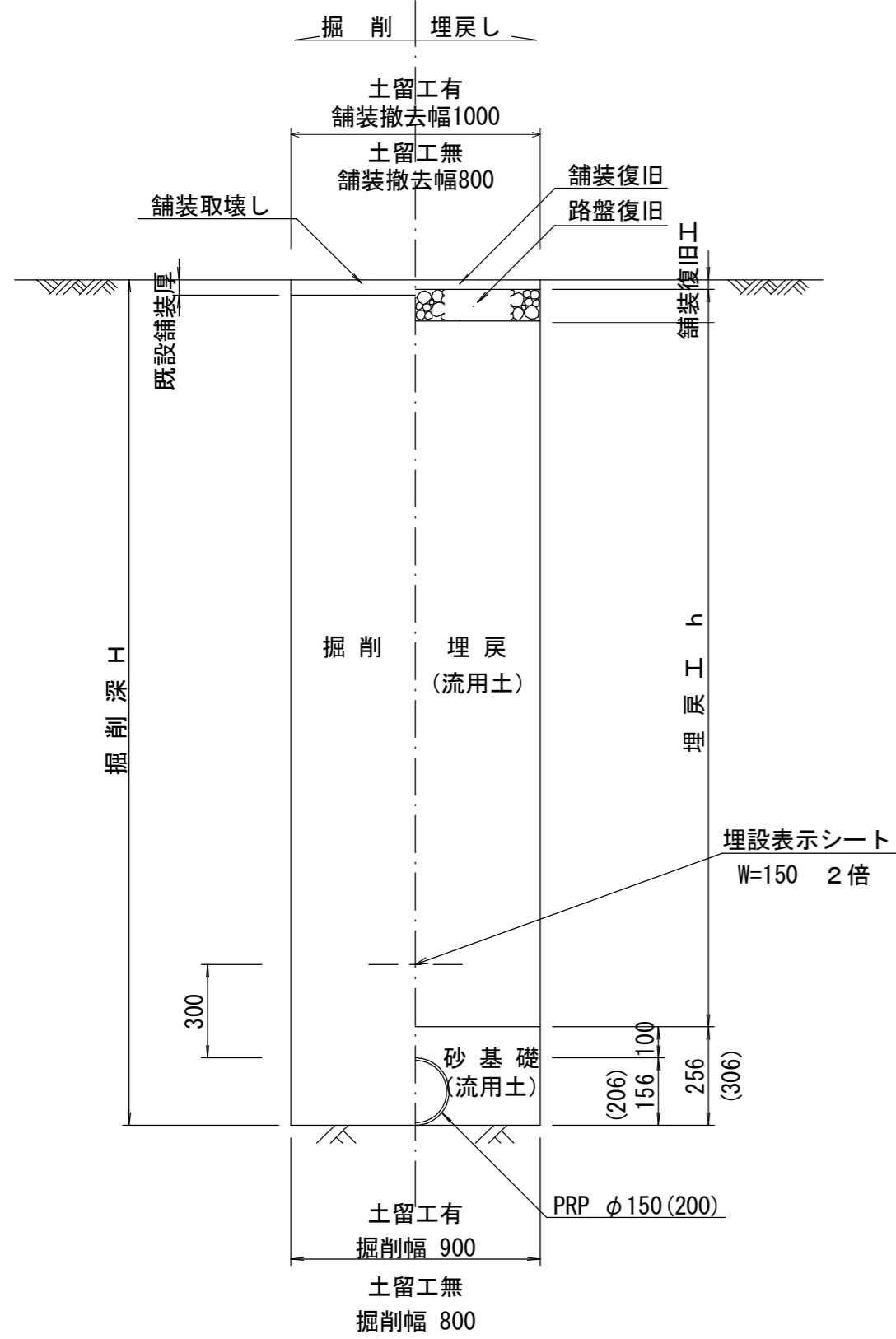


注) 調整管が1.0m未満の場合は、1.0mで切断をし片受直管で長さを調整する。

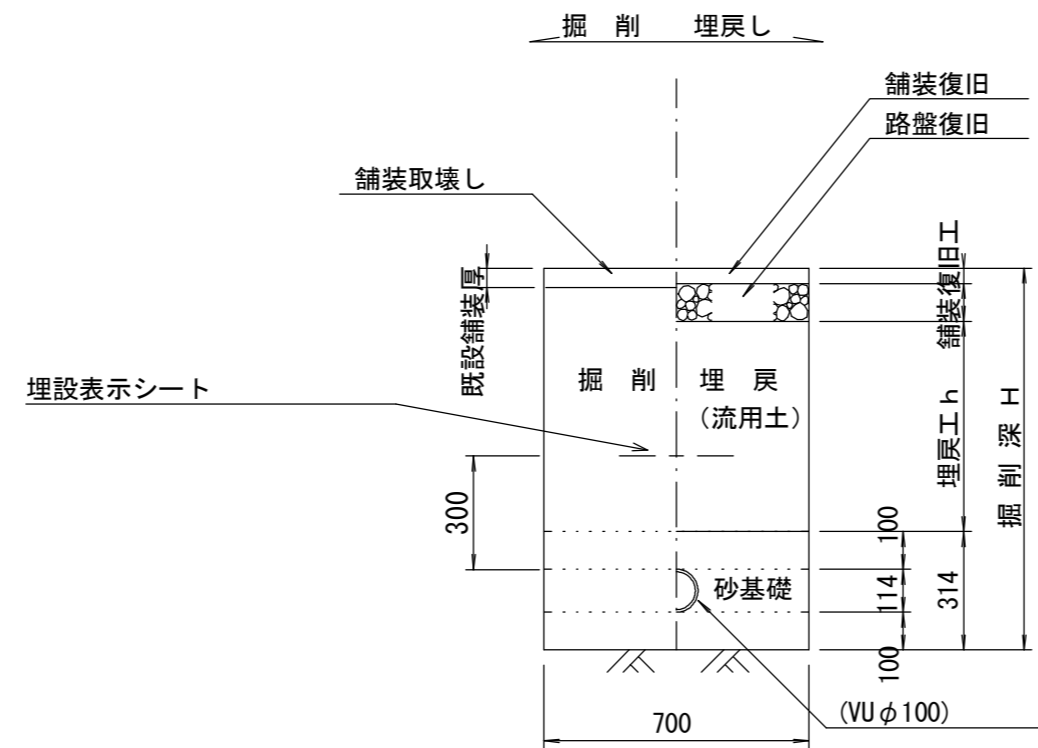
※この図面はA2サイズを原寸とする。参考

工事名	平成28年度下建公補第14号 中別保第1処理分区公共下水道工事		
施工箇所名	津市河芸町中別保地内		
図面名	本管布設詳細図		
縮尺	1/30	図面 番号	8 / 22
事業所名	津市下水道局下水道建設課		

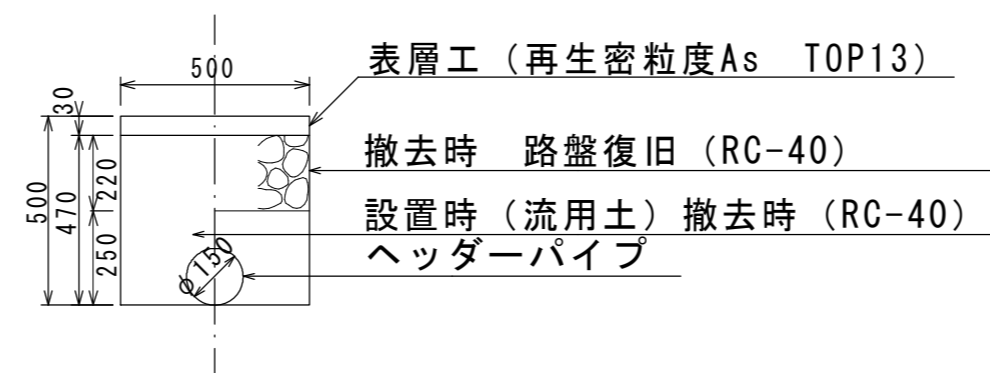
土工定規図 S=1/20
(リブ本管) 参考



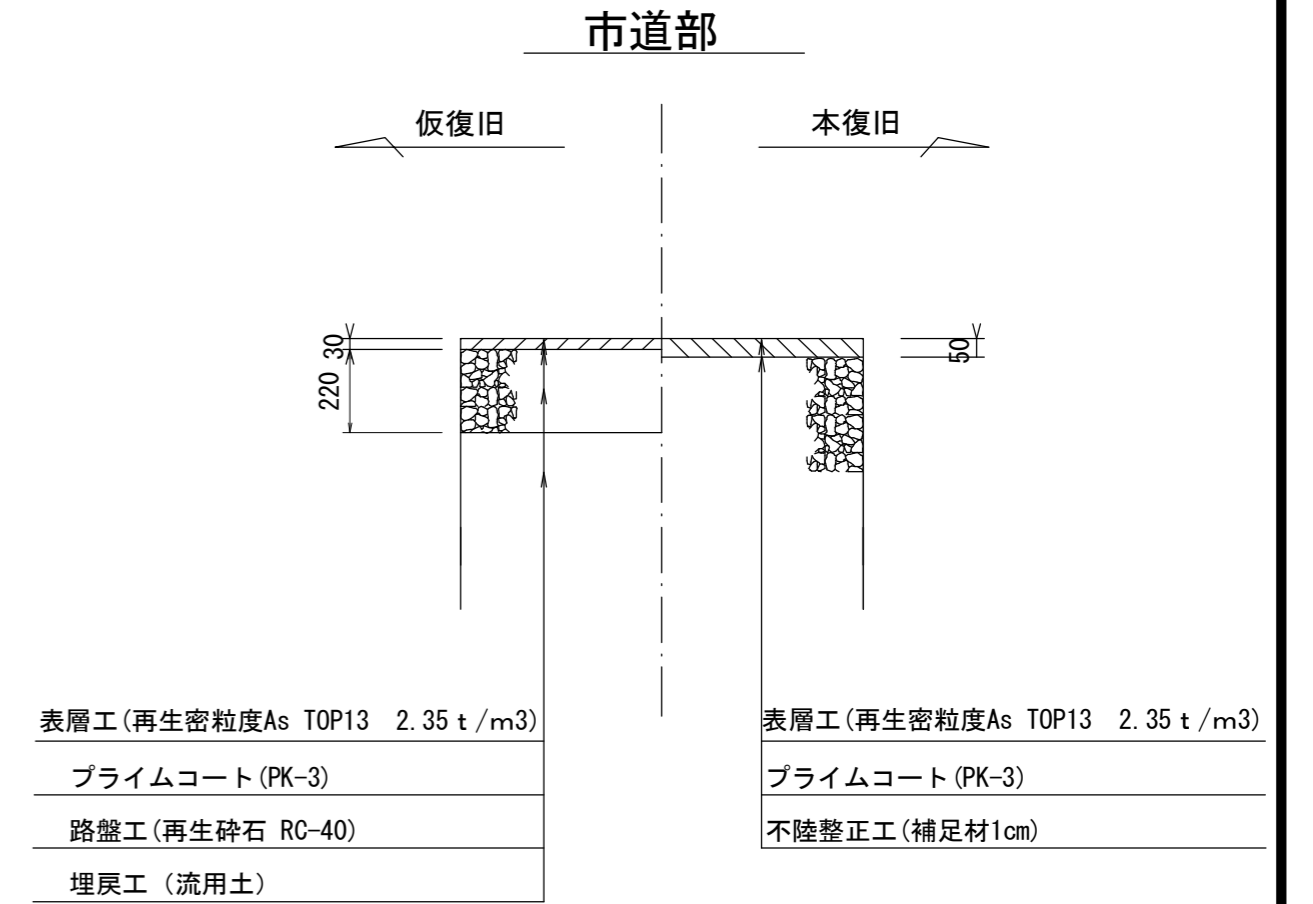
取付管土工定規図 S=1/20
参考



ウエルポイント土工 S=1/20 参考



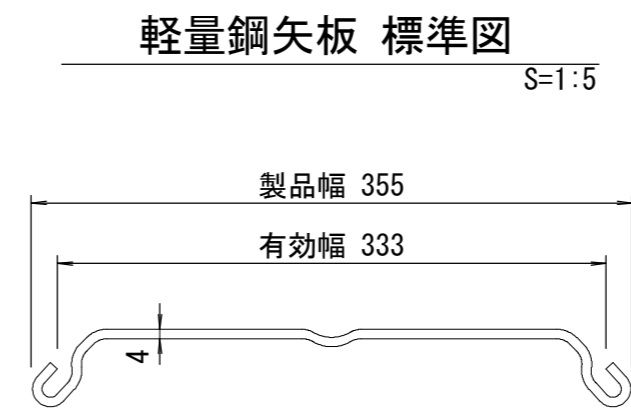
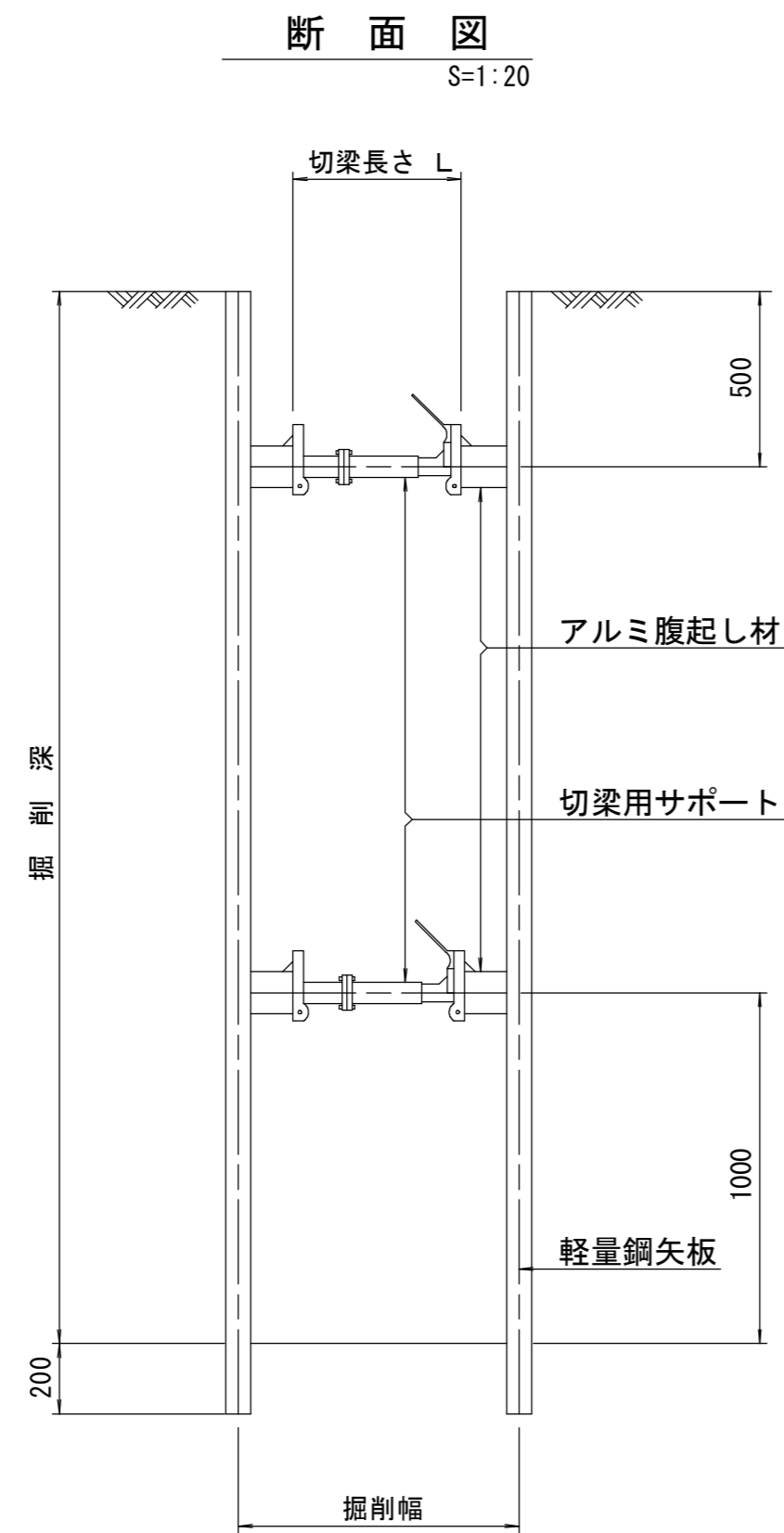
舗装復旧工 S=1/20



※この図面はA2サイズを原寸とする。参考

工事名	平成28年度下建公補第14号 中別保第1処理分区公共下水道工事		
施工箇所名	津市河芸町中別保地内		
図面名	土工定規図(リブ本管) 取付管土工定規図 舗装復旧工 ウェルポイント土工		
縮尺	図示	図面 番号	9 22
事業所名	津市下水道局下水道建設課		

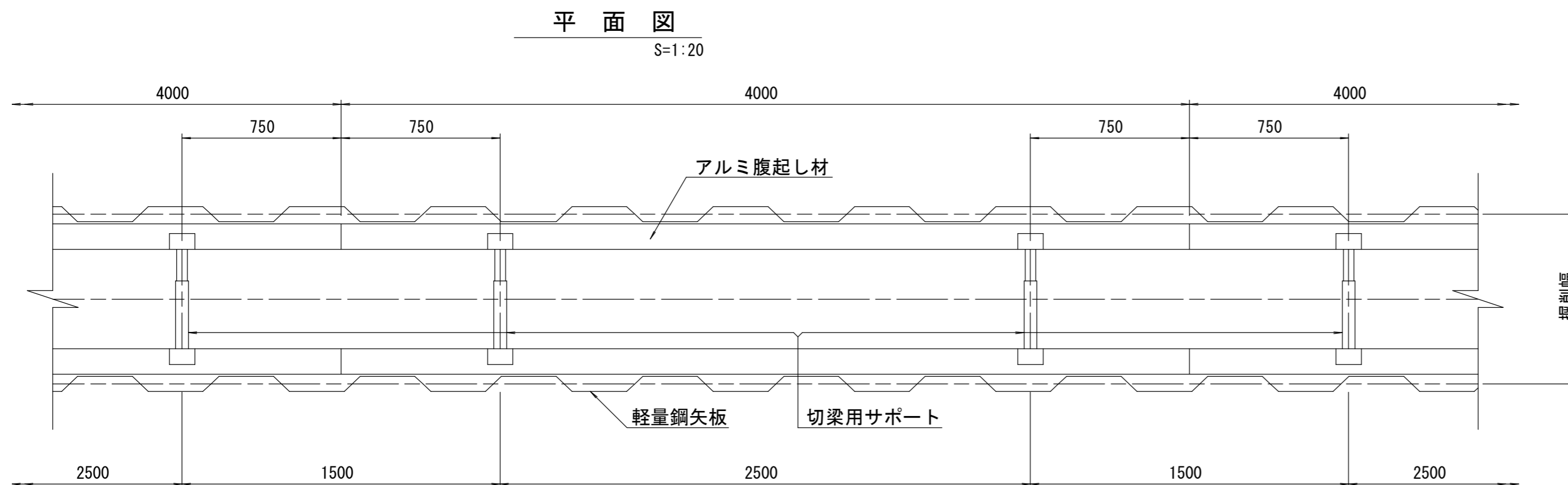
土留工標準図 (参考)
(軽量金属支保材使用の場合)



支保工段数表

掘削深 (m)	矢板長 (m)	支保工段数 (段)
$1.5 < H \leq 1.8$	2.0	1
$1.8 < H \leq 2.0$	2.5	1
$2.0 < H \leq 2.3$	2.5	2
$2.3 < H \leq 2.8$	3.0	2
$2.8 < H \leq 3.3$	3.5	2
$3.3 < H \leq 3.5$	4.0	2
$3.5 < H \leq 3.8$	4.0	3

※ マンホール部掘削時には、掘削深に応じた軽量鋼矢板を使用すること。



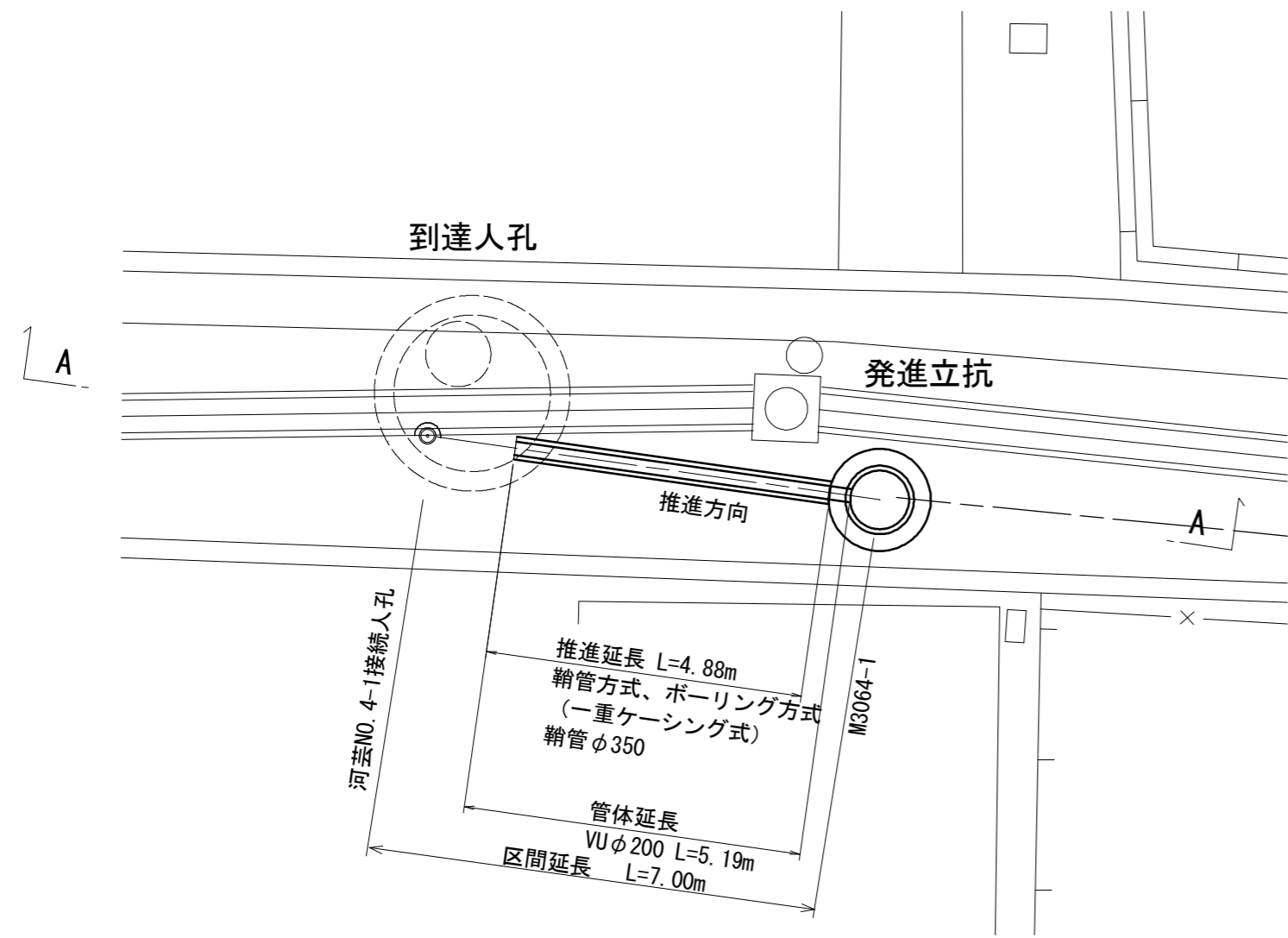
※この図面はA2サイズを原寸とする。参考

工事名	平成28年度下建公補第14号 中別保第1処理分区公共下水道工事		
施工箇所名	津市河芸町中別保地内		
図面名	土留工標準図 (軽量金属支保材使用の場合)		
縮尺	図示	図面 番号	10 22
事業所名	津市下水道局下水道建設課		

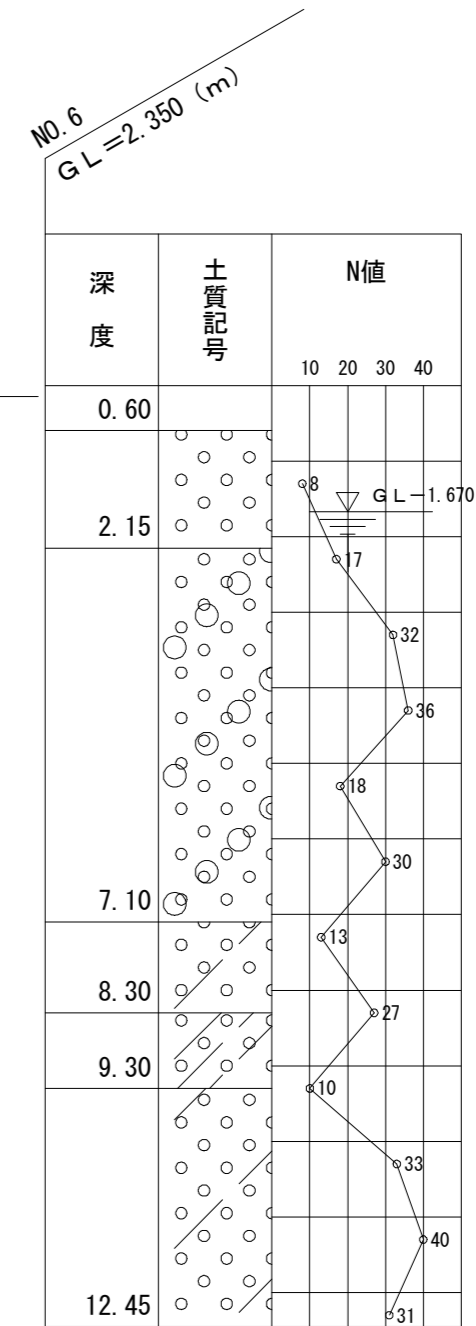
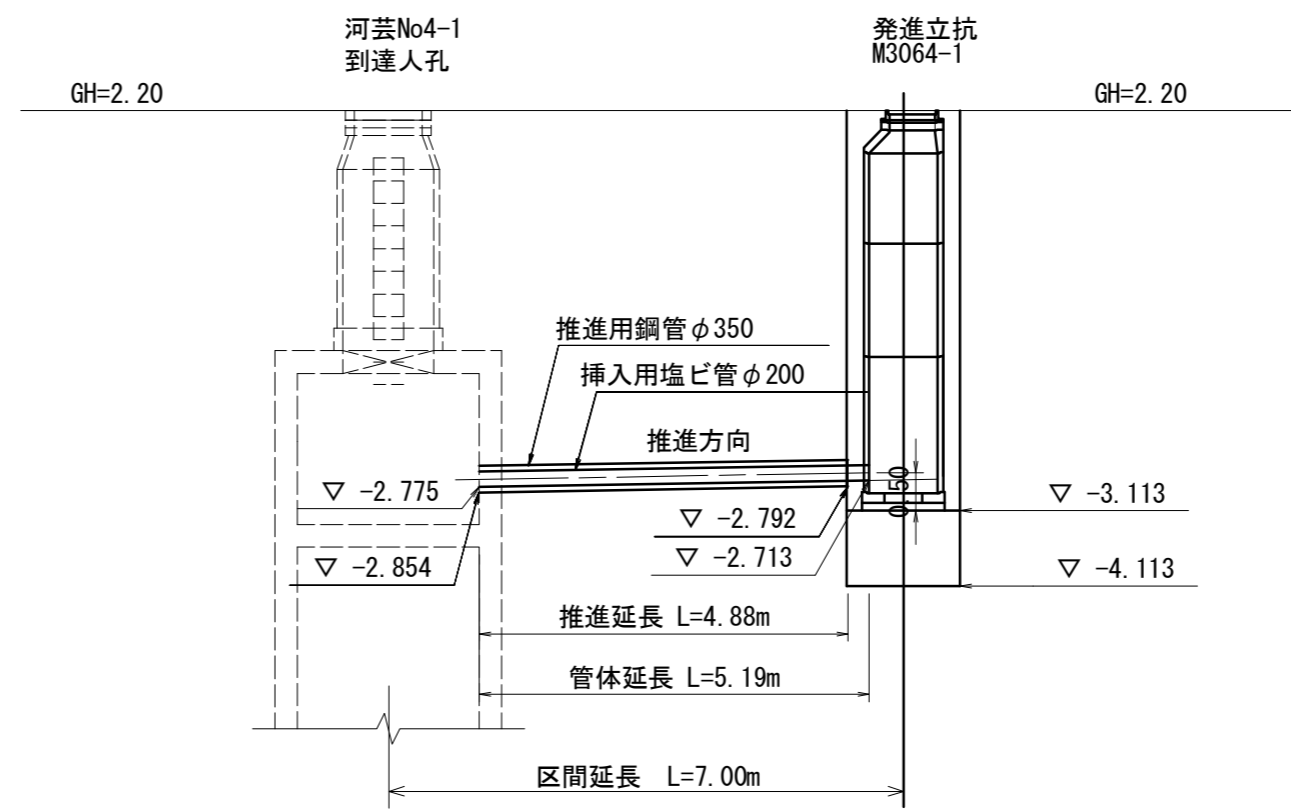
簡易推進工詳細図

S=1/100

平面図



A-A断面

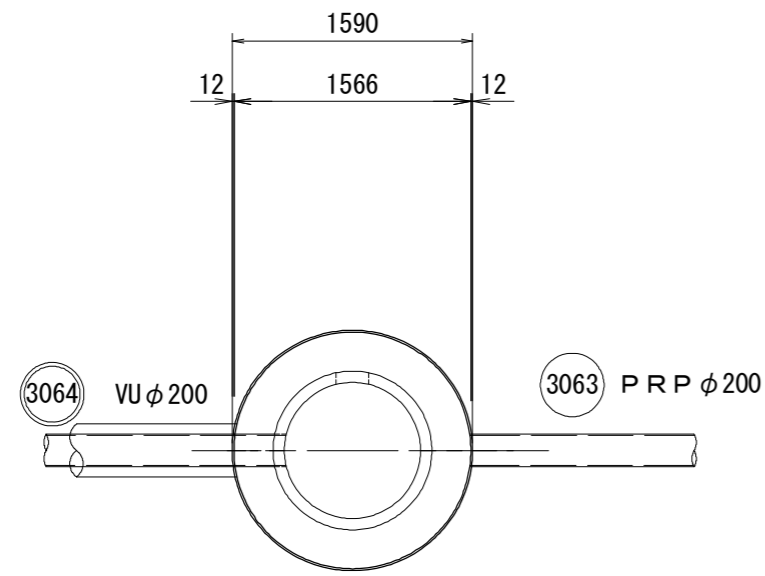


※この図面はA2サイズを原寸とする。

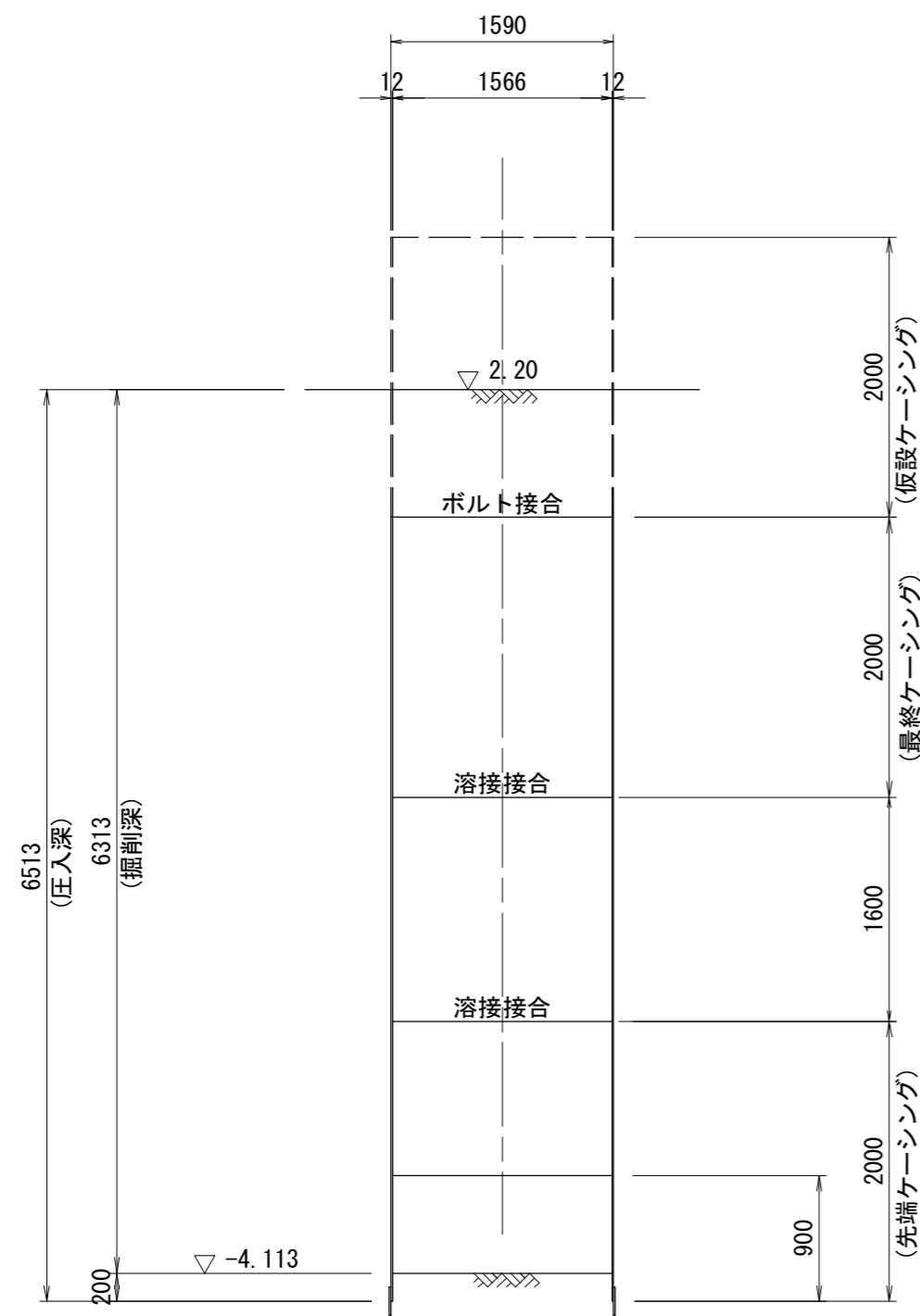
工事名	平成28年度下建公補第14号 中別保第1処理分区公共下水道工事		
施工箇所名	津市河芸町中別保地内		
図面名	簡易推進工詳細図		
縮尺	1/100	図面 番号	11 / 22
事業所名	津市下水道局下水道建設課		

M. 3064-1 立坑詳細図

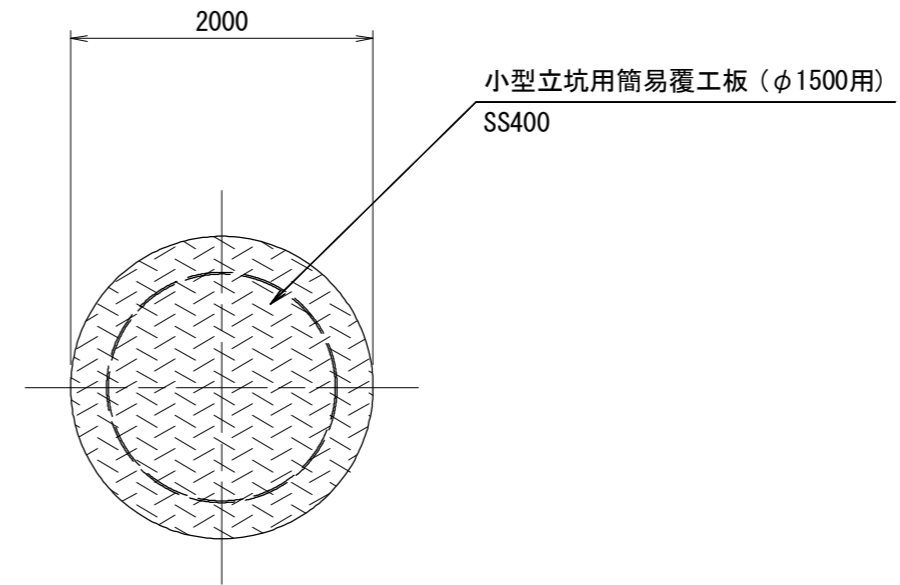
平面図



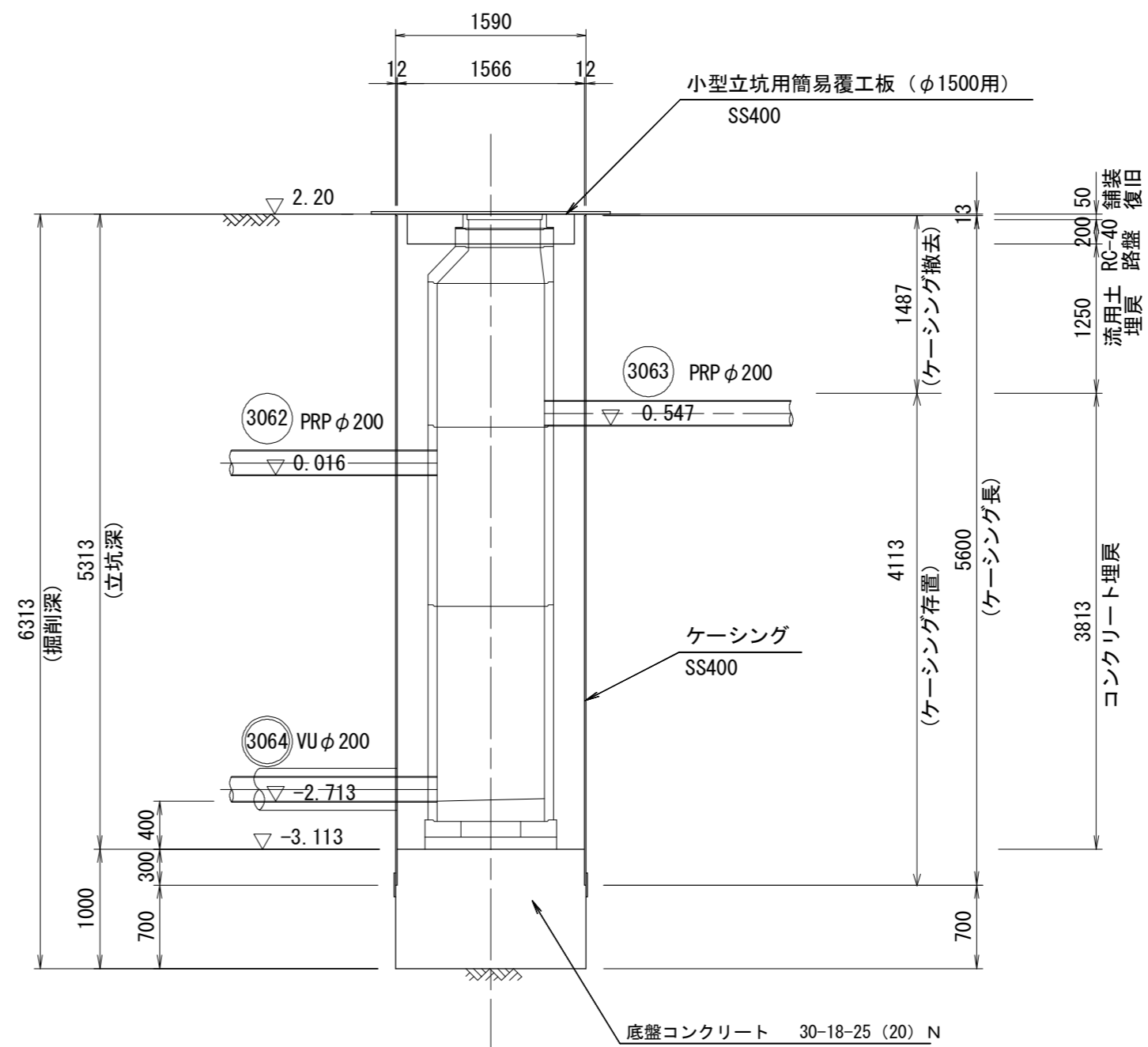
圧入掘削完了時



S=1/50
覆工板平面図



水中Con, 打設・引抜完了時



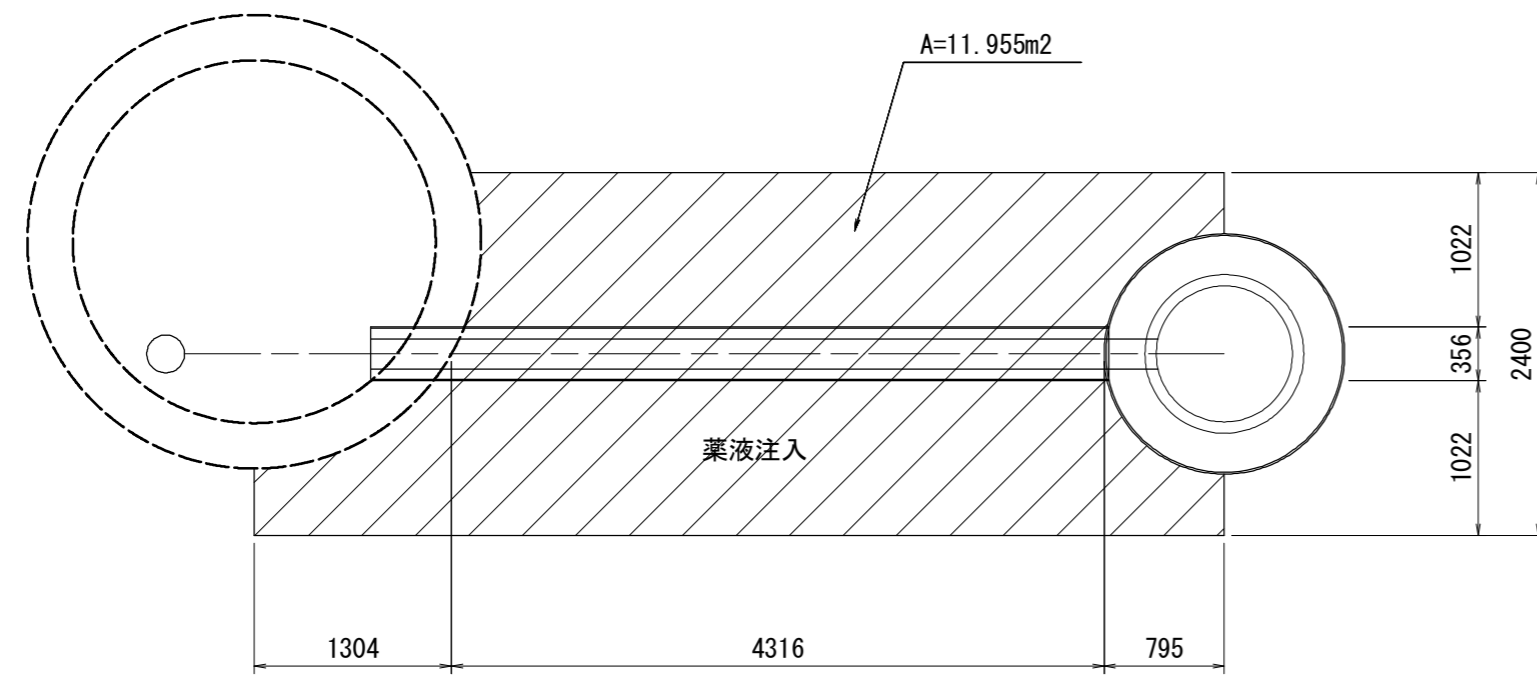
※この図面はA2サイズを原寸とする。

工事名	平成28年度下建公補第14号 中別保第1処理分区公共下水道工事		
施工箇所名	津市河芸町中別保地内		
図面名	M. 3064-1 立坑詳細図		
縮尺	1/50	図面 番号	12 / 22
事業所名	津市下水道局下水道建設課		

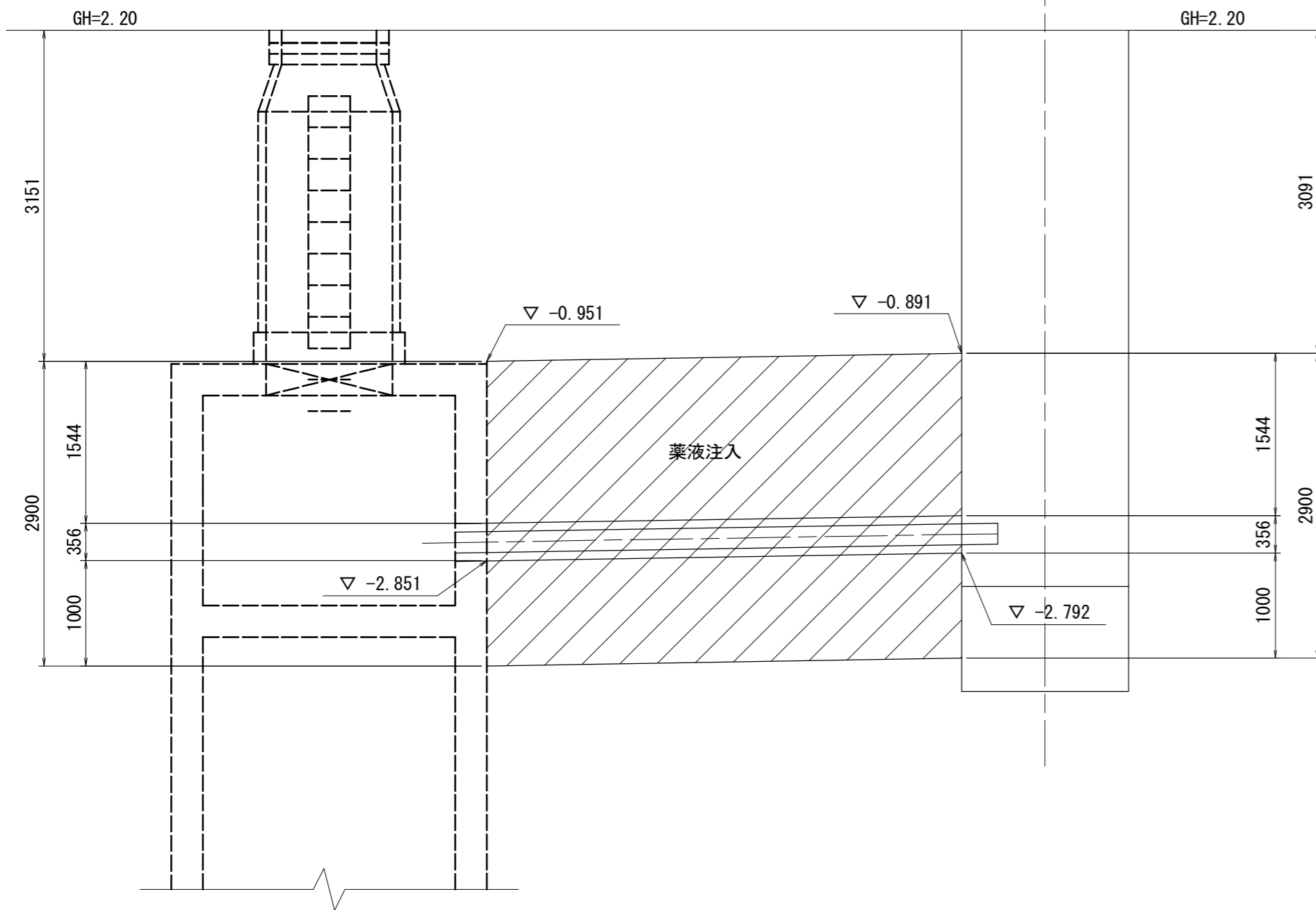
M. 3064-1 発進立坑 坑口地盤改良工

S=1/50

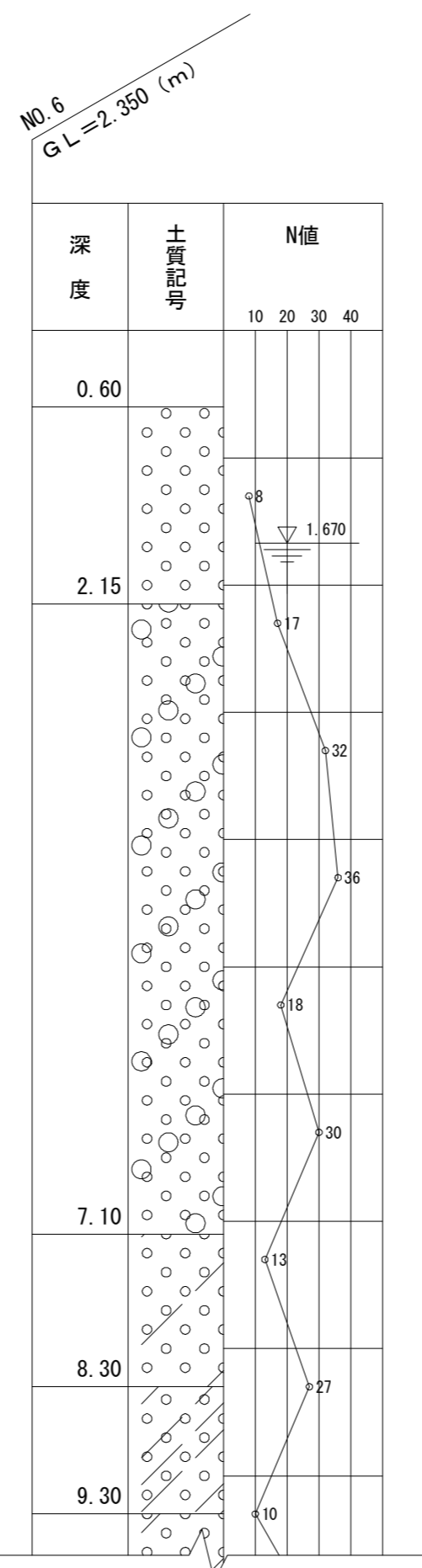
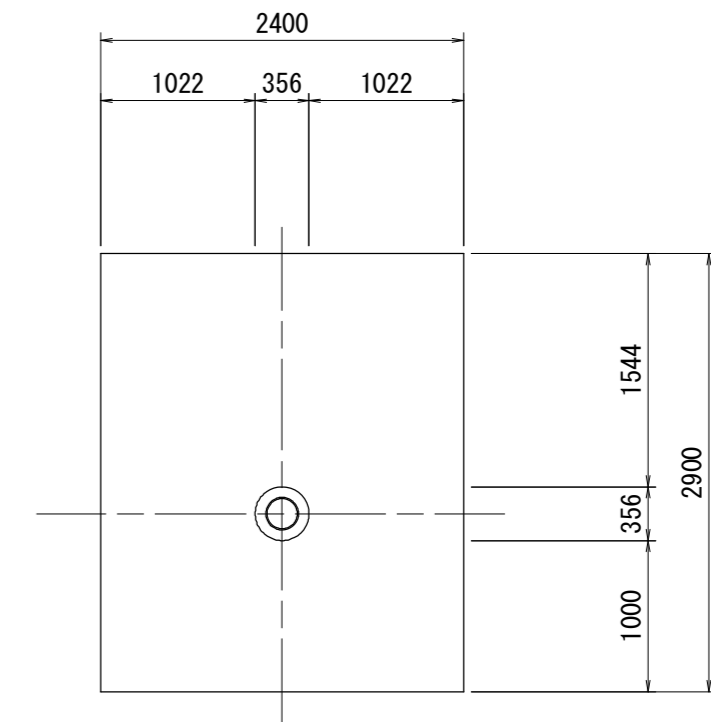
平面図



断面図



改良断面図

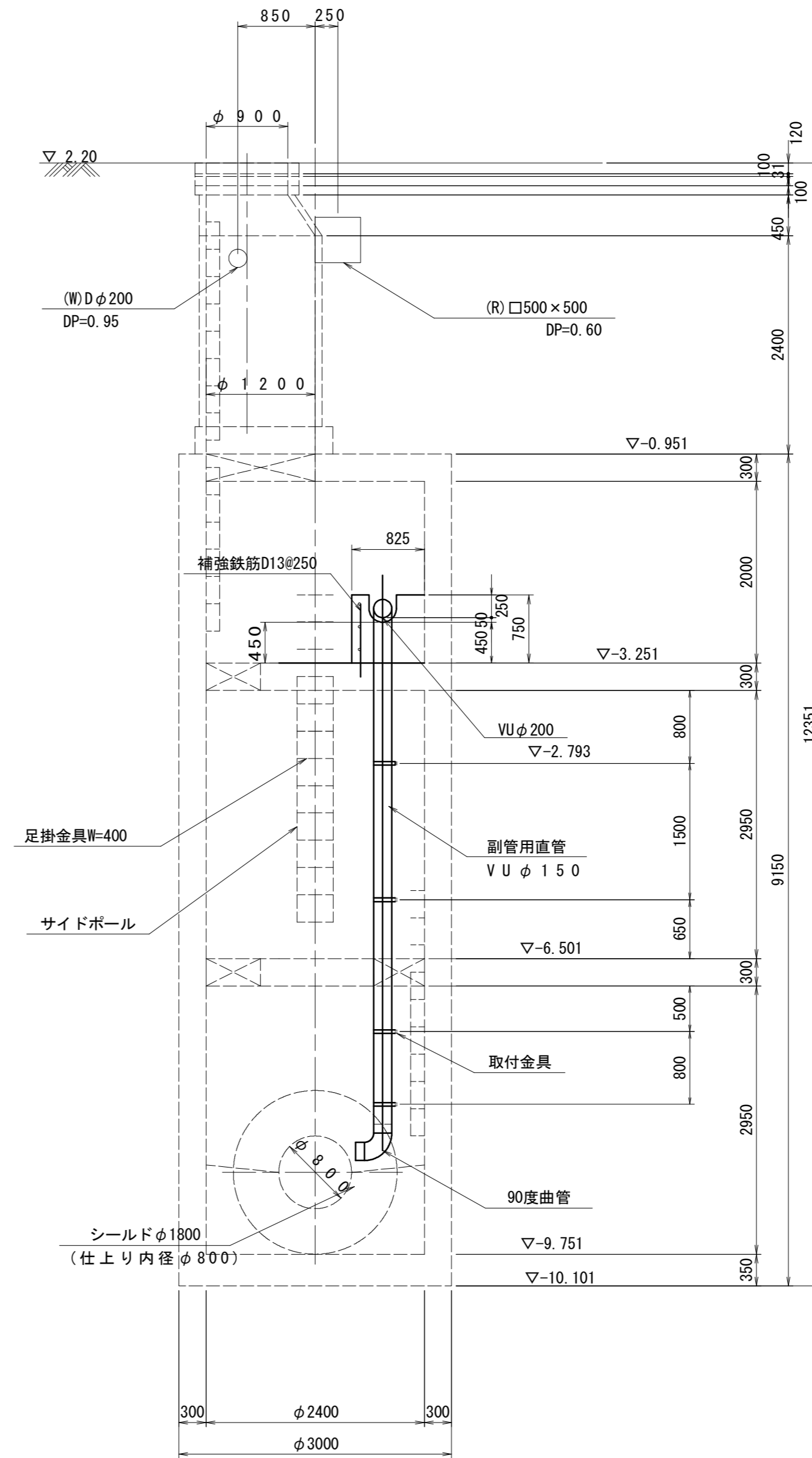
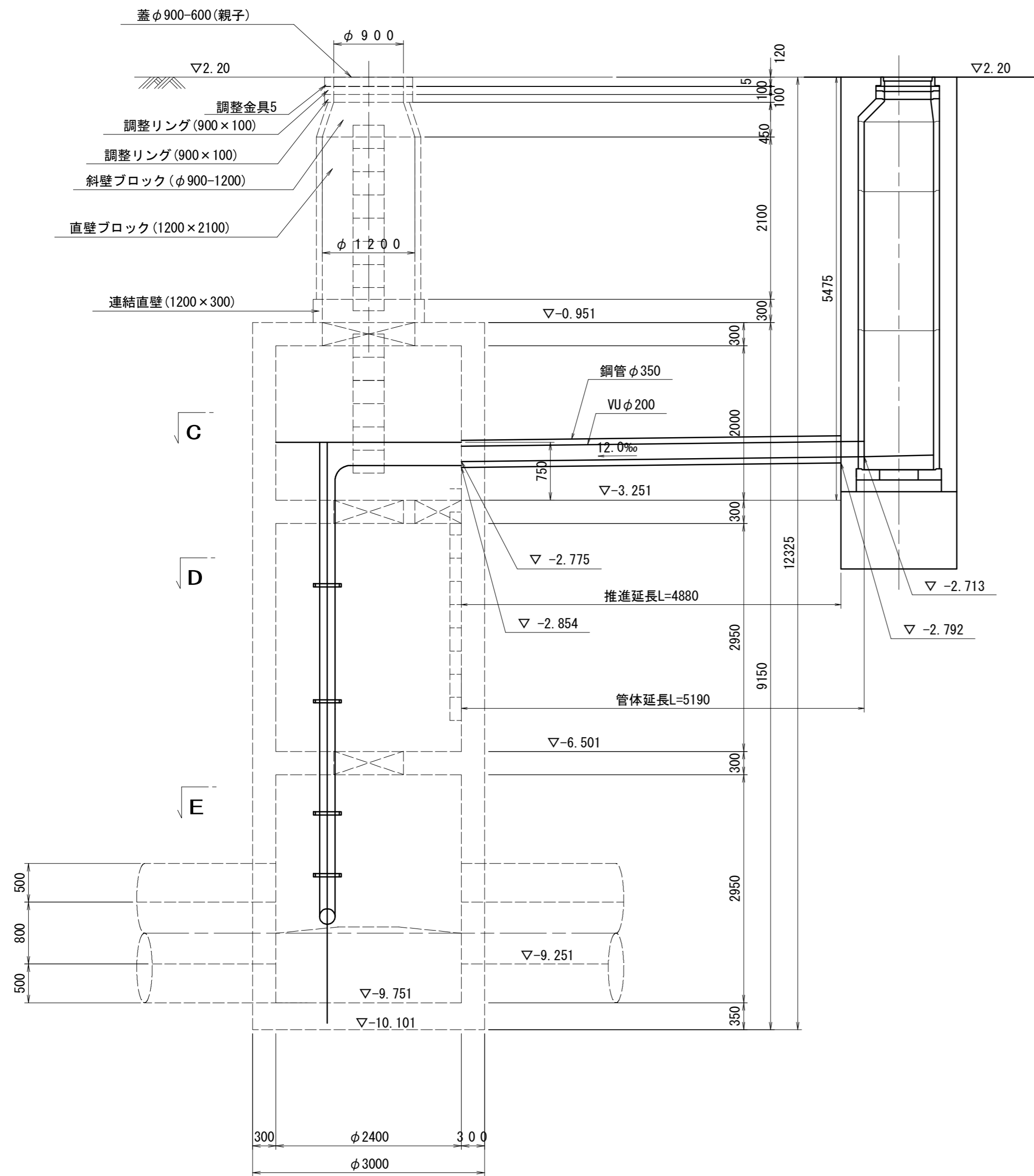


※この図面はA2サイズを原寸とする。

工事名	平成28年度下建公補第14号 中別保第1処理分区公共下水道工事		
施工箇所名	津市河芸町中別保地内		
図面名	M. 3064-1 発進立坑 坑口地盤改良工		
縮尺	1/50	図面 番号	13 / 22
事業所名	津市下水道局下水道建設課		

河芸NO.4-1接続人孔取付工詳細図(1)

S-1/50



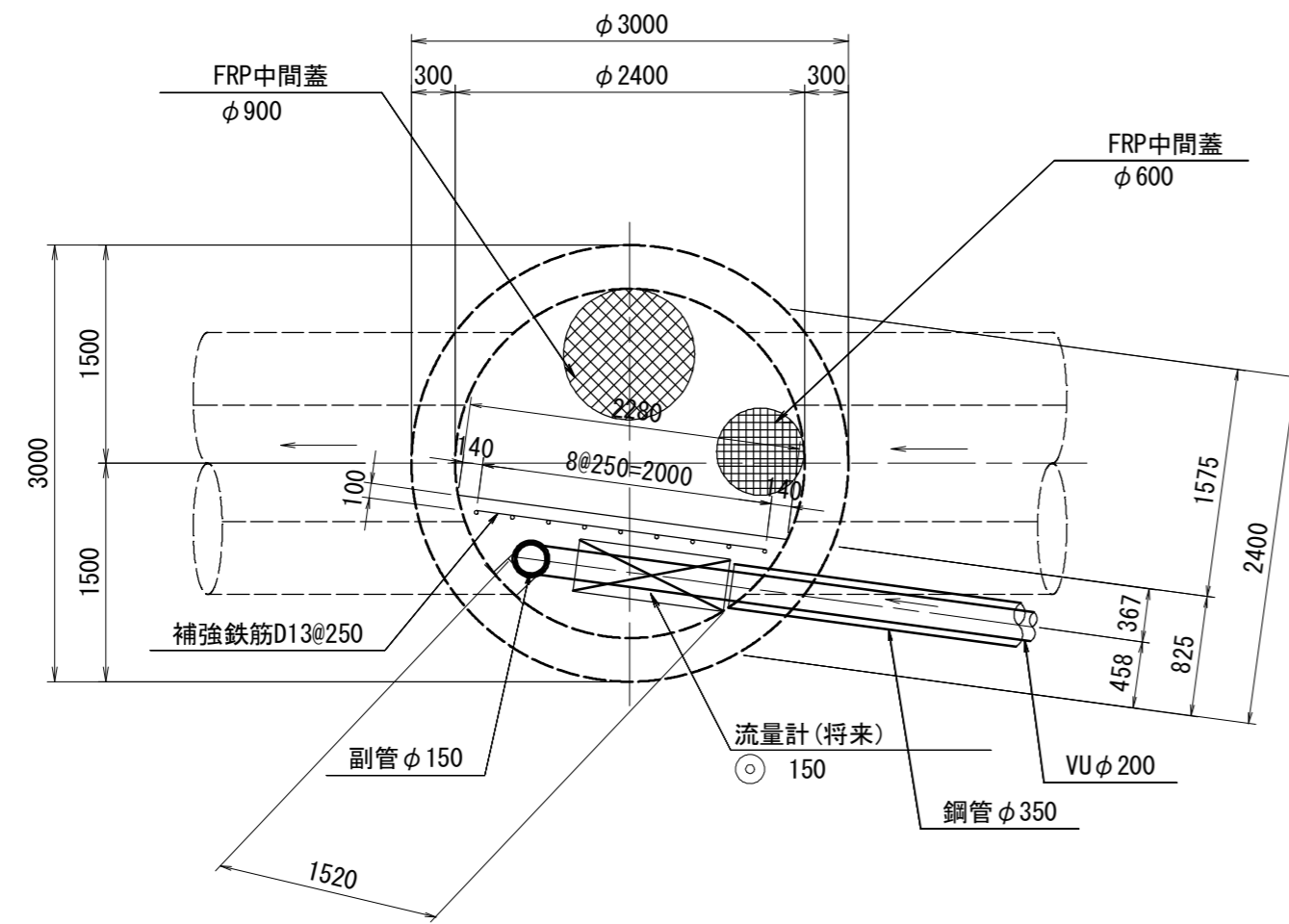
※この図面はA2サイズを原寸とする。

工事名	平成28年度下建公補第14号 中別保第1処理分区公共下水道工事		
施工箇所名	津市河芸町中別保地内		
図面名	河芸NO.4-1接続人孔取付工詳細図(1)		
縮尺	1/50	図面番号	14/22
事業所名	津市下水道局下水道建設課		

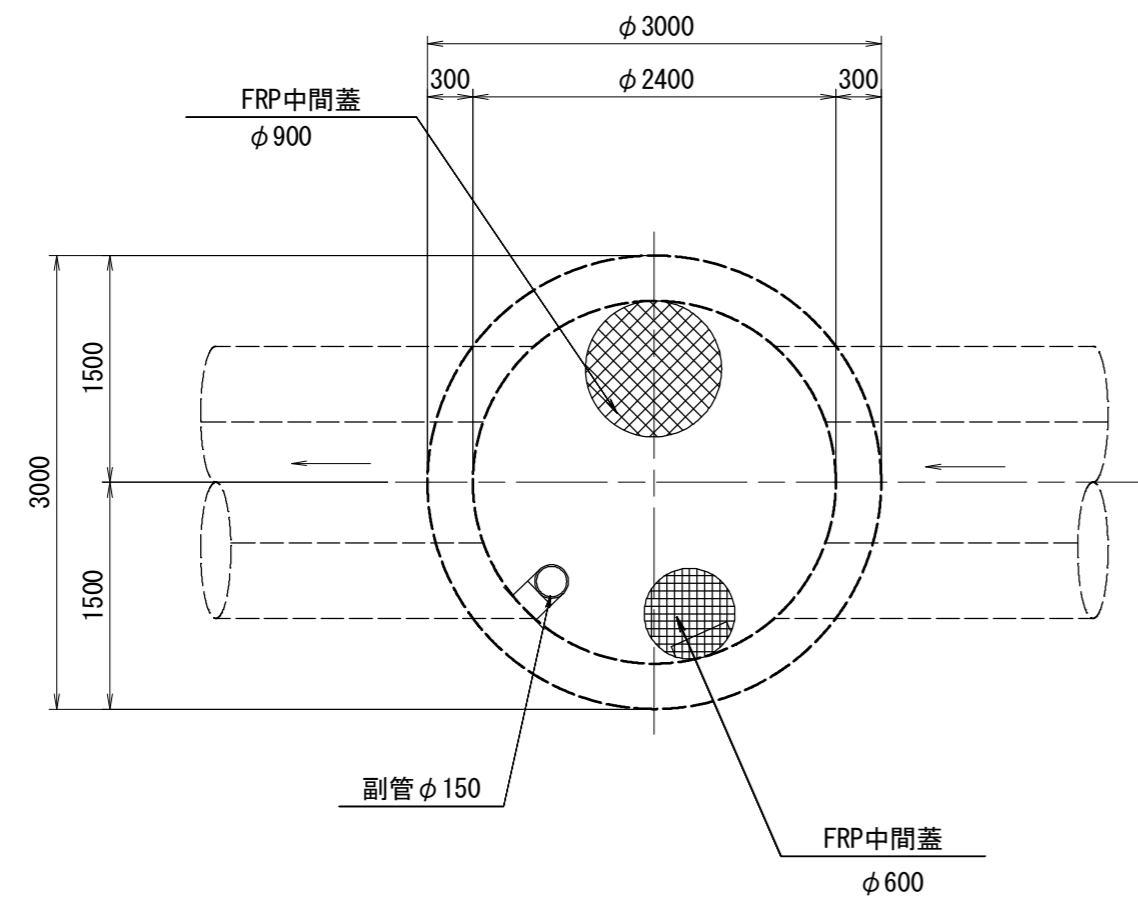
河芸NO. 4-1接続人孔取付工詳細図 (2)

S=1/50

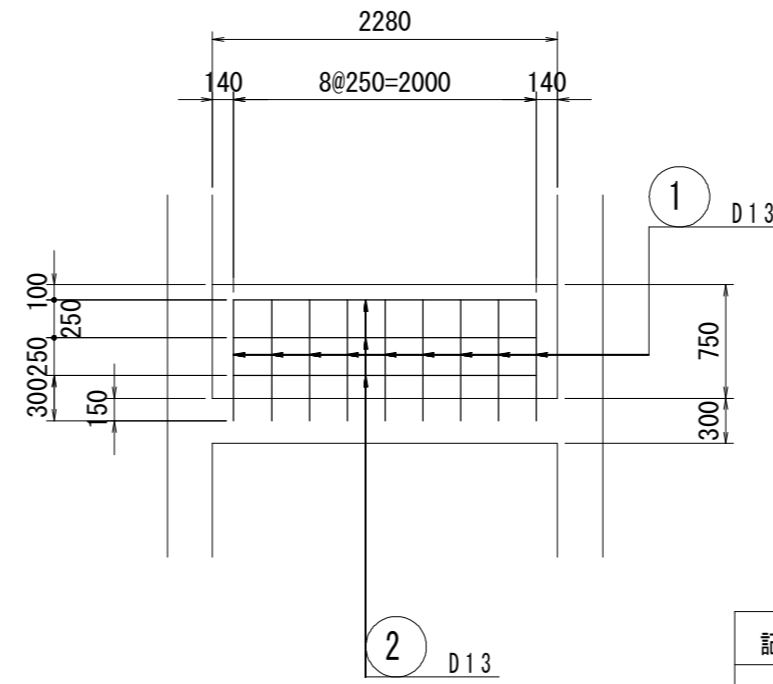
C-C断面図



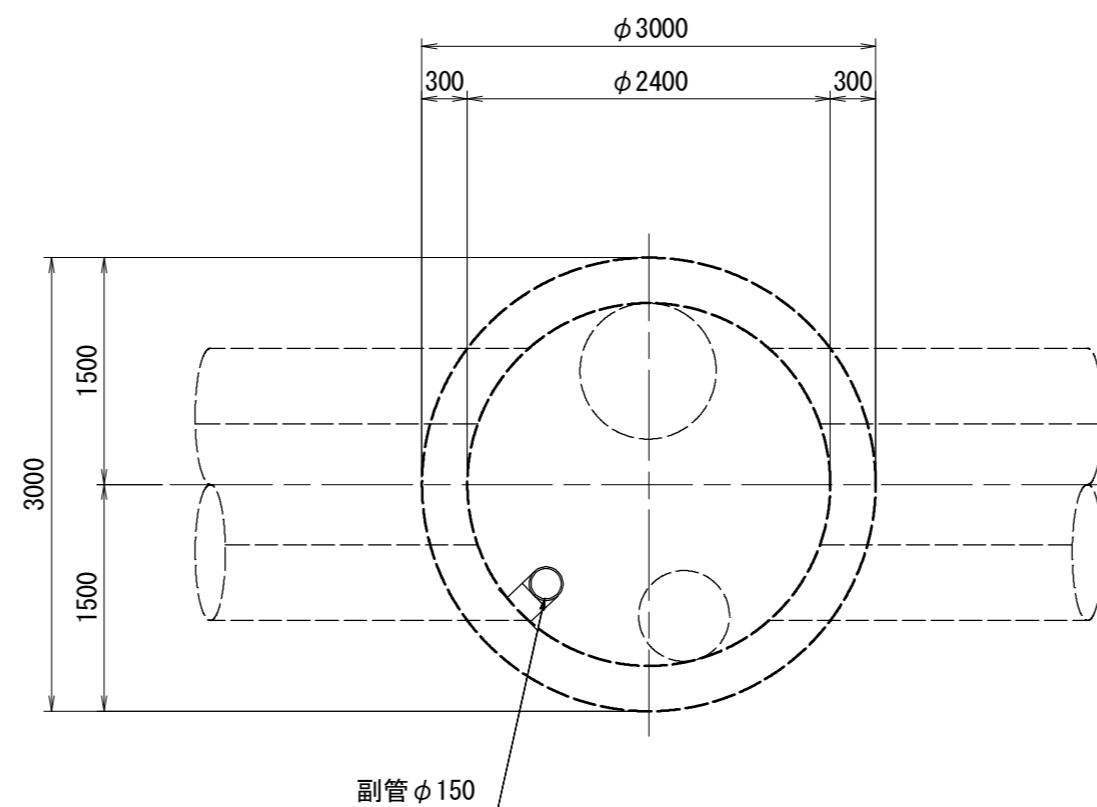
D-D断面図



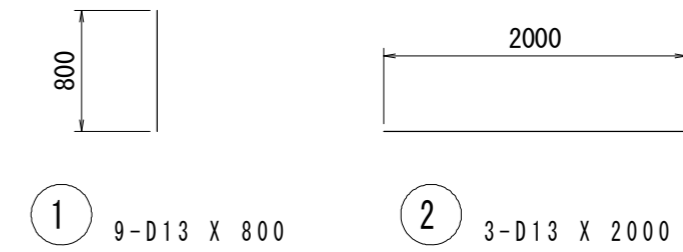
補強鉄筋配筋図



E-E断面図



鉄筋加工図



鉄筋質量表

記号	径	長さ	本数	単位質量	一本当り質量	質量	摘要
1	D13	800	9	0.995	0.796	7	S D 345
2	D13	2000	3	0.995	1.99	6	S D 345
13							
合計 D13					13 kg		
総質量					13 kg		

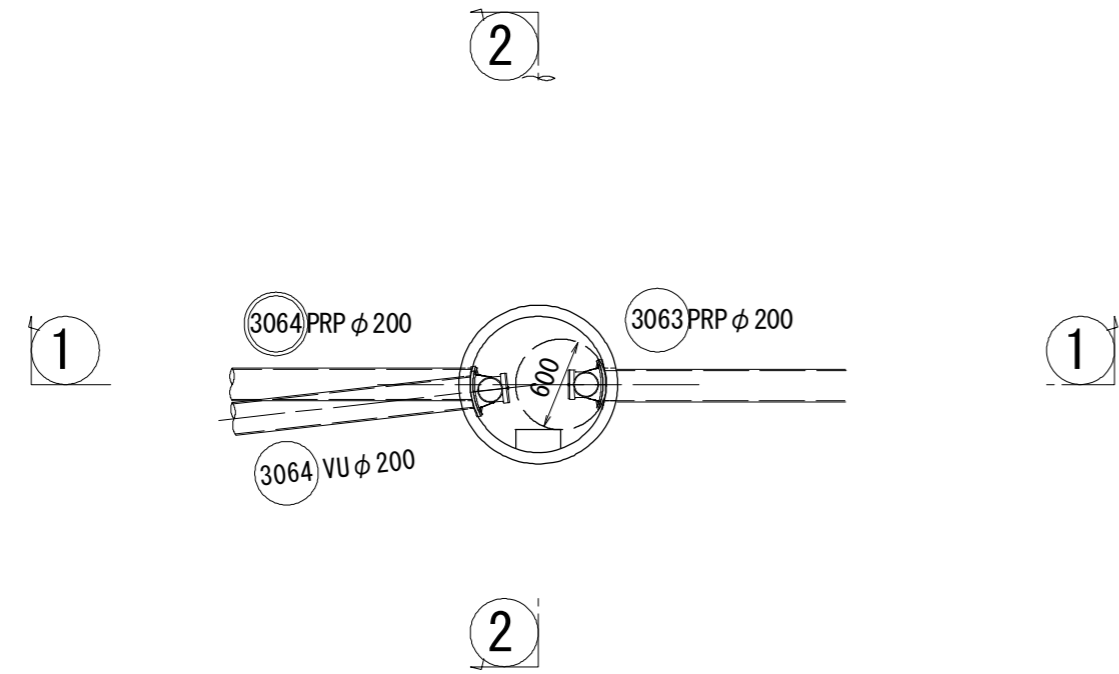
※この図面はA2サイズを原寸とする。

工事名	平成28年度下建公補第14号 中別保第1処理分区公共下水道工事		
施工箇所名	津市河芸町中別保地内		
図面名	河芸NO. 4-1接続人孔取付工詳細図 (2)		
縮尺	1/50	図面 番号	15 22
事業所名	津市下水道部下水道建設課		

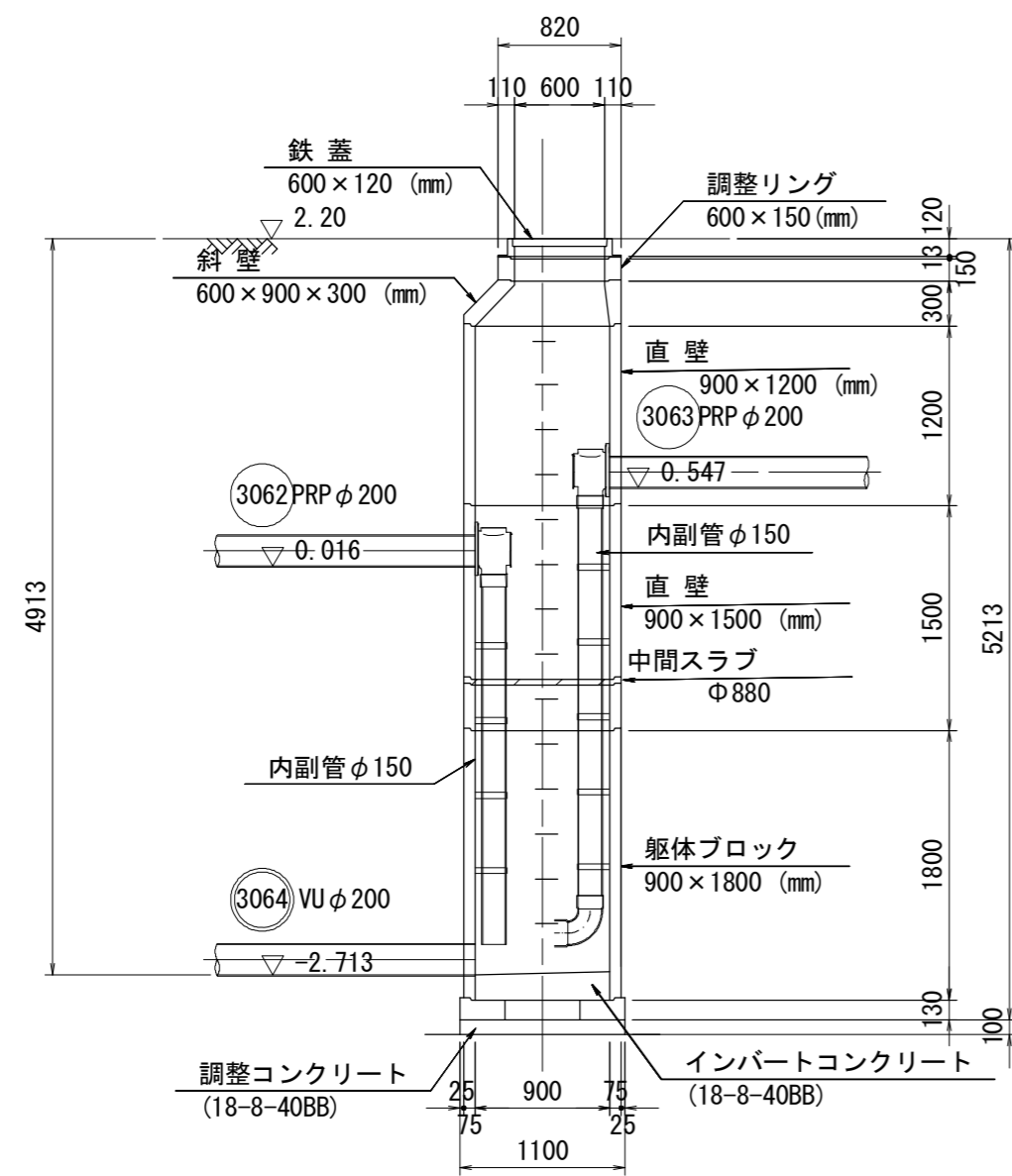
M. 3064-1 組立1号マンホール詳細図

S=1/50

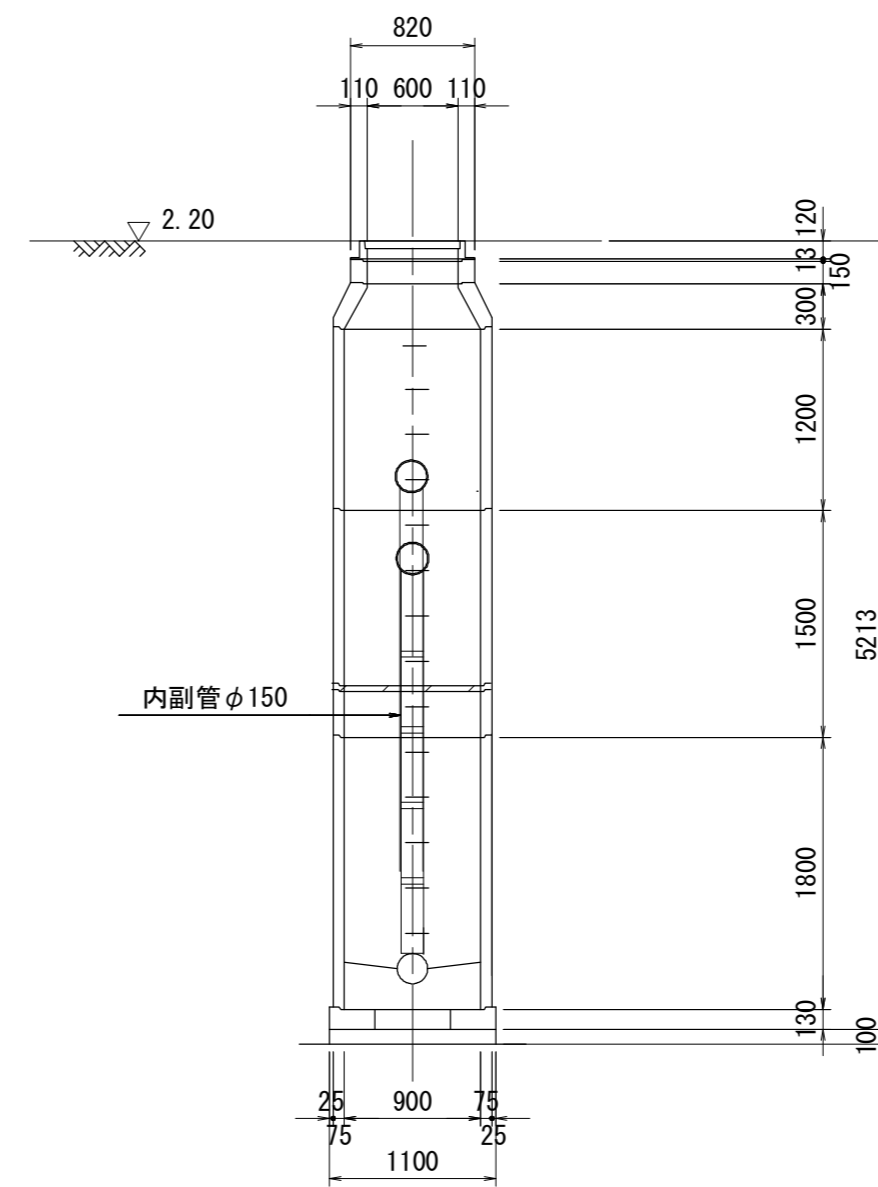
平面図



1-1 断面



2-2 断面



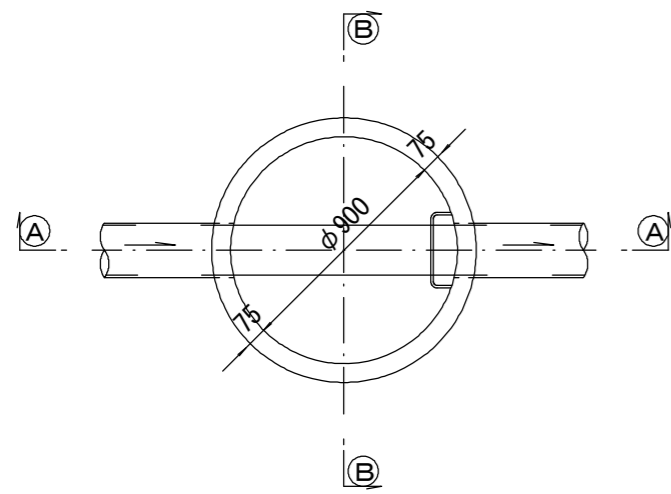
※この図面はA2サイズを原寸とする。

工事名	平成28年度下建公補第14号 中別保第1処理分区公共下水道工事		
施工箇所名	津市河芸町中別保地内		
図面名	M. 3064-1 組立1号マンホール詳細図		
縮尺	1/50	図面 番号	16 22
事業所名	津市下水道局下水道建設課		

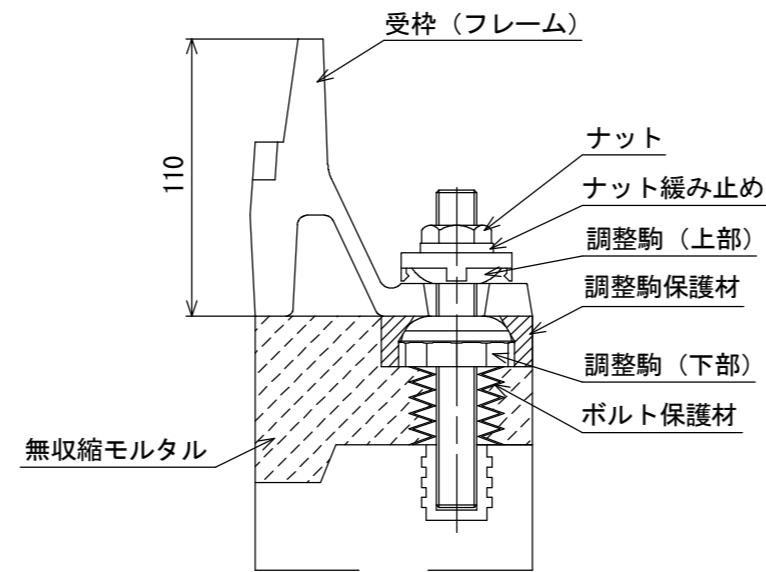
組立1号マンホール構造図

S=1/30

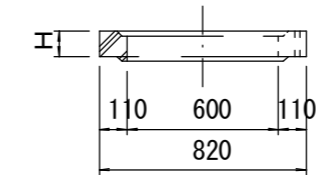
平面図



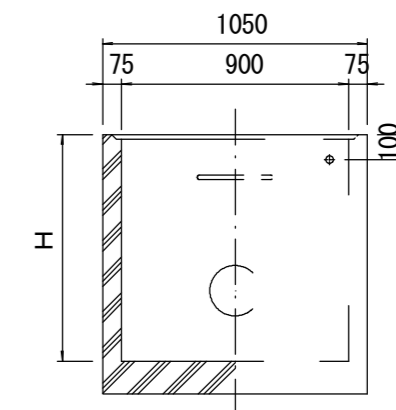
緊結部詳細図



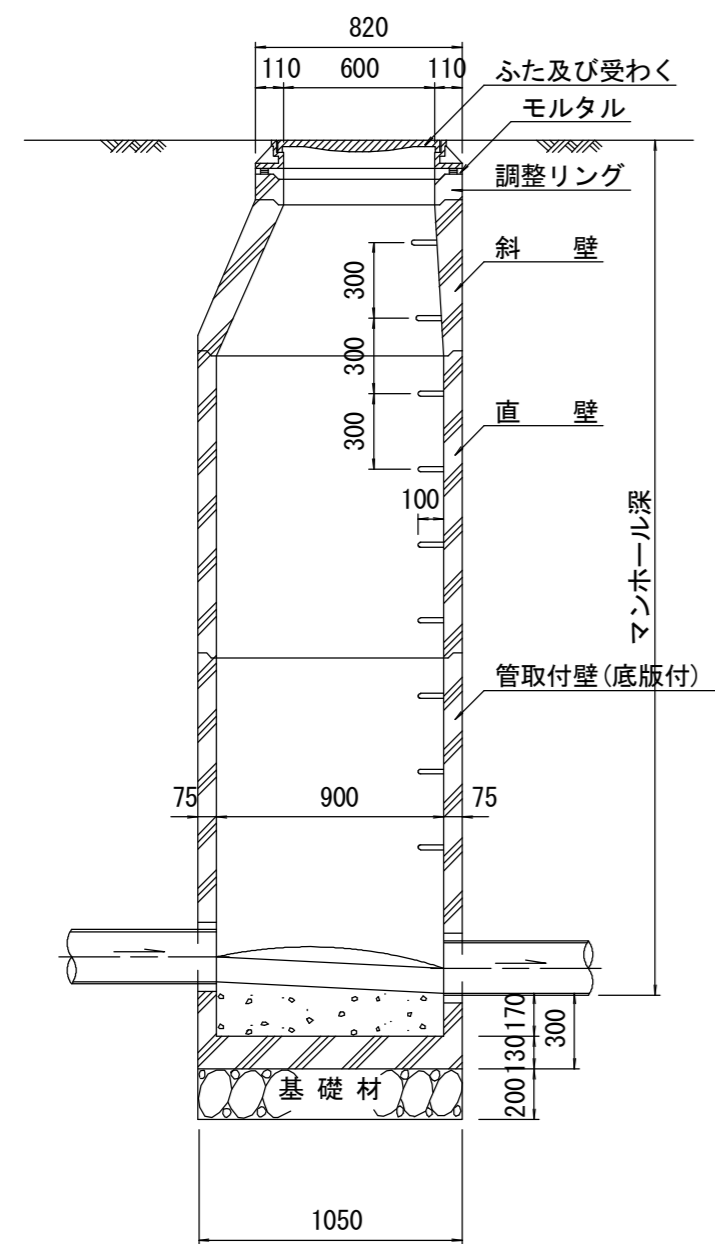
調整リング



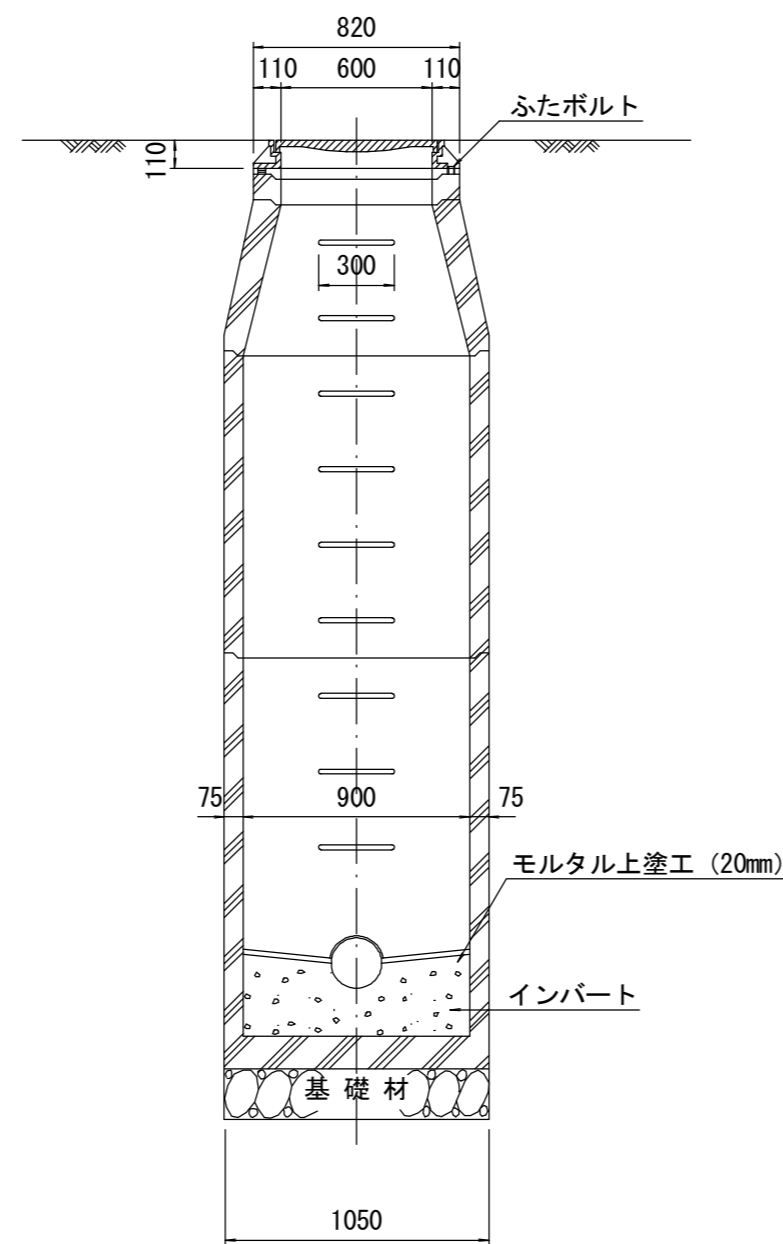
躯体ブロック (底板付)



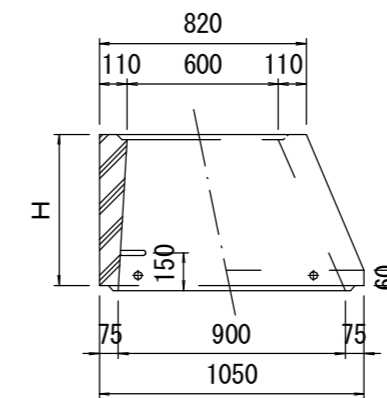
①---① 断面



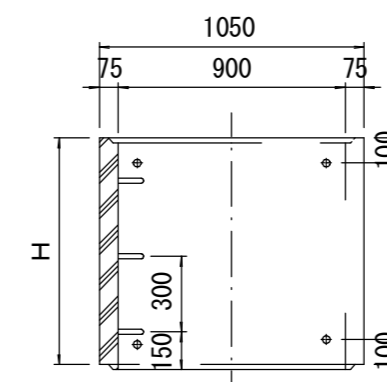
②---② 断面



斜壁



直壁



寸法表

種類	H (mm)					
	50	100	150			
調整リング						
斜壁	300	450	600			
直壁	300	600	900	1200	1500	1800
管取付壁	600	900	1200	1500	1800	

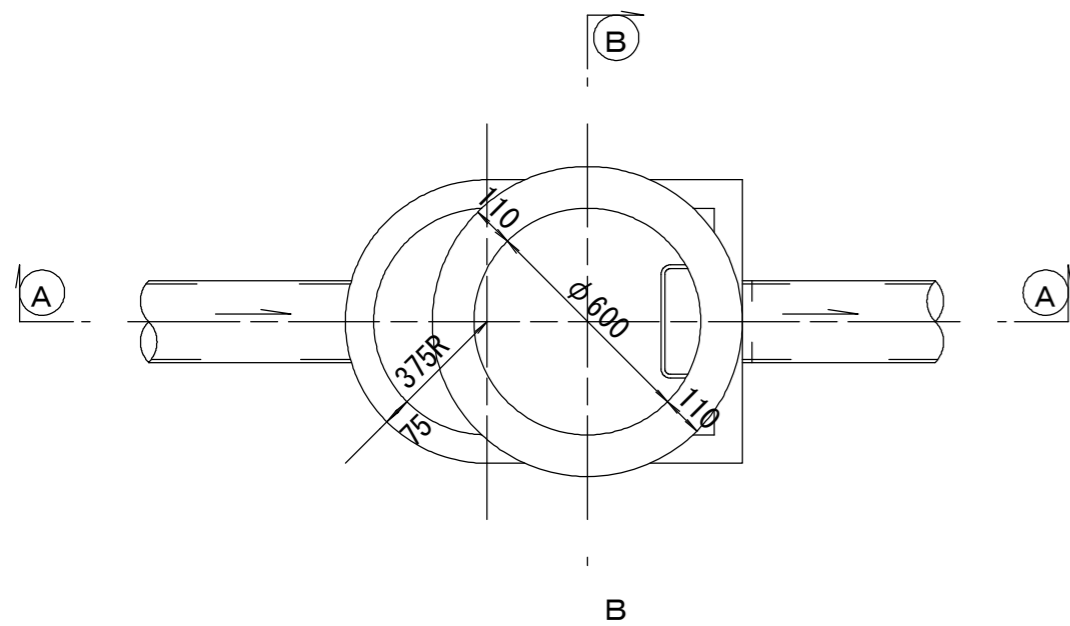
※鉄蓋の仕様については、津市認定マンホール蓋（市章入り）とする。

※この図面はA2サイズを原寸とする。参考

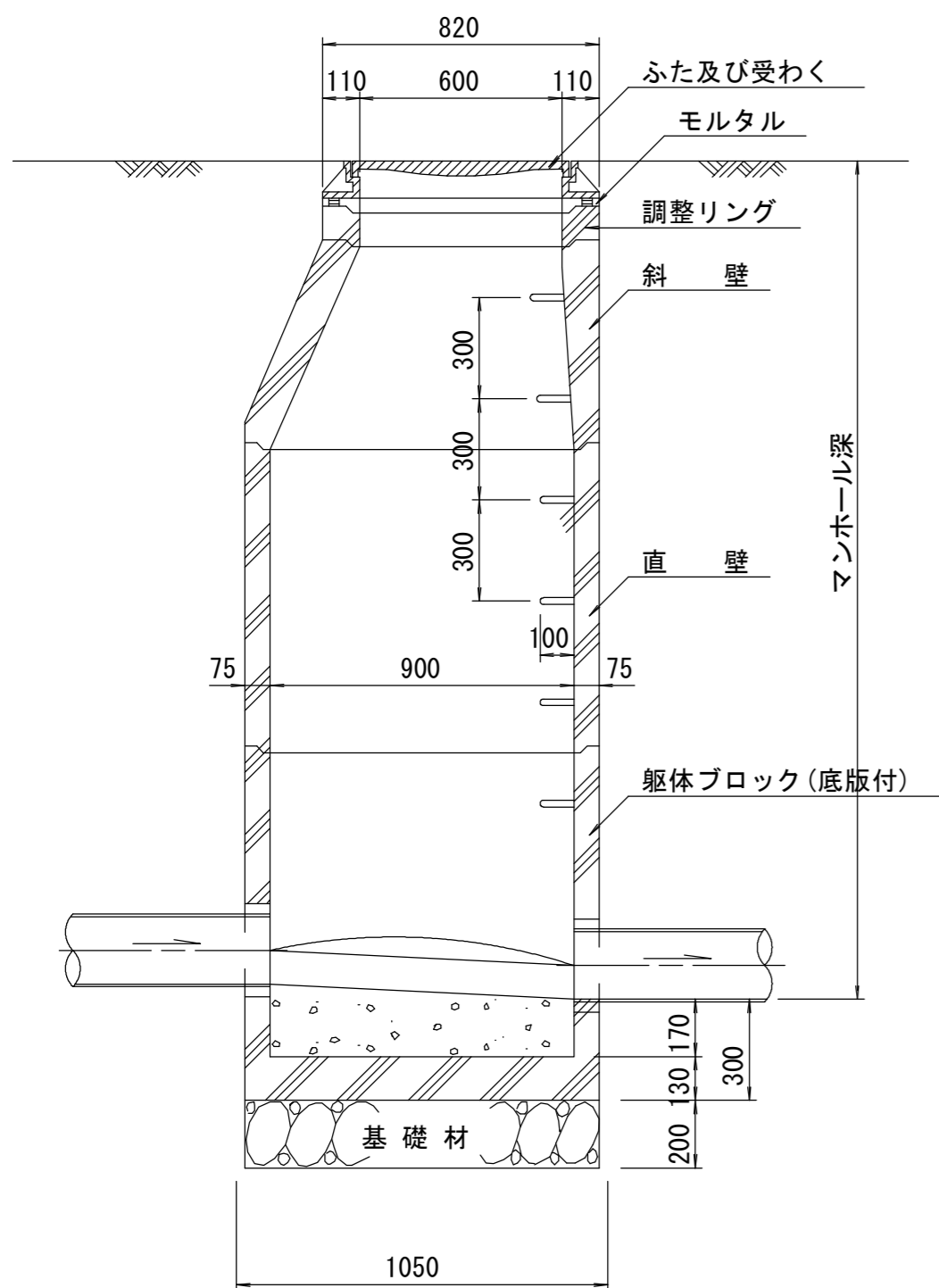
工事名	平成28年度下建公補第14号 中別保第1処理分区公共下水道工事		
施工箇所名	津市河芸町中別保地内		
図面名	組立1号マンホール構造図		
縮尺	1/30	図面 番号	17 22
事業所名	津市下水道局下水道建設課		

組立A1号マンホール構造図

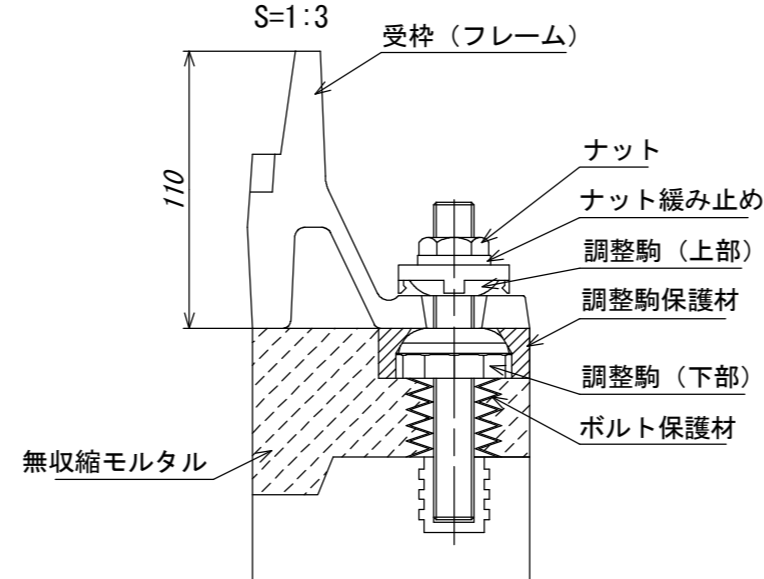
平面図
S=1:20



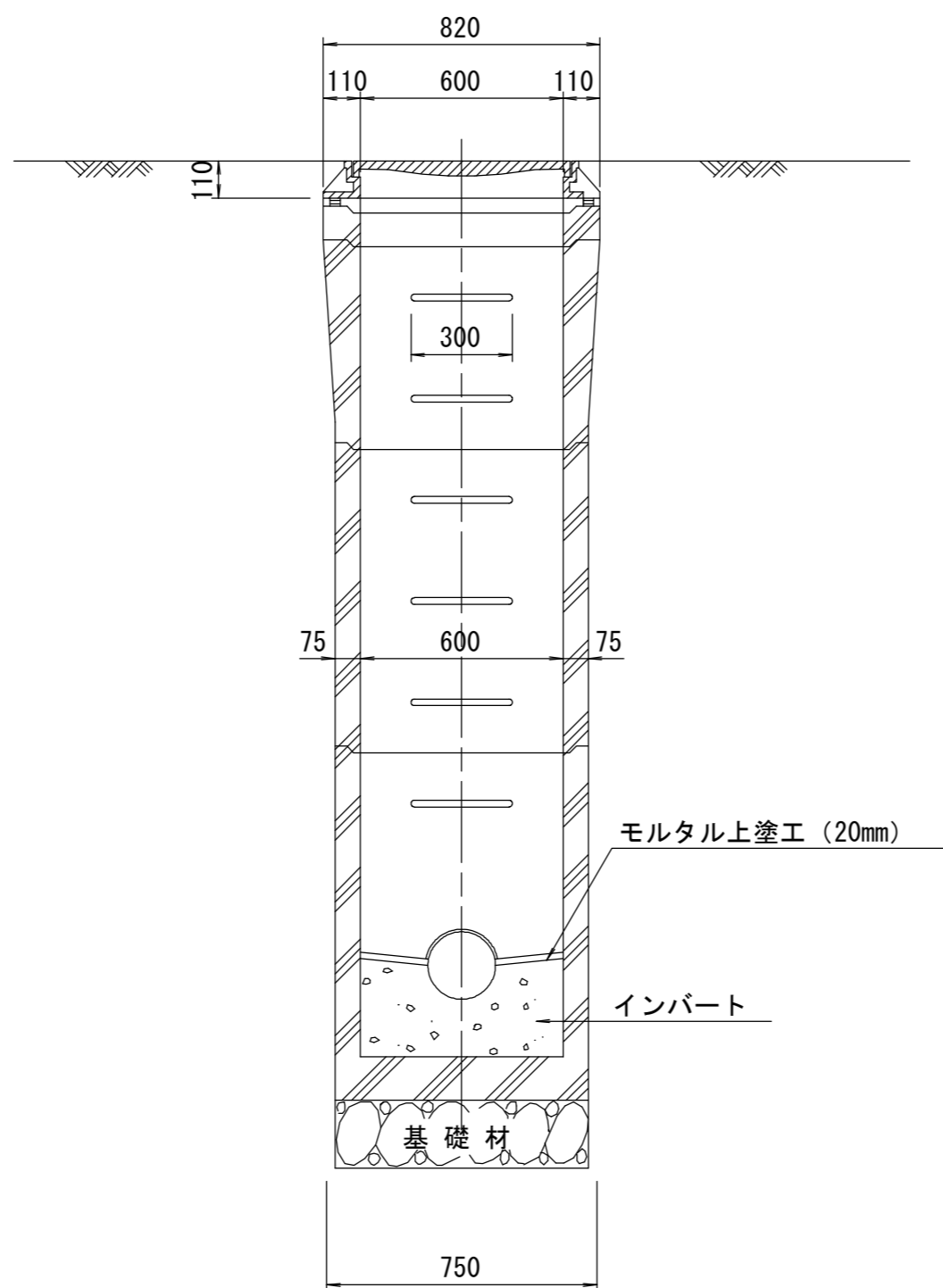
A-A 断面
S=1:20



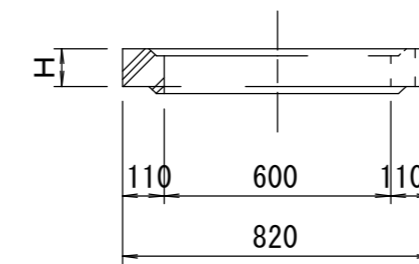
緊結部詳細図
S=1:3



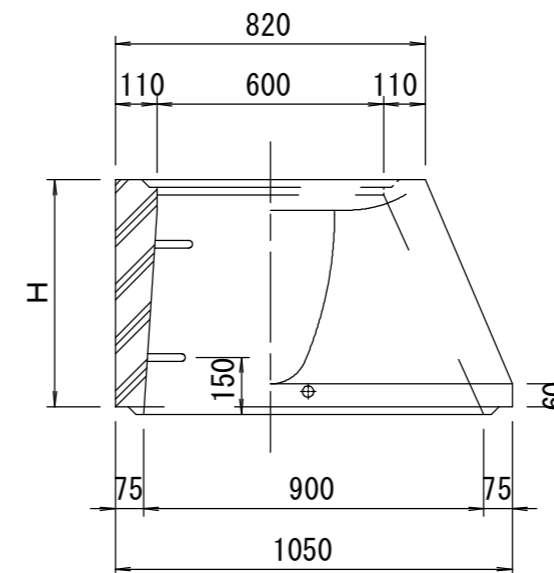
B-B 断面
S=1:20



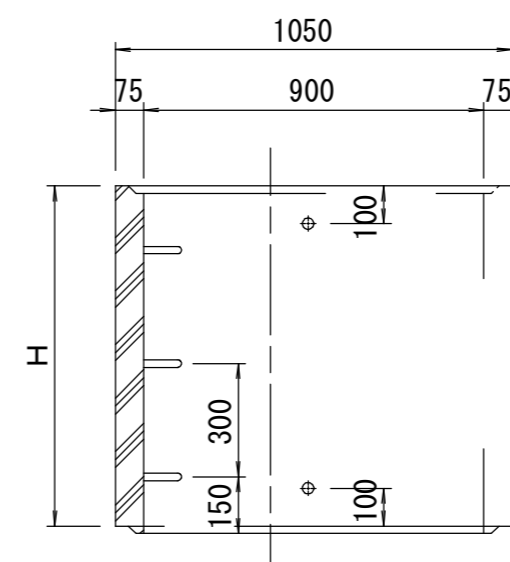
調整リング
S=1:20



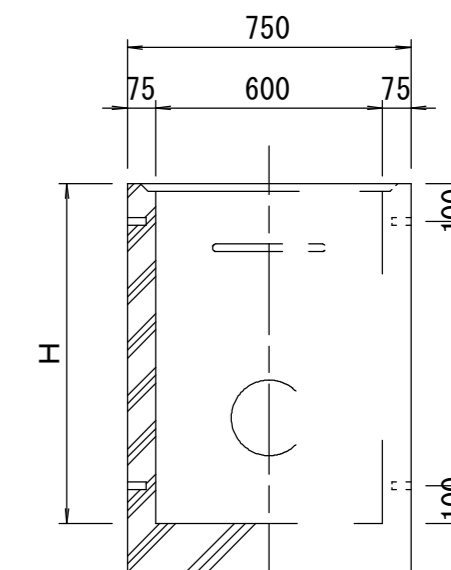
S=1:20



直壁
S=1:20



管取付壁
S=1:20
(底版付)



寸法表

種類	H (mm)			
	50	100	150	
調整リング				
斜壁	450	600		
直壁	300	600	900	
管取付壁	600	900		

※鉄蓋の仕様については、津市認定マンホール蓋（市章入り）とする。

※この図面はA2サイズを原寸とする。参考

工事名	平成28年度下建公補第14号 中別保第1処理分区公共下水道工事		
施工箇所名	津市河芸町中別保地内		
図面名	組立A1号マンホール構造図		
縮尺	図示	図面 番号	18 22
事業所名	津市下水道局下水道建設課		

副管工詳細図

S=1:20

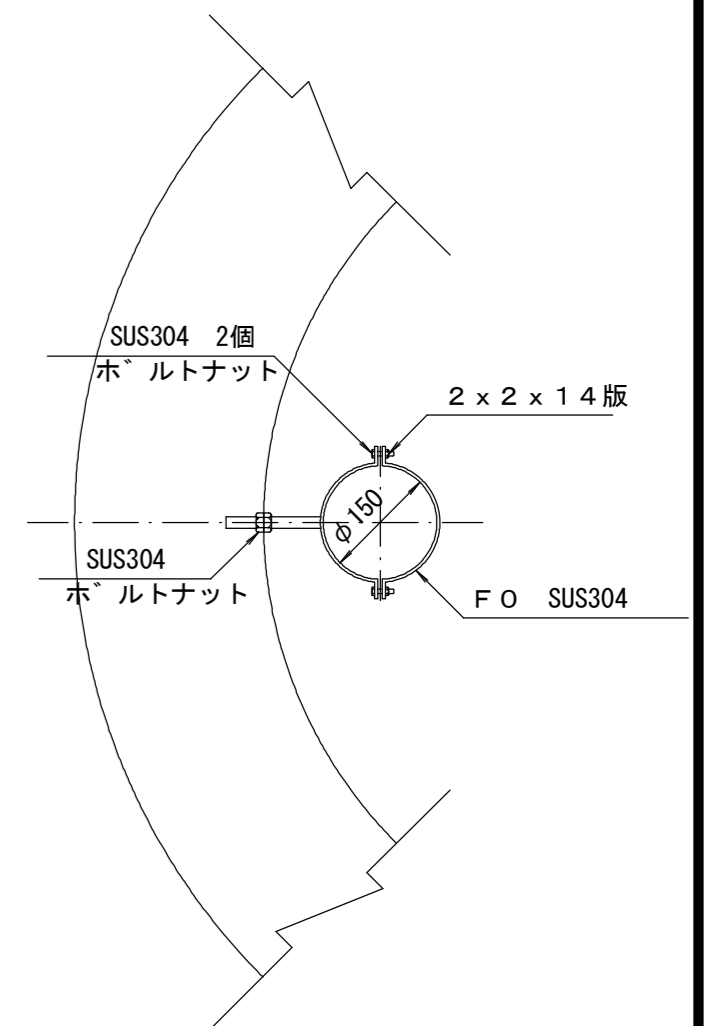
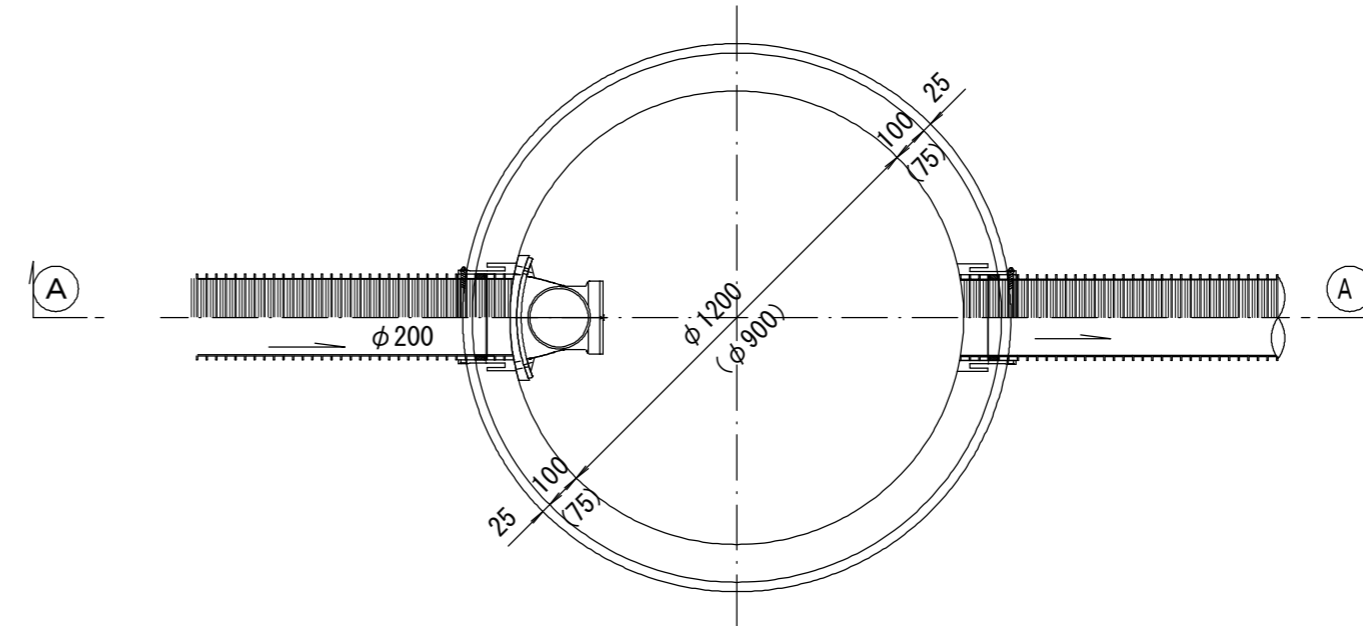
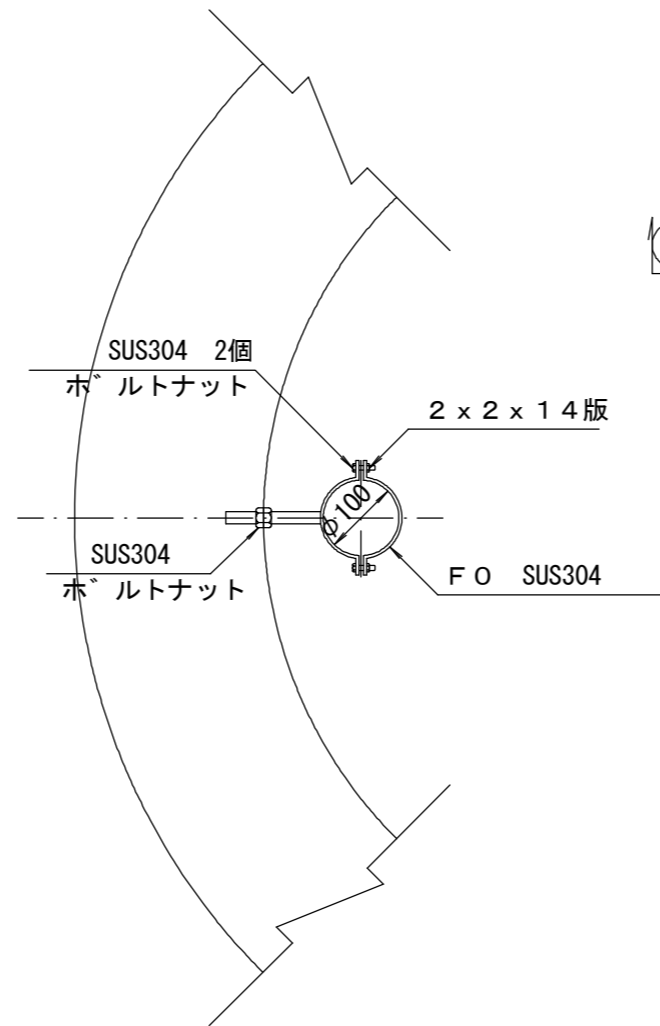
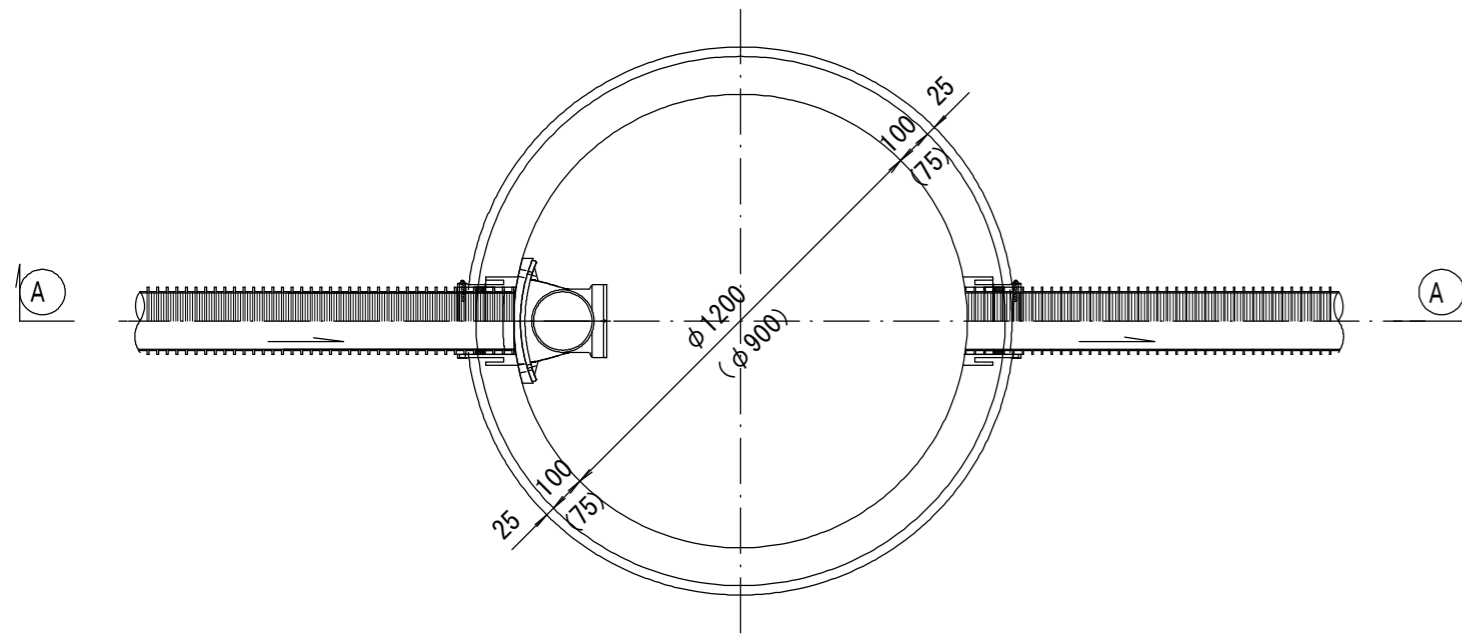
(内副管)

平面図

振止め金具 S=1:10

平面図

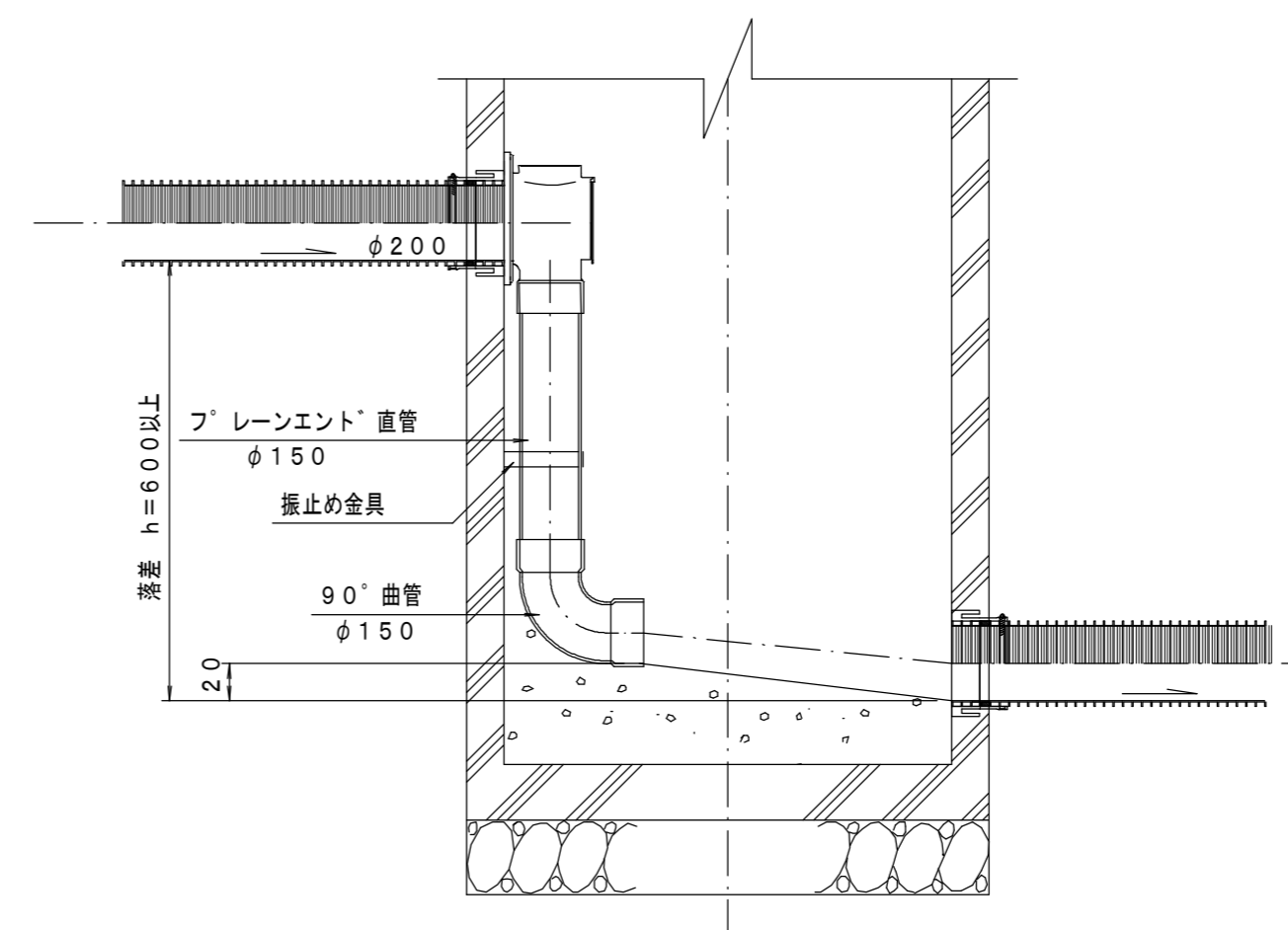
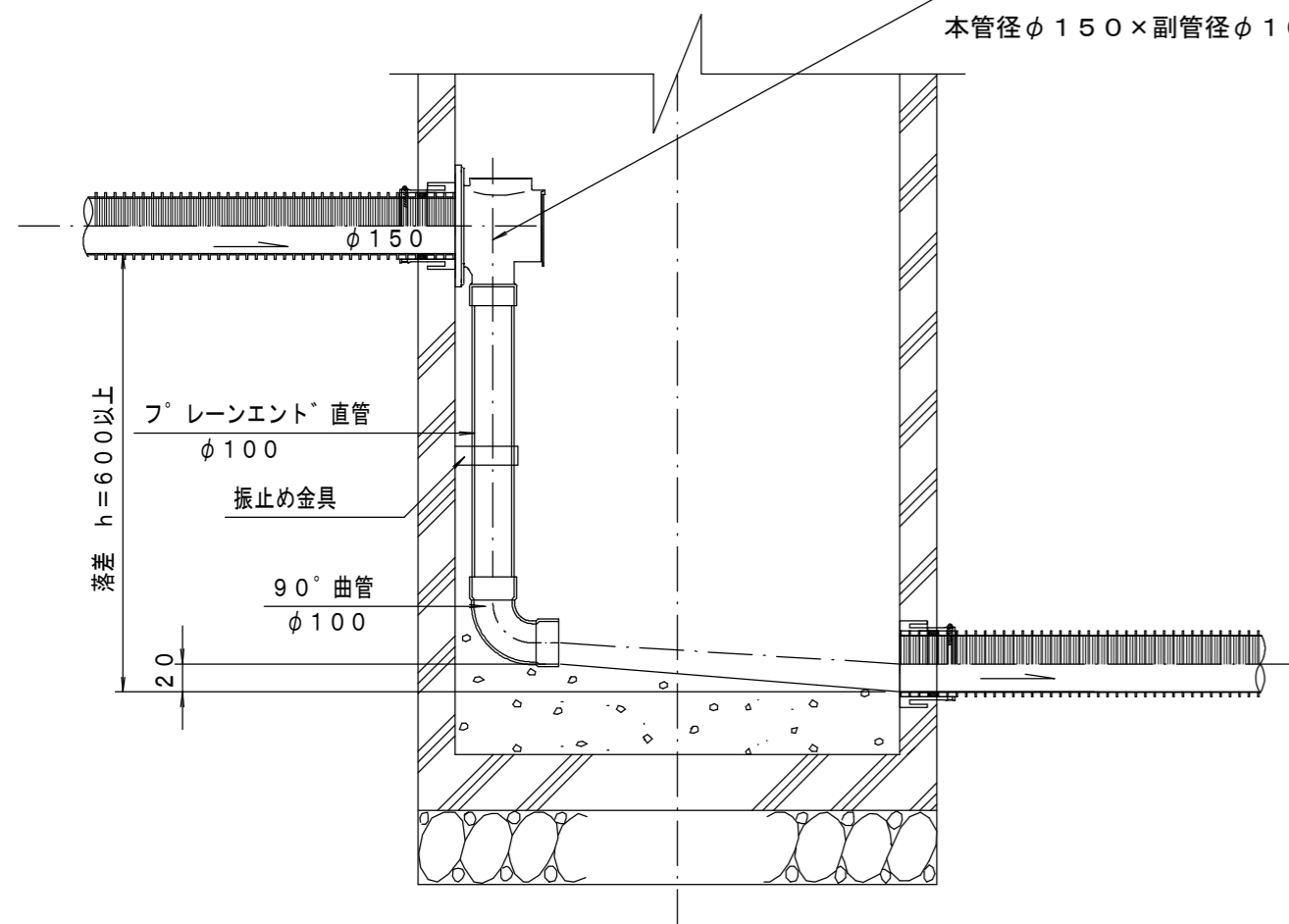
振止め金具 S=1:10



A --- A 断面

A --- A 断面

内副管マンホール継手 (貼付型)
本管径φ150×副管径φ100用



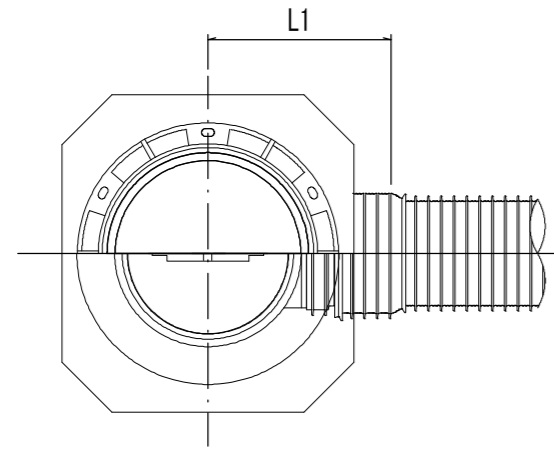
※この図面はA2サイズを原寸とする。参考

工事名	平成28年度下建公補第14号 中別保第1処理分区公共下水道工事		
施工箇所名	津市河芸町中別保地内		
図面名	副管工詳細図(内副管)		
縮尺	1/20	図面 番号	19 22
事業所名	津市下水道局下水道建設課		

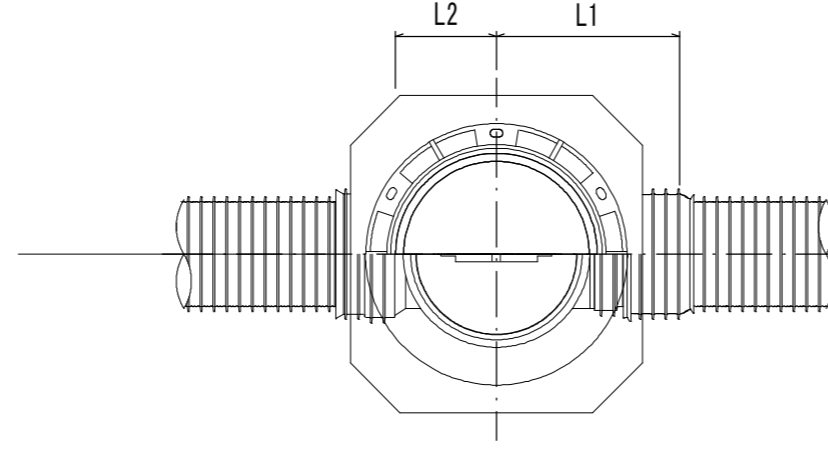
塩ビ製リブ付小型マンホール構造図 1 / 2

S=1/15

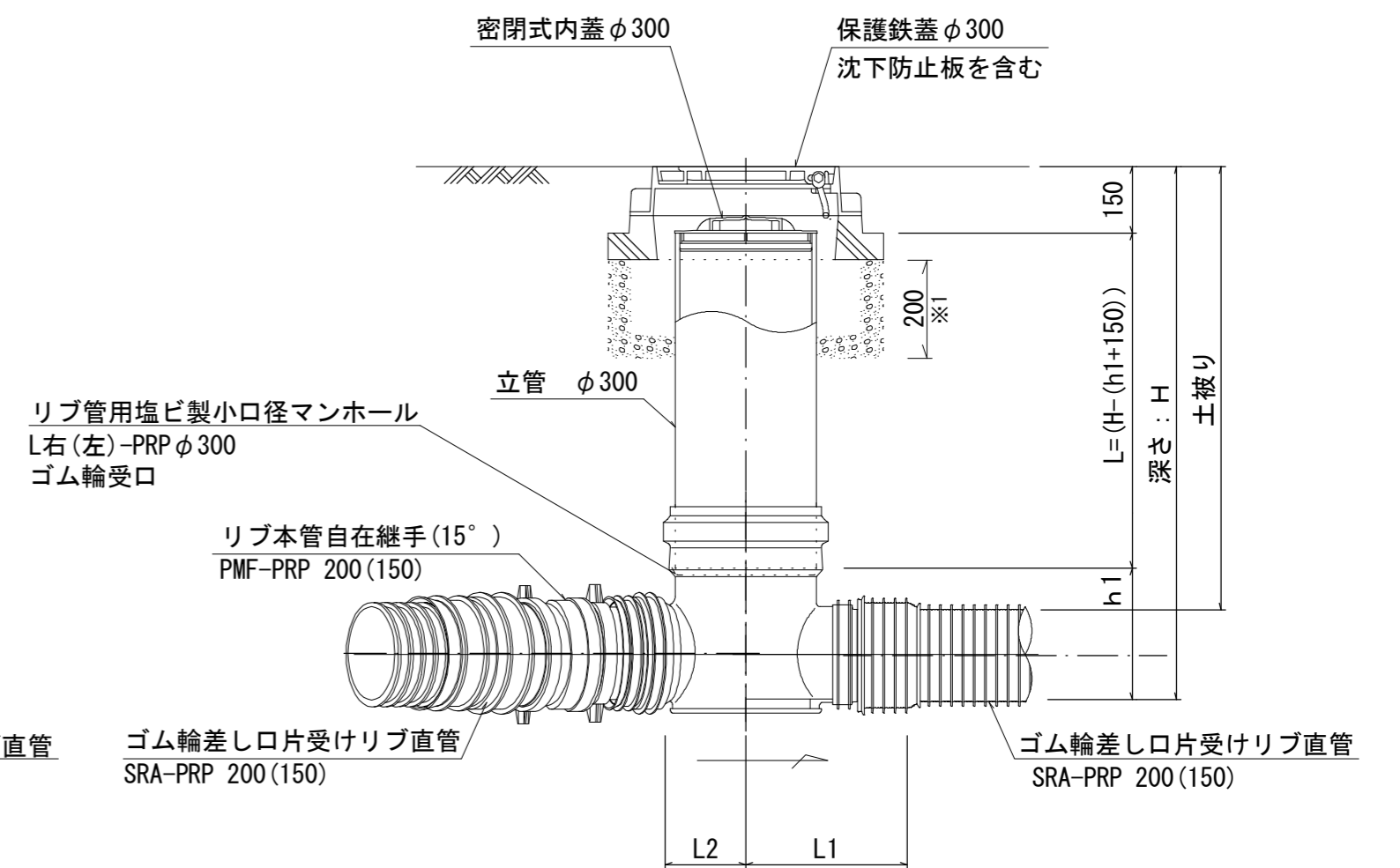
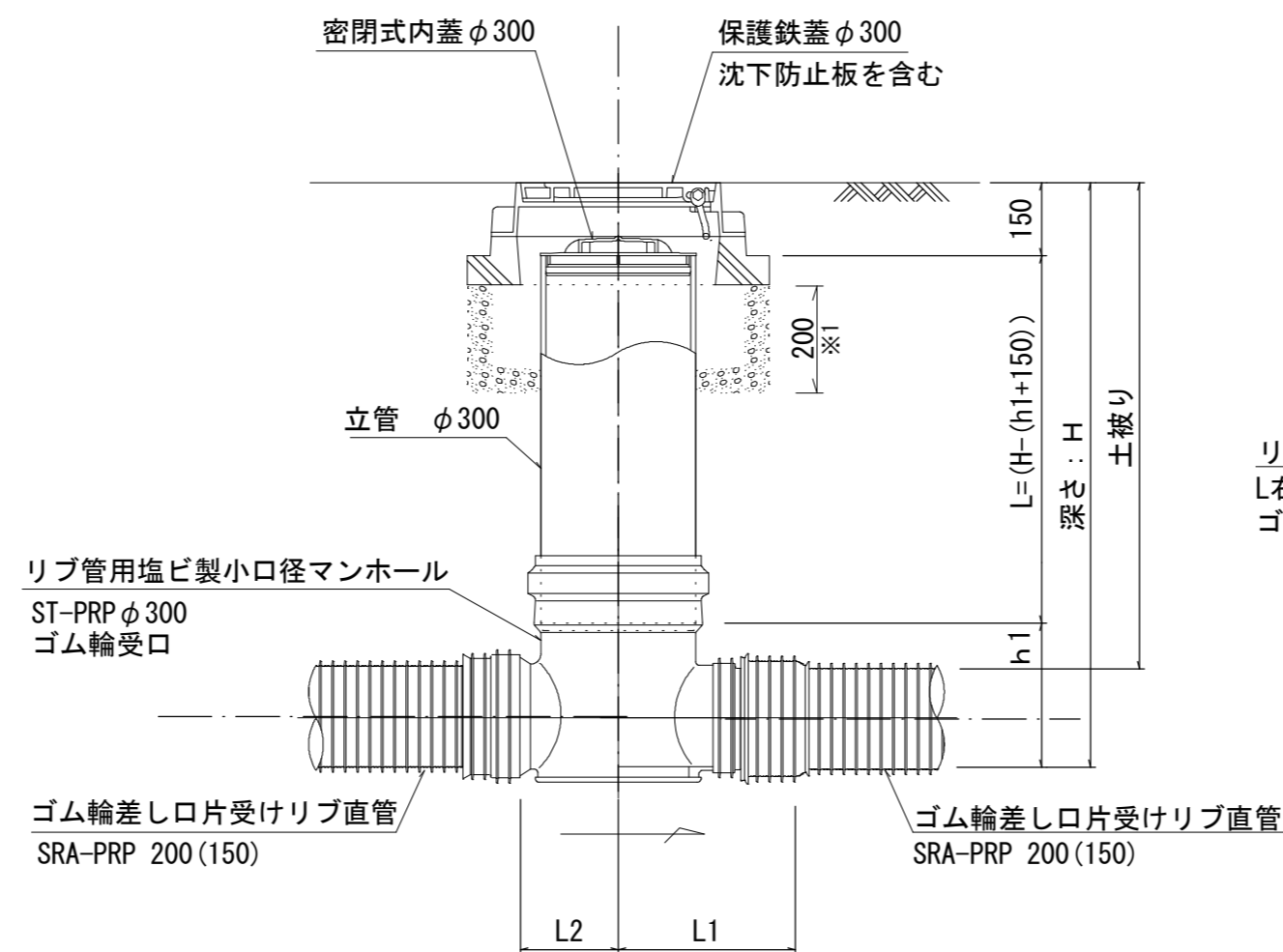
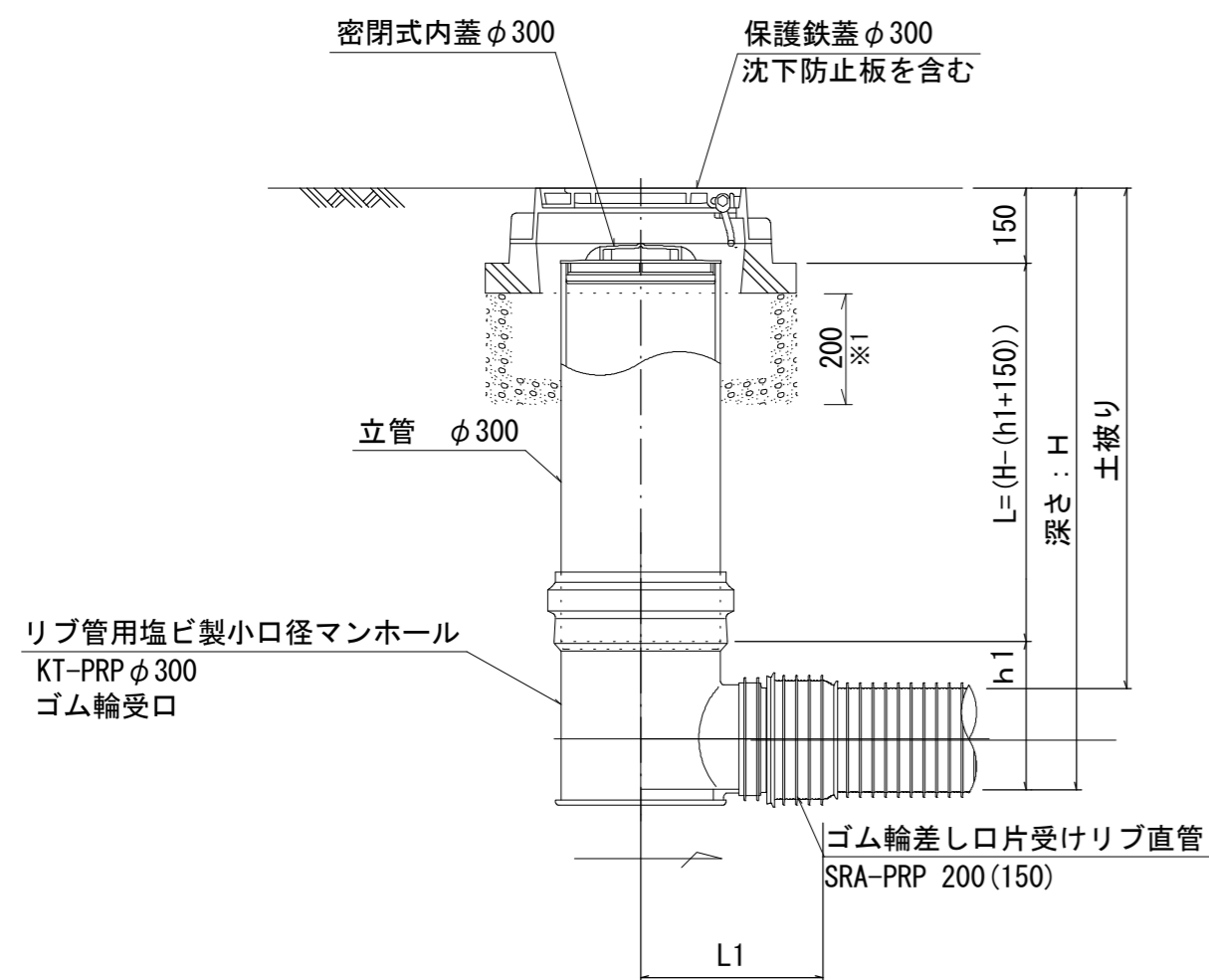
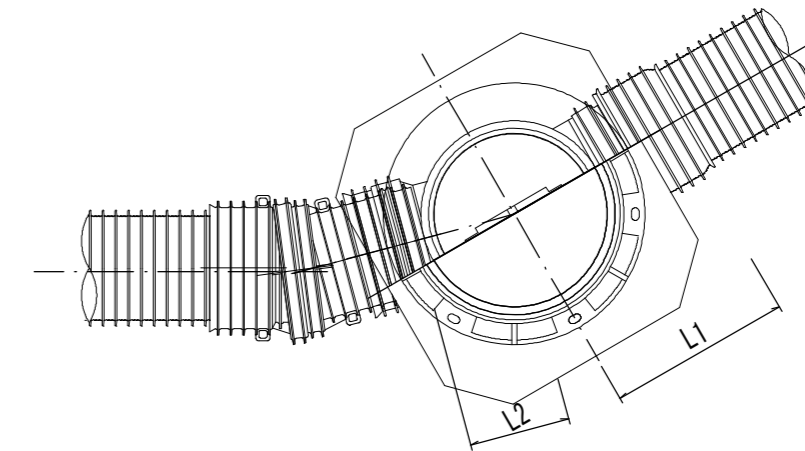
A 型



B 型



C 型



※1 沈下防止版の基礎にRC-40を使用すること。

※塩ビマンホールは必要に応じた角度のインバートを使用すること。

※この図面はA2サイズを原寸とする。参考

工事名	平成28年度下建公補第14号 中別保第1処理分区公共下水道工事		
施工箇所名	津市河芸町中別保地内		
図面名	塩ビ製リブ付小型マンホール構造図1/2		
縮尺	1/15	図面 番号	20 / 22
事業所名	津市下水道局下水道建設課		

塩ビ製リブ付小型マンホール構造図 2 / 2

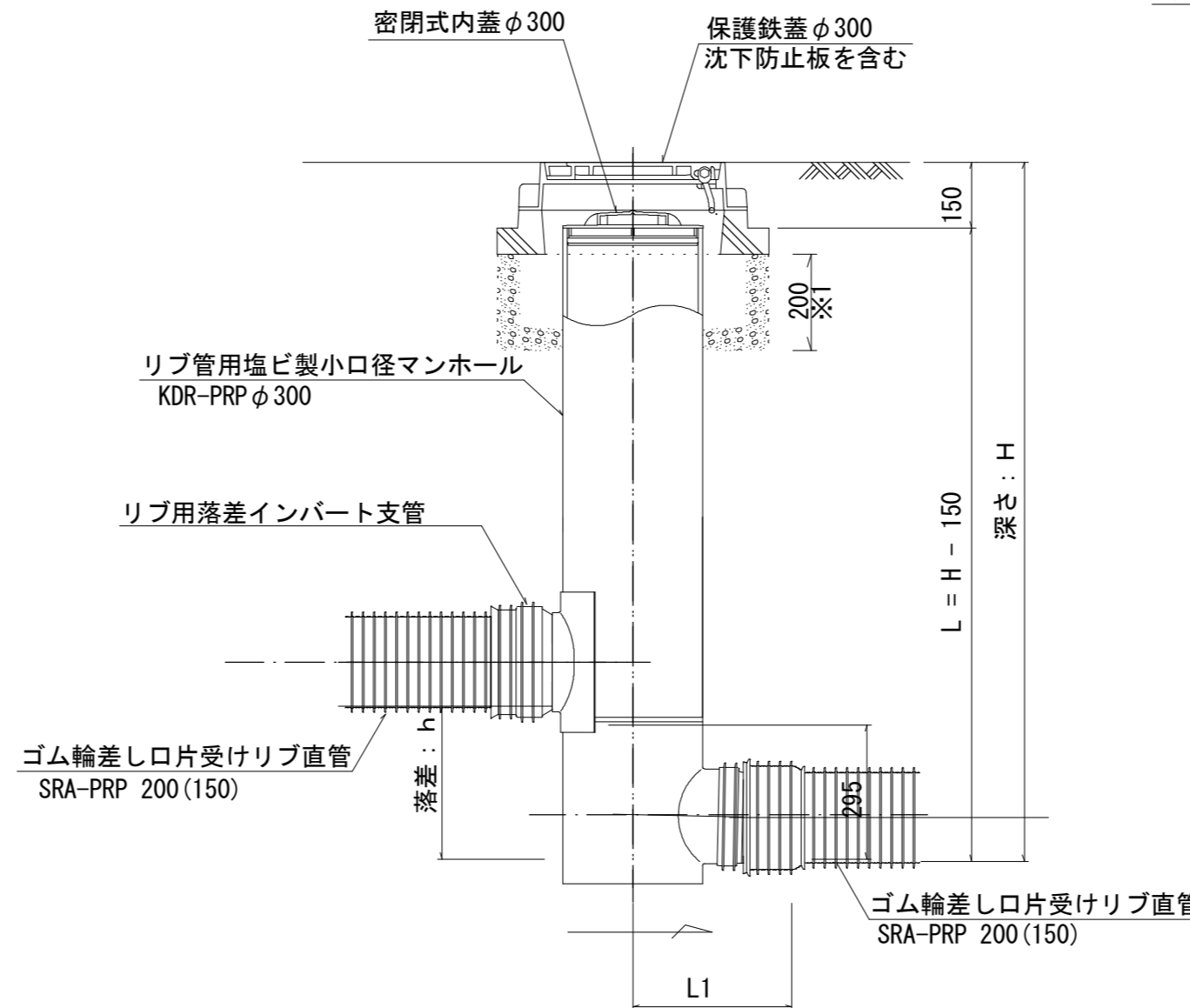
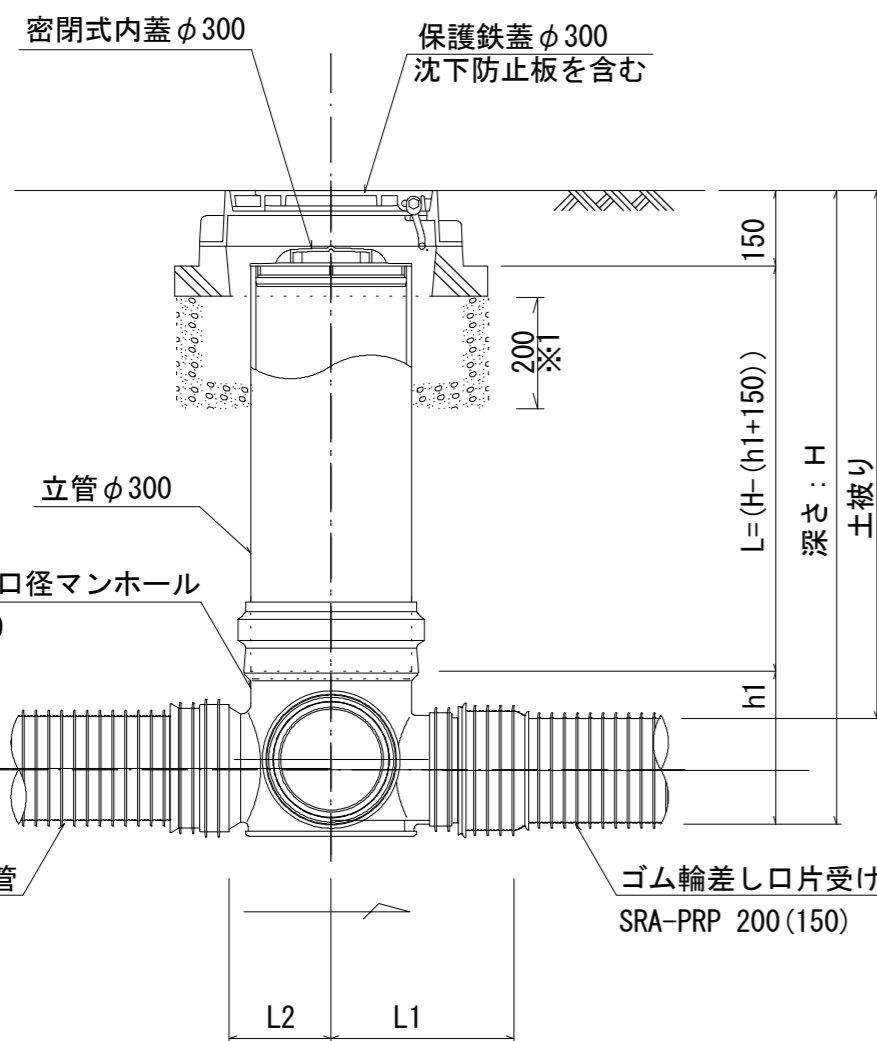
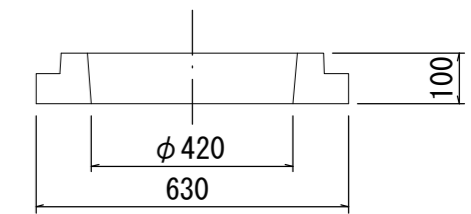
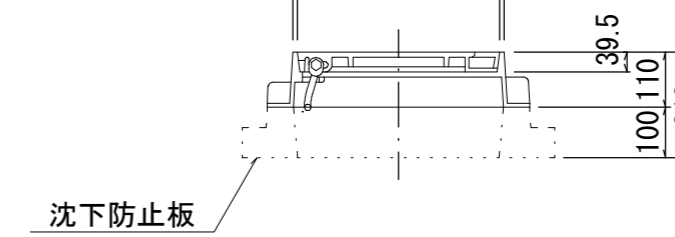
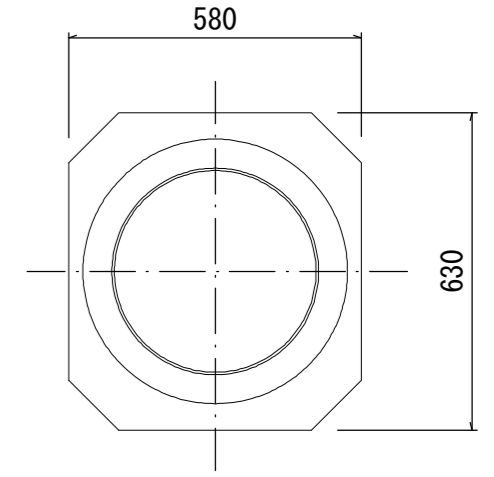
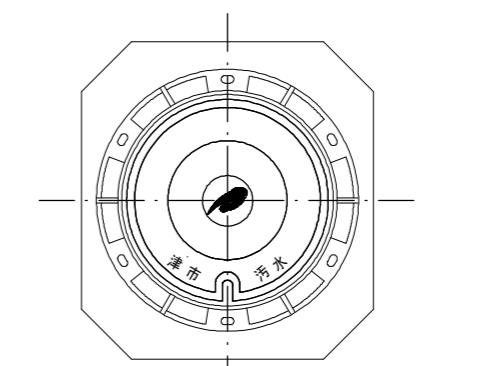
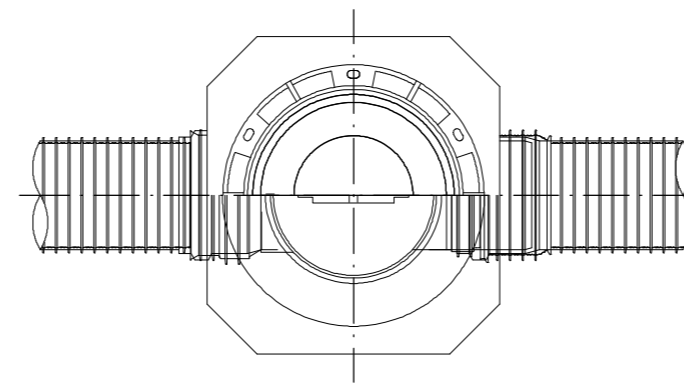
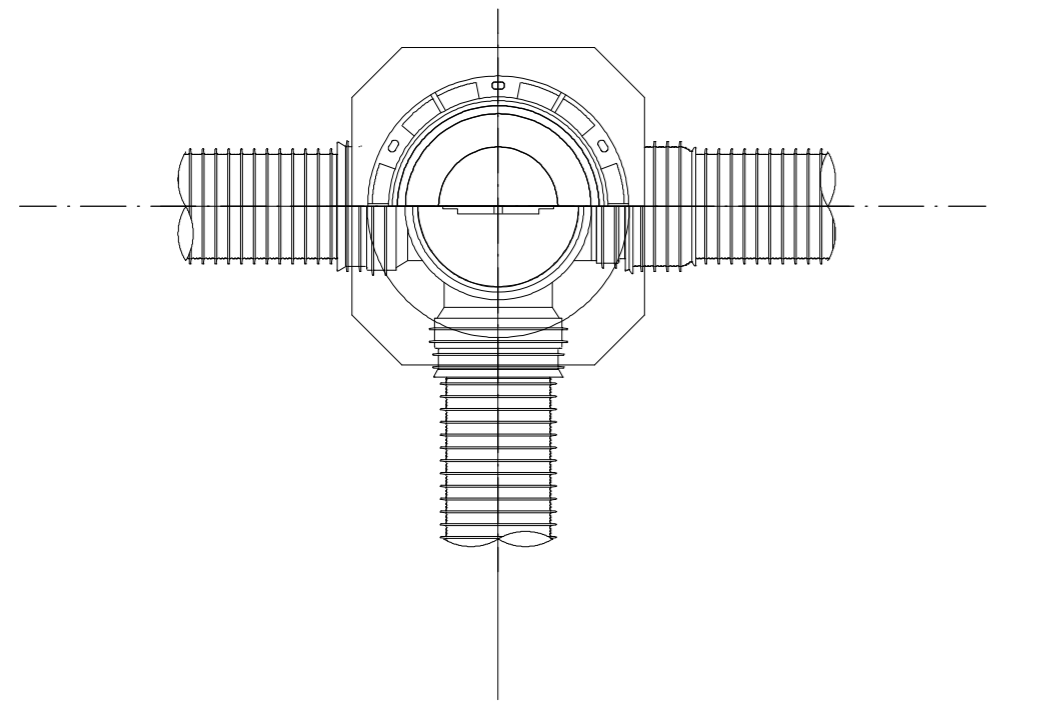
S=1/15

D 型

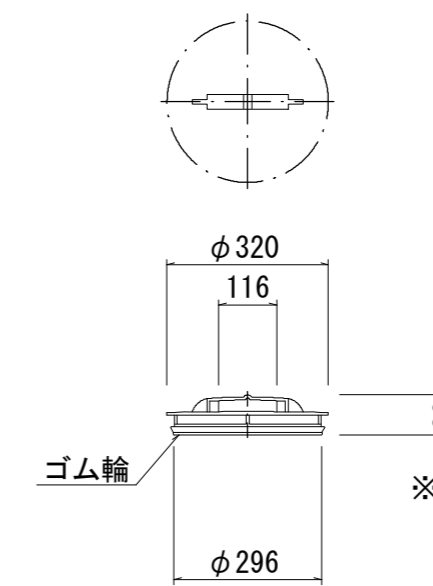
E 型

保護鉄蓋 φ300
T-25 (T-14)
津市認定マンホール蓋 (市章入り)

沈下防止板



密閉式内蓋
φ300用



※塩ビマンホールは必要に応じた角度のインパートを使用すること。

※この図面はA2サイズを原寸とする。参考

工事名	平成28年度下建公補第14号 中別保第1処理分区公共下水道工事		
施工箇所名	津市河芸町中別保地内		
図面名	塩ビ製リブ付小型マンホール構造図2/2		
縮尺	1/15	図面 番号	21 / 22
事業所名	津市下水道局下水道建設課		

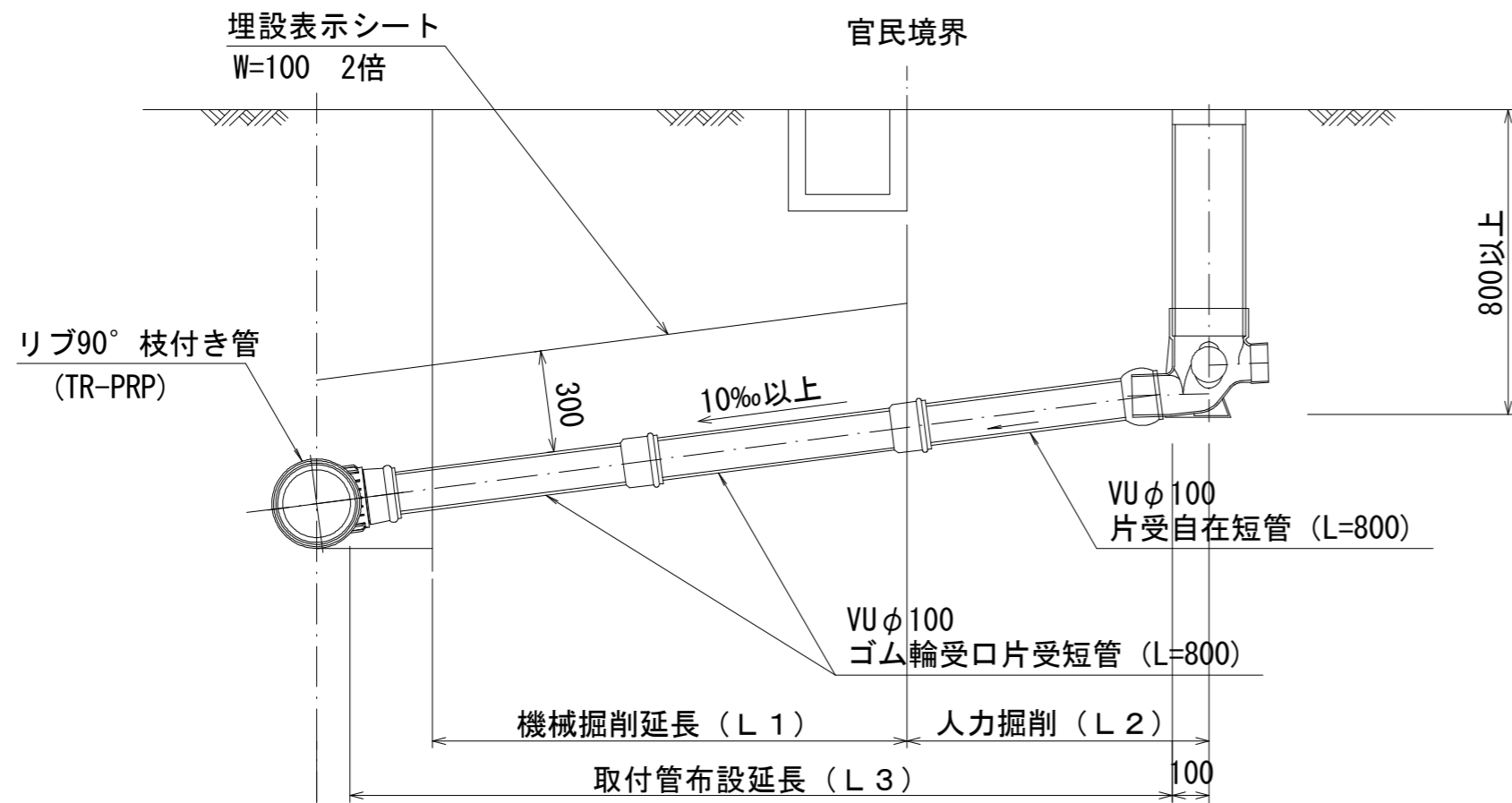
※1 沈下防止版の基礎にRC-40を使用すること。

取付管布設標準図

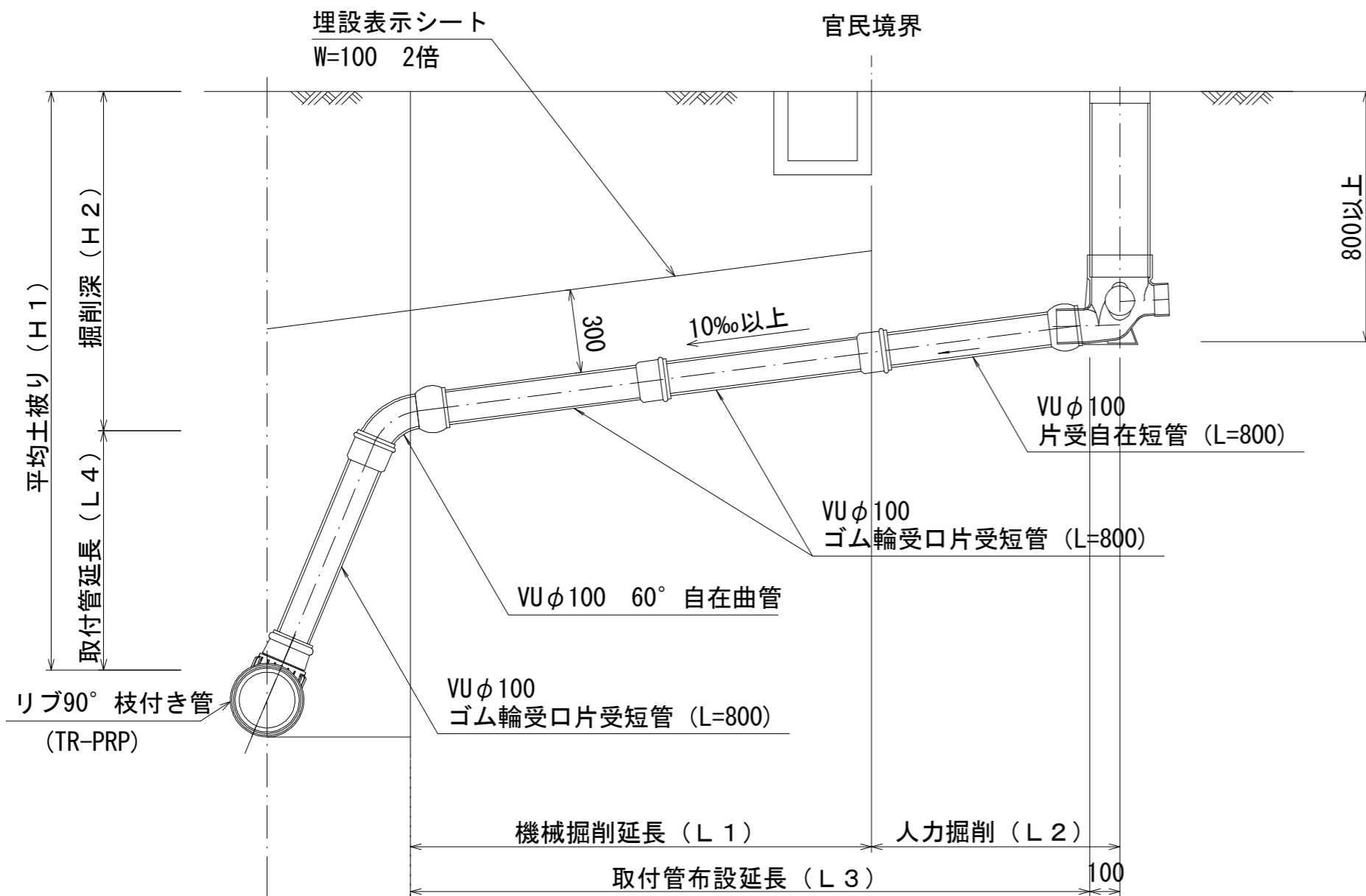
S=1/20

(リブ本管)

Aタイプ



Bタイプ

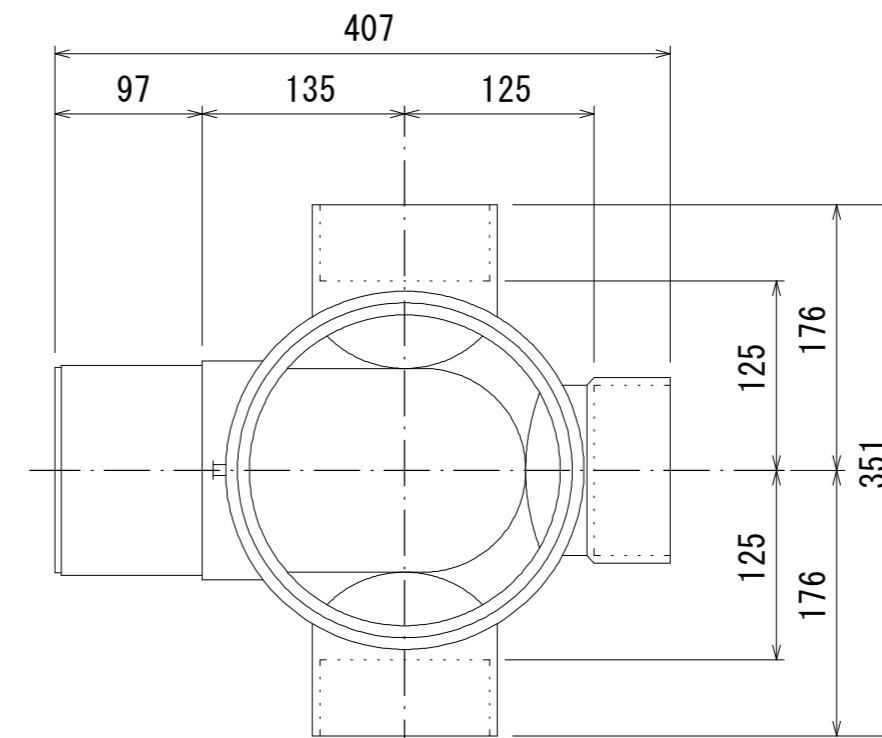


汚水柵 構造図

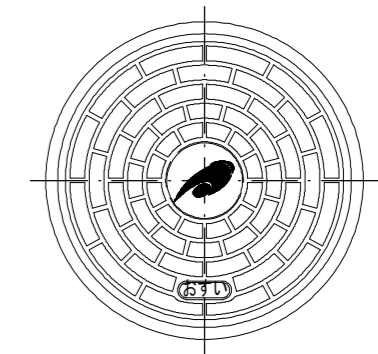
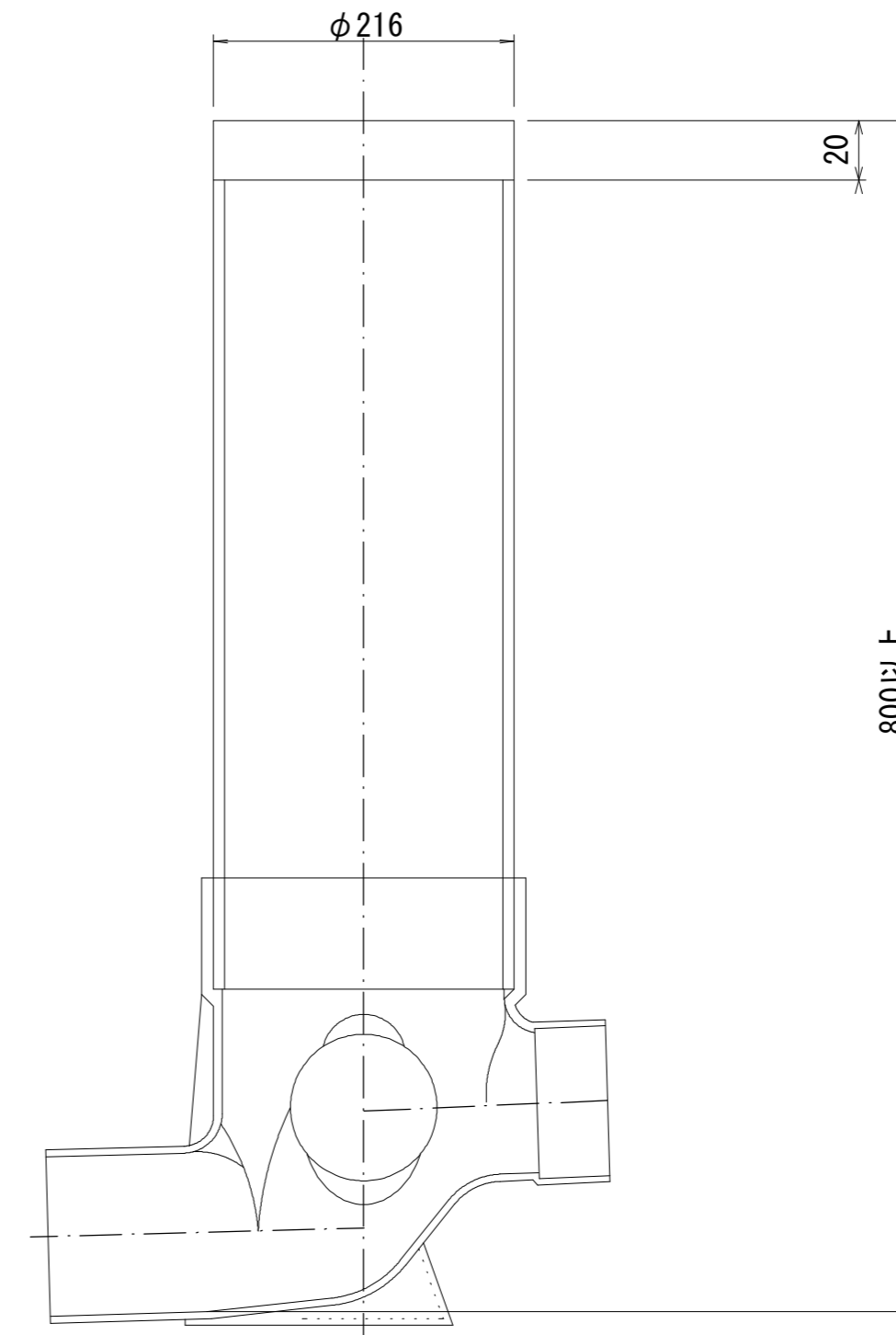
S=1/5

平面図

(参考)



断面図



市章入り

※この図面はA2サイズを原寸とする。参考

工事名	平成28年度下建公補第14号 中別保第1処理分区公共下水道工事		
施工箇所名	津市河芸町中別保地内		
図面名	取付管布設標準図(リブ本管)		
縮尺	図示	図面 番号	22 22
事業所名	津市下水道局下水道建設課		