

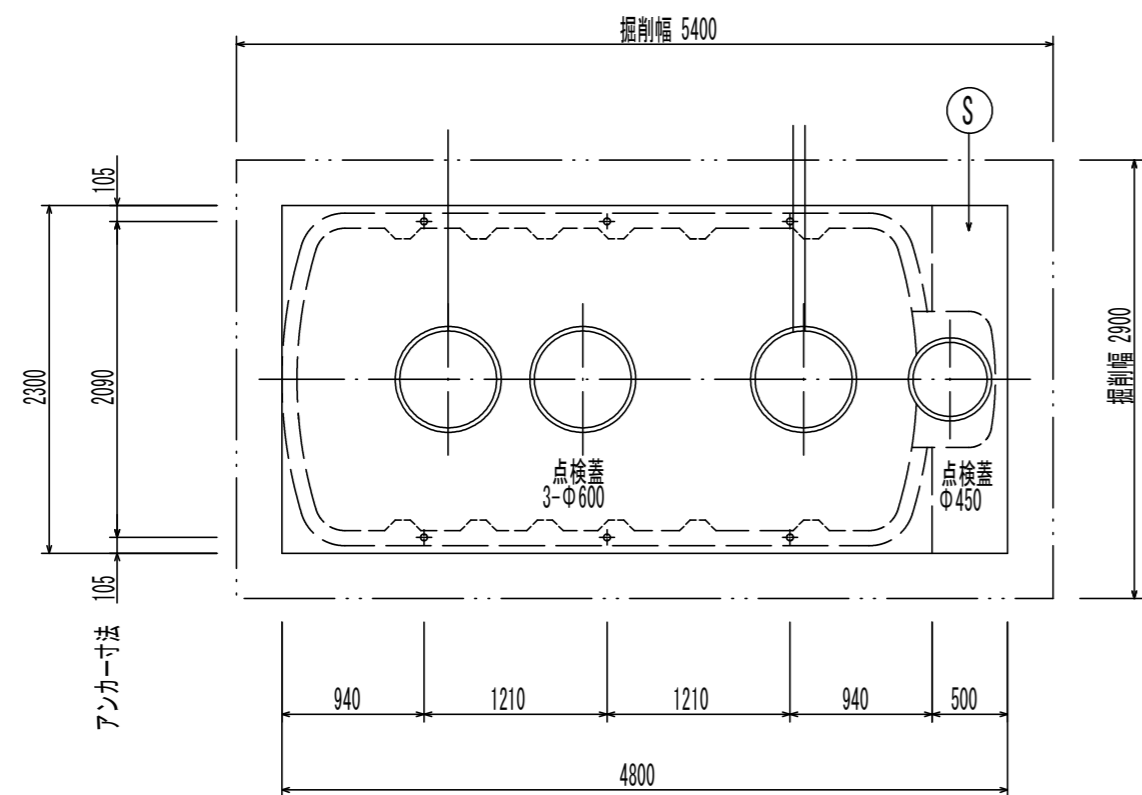
名称	仕様・能力	数
合併浄化槽 (排水ポンプ槽付)	処理対象人員22~25人 放流水質 BOD 10mg/L・T-N 10mg/L・SS 10mg/L ブロワ・土工事・設置工事(嵩上げ含む)共	1
その他	<ul style="list-style-type: none"> 埋戻しは、石などの混入していない良質の土砂等を用い、浄化槽内に異物が入らないようにし、水締めと突き固めを交互に行う。 上部スラブ工は、面取り仕上げとする。 敷き鉄板部には単独浄化槽が埋設されているため、陥没等が起きないように措置を行うこと。 	

平面図 S = 1/200

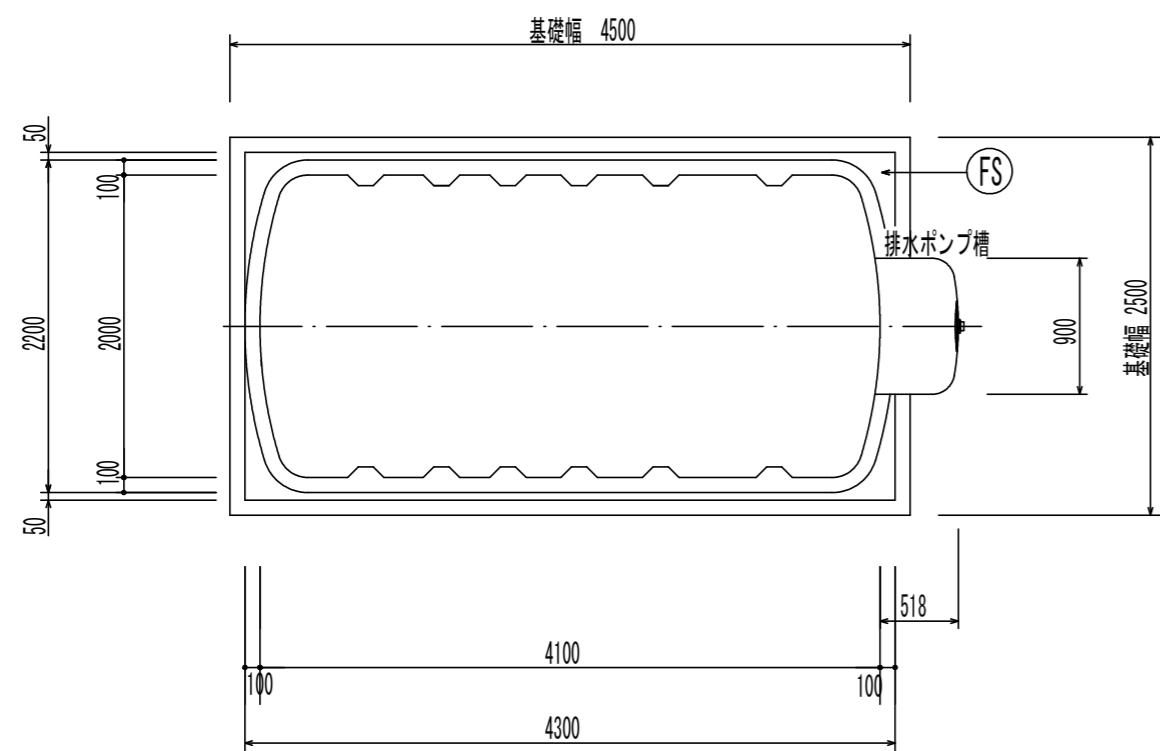
参考

※この図面はA2サイズを原寸とする。

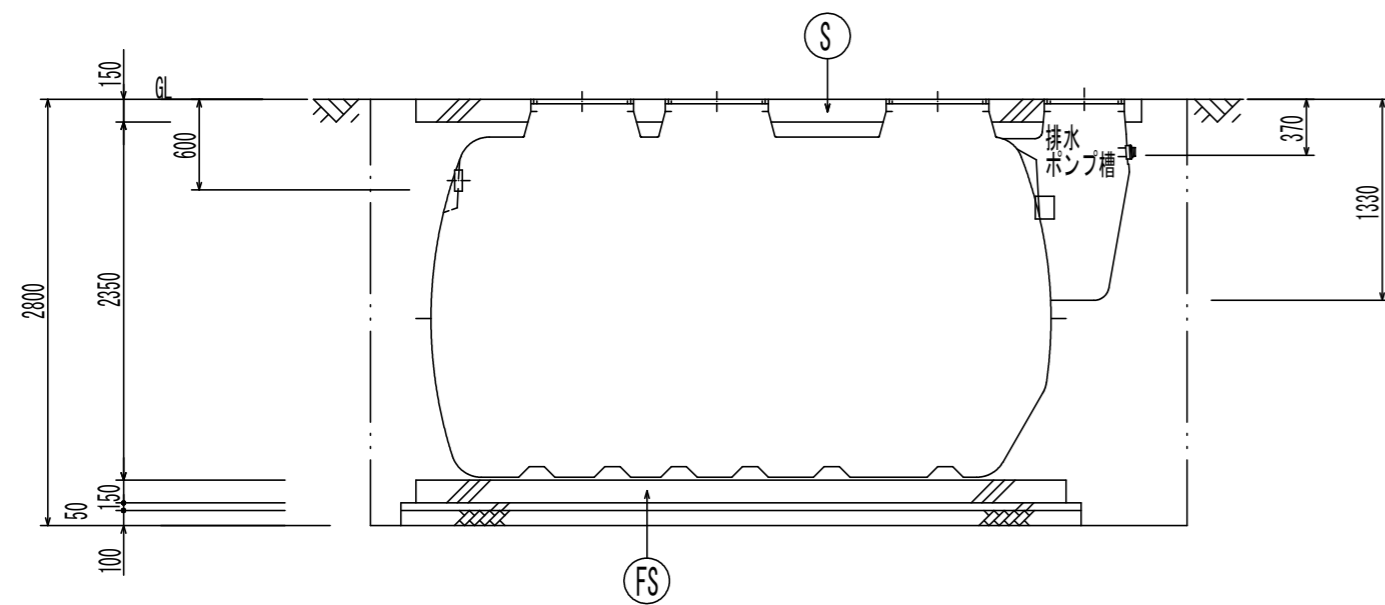
工事名	平成28年度 下総浄補 第2号 白山町八対野市内市営浄化槽設置工事		
施工箇所名	津市白山町八対野地内		
図面名	平面図		
縮尺	図示	図面 番号	1 4
事業所名	津市下水道局下水道総務課		



スラブ平面図 S = 1/50



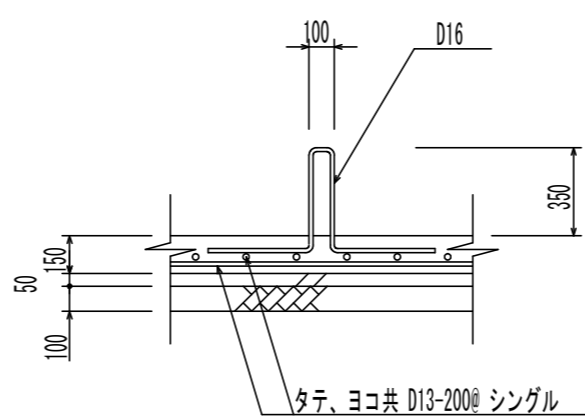
平面図 S = 1/50



断面図 S = 1/50

スラブ断面リスト S = 1/50

		短辺	長辺
S	全断面	D13-200@ D13-200@	D13-200@ D13-200@
	FS	D13-200@ D13-200@	D13-200@ D13-200@



アンカー取付図 S = 1/NTS

浮上防止具

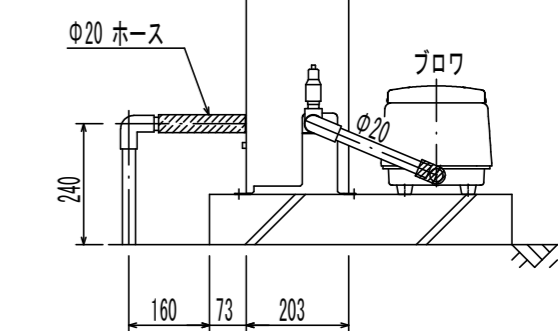
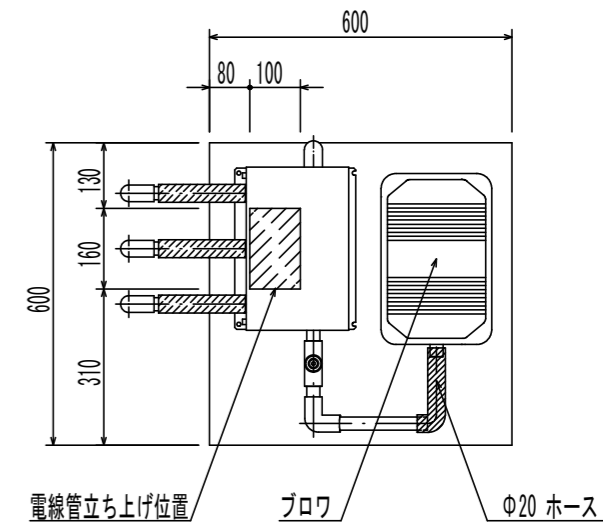
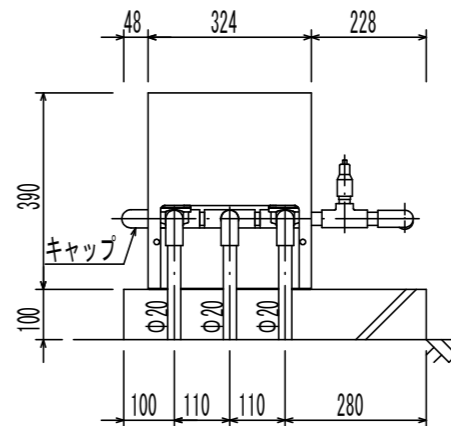
名称	サイズ	数量(個)
ターンパクル	7/8	6

開口仕様

種類	点検蓋 (丸型) 500K (安全荷重 5kN)
蓋	FRP製
枠	PP製
備考	ロック付

ブロウ据付図 (参考)

S=1/15



設計仕様

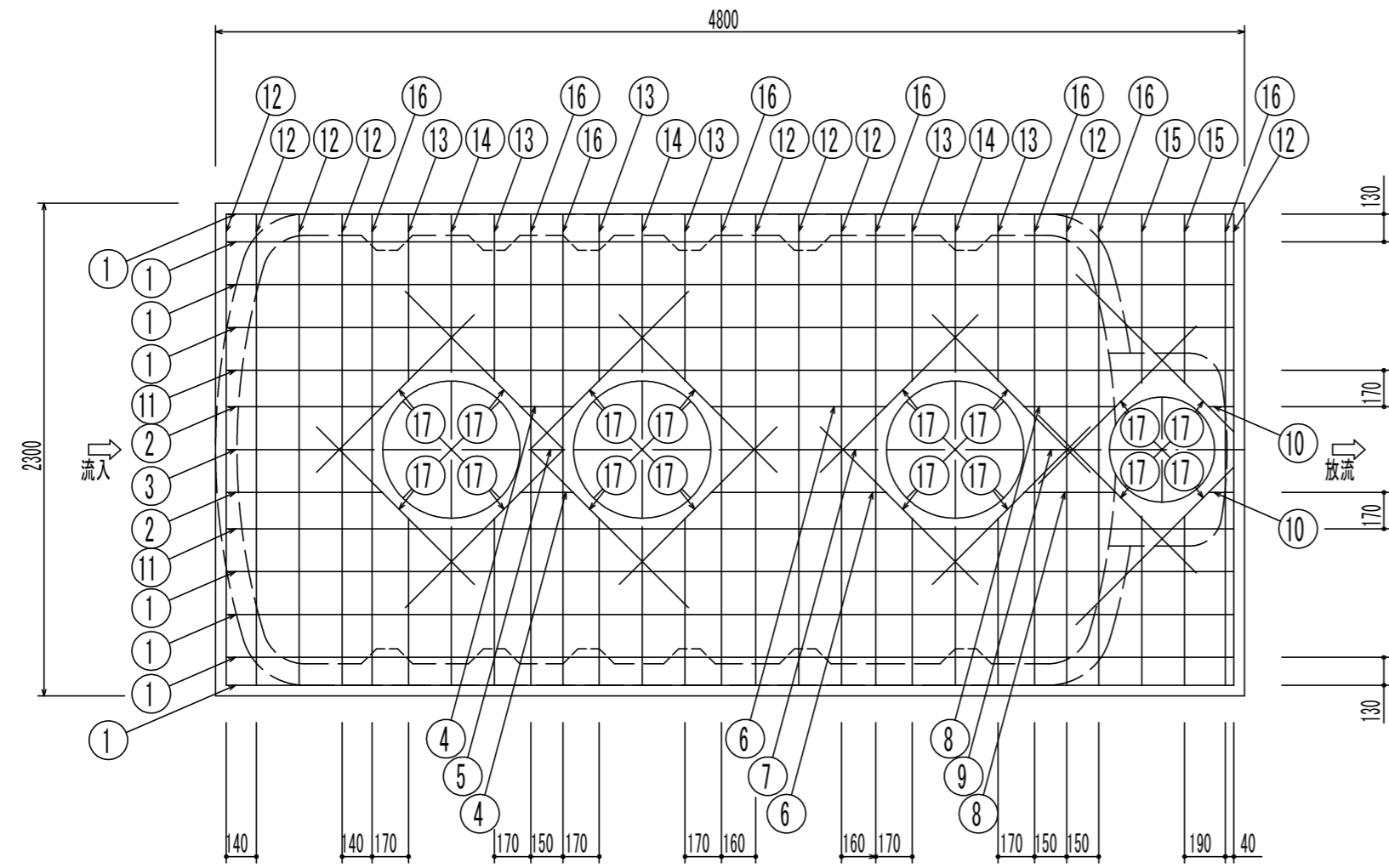
品名	台数	仕様
ブロウ	1	20 A × 300 L/分 × 0.02 MPa × 260 W
コントロールボックス	1	単相2線100V (端子台に1次側電源送り必要)
排水ポンプ	2	40 A × 110 L/分 × 4.0 m × 150 W

[注記] 開口の表示は内径寸法とする。
各送気口は左右2ヶ所あり、使用しない方は必ずキャップをのり付けすること。
全高は外寸とする。

参考

※この図面はA2サイズを原寸とする。

工事名	平成28年度 下総浄補 第2号 白山町八対野地内市営浄化槽設置工事		
施工箇所名	津市白山町八対野地内		
図面名	平面図 標準断面図 標準施工図		
縮尺	図示	図面番号	2 / 4
事業所名	津市下水道局下水道総務課		



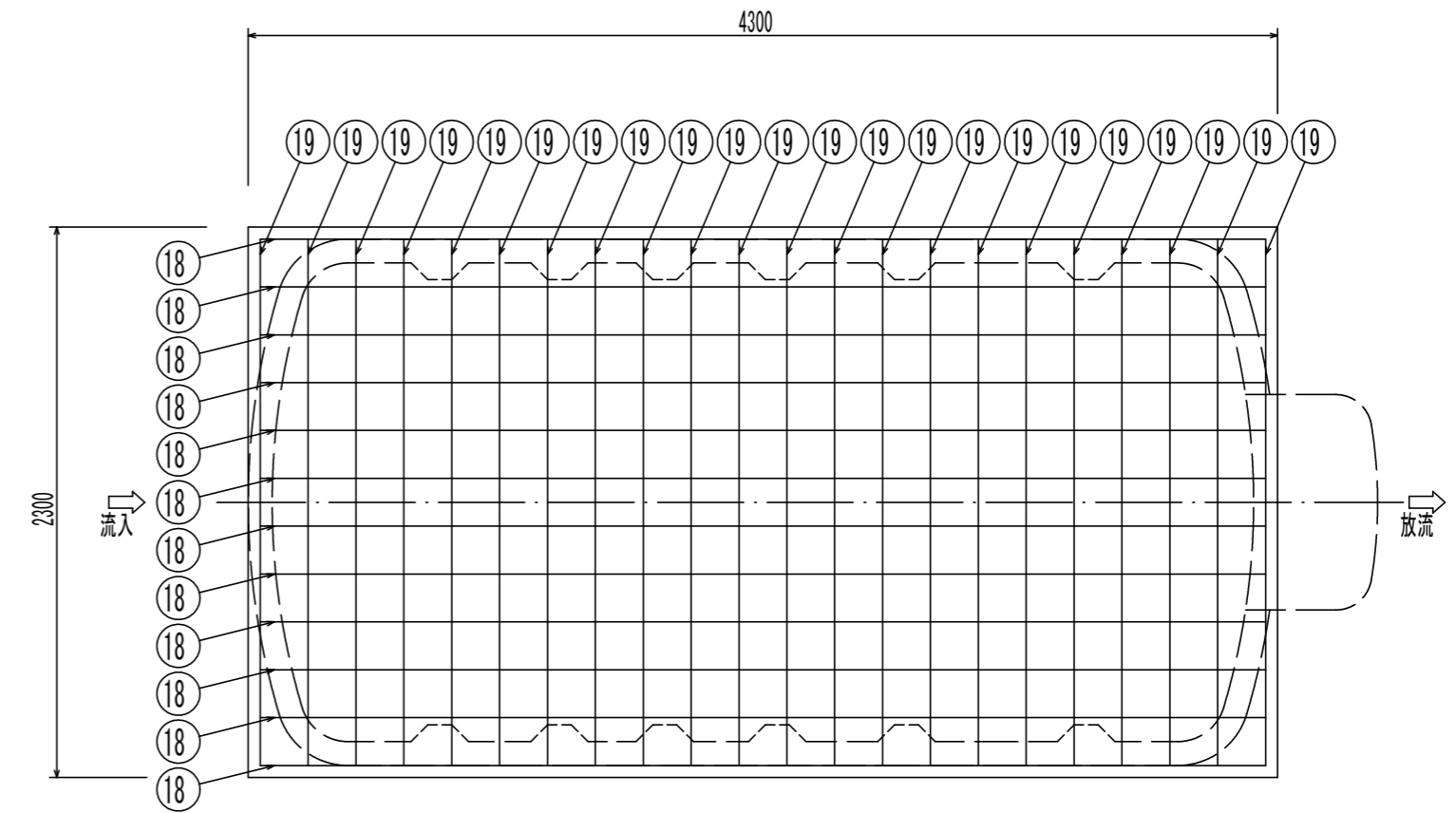
上部スラブ配筋図

s = 1/30

スラブ鉄筋 D13-200@シングル (SD295A (規格品))
 開口補強筋 1-D13 定着 40d=520

番号	名称	呼び径	本数	長さ	重量	番号	名称	呼び径	本数	長さ	重量
①	スラブ筋 (横)	D13	8	4700	37.41kg	⑪	開口筋 (横)	D13	2	4700	9.35kg
②	"	D13	2	730	1.45kg	⑫	スラブ筋 (縦)	D13	9	2200	19.70kg
③	"	D13	1	690	0.69kg	⑬	"	D13	12	780	9.31kg
④	"	D13	2	250	0.50kg	⑭	"	D13	6	740	4.42kg
⑤	"	D13	1	170	0.17kg	⑮	"	D13	4	790	3.14kg
⑥	"	D13	2	820	1.63kg	⑯	開口筋 (縦)	D13	8	2200	17.51kg
⑦	"	D13	1	740	0.74kg	⑰	開口筋 (斜)	D13	16	1040	16.56kg
⑧	"	D13	2	430	0.86kg						
⑨	"	D13	1	320	0.32kg						
⑩	"	D13	2	120	0.24kg						

鉄筋重量計 124.00kg



基礎配筋図

s = 1/30

ベース鉄筋 D13-200@シングル (SD295A (規格品))

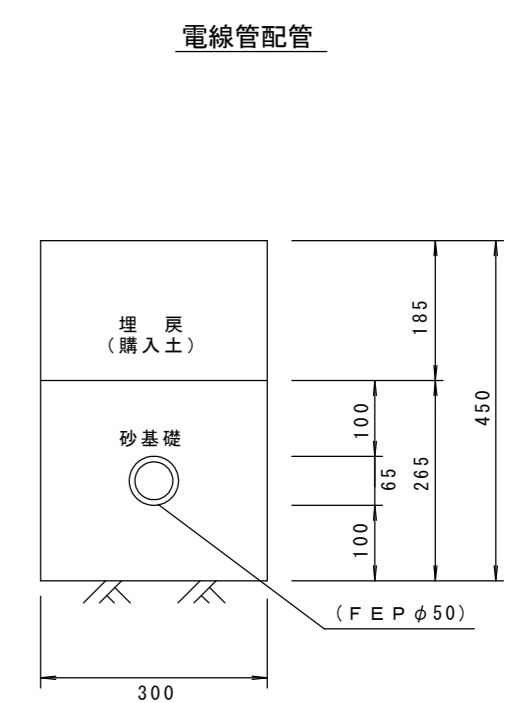
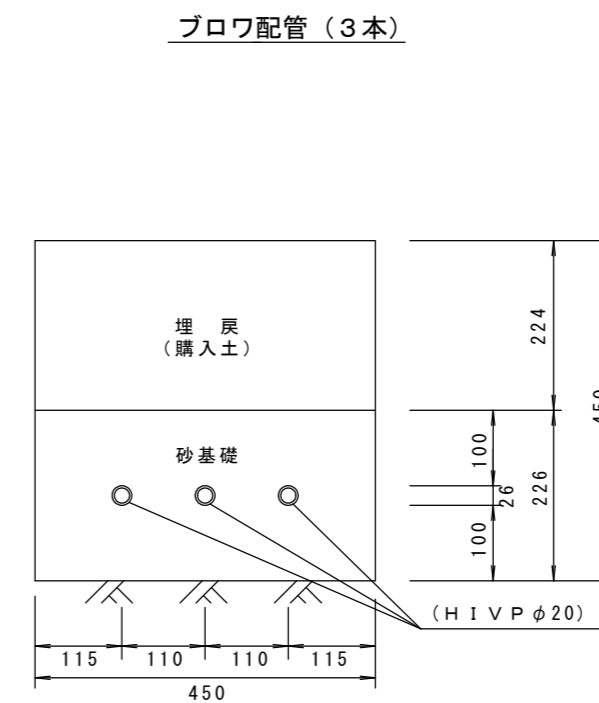
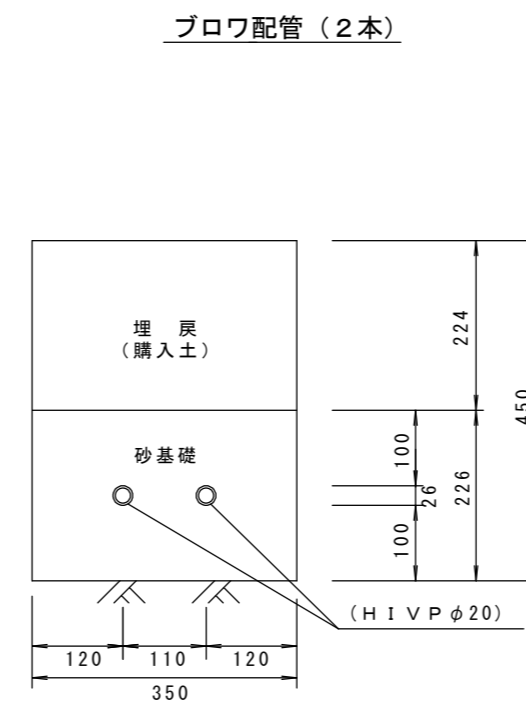
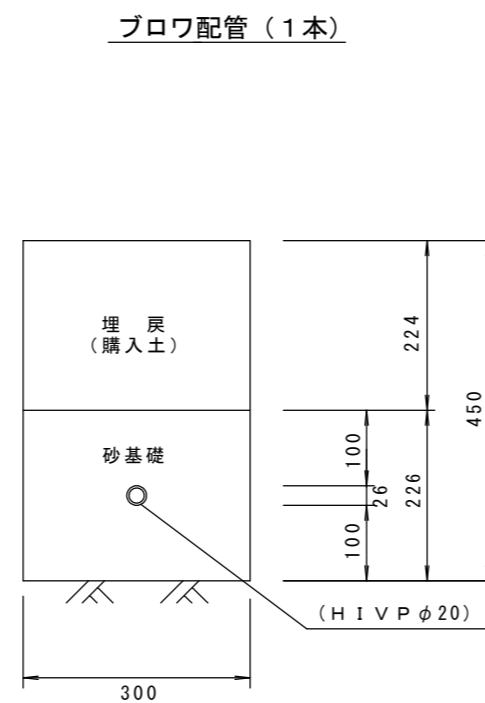
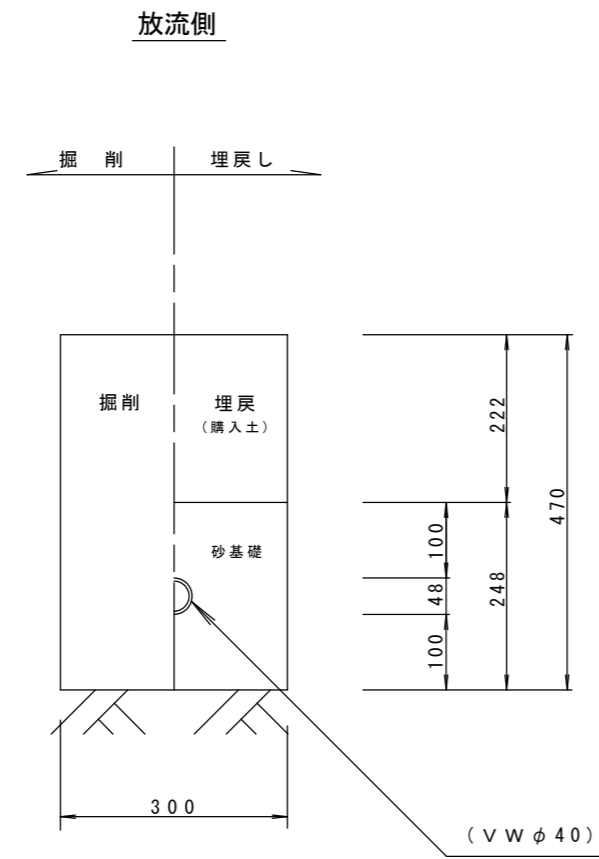
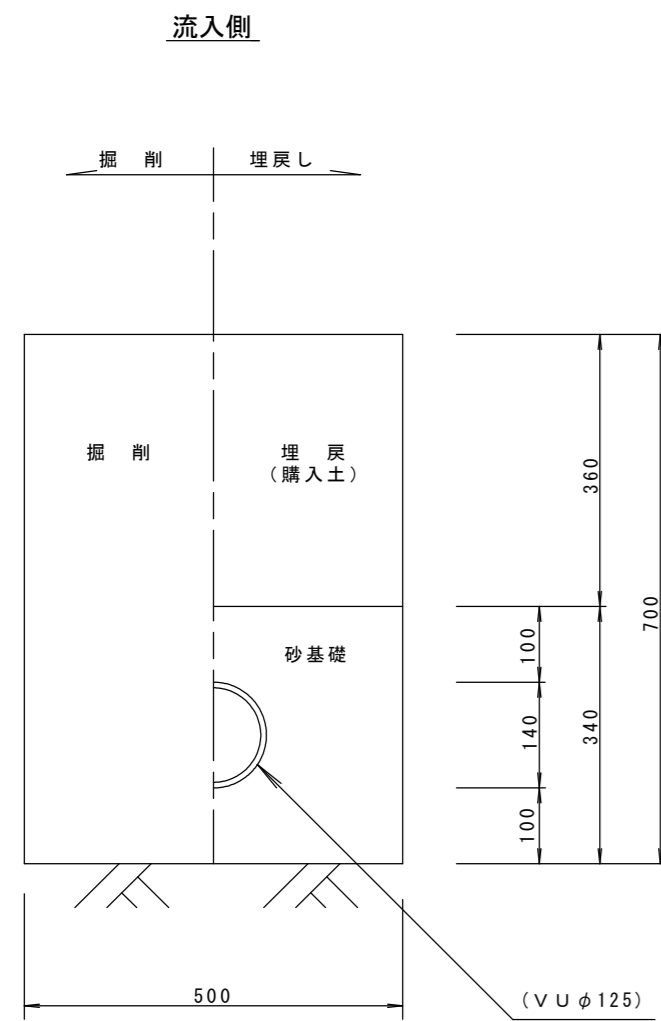
番号	名称	呼び径	本数	長さ	重量
⑱	スラブ筋 (横)	D13	12	4200	50.15kg
⑲	スラブ筋 (縦)	D13	22	2200	48.16kg

鉄筋重量計 98.31kg

参考

※この図面はA2サイズを原寸とする。

工事名	平成28年度 下総浄補 第2号 白山町八対野地内市営浄化槽設置工事		
施工箇所名	津市白山町八対野地内		
図面名	配筋加工図		
縮尺	図示	図面 番号	3 4
事業所名	津市下水道局下水道総務課		



配管図 S = 1/10

参考

※この図面はA2サイズを原寸とする。

工事名	平成28年度 下総浄補 第2号 白山町八対野地内市営浄化槽設置工事		
施工箇所名	津市白山町八対野地内		
図面名	配管図		
縮尺	図示	図面 番号	4 / 4
事業所名	津市下水道局下水道総務課		