

国道165号

名称	仕様・能力	数
合併浄化槽 (支柱仕様)	処理対象人員35人 放流水質 BOD 20mg/L・T-N 20mg/L・SS 20mg/L プロワ・土工事・設置工事(嵩上げ含む)共	1
その他	・積載荷重(車路) 200KN 点検蓋 5000K ・埋戻しは、石などの混入していない良質の土砂等を用い、浄化槽内に異物が入らないようにし、水締めと突き固めを交互に行う。 ・上部スラブ工は、面取り仕上げとする。	

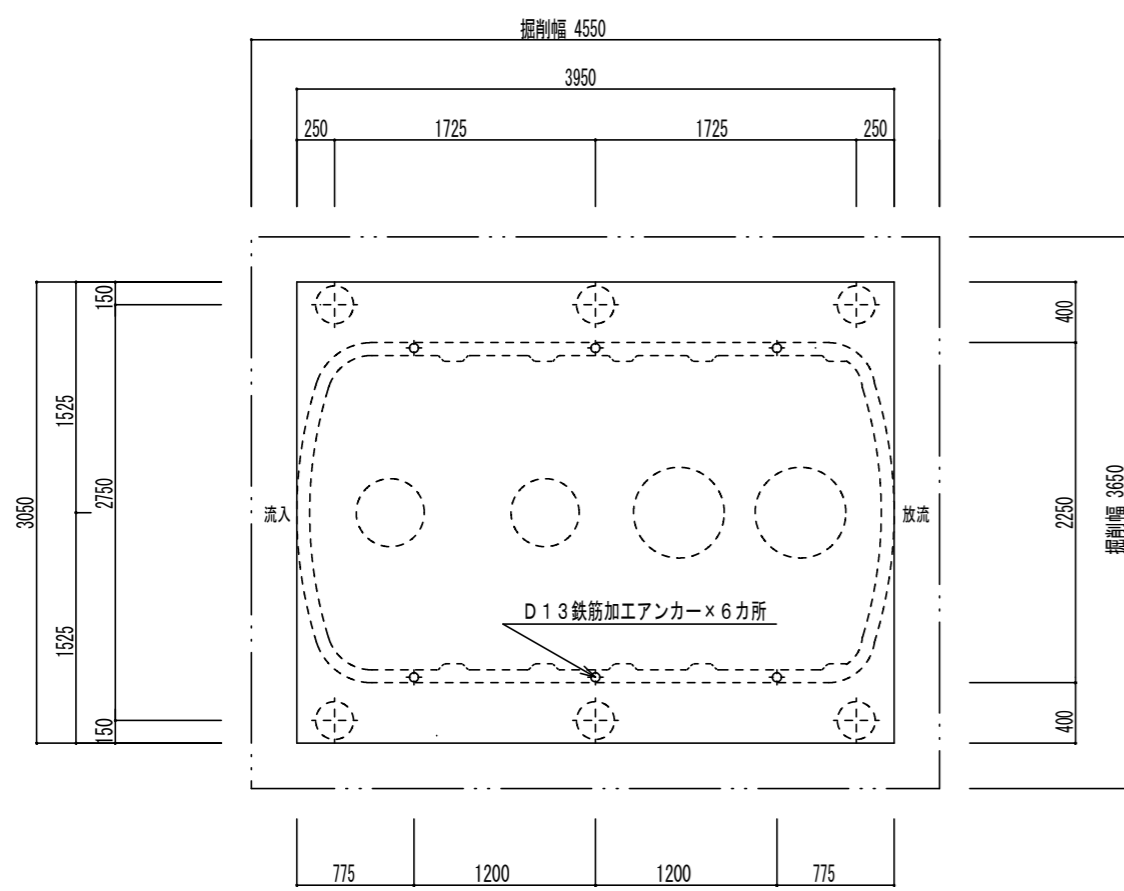
参考

※この図面はA2サイズを原寸とする。

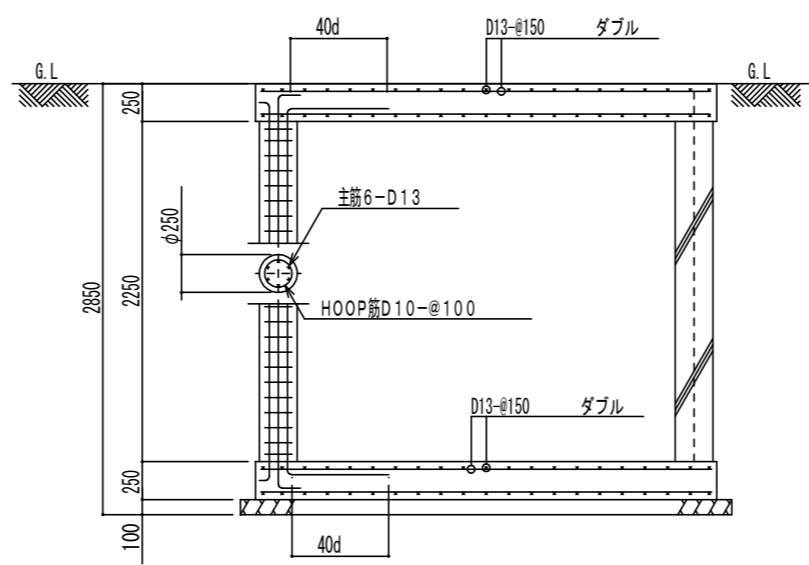
工事名	平成28年度 下総浄補 第3号 白山町三ヶ野地内市営浄化槽設置工事		
施工箇所名	津市白山町三ヶ野地内		
図面名	平面図		
縮尺	図示	図面 番号	1 4
事業所名	津市下水道局下水道総務課		

平面図

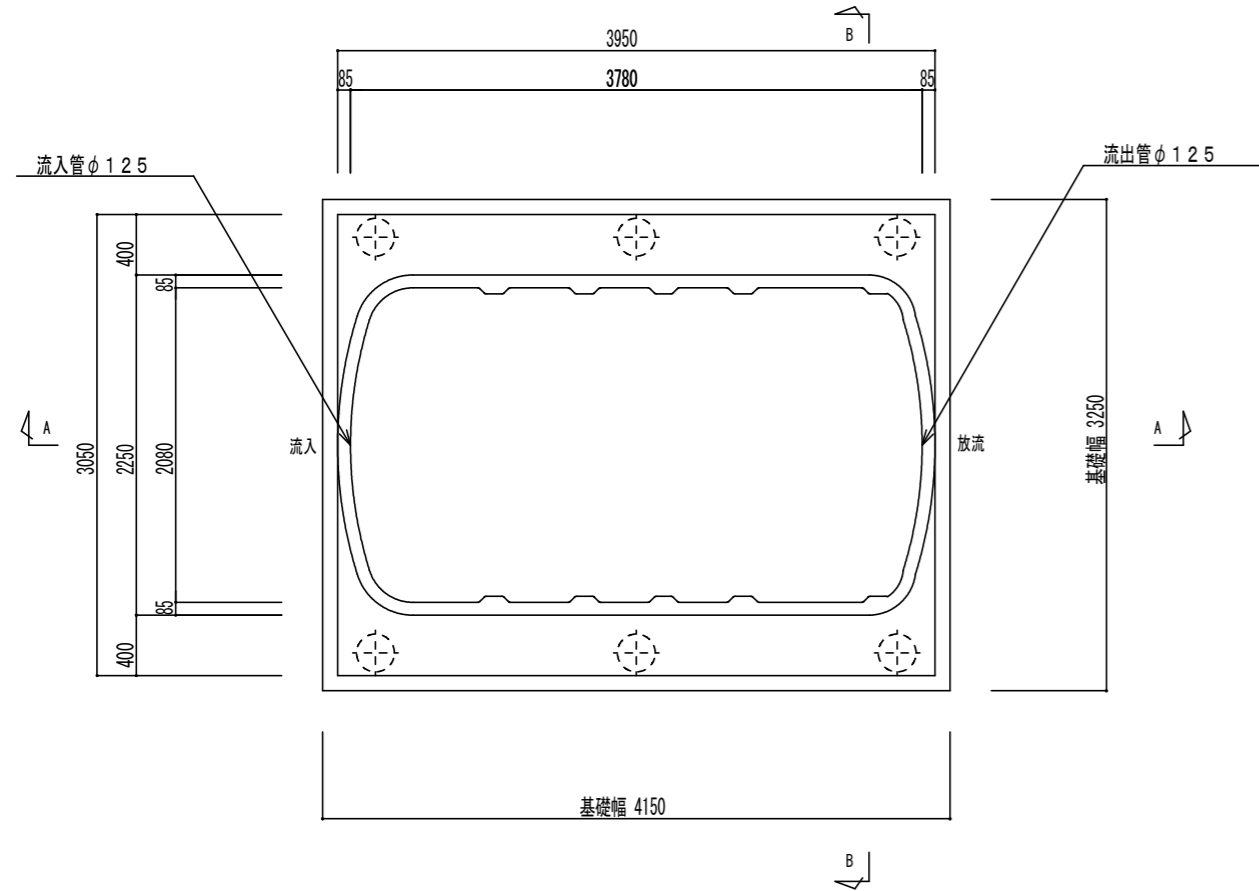
S = 1/200



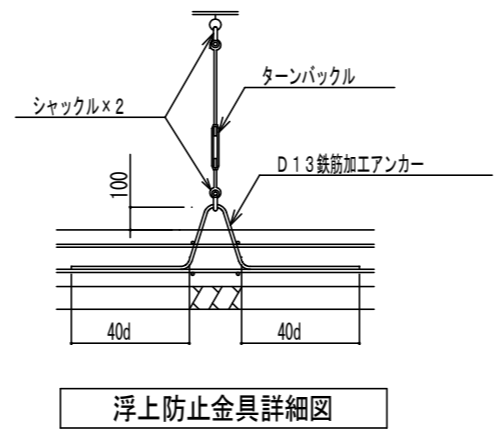
上部スラブ平面図 S=1/50



断面配筋図 S=1/50



基礎スラブ平面図 S=1/50

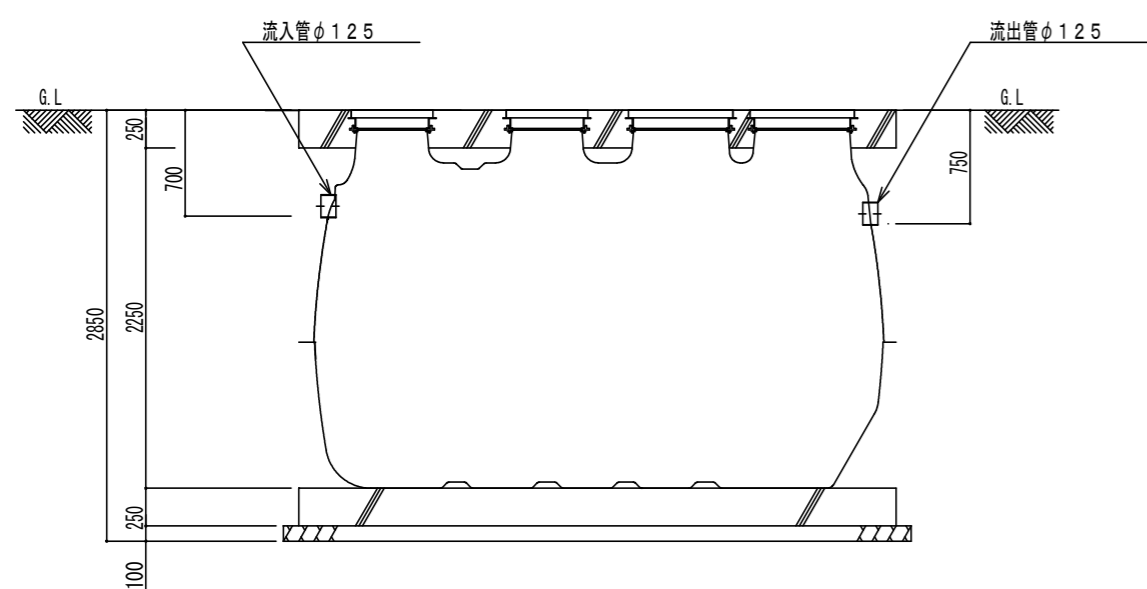


浮上防止金具詳細図

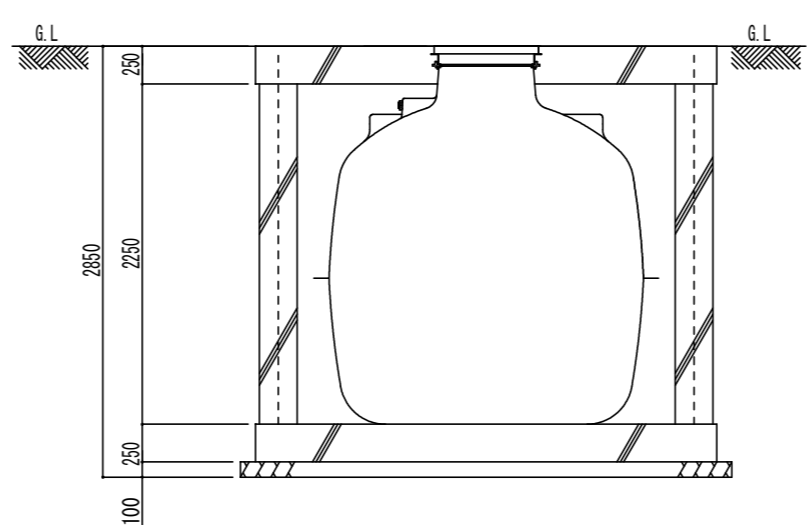
機器仕様	
名称	仕様(単相・100V・50/60HZ)
ブロワ	20A×250L/分×0.02MPa×285w/300w×1台
タイマーボックス	1台

躯体仕様	
上部用途	T-20(総重量20t)
鉄筋	SD295A
継手	重ね継手
定着長さ	40d以上

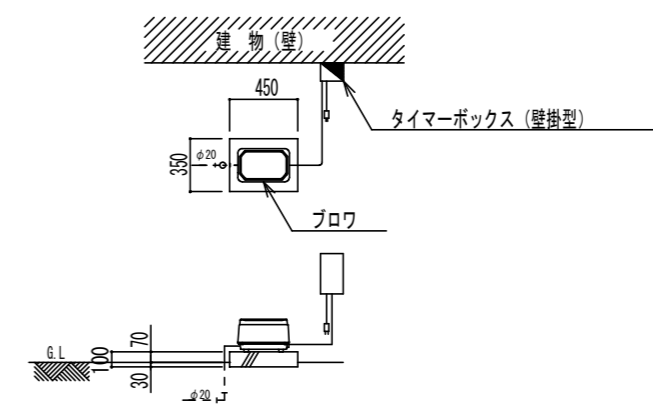
マンホール仕様	
形状	荷重
マンホール	安全荷重5000K(破壊荷重20t)



A-A断面図 S=1/50



B-B断面図 S=1/50

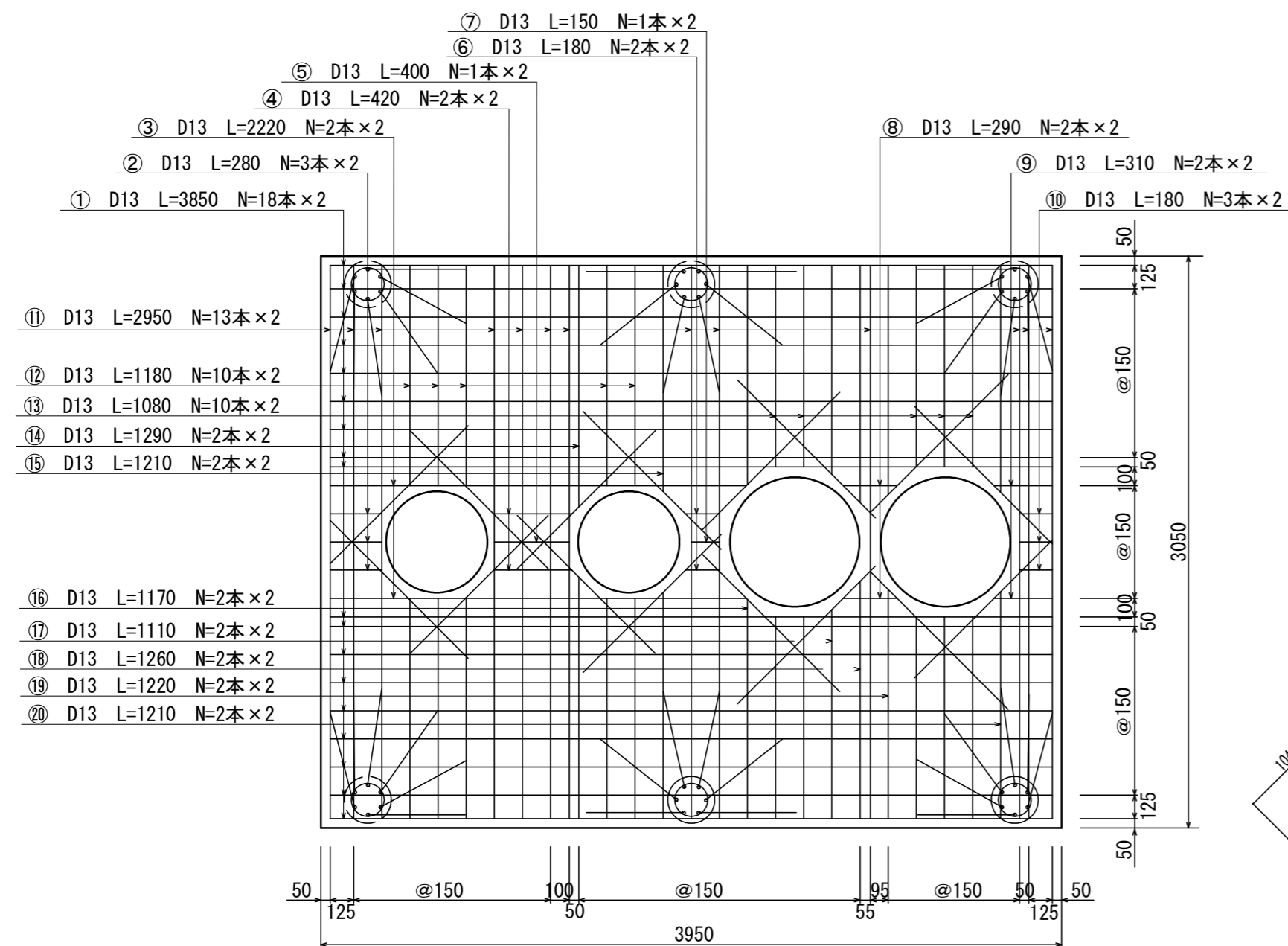


ブロワ配置図 S=1/50

参考

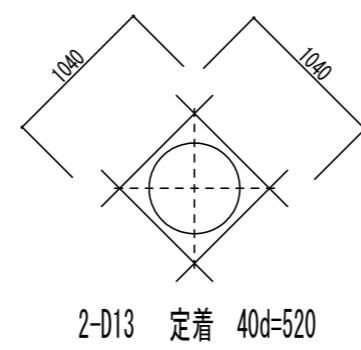
※この図面はA2サイズを原寸とする。

工事名	平成28年度 下総浄補 第3号 白山町三ヶ野地内市営浄化槽設置工事		
施工箇所名	津市白山町三ヶ野地内		
図面名	平面図 標準断面図 標準施工図		
縮尺	図示	図面番号	2/4
事業所名	津市下水道局下水道総務課		



上部スラブ配筋図 S=1/30

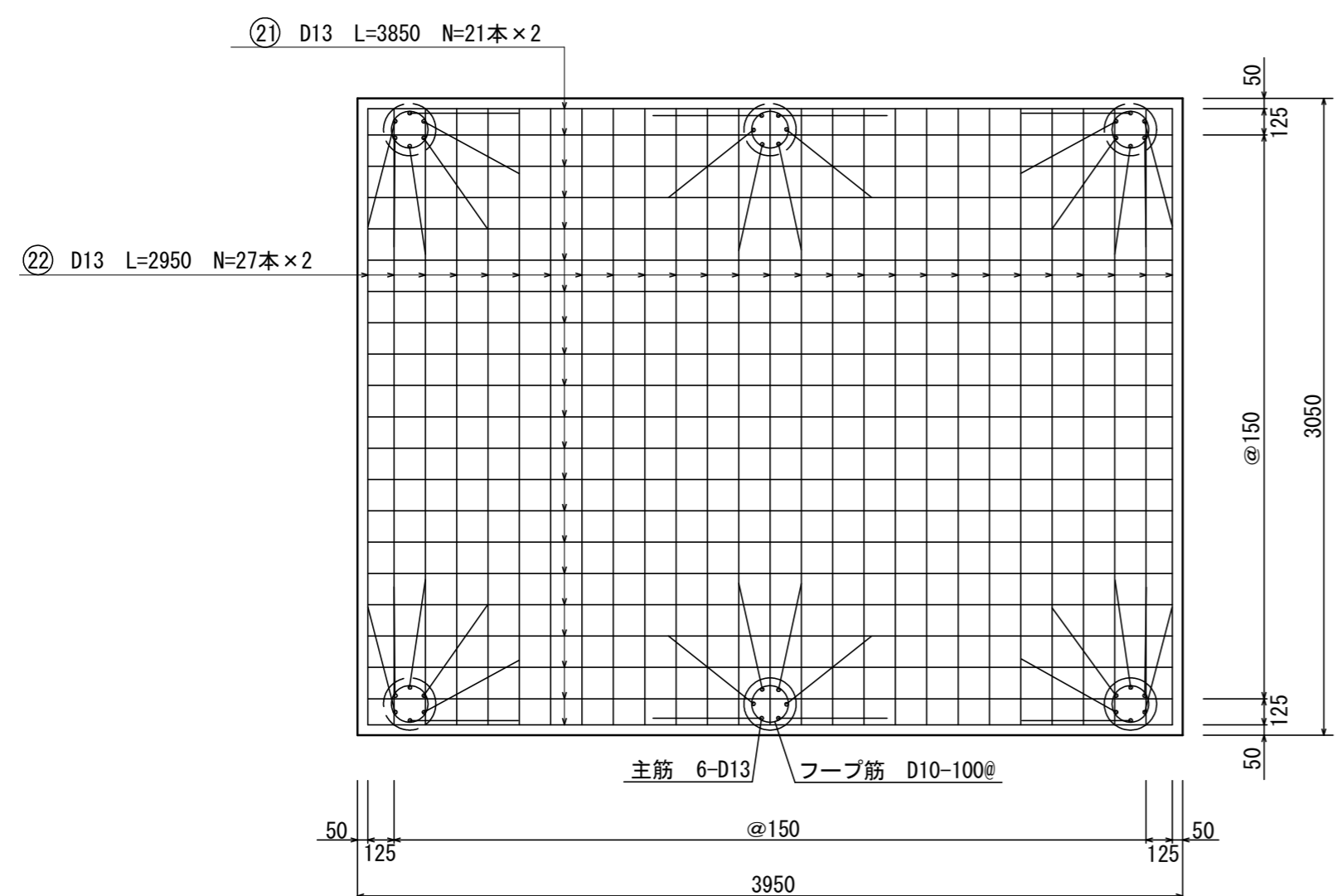
スラブ鉄筋 D13-@150ダブル (SD295A (規格品))



開口補強筋詳細図 S=1/50

番号	名称	呼び径	本数	長さ	重量	番号	名称	呼び径	本数	長さ	重量
①	スラブ筋 (横)	D13	36	3850	137.91kg	⑪	スラブ筋 (縦)	D13	26	2950	76.32kg
②	"	D13	6	280	1.67kg	⑫	"	D13	20	1180	23.48kg
③	"	D13	4	2220	8.84kg	⑬	"	D13	20	1080	21.49kg
④	"	D13	4	420	1.67kg	⑭	"	D13	4	1290	5.13kg
⑤	"	D13	2	400	0.80kg	⑮	"	D13	4	1210	4.82kg
⑥	"	D13	4	180	0.72kg	⑯	"	D13	4	1170	4.66kg
⑦	"	D13	2	150	0.30kg	⑰	"	D13	4	1110	4.42kg
⑧	"	D13	4	290	1.15kg	⑱	"	D13	4	1260	5.01kg
⑨	"	D13	4	310	1.23kg	⑲	"	D13	4	1220	4.86kg
⑩	"	D13	6	180	1.07kg	⑳	"	D13	4	1210	4.82kg
							開口筋 (斜)	D13	32	1040	33.11kg

鉄筋重量計 343.48kg



基礎配筋図 S=1/30

ベース鉄筋 D13-@150ダブル (SD295A (規格品))

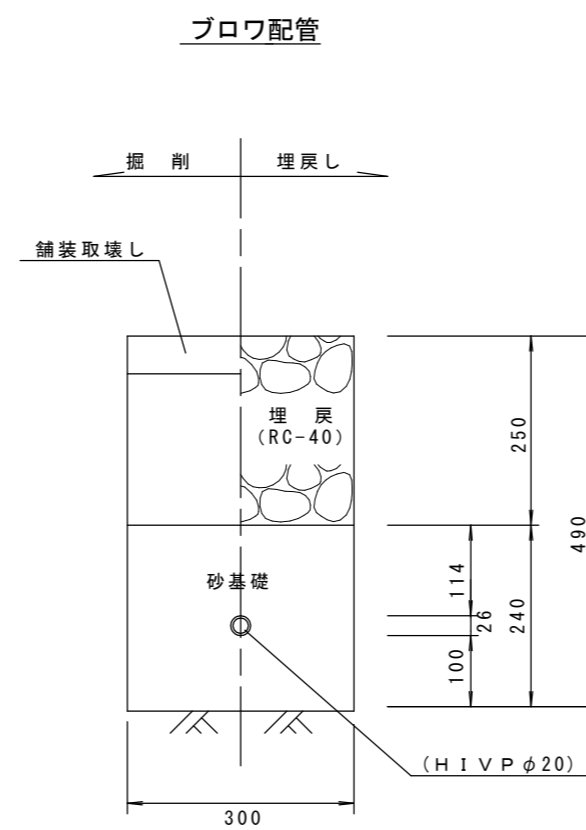
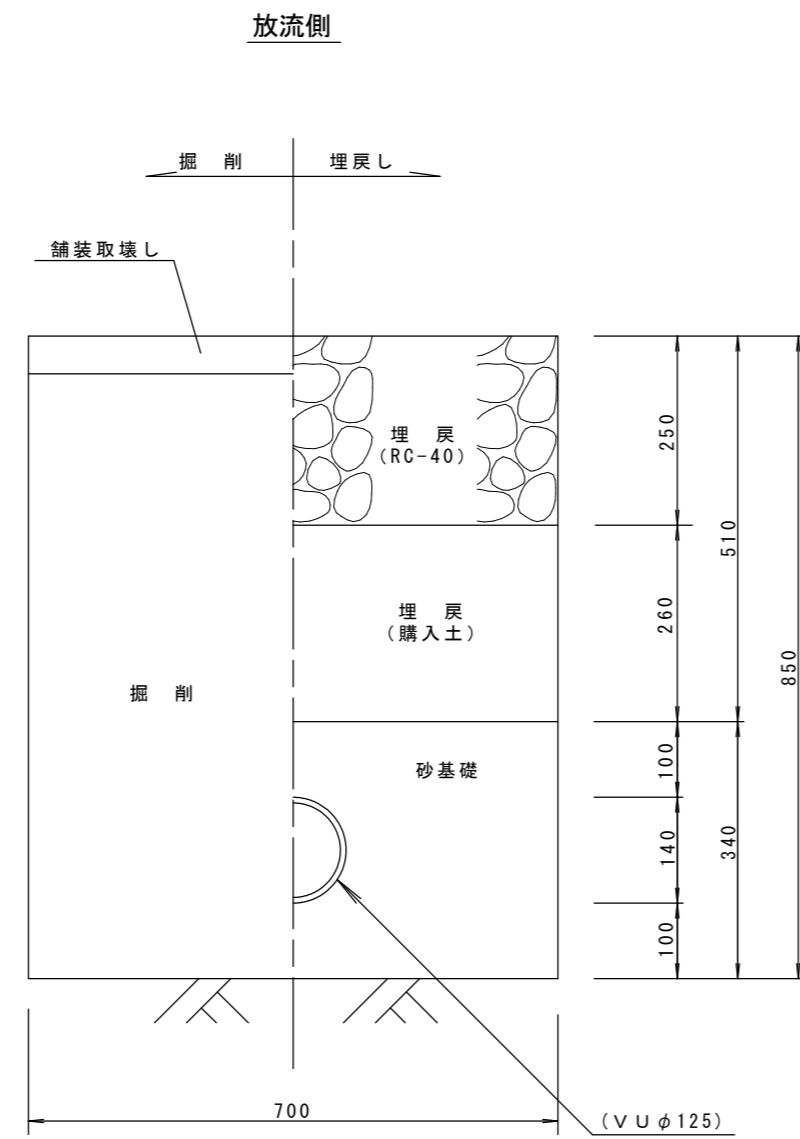
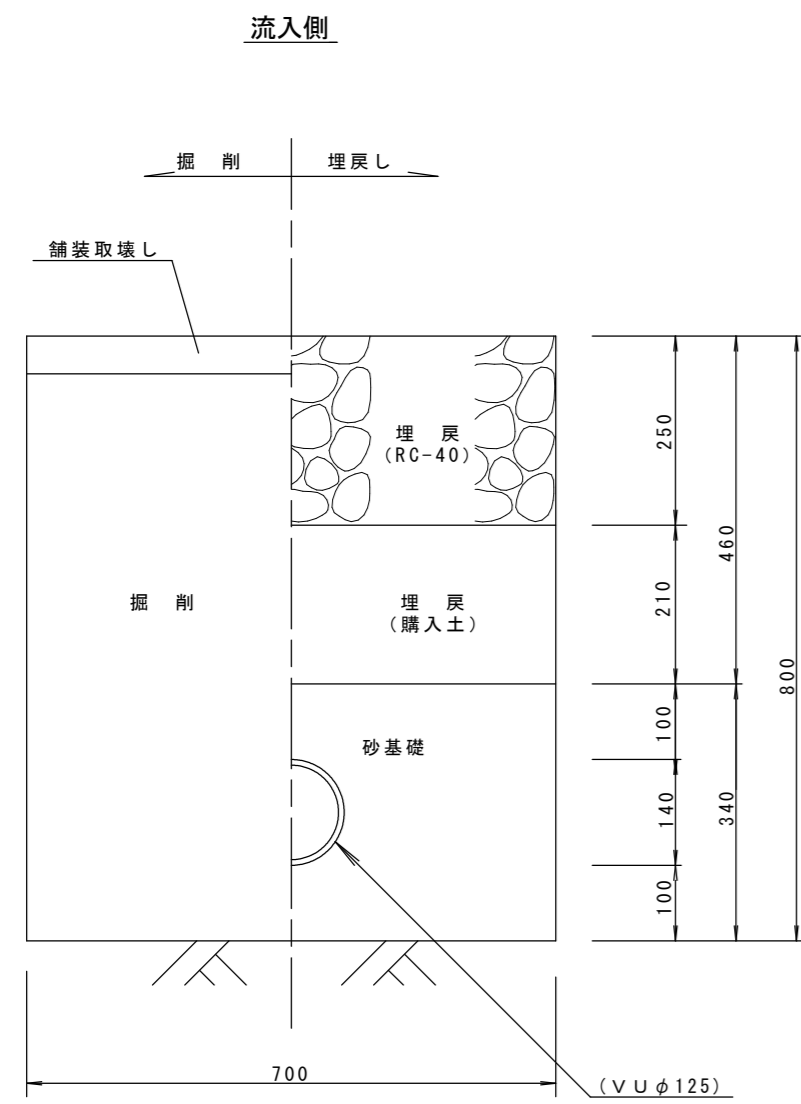
番号	名称	呼び径	本数	長さ	重量
②①	ベース筋 (横)	D13	42	3850	160.89kg
②②	ベース筋 (縦)	D13	54	2950	158.50kg

鉄筋重量計 319.39kg

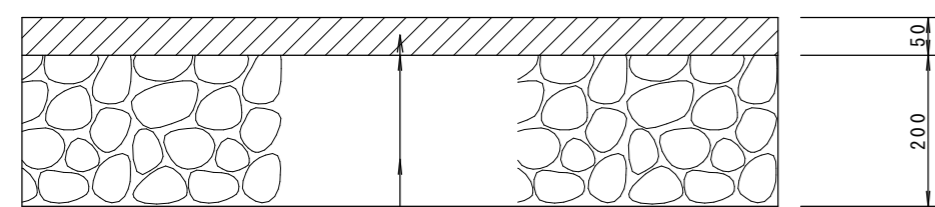
参考

※この図面はA2サイズを原寸とする。

工事名	平成28年度 下総浄補 第3号 白山町三ヶ野地内市営浄化槽設置工事		
施工箇所名	津市白山町三ヶ野地内		
図面名	配筋加工図		
縮尺	図示	図面 番号	3 / 4
事業所名	津市下水道局下水道総務課		



配管図 S = 1/10



表層工 (再生密粒度As TOP13)  
 プライムコート (PK-3)  
 埋戻工 (RC-40)

舗装復旧図 S = 1/10

参考

※この図面はA2サイズを原寸とする。

工事名	平成28年度 下総浄補 第3号 白山町三ヶ野地内市営浄化槽設置工事		
施工箇所名	津市白山町三ヶ野地内		
図面名	配管図・舗装復旧図		
縮尺	図示	図面 番号	4 / 4
事業所名	津市下水道局下水道総務課		