

配置図兼外部仮設計画図 S-1/300

＝ 特記事項 ＝

【工事概要】

工事場所：津市 久居明神町 地内 工事内容：津市消防本部
敷地面積：7,192㎡ 構造：鉄筋コンクリート造3階建
延面積 3,808㎡ 工事項目：内装改修工事

【施工条件】

- ・ 図面及び特記仕様書に記載されていない事項は、国土交通省大臣官房官庁営繕部監修の「公共建築改修工事標準仕様書」(平成25年度版)による。ただし、上記に記載なき場合は、国土交通省大臣官房官庁監修の「公共建築工事標準仕様書」(平成25年度版)による。
- ・ 工事契約後、速やかに調査及び施工計画書等を作成し、現場着手までに市監督員の承諾を得ること。
- ・ 作業着手前の調査については、事前に施設管理者及び、市監督員の承諾を得ること。また、施設の運営等に影響を与えない範囲とする。
- ・ 工事中の安全計画等は、市監督員と十分協議し災害防止に努めること。
- ・ 工事着手前には、現況把握の為に破損箇所があれば市監督員立会いのもと、写真に記録しておくこと。
- ・ また、工事過程において、既存施設に損害を与えた場合は、請負人の負担において速やかに復旧すると共に、市監督員に報告すること。
- ・ 工事期間中も施設運営を行う為、施設利用者及び関係者に危害を与えないように注意し、かつ周辺道路等に資材を落下させたり、ほこり等飛散させないよう万全の注意を払うこと。
- ・ 大型車両の出入りの際は交通誘導員を配置すること。また、工事車両の構内乗入れ時には、徐行するものとし、施設関係者、来客者等の安全に注意を払うこと。
- ・ 工事車両及び工事関係車両については、指定された場所(施設管理者及び、市監督員と協議)に駐車するものとし、周辺道路等に駐車しないこと。
- ・ 施工に先立ち、作業者の安全に配慮した仮設計画とすること。
- ・ 工事用水、電力、便所については既存の施設を無償で利用できる。但し、施設運営に影響しないよう事前に打合せのうえ計画し施工すること。
- ・ 設計書に明記なくとも、機能上及び構造上当然必要と認められるものは、本工事に含む。なお、内訳書の数量は参考とし、当図面を優先する。
- ・ パーテーションの撤去・仮設間仕切の設置については、作戦会議室を平日使用している為、土日にて行うこと。
- ・ 作戦会議室内の工事については、作戦会議室を平日使用している為、土日にて行うこと。
- ・ 当該工事を施工するに当たって施工時に700種類の充填、回収作業を伴う場合は、700種類の使用の合理化及び管理の適正化に関する法律等の関係法令を遵守し、第1種700種類充填回収登録者が行うこと。

凡例

- 改修建物
- - コン及びバ-
- ☆ 交通誘導員(大型車両進入時配置)
- ※ 工事完了後、場内清掃を行うこと。

附近見取図

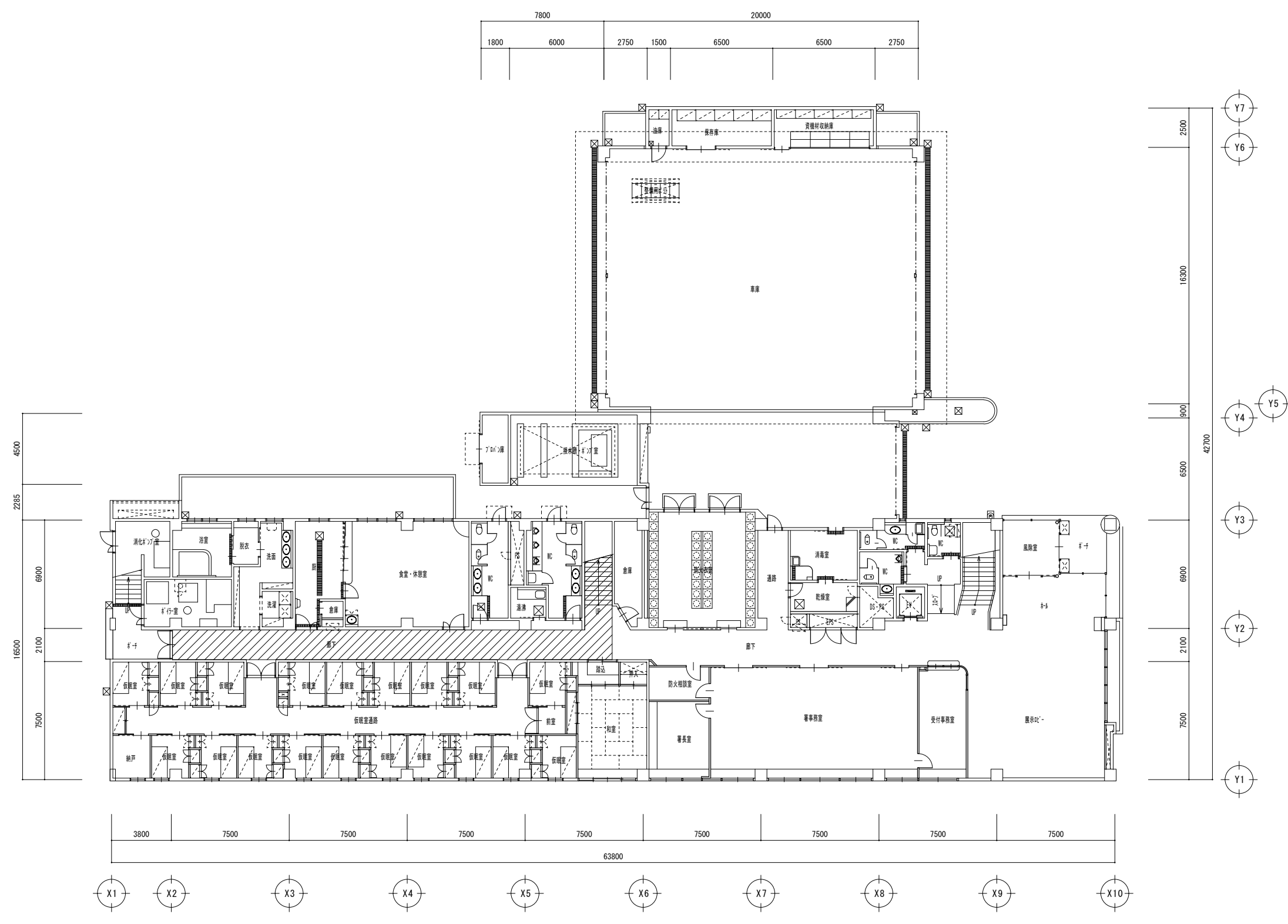
【撤去処分】

- ・ 本工事により発生する廃材は、産業廃棄物となるため関係法令により、適切に処理すること。また、工事着手前に、施工方法を記した施工計画書を市監督員に提出し承諾を得ること。
- ・ 工事完了後、速やかに施工報告書(マニフェスト等の写し)を市監督員に提出すること。また、近隣に対し騒音・振動・粉塵等を配慮した施工を行うこと。

○内部仕上表

室名		床(仕上げ)	床(下地)	巾木	壁(仕上げ)	壁(下地)	天井(仕上げ)	天井(下地)	備考
通信指令室	改修前	タイルベッコ6.5撤去	0A707(7M29' 仮土)6000N H=200	塩ビ製巾木(撤去)	EP塗り	LGS+石膏板-1'9.5+12.5	ロックウール岩綿吸音板t9.0(一部撤去)	石膏板-1'9.5捨張(一部撤去)	
研修室	改修後	タイルベッコ6.5新設	0A707(7M29' 仮土)6000N H=200(一部新設)	塩ビ製巾木(新設)	EP塗り(塗替え)	LGS+石膏板-1'9.5+12.5	ロックウール岩綿吸音板t9.0(一部新設)	石膏板-1'9.5捨張(一部新設)	
事務室	改修前	タイルベッコ6.5撤去	0A707(7M29' 仮土)6000N H=200	塩ビ製巾木(撤去)	EP塗り	LGS+石膏板-1'9.5+12.5	ロックウール岩綿吸音板t9.0	石膏板-1'9.5捨張	
研修室	改修後	タイルベッコ6.5新設	0A707(7M29' 仮土)6000N H=200	塩ビ製巾木(新設)	EP塗り(塗替え)	LGS+石膏板-1'9.5+12.5	ロックウール岩綿吸音板t9.0	石膏板-1'9.5捨張	
通信機械室	改修前	タイルベッコ6.5撤去	0A707(7M29' 仮土)6000N H=200	塩ビ製巾木(撤去)	EP塗り	LGS+石膏板-1'9.5+12.5	ロックウール岩綿吸音板t9.0(一部撤去)	石膏板-1'9.5捨張(一部撤去)	
倉庫	改修後	タイルベッコ6.5新設	0A707(7M29' 仮土)6000N H=200(一部新設)	塩ビ製巾木(新設)	EP塗り(塗替え)	LGS+石膏板-1'9.5+12.5	ロックウール岩綿吸音板t9.0(一部新設)	石膏板-1'9.5捨張(一部新設)	
作戦会議室	改修前	タイルベッコ6.5(既設のまま)	0A707(木質系)3000N H=110	塩ビ製巾木	EP塗り	LGS+石膏板-1'9.5+12.5	ロックウール岩綿吸音板t9.0(一部撤去)	石膏板-1'9.5捨張(一部撤去)	
執務室	改修後	タイルベッコ6.5(既設のまま)	0A707(木質系)3000N H=110(一部新設)	塩ビ製巾木(一部新設)	EP塗り(一部新設)	LGS+石膏板-1'9.5+12.5(一部新設)	ロックウール岩綿吸音板t9.0(一部新設)	石膏板-1'9.5捨張(一部新設)	

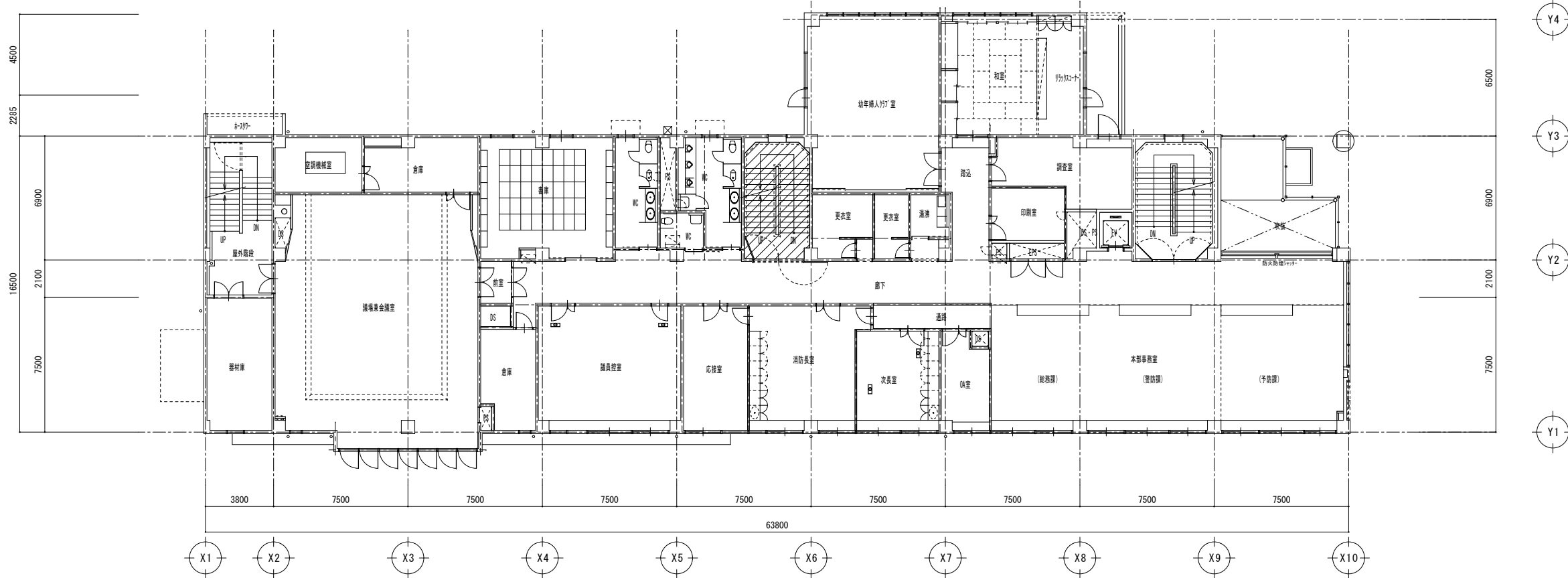
津市消防本部旧通信指令室改修工事		縮尺	1/500
図面名称	配置図兼外部仮設計画図・附近見取図・仕上表・特記事項	原図：A2	
津市建設部営繕課		No.	1/10



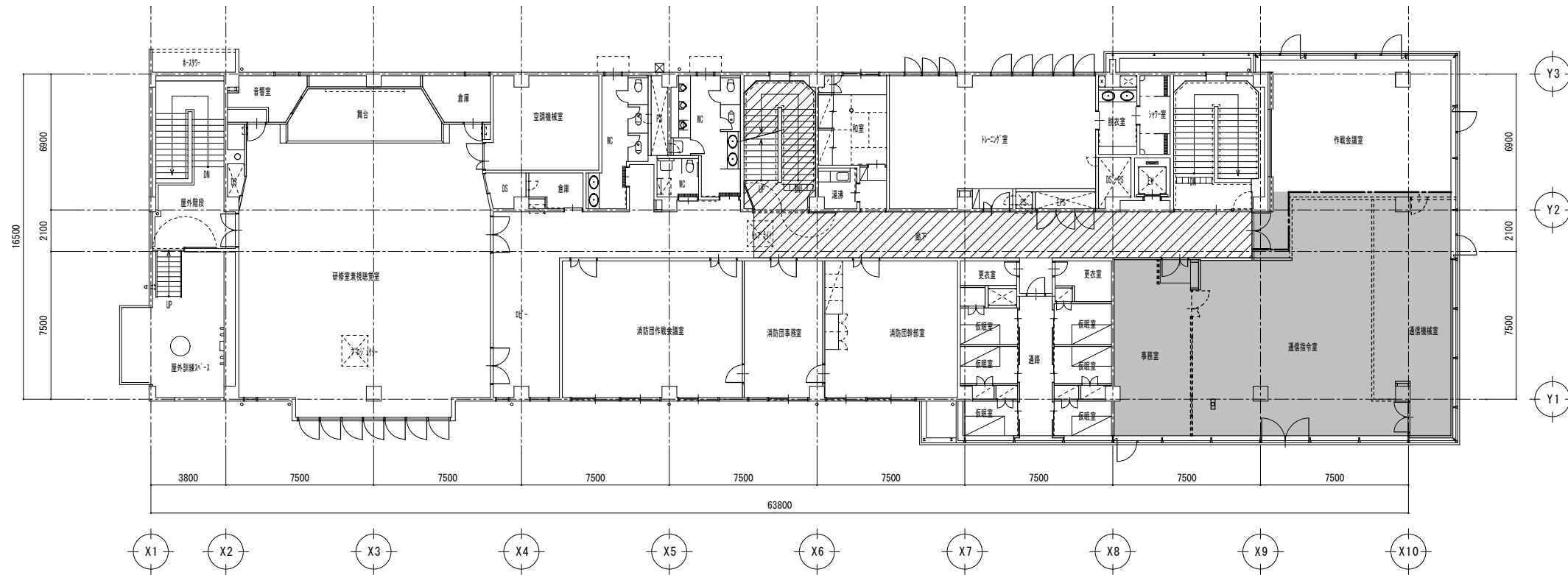
1階平面図 S=1/200

床養生 (ベニヤ・シート)

津市消防本部旧通信指令室改修工事		縮尺 1/200
図面名称	1階平面図	原図：A 2
津市建設部営繕課		No. 2 / 10



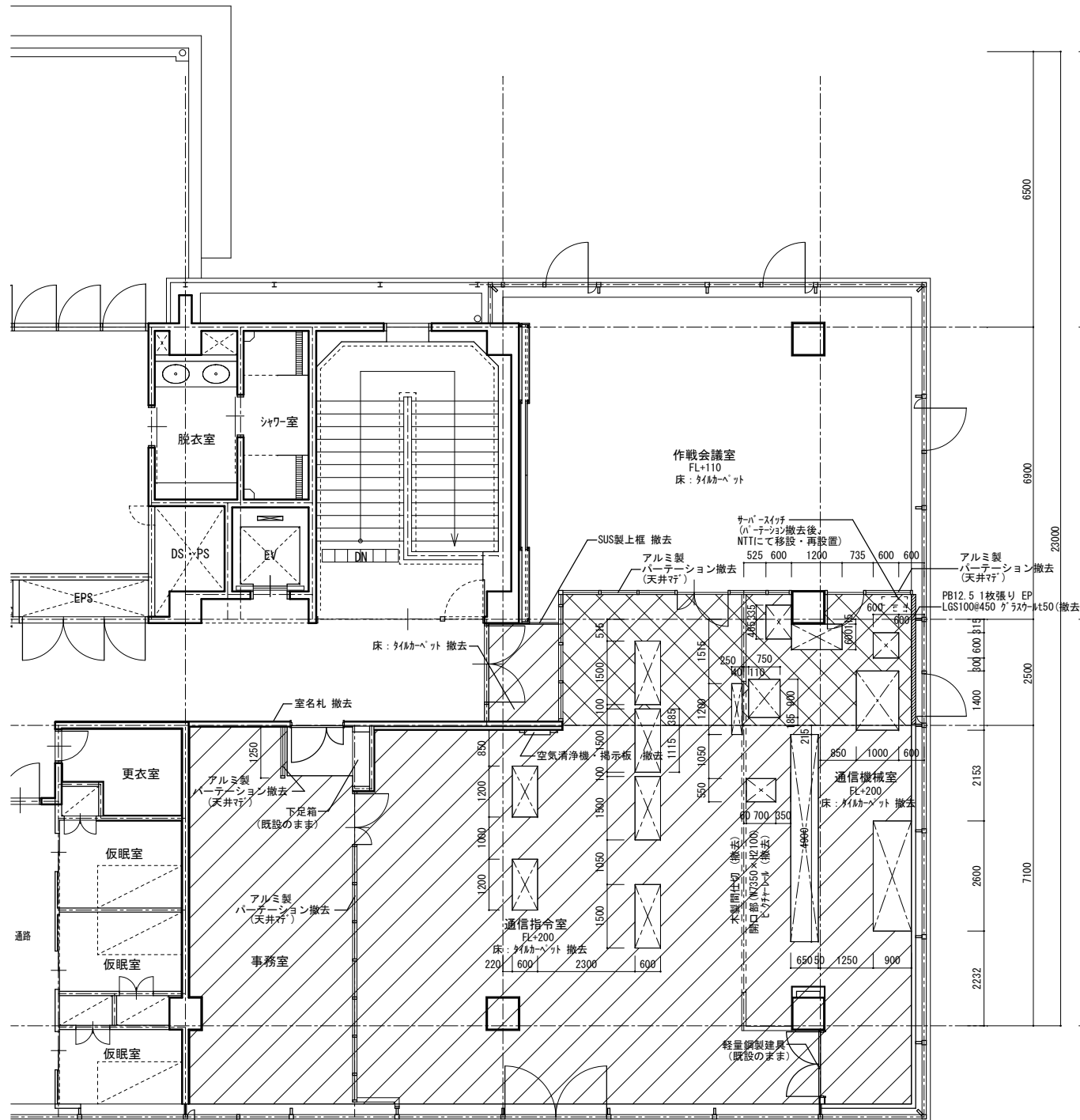
2階平面図 1/200



3階平面図 1/200

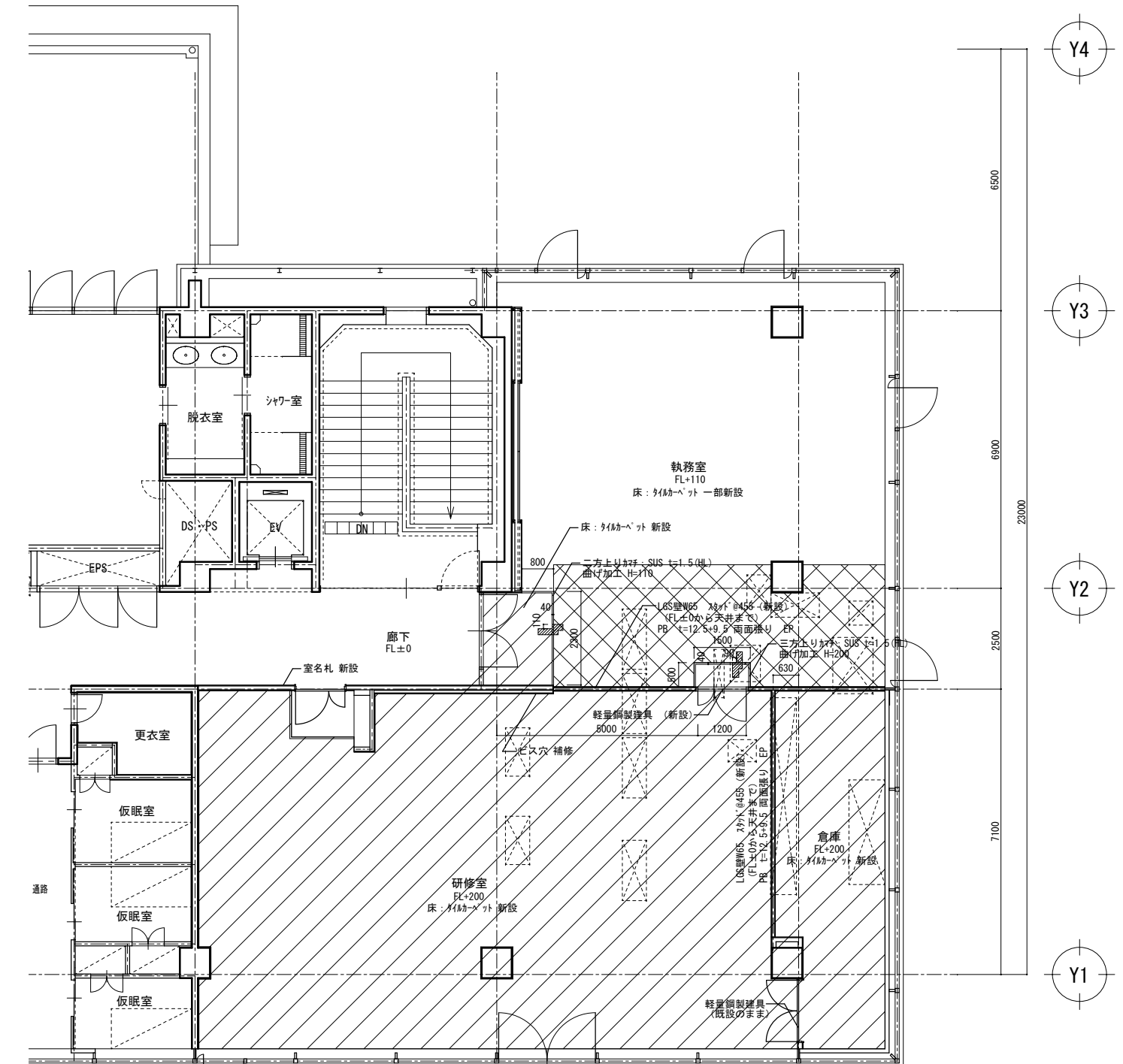
- : 改修箇所
- : 床養生 (ベニヤ・シート)
- : 仮設間仕切 (LGS地下+片面Pb9.5)

津市消防本部旧通信指令室改修工事		縮尺 1/200
図面名称	2階・3階平面図	原図 : A2
津市建設部営繕課		No. 3/10



- : OA707 撤去 (支柱脚撤去後ケル処理)
- : 床:タイルベットの撤去
- : OA707開口を示す (機械架台 撤去)

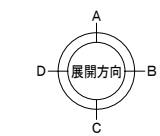
改修前 3階平面詳細図 S=1/100



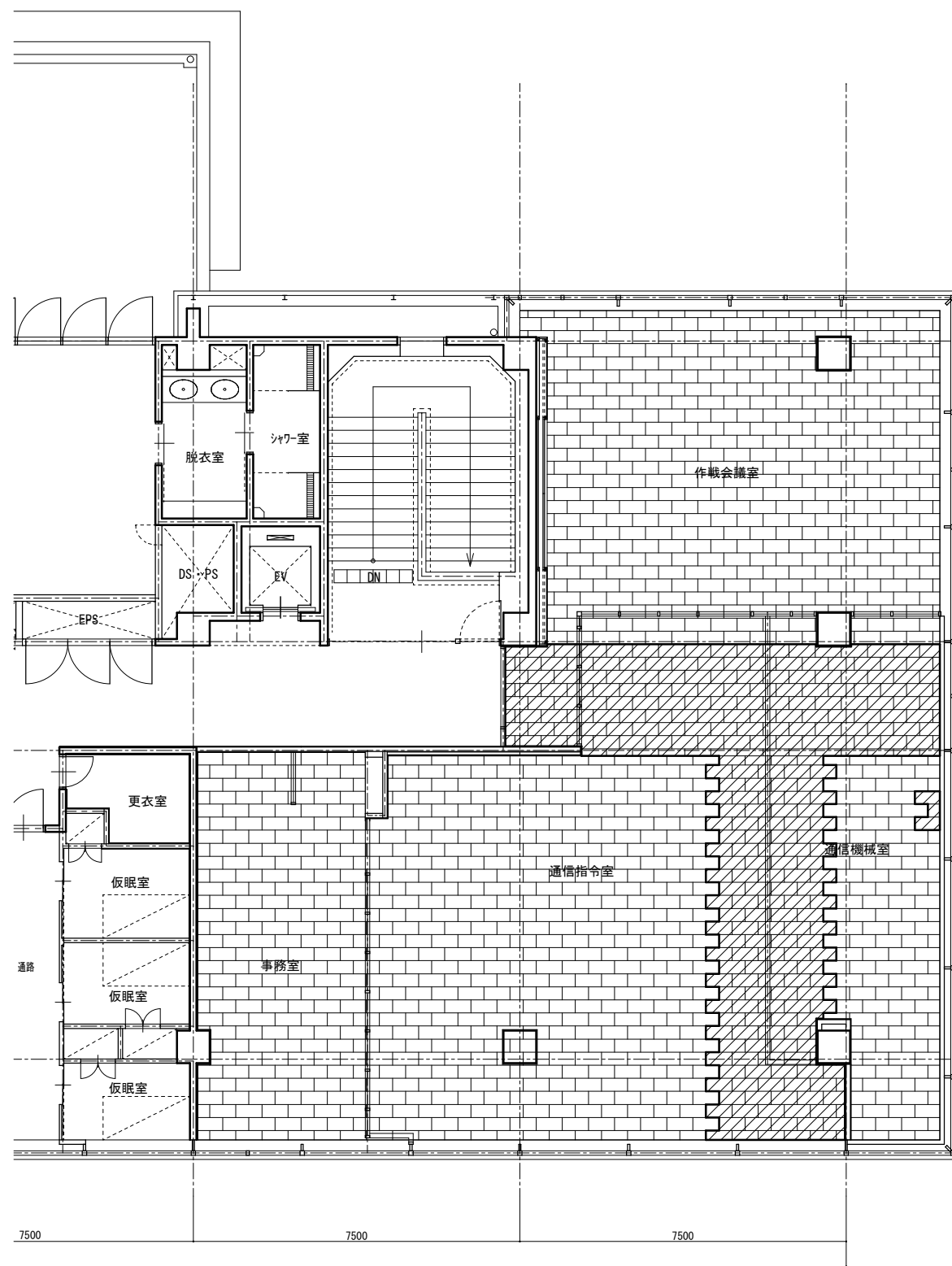
- : 床:タイルベット 新設 (木質系 OA707 新設)
- : 床:タイルベット 新設 (7&8'イスト OA707 一部新設)
- : OA707 新設

改修後 3階平面詳細図 S=1/100


塗装仕様 新設面 工程B種 (一般)
既設面 工程R日種 (一般)

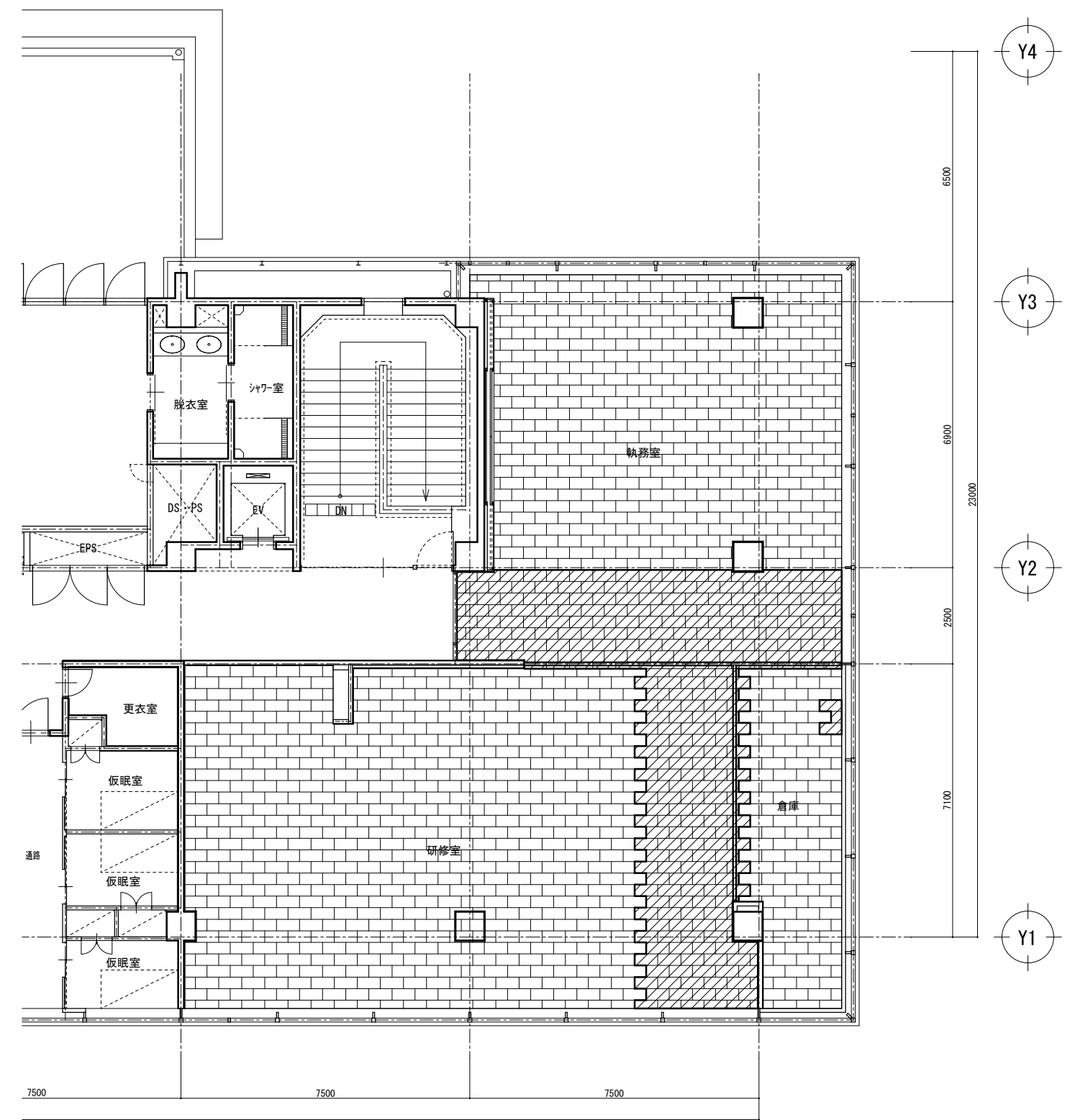


津市消防本部旧通信指令室改修工事		縮尺	1/100
図面名称	改修前後 平面詳細図	原図	A 2
津市建設部 営繕課		No.	4 / 10

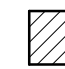


改修前 3階天井伏図 S=1/100

 : ロックール吸音板 撤去
 (下地石膏ボード9.5捨張・廻縁共)



改修後 3階天井伏図 S=1/100

 : ロックール吸音板 新設
 (下地石膏ボード9.5捨張・廻縁共)

津市消防本部旧通信指令室改修工事		縮尺	1/100
図面名称	改修前後 天井伏図	原図	A 2
津市建設部営繕課		No.	5 / 10

部分詳細図

タイルカベット (OA707) 1/5

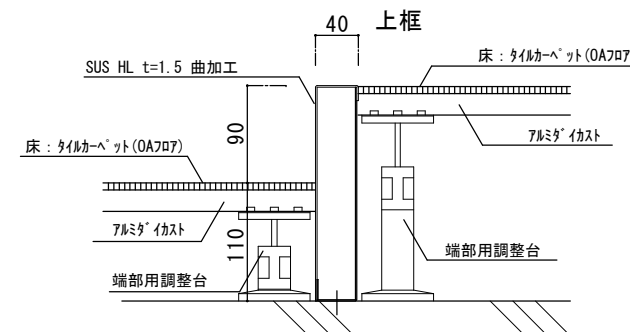
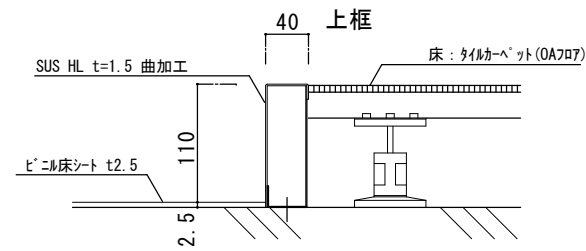
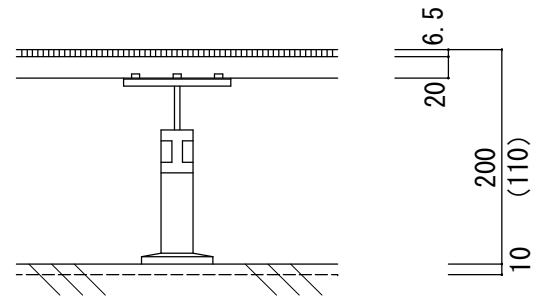
1/5

SUS製 二方上框

1/5

SUS製 三方上框

1/5

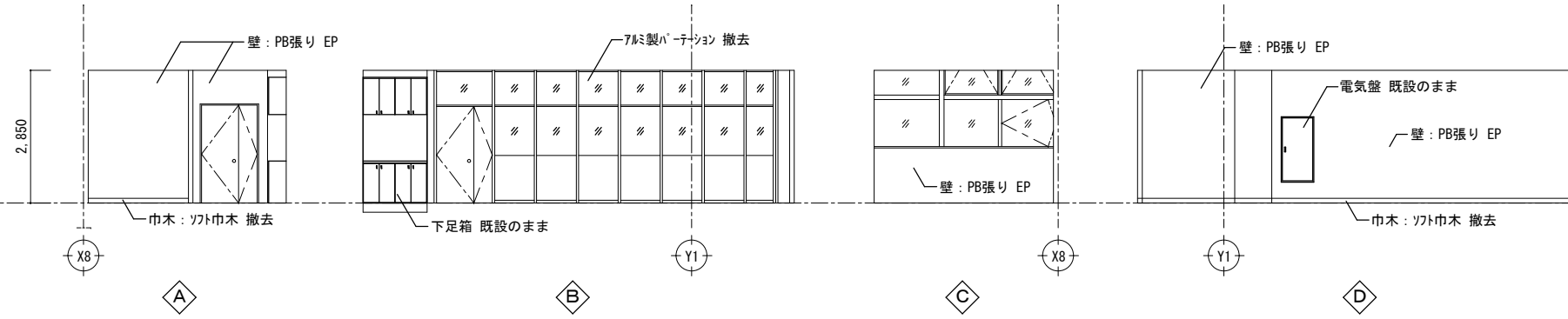


建具表

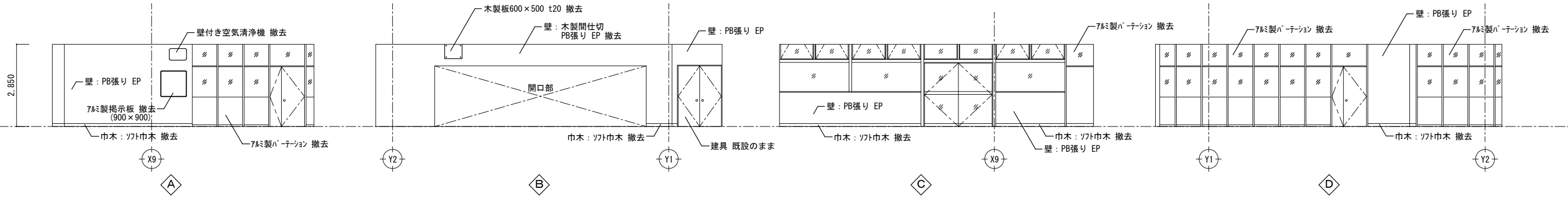
建具名称	数量	額付開き親子戸	1
形状			
仕上・材料		枠：アクリル系焼付塗装仕上げ t=1.6、扉：化粧鋼板 t=0.6	
金物		シンナー錠 (レバーハンドル)、丁番、フリス落し、DC、付属金物一式	
見込厚		40 枠：140	
硝子		型板強化 t 4.0 (TGF)	
備考		SUS沓摺	

津市消防本部旧通信指令室改修工事		縮尺 1/10
図面名称	部分詳細図・建具図	原図：A2
津市建設部営繕課		No. 6/10

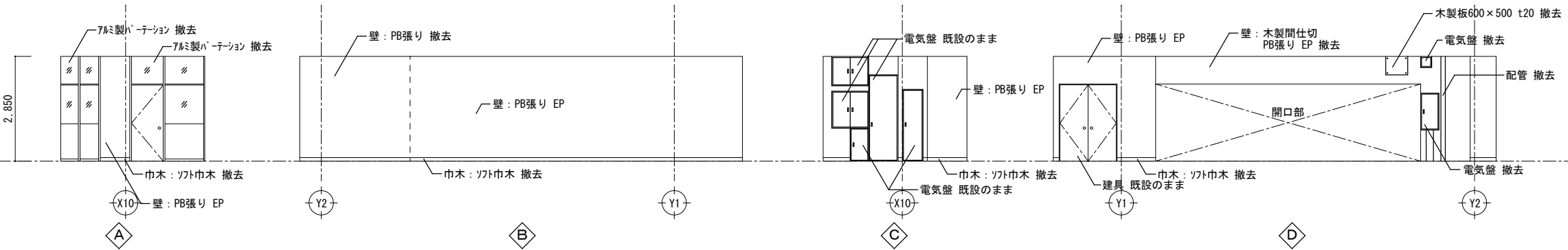
事務室



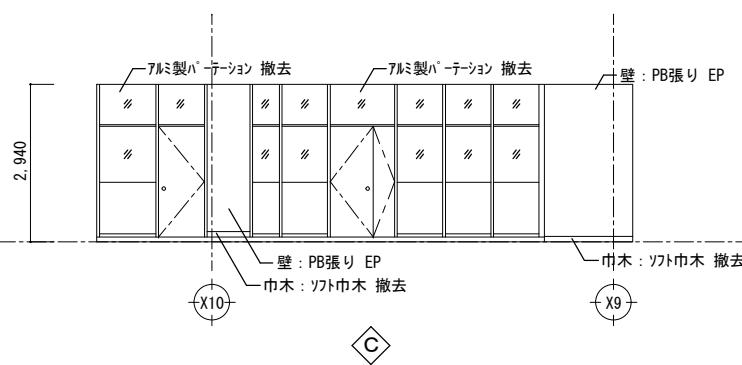
通信指令室



通信機械室

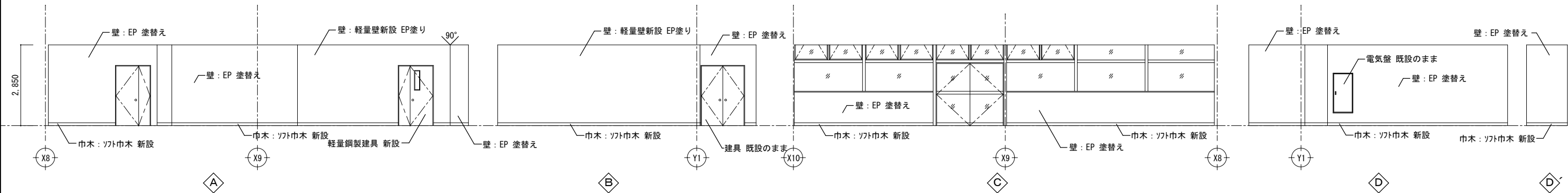


作戦会議室

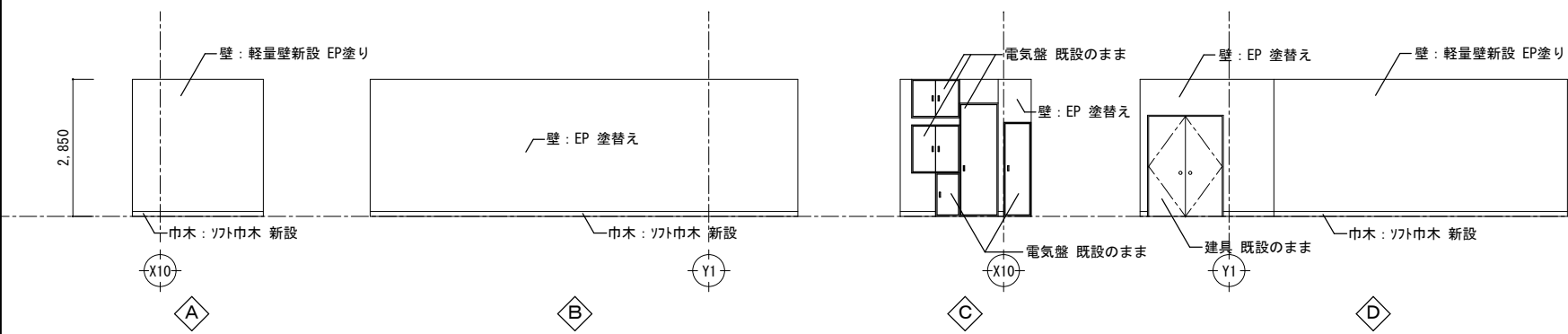


津市消防本部旧通信指令室改修工事		縮尺 1/100
図面名称	改修前 展開図	原図: A 2
津市建設部営繕課		No. 7/10

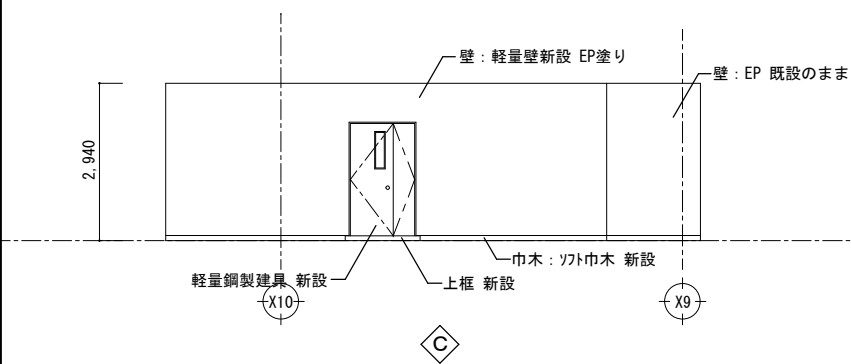
研修室



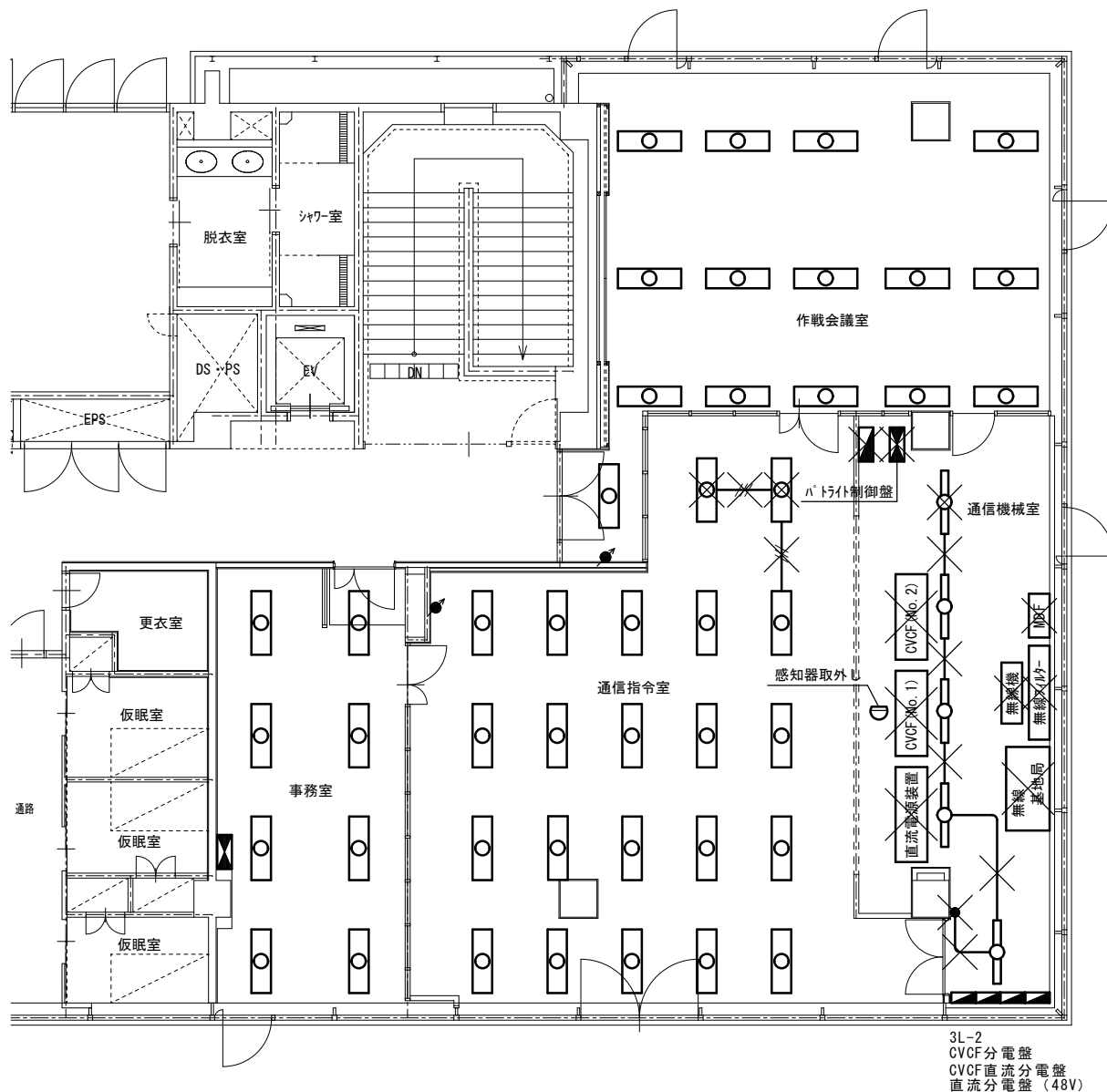
倉庫



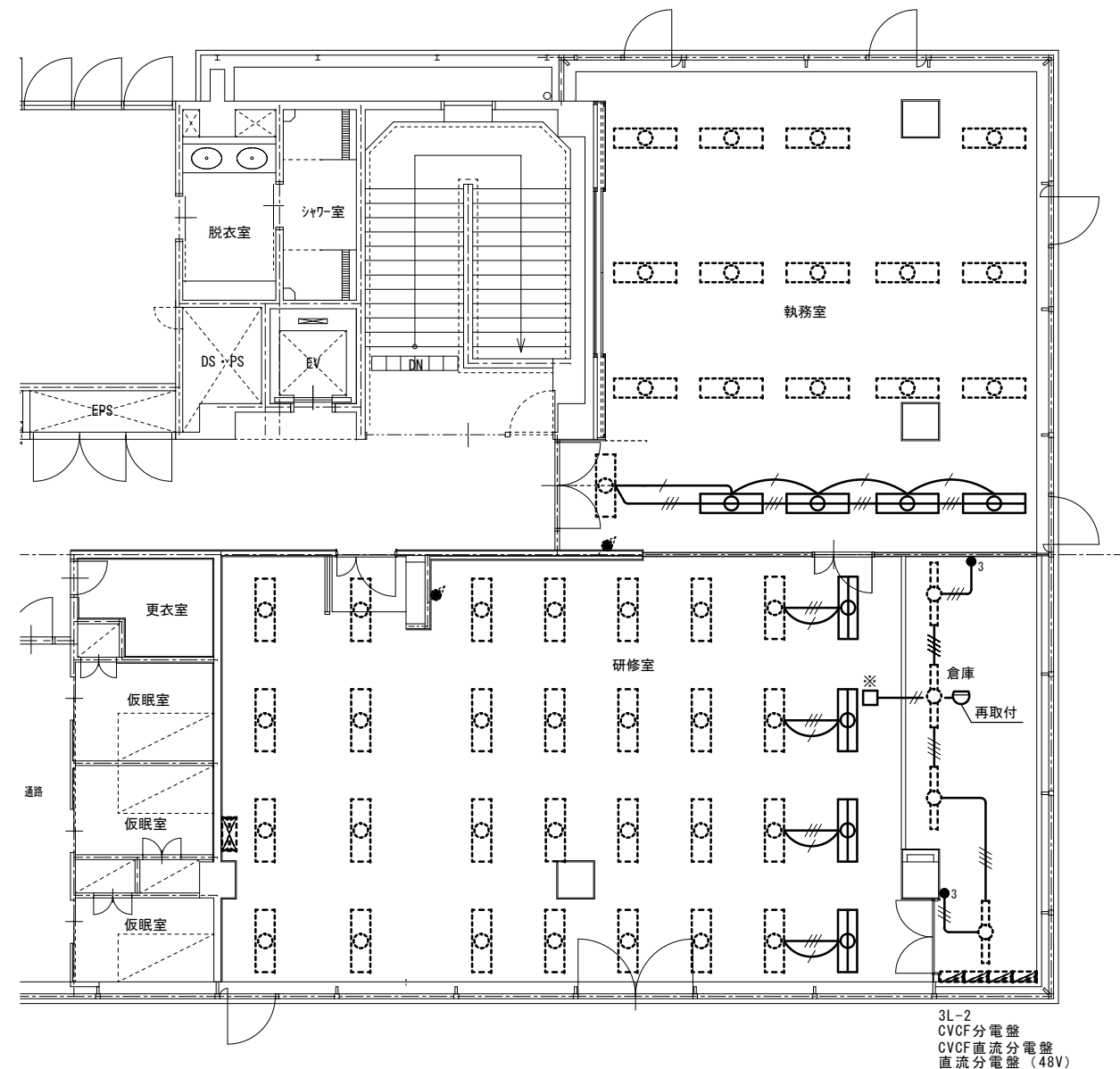
執務室



津市消防本部旧通信指令室改修工事		縮尺 1/100
図面名称	改修後 展開図	原因: A 2
津市建設部 営繕課		No. 8 / 10



3階平面詳細図 (改修前) S=1/100



3階平面詳細図 (改修後) S=1/100

注記
 × 配線・器具撤去を示す

注記
 点線は既設を示す
 ※は既設配線接続位置を示す

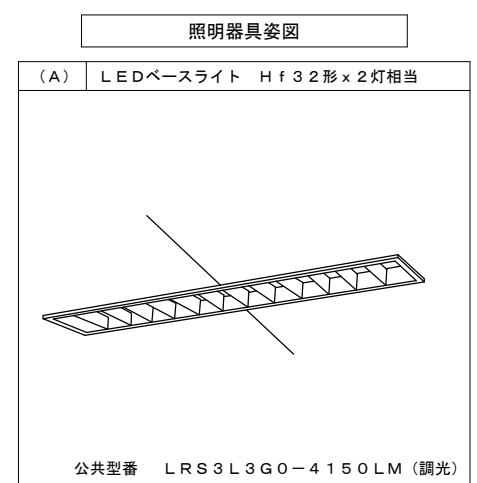
凡例

	分電盤
	調光盤
	照明器具 HF32W x 1
	照明器具 HF32W x 3
	照明器具 (A)
	片切スイッチ
	3路スイッチ プレート共
	調光スイッチ
	ジャンクションボックス
	差動式スポット型感知器 2種

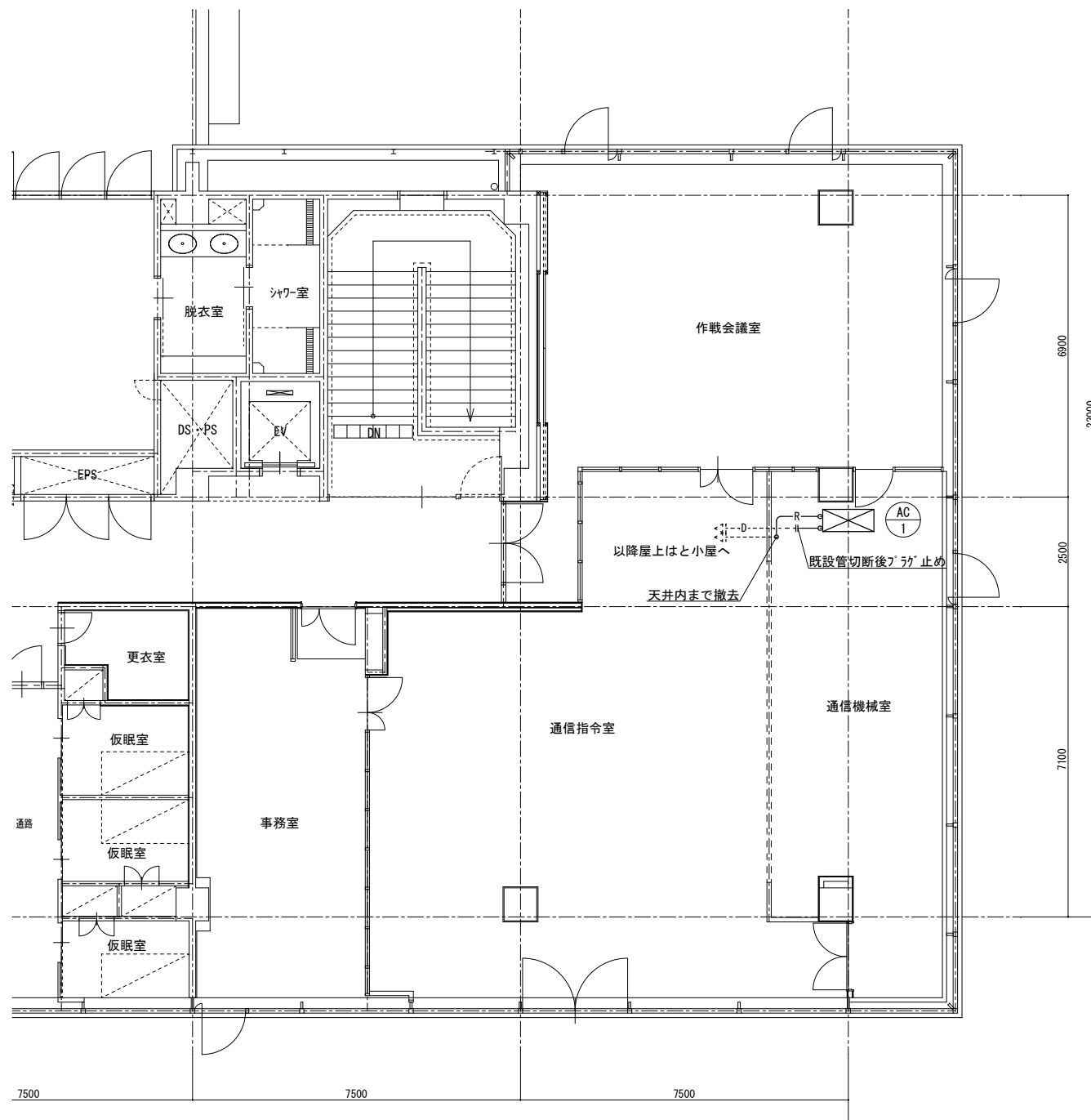
図中記入なき配線は下記とする

	WVF 1.6-2C 天井内ころがし
	WVF 1.6-3C 天井内ころがし
	WVF 1.6-2C x 2 天井内ころがし
	FOPEV 1.2-1P
	AE 1.2-4C

壁面内はPF管にてケーブルを保護の事



津市消防本部旧通信指令室改修工事		縮尺 1/200
図面名称	電気設備 平面詳細図	原図: A 2
津市建設部営繕課		No. 9/10



撤去図 3階平面詳細図 S=1/100

空調設備機器表 撤去

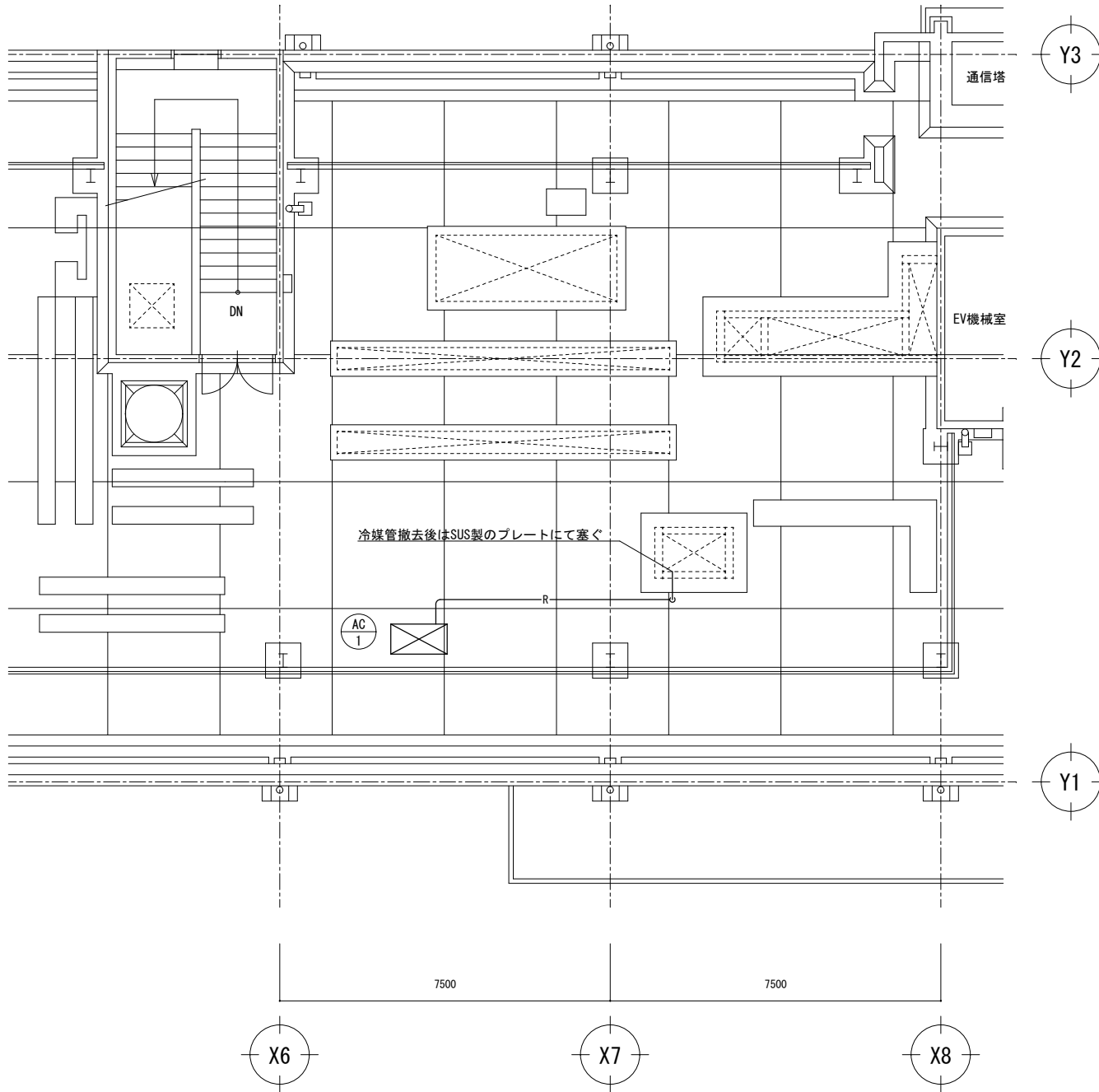
記号	仕様・能力	台
AC-1	床置形 参考型番：FVYP280G 冷房能力：25.0 kW 暖房能力：28.0 kW	1

冷媒配管サイズ

液管	ガス管
φ12.7	φ25.4

*動力線CVT14（冷媒管共巻き）は、はと小屋まで撤去し、絶縁処理を行う

特記事項
 パッケージエアコンの撤去処分については、「特定製品に係るフロン類の回収及び破壊の実施の確保等に関する法律」ルームエアコンの撤去処分については、「特定家庭用機器再商品化法（家電リサイクル法）」に基づき適正に処理すること。



撤去図 R階平面詳細図 S=1/100

実線の機器・配管は、撤去
 点線の配管は、そのまま

津市消防本部旧通信指令室改修工事		縮尺 1/100
図面名称	機械設備 撤去図 平面詳細図	原図：A 2
津市建設部営繕課		No. 10/10