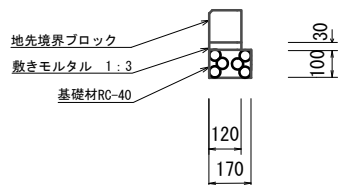


工 法 図

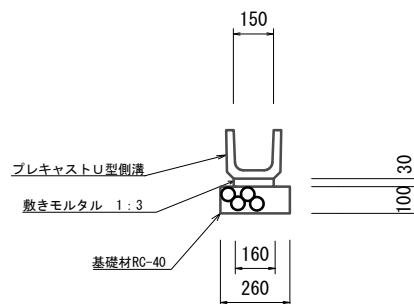
地先境界ブロック
S=1:20



10.0m 当り

名称	規格	単位	数量	備考
地先境界ブロック	A種	本	16.5	リサイクル認定製品
敷きモルタル	1:3	m ³	0.04	
基礎材	RC-40	m ³	0.17	
基面整正		m ²	1.70	

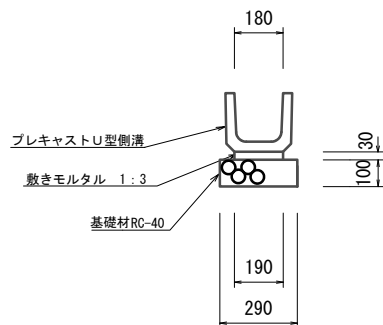
プレキャストU型側溝(1)
S=1:20



10.0m 当り

名称	規格	単位	数量	備考
プレキャストU型側溝	U150	本	16.5	リサイクル認定製品
敷きモルタル	1:3	m ³	0.05	
基礎材	RC-40	m ³	0.26	
基面整正		m ²	2.60	

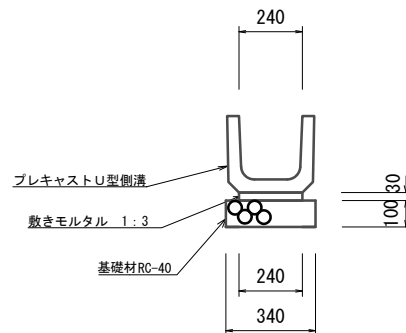
プレキャストU型側溝(2)
S=1:20



10.0m 当り

名称	規格	単位	数量	備考
プレキャストU型側溝	U180	本	16.5	リサイクル認定製品
敷きモルタル	1:3	m ³	0.06	
基礎材	RC-40	m ³	0.29	
基面整正		m ²	2.90	

プレキャストU型側溝(3)
S=1:20

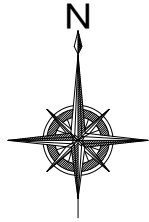


10.0m 当り

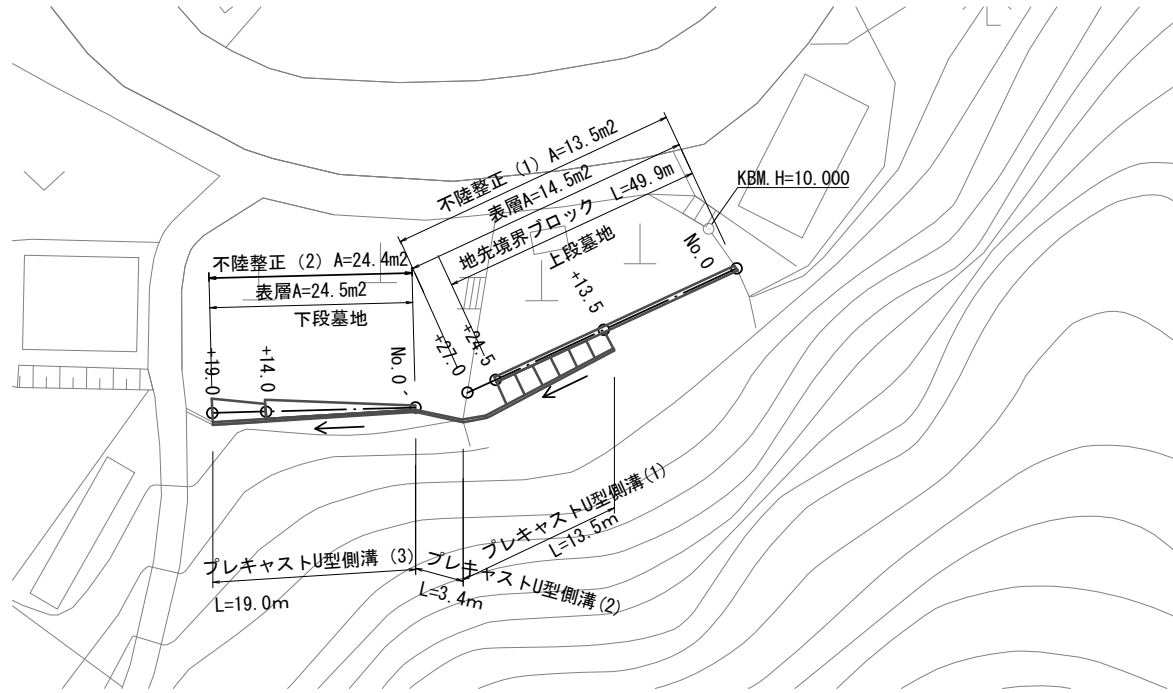
名称	規格	単位	数量	備考
プレキャストU型側溝	U240	本	16.5	リサイクル認定製品
敷きモルタル	1:3	m ³	0.07	
基礎材	RC-40	m ³	0.34	
基面整正		m ²	3.40	

※この図面はA3サイズを原寸とする。

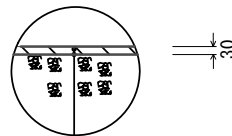
工事名	平成28年度 南久生第1号 榑原町地内墓地排水路等修繕工事		
施工箇所名	津市榑原町地内		
図面の種類	工法図		
縮尺	図示	図面番号	3 / 3
事業所名	津市建設部 津南工事事務所		



平面図
S=1:500



舗装構成図
S=1:20



表層 再生密粒度As (13) 2,200kg/m³ t=3cm

As乳剤 (PK-3)

不陸整正(1) 補足材RC-40 平均 t=3cm, 不陸整正(2) 補足材RC-40 平均 t=2cm

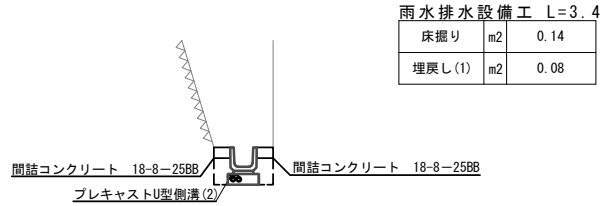
※この図面はA3サイズを原寸とする。

工事名	平成28年度 南久生第1号 榑原町地内墓地排水路等修繕工事		
施工箇所名	津市榑原町地内		
図面の種類	平面図	舗装構成図	
縮尺	図示	図面番号	1 / 3
事業所名	津市建設部 津南工事事務所		

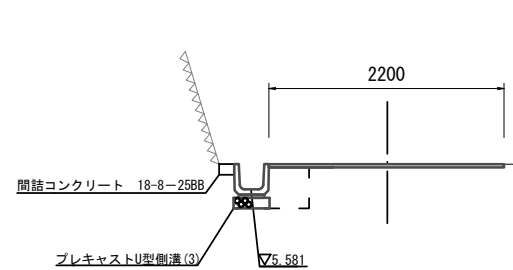
横断面図

S=1:50

法面部



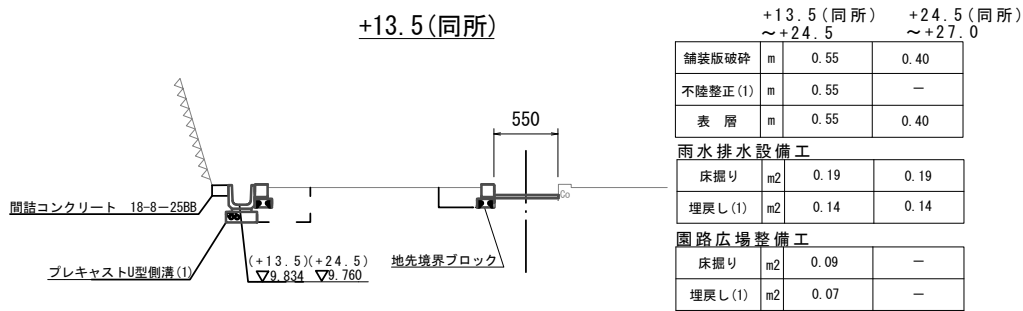
下段墓地 +19.0



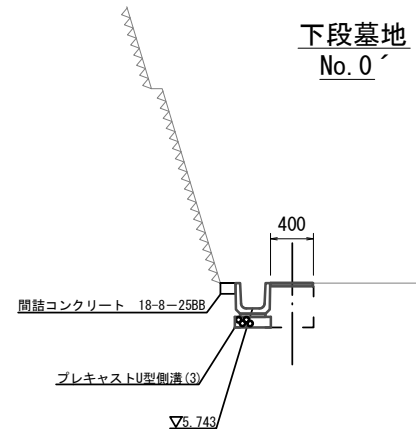
	+14.0(同所)	+19.0
舗装版破砕	m 1.40	2.20
不陸整正(2)	m 1.40	2.20
表層	m 1.40	2.20

床掘り	m2	0.20	0.20
埋戻し(2)	m2	0.19	0.19

上段墓地 +13.5(同所)



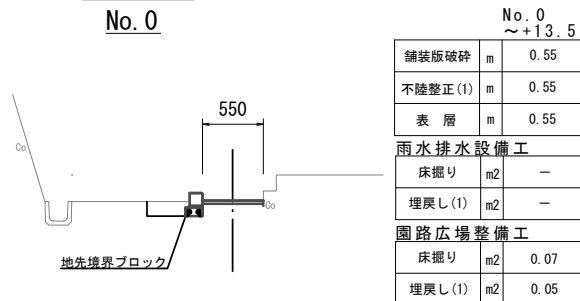
下段墓地 No.0



	No.0	+14.0
舗装版破砕	m 0.40	1.80
不陸整正(2)	m 0.40	1.80
表層	m 0.40	1.80

床掘り	m2	0.20	0.20
埋戻し(2)	m2	0.19	0.19

上段墓地 No.0



※この図面はA3サイズを原寸とする。

工事名	平成28年度 南久生第1号 榑原町地内墓地排水路等修繕工事		
施工箇所名	津市榑原町地内		
図面の種類	横断面図		
縮尺	図示	図面番号	2 / 3
事業所名	津市建設部 津南工事事務所		