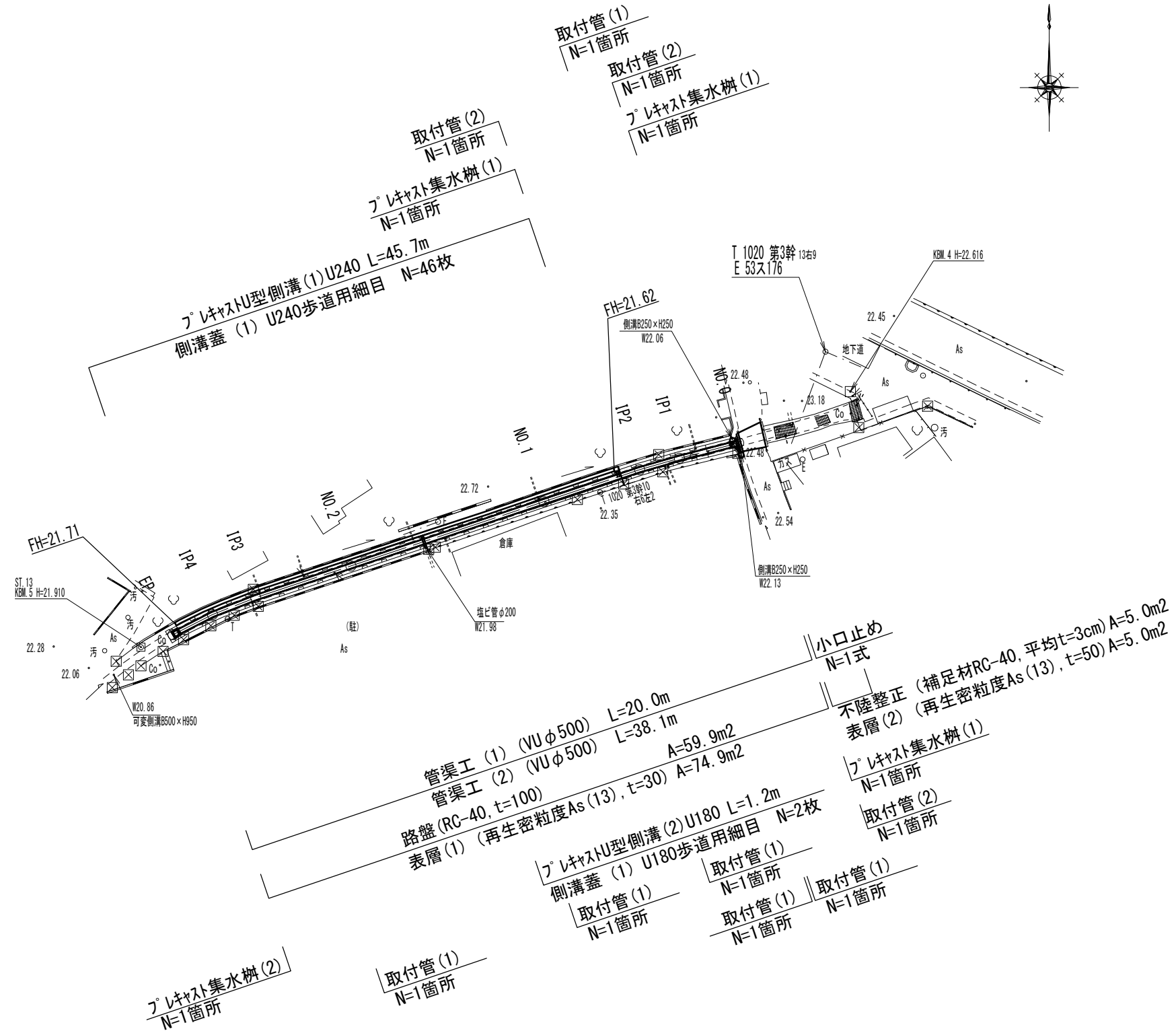


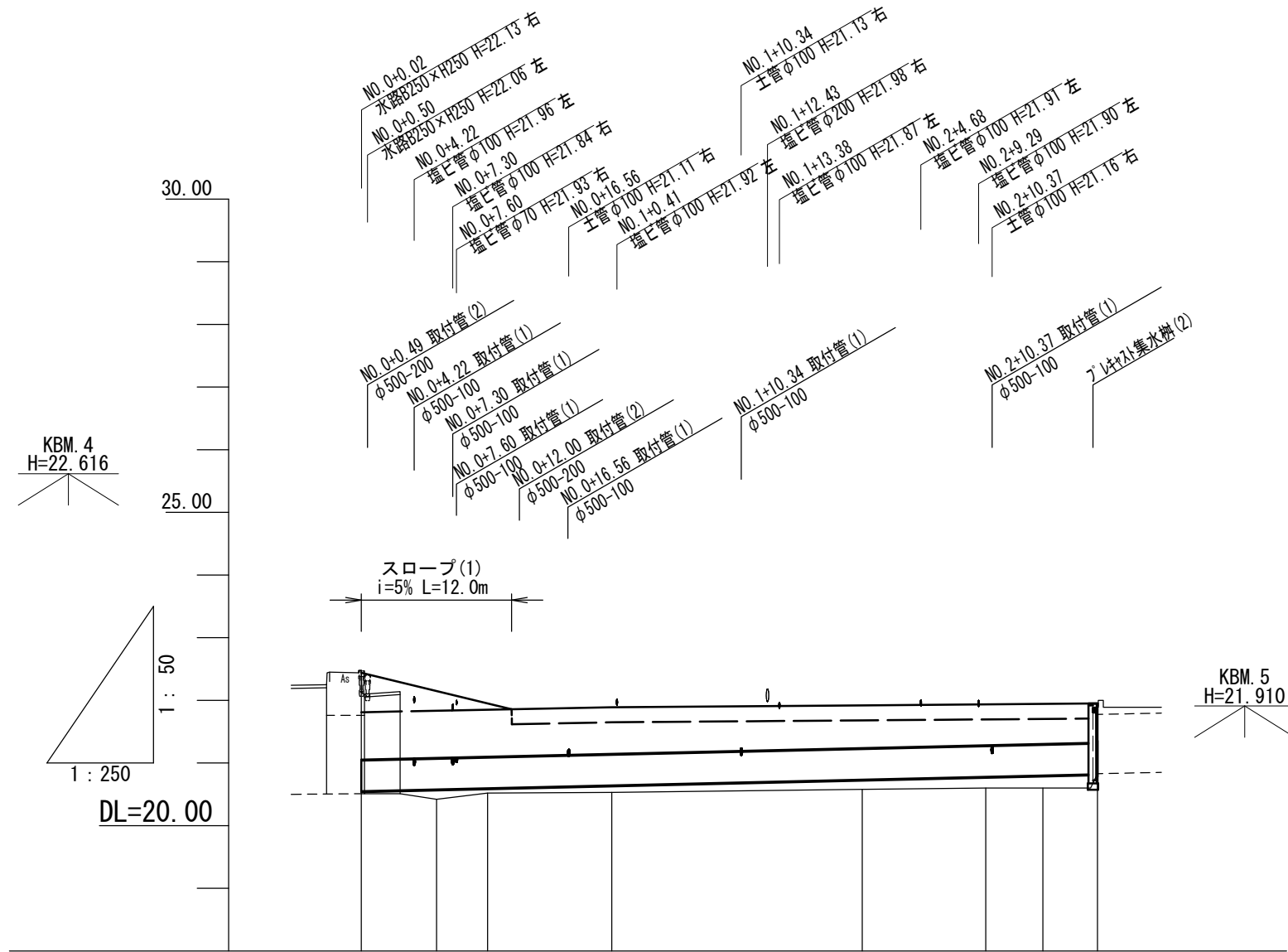
平面図

S=1:250



※この図面はA3サイズを原寸とする。

工事名	平成28年度南道整補第1号 久居駅周辺地区都市再生整備事業に伴う避難路整備工事		
施工箇所名	津市久居新町地内		
図面の種類	平面図		
縮尺	図示	図面番号	1 / 5
事業所名	津市建設部 津南工事事務所		



管 径	VU φ 500							
勾 配	4.6‰							
区間延長	58.784							
土 被 り	1.38			0.74			0.68	0.62
管 底 高	20.550	20.578	20.596	20.642	20.734	20.779	20.800	20.820
地 盤 高	20.51 (22.44)	20.42	20.52	20.53 (21.89)	20.58 (21.92)	20.60	20.60	20.83 (21.95)
追加距離	0.000	6.013	10.081	20.000	40.000	49.858	54.425	58.784
単 距 離	0.000	6.013	4.068	9.919	20.000	9.858	4.567	4.359
測 点	NO. 0	IP1	IP2	NO. 1	NO. 2	IP3	IP4	EP

注：()内は計画地盤高を表す。

※この図面はA3サイズを原寸とする。

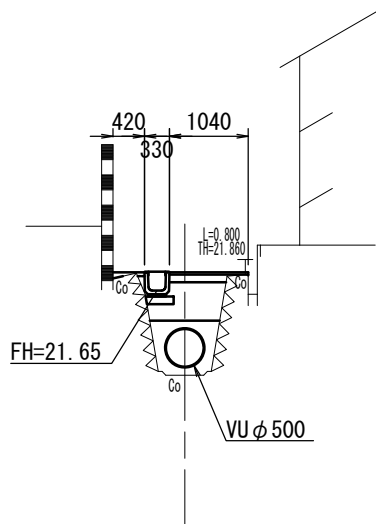
工 事 名	平成28年度南道整補第1号 久居駅周辺地区都市再生整備事業に伴う避難路整備工事		
施工箇所名	津市久居新町地内		
図面の種類	縦断図		
縮 尺	図 示	図面番号	2 / 5
事業所名	津市建設部 津南工事事務所		

横断面図

S=1:100

NO. 1

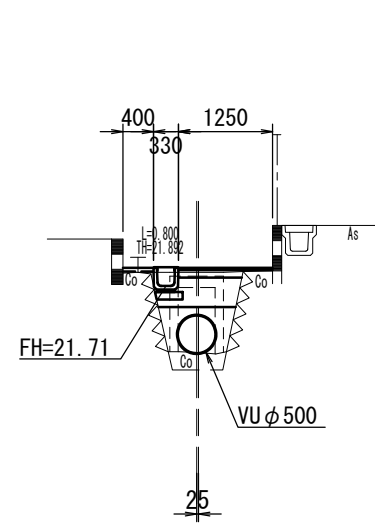
GH=20.53
FH=20.642



種別	NO. 0+12.0 (同所)		単位
	NO. 0+12.0	NO. 1	
管基礎	0.36	0.36	m2
盛土	0.52	0.42	m2
路盤	1.75	0.75	m
表層	1.75	1.00	m
間詰コンクリート	-	0.03	m2

EP (NO. 2+18.8)

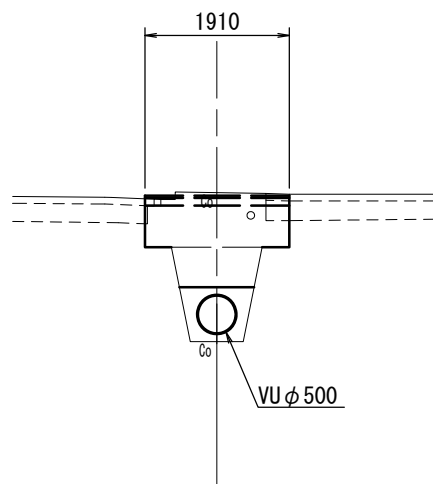
GH=20.83
FH=20.820



種別	EP (NO. 2+18.8)		単位
	数量	単位	
管基礎	0.49	m2	
盛土	0.34	m2	
路盤	0.85	m	
表層	1.25	m	
間詰コンクリート	0.03	m2	

NO. 0

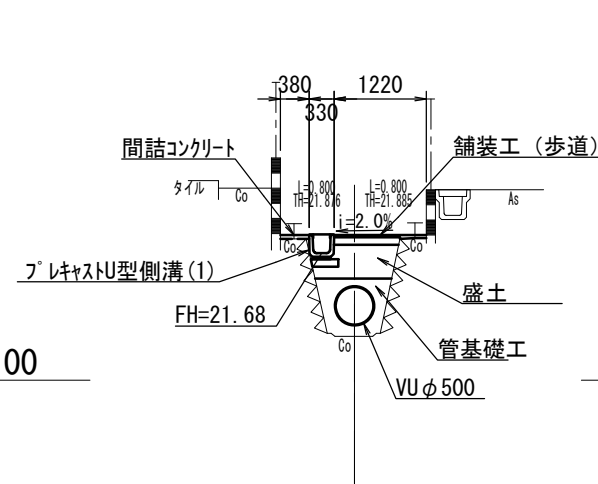
GH=20.51
FH=20.550



種別	NO. 0		単位
	数量	単位	
管基礎	0.33	m2	
盛土	1.70	m2	
路盤	1.90	m	
表層	1.90	m	
間詰コンクリート	-	m2	

NO. 2

GH=20.58
FH=20.734



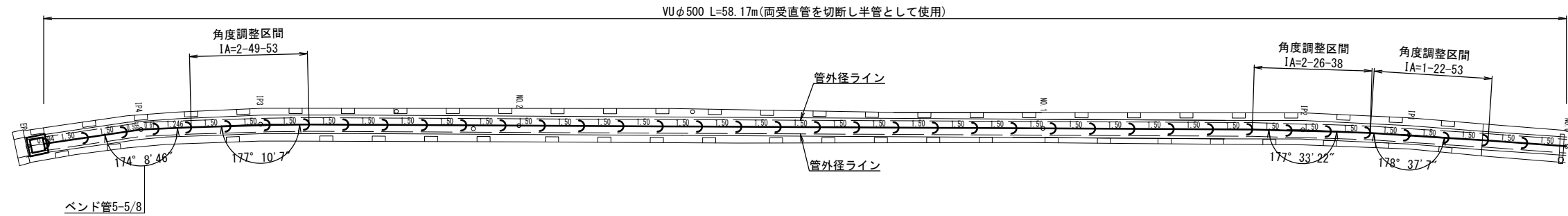
種別	NO. 2		単位
	数量	単位	
管基礎	0.43	m2	
盛土	0.39	m2	
路盤	0.85	m	
表層	1.20	m	
間詰コンクリート	0.02	m2	

※この図面はA3サイズを原寸とする。

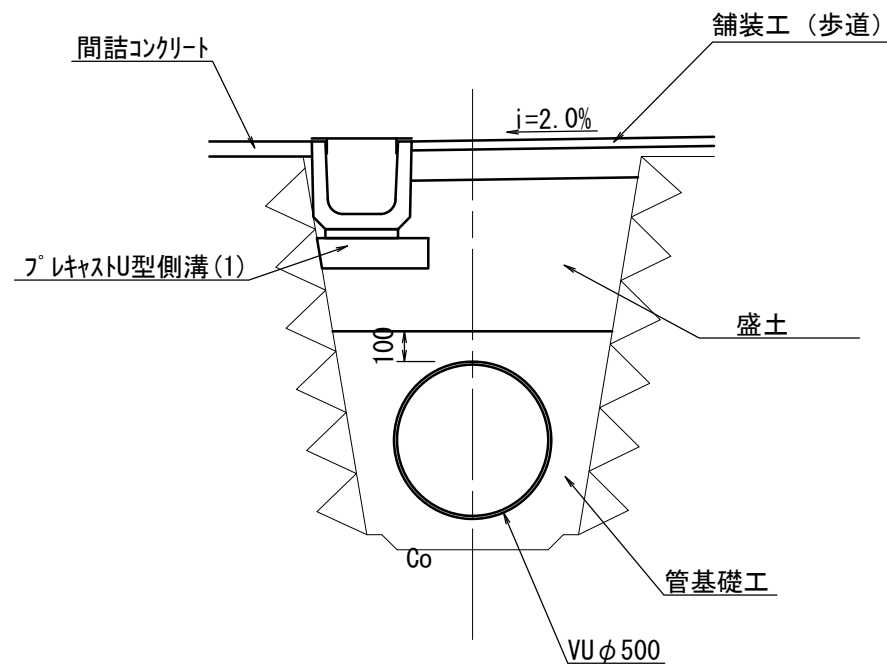
工事名	平成28年度南道整補第1号 久居駅周辺地区都市再生整備事業に伴う避難路整備工事		
施工箇所名	津市久居新町地内		
図面の種類	横断面図		
縮尺	図示	図面番号	3 / 5
事業所名	津市建設部 津南工事事務所		

各種構造図(1)

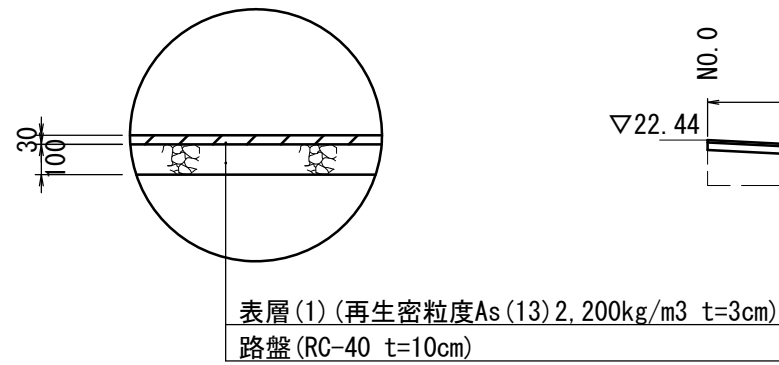
配管図 S=1:200



管渠工 (VUφ500) S=1:25



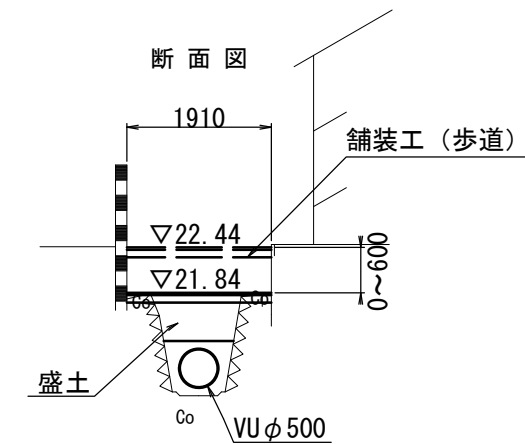
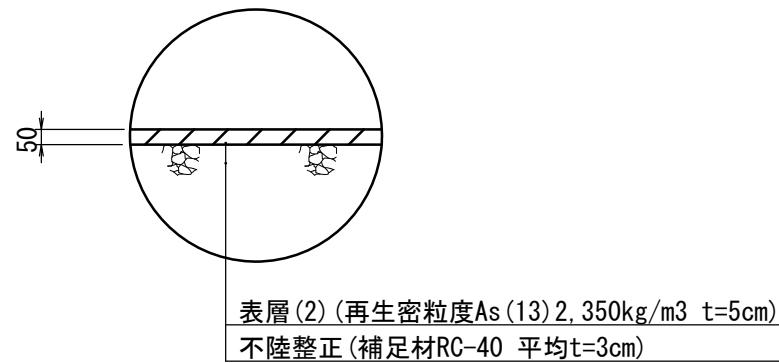
舗装工 (歩道) S=1:25



スロープ(1) S=1:100



(市単独工事) 舗装工 (車道) S=1:25



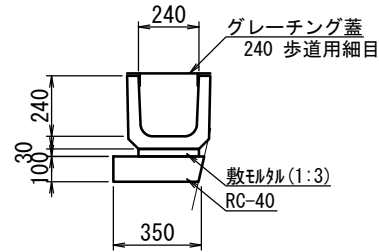
※この図面はA3サイズを原寸とする。

工事名	平成28年度南道整補第1号 久居駅周辺地区都市再生整備事業に伴う避難路整備工事		
施工箇所名	津市久居新町地内		
図面の種類	各種構造図(1)		
縮尺	図示	図面番号	4 / 5
事業所名	津市建設部 津南工事事務所		

各種構造図(2)

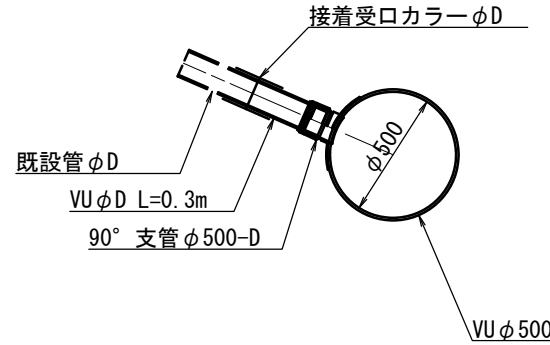
S=1:30

プレキャストU型側溝(1)



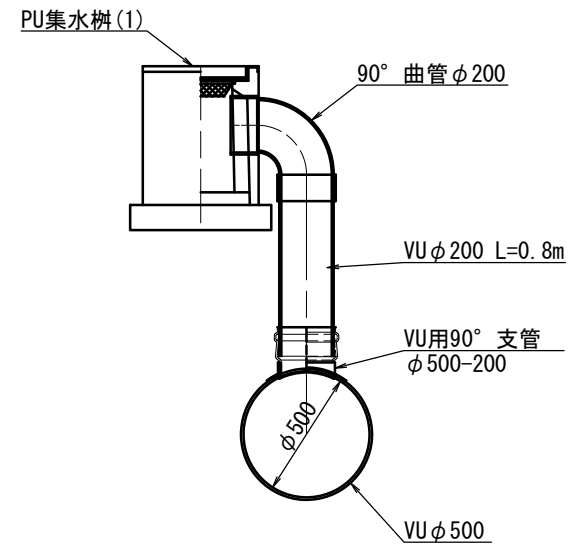
名称	規格	単位	数量	備考
プレキャストU字溝	1種	名称 個	U240 16.5	リサイクル認定製品
敷モルタル	1:3	m ³	0.07	
基礎材	RC-40	m ³	0.35	
基面整正		m ²	3.50	

取付管(1)



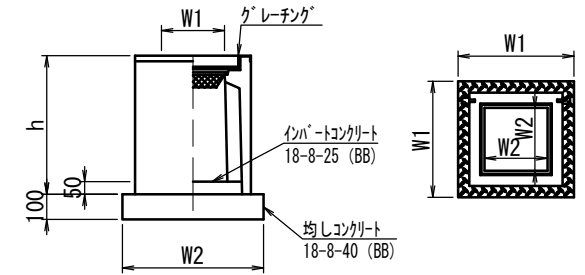
名称	規格	単位	数量	備考
既設管:φD			φ100	
VU用90°支管	φ500-D	個	1	
塩ビ管	VUφD	m	0.3	
接着受口カラー	φD	個	1	

取付管(2)



名称	規格	単位	数量	備考
VU用90°支管	φ500-200	個	1	
90°曲管	φ200	個	1	
塩ビ管	VUφ200	m	0.8	

プレキャスト集水樹

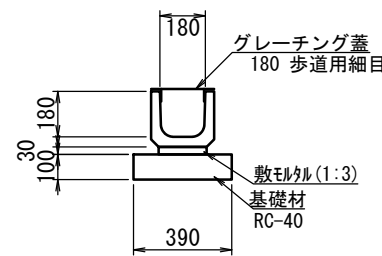


※グレーチングについて、(1) 110° 開閉式 (2) ボルト固定を用いること。

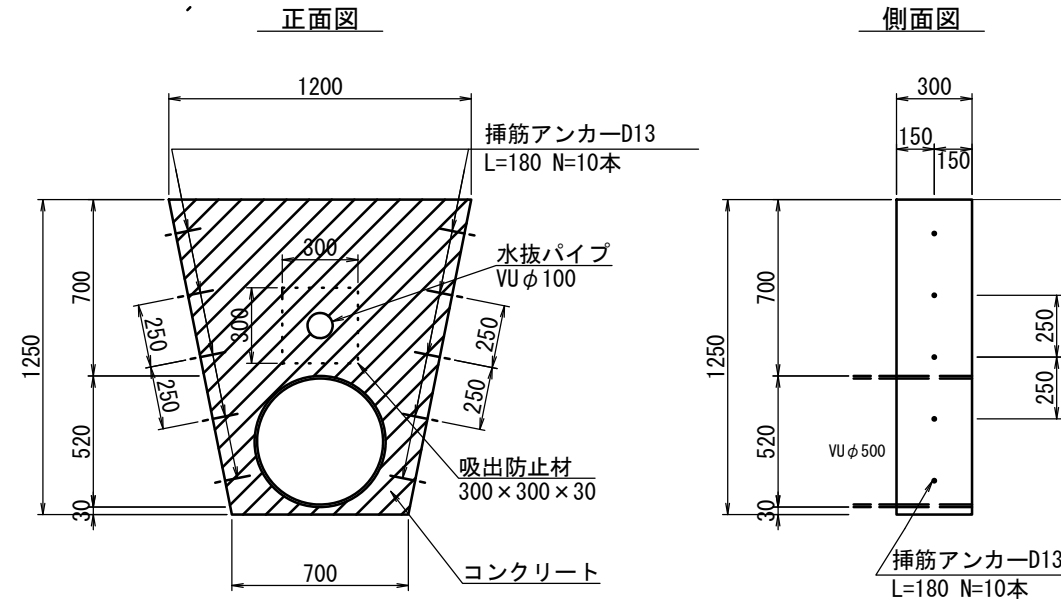
名称	規格	単位	数量		備考
			(1)	(2)	
プレキャスト集水樹		個	10.00	-	PU樹同等品以上
インパートコンクリート	18-8-25 (BB)	m ³	0.03	0.19	AS樹同等品以上
基礎材	RC-40	m ²	-	-	
均しコンクリート	18-8-40 (BB)	m ³	0.31	0.67	
同上型枠		m ²	2.24	3.28	
基面整正		m ²	3.14	6.72	
タイプ			250A	500×500×100	
蓋タイプ(Gr)			T-2 縦目	T-2 横目	
h		mm	550	1275	
W1		mm	250	500	
W2		mm	560	820	

(市単独工事) 小口止め

プレキャストU型側溝(2)



名称	規格	単位	数量	備考
プレキャストU字溝	1種	名称 個	U180 16.5	リサイクル認定製品
敷モルタル	1:3	m ³	0.06	
基礎材	RC-40	m ³	0.39	
基面整正		m ²	3.90	



名称	規格	単位	数量	備考
コンクリート	18-8-40BB	m ³	0.29	
型枠		m ²	1.95	
コンクリート削孔		孔	10.00	
挿筋アンカー	D13 L=180	本	10.00	
水抜パイプ	VUφ100	m	0.30	
吸出防止材	300×300×30	m ²	0.09	

※この図面はA3サイズを原寸とする。

工事名	平成28年度南道整補第1号 久居駅周辺地区都市再生整備事業に伴う避難路整備工事
施工箇所名	津市久居新町地内
図面の種類	各種構造図(2)
縮尺	図示 図面番号 5 / 5
事業所名	津市建設部 津南工事事務所