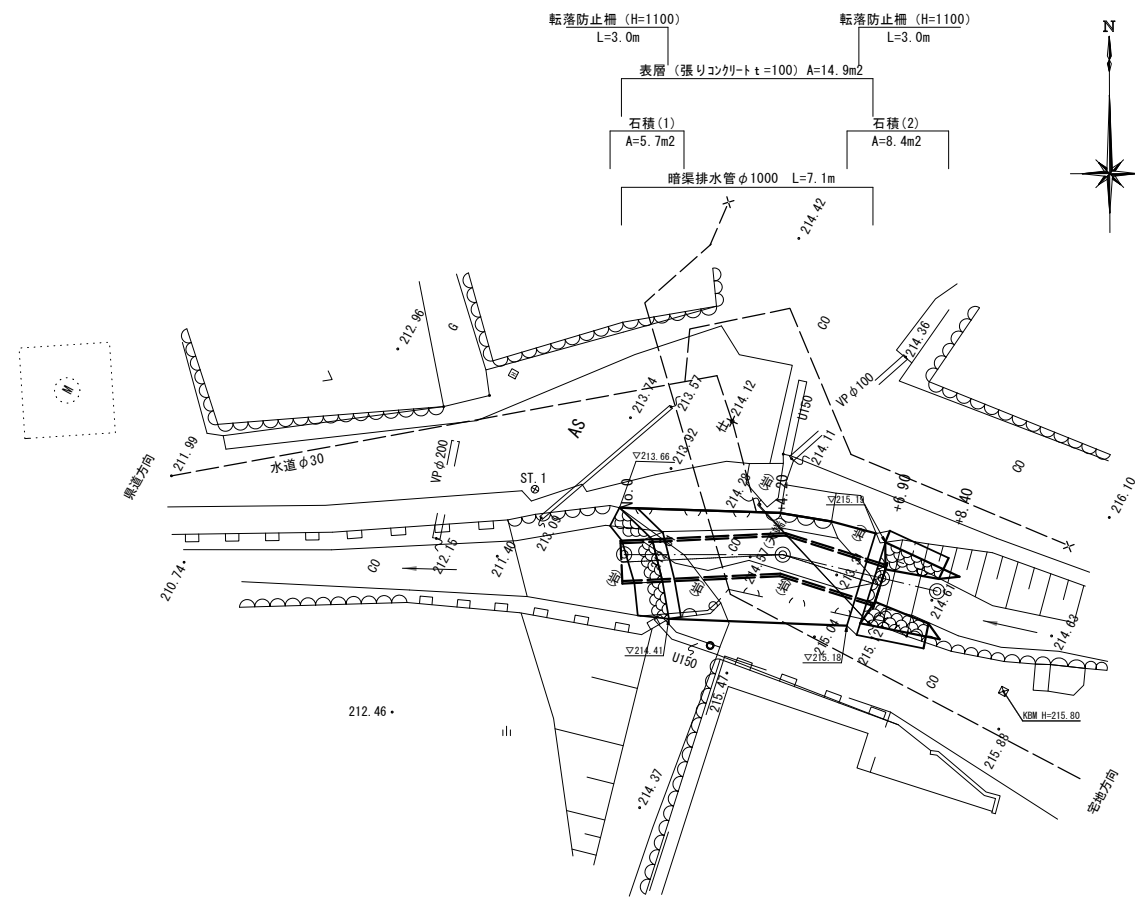
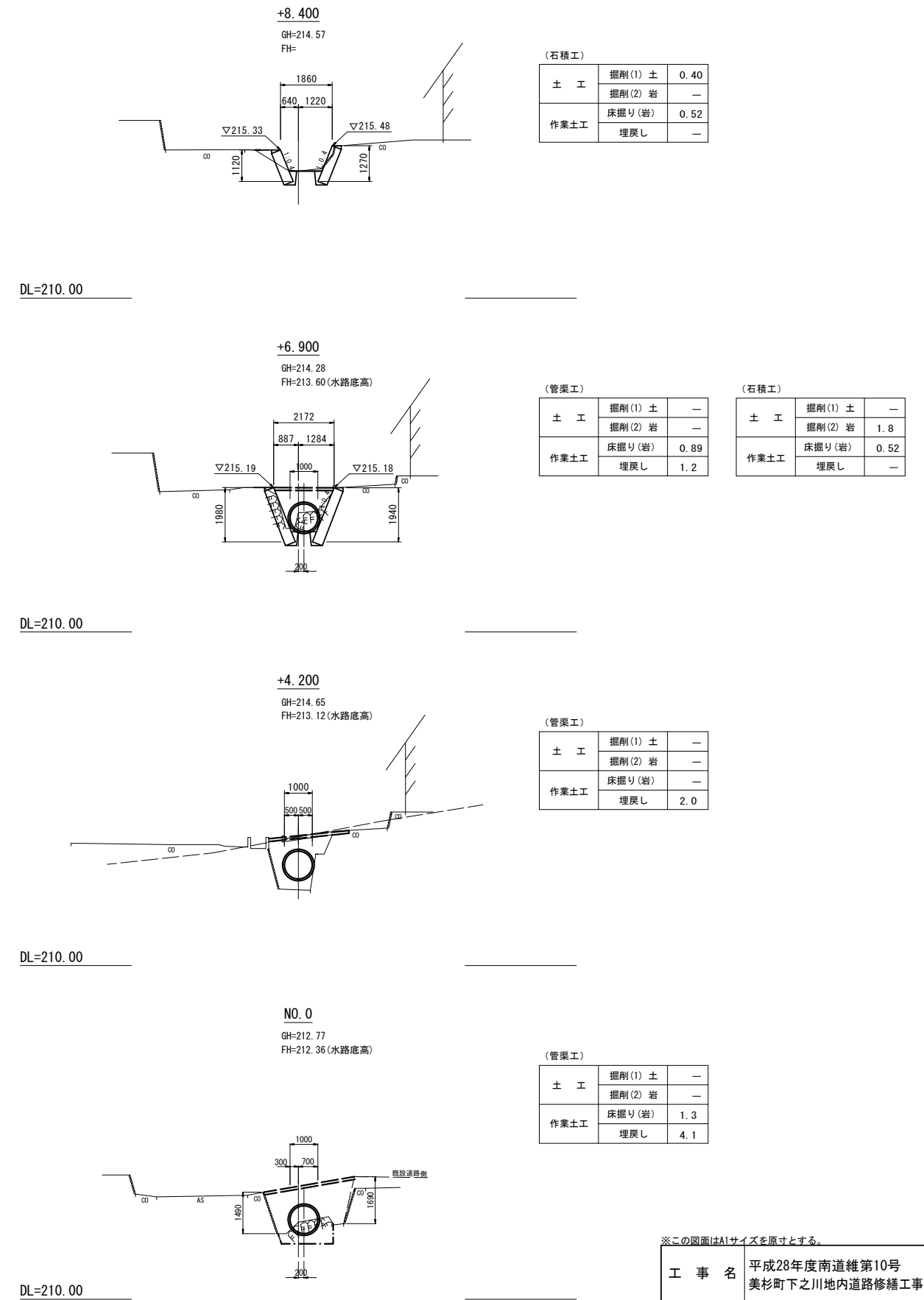


平面図



横断面図



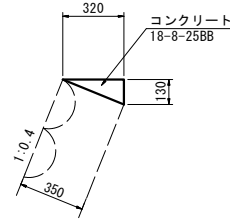
※この図面はA1サイズを原寸とする。

工事名	平成28年度南道維第10号 美杉町下之川地内道路修繕工事
施工箇所名	津市美杉町下之川 地内
図面の種類	平面図・横断面図
縮尺	S=1:100 図面番号 1 / 2
事業所名	津市建設部 津南工事事務所

各種工法図

天端コンクリート

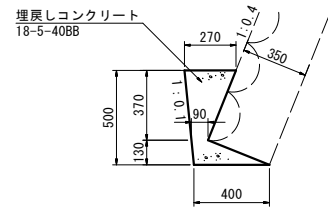
S=1:20



名称	規格	単位	数量	摘要
コンクリート	18-8-25BB	m ³	0.2	
型枠		m ²	1.3	

埋戻しコンクリート

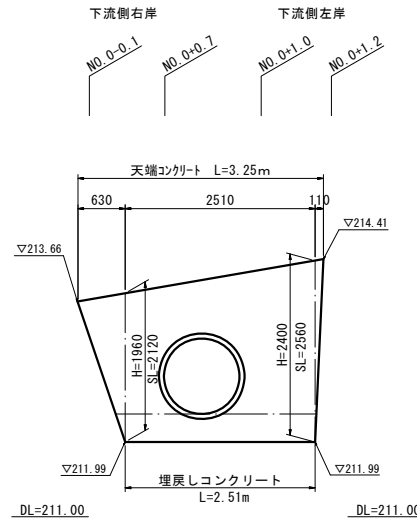
S=1:20



名称	規格	単位	数量	摘要
コンクリート	18-5-40BB	m ³	1.0	

石積 (1) 展開図

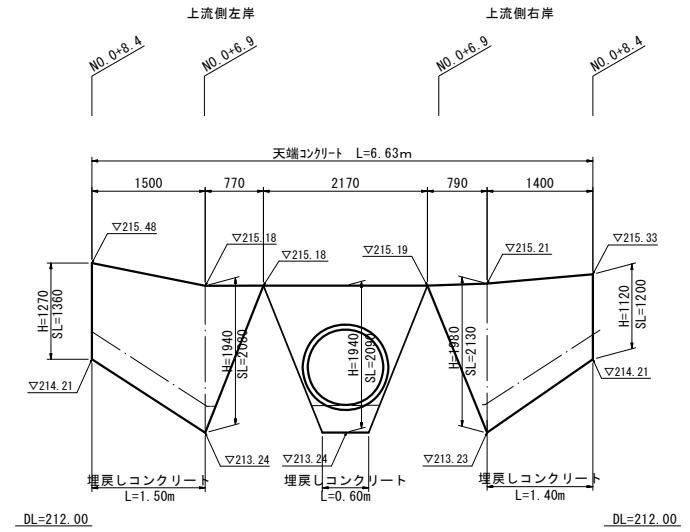
S=1:50



名称	規格	単位	数量	摘要
石積	控え35cm	m ²	5.7	
天端コンクリート	18-8-25BB	m	3.3	
埋戻しコンクリート	18-5-40BB	m	2.5	

石積 (2) 展開図

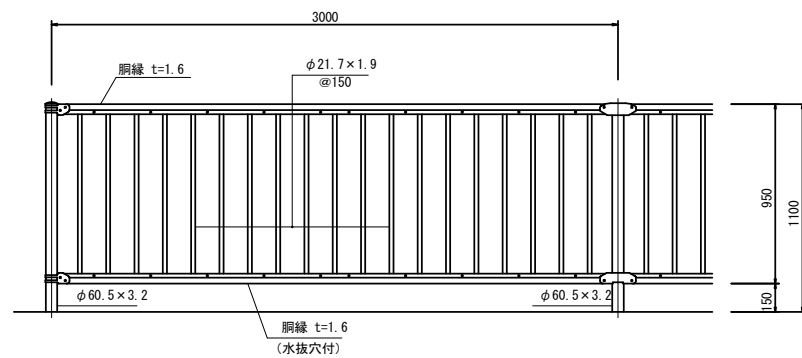
S=1:50



名称	規格	単位	数量	摘要
石積	控え35cm	m ²	8.4	
天端コンクリート	18-8-25BB	m	6.6	
埋戻しコンクリート	18-5-40BB	m	3.5	

転落防止柵側面図

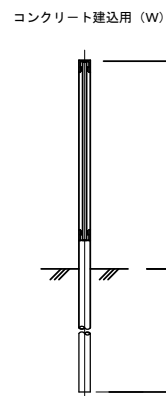
S=1:20



名称	規格	単位	数量	摘要
転落防止柵	P種、H=1100	m	10.0	縦格子・白色

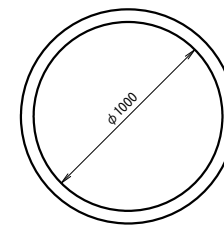
転落防止柵断面図

S=1:20



管渠

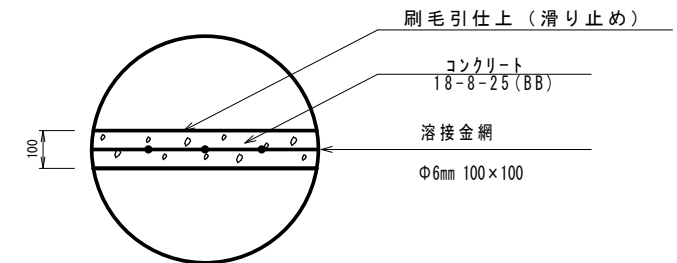
S=1:20



名称	規格	単位	数量	摘要
排水管	高密度ポリエチレン管 φ1000	m	10.0	ダブル構造・無孔内面平滑

表層

(張りコンクリート) S=1:10



※この図面はA1サイズを原寸とする。

工事名	平成28年度南道維第10号 美杉町下之川地内道路修繕工事
施工箇所名	津市美杉町下之川 地内
図面の種類	各種工法図
縮尺	図示 図面番号 2 / 2
事業所名	津市建設部 津南工事事務所