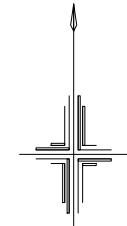


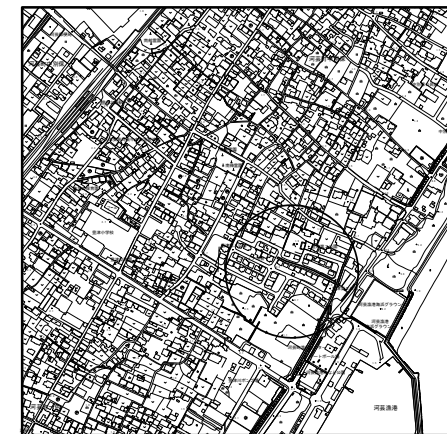
# 平面図

S=1/500



凡例	
記号	名称
○	組立1号マンホール
⊙	マンホールポンプ
⊗	塩ビ製リブ付小型マンホール
←	設計路線(圧送管)
←---	計画路線
←---	既設路線
○	汚水枳及び取付管

位置図 S=1/10,000

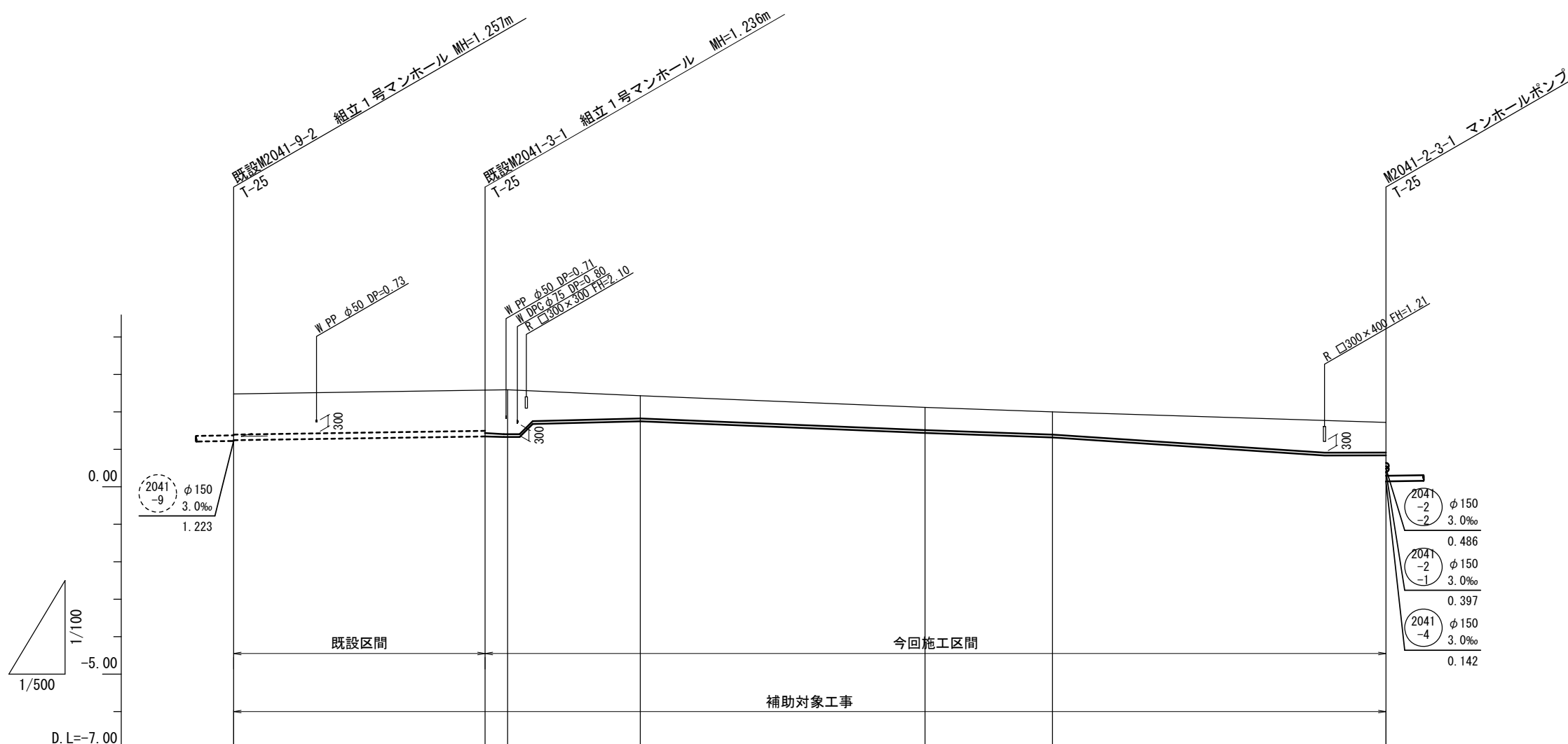


※この図面はA2サイズを原寸とする。

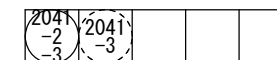
工事名	平成27年度下建公補第28号 一色第2処理区分公共下水道工事(その2)		
施工箇所名	津市 河芸町中別保 地内		
図面名	平面図		
縮尺	1/500	図面番号	1/10
事業所名	津市下水道局下水道建設課		

# 縦断面図 (1)

V=1/100  
H=1/500



管番号	2041-3		2041-2-3					
管径	PRP φ150		VP φ75					
勾配	3.0‰		圧送管					
延長	33.50	3.00	17.70	38.00	17.00	44.50		
土被り	1.08	1.08	1.13	1.19	0.60	0.60	0.80	
掘削深	1.34	1.34	1.32	1.37	0.79	0.79	0.99	
管底高	1.243	1.344	1.364	1.323	1.748	1.438	1.318	0.838
地盤高	2.48	2.58	2.59	2.43	2.12	2.00	1.72	
追加距離	0.00	33.50	36.50	54.20	92.20	109.20	153.70	
距離	0.00	33.50	3.00	17.70	38.00	17.00	44.50	
測点	M. 2041-9-2	M. 2041-3-1					M. 2041-2-3-1	

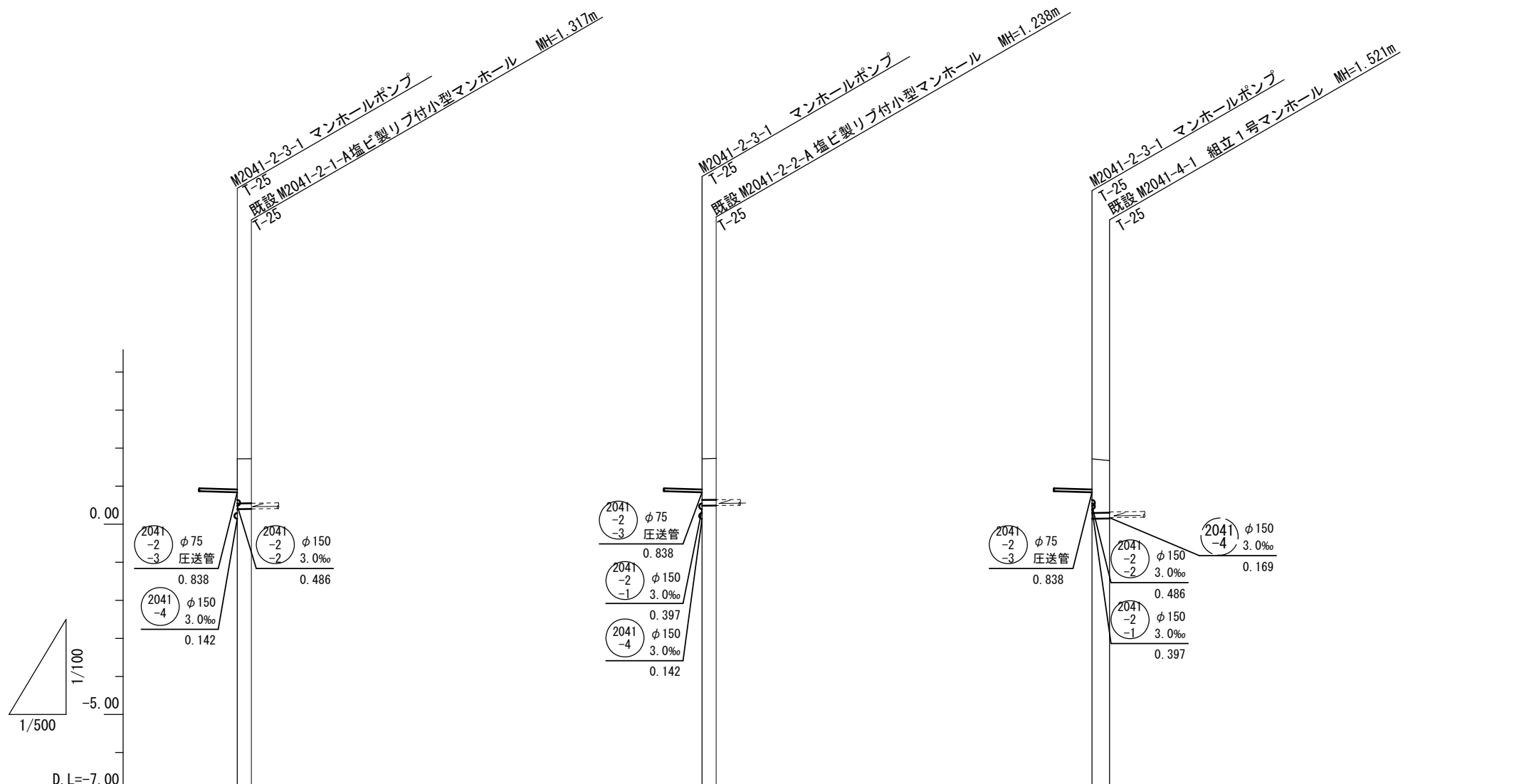


※この図面はA2サイズを原寸とする。

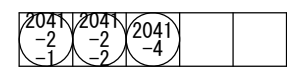
工事名	平成27年度下建公補第28号 一色第2処理分区公共下水道工事(その2)		
施工箇所名	津市 河芸町中別保 地内		
図面名	縦断面図(1)		
縮尺	V=1/100 H=1/500	図面番号	2/10
事業所名	津市下水道局下水道建設課		

# 縦断面図 (2)

V=1/100  
H=1/500



管番号	(2041) -2 -1	(2041) -2 -2	(2041) -4
管径	PRP φ150	PRP φ150	PRP φ150
勾配	3.0‰	3.0‰	3.0‰
延長	1.85	1.85	2.30
土被り	1.17 1.16	1.08 1.09	1.43 1.37
掘削深	1.43 1.42	1.34 1.34	1.68 1.62
管底高	0.397 0.403	0.486 0.492	0.142 0.149
地盤高	1.72 1.72	1.72 1.73	1.72 1.67
追加距離	0.00 1.85	0.00 1.85	0.00 2.30
距離	0.00 1.85	0.00 1.85	0.00 2.30
測点	M.2041-2-3-1 M.2041-2-1-A	M.2041-2-3-1 M.2041-2-2-A	M.2041-2-3-1 M.2041-4-1



※この図面はA2サイズを原寸とする。

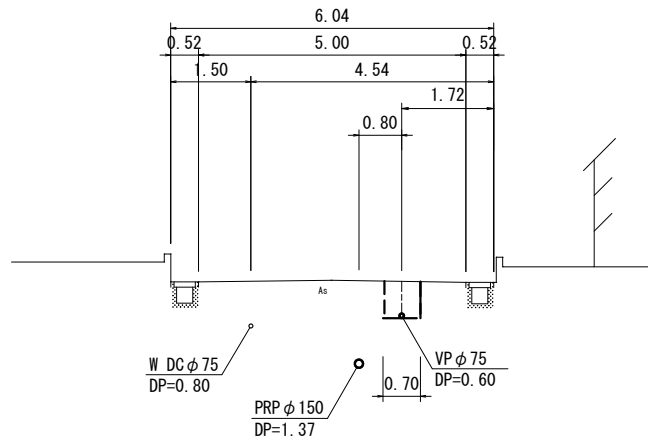
工事名	平成27年度下建公補第28号 一色第2処理分区公共下水道工事(その2)		
施工箇所名	津市 河芸町中別保 地内		
図面名	縦断面図(2)		
縮尺	V=1/100 H=1/500	図面番号	3/10
事業所名	津市下水道局下水道建設課		

# 横断面図

S=1/100

2041  
-2-2

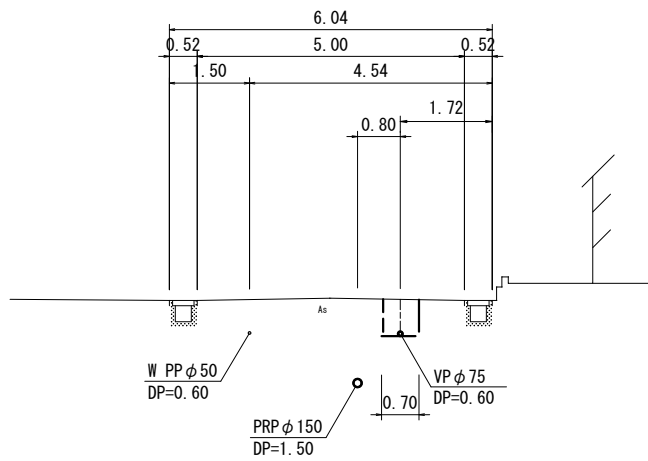
1  
GH=2.39



DL=-3.00

2041  
-2-2

2  
GH=2.08



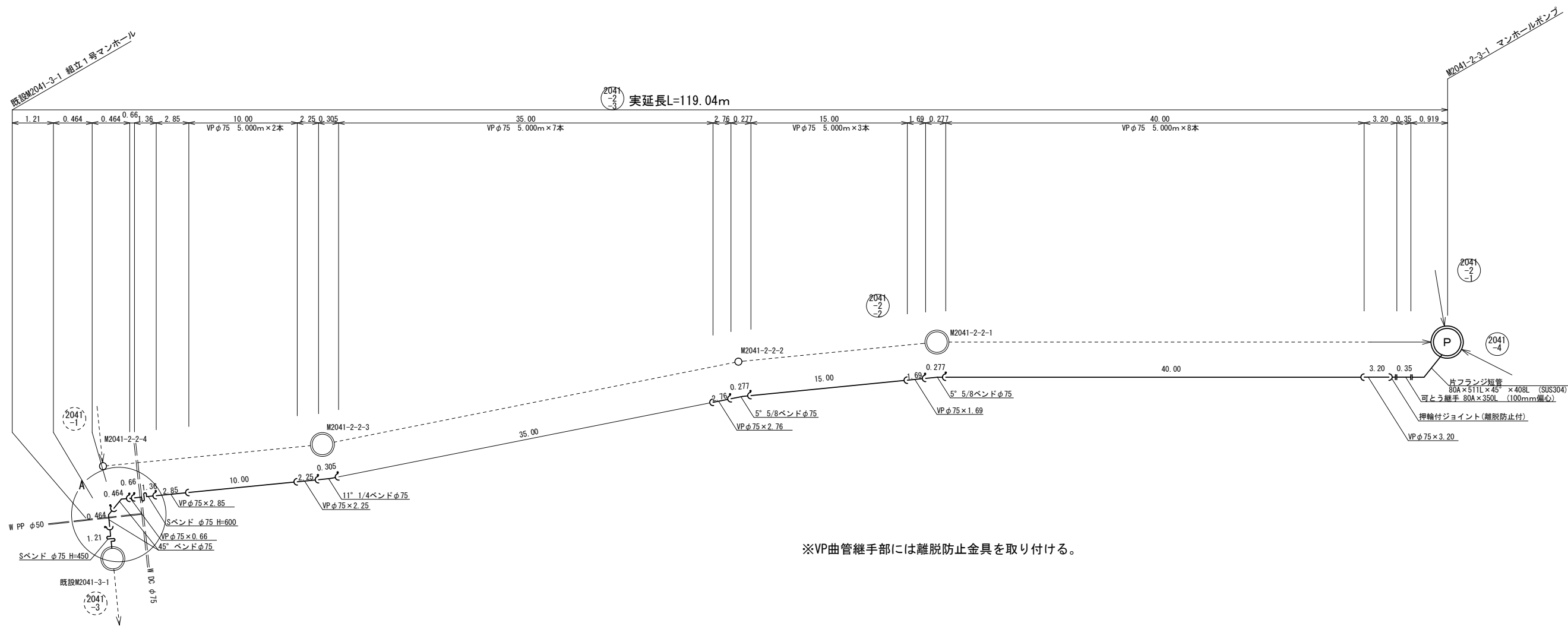
DL=-3.00

※この図面はA2サイズを原寸とする。

工 事 名	平成27年度下建公補第28号 一色第2処理分区公共下水道工事(その2)		
施工箇所名	津市 河芸町中別保 地内		
図 面 名	横 断 面 図		
縮 尺	1/100	図面番号	4/10
事業所名	津市下水道局下水道建設課		

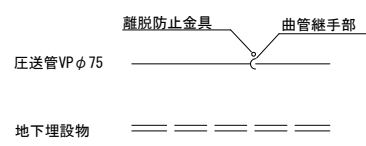
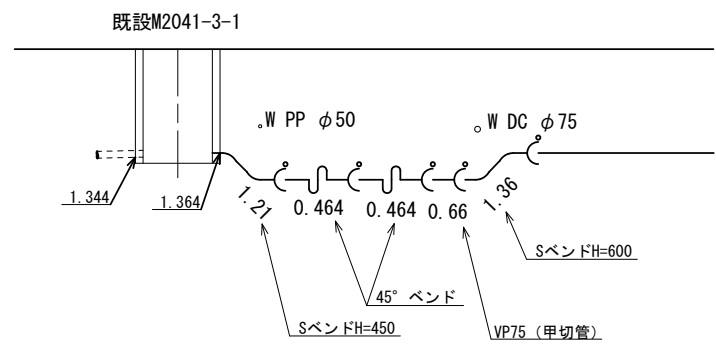
# 圧送管配管図

S=1:Free



## A部詳細図

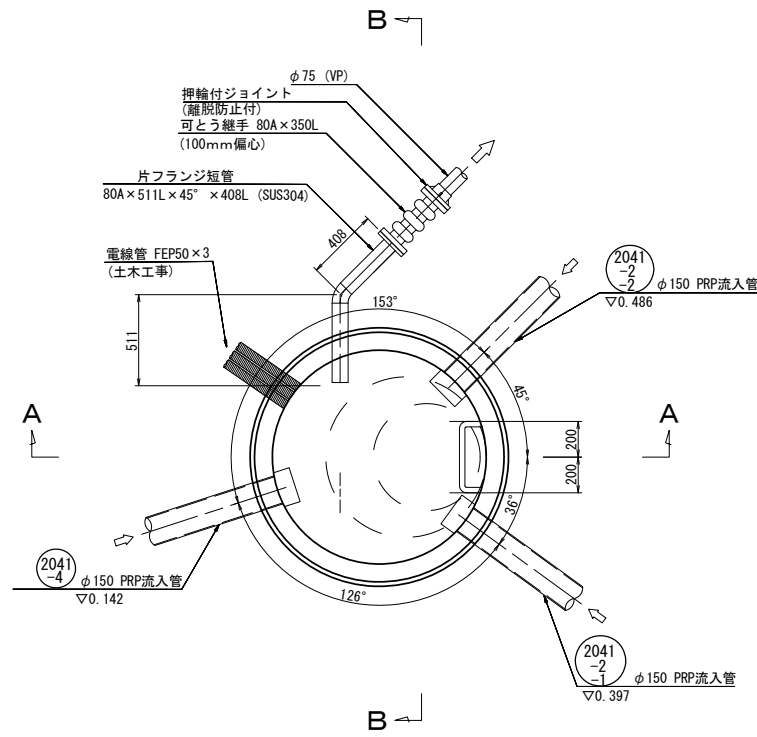
NON SCALE



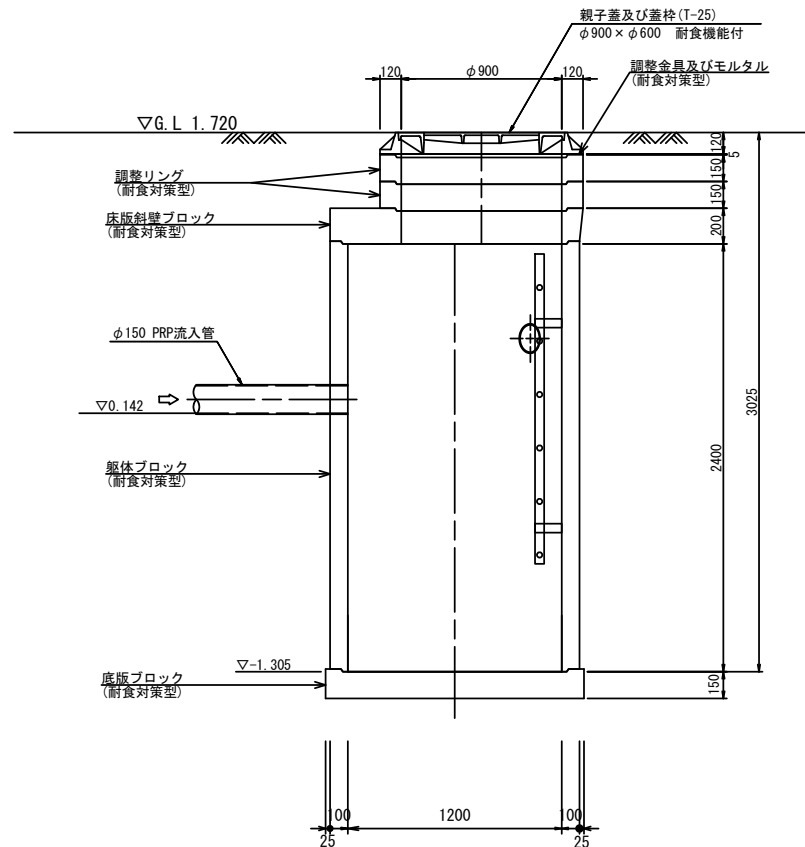
工事名	平成27年度下建公補第28号 一色第2処理分区公共下水道工事 (その2)		
施工箇所名	津市 河芸町中別保 地内		
図面名	圧送管配管図		
縮尺	1/Free	図面番号	5/10
事業所名	津市下水道局下水道建設課		

# 組立2号マンホール構造図 (M2041-2-3-1)

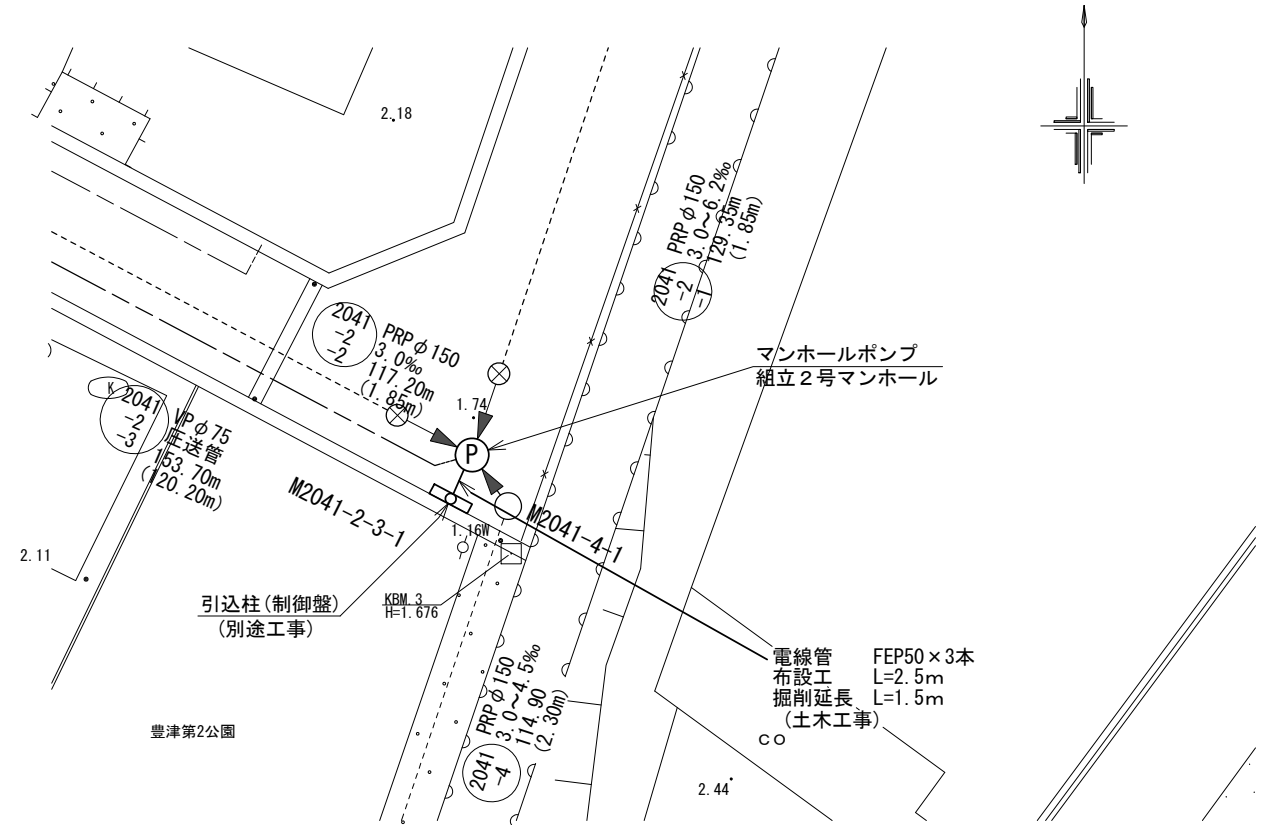
平面図 S=1/20



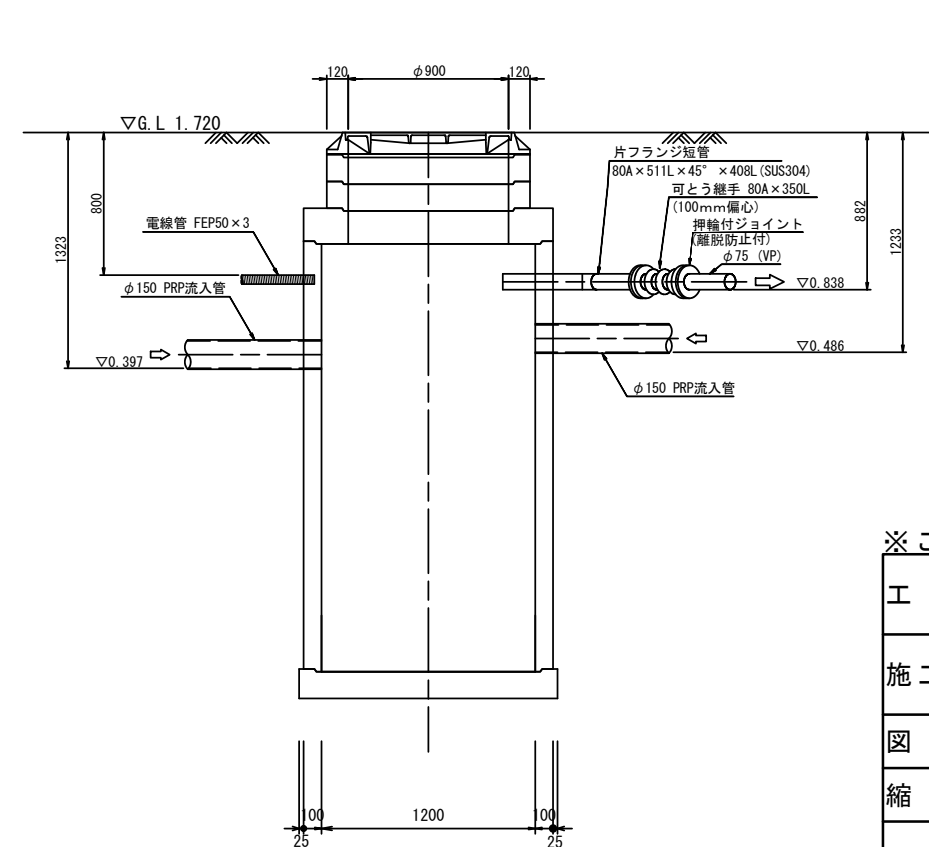
A-A断面図 S=1/20



平面図 S=1/200



B-B断面図 S=1/20

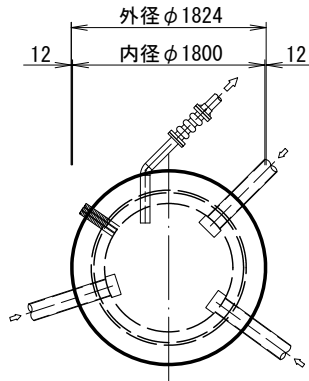


※この図面はA2サイズを原寸とする。

工事名	平成27年度下建公補第28号 一色第2処理分区公共下水道工事 (その2)		
施工箇所名	津市 河芸町中別保 地内		
図面名	組立2号マンホール構造図 (M2041-2-3-1)		
縮尺	図示	図面番号	6/10
事業所名	津市下水道局下水道建設課		

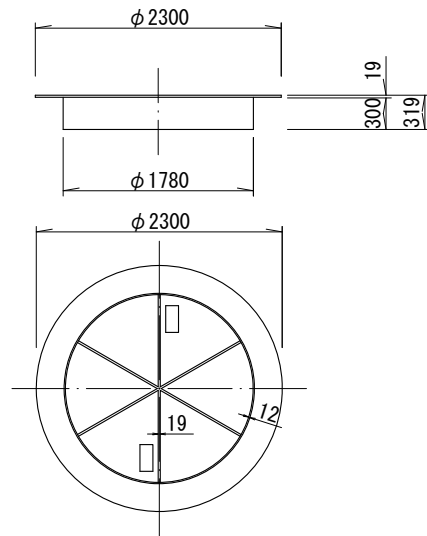
立坑仮設図 (M2041-2-3-1) S=1/50

平面図



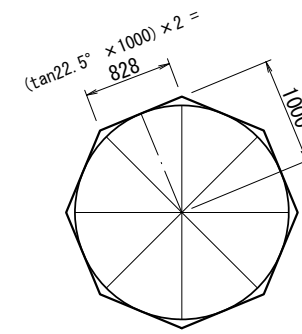
円形覆工板

(参考図)



舗装切断工

(参考図)

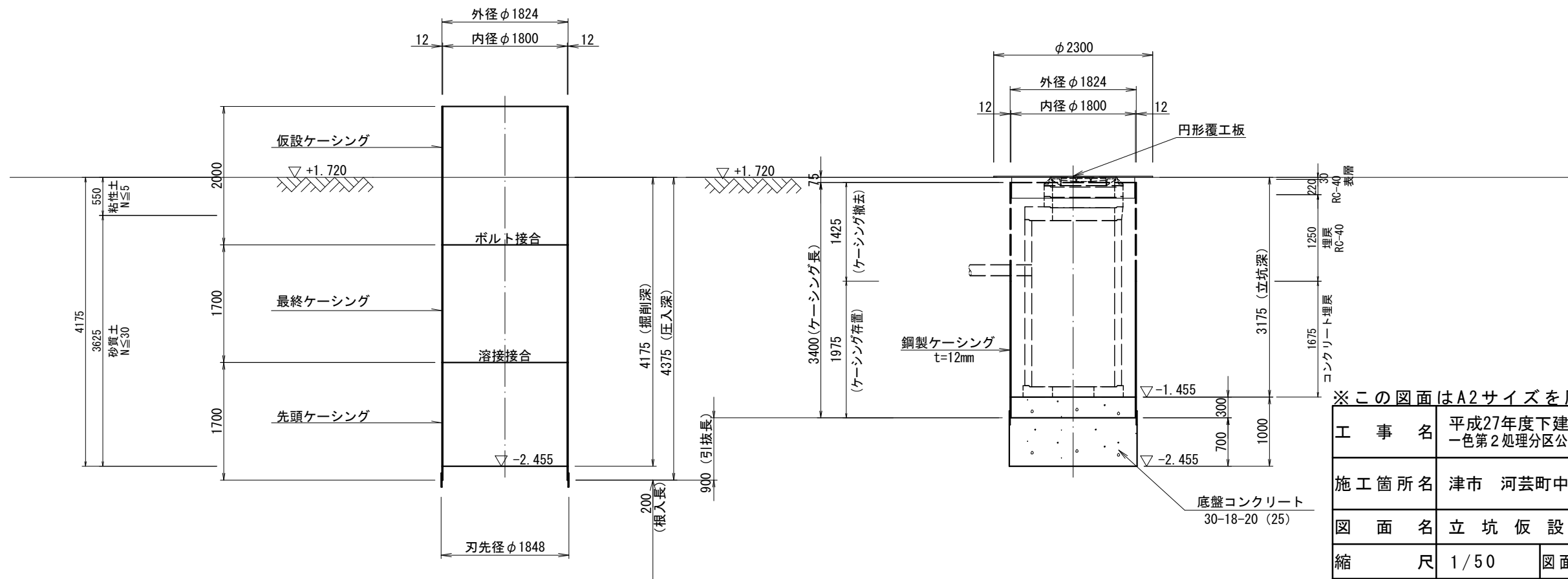


※最低8角形に切断すること。

断面図

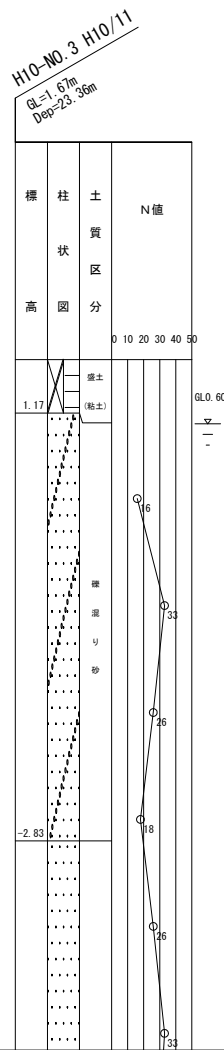
圧入掘削時

完了時



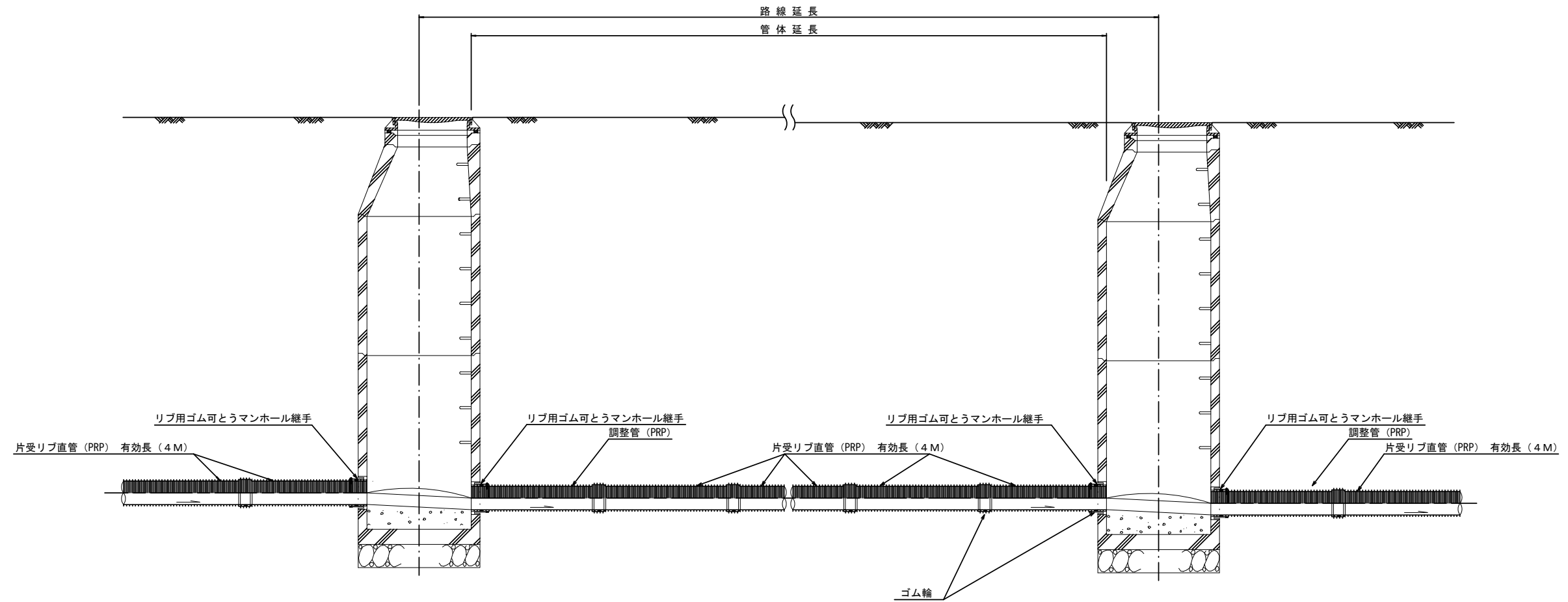
※この図面はA2サイズを原寸とする。

工事名	平成27年度下建公補第28号 一色第2処理分区公共下水道工事(その2)		
施工箇所名	津市 河芸町中別保 地内		
図面名	立坑仮設図		
縮尺	1/50	図面番号	7/10
事業所名	津市下水道局下水道建設課		



# 本管布設詳細図

S-1/30



注) 調整管が1.0m未満の場合は、1.0mで切断をし片受直管で長さを調整する。

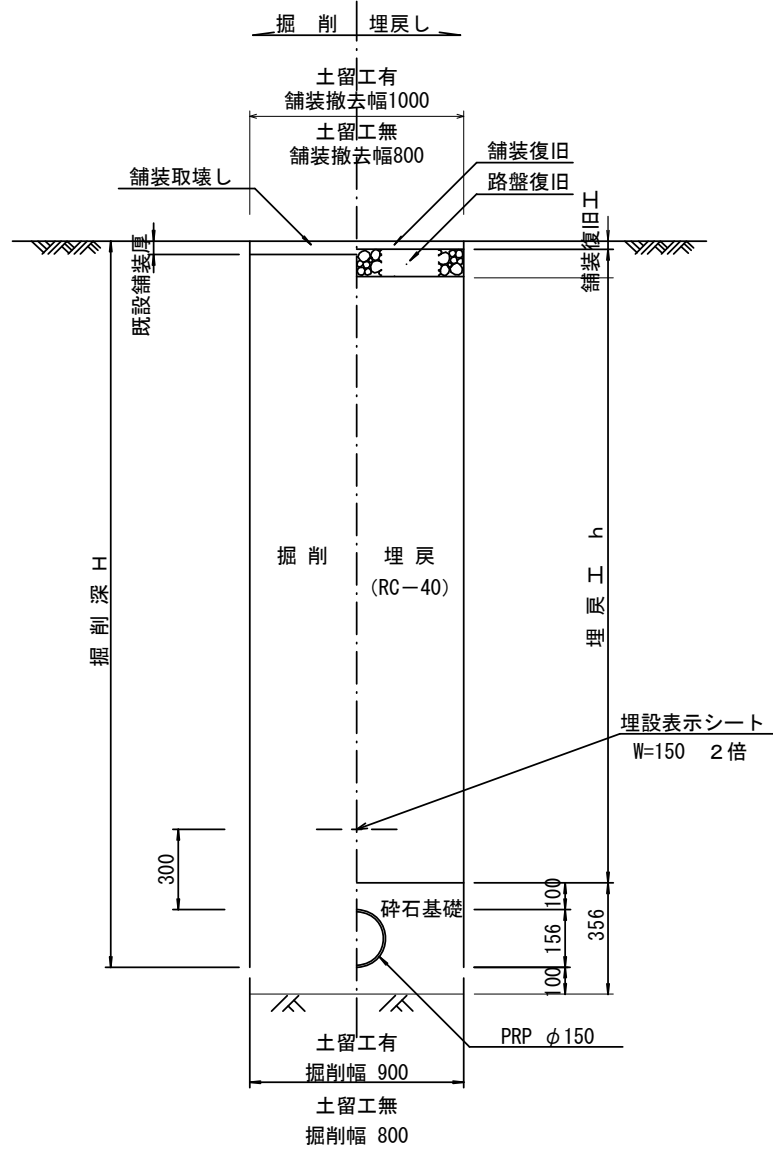
参考

※この図面はA2サイズを原寸とする。

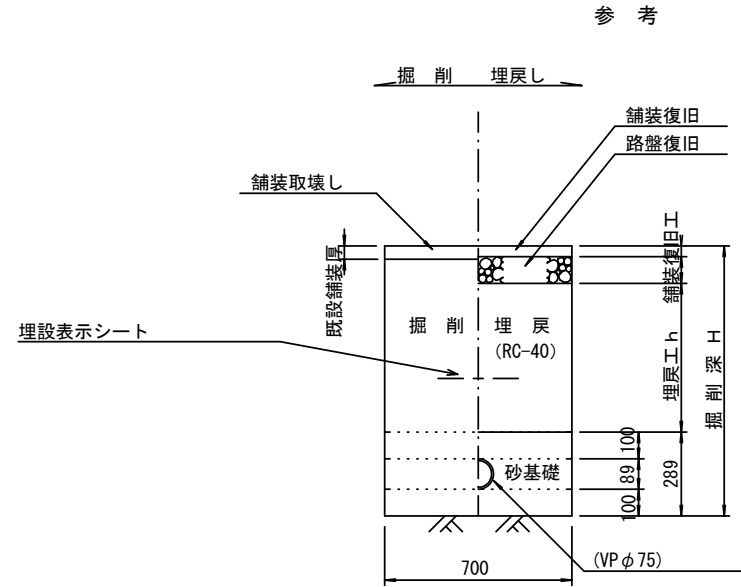
工事名	平成27年度下建公補第28号 一色第2処理分区公共下水道工事(その2)		
施工箇所名	津市 河芸町中別保 地内		
図面名	本管布設詳細図		
縮尺	1/30	図面番号	8/10
事業所名	津市下水道局下水道建設課		



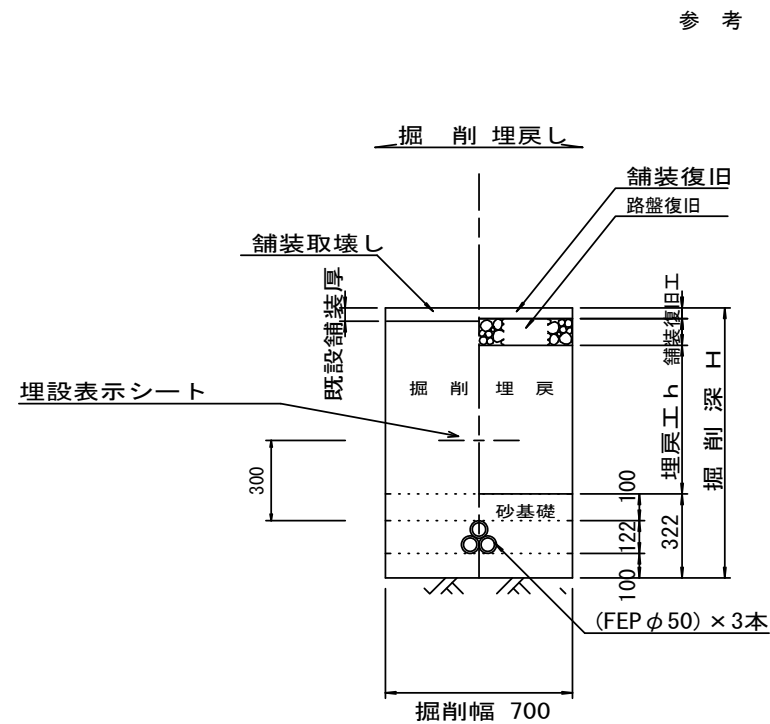
土工定規図 S=1/20  
(リブ本管) 参考



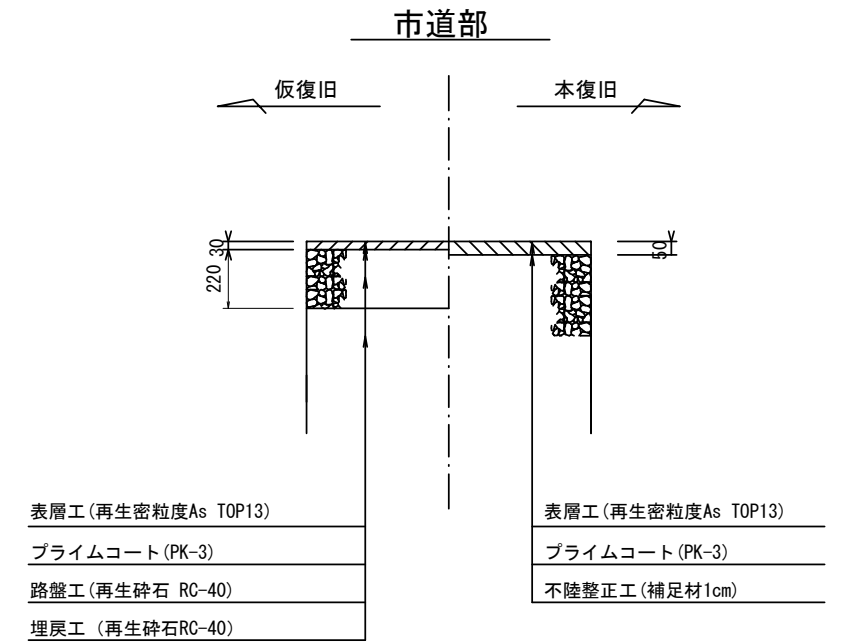
圧送管土工定規図 S=1/20



電線管土工定規図 S=1/20



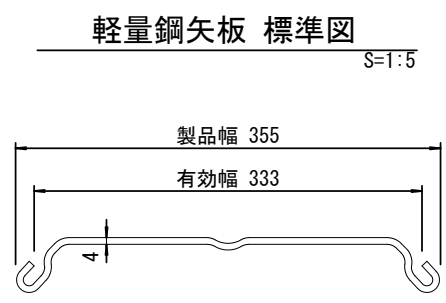
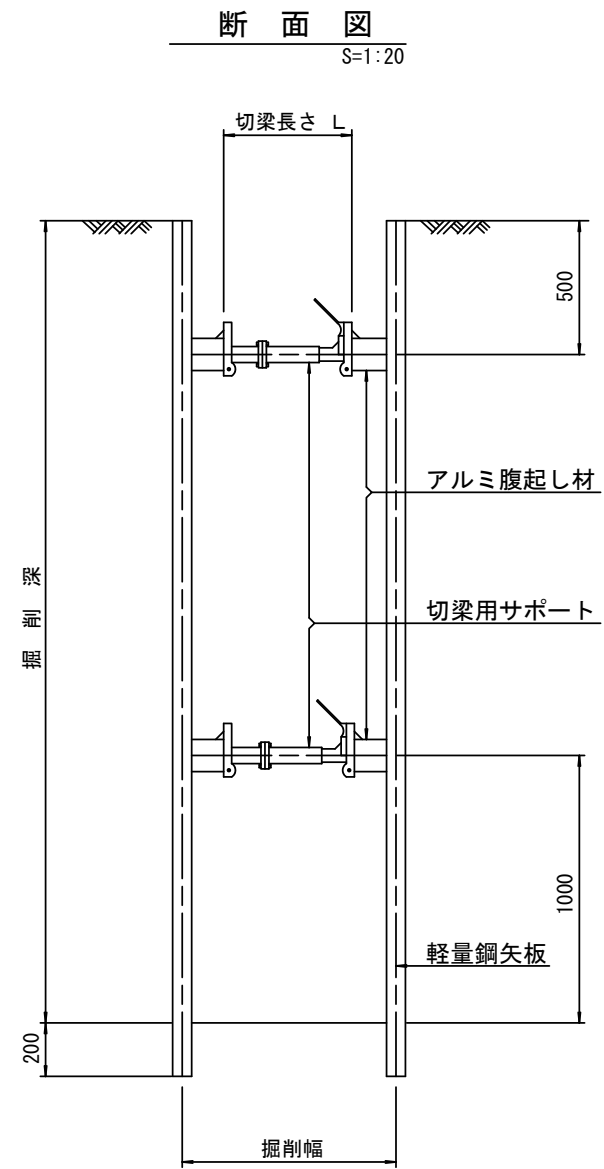
舗装復旧工 S=1/20



参考  
※この図面はA2サイズを原寸とする。

工事名	平成27年度下建公補第28号 一色第2処理分区公共下水道工事 (その2)		
施工箇所名	津市 河芸町中別保 地内		
図面名	土工定規図(リブ管)	圧送管土工定規図	電線管土工定規図
縮尺	図示	図面番号	9/10
事業所名	津市下水道局下水道建設課		

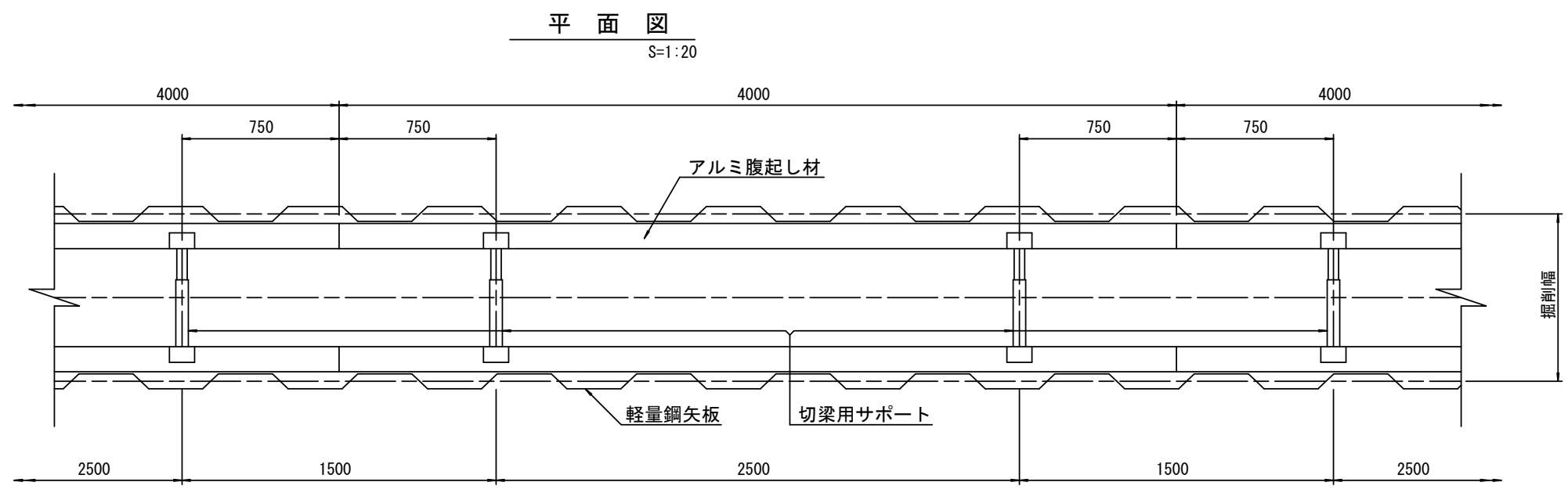
土留工標準図 (参考)  
(軽量金属支保材使用の場合)



支保工段数表

掘削深 (m)	矢板長 (m)	支保工段数 (段)
$1.5 < H \leq 1.8$	2.0	1
$1.8 < H \leq 2.0$	2.5	1
$2.0 < H \leq 2.3$	2.5	2
$2.3 < H \leq 2.8$	3.0	2
$2.8 < H \leq 3.3$	3.5	2
$3.3 < H \leq 3.5$	4.0	2
$3.5 < H \leq 3.8$	4.0	3

※ マンホール部掘削時には、掘削深に応じた軽量鋼矢板を使用すること。



参考  
※この図面はA2サイズを原寸とする。

工事名	平成27年度下建公補第28号 一色第2処理分区公共下水道工事(その2)		
施工箇所名	津市 河芸町中別保 地内		
図面名	土留工標準図 (軽量金属支保材使用の場合)		
縮尺	図示	図面番号	10/10
事業所名	津市下水道局下水道建設課		