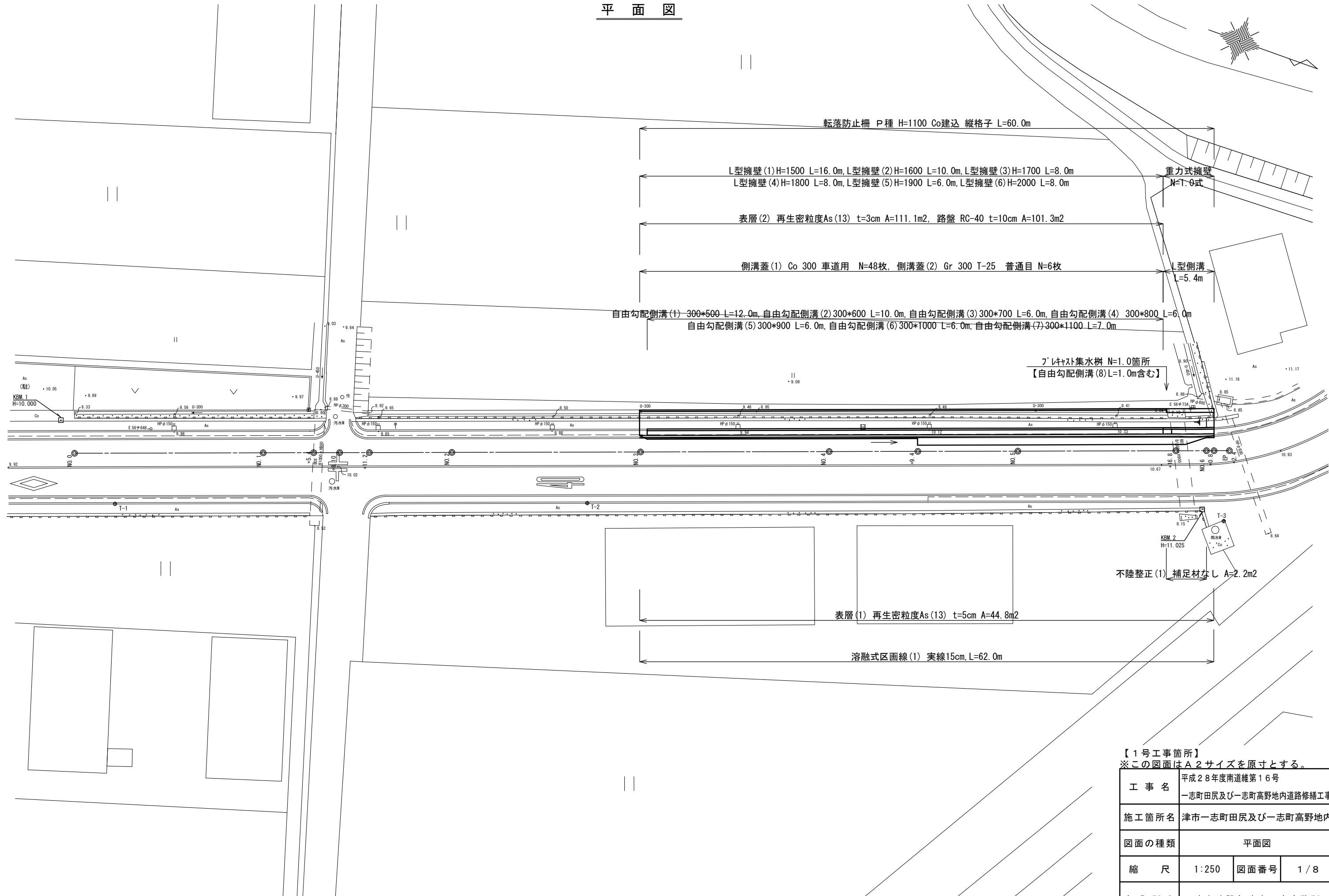
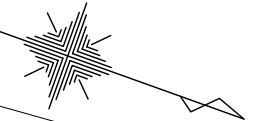
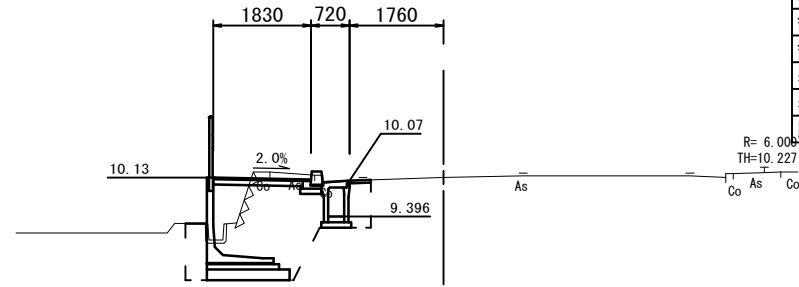


平面図



横断面図(1/2)

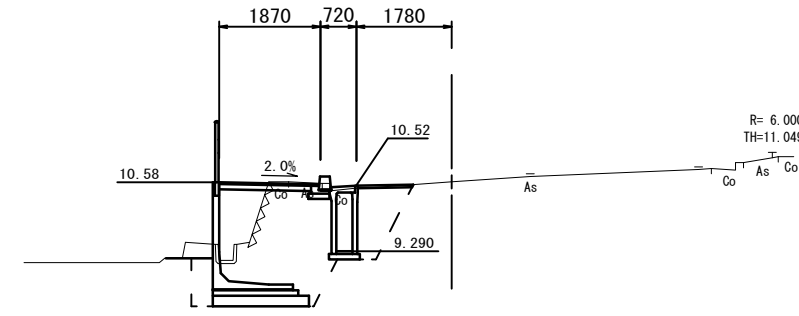
NO. 4
GH=10.13



排水構造物工	
床掘り	0.61m2
埋戻し(1)(RC-40)	0.34m2
埋戻し(2)(流用土)	-
擁壁工	
床掘り	3.1 m2
埋戻し(1)(RC-40)	-
埋戻し(2)(流用土)	0.35m2
埋戻し(3)(流用土)	2.4 m2
Co構造物取壊し(1)	0.10m2
Co構造物取壊し(2)	0.61m2
舗装版破碎(1)t=3cm	0.85m
舗装版破碎(1)t=5cm	0.40m
表層(1)	0.40m
表層(2)	1.83m
路盤	1.67m

DL=5.00

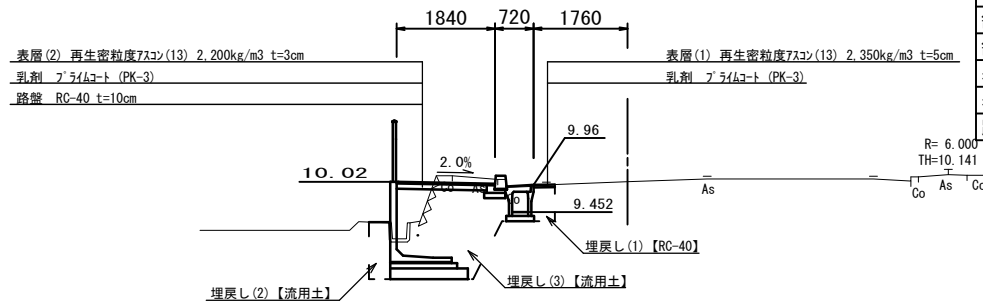
NO. 5+15.8 (NO. 5+15.4)
GH=10.59



排水構造物工	
床掘り	0.99m2
埋戻し(1)(RC-40)	0.92m2
埋戻し(2)(流用土)	-
擁壁工	
床掘り	4.3 m2
埋戻し(1)(RC-40)	-
埋戻し(2)(流用土)	0.31m2
埋戻し(3)(流用土)	3.3 m2
Co構造物取壊し(1)	0.10m2
Co構造物取壊し(2)	0.69m2
舗装版破碎(1)t=3cm	0.63m
舗装版破碎(1)t=5cm	1.10m
表層(1)	1.10m
表層(2)	1.87m
路盤	1.71m

DL=5.00

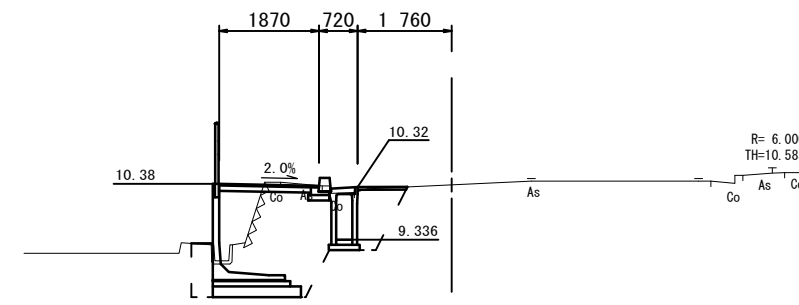
NO. 3+1.4
GH=10.01



排水構造物工 (No. 3+1.4~)	
床掘り	0.49m2
埋戻し(1)(RC-40)	0.27m2
埋戻し(2)(流用土)	-
擁壁工 (No. 2+19.8~)	
床掘り	2.8 m2
埋戻し(1)(RC-40)	-
埋戻し(2)(流用土)	0.35m2
埋戻し(3)(流用土)	2.2 m2
Co構造物取壊し(1)	0.10m2
Co構造物取壊し(2)	0.57m2
舗装版破碎(1)t=3cm	0.85m
舗装版破碎(1)t=5cm	0.40m
表層(1)	0.40m
表層(2)	1.84m
路盤	1.68m

DL=5.00

NO. 5
GH=10.36



排水構造物工	
床掘り	1.0 m2
埋戻し(1)(RC-40)	0.72m2
埋戻し(2)(流用土)	-
擁壁工	
床掘り	3.5 m2
埋戻し(1)(RC-40)	-
埋戻し(2)(流用土)	0.36m2
埋戻し(3)(流用土)	2.8 m2
Co構造物取壊し(1)	0.10m2
Co構造物取壊し(2)	0.69m2
舗装版破碎(1)t=3cm	0.78m
舗装版破碎(1)t=5cm	1.10m
表層(1)	1.10m
表層(2)	1.87m
路盤	1.71m

DL=5.00

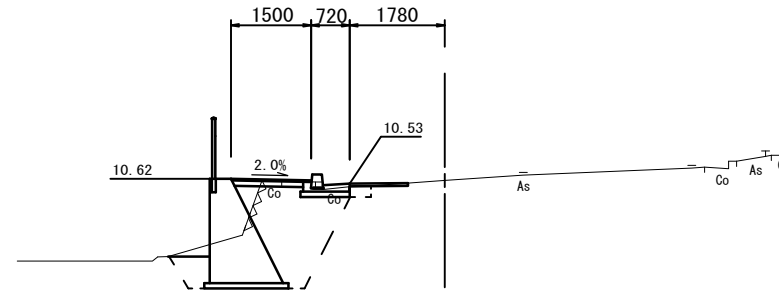
【1号工事箇所】
※この図面はA2サイズを原寸とする。

工事名	平成28年度南道維第16号 一志町田尻及び一志町高野地内道路修繕工事		
施工箇所名	津市一志町田尻及び一志町高野地内		
図面の種類	横断面図(1/2)		
縮尺	1:100	図面番号	2/8
事業所名	津市建設部津南工事事務所		

横断面図 (2/2)

NO. 5+17.8 (同)

GH=10.59

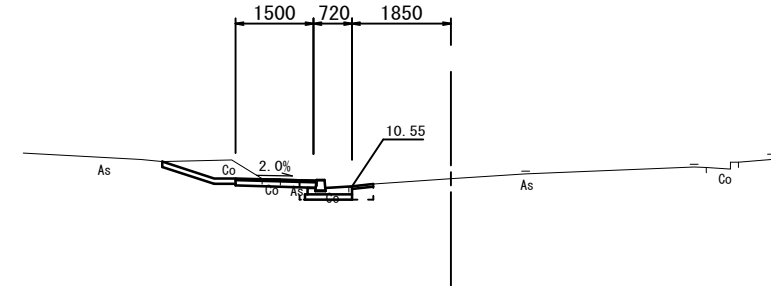


排水構造物工	
床掘り	0.08m ²
埋戻し(1)(RC-40)	0.08m ²
埋戻し(2)(流用土)	-
擁壁工	
床掘り	3.6 m ²
埋戻し(1)(RC-40)	-
埋戻し(2)(流用土)	0.35m ²
埋戻し(3)(流用土)	2.3 m ²
Co構造物取壊し(1)	0.03m ²
Co構造物取壊し(2)	0.55m ²
舗装版破砕(1)t=3cm	0.63m
舗装版破砕(1)t=5cm	1.10m
表層(1)	1.10m
表層(2)	1.50m
路盤	1.34m
不陸整正(1)	0.70m

DL=5.00

NO. 6+0.80

GH=10.69

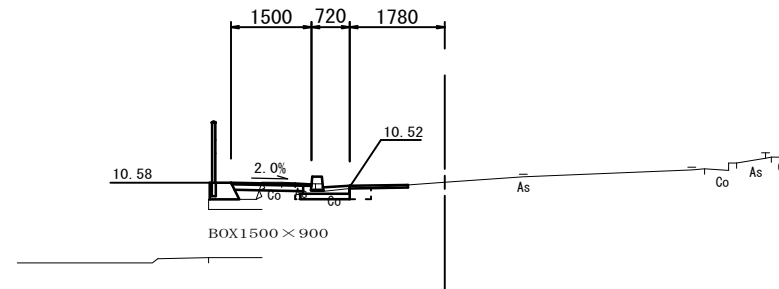


排水構造物工	
床掘り	0.29m ²
埋戻し(1)(RC-40)	0.08m ²
埋戻し(2)(流用土)	0.03m ²
擁壁工	
床掘り	-
埋戻し(1)(RC-40)	-
埋戻し(2)(流用土)	-
埋戻し(3)(流用土)	-
Co構造物取壊し(1)	0.03m ²
Co構造物取壊し(2)	0.20m ²
舗装版破砕(1)t=3cm	0.69m
舗装版破砕(1)t=5cm	0.40m
表層(1)	0.40m
表層(2)	1.50m
路盤	1.34m

DL=5.00

NO. 5+15.8 (同)

GH=10.59

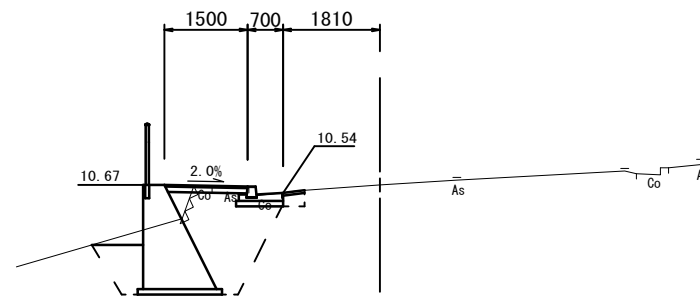


排水構造物工 (No. 5+15.8 (同) ~ No. 5+17.8)	
床掘り	0.25m ²
埋戻し(1)(RC-40)	0.08m ²
埋戻し(2)(流用土)	0.01m ²
擁壁工 (No. 5+15.8 (同) ~ No. 5+17.8)	
床掘り	-
埋戻し(1)(RC-40)	-
埋戻し(2)(流用土)	-
埋戻し(3)(流用土)	0.15m ²
Co構造物取壊し(1)	0.03m ²
Co構造物取壊し(2)	0.20m ²
舗装版破砕(1)t=3cm	0.63m
舗装版破砕(1)t=5cm	1.10m
表層(1)	1.10m
表層(2)	1.50m
路盤	1.34m
不陸整正(1)	0.70m

DL=5.00

NO. 6

GH=10.67



排水構造物工	
床掘り	0.08m ²
埋戻し(1)(RC-40)	0.08m ²
埋戻し(2)(流用土)	-
擁壁工	
床掘り	4.3 m ²
埋戻し(1)(RC-40)	-
埋戻し(2)(流用土)	0.62m ²
埋戻し(3)(流用土)	2.2 m ²
Co構造物取壊し(1)	0.03m ²
Co構造物取壊し(2)	0.40m ²
舗装版破砕(1)t=3cm	0.69m
舗装版破砕(1)t=5cm	0.40m
表層(1)	0.40m
表層(2)	1.50m
路盤	1.34m

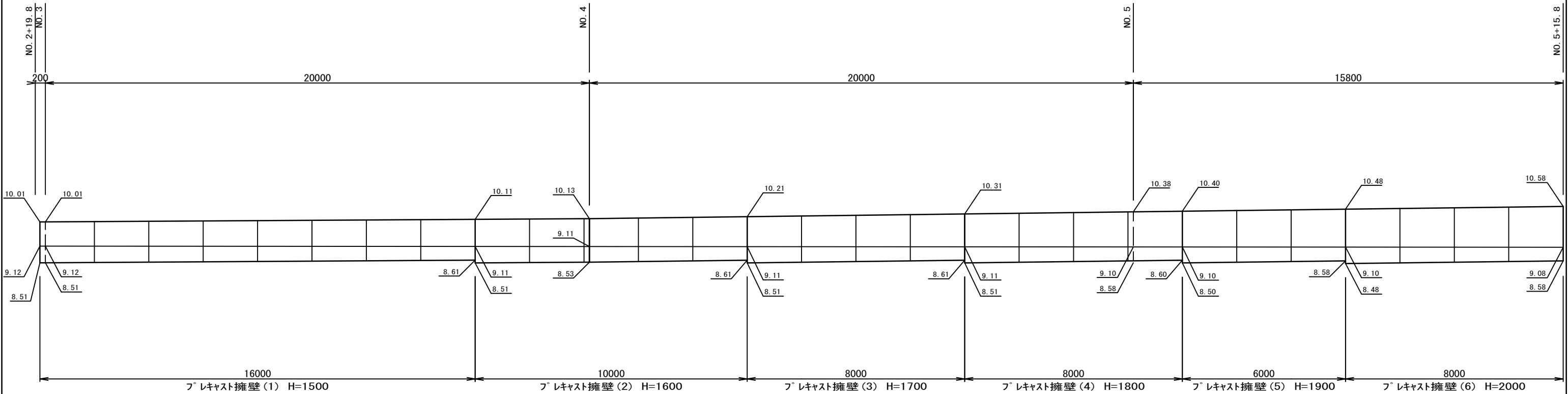
DL=5.00

【1号工事箇所】
※この図面はA2サイズを原寸とする。

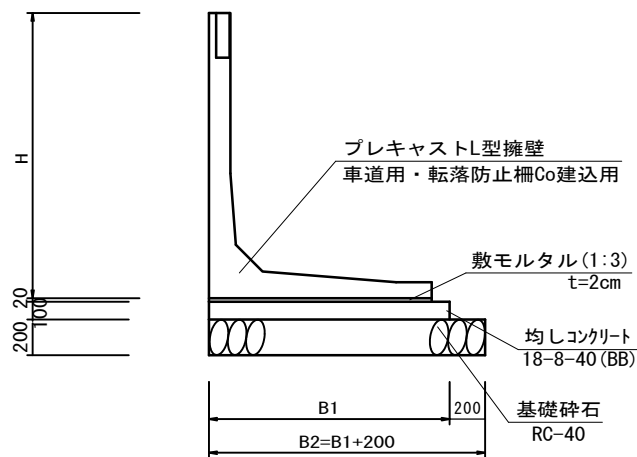
工事名	平成28年度南道維第16号 一志町田尻及び一志町高野地内道路修繕工事		
施工箇所名	津市一志町田尻及び一志町高野地内		
図面の種類	横断面図(2/2)		
縮尺	1:100	図面番号	3/8
事業所名	津市建設部津南工事事務所		

工法図(1/3)

プレキャスト擁壁工展開図
S=1:100



プレキャスト擁壁
S=1:30



プレキャスト擁壁			10m当り						備考
工種	規格	単位	(1)	(2)	(3)	(4)	(5)	(6)	
プレキャストL型擁壁	T-25	基	5.00	5.00	5.00	5.00	5.00	5.00	
敷モルタル	1:3	m ³	0.23	0.25	0.26	0.27	0.28	0.30	
均しコンクリート	18-8-40(BB)	m ³	1.25	1.35	1.40	1.45	1.50	1.60	t=100
同上型枠		m ²	2.00	2.00	2.00	2.00	2.00	2.00	
基礎砕石	RC-40	m ³	2.90	3.10	3.20	3.30	3.40	3.60	t=200
基面整正		m ²	14.50	15.50	16.00	16.50	17.00	18.00	
H		mm	1500	1600	1700	1800	1900	2000	
B1		mm	1250	1350	1400	1450	1500	1600	
B2		mm	1450	1550	1600	1650	1700	1800	

※水抜き穴高さは、現地確認の上設定することとし、変更が必要な場合は、工場製作時に対応する。
(φ50程度の穴で3m²に1箇所の割合)

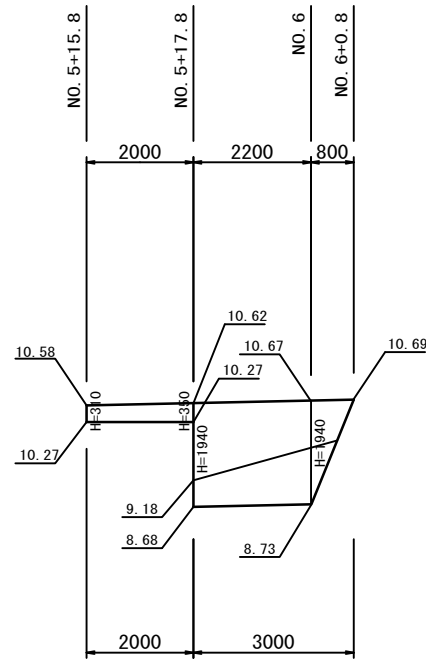
※施工時にL型擁壁の必要支持力 (q=87KN/m²以上) を確認すること。

【1号工事箇所】
※この図面はA2サイズを原寸とする。

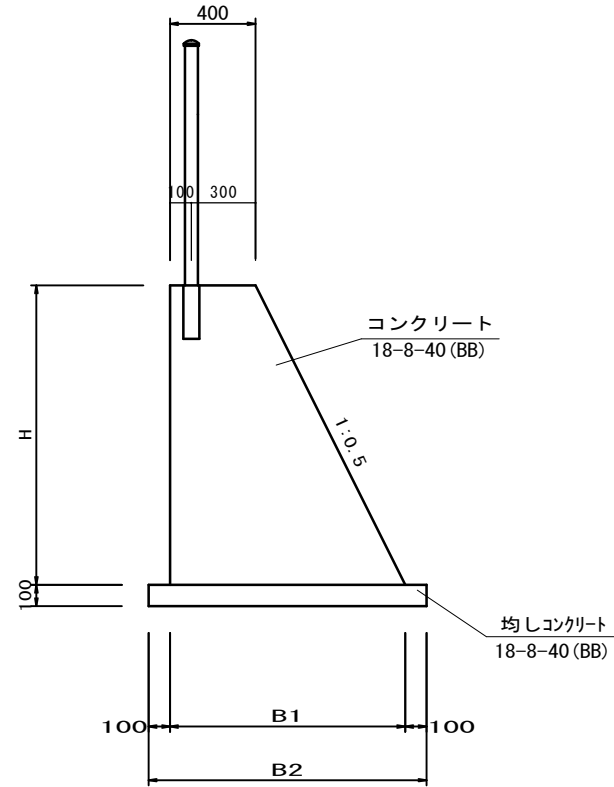
工事名	平成28年度南道維第16号 一志町田尻及び一志町高野地内道路修繕工事		
施工箇所名	津市一志町田尻及び一志町高野地内		
図面の種類	工法図(1/3)		
縮尺	図示	図面番号	4/8
事業所名	津市建設部津南工事事務所		

工法図(2/3)

重力式擁壁展開図
S=1:100



重力式擁壁 断面図
S=1:25



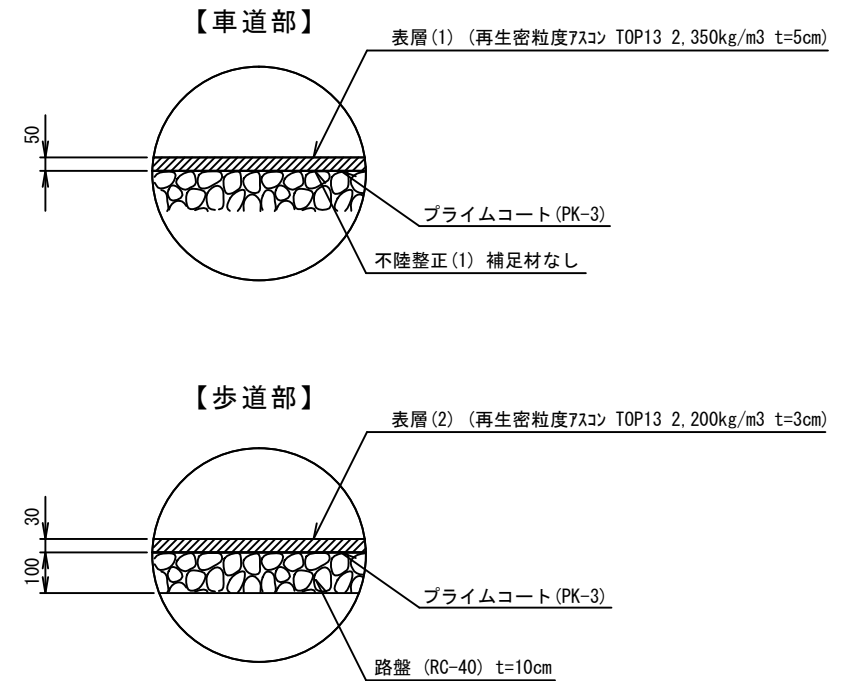
寸法表

	H	H	B1	B2
No. 5+15.8	0.31m	0.56m	-	-
No. 5+17.8	0.35m	0.58m	-	-
No. 5+17.8(同)	1.94m	1.37m	1.57m	1.57m
No. 6	1.94m	1.37m	1.57m	1.57m

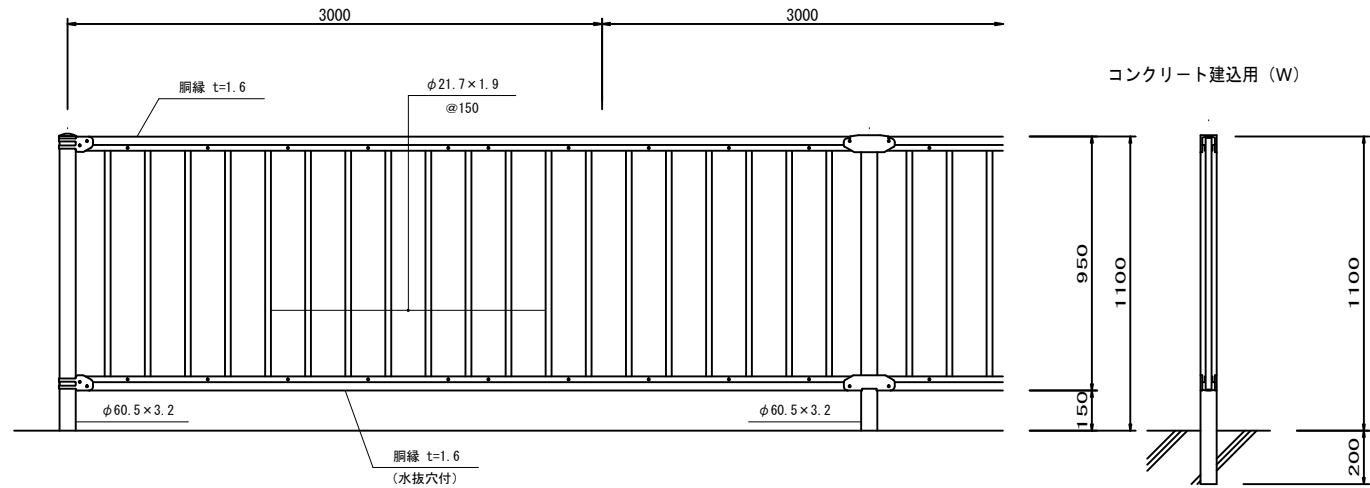
重力式擁壁 1.0式当り

工種	規格	単位	数量
コンクリート	18-8-40(BB)	m ³	4.8
同上型枠		m ²	12.0
均しコンクリート	18-8-40(BB)	m ³	0.3
同上型枠		m ²	0.4
円形型枠	Φ90	m	0.4
基面整正		m ²	3.5

舗装工 S=1:10



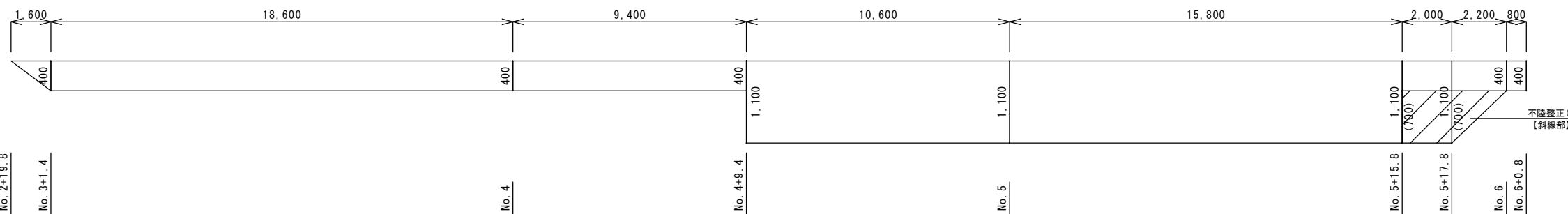
転落防止柵 (参考) S=1/20



転落防止柵 10m当り

名称	規格	単位	数量	備考
ガードフェンス	P種 H=1100	m	10.00	縦格子
支柱	Co建込	本	3.33	

表層(1)不陸整正(1)展開図 V=1:50 H=1:150



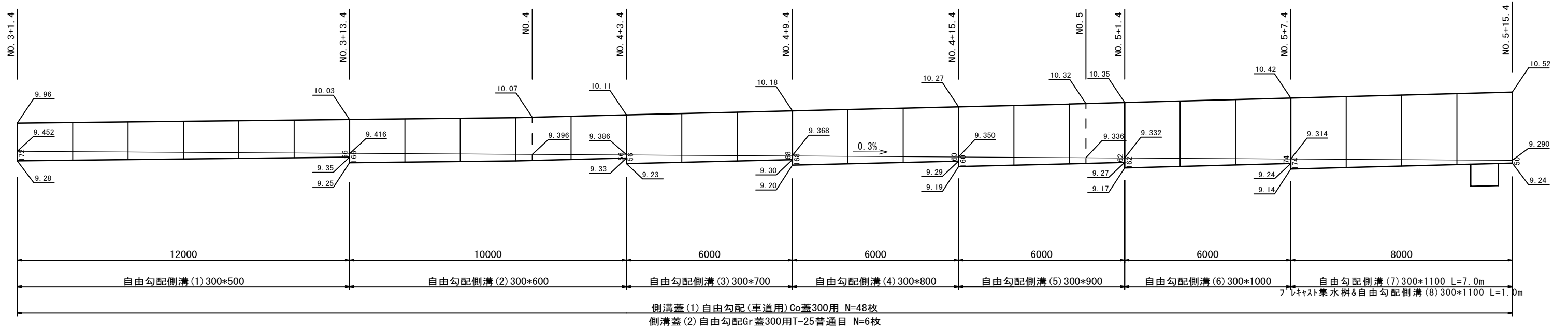
【1号工事箇所】
※この図面はA2サイズを原寸とする。

工事名	平成28年度南道維第16号 一志町田尻及び一志町高野地内道路修繕工事		
施工箇所名	津市一志町田尻及び一志町高野地内		
図面の種類	工法図(2/3)		
縮尺	図示	図面番号	5/8
事業所名	津市建設部津南工事事務所		

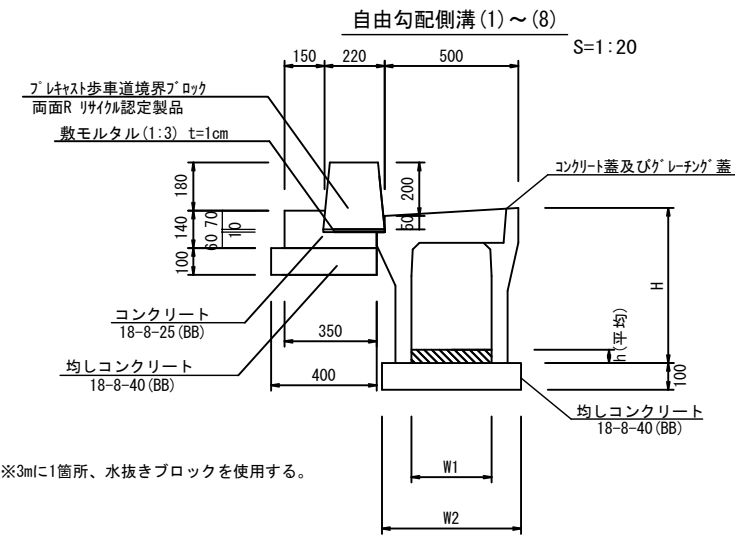
工法図(3/3)

自由勾配側溝展開図

V=1:50 H=1:100



側溝蓋(1) 自由勾配(車道用)Co蓋300用 N=48枚
側溝蓋(2) 自由勾配Gr蓋300用T-25普通目 N=6枚



※3mに1箇所、水抜きブロックを使用する。

自由勾配側溝(1)~(8)

名称	規格	単位	数量								備考
			(1)	(2)	(3)	(4)	(5)	(6)	(7)	(8)	
縁石工	B種 両面R	m	10.0	10.0	10.0	10.0	10.0	10.0	10.0	10.0	
自由勾配側溝	標準用	名称	300×500	300×600	300×700	300×800	300×900	300×1000	300×1100	300×1100	
		本	5.00	5.00	5.00	5.00	5.00	5.00	5.00	5.00	
インポートコンクリート	18-8-25(BB)	m3	0.36	0.33	0.34	0.34	0.33	0.35	0.34	-	
均しコンクリート	18-8-40(BB)	m3	0.52	0.56	0.56	0.56	0.58	0.58	0.58	-	
同上型枠		m2	2.00	2.00	2.00	2.00	2.00	2.00	2.00	-	
基面整正		m2	5.20	5.60	5.60	5.60	5.80	5.80	5.80	-	
H		mm	680	780	880	980	1080	1180	1280		
h		mm	119	111	112	114	111	118	112		
W1		mm	300	300	300	300	300	300	300		
W2		mm	520	560	560	560	580	580	580		

※グレーチング蓋については、10mに1枚布設すること。

縁石工

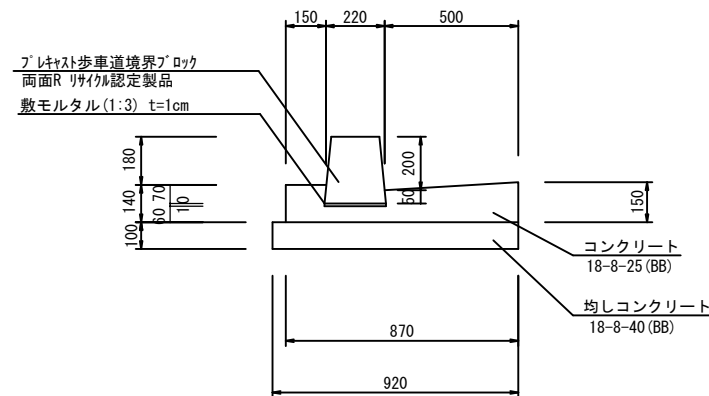
名称	規格	単位	数量		備考
			(1)	(2)	
歩車道境界ブロック(1)	B種 両面R	m	80.0		標準
歩車道境界ブロック(2)	B種 両面R	m	20.0		水抜き

※3mに1箇所、水抜きブロックを使用すること。

歩車道境界ブロック(1)(2)

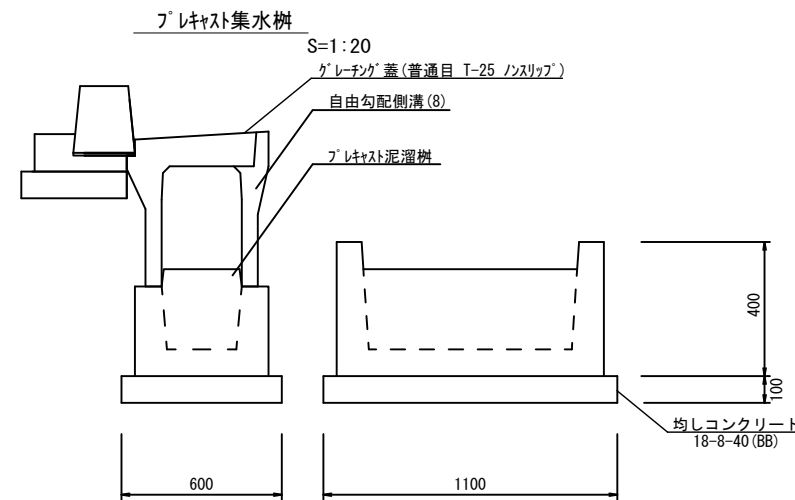
名称	規格	単位	数量		備考
			(1)	(2)	
歩車道境界ブロック	両面R	本	16.50	16.50	リサイクル認定製品
敷モルタル	1:3	m3	0.02	0.02	
コンクリート	18-8-25(BB)	m3	0.33	0.33	
同上型枠		m2	1.40	1.40	
均しコンクリート	18-8-40(BB)	m3	0.40	0.40	
同上型枠		m2	1.00	1.00	
基面整正		m2	(4.00)	(4.00)	
タイプ			標準	水抜き	

L型側溝 S=1:20



L型側溝

工種	規格	単位	数量	備考
歩車道境界ブロック(3)	B種 両面R リサイクル認定製品	本	16.50	
コンクリート	18-8-25(BB)	m3	0.99	
同上型枠		m2	2.90	
敷モルタル	t=1cm	m3	0.02	
均しコンクリート	18-8-40(BB)	m3	0.92	
同上型枠		m2	2.00	

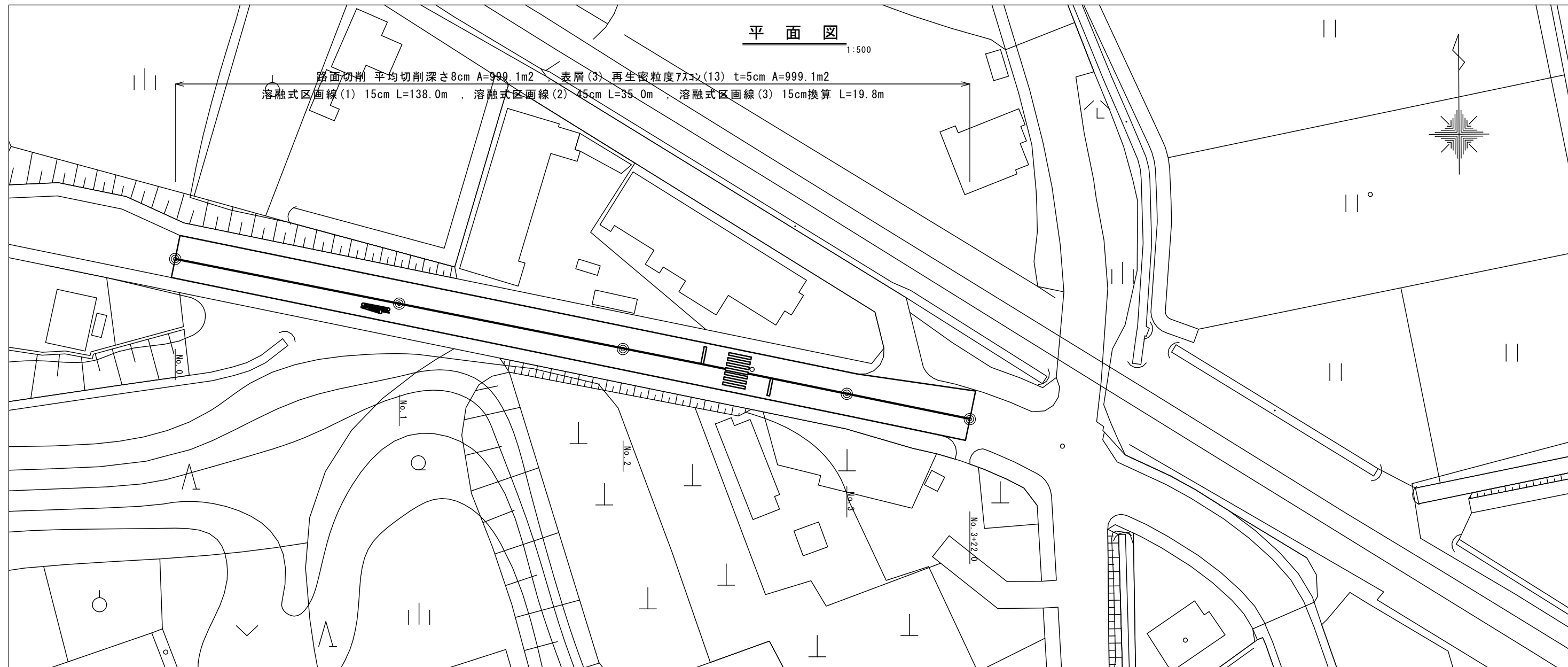


プラスチック集水樹

名称	規格	単位	数量		備考
			(1)	(2)	
自由勾配側溝(8)	300×1100	m	10.00		
プラスチック集水樹	泥溜樹	基	10.00		
均しコンクリート	18-8-40(BB)	m3	0.66		
同上型枠		m2	3.40		
基面整正		m2	6.60		

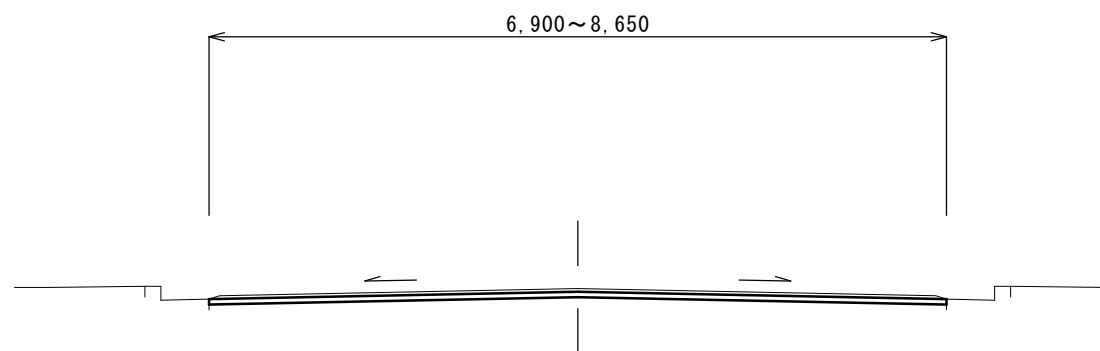
【1号工事箇所】
※この図面はA2サイズを原寸とする。

工事名	平成28年度南道線第16号 一志町田尻及び一志町高野地内道路修繕工事		
施工箇所名	津市一志町田尻及び一志町高野地内		
図面の種類	工法図(3/3)		
縮尺	図示	図面番号	6/8
事業所名	津市建設部津南工事事務所		



標準横断面図

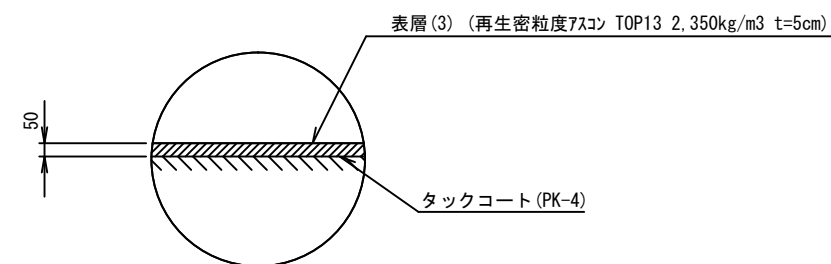
1:50



		No. 0	No. 1	No. 2	No. 3	No. 3+22.0
路面切削	m	6.90	6.90	6.90	6.90	8.65
表層(3)	m	6.90	6.90	6.90	6.90	8.65

工法図

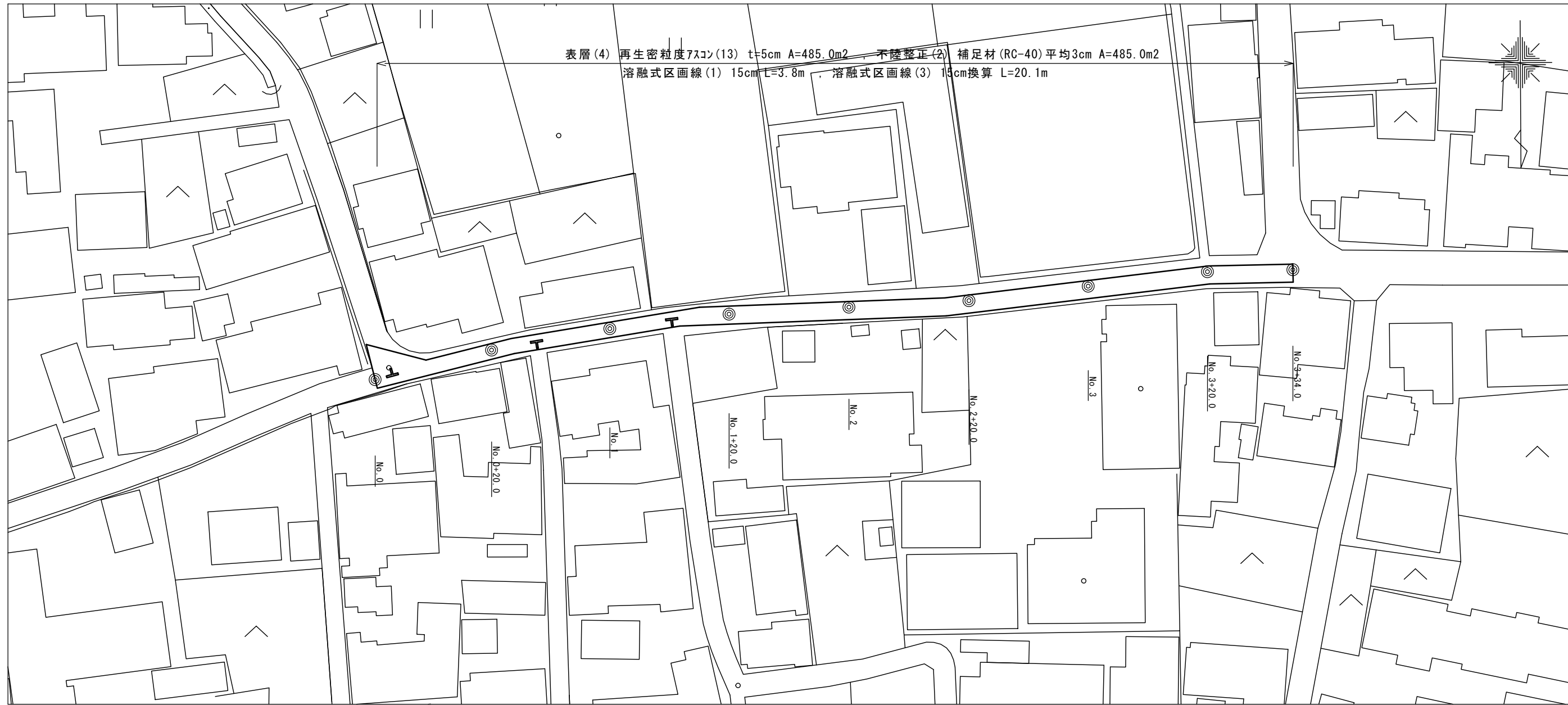
1:10



【2号工事箇所】
 ※この図面はA2サイズを原寸とする。

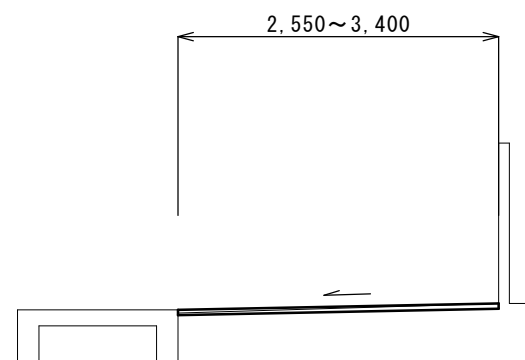
工事名	平成28年度南道維第16号 一志町田尻及び一志町高野地内道路修繕工事		
施工箇所名	津市一志町田尻及び一志町高野地内		
図面の種類	平面図・標準横断面図・工法図		
縮尺	図示	図面番号	7/8
事業所名	津市建設部津南工事事務所		

平面図
1:500



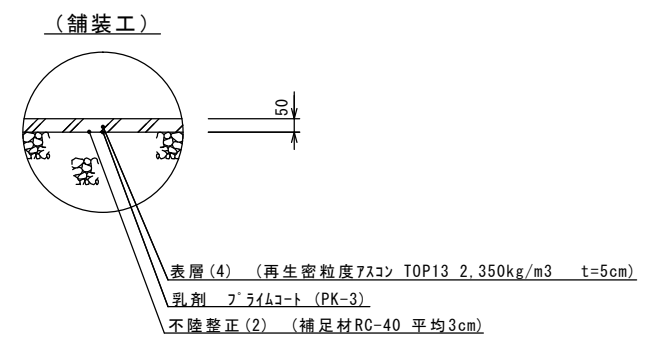
表層(4) 再生密粒度7スコン(13) t=5cm A=485.0m² 不陸整正(2) 補足材(RC-40)平均3cm A=485.0m²
 溶融式区画線(1) 15cm L=3.8m 溶融式区画線(3) 15cm換算 L=20.1m

標準横断面図
1:50



		No. 0	No. 0+20.0	No. 1	No. 1+20.0	No. 2	No. 2+20.0	No. 3	No. 3+20.0	No. 3+34.0
舗装版破砕	m	2.55	2.65	2.70	3.20	2.55	3.40	3.30	3.15	3.15
表層(4)	m	2.55	2.65	2.70	3.20	2.55	3.40	3.30	3.15	3.15
不陸整正(2)	m	2.55	2.65	2.70	3.20	2.55	3.40	3.30	3.15	3.15

工法図
1:20



【3号工事箇所】
 ※この図面はA2サイズを原寸とする。

工事名	平成28年度南道維第16号 一志町田尻及び一志町高野地内道路修繕工事		
施工箇所名	津市一志町田尻及び一志町高野地内		
図面の種類	平面図・標準横断面図・工法図		
縮尺	図示	図面番号	8/8
事業所名	津市建設部津南工事事務所		