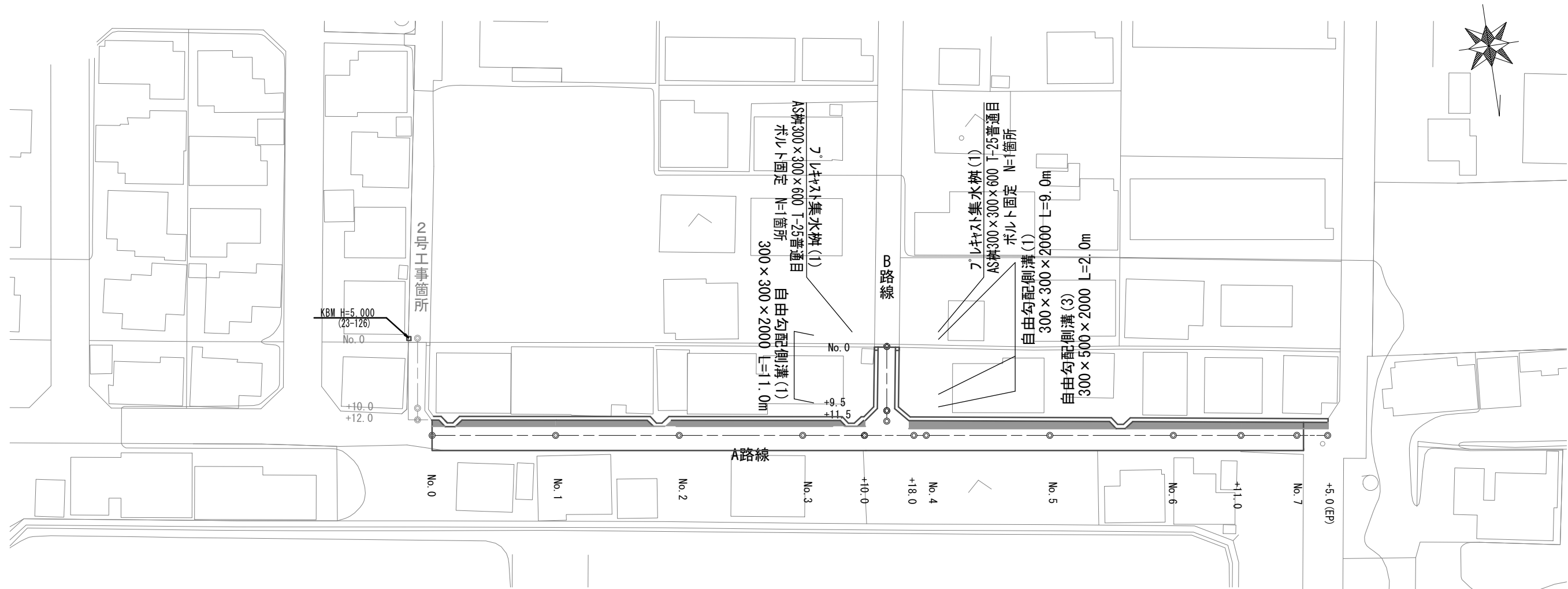


平面図

S=1:500



- 表層(1) 再生密粒度As (13) 2.350kg/m³ t=5cm A=681.1m²
- 表層(2) 再生密粒度As (13) 2.350kg/m³ t=5cm A=1.6m²
- 不陸整正 補足材RC-40 t=2cm A=681.1m²
- 自由勾配側溝(4)(電柱よけ) 300×300 N=1箇所
- 自由勾配側溝(4)(電柱よけ) 300×300 N=1箇所
- 自由勾配側溝(4)(電柱よけ) 300×300 N=1箇所
- 自由勾配側溝(5)(電柱よけ) 300×400 N=1箇所
- 自由勾配側溝(1) 300×300×2000 L=30.5m
- 自由勾配側溝(1) 300×300×2000 L=27.5m
- 自由勾配側溝(3) 300×500×2000 L=12.0m
- 自由勾配側溝(2) 300×400×2000 L=19.0m
- 自由勾配側溝(1) 300×300×2000 L=32.0m
- 側溝蓋(1) Co蓋300用騒音防止 N=129枚
- 側溝蓋(2) Gr蓋300用T-25普通目ノズリップ®騒音防止 N=14枚
- 側溝蓋(3) Co蓋電柱よけ300用騒音防止 N=16枚
- 溶融式区画線(1) 実線 W=15cm L=141.0m
- 溶融式区画線(2) 実線 W=30cm L=3.0m
- 溶融式区画線(3) 記号 クロスマーク L=6.8m
- 溶融式区画線(3) 文字 L=18.6m
- 溶融式区画線(1) 実線 W=15cm L=4.2m
- 溶融式カラー舗装 緑色 t=1.5mm A=88.2m²

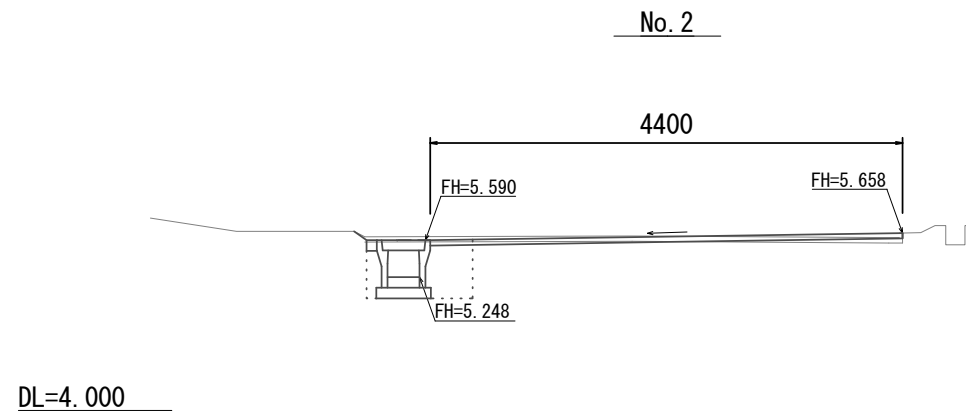
1号工事箇所
※この図面はA2サイズを原寸とする。

工事名	平成28年度南道維環第4号 南郊中学校高茶屋小森山線 ほか3線道路整備工事		
施工箇所名	津市高茶屋小森町及び高茶屋七丁目地内		
図面の種類	平面図		
縮尺	S=1:500	図面番号	1 / 11
事業所名	津市建設部 津南工事事務所		

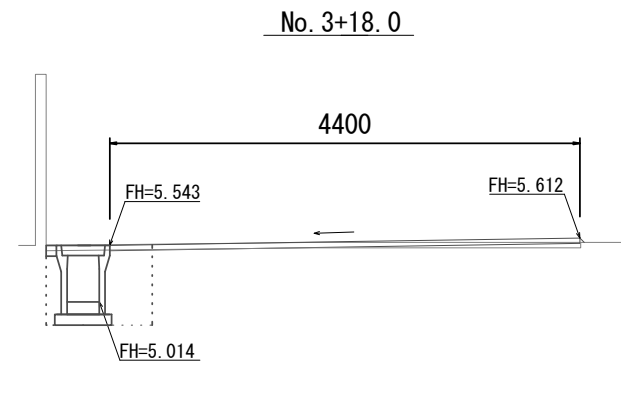
横断面図(1)

A路線

S=1:50

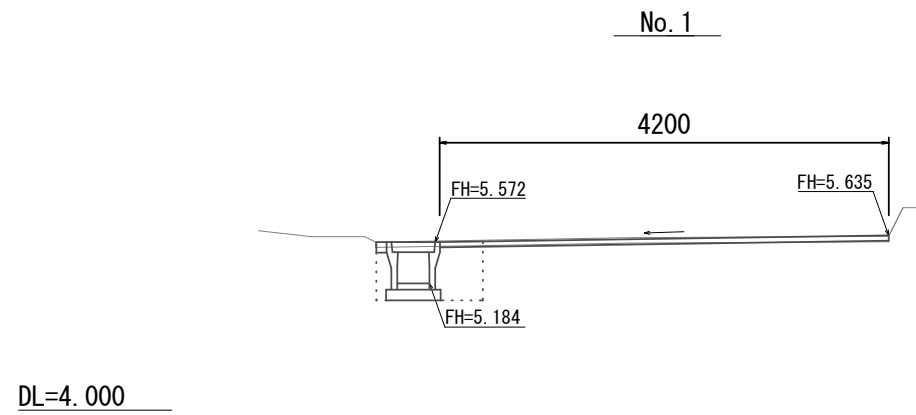


床掘り	0.52	m2
埋戻し	0.23	m2
舗装版破砕(1)	1.00	m
舗装版破砕(2)	4.00	m
不陸整正	4.40	m
表層(1)	4.40	m
表層(2)	-	m
間詰コンクリート	0.01	m2

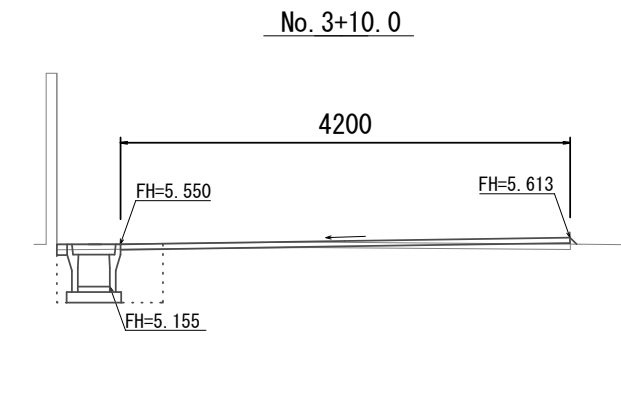


(同所)

床掘り	-	0.69	m2
埋戻し	-	0.32	m2
舗装版破砕(1)	-	1.00	m
舗装版破砕(2)	5.00	4.00	m
不陸整正	5.00	4.40	m
表層(1)	5.00	4.40	m
表層(2)	-	-	m
間詰コンクリート	-	0.01	m2

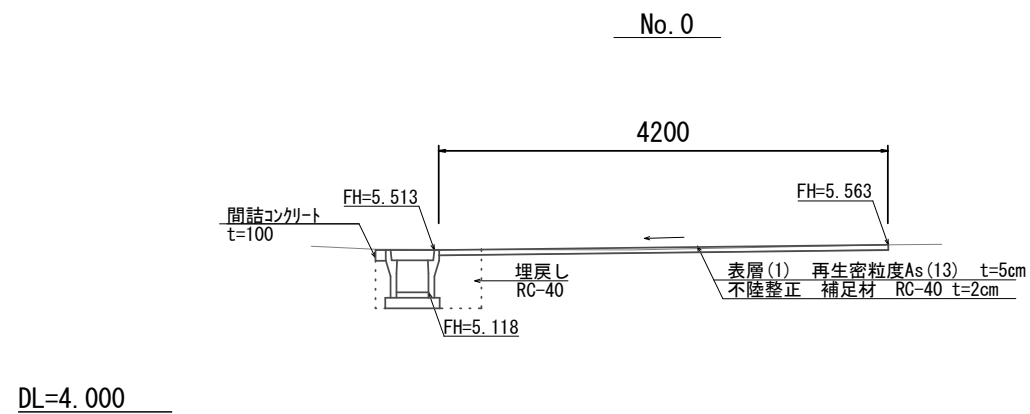


床掘り	0.50	m2
埋戻し	0.23	m2
舗装版破砕(1)	1.00	m
舗装版破砕(2)	3.80	m
不陸整正	4.20	m
表層(1)	4.20	m
表層(2)	-	m
間詰コンクリート	0.01	m2

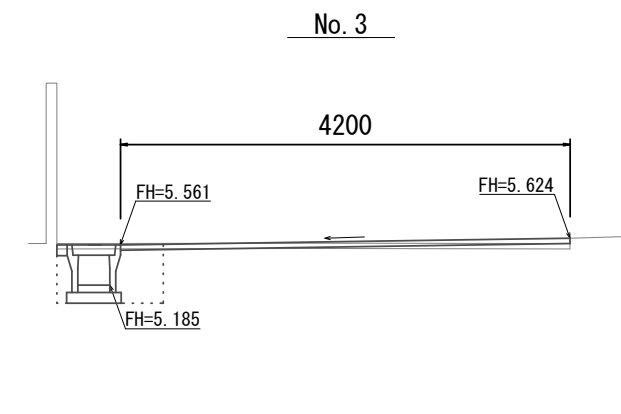


(同所)

床掘り	0.50	-	m2
埋戻し	0.23	-	m2
舗装版破砕(1)	1.00	-	m
舗装版破砕(2)	3.80	4.80	m
不陸整正	4.20	4.80	m
表層(1)	4.20	4.80	m
表層(2)	-	-	m
間詰コンクリート	0.01	-	m2



床掘り	0.51	m2
埋戻し	0.23	m2
舗装版破砕(1)	1.00	m
舗装版破砕(2)	3.80	m
不陸整正	4.20	m
表層(1)	4.20	m
表層(2)	-	m
間詰コンクリート	0.01	m2



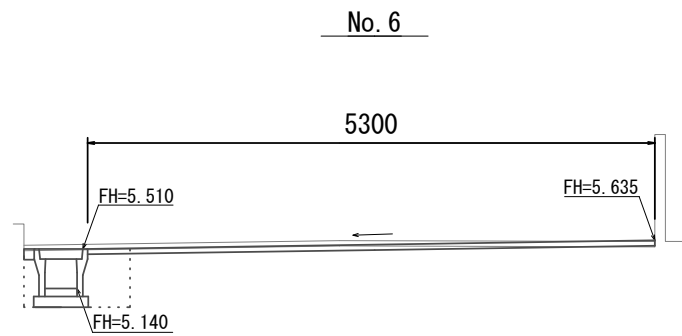
床掘り	0.51	m2
埋戻し	0.23	m2
舗装版破砕(1)	1.00	m
舗装版破砕(2)	3.80	m
不陸整正	4.20	m
表層(1)	4.20	m
表層(2)	-	m
間詰コンクリート	0.01	m2

1号工事箇所
※この図面はA2サイズを原寸とする。

工事名	平成28年度南道維環第4号 南郊中学校高茶屋小森山線 ほか3線道路整備工事		
施工箇所名	津市高茶屋小森町及び高茶屋七丁目地内		
図面の種類	横断面図(1)		
縮尺	S=1:50	図面番号	2 / 11
事業所名	津市建設部 津南工事事務所		

横断面図(2)

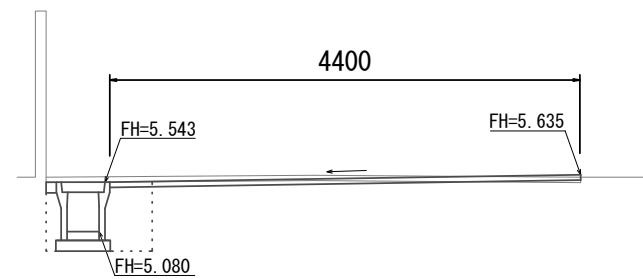
A路線 S=1:50



床掘り	0.53	m2
埋戻し	0.23	m2
舗装版破砕(1)	1.00	m
舗装版破砕(2)	4.90	m
不陸整正	5.30	m
表層(1)	5.30	m
表層(2)	-	m
間詰コンクリート	0.01	m2

DL=4.000

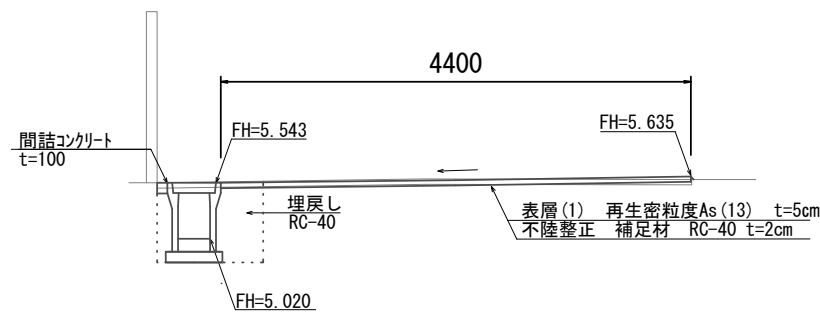
No. 5



床掘り	0.64	m2
埋戻し	0.27	m2
舗装版破砕(1)	1.00	m
舗装版破砕(2)	4.00	m
不陸整正	4.40	m
表層(1)	4.40	m
表層(2)	-	m
間詰コンクリート	0.01	m2

DL=4.000

No. 4



床掘り	0.70	m2
埋戻し	0.32	m2
舗装版破砕(1)	1.00	m
舗装版破砕(2)	4.00	m
不陸整正	4.40	m
表層(1)	4.40	m
表層(2)	-	m
間詰コンクリート	0.01	m2

DL=4.000

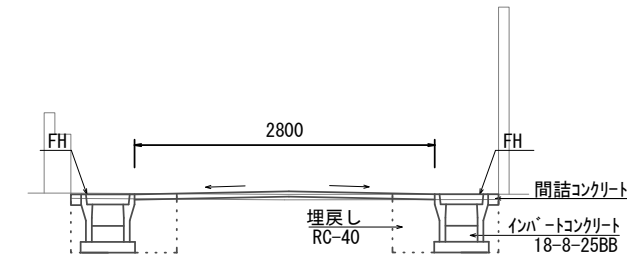
標準横断面図

B路線 S=1:50

B路線(左側)

測点	No. 0	No. 0+11.5	
F H	4.823	5.543	
床掘り	0.49	0.70	m2
埋戻し	0.23	0.32	m2
舗装版破砕(1)	1.00	1.00	m
舗装版破砕(2)	2.00	2.00	m
不陸整正	2.80	2.80	m
表層(1)	2.80	2.80	m
間詰コンクリート	0.01	0.01	m2

DL=4.000

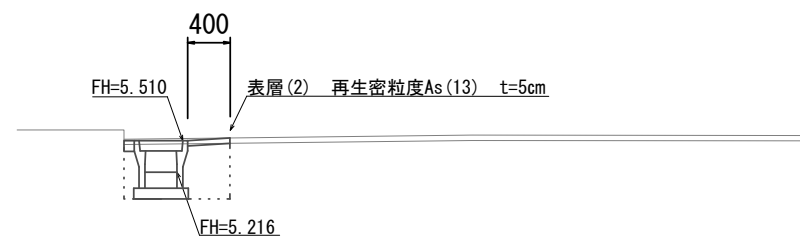


B路線(右側)

測点	No. 0	No. 0+11.5	
F H	4.823	5.550	
床掘り	0.49	0.49	m2
埋戻し	0.23	0.23	m2
舗装版破砕(1)	1.00	1.00	m
間詰コンクリート	0.01	0.01	m2

DL=4.000

No. 7+5.0

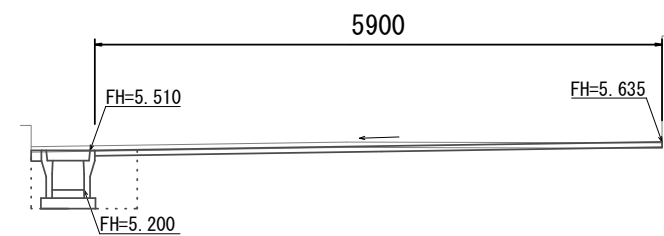


DL=4.000

No. 7+1.0~No. 7+5.0

床掘り	0.51	m2
埋戻し	0.23	m2
舗装版破砕(1)	1.00	m
舗装版破砕(2)	-	m
不陸整正	-	m
表層(1)	-	m
表層(2)	0.40	m
間詰コンクリート	0.01	m2

No. 7 (No. 7+1.0)



DL=4.000

床掘り	0.53	0.53	m2
埋戻し	0.23	0.23	m2
舗装版破砕(1)	1.00	1.00	m
舗装版破砕(2)	5.50	-	m
不陸整正	5.90	-	m
表層(1)	5.90	-	m
表層(2)	-	0.40	m
間詰コンクリート	0.01	0.01	m2

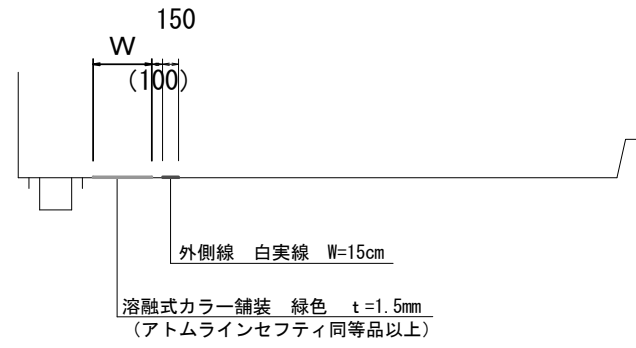
1号工事箇所

※この図面はA2サイズを原寸とする。

工事名	平成28年度南道維環第4号 南郊中学校高茶屋小森山線 ほか3線道路整備工事		
施工箇所名	津市高茶屋小森町及び高茶屋七丁目地内		
図面の種類	横断面図(2)		
縮尺	S=1:50	図面番号	3 / 11
事業所名	津市建設部 津南工事事務所		

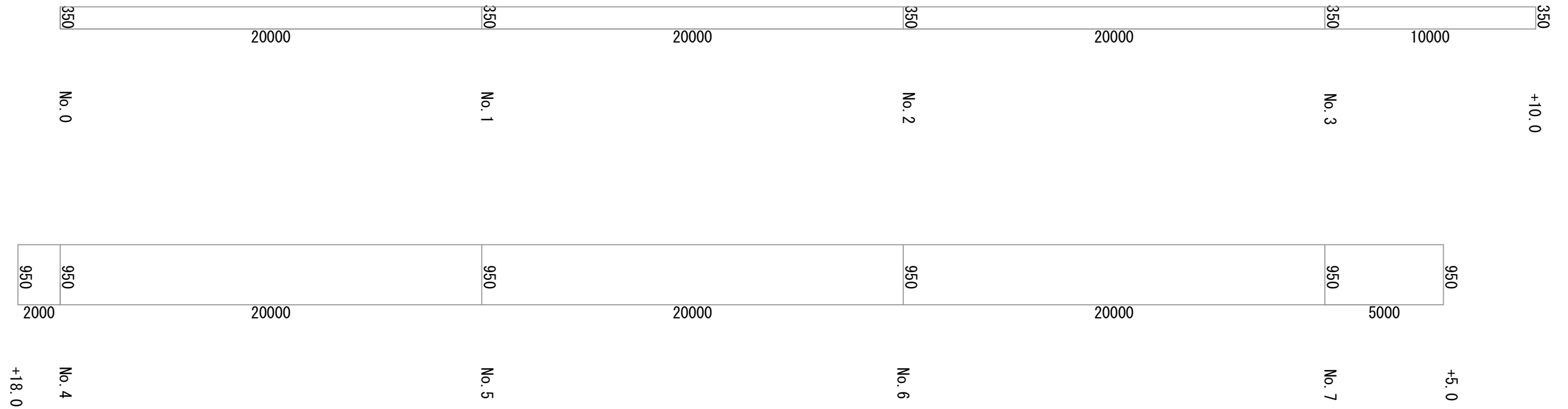
溶融式カラー舗装標準横断面図

S=1:50



溶融式カラー舗装展開図

A路線 V=1:50 H=1:150

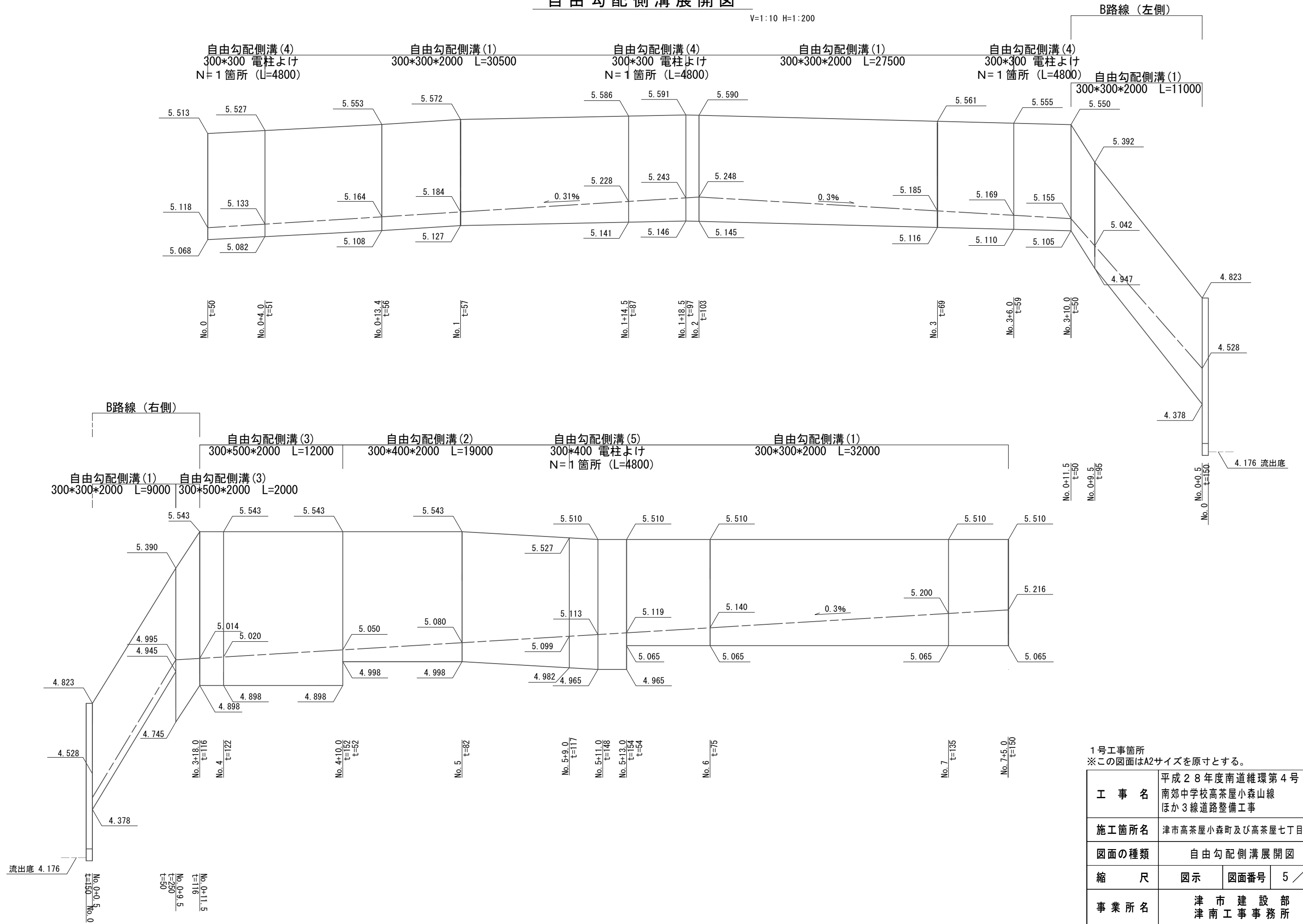


1号工事箇所
※この図面はA2サイズを原寸とする。

工事名	平成28年度南道維環第4号 南郊中学校高茶屋小森山線 ほか3線道路整備工事		
施工箇所名	津市高茶屋小森町及び高茶屋七丁目地内		
図面の種類	溶融式カラー舗装標準横断面図・展開図		
縮尺	図示	図面番号	4 / 11
事業所名	津市建設部 津南工事事務所		

自由勾配側溝展開図

V=1:10 H=1:200

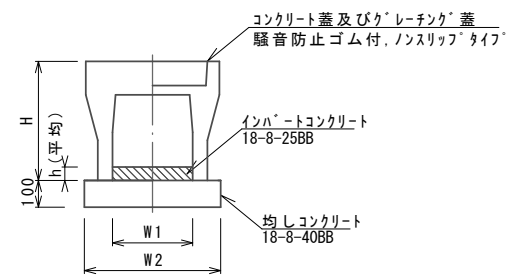


1号工事箇所
※この図面はA2サイズを原寸とする。

工事名	平成28年度南道維環第4号 南郊中学校高茶屋小森山線 ほか3線道路整備工事		
施工箇所名	津市高茶屋小森町及び高茶屋七丁目地内		
図面の種類	自由勾配側溝展開図		
縮尺	図示	図面番号	5 / 11
事業所名	津市建設部 津南工事事務所		

工法図

自由勾配側溝 (1), (2), (3)



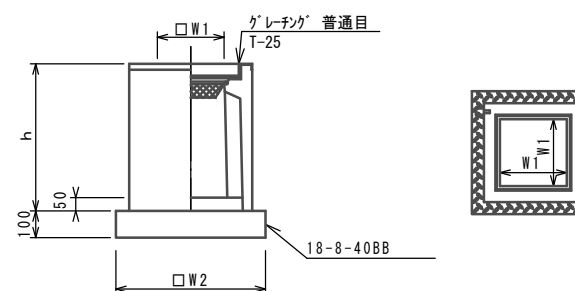
自由勾配側溝 (1), (2), (3)

10.0m当り

名称	規格	単位	数量			備考
			(1)	(2)	(3)	
自由勾配側溝	標準用	名称	300×300	300×400	300×500	リサイクル認定製品
		本	5.00	5.00	5.00	
インハートコンクリート	18-8-25BB	m3	0.26	0.25	0.42	
均しコンクリート	18-8-40BB	m3	0.50	0.51	0.51	
同上型枠		m2	2.00	2.00	2.00	
基面整正		m2	5.00	5.10	5.10	
H		mm	445	545	645	
h		mm	85	83	141	
W1		mm	300	300	300	
W2		mm	500	510	510	

※グレーチング蓋については、10mに1枚布設すること。

フレキャスト集水樹 (1)



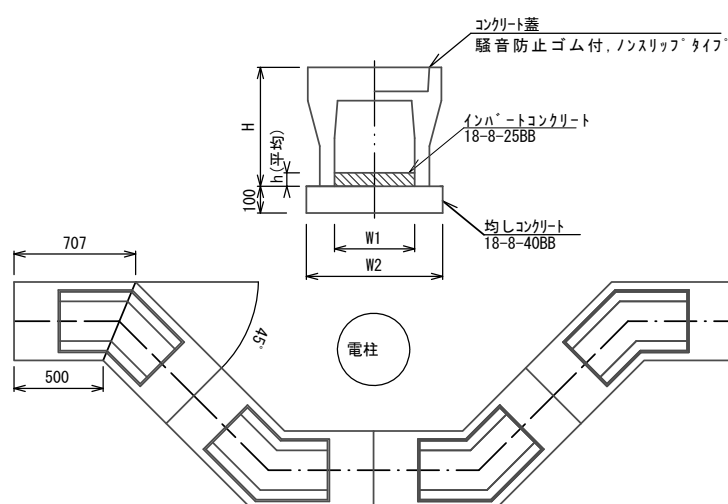
※グレーチングについてはボルト固定式を用いること。

フレキャスト集水樹 (1)

10箇所当り

名称	規格	単位	数量	備考
			(1)	
フレキャスト集水樹		基	10.00	AS樹同等品以上
インハートコンクリート	18-8-25(BB)	m3	0.05	t=50
基礎材	RC-40	m2	-	
均しコンクリート	18-8-40(BB)	m3	0.36	
同上型枠		m2	2.40	
基面整正		m2	3.60	
タイプ			300×300×600	
蓋タイプ (Gr)			T-25 普通目ボルト固定	
h		mm	660	
W1		mm	300	
W2		mm	600	

自由勾配側溝 (4), (5)



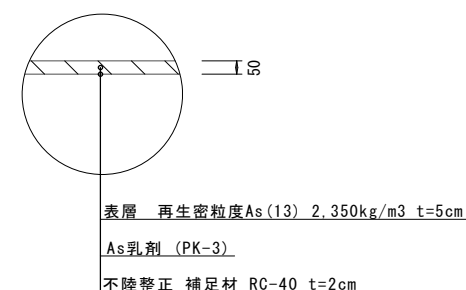
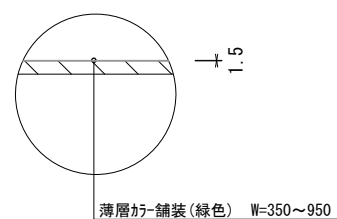
自由勾配側溝 (4), (5)

10.0箇所当り

名称	規格	単位	数量		備考
			(4)	(5)	
自由勾配側溝	電柱よけ	名称	300×300	300×400	リサイクル認定製品
		本	40.00	40.00	
インハートコンクリート	18-8-25BB	m3	0.94	2.04	
均しコンクリート	18-8-40BB	m3	2.74	2.74	
同上型枠		m2	9.60	9.60	
基面整正		m2	27.36	27.36	
H		mm	445	645	
h		mm	65	142	
W1		mm	300	300	
W2		mm	570	570	

※グレーチング蓋については、10mに1枚布設すること。

舗装工



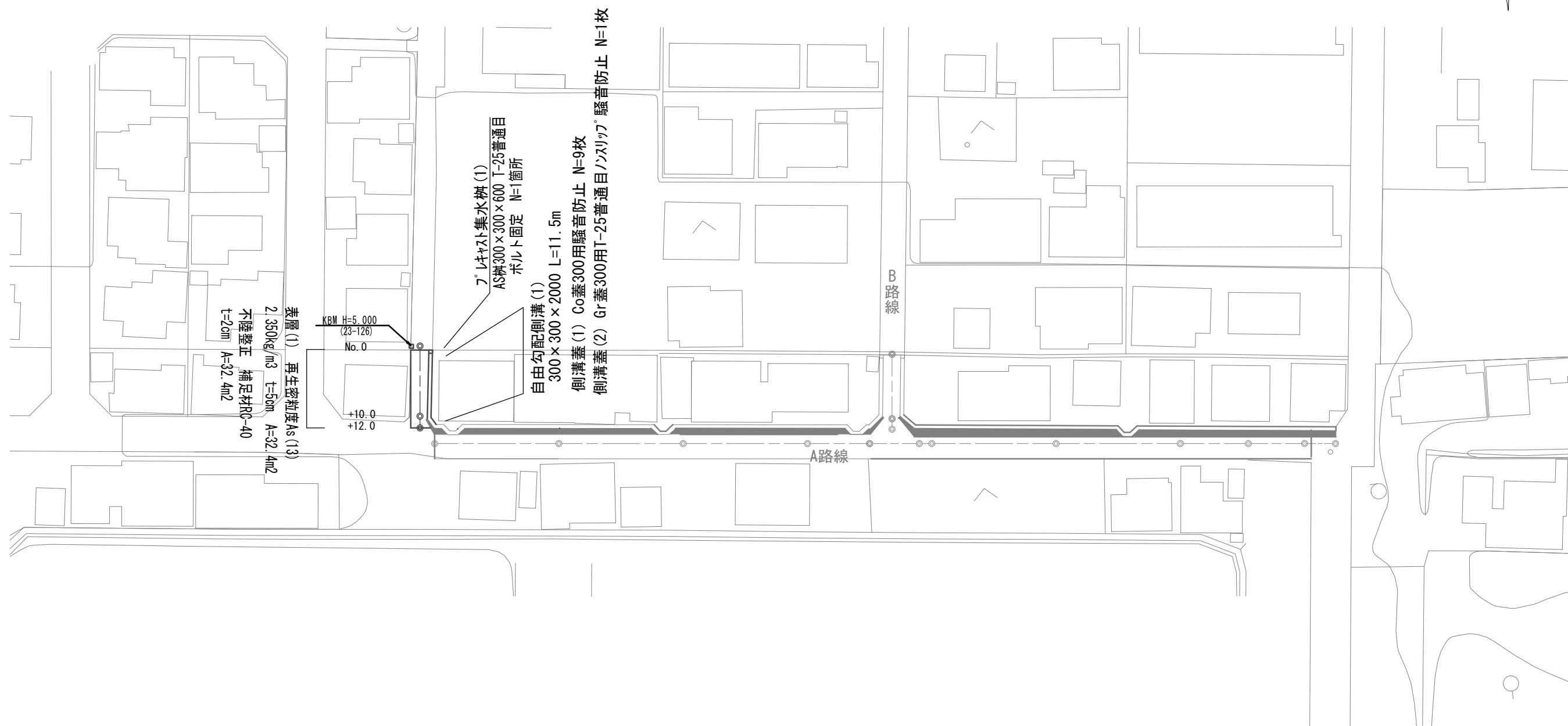
1号工事箇所

※この図面はA2サイズを原寸とする。

工事名	平成28年度南道維環第4号 南郊中学校高茶屋小森山線 ほか3線道路整備工事		
施工箇所名	津市高茶屋小森町及び高茶屋七丁目地内		
図面の種類	工法図		
縮尺	S=1:20	図面番号	6 / 11
事業所名	津市建設部 津南工事事務所		

平面図

S=1:500

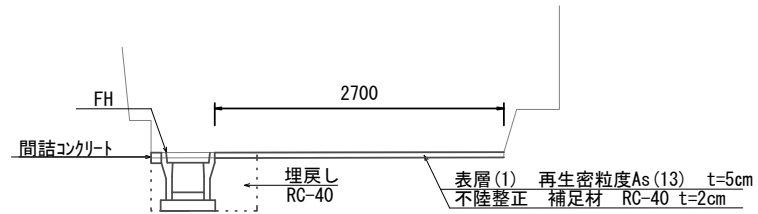


2号工事箇所
※この図面はA2サイズを原寸とする。

工事名	平成28年度南道維環第4号 南郊中学校高茶屋小森山線 ほか3線道路整備工事		
施工箇所名	津市高茶屋小森町及び高茶屋七丁目地内		
図面の種類	平面図		
縮尺	S=1:500	図面番号	7 / 11
事業所名	津市建設部 津南工事事務所		

標準横断面図

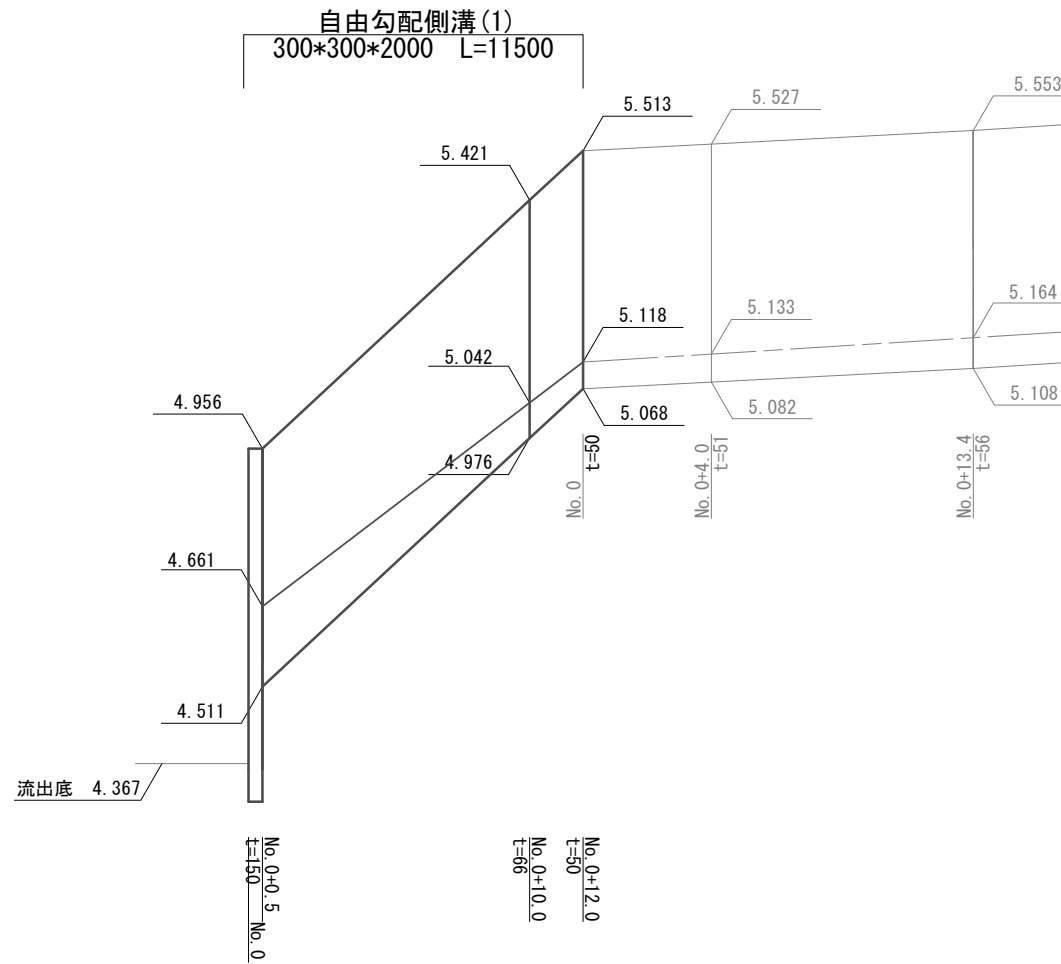
S=1:50



測点	No. 0	No. 0+12.0	
F H	4.956	5.513	
床掘り	0.49	0.49	m2
埋戻し	0.23	0.23	m2
舗装版破碎(1)	1.00	1.00	m
舗装版破碎(2)	2.30	2.30	m
不陸整正	2.70	2.70	m
表層(1)	2.70	2.70	m
間詰コンクリート	0.01	0.01	m2

自由勾配側溝展開図

V=1:10 H=1:200

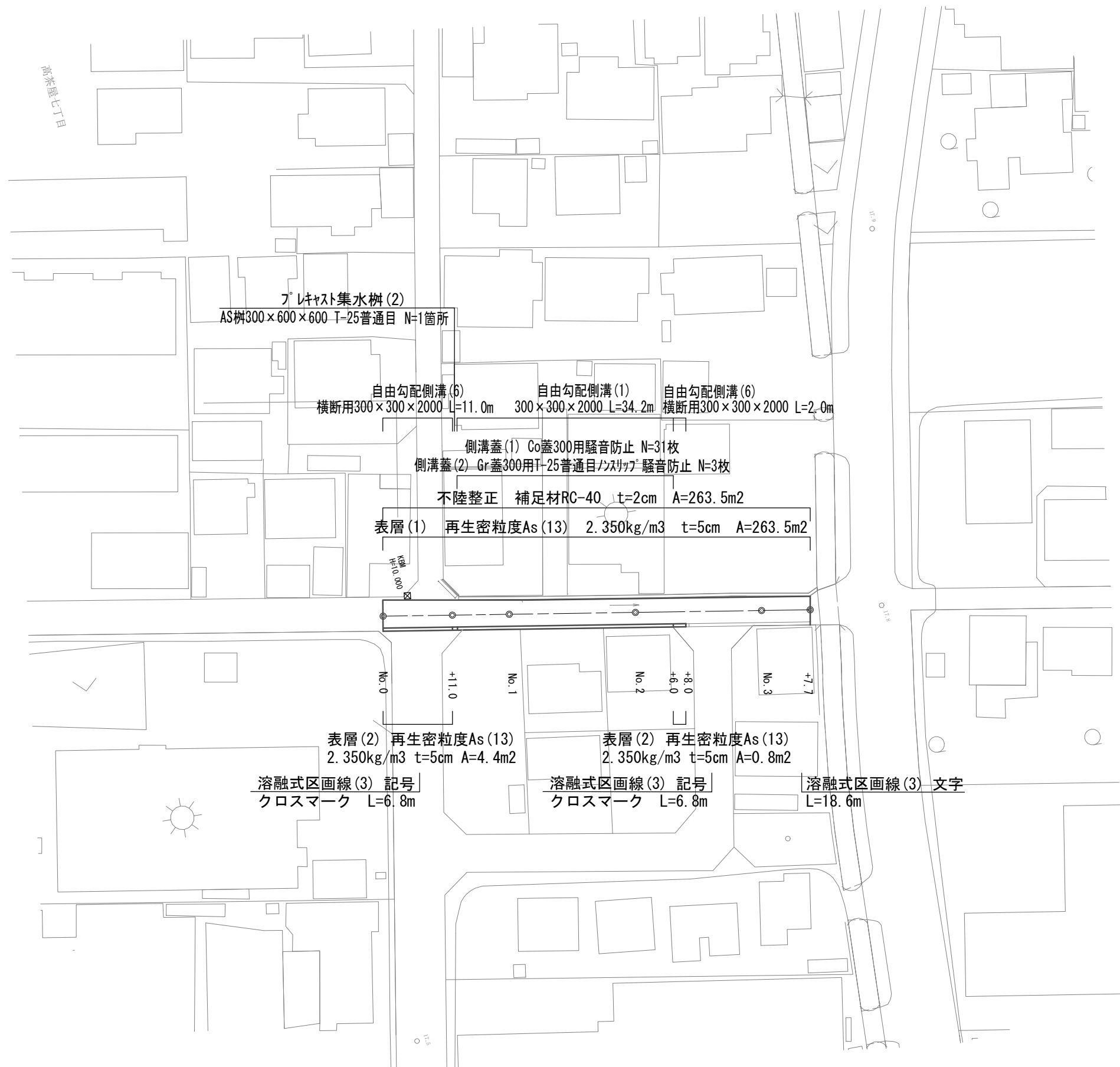


2号工事箇所
※この図面はA2サイズを原寸とする。

工事名	平成28年度南道維環第4号 南郊中学校高茶屋小森山線 ほか3線道路整備工事		
施工箇所名	津市高茶屋小森町及び高茶屋七丁目地内		
図面の種類	標準横断面図・自由勾配側溝展開図		
縮尺	図示	図面番号	8 / 11
事業所名	津市建設部 津南工事事務所		

平面図

S=1:500



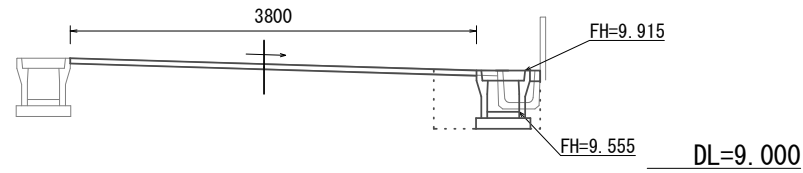
3号工事箇所
※この図面はA2サイズを原寸とする。

工事名	平成28年度南道維環第4号 南郊中学校高茶屋小森山線 ほか3線道路整備工事		
施工箇所名	津市高茶屋小森町及び高茶屋七丁目地内		
図面の種類	平面図		
縮尺	図示	図面番号	9 / 11
事業所名	津市建設部 津南工事事務所		

横断面図

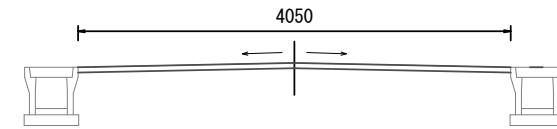
S=1:50

No. 1



床掘り	0.38	m2
埋戻し	0.23	m2
舗装版破砕(1)	0.60	m
舗装版破砕(2)	3.40	m
不陸整正	3.80	m
表層(1)	3.80	m
表層(2)	-	m
Co構造物取壊し	0.06	m2
間詰コンクリート	0.01	m2

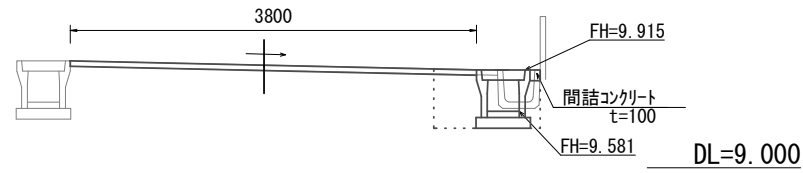
No. 3 (No. 3+7.7)



床掘り	-	m2
埋戻し	-	m2
舗装版破砕(1)	-	m
舗装版破砕(2)	4.05	m
不陸整正	4.05	m
表層(1)	4.05	m
表層(2)	-	m
Co構造物取壊し	-	m2
間詰コンクリート	-	m2

DL=9.000

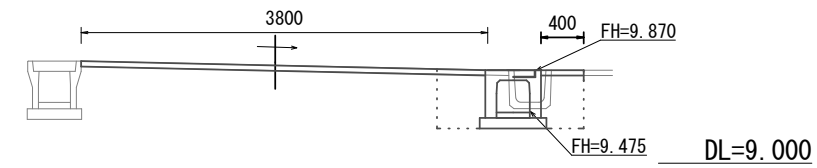
No. 0+11.0



(同所)

床掘り	0.41	0.38	m2
埋戻し	0.43	0.23	m2
舗装版破砕(1)	0.80	0.60	m
舗装版破砕(2)	3.40	3.40	m
不陸整正	3.80	3.80	m
表層(1)	3.80	3.80	m
表層(2)	0.40	-	m
Co構造物取壊し	0.18	0.06	m2
間詰コンクリート	-	0.01	m2

No. 2+8.0

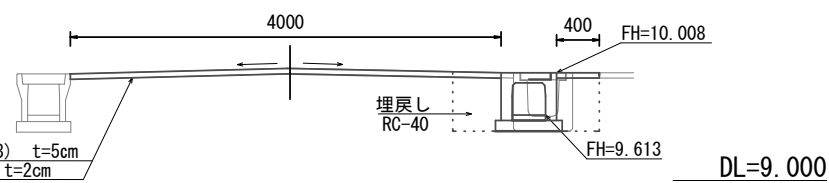


(同所)

床掘り	0.56	-	m2
埋戻し	0.42	-	m2
舗装版破砕(1)	0.90	-	m
舗装版破砕(2)	3.40	3.80	m
不陸整正	3.80	3.80	m
表層(1)	3.80	3.80	m
表層(2)	0.40	-	m
Co構造物取壊し	0.06	-	m2
間詰コンクリート	-	-	m2

DL=9.000

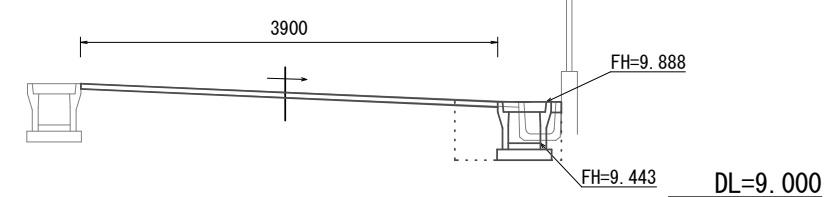
No. 0



(No. 0~No. 0+11.0)

床掘り	0.41	m2
埋戻し	0.43	m2
舗装版破砕(1)	0.80	m
舗装版破砕(2)	3.60	m
不陸整正	4.00	m
表層(1)	4.00	m
表層(2)	0.40	m
Co構造物取壊し	0.18	m2
間詰コンクリート	-	m2

No. 2



床掘り	0.38	m2
埋戻し	0.23	m2
舗装版破砕(1)	0.60	m
舗装版破砕(2)	3.50	m
不陸整正	3.90	m
表層(1)	3.90	m
表層(2)	-	m
Co構造物取壊し	0.06	m2
間詰コンクリート	0.01	m2

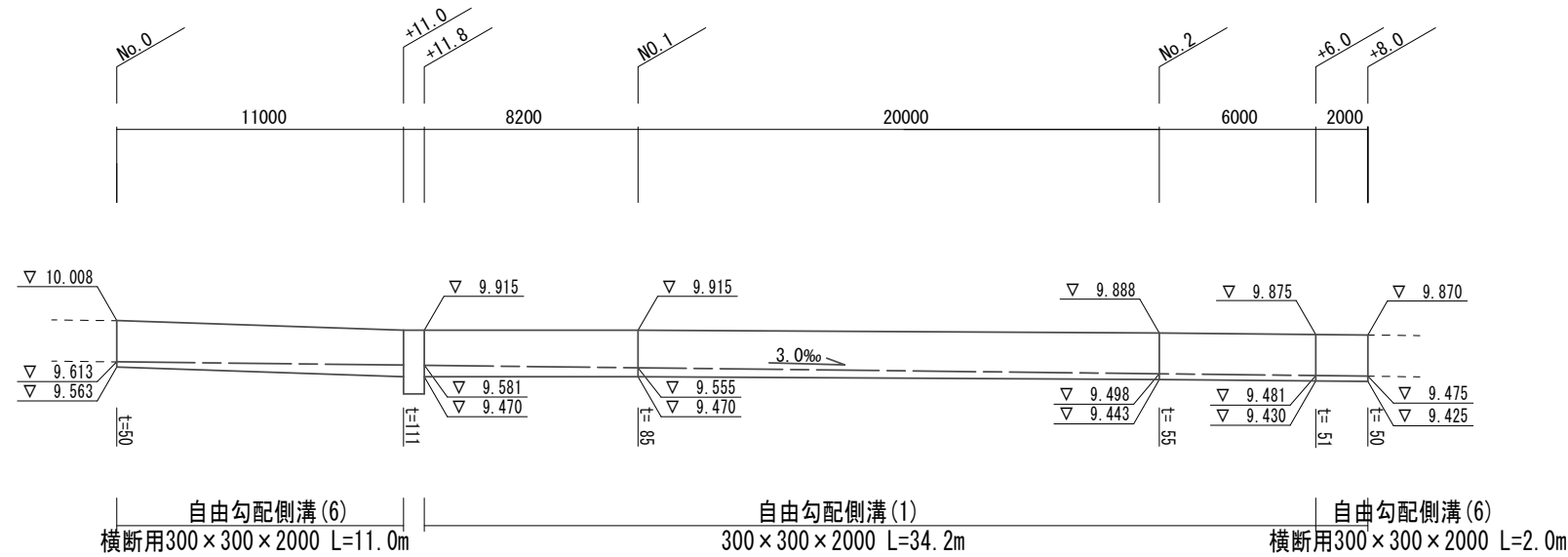
DL=9.000

3号工事箇所
※この図面はA2サイズを原寸とする。

工事名	平成28年度南道維環第4号 南郊中学校高茶屋小森山線 ほか3線道路整備工事		
施工箇所名	津市高茶屋小森町及び高茶屋七丁目地内		
図面の種類	横断面図		
縮尺	S=1:50	図面番号	10 / 11
事業所名	津市建設部 津南工事事務所		

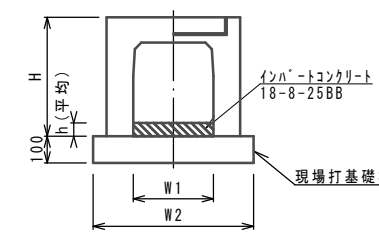
自由勾配側溝展開図

V=1:50
H=1:200



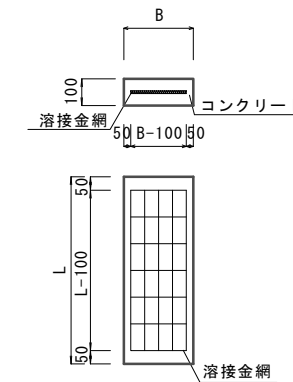
工法図

自由勾配側溝(6)



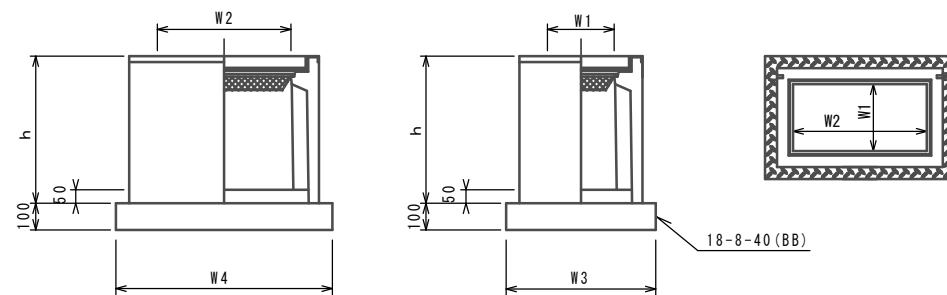
名称	規格	単位	数量	備考
自由勾配側溝	300×300	名称	横断用	
		本	5.00	
インハートコンクリート	18-8-25BB	m ³	0.20	
現場打基礎板		枚	5.0	
基面整正		m ²	6.20	
H		mm	445	
h		mm	81	
W1		mm	300	
W2		mm	620	

現場打基礎板



名称	規格	単位	数量	備考
コンクリート	18-8-25(BB)	m ³	1.24	
型枠		m ²	3.33	
路盤紙	クラフト紙	m ²	12.4	
溶接金網	φ6 100×100	m ²	9.88	
B		mm	620	
L		mm	2000	
参考重量		kg/枚	291	

フレキャスト集水柵(2)



※「レチング」については、110°開閉式を用いること。

フレキャスト集水柵(2) 10箇所当り

名称	規格	単位	数量	備考
フレキャスト集水柵		基	10.00	AS柵同等品以上
インハートコンクリート	18-8-25(BB)	m ³	0.09	t=50
基礎材	RC-40	m ²	-	
均しコンクリート	18-8-40(BB)	m ³	0.56	
同上型枠		m ²	3.06	
基面整正		m ²	5.58	
タイプ			300×600×600	
蓋タイプ(Gr)			T-25 普通目	
h		mm	660	
W1		mm	300	
W2		mm	600	
W3		mm	600	
W4		mm	930	

3号工事箇所
※この図面はA2サイズを原寸とする。

工事名	平成28年度南道維環第4号 南郊中学校高茶屋小森山線 ほか3線道路整備工事
施工箇所名	津市高茶屋小森町及び高茶屋七丁目地内
図面の種類	自由勾配側溝展開図・工法図
縮尺	図示 図面番号 11 / 11
事業所名	津市建設部 津南工事事務所