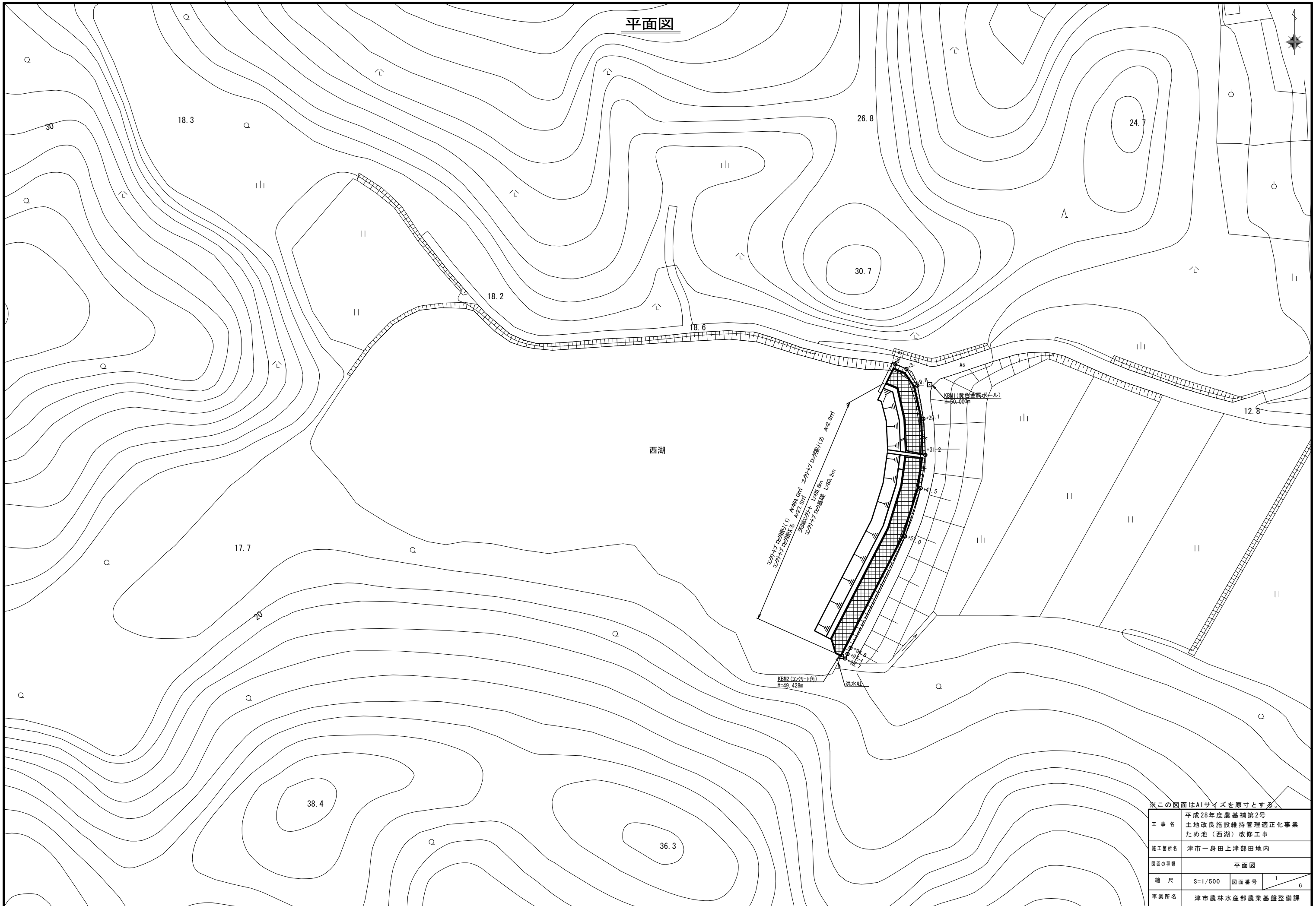


平面図



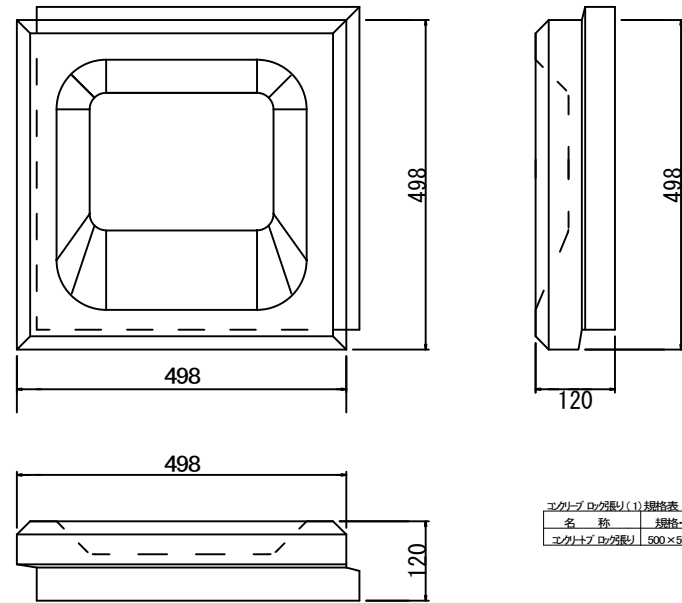
※この図面はA1サイズを原寸とする。

工事名	平成28年度農基補第2号 土地改良施設維持管理適正化事業 ため池(西湖)改修工事		
施工箇所名	津市一身田上津部田内地内		
図面の種類	平面図		
縮尺	S=1/500	図面番号	1/6
事業所名	津市農林水産部農業基盤整備課		



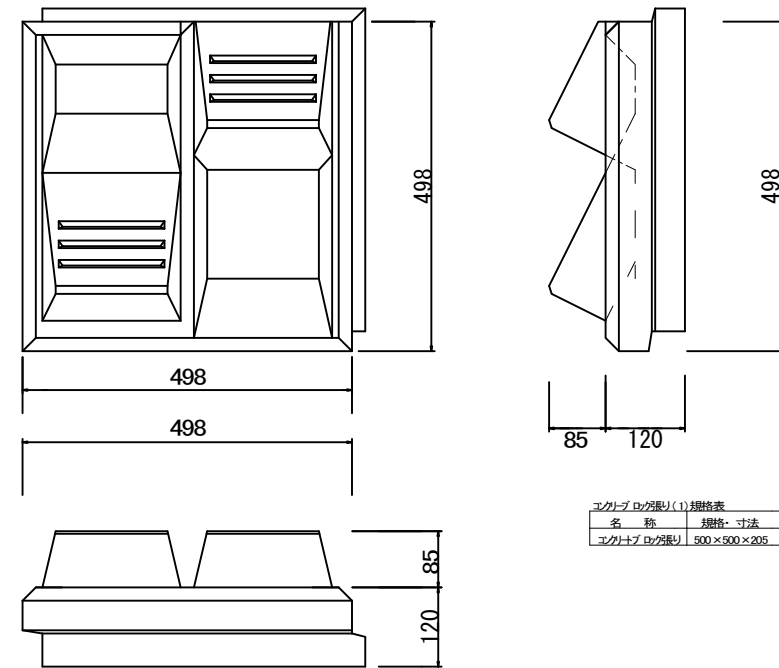
工法図

コンクリートブロック張り(1)  
NO SCALE



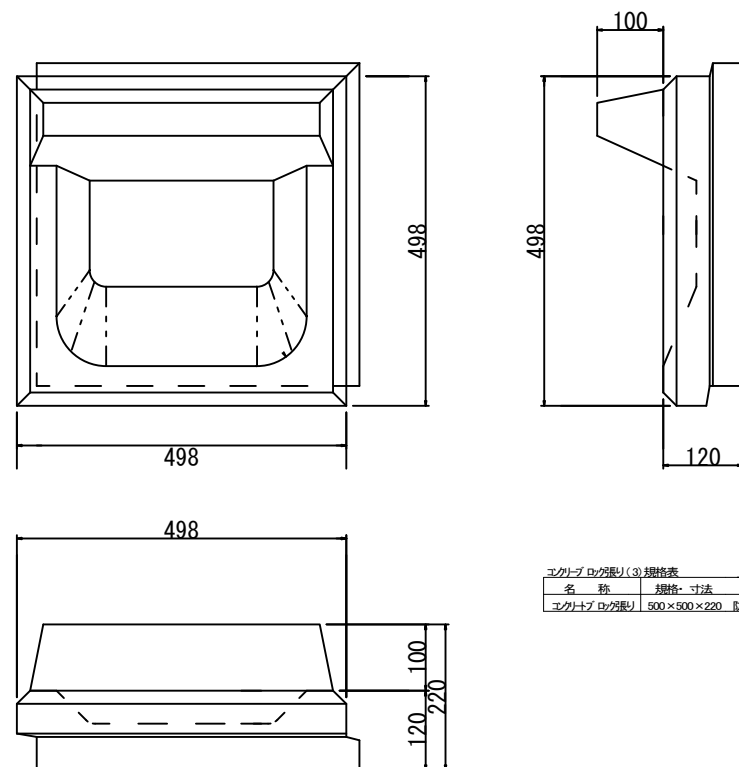
コンクリートブロック張り(1)規格表		
名称	規格・寸法	備考
コンクリートブロック張り	500×500×120 標準	三重県リサイクル認定品、張リロム同等品以上

コンクリートブロック張り(2)  
NO SCALE



コンクリートブロック張り(2)規格表		
名称	規格・寸法	備考
コンクリートブロック張り	500×500×205 規格	三重県リサイクル認定品、張リロム同等品以上

コンクリートブロック張り(3)  
NO SCALE

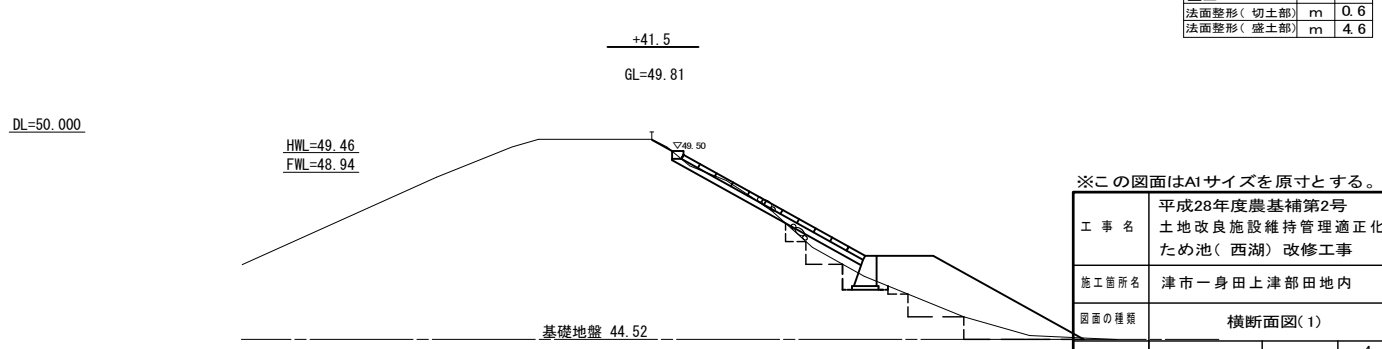
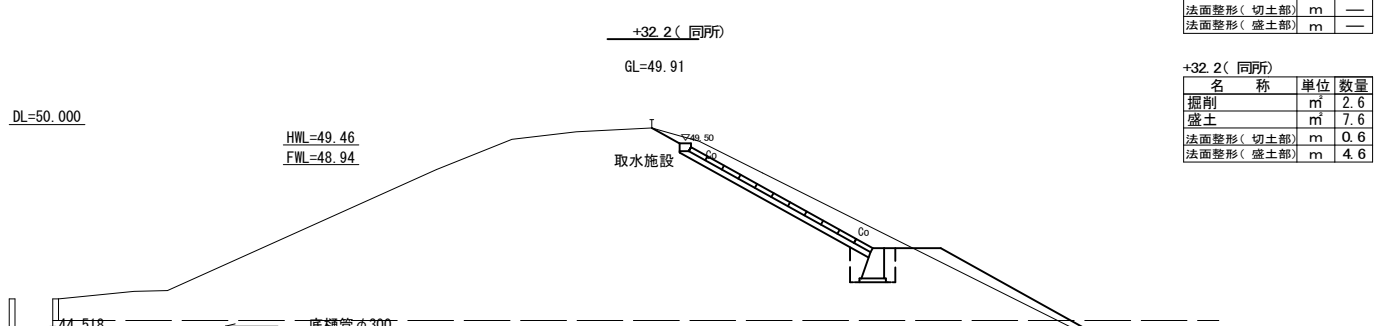
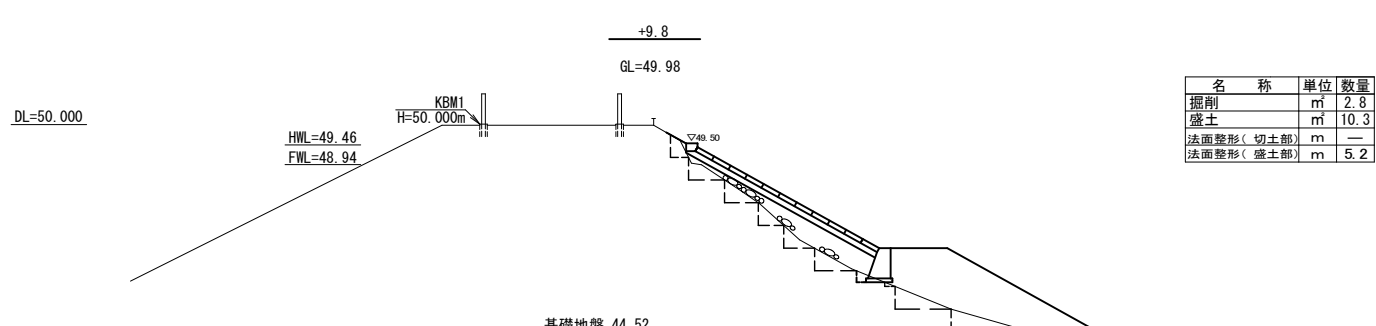
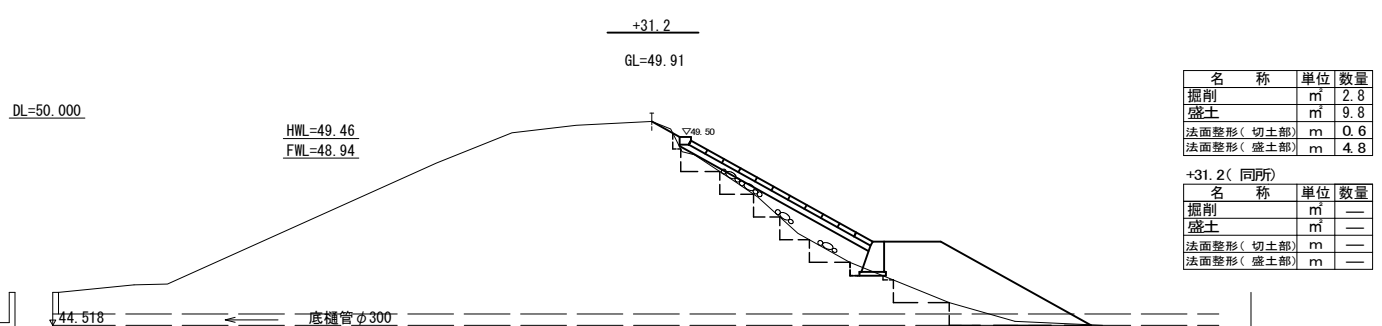
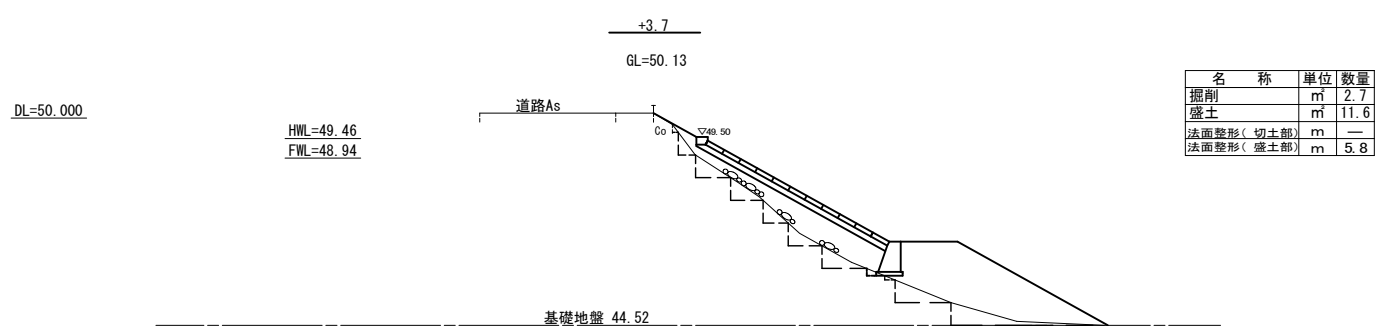
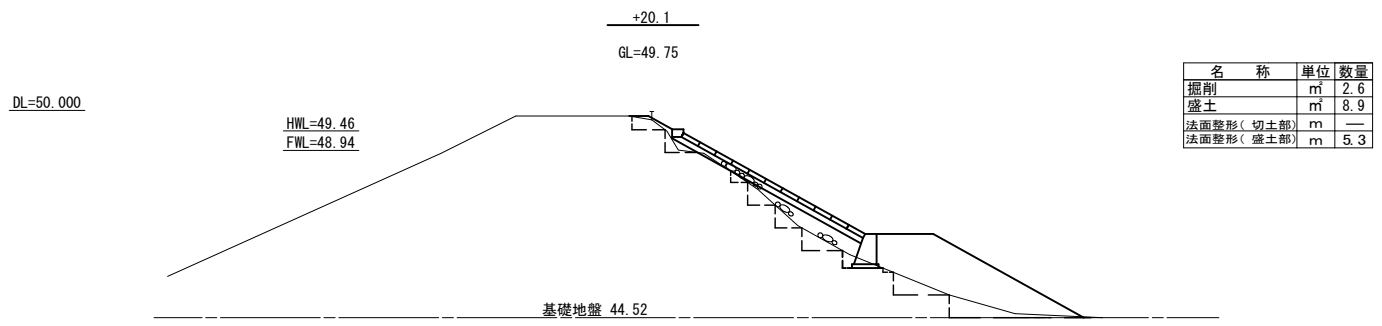
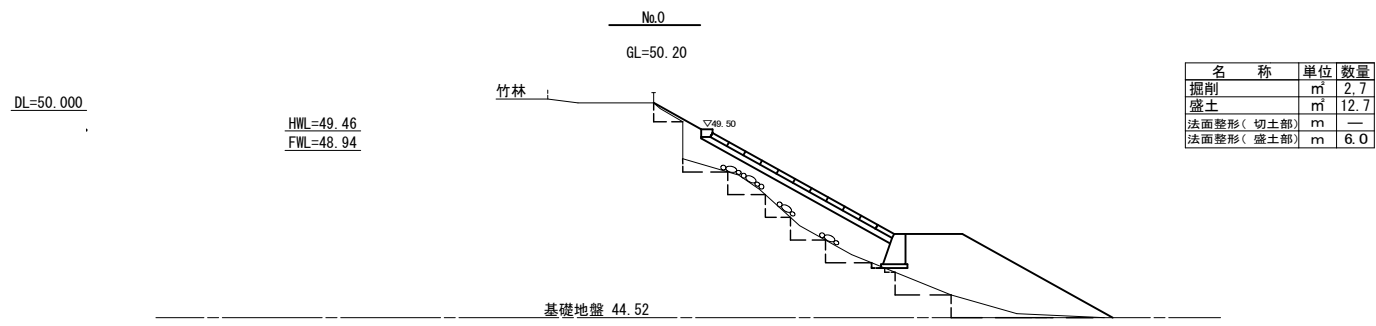


コンクリートブロック張り(3)規格表		
名称	規格・寸法	備考
コンクリートブロック張り	500×500×220 防災	三重県リサイクル認定品、張リロム同等品以上

※この図面はA1サイズを原寸とする。

工事名	平成28年度農基補第2号 土地改良施設維持管理適正化事業 ため池(西湖)改修工事		
施工箇所名	津市一身田上津部田地内		
図面の種類	工法図		
縮尺	図示	図面番号	3/6
事業所名	津市農林水産部農業基盤整備課		

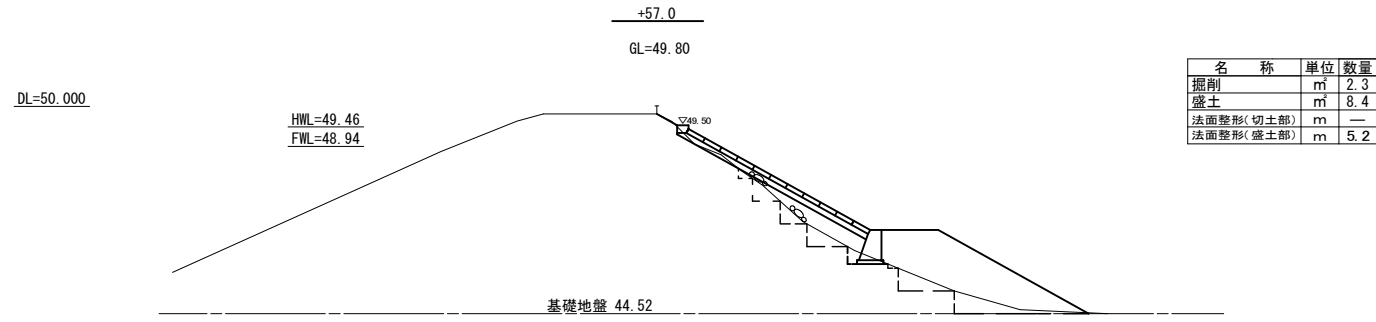
横断面図(1)



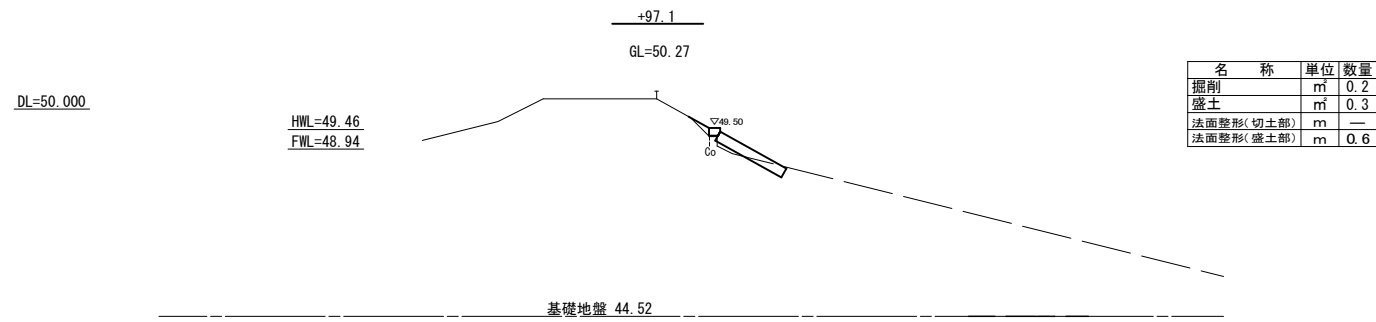
※この図面はA1サイズを原寸とする。

工事名	平成28年度農基補第2号 土地改良施設維持管理適正化事業 ため池(西湖)改修工事		
施工箇所名	津市一身田上津部田地内		
図面の種類	横断面図(1)		
縮尺	S=1/100	図面番号	4/6
事業所名	津市農林水産部農業基盤整備課		

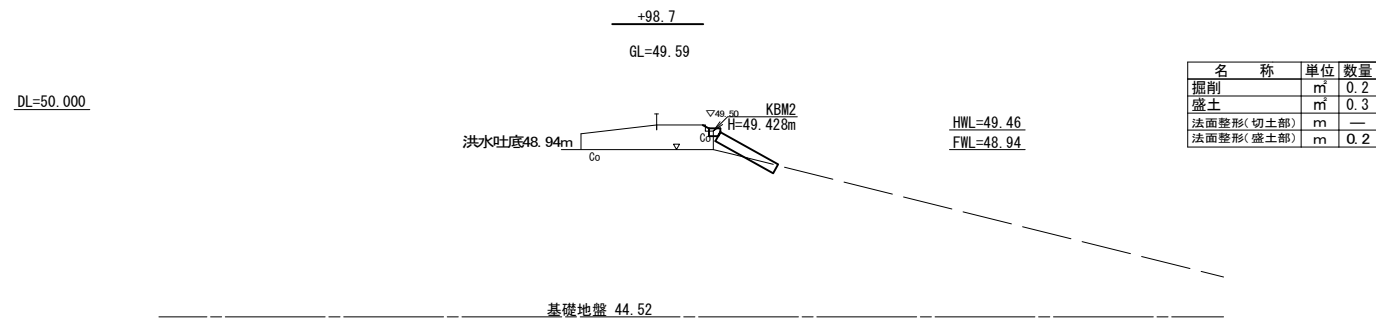
横断面図(2)



+94.5		
名称	単位	数量
掘削	m	2.3
盛土	m	8.4
法面整形(切土部)	m	—
法面整形(盛土部)	m	5.2



+94.5		
名称	単位	数量
掘削	m	0.2
盛土	m	0.3
法面整形(切土部)	m	—
法面整形(盛土部)	m	0.6



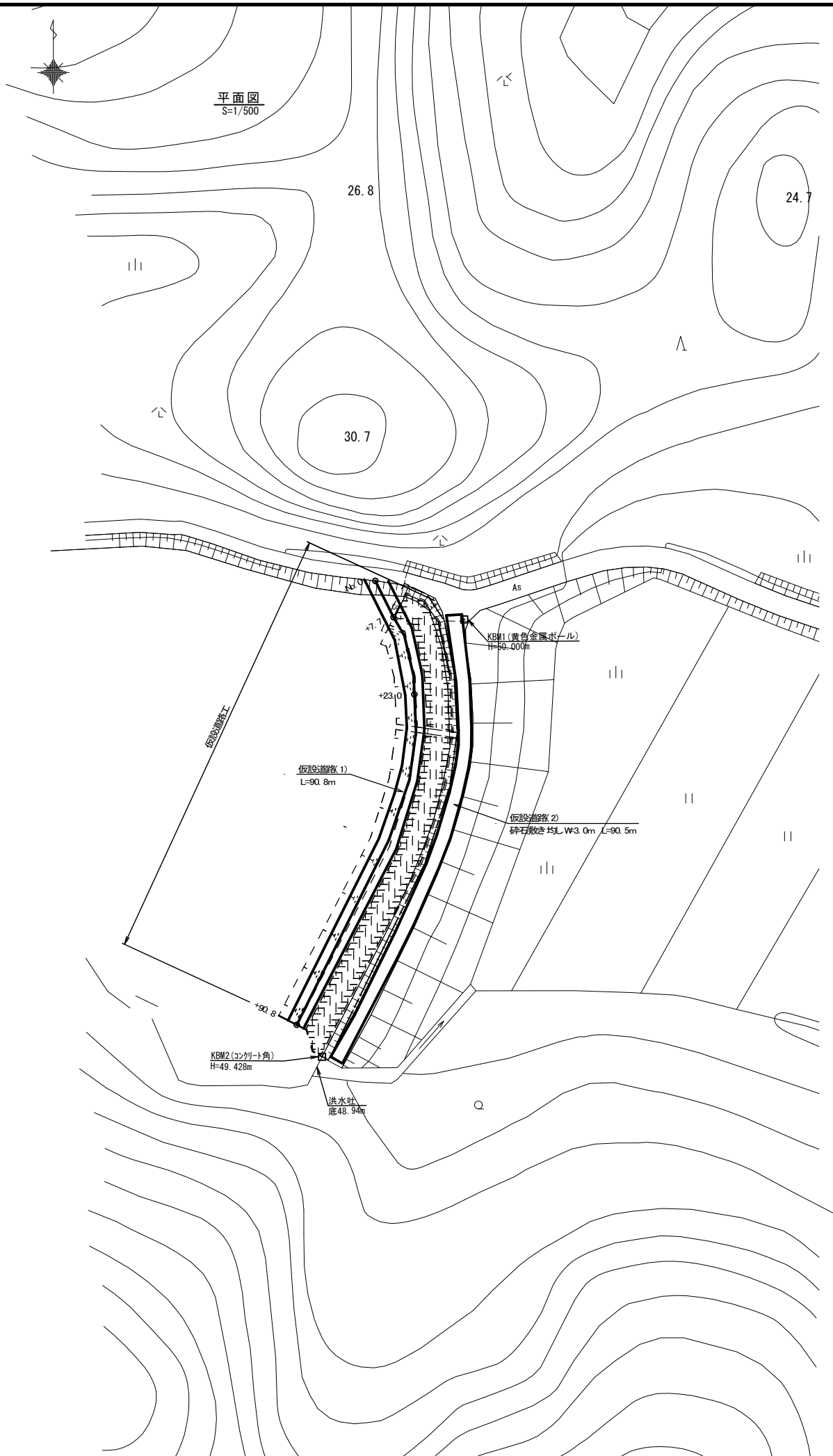
+94.5		
名称	単位	数量
掘削	m	0.2
盛土	m	0.3
法面整形(切土部)	m	—
法面整形(盛土部)	m	0.2

※この図面はA1サイズを原寸とする。

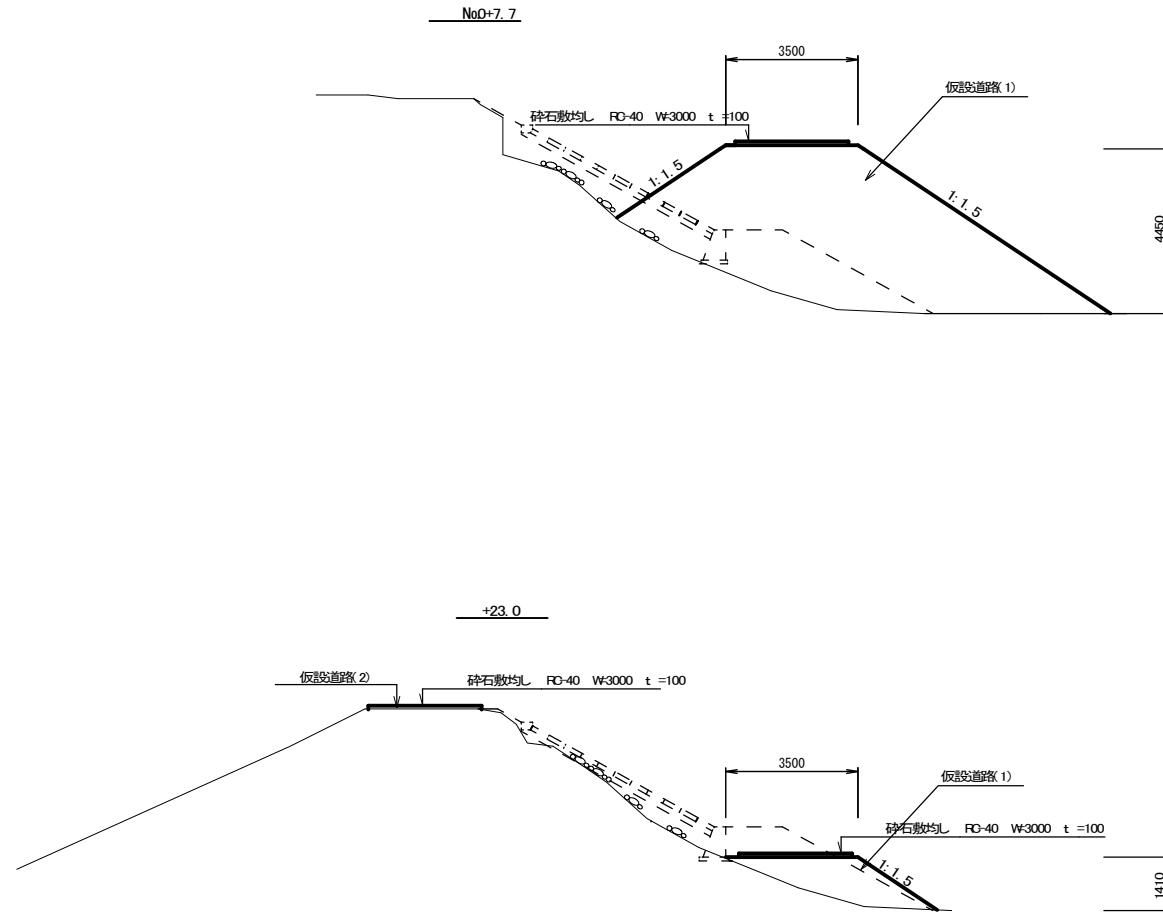
工事名	平成28年度農基補第2号 土地改良施設維持管理適正化事業 ため池(西湖)改修工事		
施工箇所名	津市一身田上津部田地内		
図面の種類	横断面図(2)		
縮尺	S=1/100	図面番号	5/6
事業所名	津市農林水産部農業基盤整備課		

仮設道路工

平面図  
S=1/500



断面図



Nb. 0

名称	単位	数量
盛土	m <sup>3</sup>	—

Nb. 0+7.7

名称	単位	数量
盛土	m <sup>3</sup>	33.7

Nb. 0+7.7 (同所)

名称	単位	数量
盛土	m <sup>3</sup>	26.0

Nb. 0+23.0

名称	単位	数量
盛土	m <sup>3</sup>	0.5

Nb. 0+90.8

名称	単位	数量
盛土	m <sup>3</sup>	0.5

※この図面はA1サイズを原寸とする。

工事名	平成28年度農基補第2号 土地改良施設維持管理適正化事業 ため池(西湖)改修工事		
施工箇所名	津市一身田上津部田地内		
図面の種類	仮設道路工(参考)		
縮尺	図示	図面番号	6/6
事業所名	津市農林水産部農業基盤整備課		