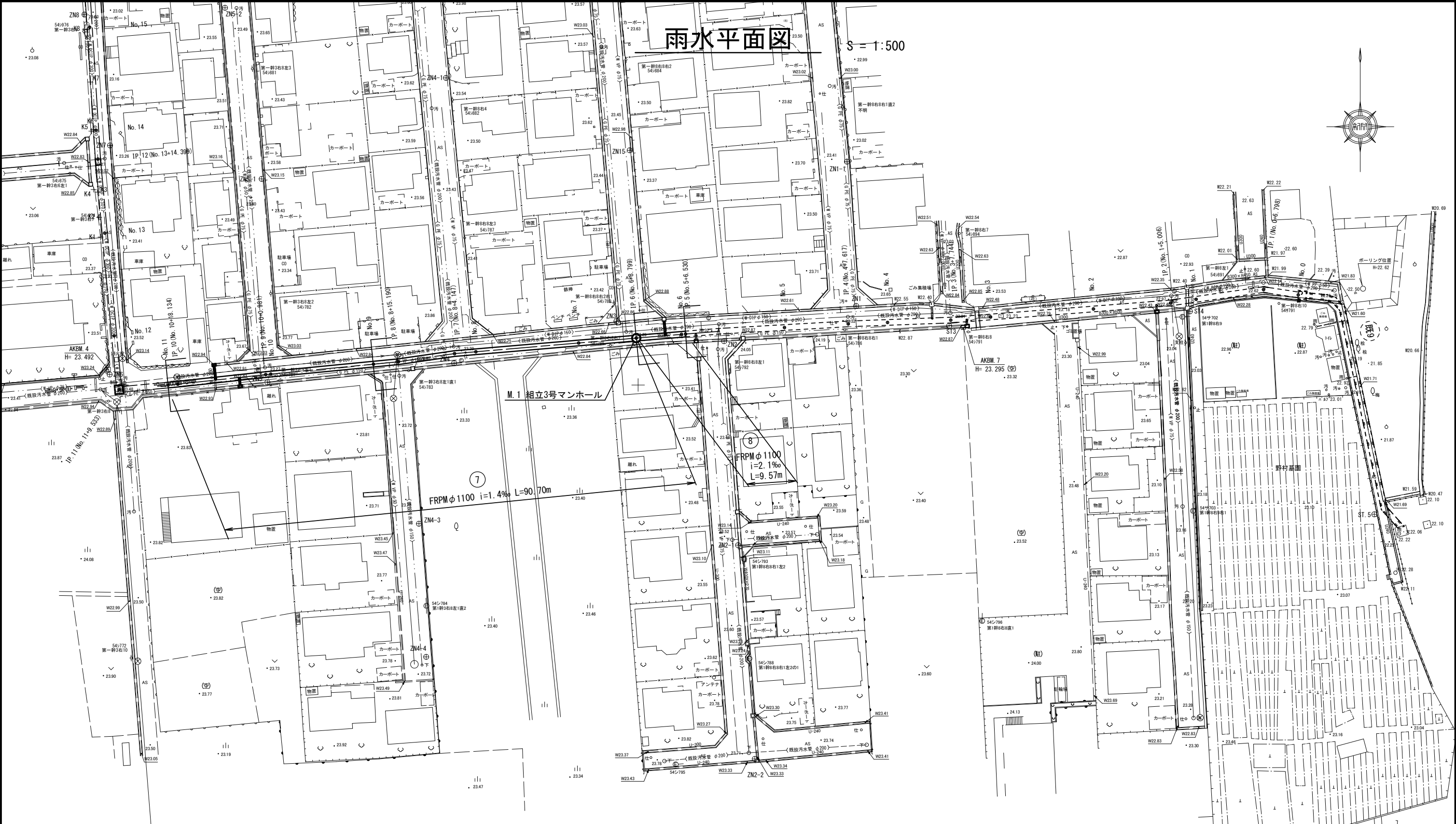
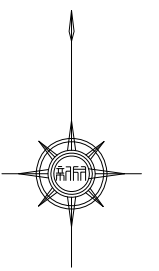


# 雨水平面図

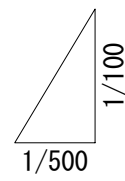
S = 1:500



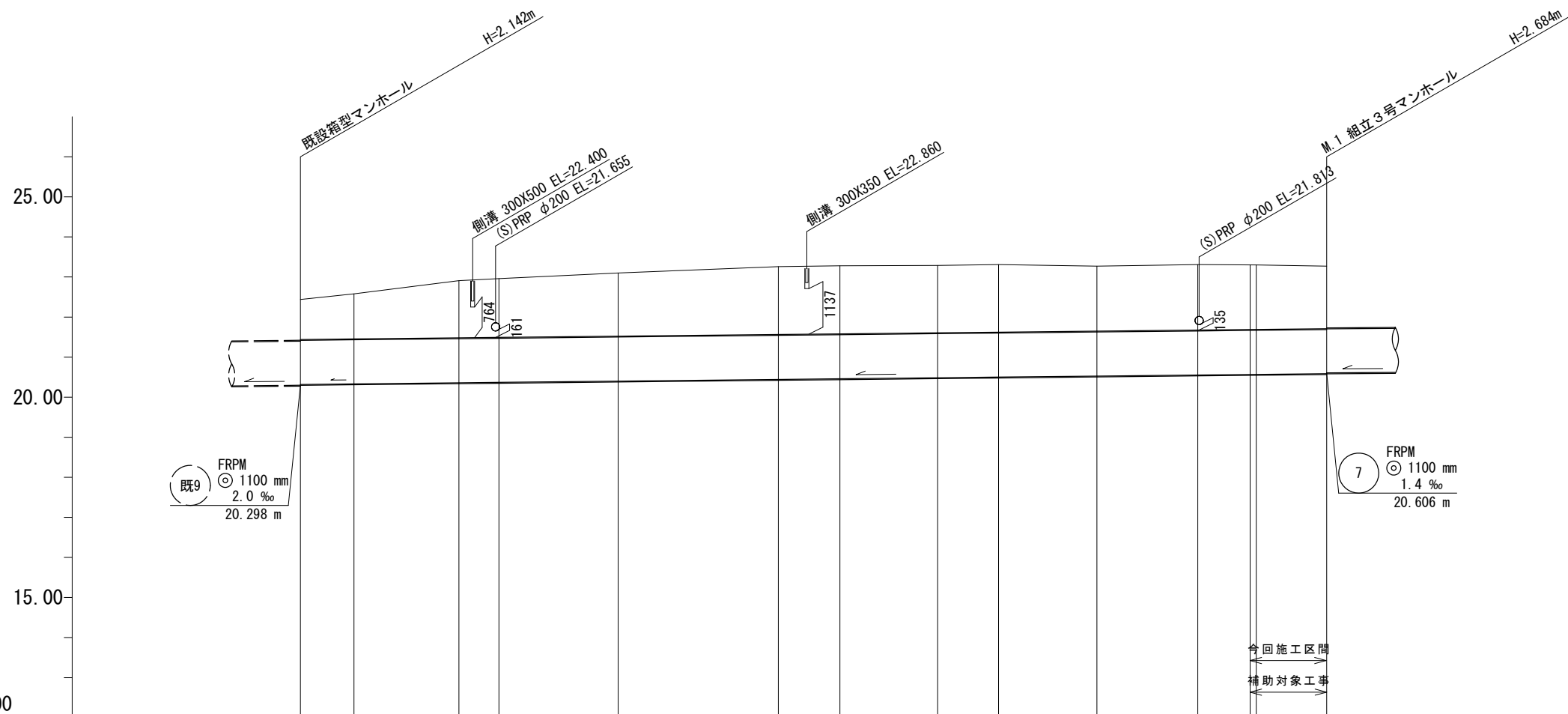
※この図面はA2サイズを原寸とする。

凡 例	
	雨水管 (今回計画管)
	雨水管 (将来計画管)
	雨水管 (既設管)

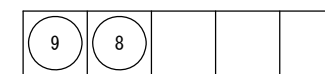
工 事 名	平成28年度 下建公補第18号 野村第二排水区雨水管渠築造工事		
施工箇所名	津市 久居野村町 地内		
図 面 名	雨水平面図		
縮 尺	1 : 500	図面番号	1 / 26
事業所名	津市下水道局下水道建設課		



D.L= 12.00

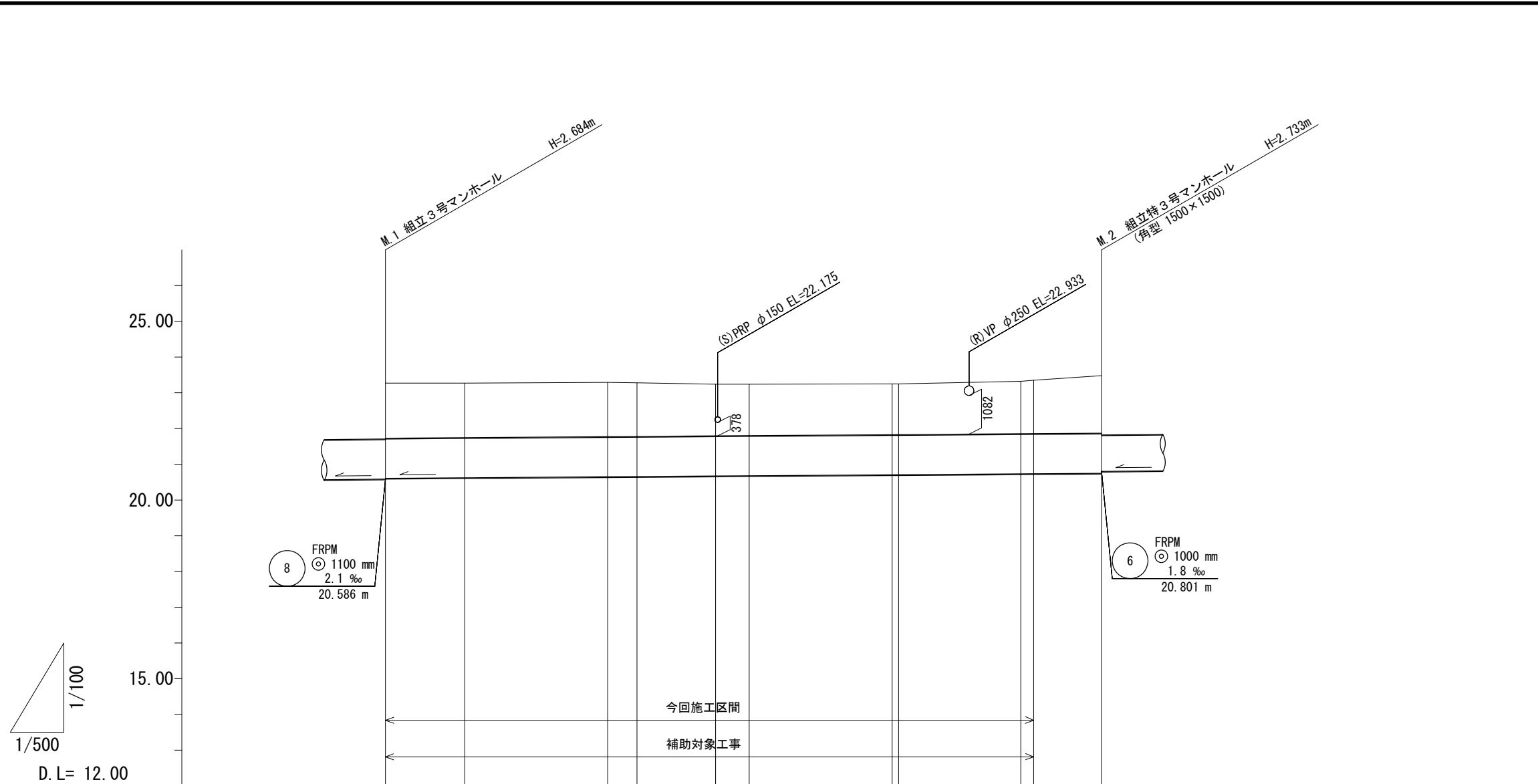


路線記号			FRPM ◎ 1100 mm 2.1 ‰ 67.40 m				FRPM ◎ 1100 mm 2.1 ‰ 60.80 m							
勾配			2.1 ‰				2.1 ‰							
土被り	1.00	1.13	1.43	1.47	1.58	1.70	1.70	1.68	1.69	1.62	1.64	1.61	1.61	1.56
掘削深	2.44	2.57	2.87	2.91	3.02	3.14	3.14	3.13	3.13	3.07	3.08	3.06	3.05	3.01
管底高	20.318	20.332	20.360	20.370	20.401	20.443	20.459	20.485	20.501	20.527	20.553	20.567	20.568	20.586
地盤高	22.44	22.58	22.91	22.96	23.10	23.26	23.28	23.29	23.31	23.27	23.31	23.30	23.30	23.27
追加距離	0.00	6.70	19.80	24.80	39.70	59.70	67.40	79.60	87.20	99.50	112.10	118.63	119.40	128.20
単距離	0.00	6.70	13.10	5.00	14.90	20.00	7.70	12.20	7.60	12.30	12.60	6.53	0.77	8.80
測点	No. 0	IP. 1	No. 1	IP. 2	No. 2	No. 3	IP. 3	No. 4	IP. 4	No. 5	IP. 5	IP. 5 +6.53 No. 6	IP. 6	



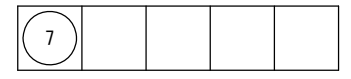
※この図面はA2サイズを原寸とする。

工事名	平成28年度 下建公補第18号 野村第二排水区雨水管渠築造工事		
施工箇所名	津市 久居野村町 地内		
図面名	雨水縦断面図 (1)		
縮尺	V=1:100 H=1:500	図面番号	2 / 26
事業所名	津市下水道局下水道建設課		



1/500  
D.L= 12.00

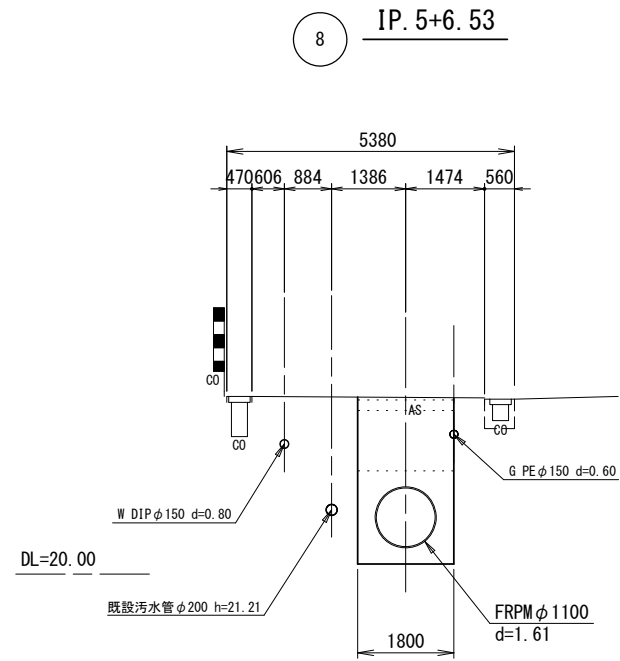
路線記号	FRPM ⑦ 1100 mm 1.4 ‰ 100.20 m										
勾配	1.4 ‰										
土被り	1.54	1.53	1.52	1.50	1.45	1.44	1.42	1.42	1.47	1.49	1.61
掘削深	2.99	2.97	2.96	2.95	2.89	2.88	2.87	2.87	2.91	2.94	3.06
管底高	20.606	20.622	20.650	20.656	20.671	20.678	20.706	20.707	20.731	20.734	20.747
地盤高	23.27	23.27	23.29	23.28	23.24	23.24	23.25	23.25	23.32	23.35	23.48
追加距離	128.20	139.30	159.30	163.40	174.40	179.10	199.10	200.00	217.10	218.90	228.40
単距離	0.00	11.10	20.00	4.10	11.00	4.70	20.00	0.90	17.10	1.80	9.50
測点	IP.6	No.7	No.8	IP.7	IP.8	No.9	No.10	IP.9	IP.10	No.11	IP.11



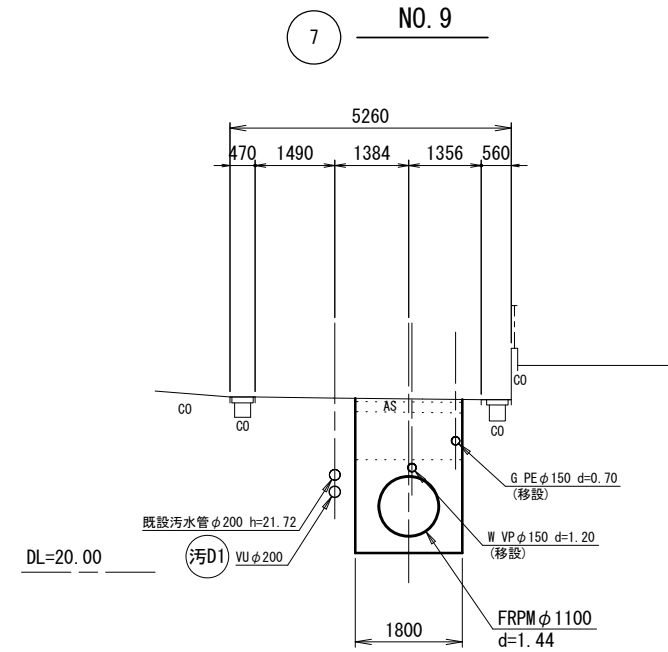
※この図面はA2サイズを原寸とする。

工事名	平成28年度 下建公補第18号 野村第二排水区雨水管渠築造工事		
施工箇所名	津市 久居野村町 地内		
図面名	雨水縦断面図(2)		
縮尺	V=1:100 H=1:500	図面番号	3 / 26
事業所名	津市下水道局下水道建設課		

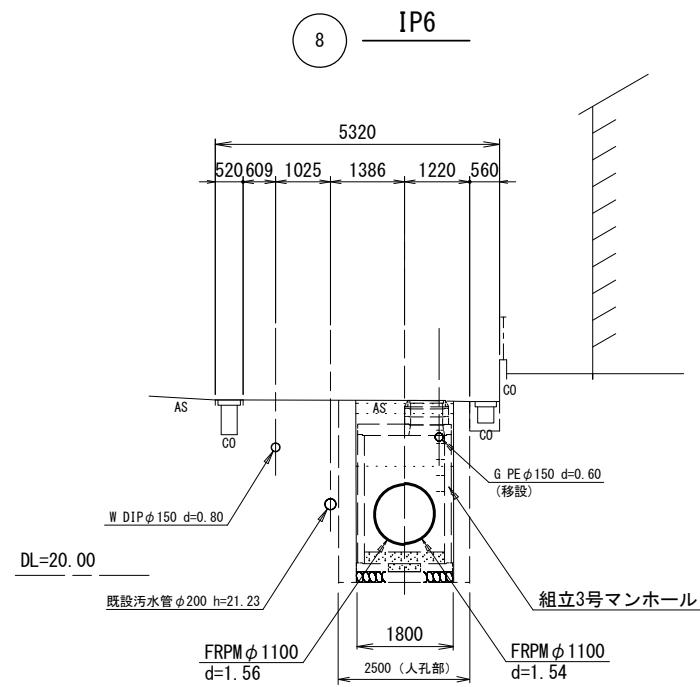
# 雨水横断面図 S = 1:100



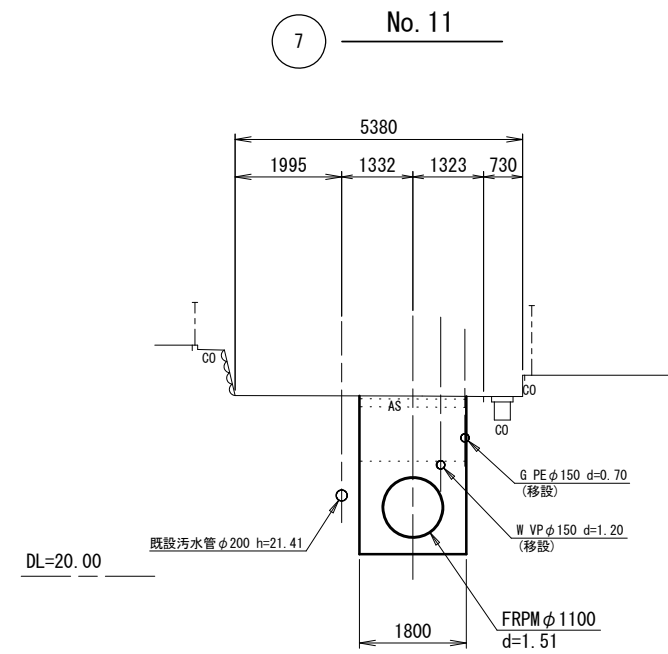
掘削	5.5
埋戻 (RC-40)	1.9



掘削	5.2
埋戻 (RC-40)	1.6



掘削	5.2
埋戻 (RC-40)	1.6



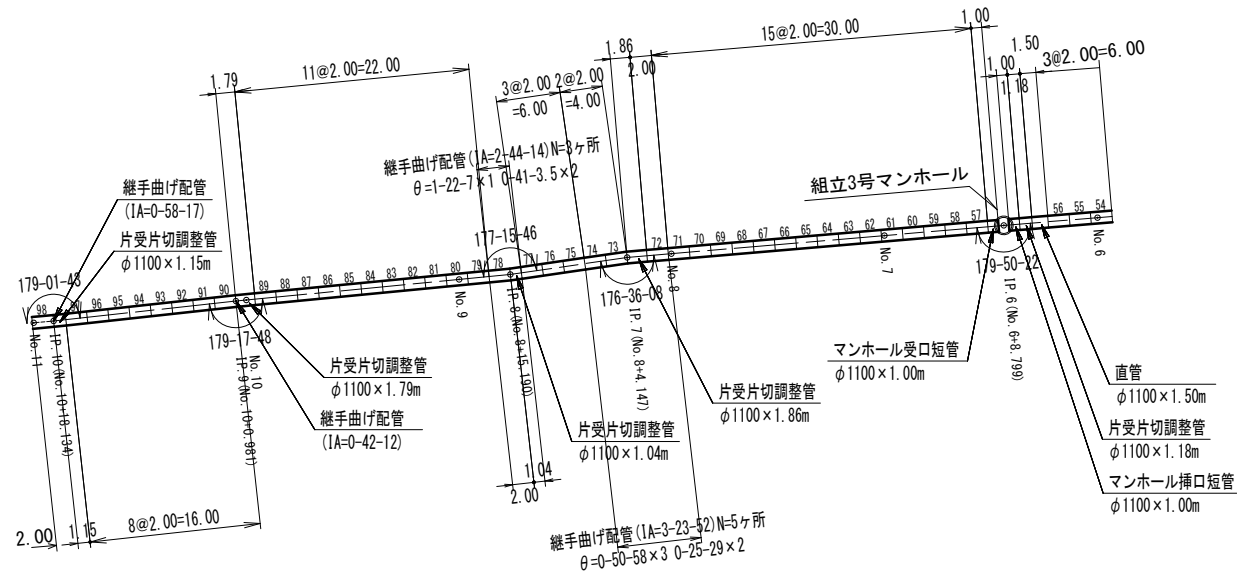
掘削	5.3
埋戻 (RC-40)	1.7

※この図面はA2サイズを原寸とする。

工事名	平成28年度 下建公補第18号 野村第二排水区雨水管渠築造工事		
施工箇所名	津市 久居野村町 地内		
図面名	雨水横断面図		
縮尺	1:100	図面番号	4 / 26
事業所名	津市下水道局下水道建設課		

# 管 割 図

S = 1:500



※ 継手曲げ配管工法による継手1ヶ所の設計曲げ角度は次の通りとする。  
 φ1100 : 1° 30' 以内  
 また、継手曲げ配管部の始点、終点の角度は  $\theta/2$  である。

FRPM管 φ1100 (外圧2種)

名 称	規 格 ・ 寸 法	単 位	数 量	延 長 (m)	適 要
直 管	FRPM φ1100 × 2.00m	本	45	90.00	
直 管	FRPM φ1100 × 1.50m	本	1	1.50	
マンホール受口短管	FRPM φ1100 × 1.00m	本	1	1.00	
マンホール挿口短管	FRPM φ1100 × 1.00m	本	1	1.00	
片受け調整管	FRPM φ1100 × 2.00m	本	2	2.00	1.79m, 1.86m
片受け調整管	FRPM φ1100 × 1.50m	本	3	4.50	1.04m, 1.15m, 1.18m

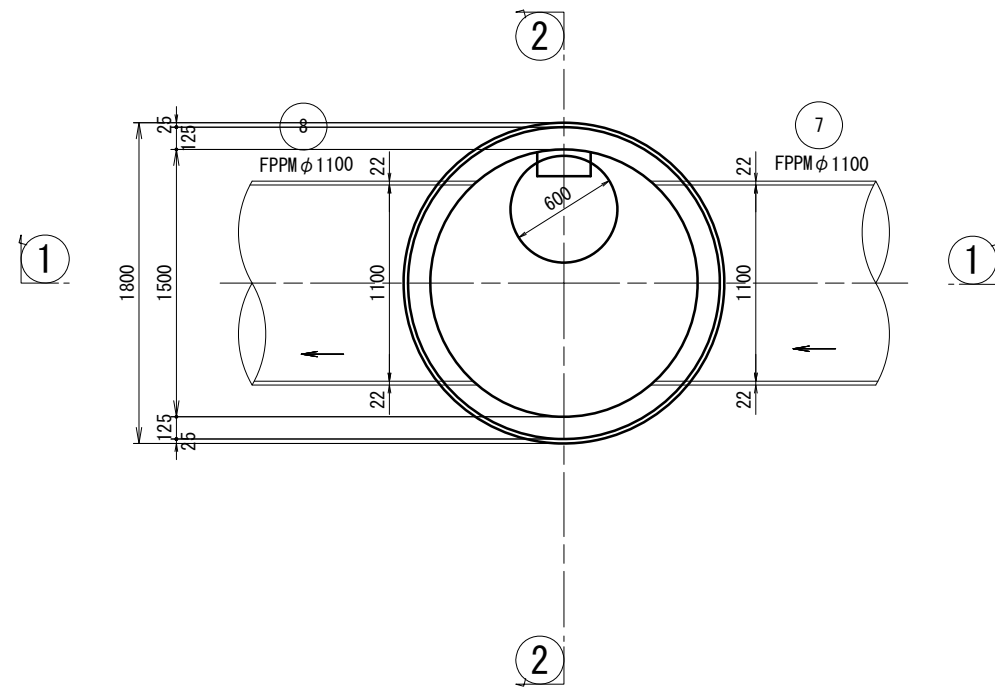
※この図面はA2サイズを原寸とする。

工 事 名	平成28年度 下建公補第18号 野村第二排水区雨水管渠築造工事		
施工箇所名	津市 久居野村町 地内		
図 面 名	管割図		
縮 尺	1 : 500	図面番号	5 / 26
事業所名	津市下水道局下水道建設課		

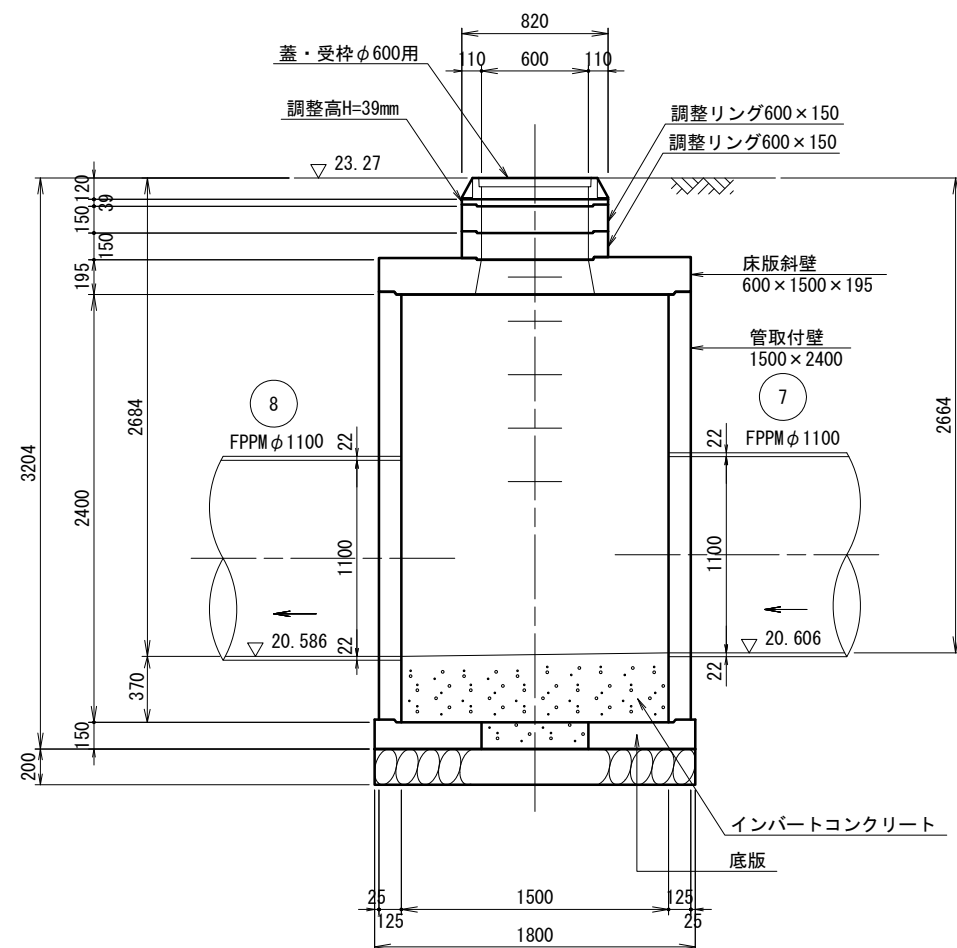
# M.1 組立3号マンホール構造図

S = 1:30

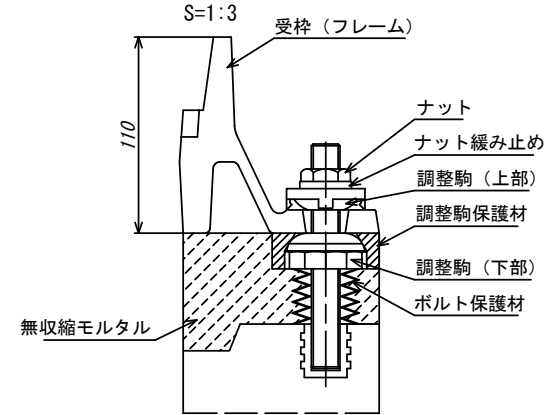
## 平面図



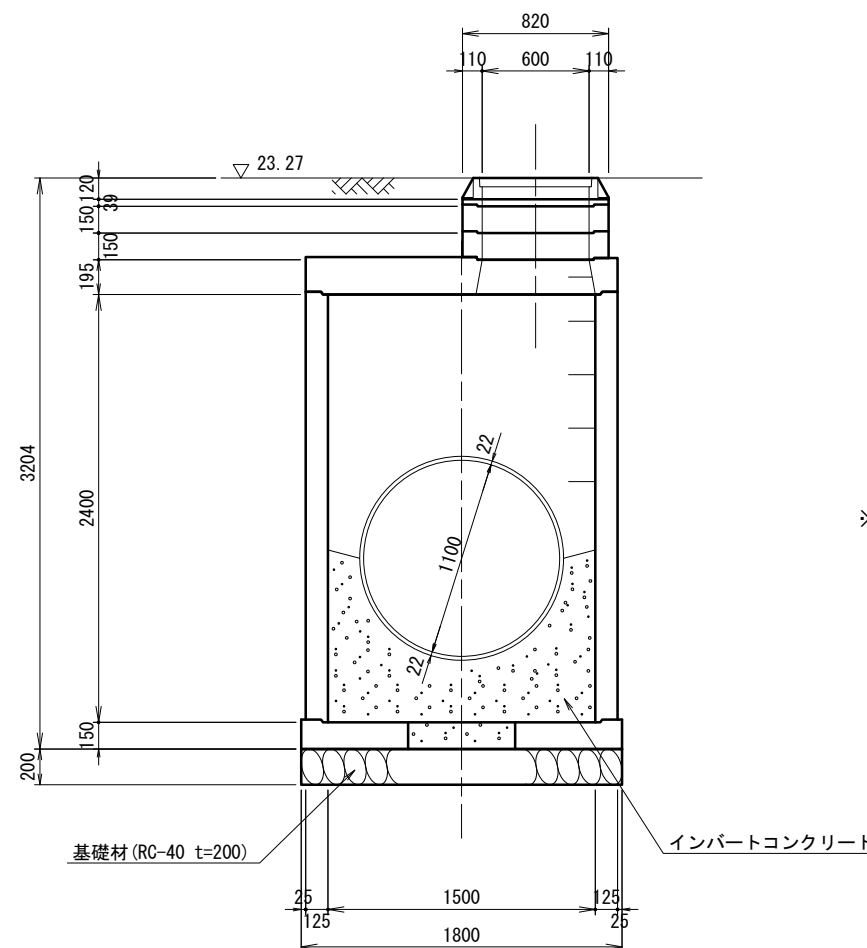
## 1-1 断面



## 緊結部詳細図



## 2-2 断面



※鉄蓋の仕様については、津市認定マンホール蓋（市章入り）とする。

※この図面はA2サイズを原寸とする。

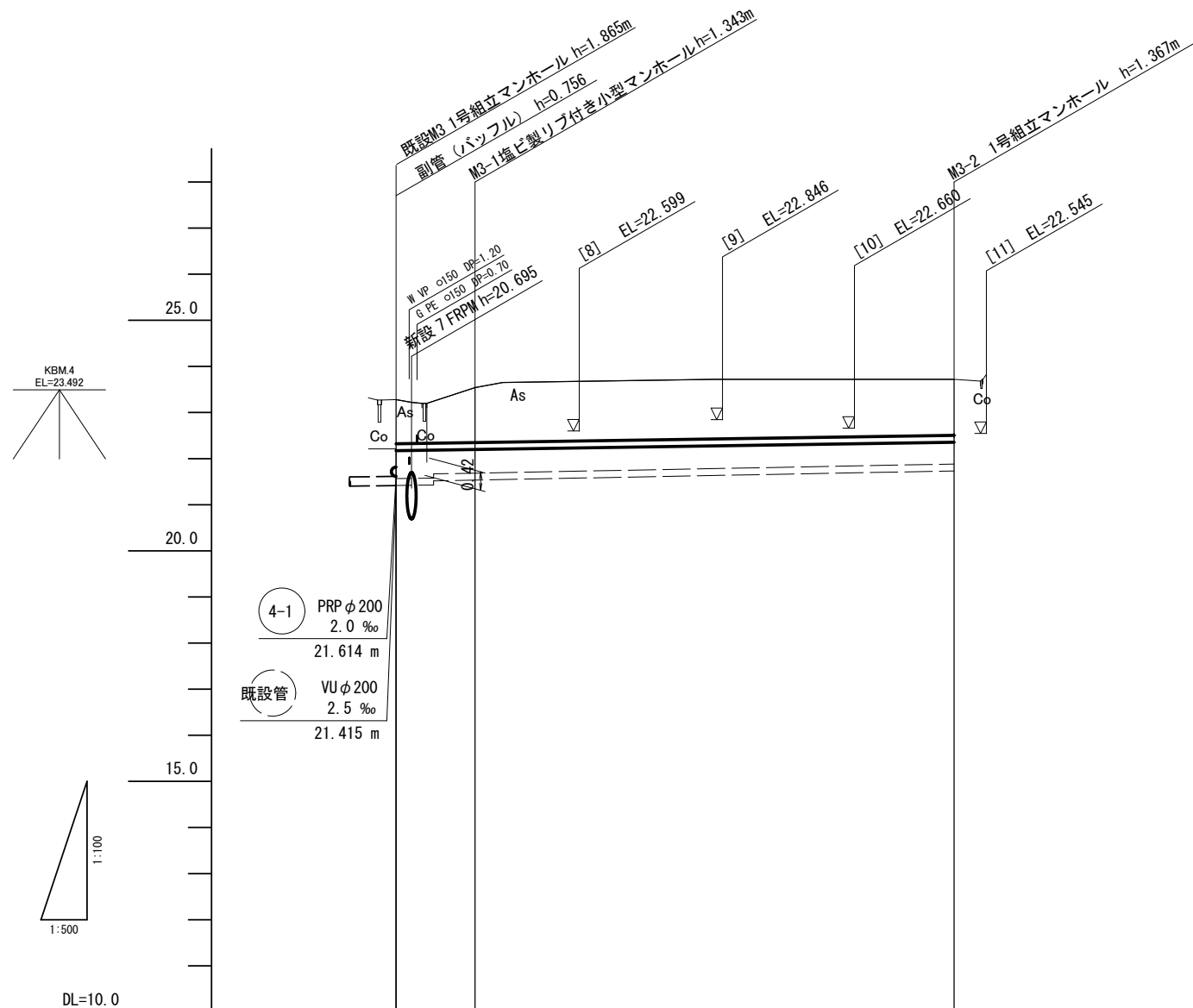
工事名	平成28年度 下建公補第18号 野村第二排水区雨水管渠築造工事		
施工箇所名	津市 久居野村町 地内		
図面名	M.1 組立3号マンホール構造図		
縮尺	1:30	図面番号	6 / 26
事業所名	津市下水道局下水道建設課		



凡 例	
	污水管(今回計画管)
	污水管(将来計画管)
	污水管(既設管)
	塩ビ製小型マンホール
	A1号組立マンホール
	1号組立マンホール
	取付管
	圧送管

※この図面はA2サイズを原寸とする。

工 事 名	平成28年度 下建公補第18号 野村第二排水区雨水渠築造工事		
施工箇所名	津市 久野野村町 地内		
図 面 名	污水布設替平面図		
縮 尺	1/500	図面番号	7 / 26
事業所名	津市下水道局下水道建設課		



管記号	(3-1)	
管径 (mm)	PRP φ150	
勾配 (‰)	3.0‰	
延長 (m)	60.50m	
土被り (m)	0.96	1.19
掘削深 (m)	1.21	1.45
管底高 (m)	22.171	22.197
地盤高 (m)	23.28	23.54
追加距離 (m)	0.00	8.60
単距離 (m)	0.00	8.60
測点	既設M3	M3-2

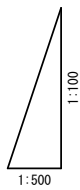
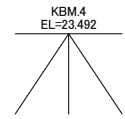
管番号表

(3-1)		

※この図面はA2サイズを原寸とする。

工事名	平成28年度 下建公補第18号 野村第二排水区雨水管渠築造工事		
施工箇所名	津市 久居野村町 地内		
図面名	汚水布設替縦断面図(1)		
縮尺	V=1/100 H=1/500	図面番号	8 / 26
事業所名	津市下水道局下水道建設課		





DL=10.0

既設管 VU φ200  
2.0 ‰  
22.066 m

既設管 VU φ200  
10.4 ‰  
22.136 m  
既設管 VP φ100  
22.816 m

既設管 φ75 (VP)  
22.277 m

管記号			5-1				6-1	
管径 (mm)			PRP φ200				PRP φ150	
勾配 (‰)			2.0‰				3.0‰	
延長 (m)			104.80m		2.00m		41.70m	
土被り (m)	1.21	1.18	1.09	1.02	1.18	1.18	1.08	
掘削深 (m)	1.52	1.49	1.40	1.33	1.44	1.43	1.34	
管底高 (m)	22.086	22.094	22.195	22.296	22.156	22.162	22.287	
地盤高 (m)	23.50	23.48	23.49	23.52	23.49	23.49	23.52	
追加距離 (m)	0.00	4.00	54.40	104.80	0.00	2.00	43.70	
単距離 (m)	0.00	4.00	50.40	50.40	0.00	2.00	41.70	
測点	既設M5	M5-1	M5-2	M5-3	既設M6	M6-1	M6-2	

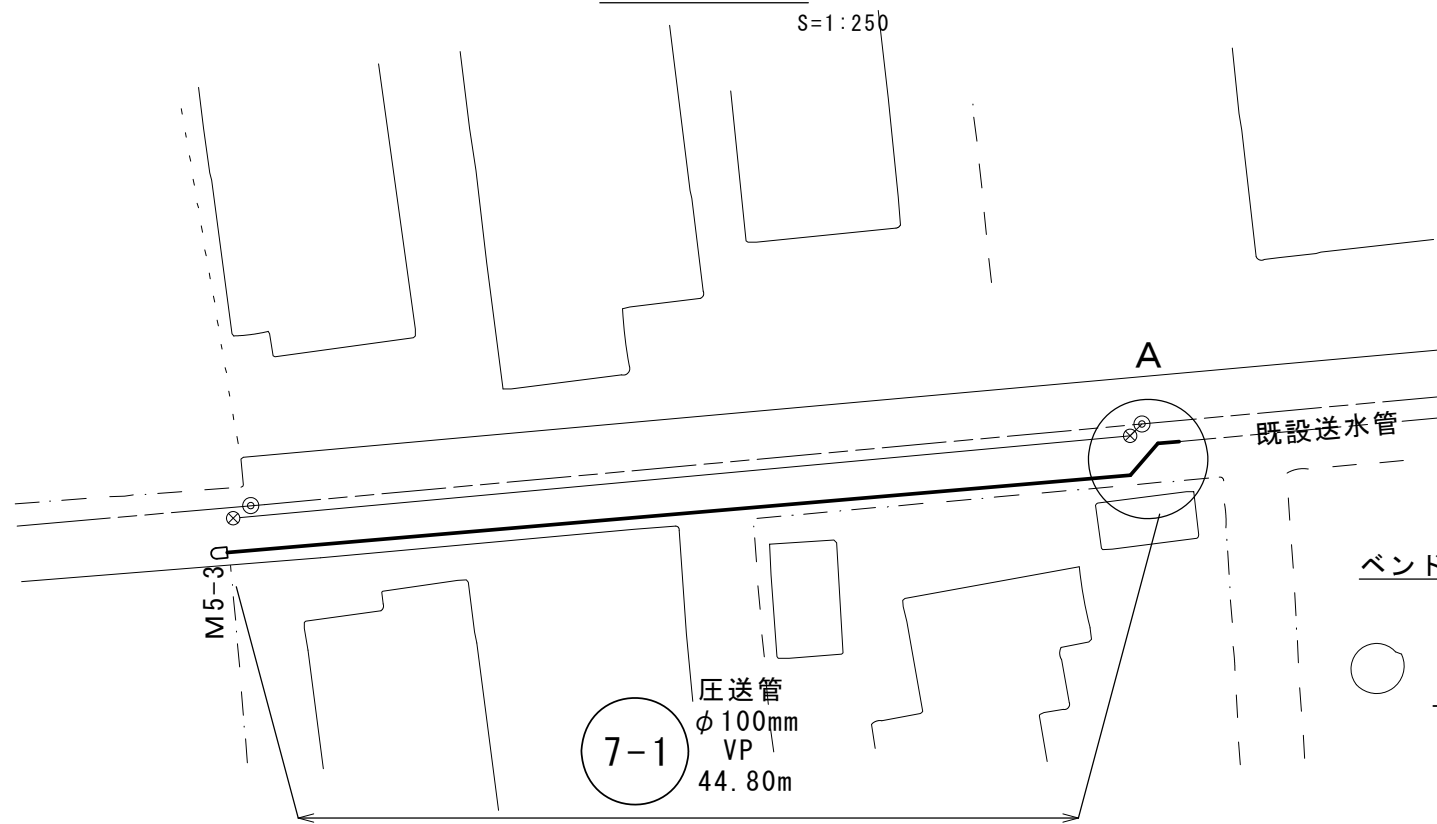
管番号表

5-1	6-1

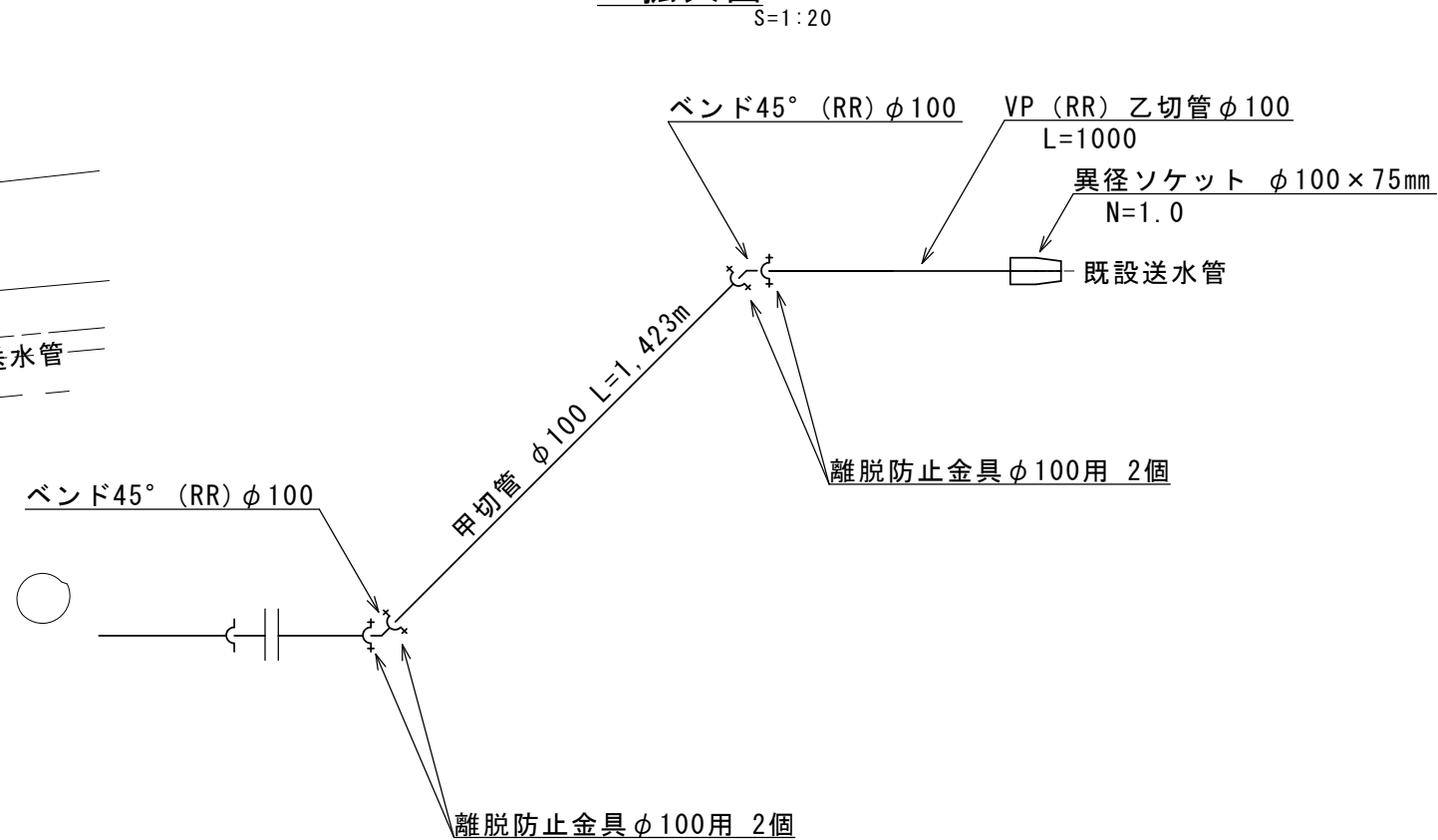
※この図面はA2サイズを原寸とする。

工事名	平成28年度 下建公補第18号 野村第二排水区雨水管渠築造工事		
施工箇所名	津市 久居野村町 地内		
図面名	汚水布設替縦断面図(2)		
縮尺	V=1/100 H=1/500	図面番号	9 / 26
事業所名	津市下水道局下水道建設課		

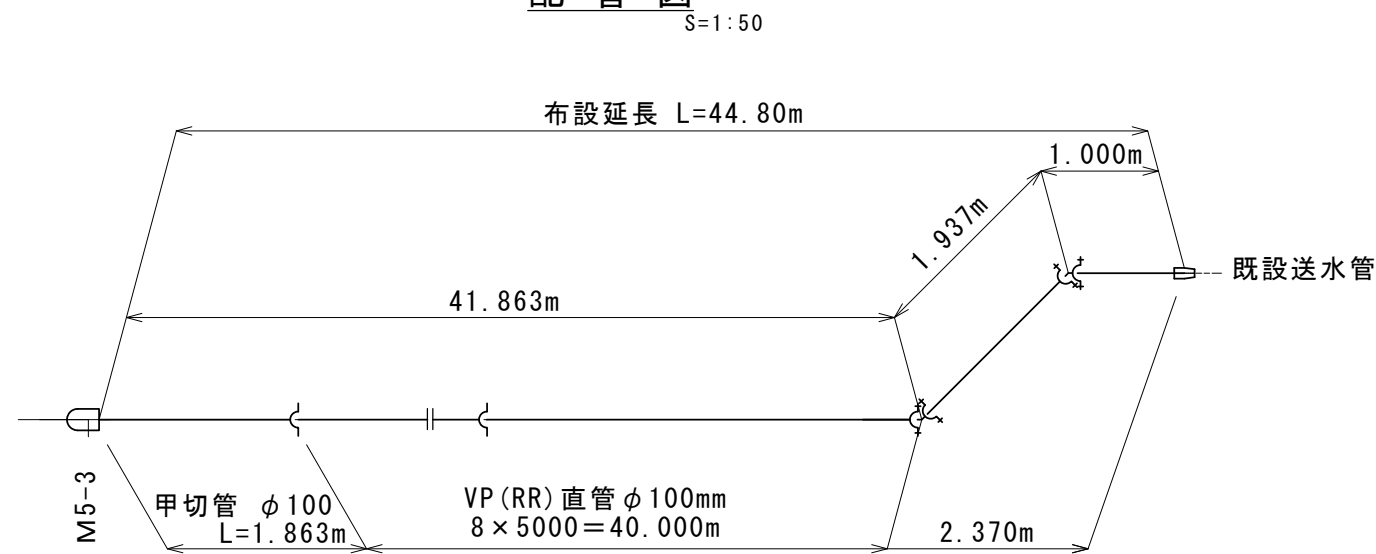
平面図



A 拡大図

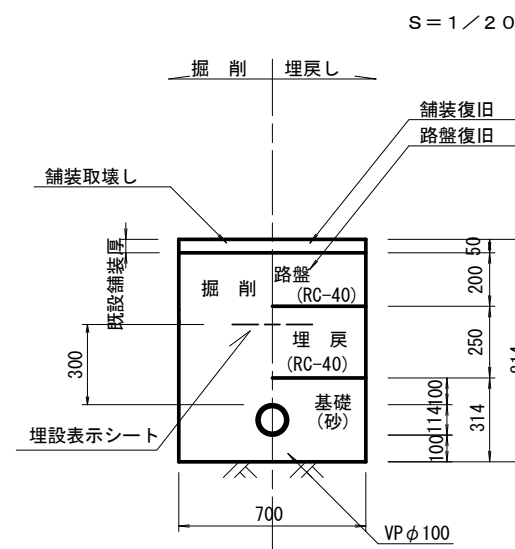


配管図



※注④は離脱防止金具を表す

土工定規図

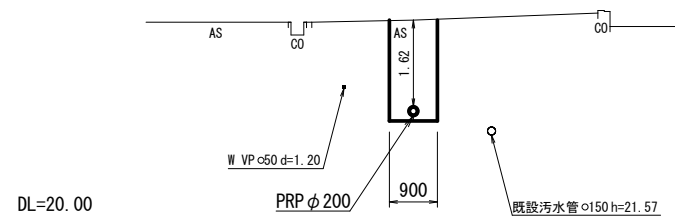


※この図面はA2サイズを原寸とする。

工事名	平成28年度 下建公補第18号 野村第二排水区雨水管渠築造工事		
施工箇所名	津市 久居野村町 地内		
図面名	汚水圧送管平面図・配管図・土工定規図		
縮尺	図示	図面番号	10 / 26
事業所名	津市下水道局下水道建設課		

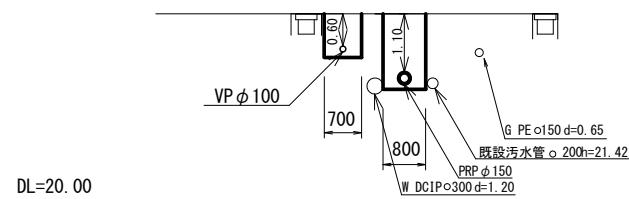
3-1

既NO. 1+6.00



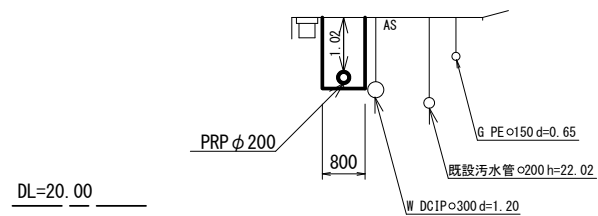
6-1

既NO. 1+7.00



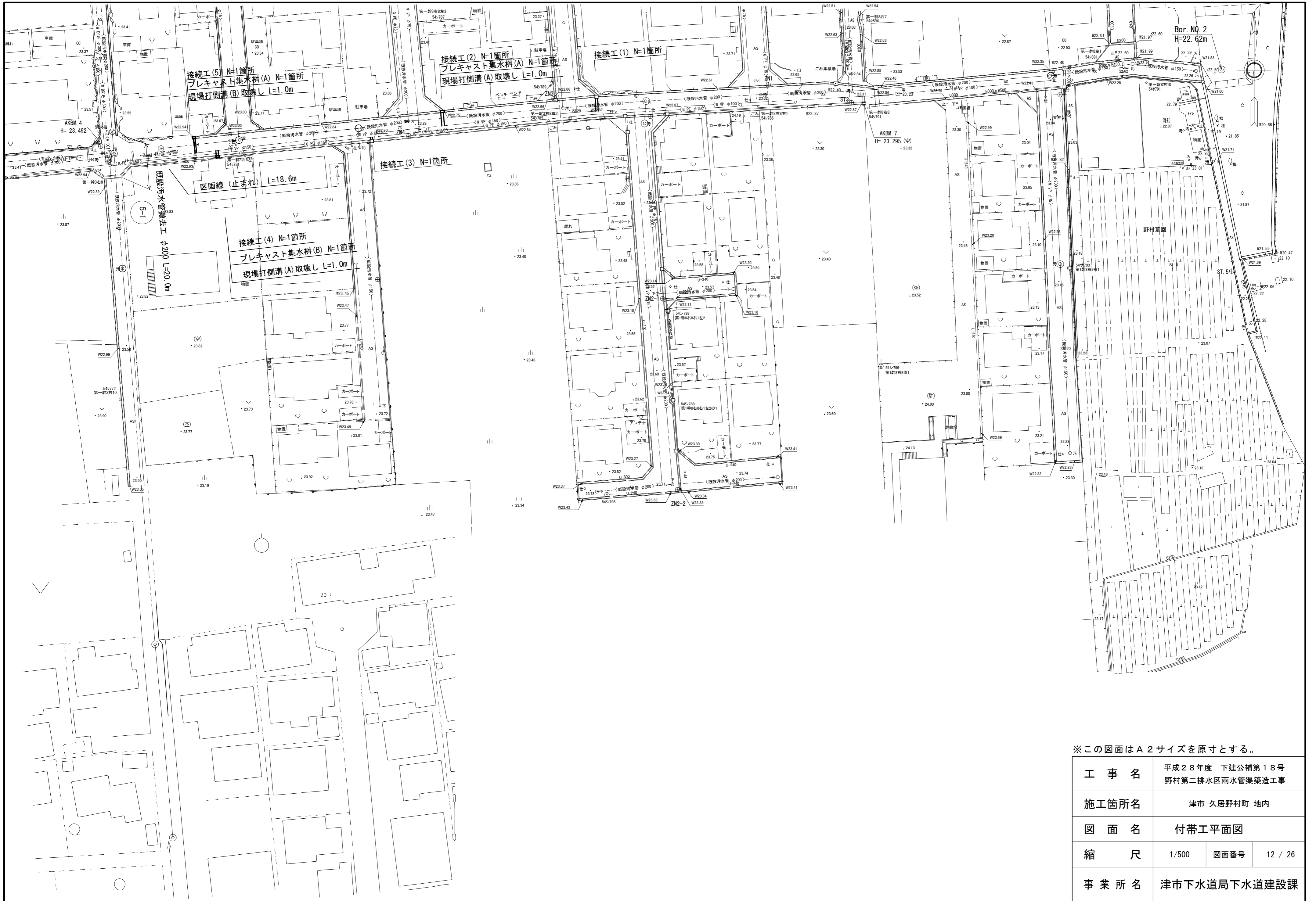
5-1

NO. 5+2.00



※この図面はA2サイズを原寸とする。

工事名	平成28年度 下建公補第18号 野村第二排水区雨水管渠築造工事		
施工箇所名	津市 久居野村町 地内		
図面名	汚水布設替横断面図		
縮尺	1/100	図面番号	11 / 26
事業所名	津市下水道局下水道建設課		



※この図面はA2サイズを原寸とする。

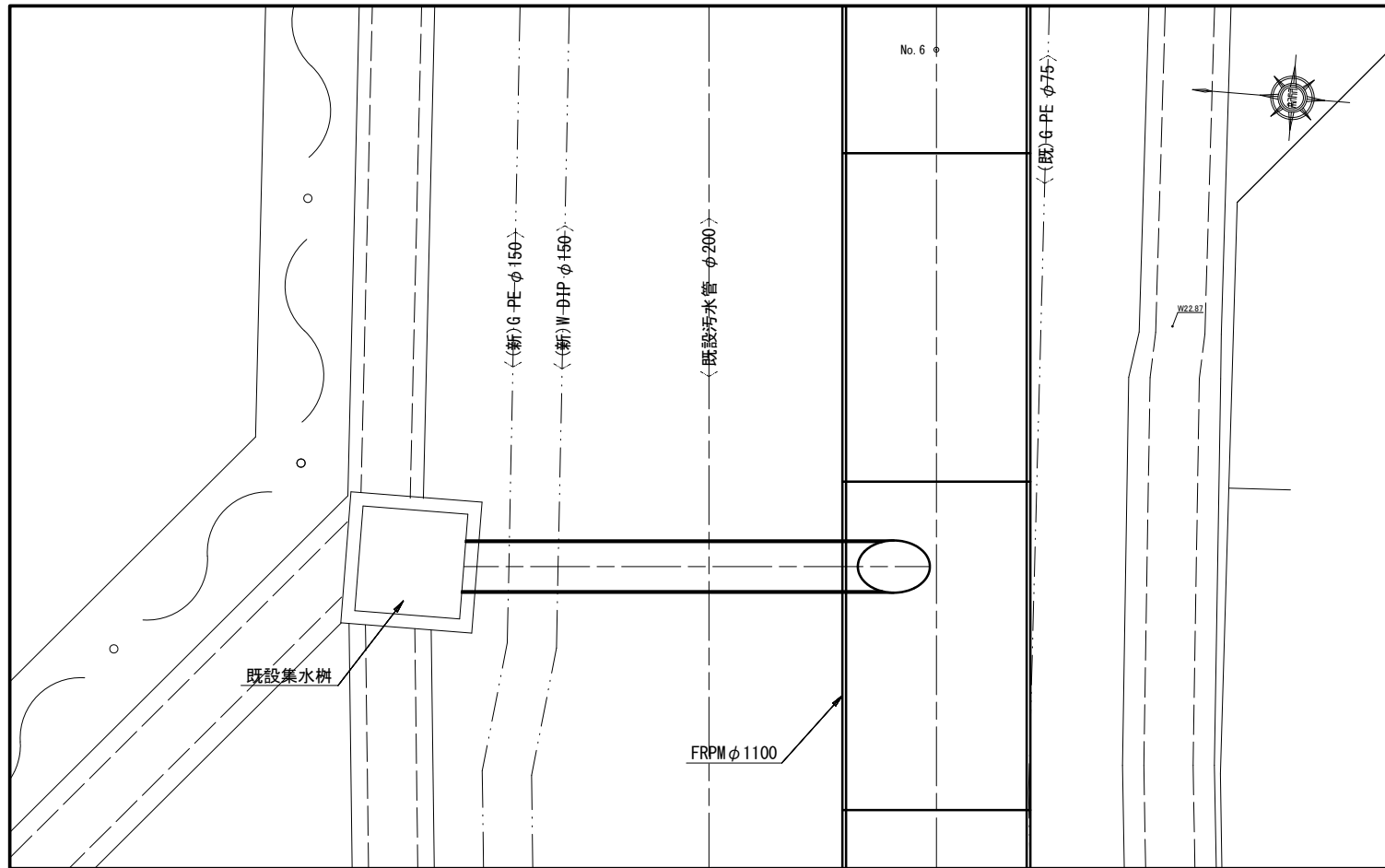
工 事 名	平成28年度 下建公補第18号 野村第二排水区雨水管渠築造工事		
施工箇所名	津市 久居野村町 地内		
図 面 名	付帯工平面図		
縮 尺	1/500	図面番号	12 / 26
事業所名	津市下水道局下水道建設課		

# 接続工 (1)

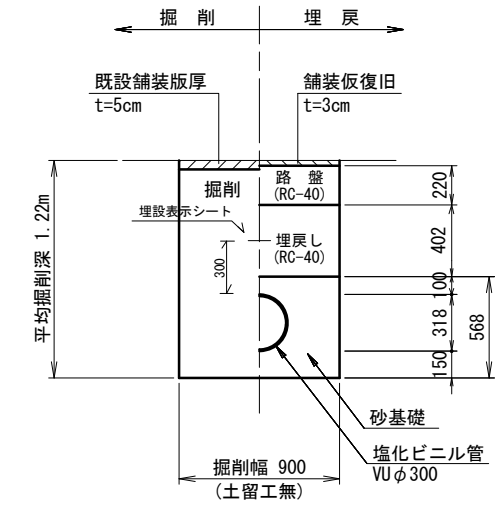
S = 1:30

## 平面図

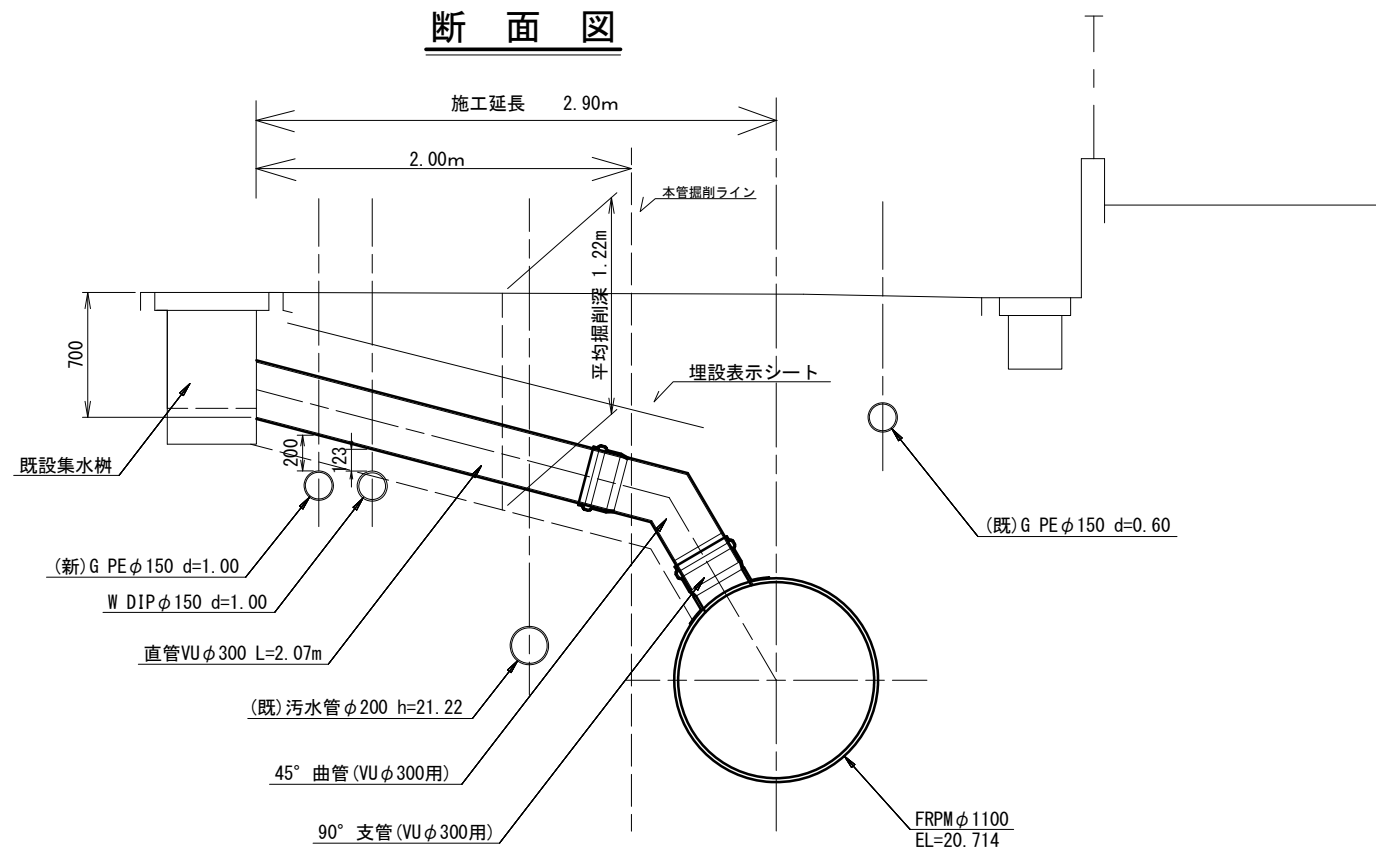
(No. 6+3.00付近 管路接続)



## 塩化ビニル管布設工 (φ300)



## 断面図



※この図面はA2サイズを原寸とする。

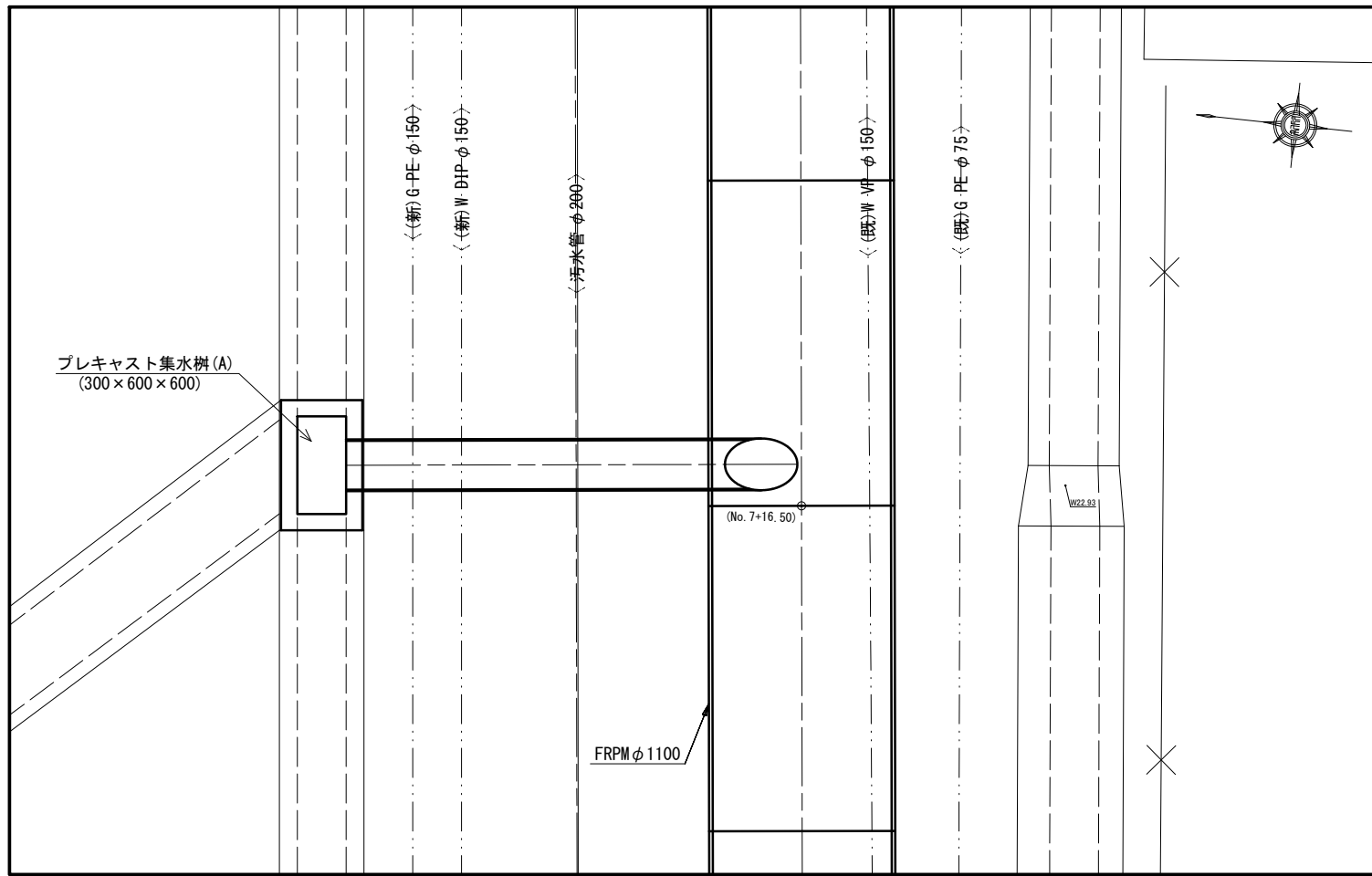
工事名	平成28年度 下建公補第18号 野村第二排水区雨水管渠築造工事		
施工箇所名	津市 久居野村町 地内		
図面名	接続工(1)		
縮尺	1:30	図面番号	13 / 26
事業所名	津市下水道局下水道建設課		

# 接続工 (2)

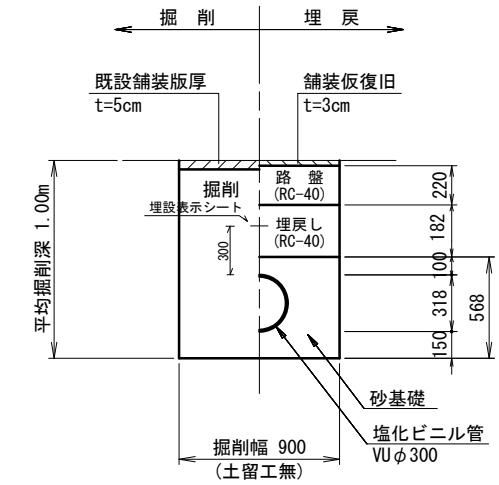
(No. 7+16.50付近 管路接続)

S = 1:30

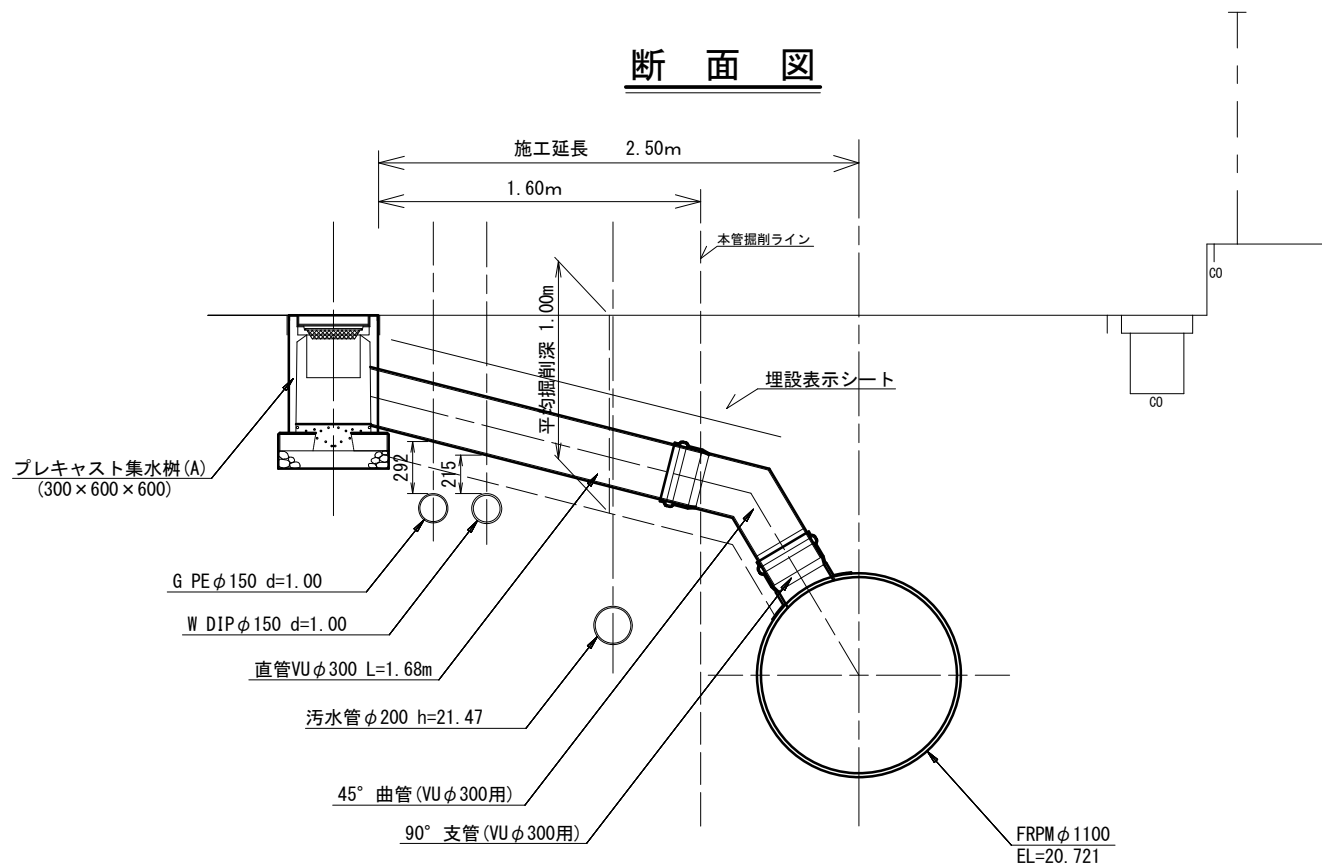
平面図



塩化ビニル管布設工 (φ300)



断面図



※この図面はA2サイズを原寸とする。

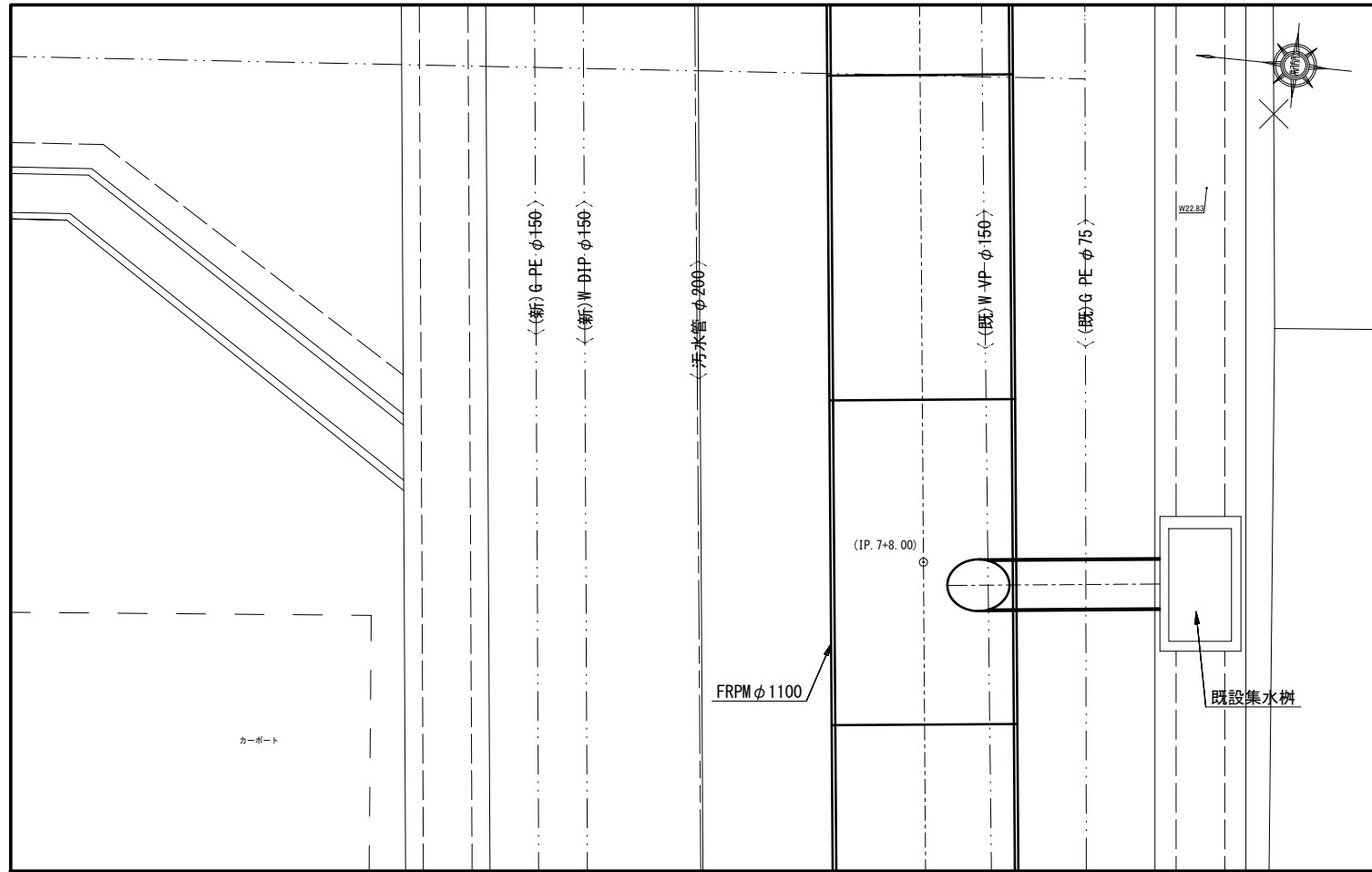
工事名	平成28年度 下建公補第18号 野村第二排水区雨水管渠築造工事		
施工箇所名	津市 久居野村町 地内		
図面名	接続工 (2)		
縮尺	1:30	図面番号	14 / 26
事業所名	津市下水道局下水道建設課		

# 接続工 (3)

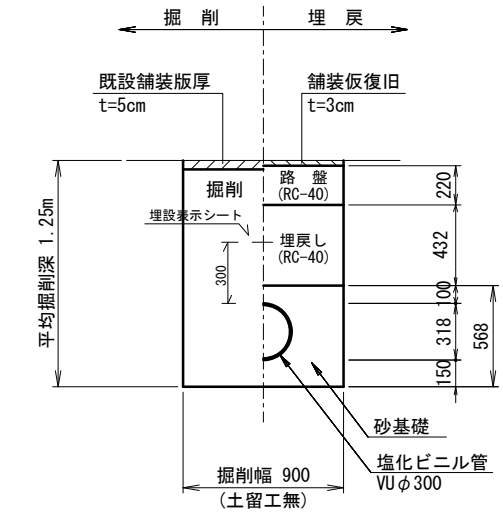
S = 1:30

(IP. 7+8.00付近 管路接続)

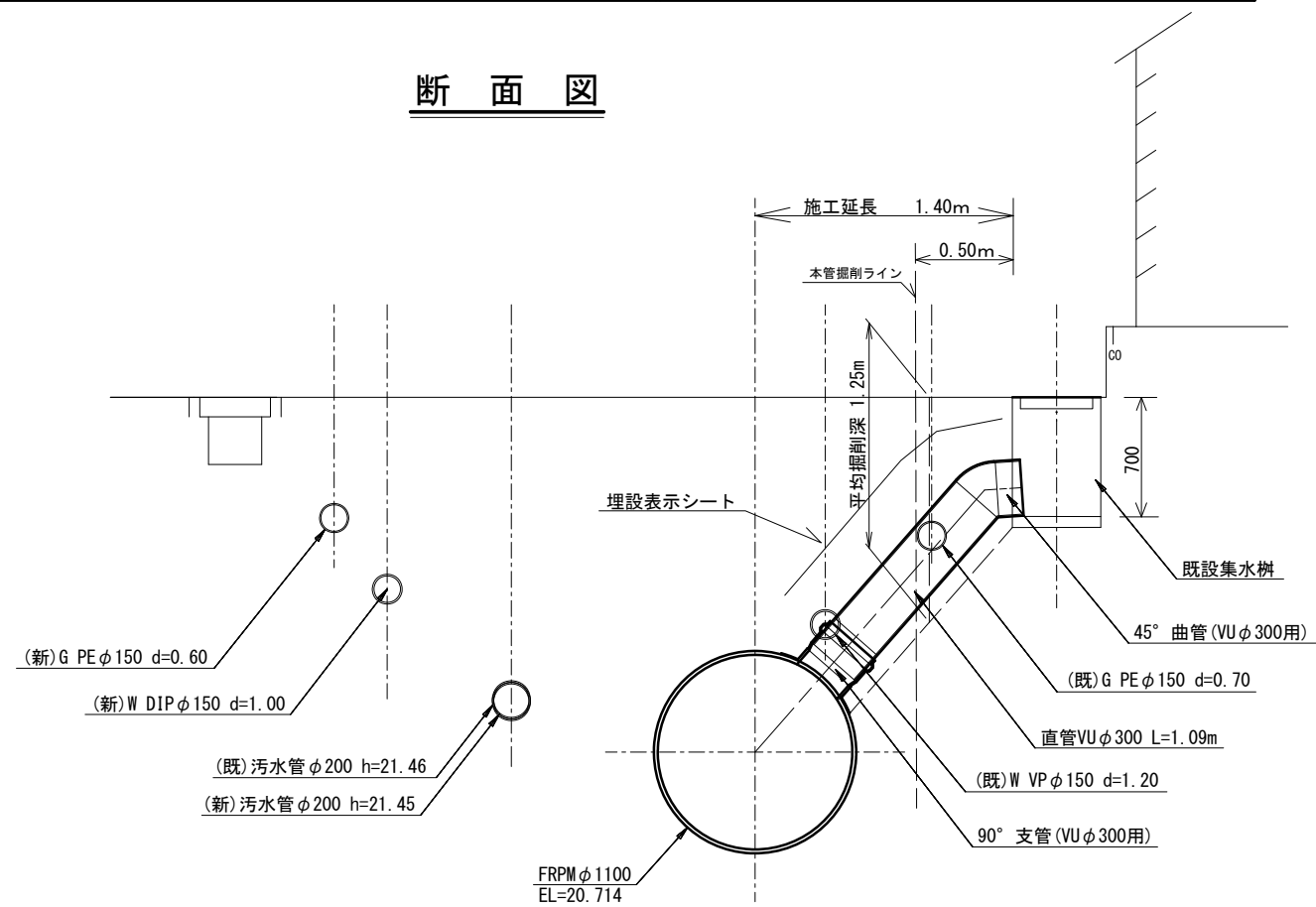
## 平面図



## 塩化ビニル管布設工 (φ300)



## 断面図



※この図面はA2サイズを原寸とする。

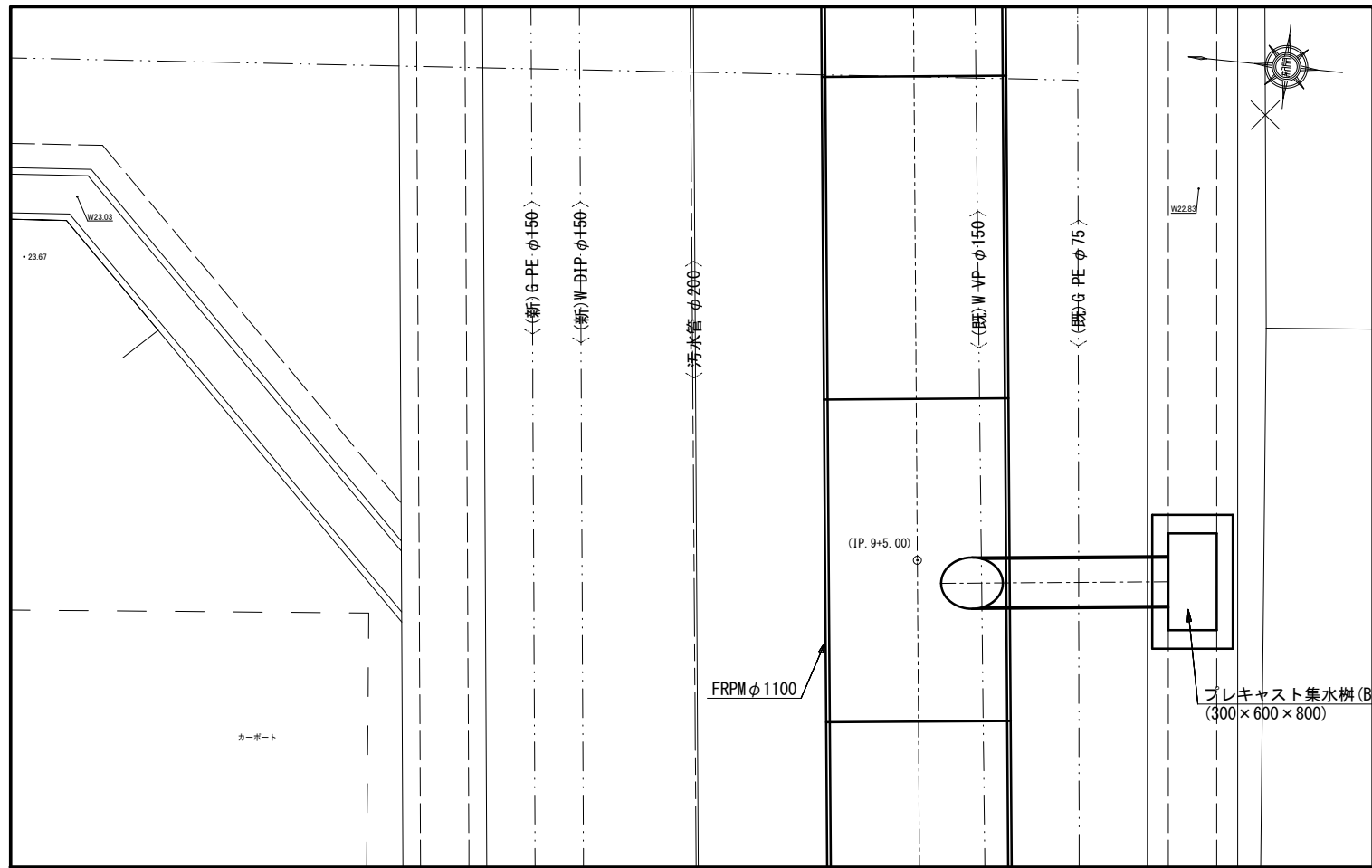
工事名	平成28年度 下建公補第18号 野村第二排水区雨水管渠築造工事		
施工箇所名	津市 久居野村町 地内		
図面名	接続工 (3)		
縮尺	1:30	図面番号	15 / 26
事業所名	津市下水道局下水道建設課		

# 接続工 (4)

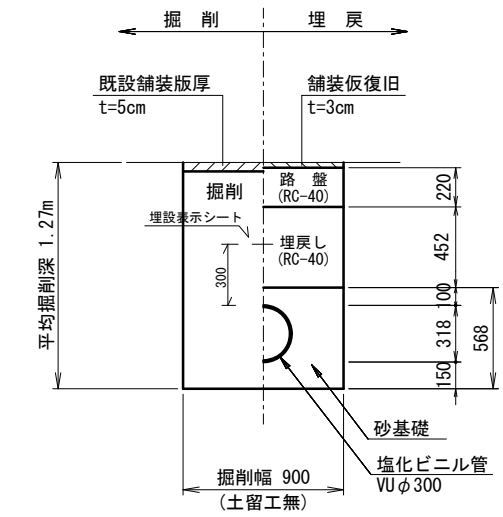
S = 1:30

(IP. 9+5.00付近 管路接続)

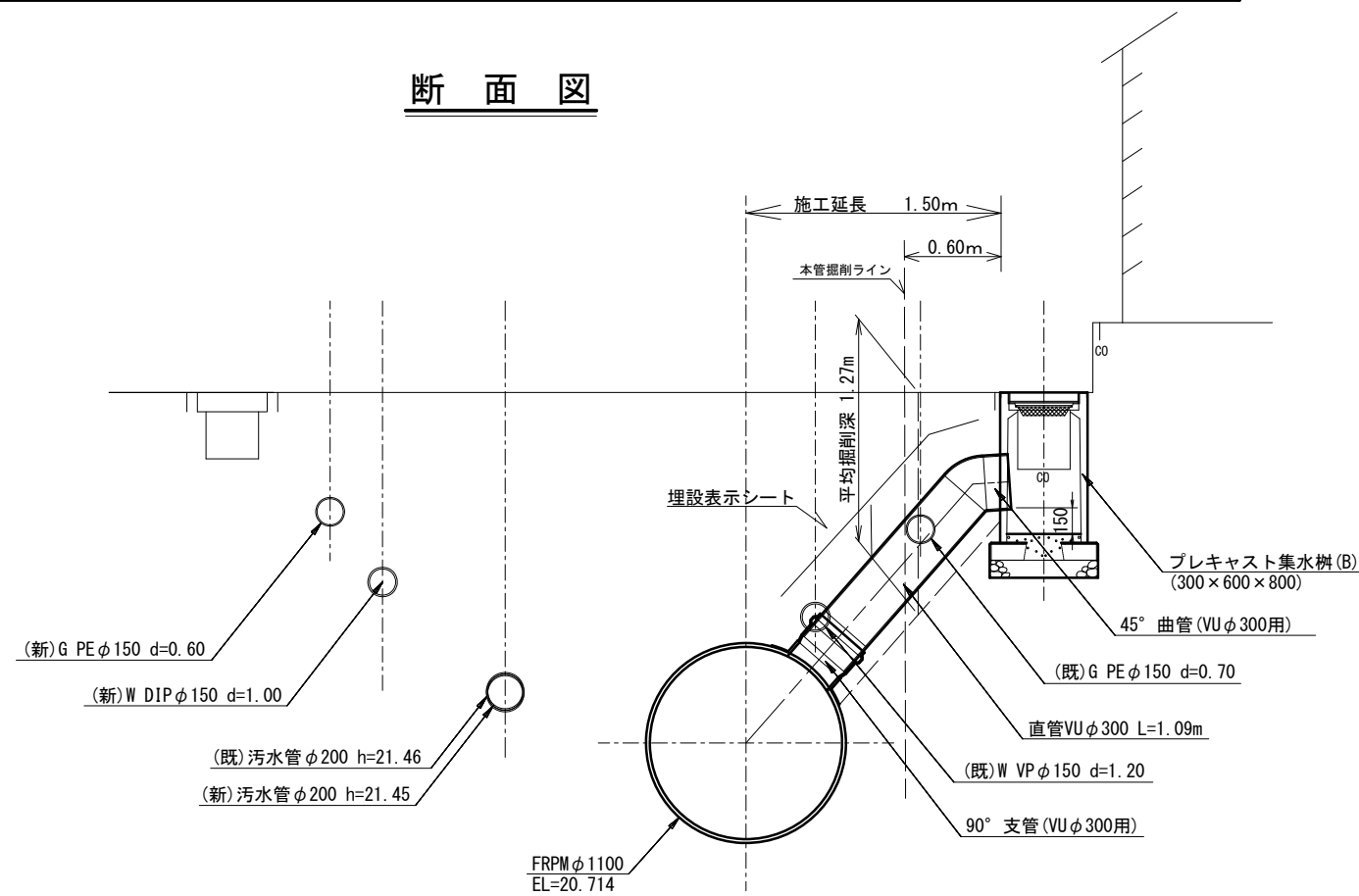
## 平面図



## 塩化ビニル管布設工 (φ300)



## 断面図



※この図面はA2サイズを原寸とする。

工事名	平成28年度 下建公補第18号 野村第二排水区雨水管渠築造工事		
施工箇所名	津市 久居野村町 地内		
図面名	接続工 (4)		
縮尺	1:30	図面番号	16 / 26
事業所名	津市下水道局下水道建設課		

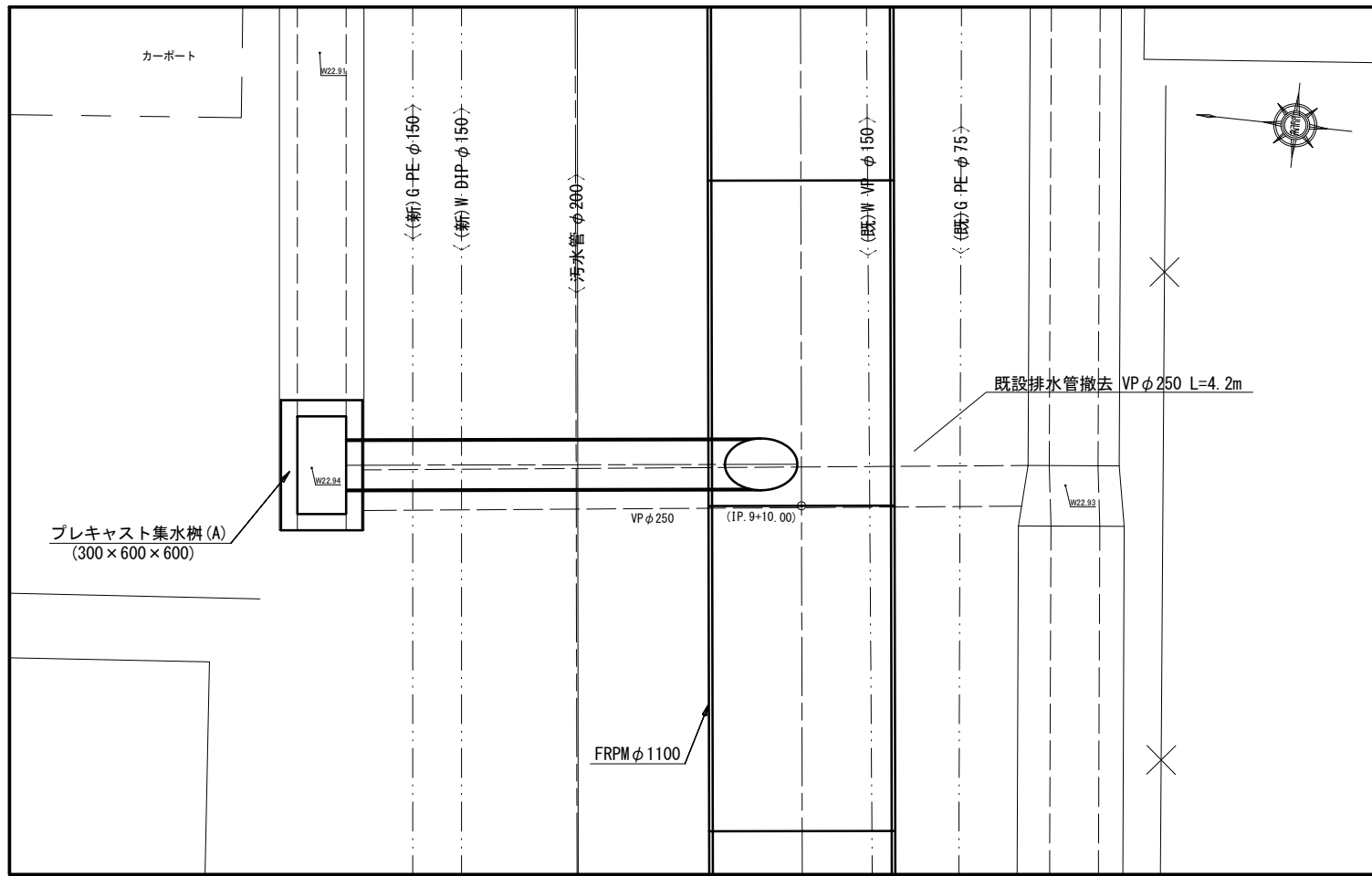


# 接続工 (5)

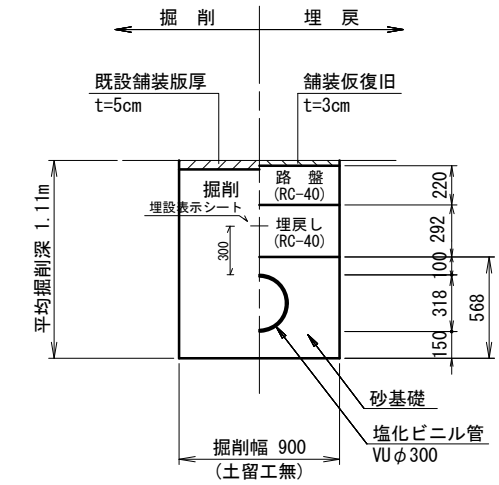
(IP. 9+10.00付近 管路接続)

S = 1:30

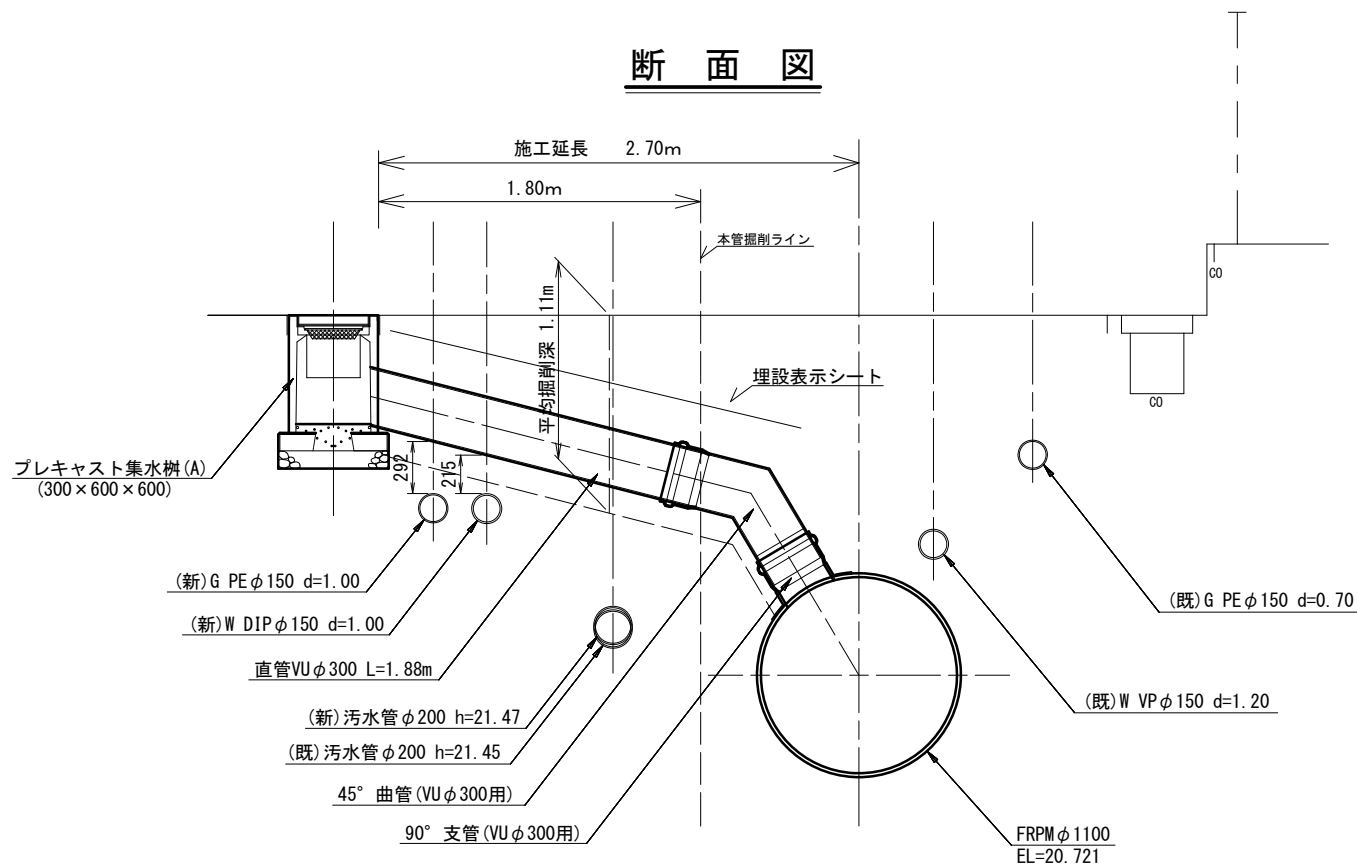
平面図



塩化ビニル管布設工 (φ300)



断面図

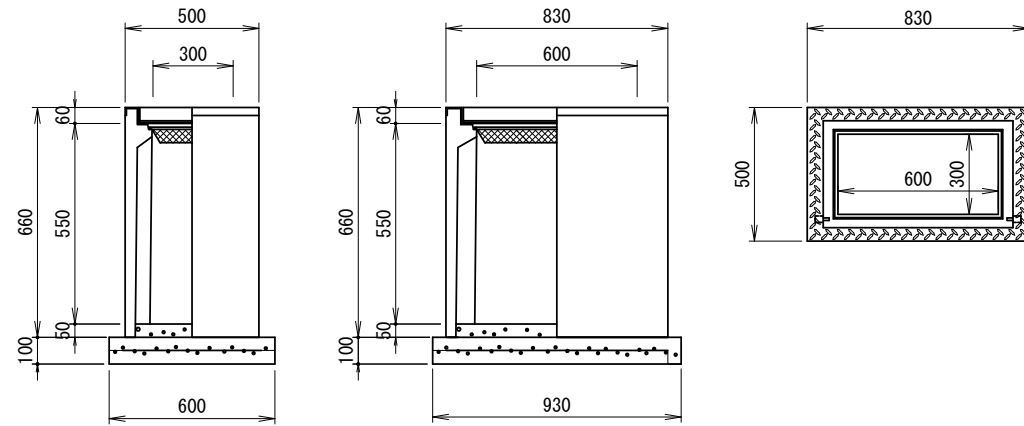


※この図面はA2サイズを原寸とする。

工事名	平成28年度 下建公補第18号 野村第二排水区雨水管渠築造工事		
施工箇所名	津市 久居野村町 地内		
図面名	接続工 (5)		
縮尺	1:30	図面番号	17 / 26
事業所名	津市下水道局下水道建設課		

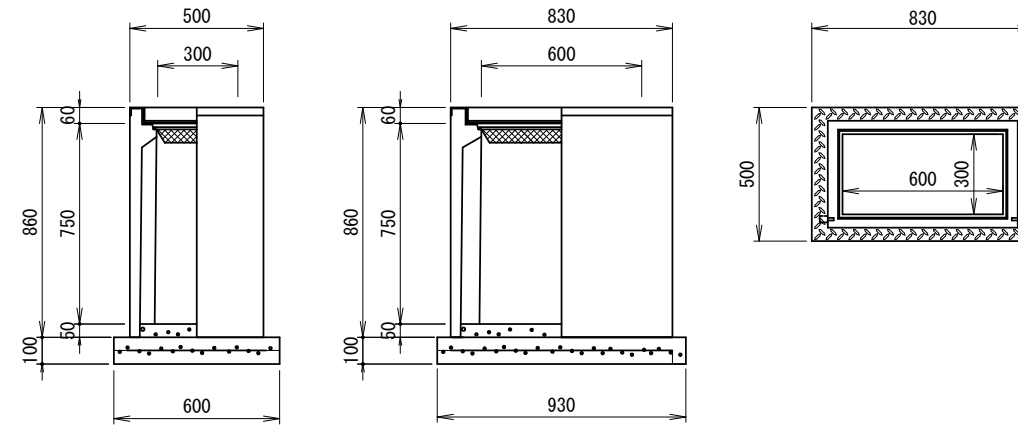
### プレキャスト集水樹 (A)

S=1:20



### プレキャスト集水樹 (B)

S=1:20



#### プレキャスト集水樹 (A)

10.0箇所当り

名称	規格	単位	数量	摘要
プレキャスト集水樹	300×600×600	基	10.00	AS樹同等品以上
インバートコンクリート	18-8-25BB	m3	0.09	
現場打基礎板		枚	10.00	
床掘		m3	1.17	

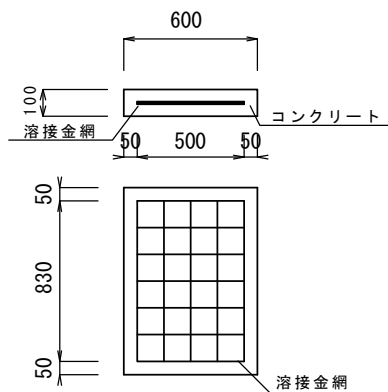
#### プレキャスト集水樹 (B)

10.0箇所当り

名称	規格	単位	数量	摘要
プレキャスト集水樹	300×600×800	基	10.00	AS樹同等品以上
インバートコンクリート	18-8-25BB	m3	0.09	
現場打基礎板		枚	10.00	
床掘		m3	2.29	

### 現場打基礎板

S=Free



#### 現場打基礎板

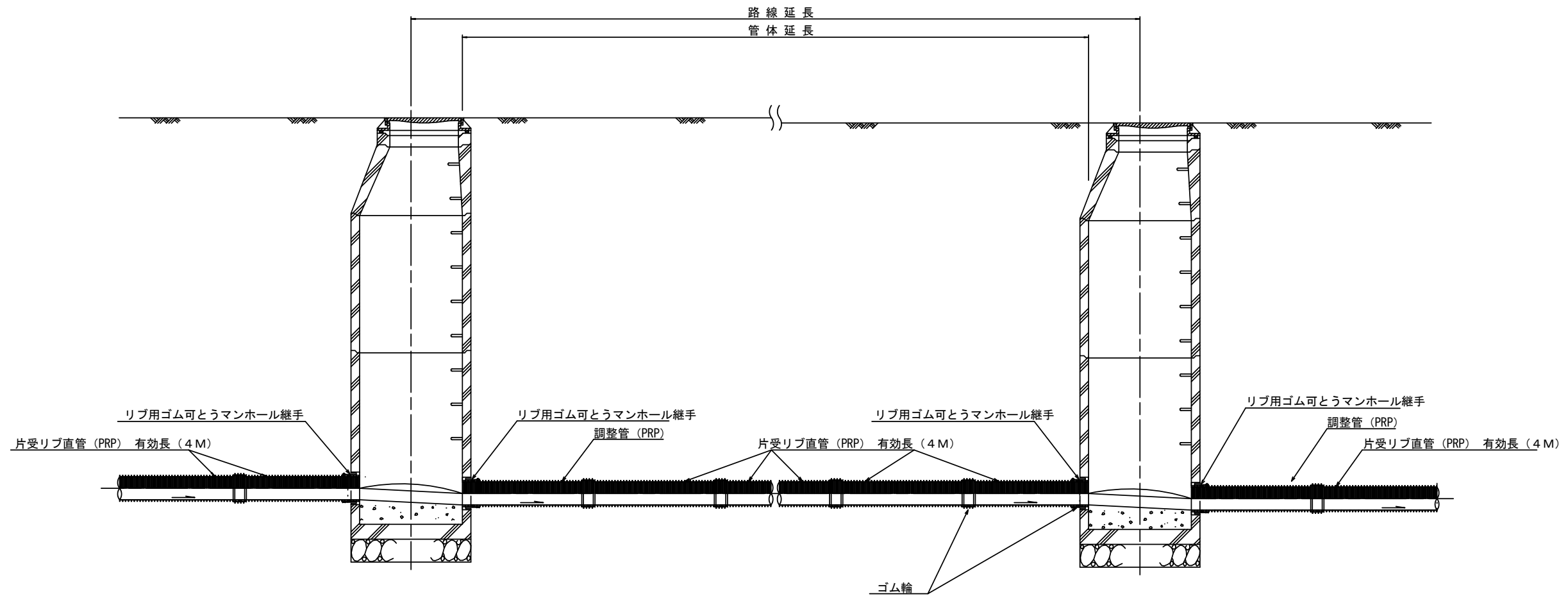
10枚当り

名称	規格	単位	600*930*100	
			数量	摘要
コンクリート	18-8-25 (BB)	m3	0.56	
型枠		m2	3.06	
路盤紙		m2	5.58	
溶接金網	D6 100×100	m2	4.15	

※この図面はA2サイズを原寸とする。

工事名	平成28年度 下建公補第18号 野村第二排水区雨水管渠築造工事		
施工箇所名	津市 久居野村町 地内		
図面名	排水構造物詳細図		
縮尺	図示	図面番号	18 / 26
事業所名	津市下水道局下水道建設課		

汚水本管布設詳細図 S=1:30



注) 調整管が1.0m未満の場合は、1.0mで切断をし片受直管で長さを調整する。

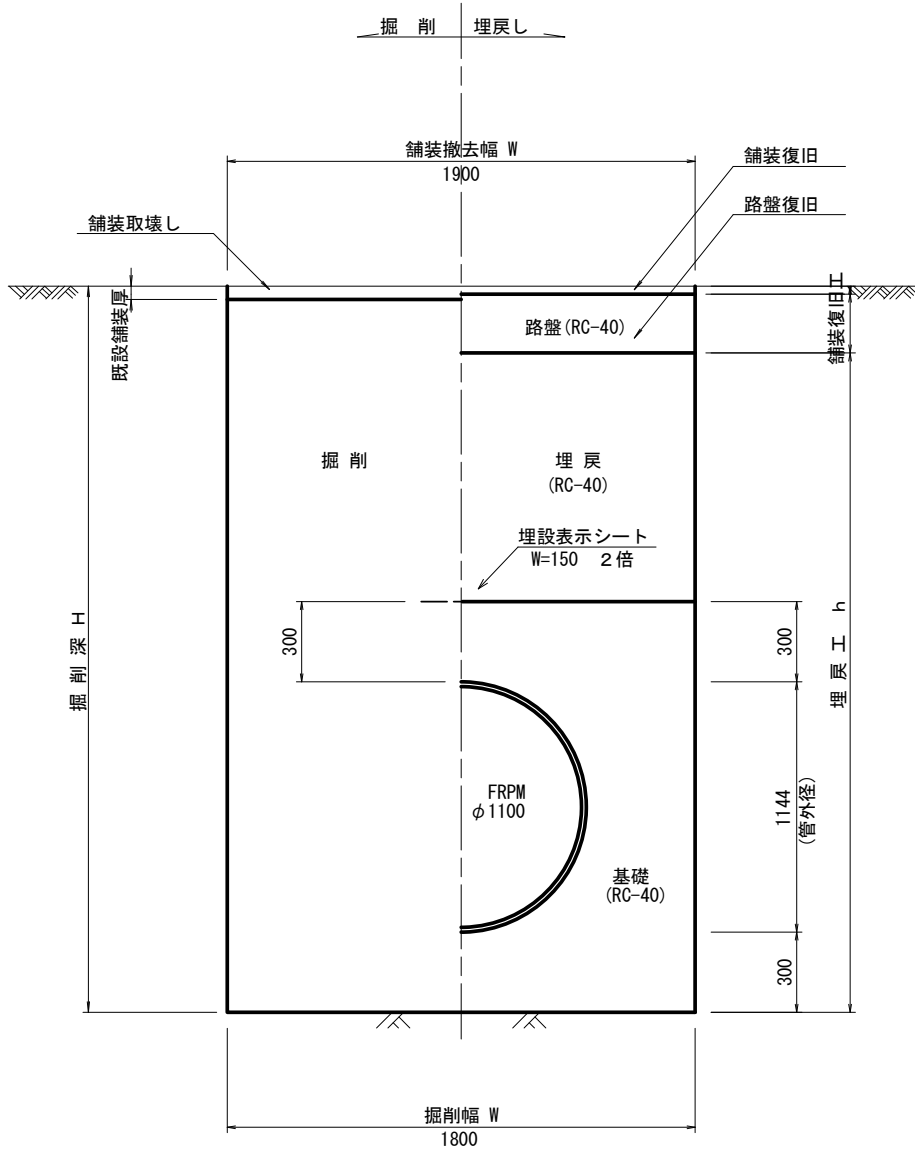
※この図面はA2サイズを原寸とする。 参 考

工 事 名	平成28年度 下建公補第18号 野村第二排水区雨水管渠築造工事		
施工箇所名	津市 久居野村町 地内		
図 面 名	汚水本管布設詳細図		
縮 尺	1:30	図面番号	19 / 26
事業所名	津市下水道局下水道建設課		

土工定規図 S=1:20

参考

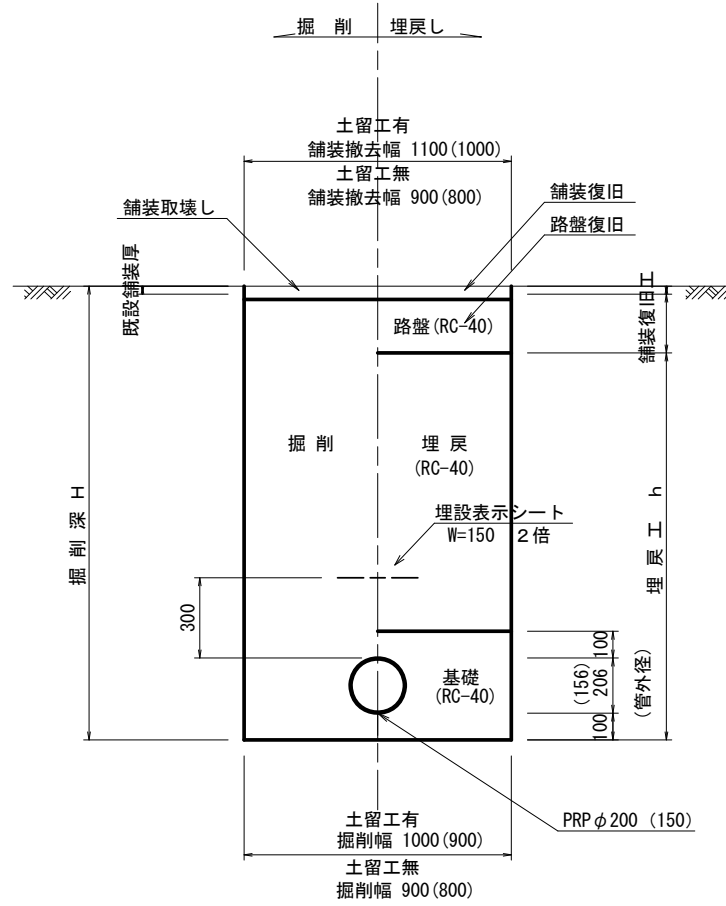
強化プラスチック複合管 (FRPM)



土工定規図 S=1:20

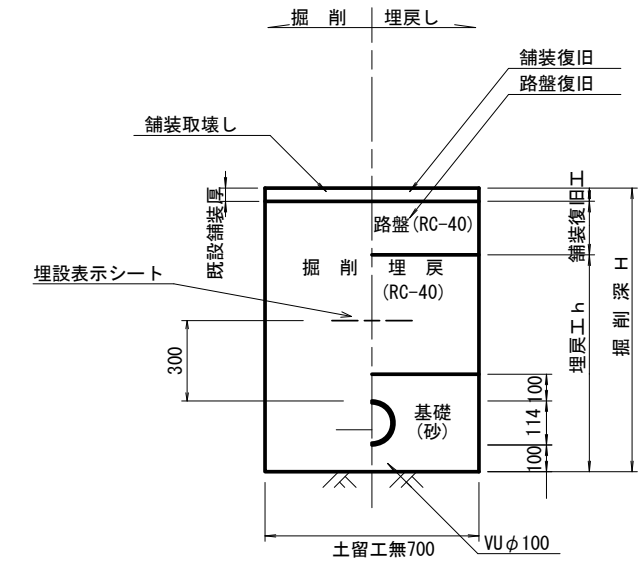
参考

リブ付硬質塩化ビニル管



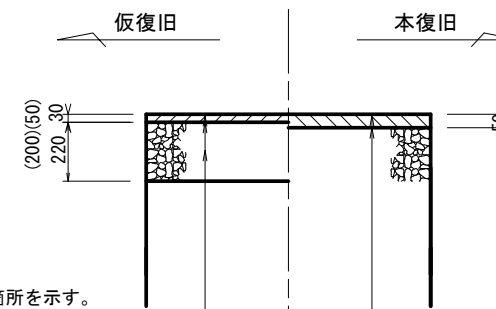
取付管土工定規図 S=1:20

参考



舗装復旧工 S=1:20

市道部



( )内は污水管施工箇所を示す。

- 表層工 (再生密粒度As TOP13 2.35t/m<sup>3</sup>)
- プライムコート (PK-3)
- 路盤 (再生砕石 RC-40)
- 埋戻 (再生砕石 RC-40)

- 表層工 (再生密粒度As TOP13 2.35t/m<sup>3</sup>)
- プライムコート (PK-3)
- 不陸整正工 (補足材1cm)

※この図面はA2サイズを原寸とする。 参考

工事名	平成28年度 下建公補第18号 野村第二排水区雨水管渠築造工事		
施工箇所名	津市 久居野村町 地内		
図面名	土工定規図・取付管土工定規図 舗装復旧工		
縮尺	図示	図面番号	20 / 26
事業所名	津市下水道局下水道建設課		

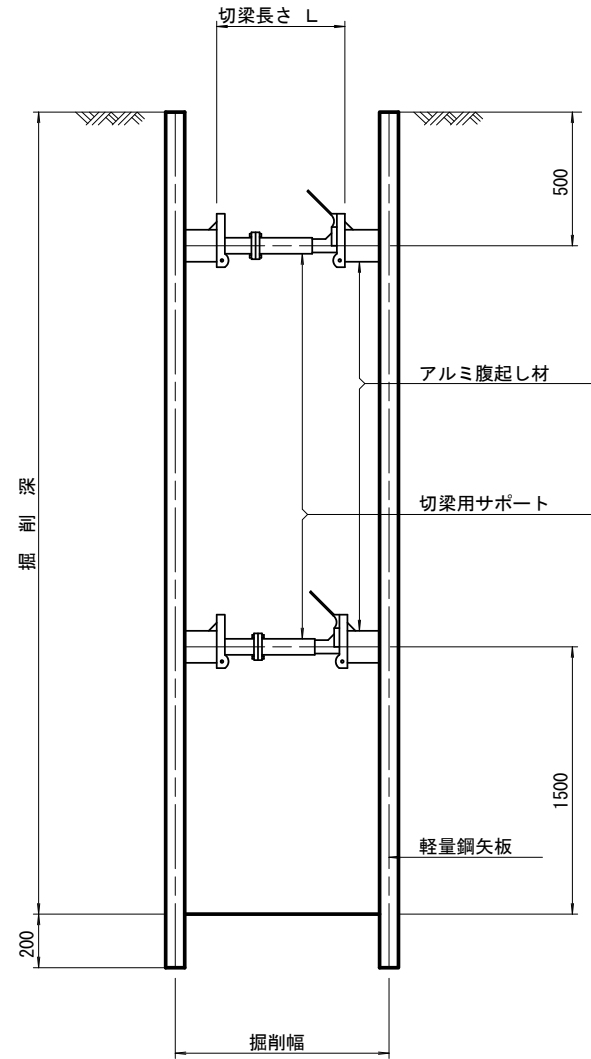
# 土留工標準図

(軽量鋼矢板)

参考

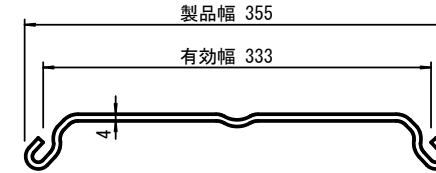
断面図

S=1:20



軽量鋼矢板 標準図

S=1:5



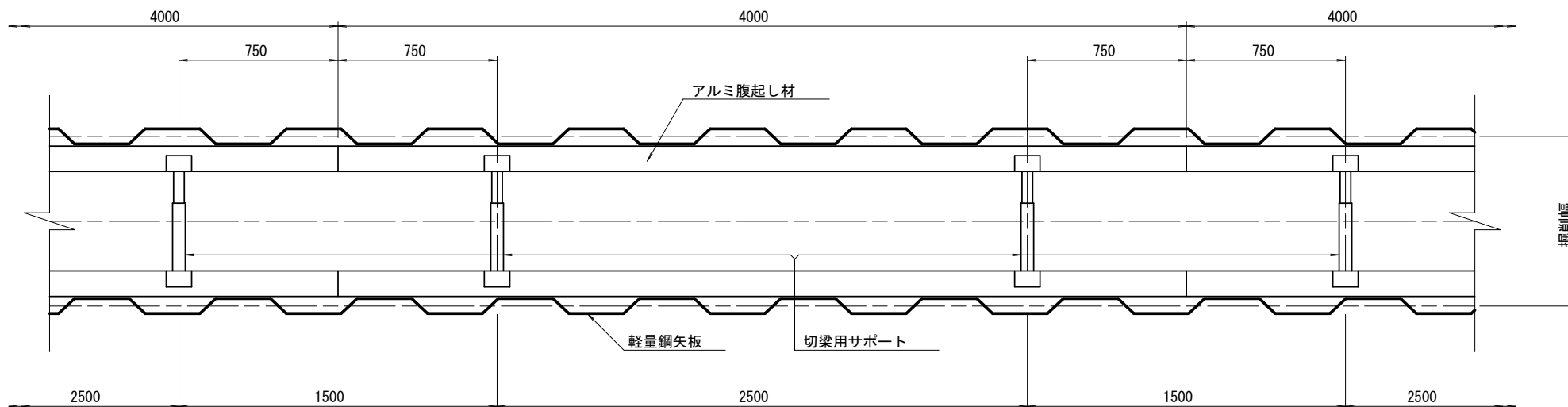
支保工段数表

掘削深 (m)	矢板長 (m)	支保工段数 (段)
$1.5 < H \leq 1.8$	2.0	1
$1.8 < H \leq 2.0$	2.5	1
$2.0 < H \leq 2.3$	2.5	2
$2.3 < H \leq 2.8$	3.0	2
$2.8 < H \leq 3.3$	3.5	2
$3.3 < H \leq 3.5$	4.0	2
$3.5 < H \leq 3.8$	4.0	3

※ マンホール部掘削時においては、掘削深に応じた軽量鋼矢板を使用すること。

平面図

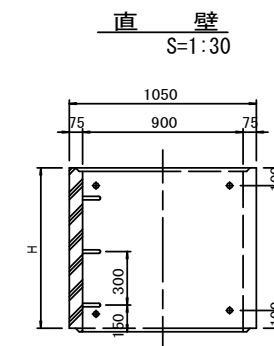
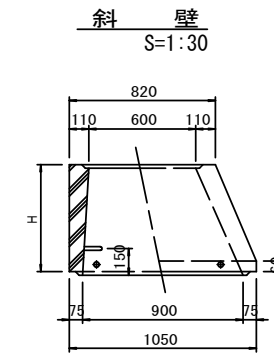
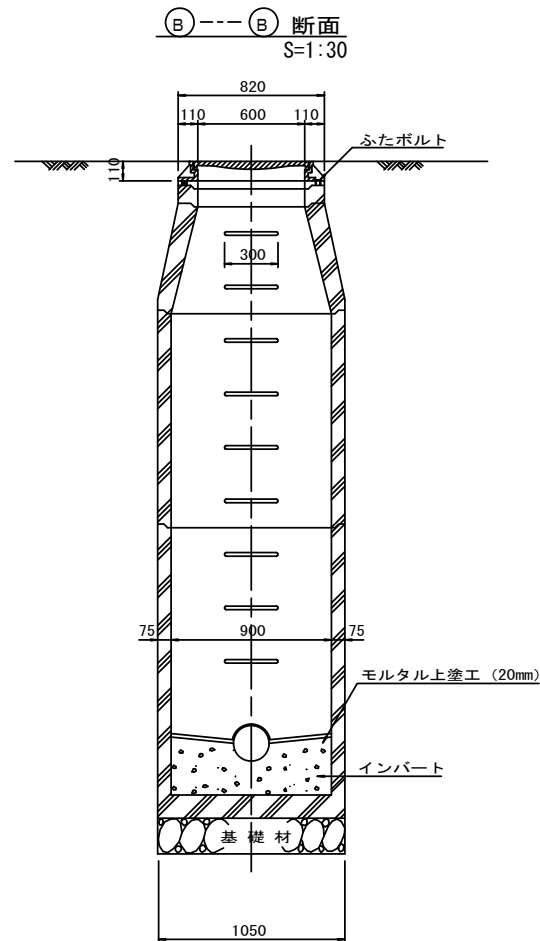
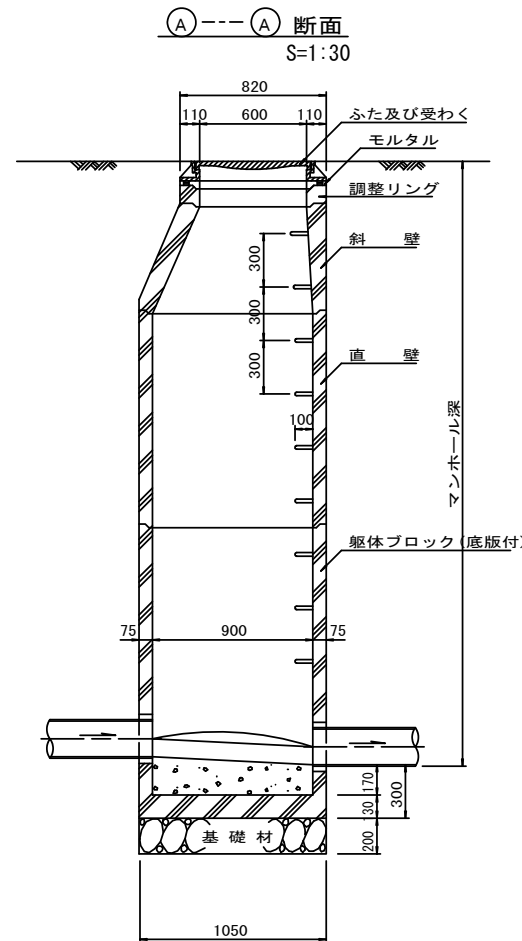
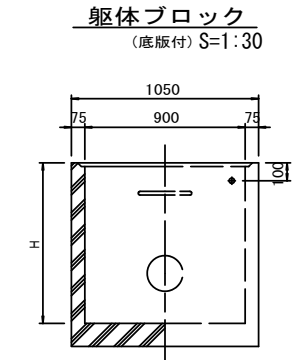
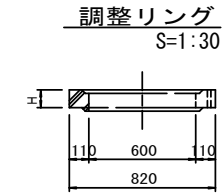
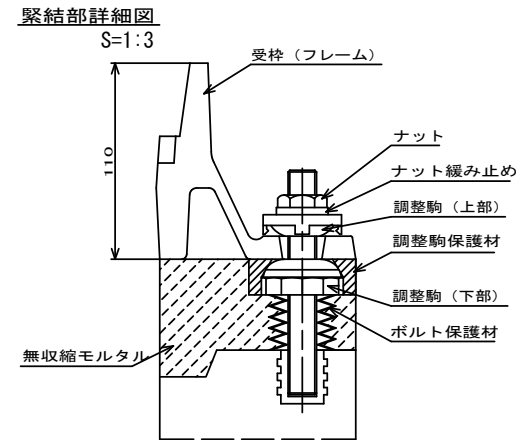
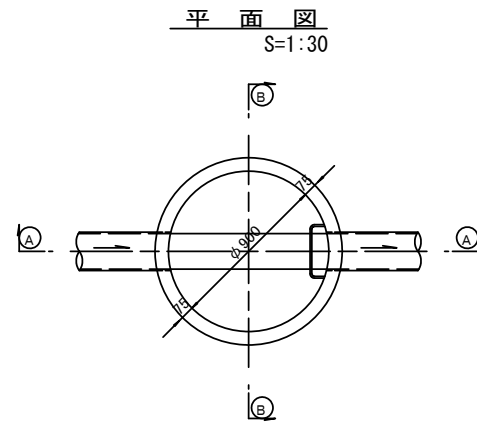
S=1:20



※この図面はA2サイズを原寸とする。 参考

工事名	平成28年度 下建公補第18号 野村第二排水区雨水管渠築造工事		
施工箇所名	津市 久居野村町 地内		
図面名	土留工標準図(軽量鋼矢板)		
縮尺	図示	図面番号	21 / 26
事業所名	津市下水道局下水道建設課		

# 組立1号マンホール構造図



寸法表

種類	H (mm)					
	50	100	150	1800	1500	1200
調整リング						
斜壁	300	450	600			
直壁	300	600	900	1200	1500	1800
躯体ブロック	600	900	1200	1500	1800	

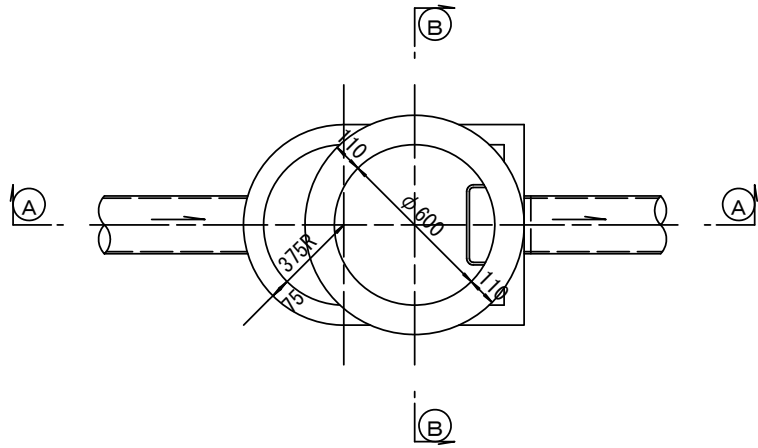
※鉄蓋の仕様については、津市認定マンホール蓋（市章入り）とする。

※この図面はA2サイズを原寸とする。 参考

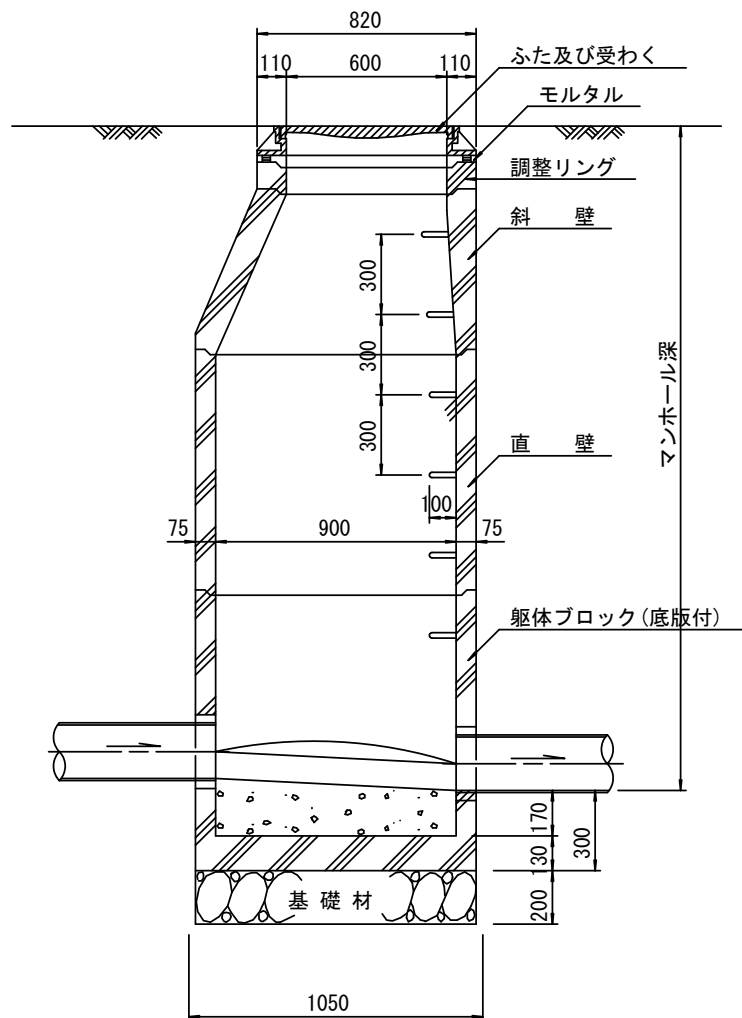
工事名	平成28年度 下建公補第18号 野村第二排水区雨水管渠築造工事		
施工箇所名	津市 久居野村町 地内		
図面名	組立1号マンホール構造図		
縮尺	図示	図面番号	22 / 26
事業所名	津市下水道局下水道建設課		

# 組立 A 1 号マンホール構造図

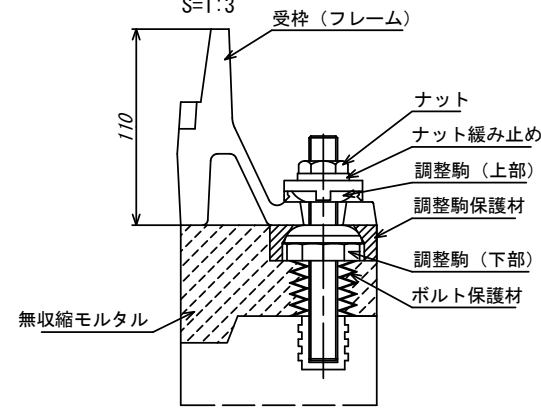
平面図 S=1:20



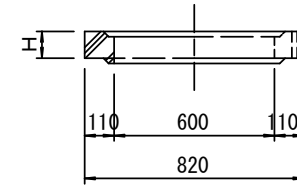
A-A 断面 S=1:20



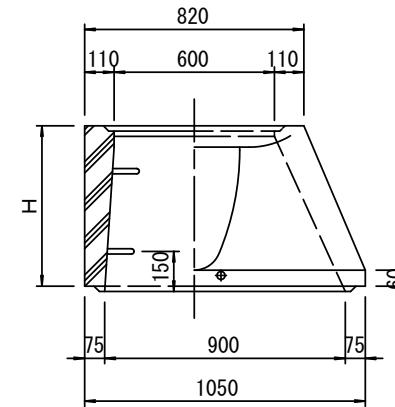
緊結部詳細図 S=1:3



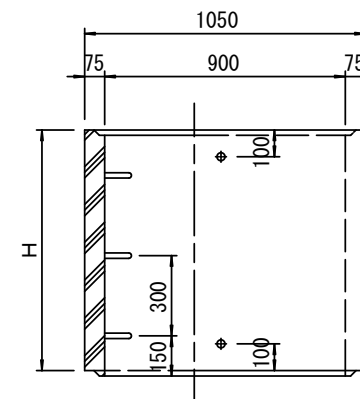
調整リング S=1:20



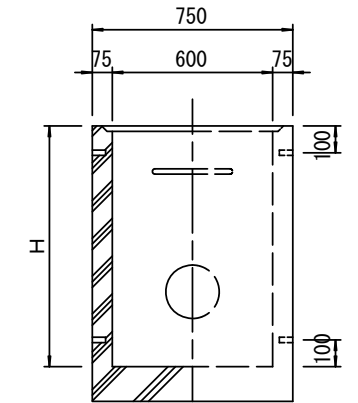
斜壁 S=1:20



直壁 S=1:20



管取付壁 S=1:20 (底版付)



寸法表

種類	H (mm)			
	50	100	150	
調整リング				
斜壁				
直壁				
管取付壁				

※鉄蓋の仕様については、津市認定マンホール蓋（市章入り）とする。

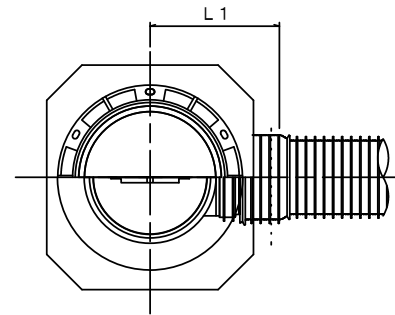
※この図面はA2サイズを原寸とする。 参考

工事名	平成28年度 下建公補第18号 野村第二排水区雨水管渠築造工事		
施工箇所名	津市 久居野村町 地内		
図面名	組立A1号マンホール構造図		
縮尺	図示	図面番号	23 / 26
事業所名	津市下水道局下水道建設課		

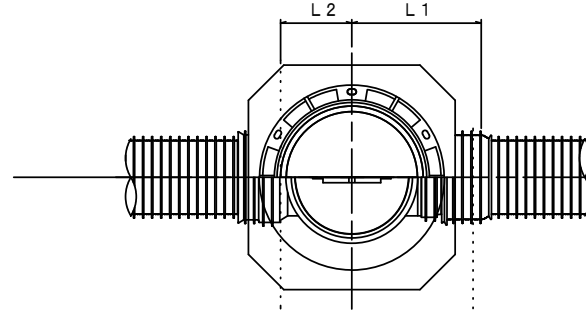
# リブ管用塩ビ製小口径マンホール構造図 1 / 2

S=1:15

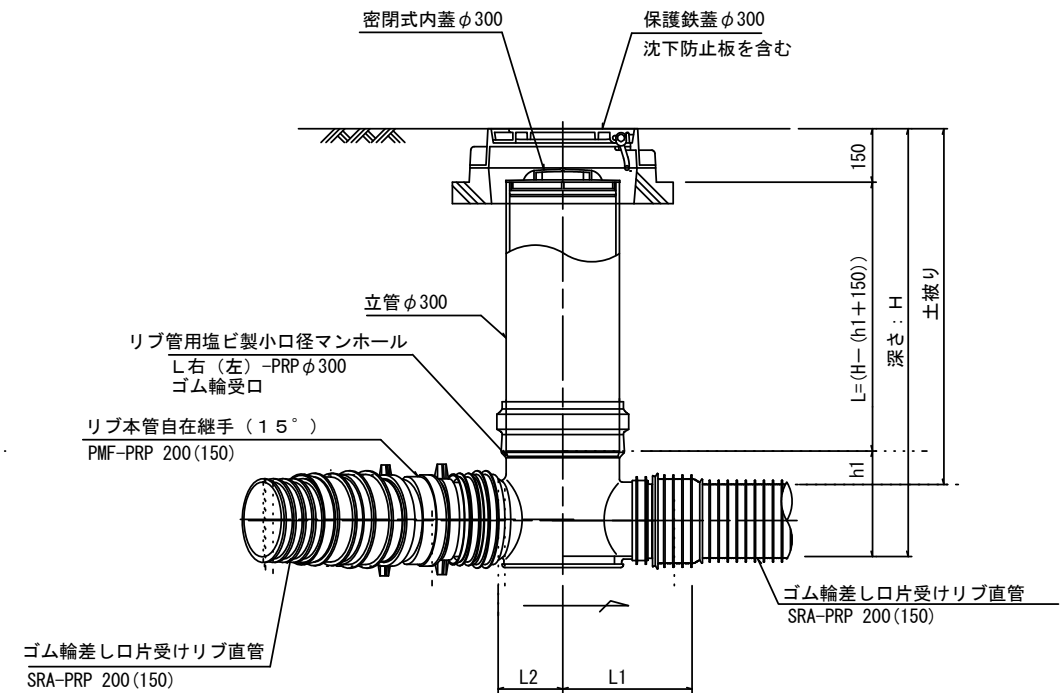
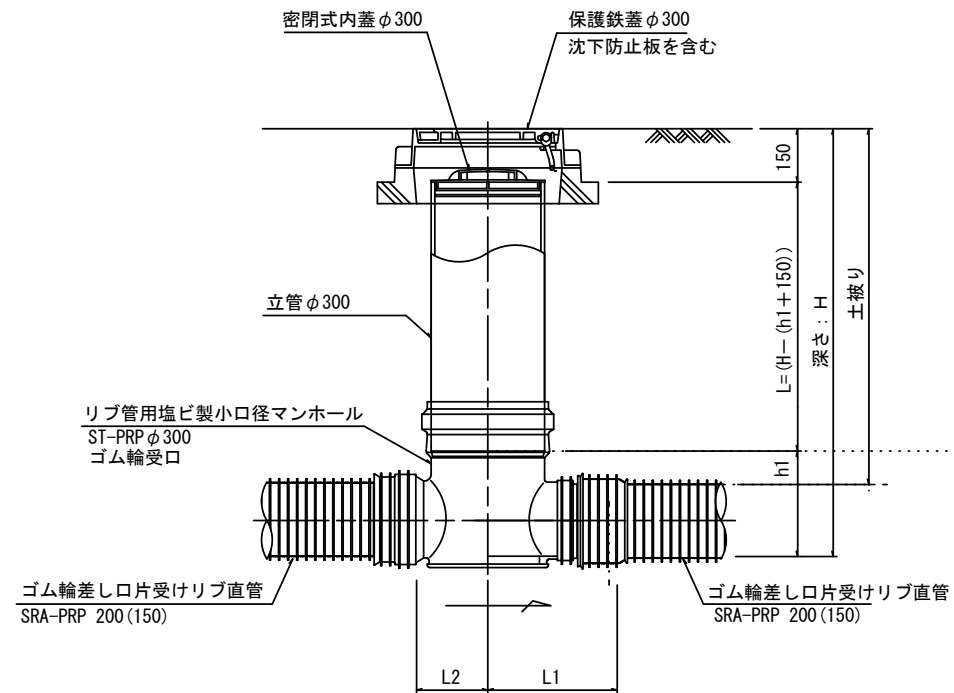
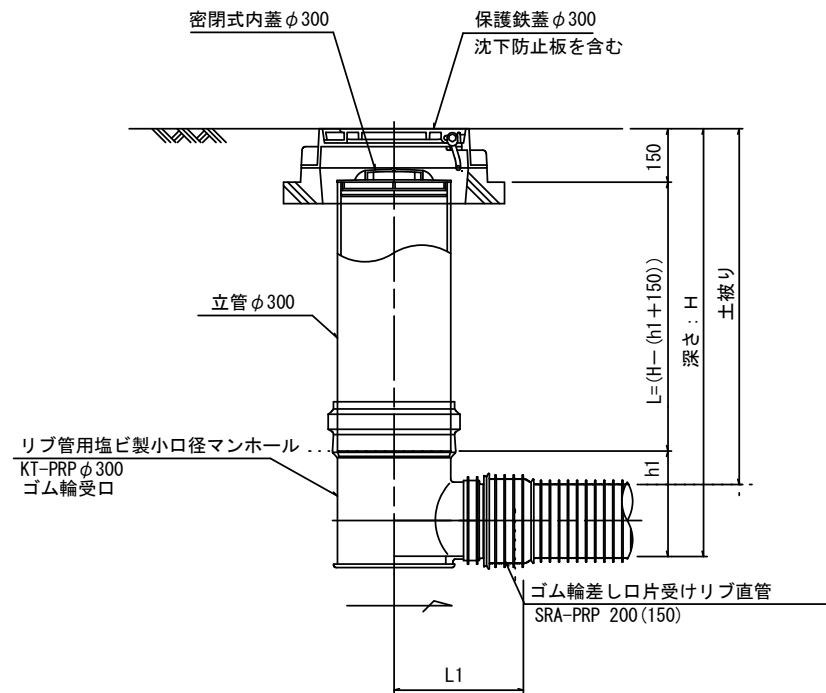
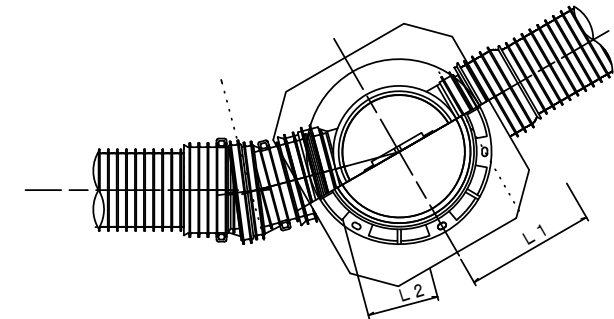
A 型



B 型



C 型



※この図面はA2サイズを原寸とする。 参 考

※塩ビマンホールは必要に応じた角度のインパートを使用すること。

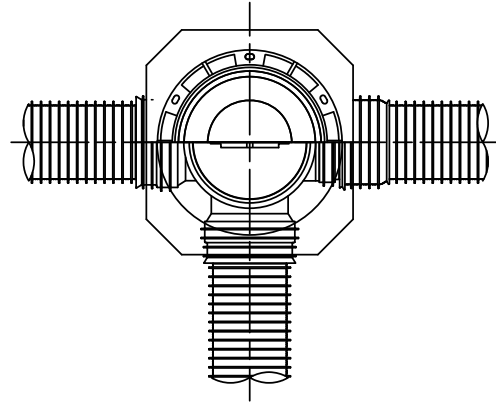
工事名	平成28年度 下建公補第18号 野村第二排水区雨水管渠築造工事		
施工箇所名	津市 久居野村町 地内		
図面名	リブ管塩ビ製小口径マンホール構造図1/2		
縮 尺	1:15	図面番号	24 / 26
事業所名	津市下水道局下水道建設課		



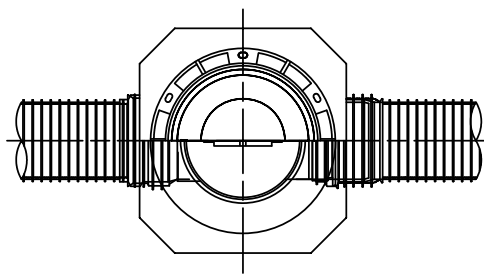
# リブ管用塩ビ製小口径マンホール構造図 2 / 2

S=1:15

D 型

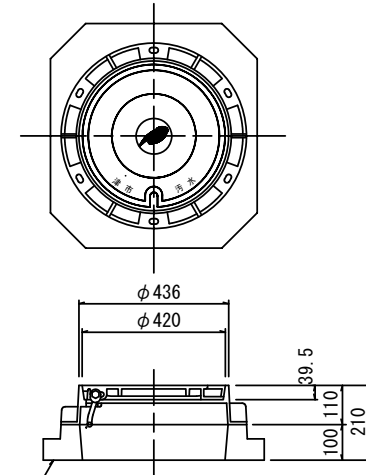


E 型

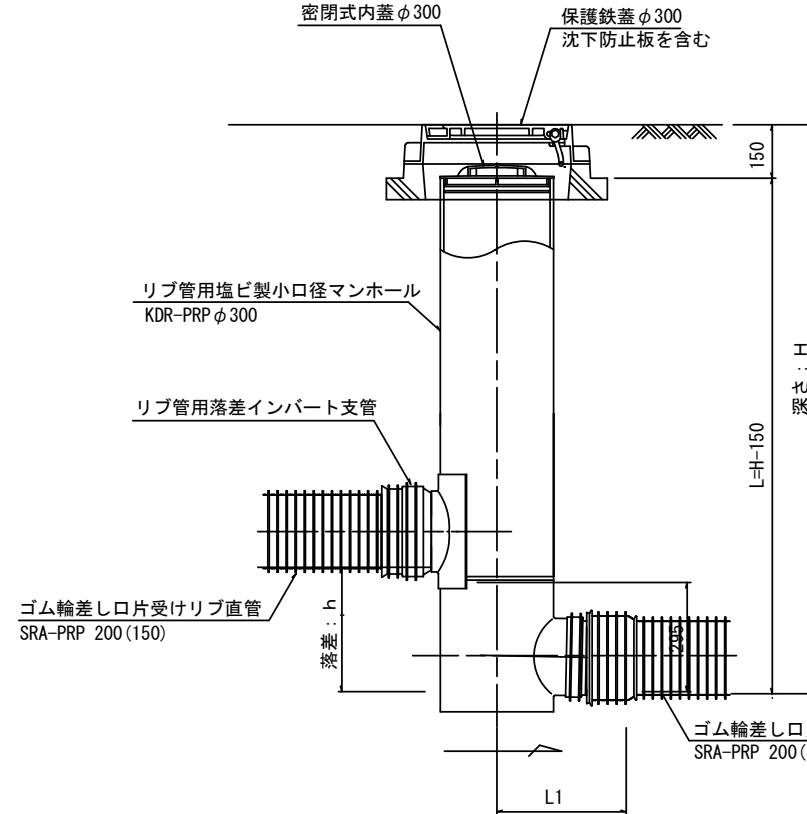
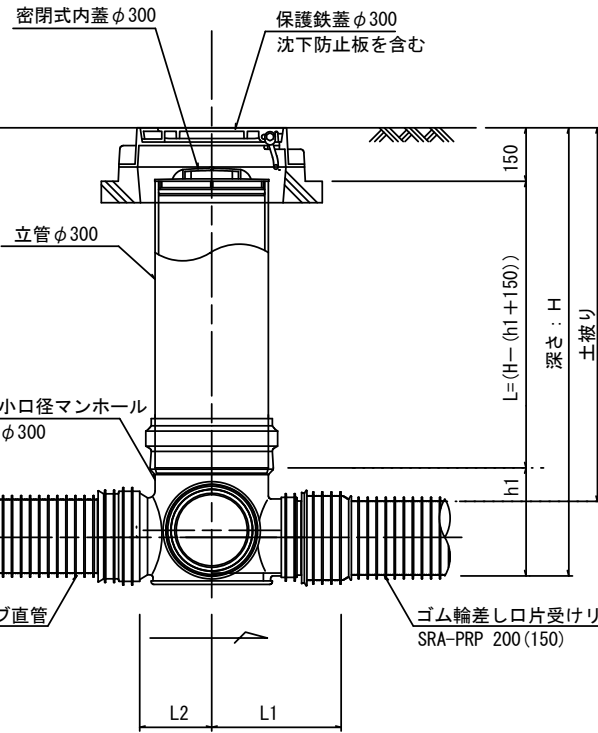
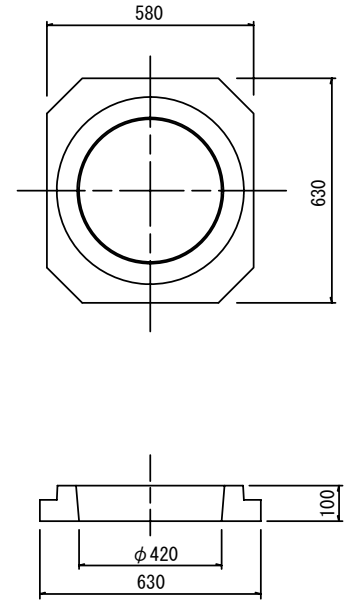


保護鉄蓋 φ300

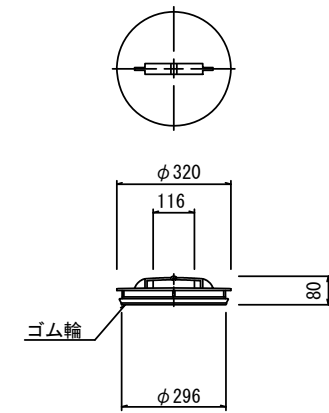
T-25 (T-14)  
津市認定マンホール蓋 (市章入り)



沈下防止板



密閉式内蓋 φ300用



※塩ビマンホールは必要に応じた角度のインパットを使用すること。

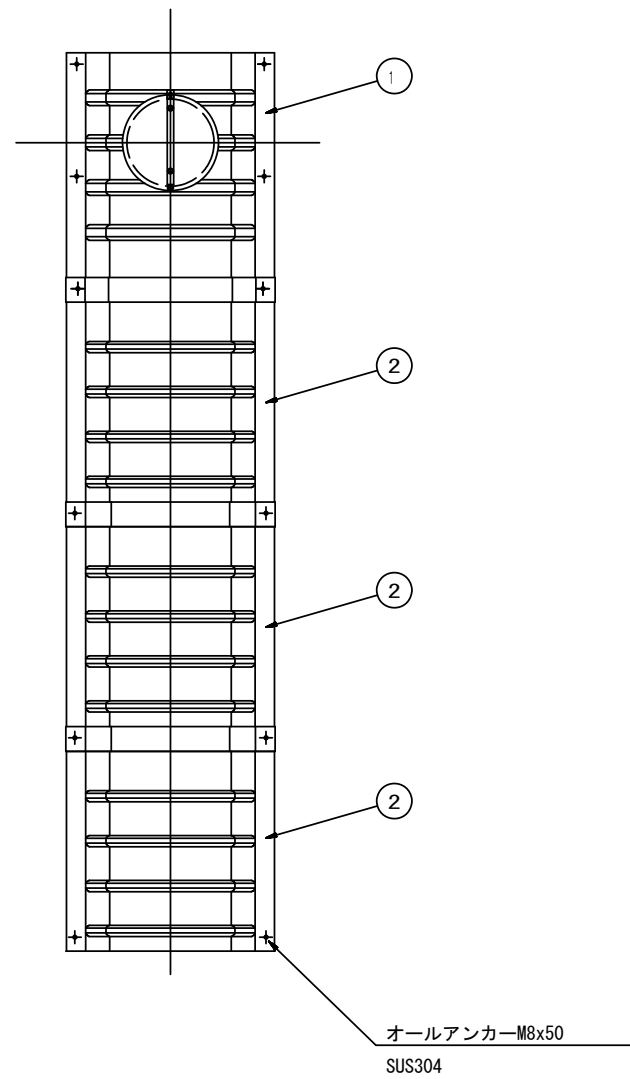
※この図面はA2サイズを原寸とする。 参考

工事名	平成28年度 下建公補第18号 野村第二排水区雨水管渠築造工事		
施工箇所名	津市 久居野村町 地内		
図面名	リブ管塩ビ製小口径マンホール構造図2/2		
縮尺	1:15	図面番号	25 / 26
事業所名	津市下水道局下水道建設課		

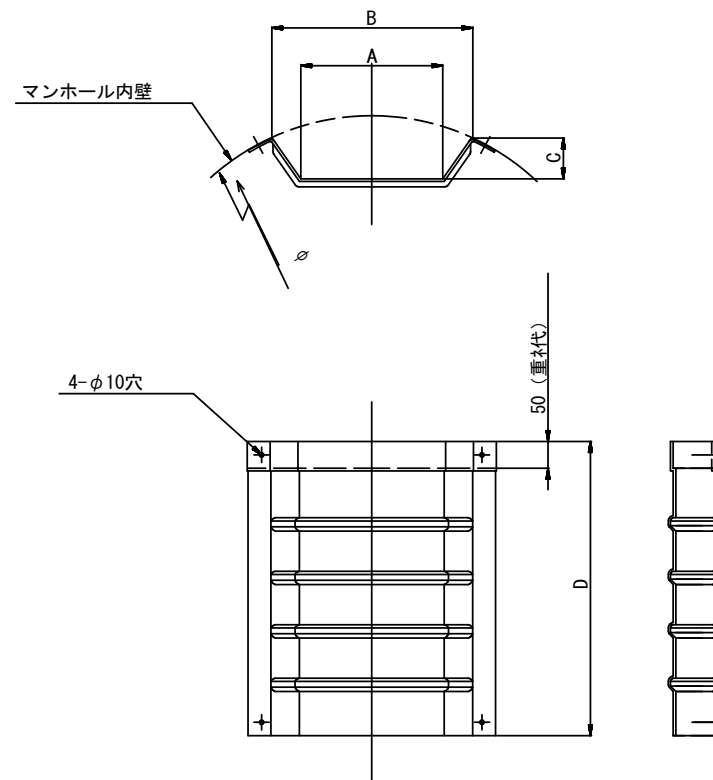
# 副管工詳細図

(内副管 飛散防止板)

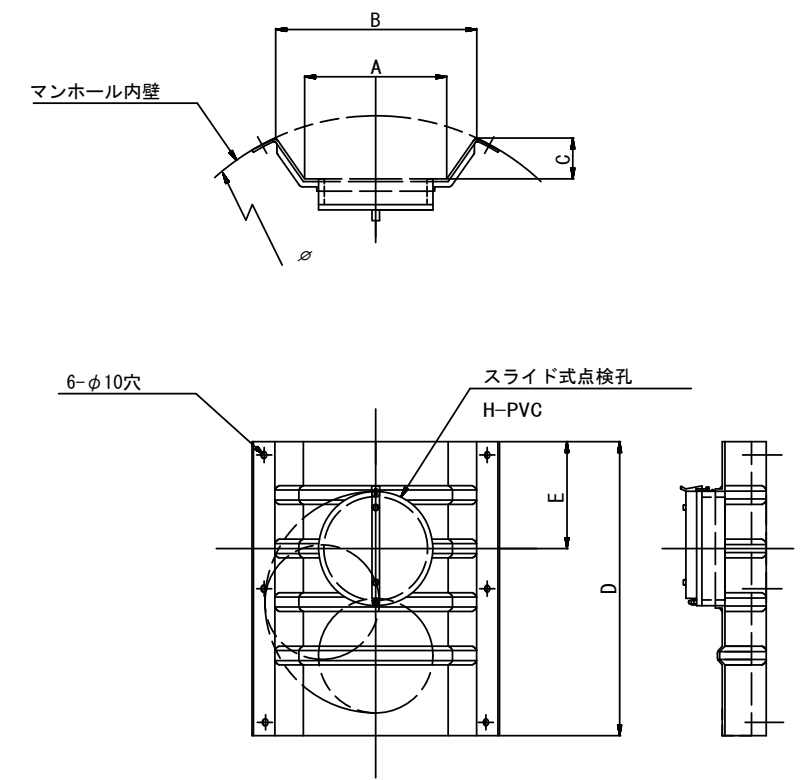
## 据付例



## 飛散防止板 TB



## 飛散防止板 TA (点検孔付)



単位mm

品番	A	B	C	D	E
TA/B-100	150	210	43	550	200
TA/B-150/200	265	375	77	550	200

※この図面はA2サイズを原寸とする。 参考

工事名	平成28年度 下建公補第18号 野村第二排水区雨水管渠築造工事		
施工箇所名	津市 久居野村町 地内		
図面名	副管工詳細図 (内副管 飛散防止板)		
縮尺	—	図面番号	26 / 26
事業所名	津市下水道局下水道建設課		