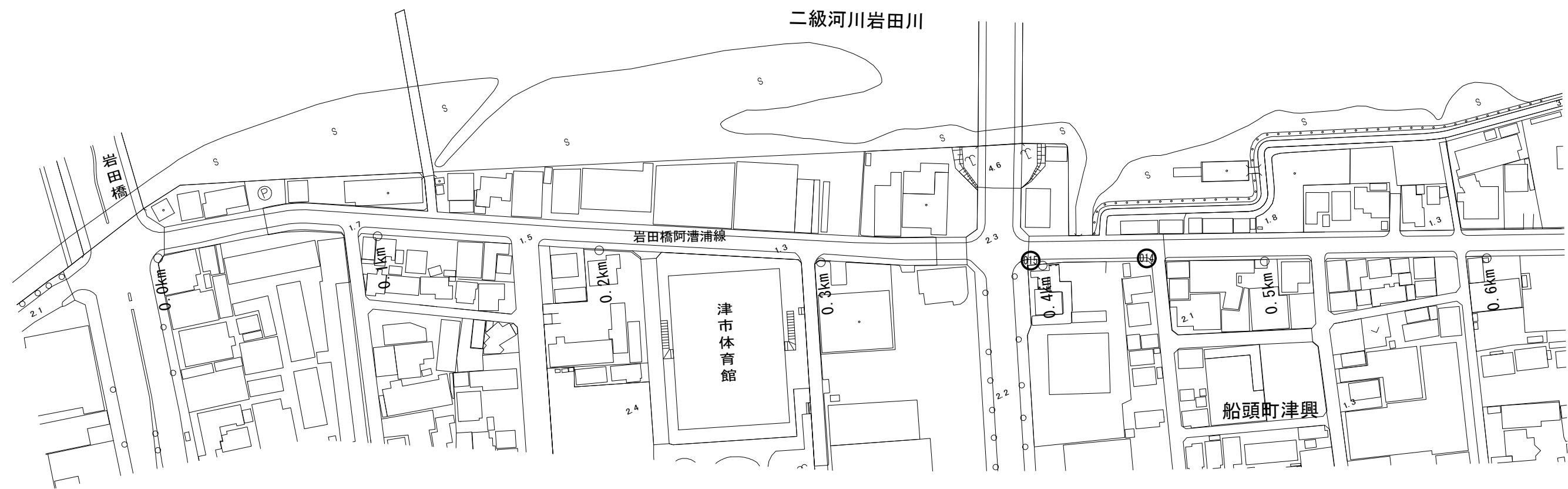
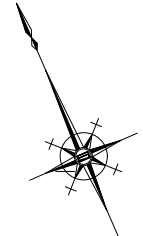


平面図 (1/2)

(岩田橋阿漕浦線)



照明柱 (1) 一灯式H=8.0mベース式 N=1基  
 照明灯基礎 (2) 900×900×900 N=1基  
 照明灯撤去 8-18型 N=1基

B-1号箇所

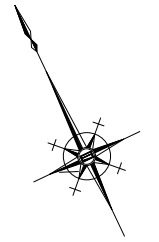
岩田橋阿漕浦線

※この図面はA1サイズを原寸とする。

工事名	平成28年度北道補第2号 岩田橋阿漕浦線及び塔世橋南郊線 道路照明灯修繕工事		
施工箇所名	津市船頭町津興ほか5町地内		
図面の種類	平面図 (1/2)		
縮尺	S=1:1000	図面番号	1/19
事業所名	津市建設部津北工事事務所		

# 位置図 (2/2)

(岩田橋阿漕浦線)



B-2号箇所  
 照明灯撤去 8-18型 N=1基  
 照明柱(2) 一灯式H=8.0m埋込式 N=1基  
 照明灯基礎(1) φ500×1600 N=1基

B-5号箇所  
 照明灯撤去 8-18型 N=1基  
 照明柱(2) 一灯式H=8.0m埋込式 N=1基  
 照明灯基礎(1) φ500×1600 N=1基

照明柱(1) 一灯式H=8.0mベース式 N=1基  
 照明灯基礎(3) 800×600×1200 N=1基  
 照明灯撤去 8-18型 N=1基

B-3号箇所  
 照明柱(3) 一灯式H=8.0m埋込式 N=1基  
 照明灯基礎(1) φ500×1600 N=1基  
 照明灯撤去 8-18型 N=1基

B-4号箇所

岩田橋阿漕浦線

※この図面はA1サイズを原寸とする。

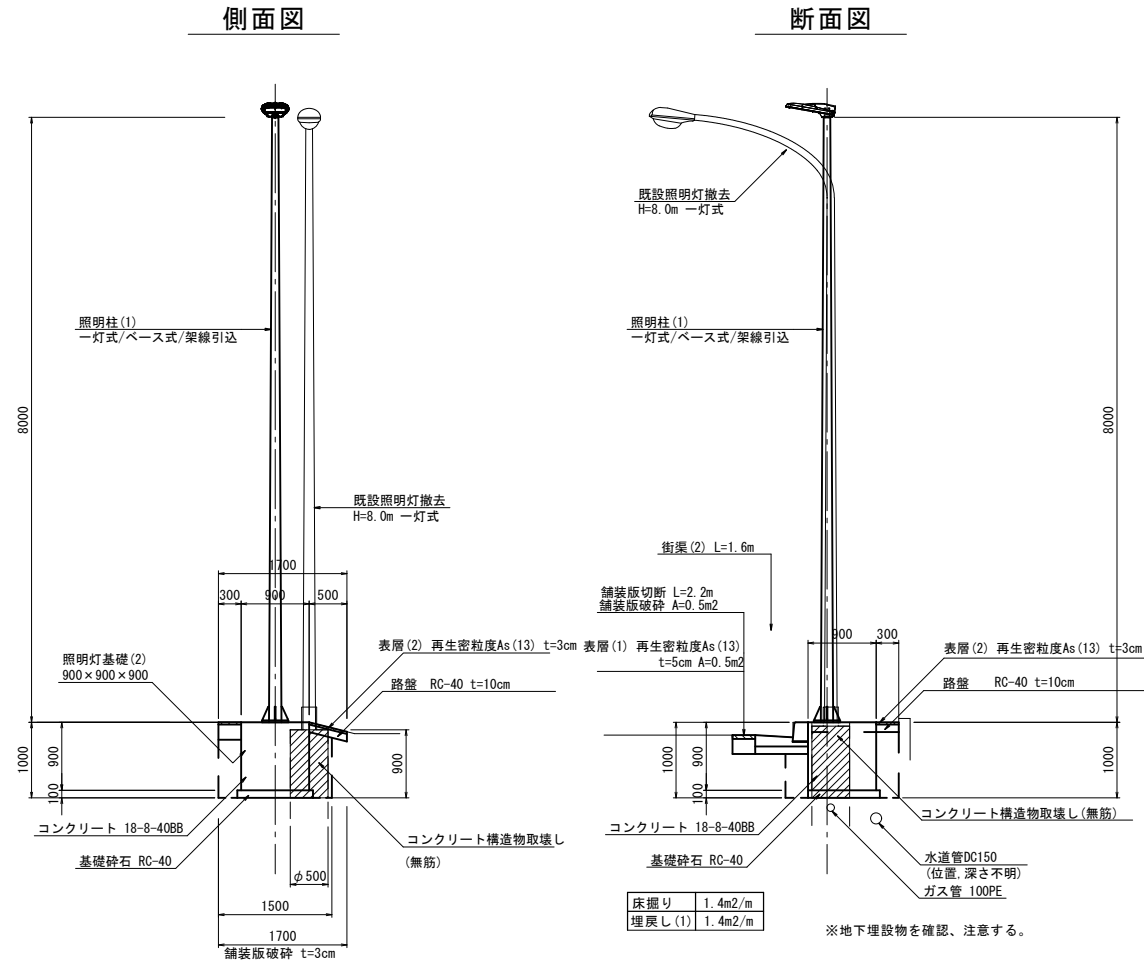
工事名	平成28年度北道補第2号 岩田橋阿漕浦線及び塔世橋南郊線 道路照明灯修繕工事		
施工箇所名	津市船頭町津興ほか5町地内		
図面の種類	平面図(2/2)		
縮尺	S=1:1000	図面番号	2 / 19
事業所名	津市建設部津北工事事務所		

岩田橋阿漕浦線 道路照明灯 詳細図 (1/3)

B-1号箇所詳細図

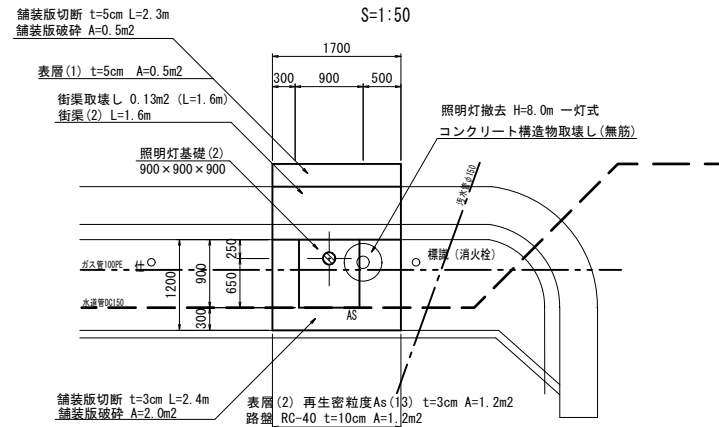
S=1:50

照明柱 (1)  
照明灯基礎 (2)



平面図

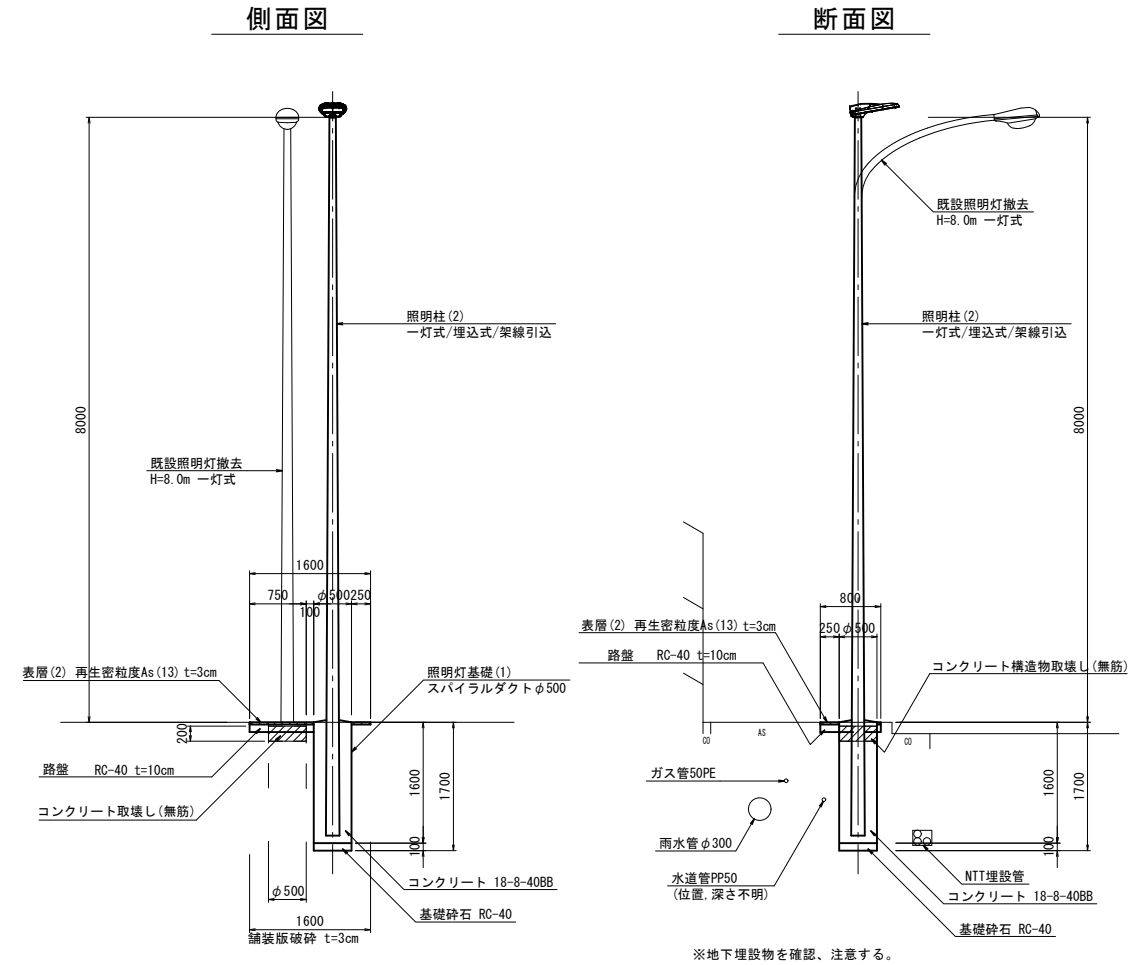
S=1:50



B-2号箇所詳細図

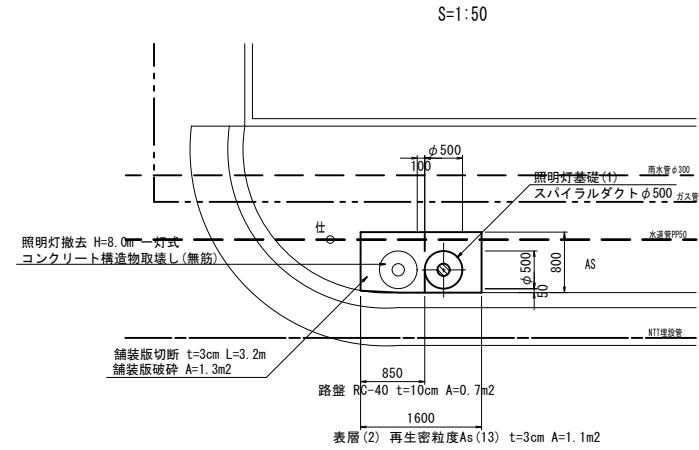
S=1:50

照明柱 (2)  
照明灯基礎 (1)



平面図

S=1:50



岩田橋阿漕浦線

※この図面はA1サイズを原寸とする。

工事名	平成28年度北道補第2号 岩田橋阿漕浦線及び塔世橋南郊線 道路照明灯修繕工事		
施工箇所名	津市船頭町津興ほか5町地内		
図面の種類	B-1号箇所、B-2号箇所 詳細図		
縮尺	図示	図面番号	3 / 19
事業所名	津市建設部津北工事事務所		

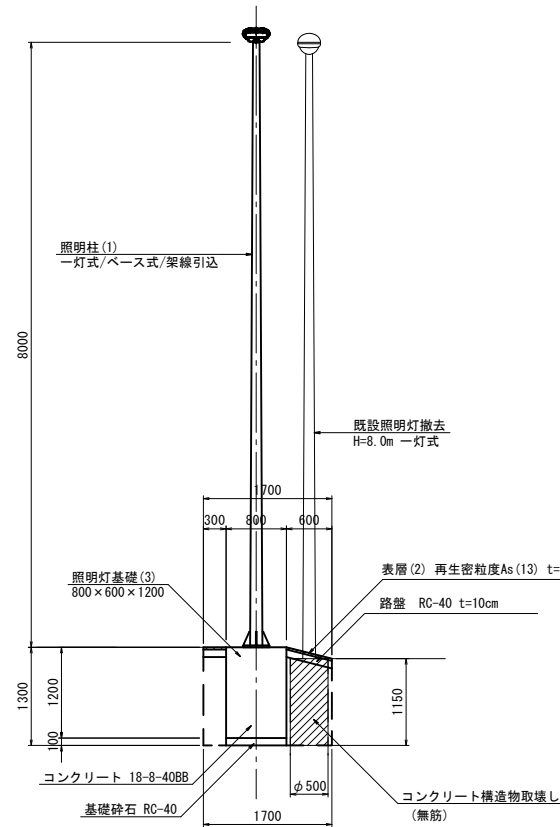
岩田橋阿漕浦線 道路照明灯 詳細図 (2/3)

B-3号箇所詳細図

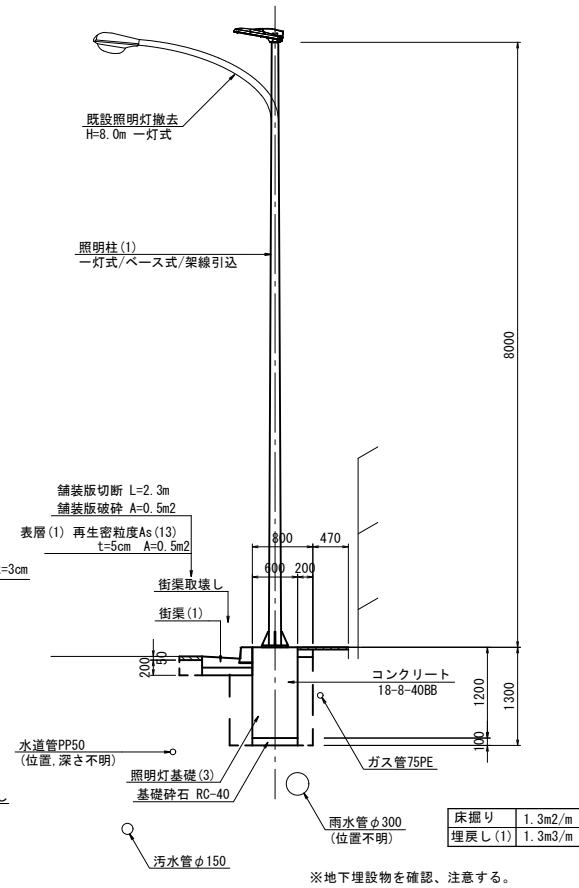
照明柱 (1)  
照明灯基礎 (3)

S=1:50

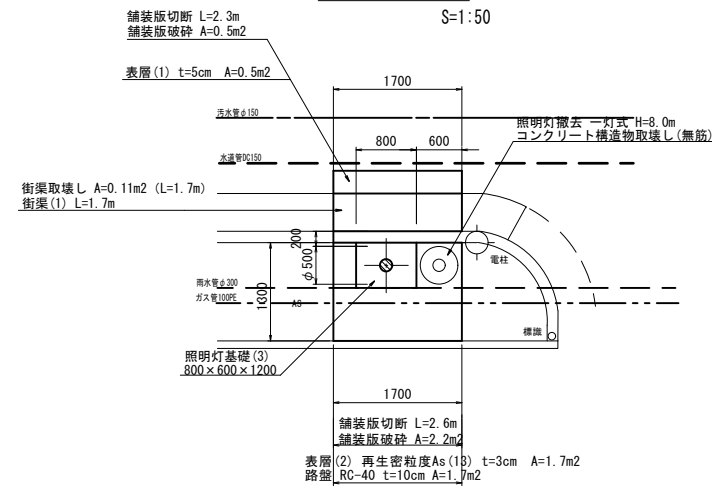
側面図



断面図



平面図

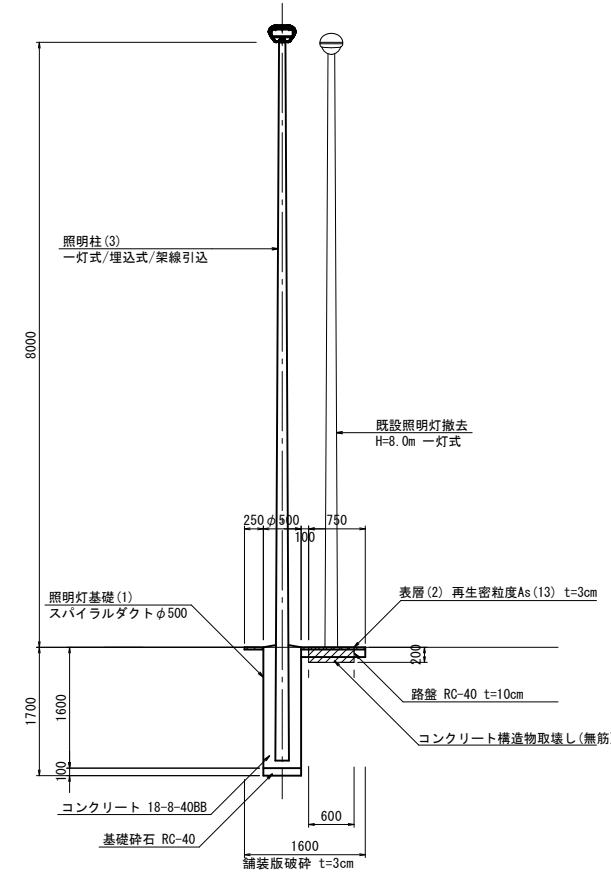


B-4号箇所詳細図

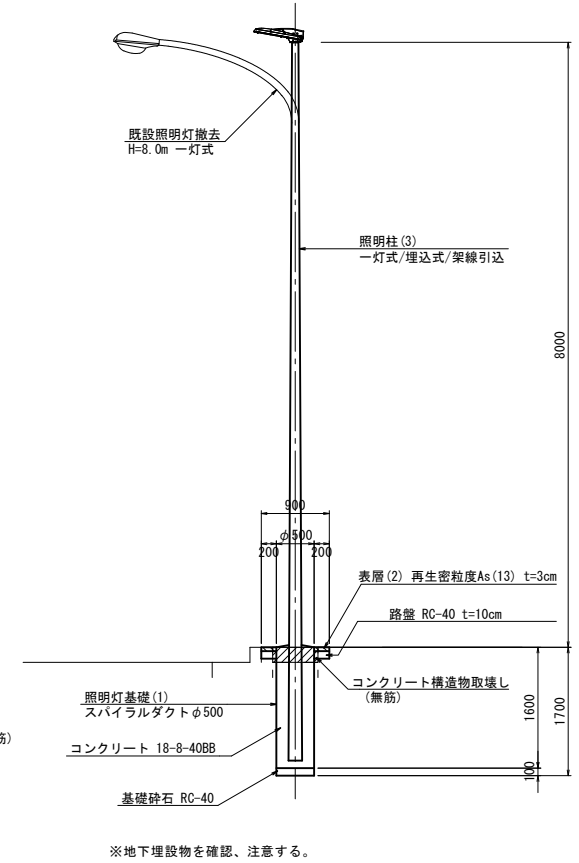
照明柱 (3)  
照明灯基礎 (1)

S=1:50

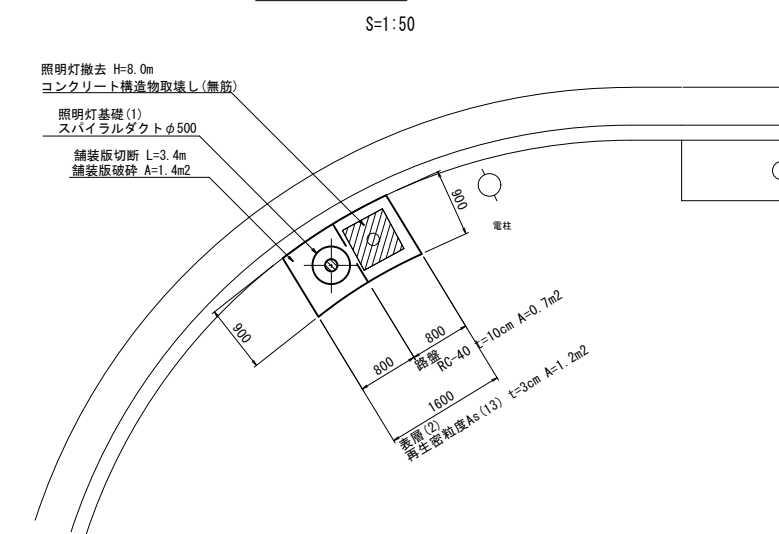
側面図



断面図



平面図



岩田橋阿漕浦線

※この図面はA1サイズを原寸とする。

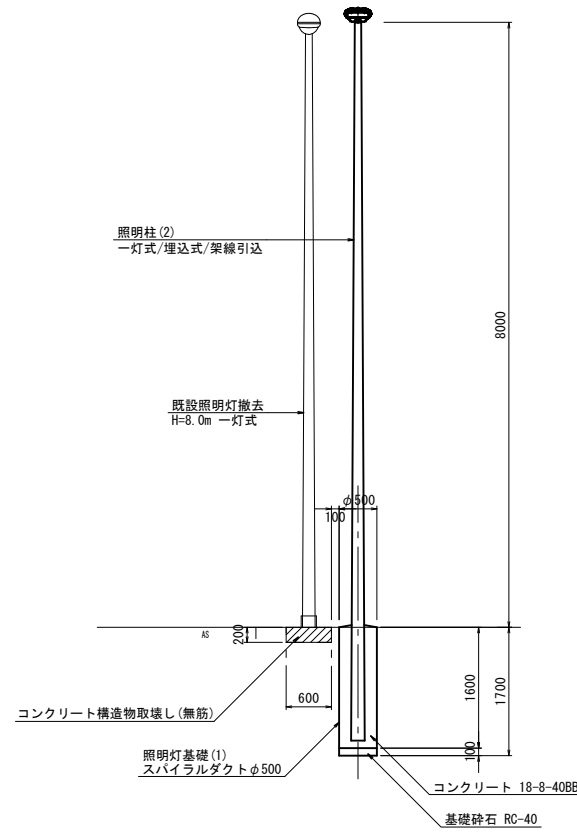
工事名	平成28年度北道補第2号 岩田橋阿漕浦線及び塔世橋南郊線 道路照明灯修繕工事		
施工箇所名	津市船頭町津興ほか5町地内		
図面の種類	B-3号箇所、B-4号箇所 詳細図		
縮尺	図示	図面番号	4 / 19
事務所名	津市建設部津北工事事務所		

B-5号箇所詳細図

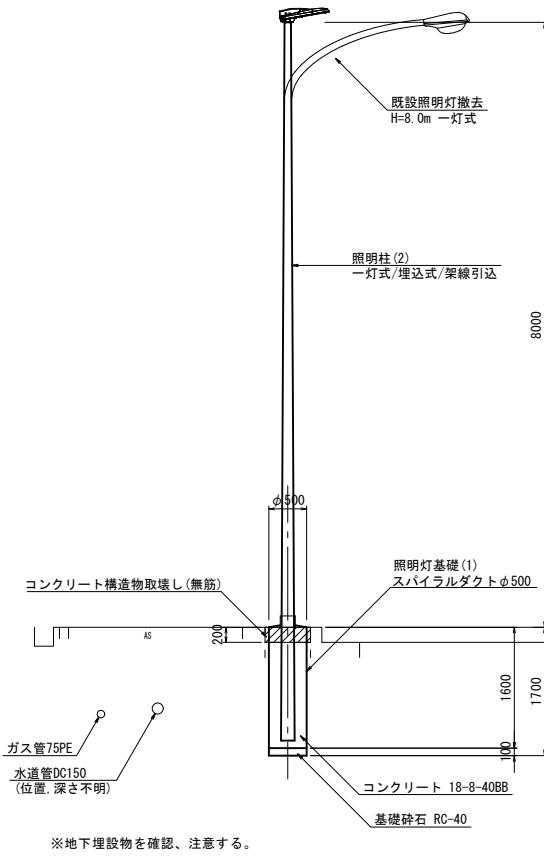
S=1:50

照明柱 (2)  
照明灯基礎 (1)

側面図

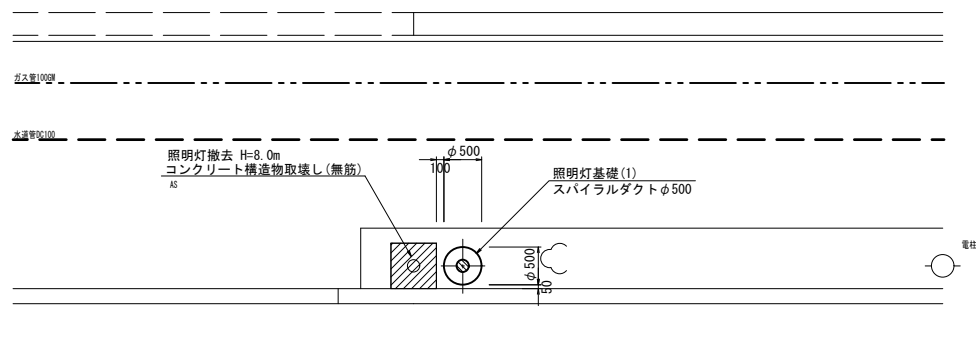


断面図



平面図

S=1:50



※地下埋設物を確認、注意する。

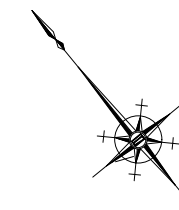
岩田橋阿漕浦線

※この図面はA1サイズを原寸とする。

工事名	平成28年度北道補第2号 岩田橋阿漕浦線及び塔世橋南郊線 道路照明灯修繕工事		
施工箇所名	津市船頭町津興ほか5町地内		
図面の種類	B-5号箇所 詳細図		
縮尺	図示	図面番号	5 19
事業所名	津市建設部津北工務事務所		

# 平面図 (1/5)

(塔世橋南郊線)



C-1号箇所

- 照明灯撤去 8-18型 N=1基
- 照明柱(2) 一灯式H=8.0m埋込式 N=1基
- 照明灯基礎(1) φ500×1600 N=1基



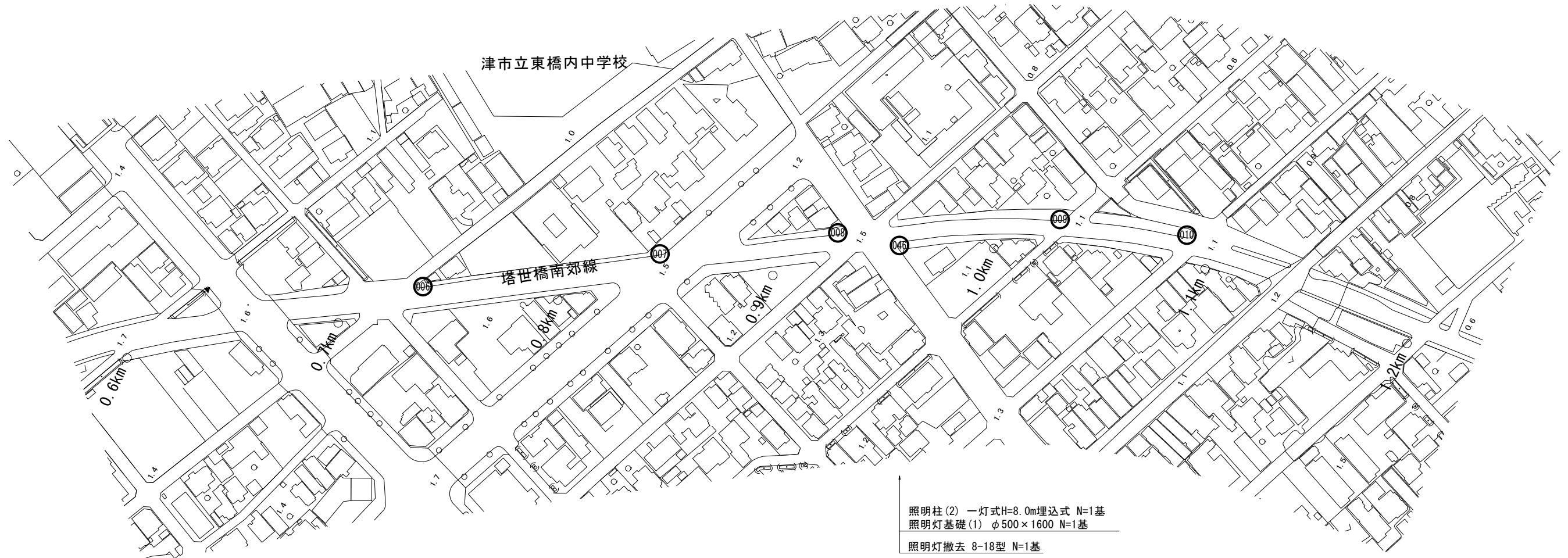
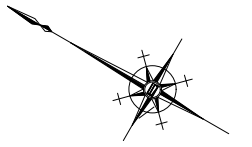
塔世橋南郊線

※この図面はA1サイズを原寸とする。

工事名	平成28年度北道維補第2号 岩田橋阿漕浦線及び塔世橋南郊線 道路照明灯修繕工事		
施工箇所名	津市船頭町津興ほか5町地内		
図面の種類	平面図(1/5)		
縮尺	S=1:1000	図面番号	6/19
事業所名	津市建設部津北工事事務所		

平面図 (2/5)

(塔世橋南郊線)



照明柱 (2) 一灯式H=8.0m埋込式 N=1基  
 照明灯基礎 (1) φ500×1600 N=1基  
 照明灯撤去 8-18型 N=1基

C-2号箇所

塔世橋南郊線

※この図面はA1サイズを原寸とする。

工事名	平成28年度北道維補第2号 岩田橋阿漕浦線及び塔世橋南郊線 道路照明灯修繕工事		
施工箇所名	津市船頭町津興ほか5町地内		
図面の種類	平面図 (2/5)		
縮尺	S=1:100	図面番号	7 / 19
事業所名	津市建設部津北工事事務所		

平面図 (3/5)

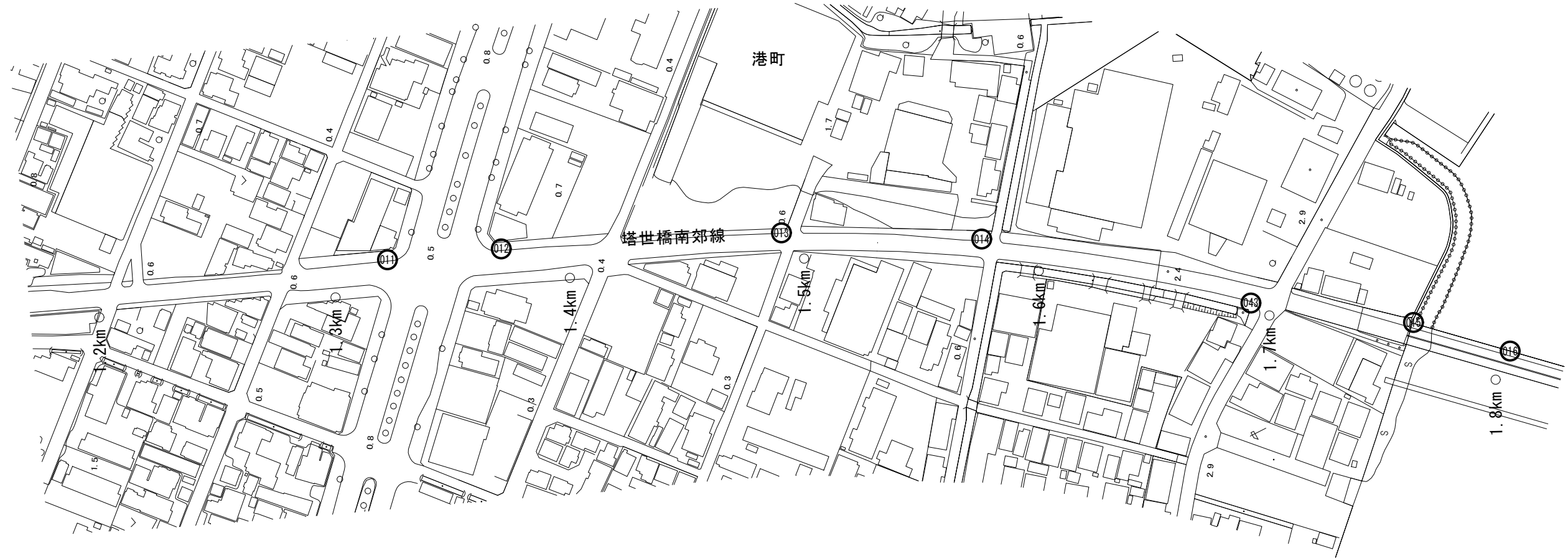
(塔世橋南郊線)



C-3号箇所

照明灯撤去 8-18型 N=1基

照明柱 (3) 一灯式H=8.0m埋込式 N=1基  
 照明灯基礎 (1) φ500×1600 N=1基

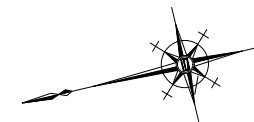


塔世橋南郊線  
 ※この図面はA1サイズを原寸とする。

工事名	平成28年度北道補第2号 岩田橋阿漕浦線及び塔世橋南郊線 道路照明灯修繕工事		
施工箇所名	津市船頭町津興ほか5町地内		
図面の種類	平面図 (3/5)		
縮尺	S=1:1000	図面番号	8 / 19
事業所名	津市建設部津北工事事務所		

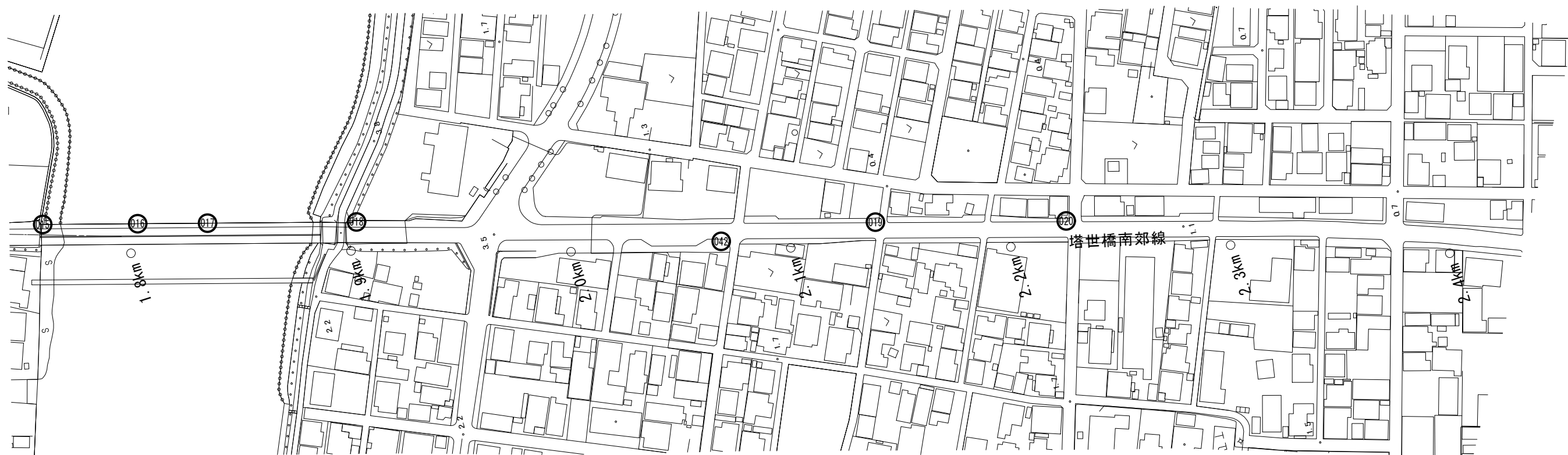


平面図 (4/5)  
(塔世橋南郊線)



C-4号箇所

照明灯撤去 8-18型 N=1基  
 照明柱(2) 一灯式H=8.0m埋込式 N=1基  
 照明灯基礎(1) φ500×1600 N=1基

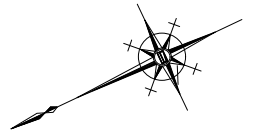


塔世橋南郊線  
 ※この図面はA1サイズを原寸とする。

工事名	平成28年度北道補第2号 岩田橋阿漕浦線及び塔世橋南郊線 道路照明灯修繕工事		
施工箇所名	津市船頭町津興ほか5町地内		
図面の種類	平面図(4/5)		
縮尺	S=1:1000	図面番号	9/19
事業所名	津市建設部津北工事事務所		

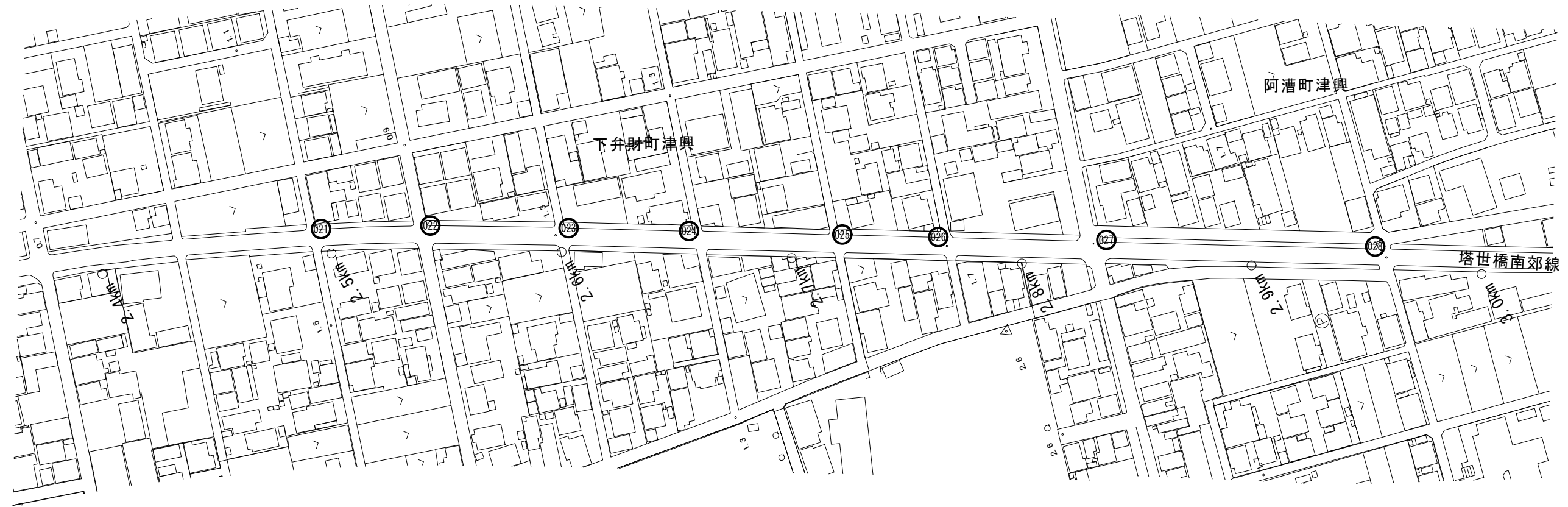
# 平面図 (5/5)

(塔世橋南郊線)



C-5号箇所

照明灯撤去 8-18型 N=1基  
 照明柱(2) 一灯式H=8.0m埋込式 N=1基  
 照明灯基礎(1) φ500×1600 N=1基



塔世橋南郊線  
 ※この図面はA1サイズを原寸とする。

工事名	平成28年度北道補第2号 岩田橋阿漕浦線及び塔世橋南郊線 道路照明灯修繕工事		
施工箇所名	津市船頭町津興ほか5町地内		
図面の種類	平面図(5/5)		
縮尺	S=1:1000	図面番号	10/19
事業所名	津市建設部津北工事事務所		

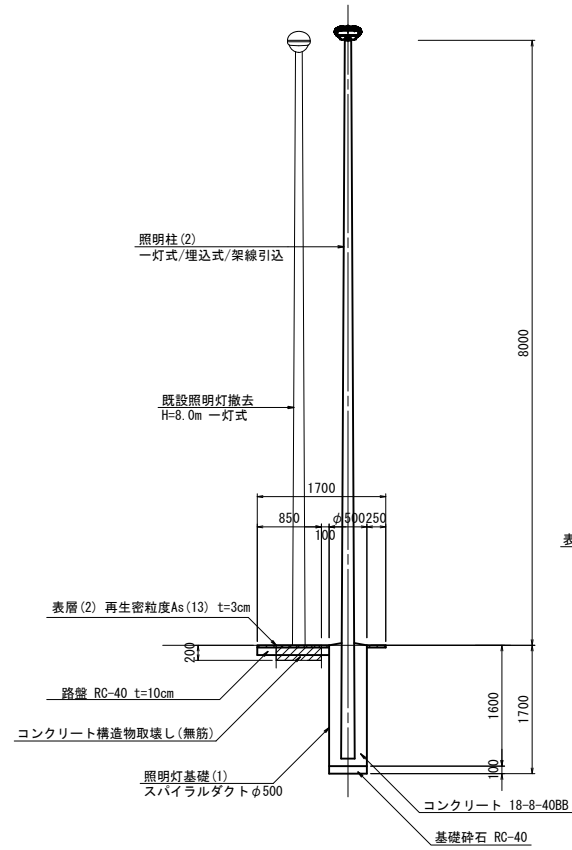
塔世橋南郊線 道路照明灯 詳細図 (1/3)

C-1号箇所詳細図

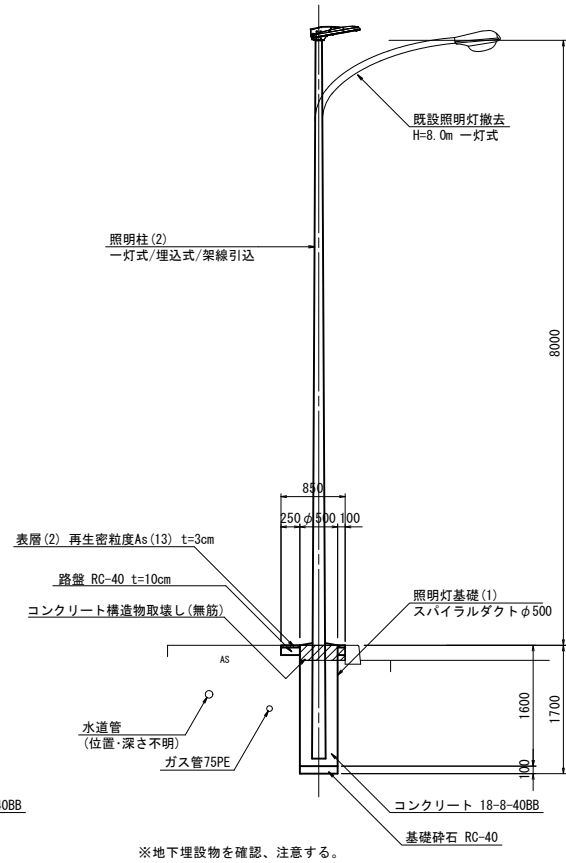
S=1:50

照明柱 (2)  
照明灯基礎 (1)

側面図

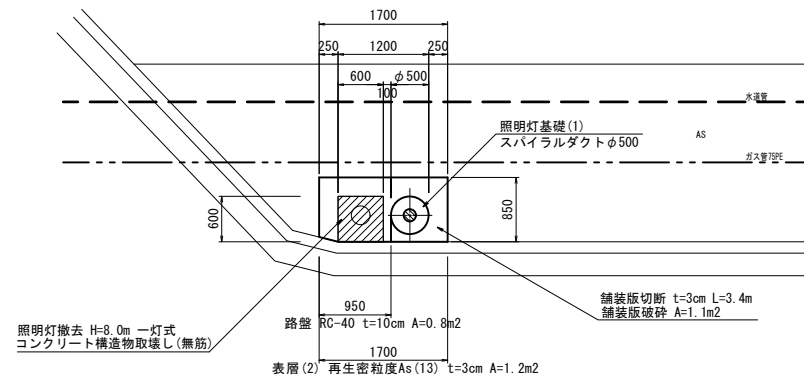


断面図



平面図

S=1:50

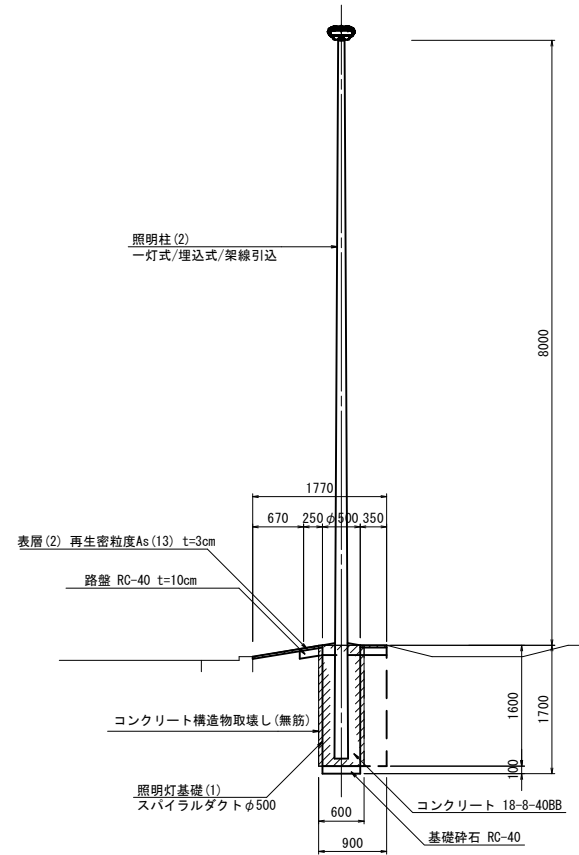


C-2号箇所詳細図

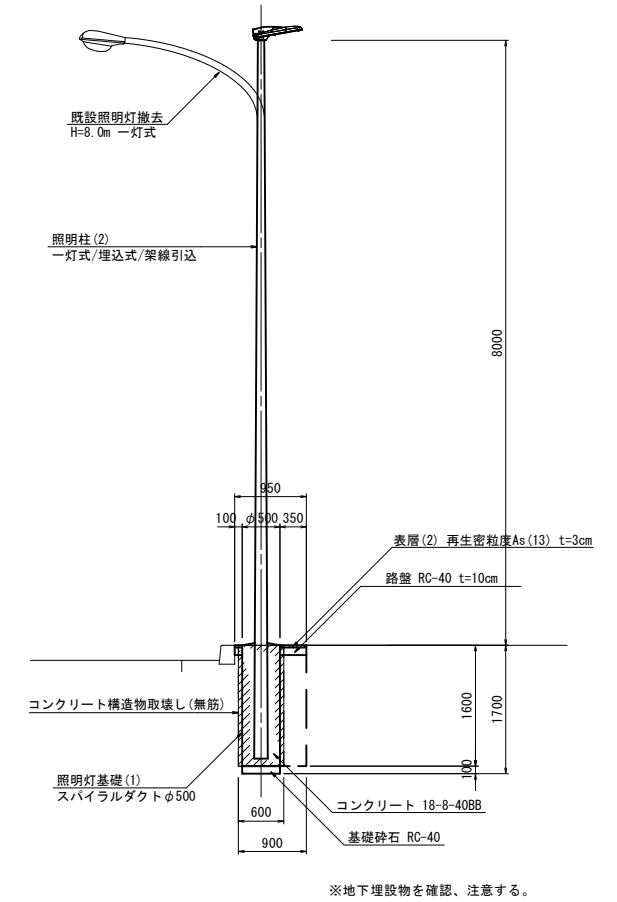
S=1:50

照明柱 (2)  
照明灯基礎 (1)

側面図

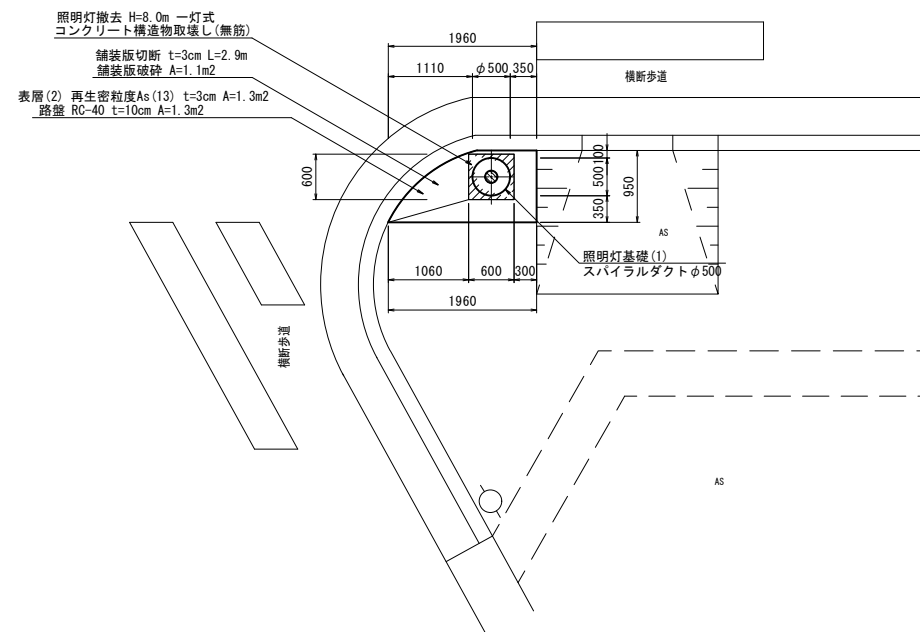


断面図



平面図

S=1:50



塔世橋南郊線

※この図面はA1サイズを原寸とする。

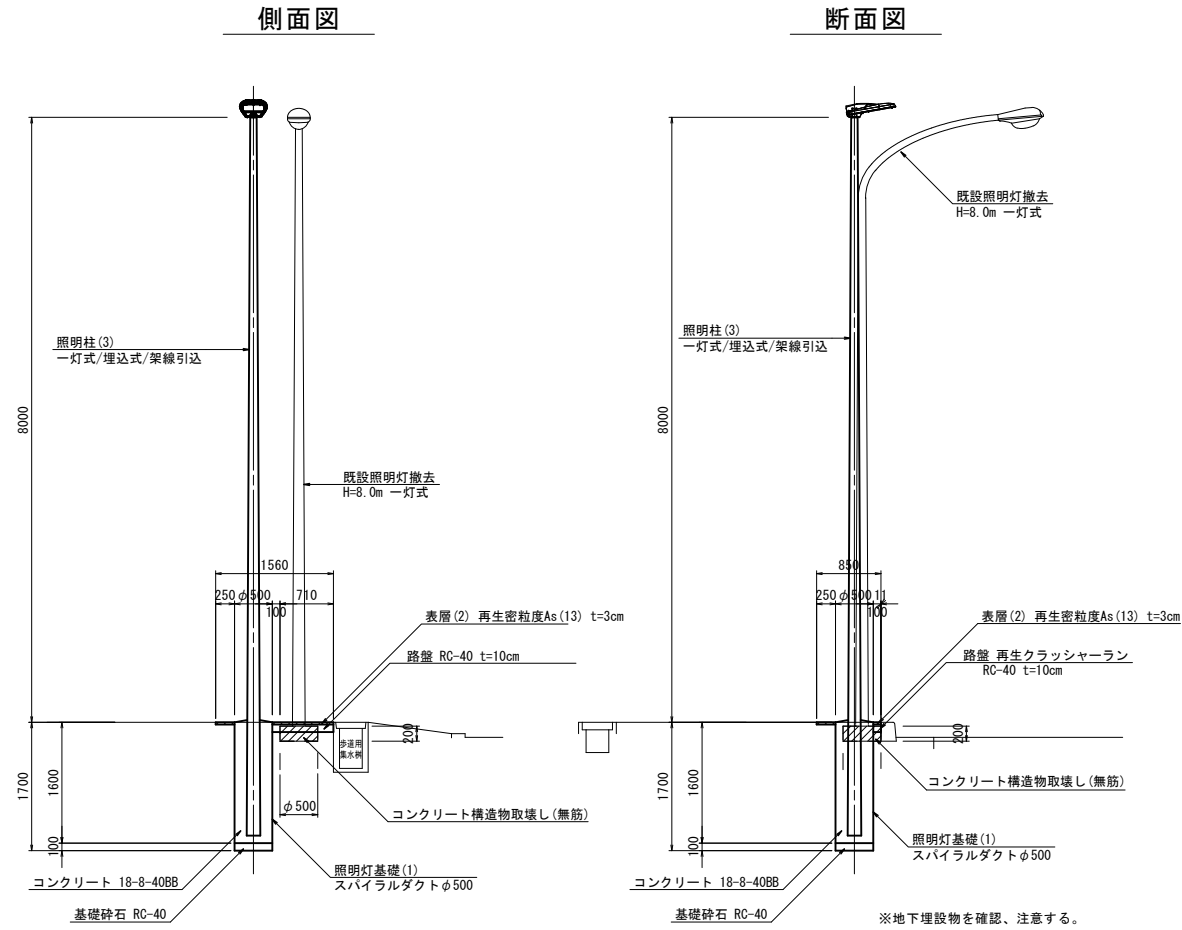
工事名	平成28年度北道補第2号 岩田橋阿漕浦線及び塔世橋南郊線 道路照明灯修繕工事		
施工箇所名	津市船頭町津興ほか5町地内		
図面の種類	C-1号箇所、C-2号箇所 詳細図		
縮尺	図示	図面番号	11/19
事務所名	津市建設部津北工事事務所		

塔世橋南郊線 道路照明灯 詳細図 (2/3)

C-3号箇所詳細図

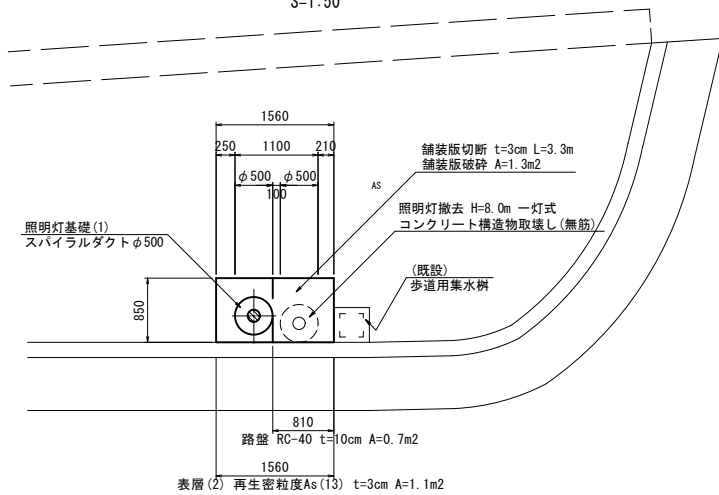
S=1:50

照明柱 (3)  
照明灯基礎 (1)



平面図

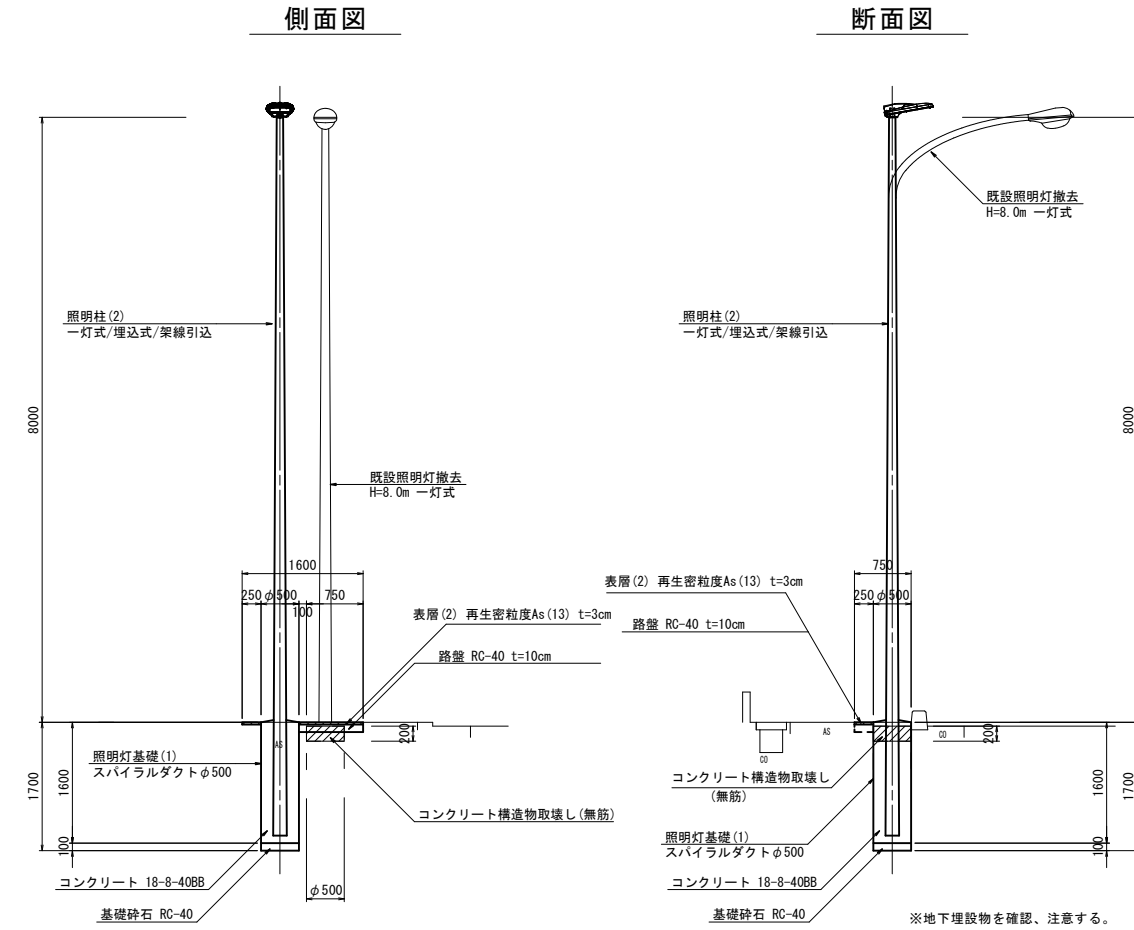
S=1:50



C-4号箇所詳細図

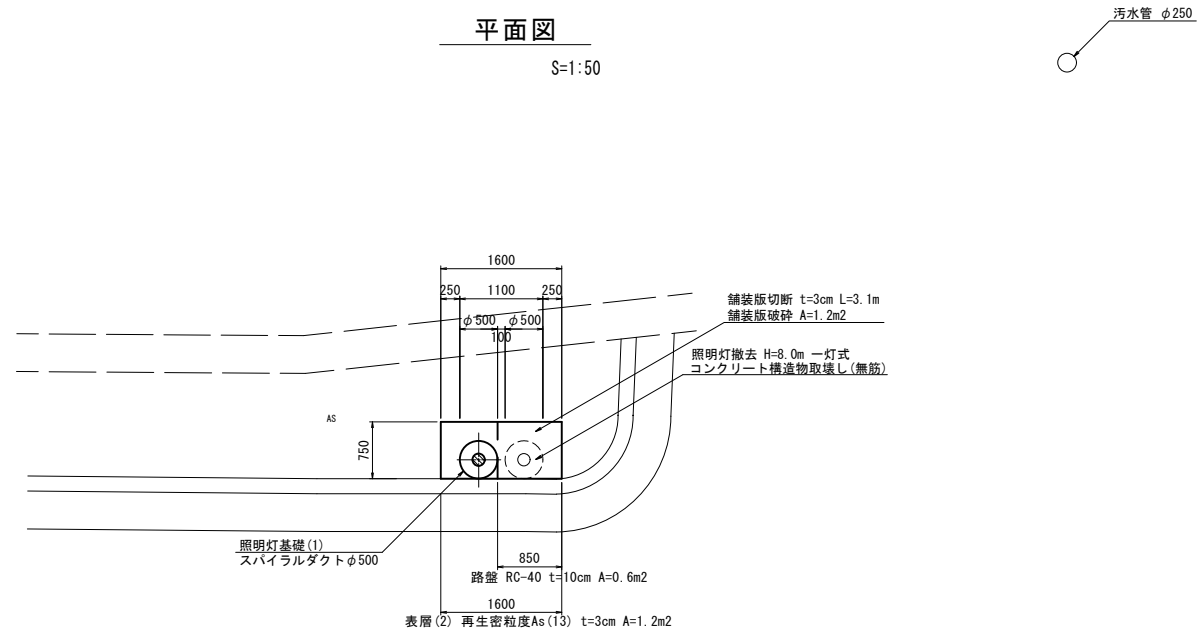
S=1:50

照明柱 (2)  
照明灯基礎 (1)



平面図

S=1:50



塔世橋南郊線  
※この図面はA1サイズを原寸とする。

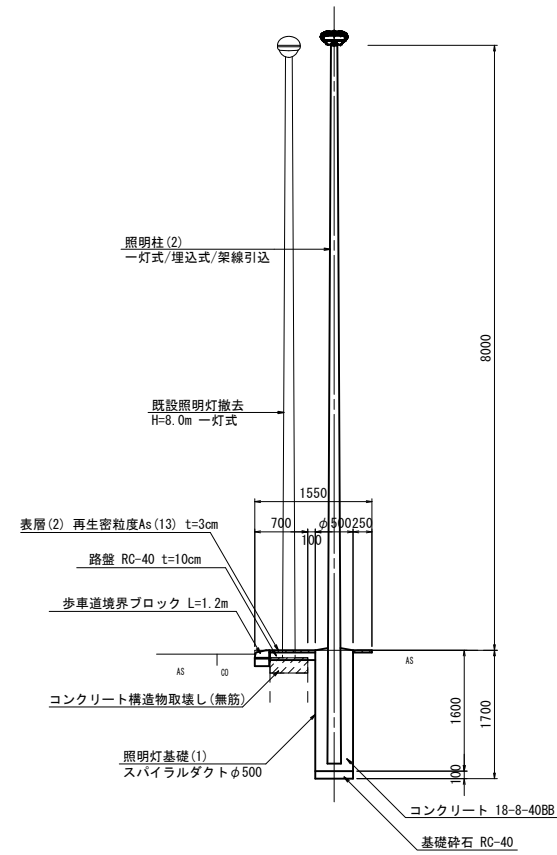
工事名	平成28年度北道補第2号 岩田橋阿漕浦線及び塔世橋南郊線 道路照明灯修繕工事		
施工箇所名	津市船頭町津興ほか5町地内		
図面の種類	C-3号箇所、C-4号箇所 詳細図		
縮尺	図示	図面番号	12/19
事業所名	津市建設部津北工事事務所		

C-5号箇所詳細図

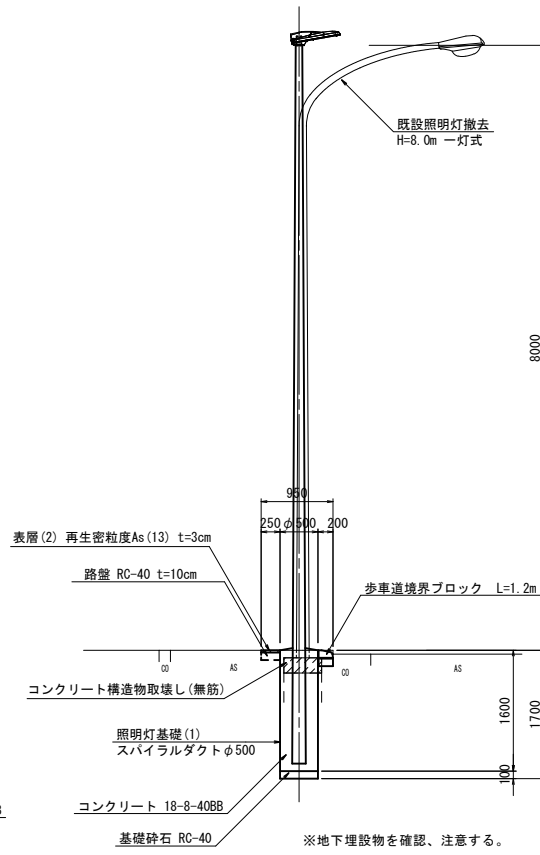
S=1:50

照明柱 (2)  
照明灯基礎 (1)

側面図

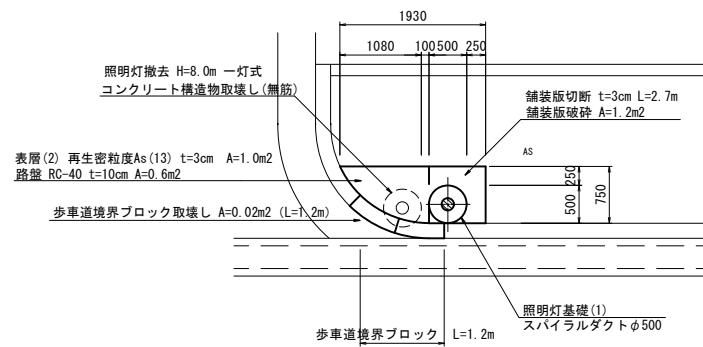


断面図



平面図

S=1:50



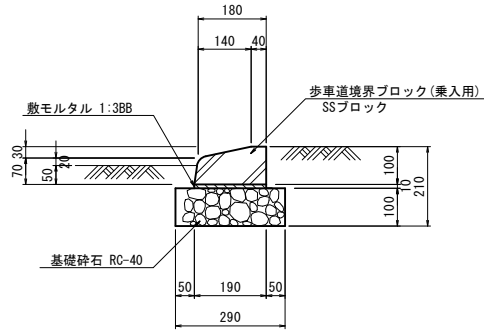
塔世橋南郊線

※この図面はA1サイズを原寸とする。

工事名	平成28年度北道補第2号 岩田橋阿漕浦線及び塔世橋南郊線 道路照明灯修繕工事		
施工箇所名	津市船頭町津興ほか5町地内		
図面の種類	C-5号箇所 詳細図		
縮尺	図示	図面番号	13 19
事業所名	津市建設部津北工事事務所		

歩車道境界ブロック

S=1:10



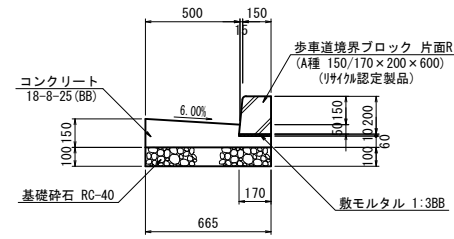
歩車道境界ブロック 数量表 10m当り

名称	規格	単位	数量	備考
歩車道境界ブロック	兼入用(SSブロック) 180/190×100×600	個	16.5	
敷モルタル	1:3BB	m <sup>3</sup>	0.02	
基礎砕石	RC-40 t=10cm	m <sup>2</sup>	2.90	
基面整正		m <sup>2</sup>	2.90	

街渠(1)

S=1:20

(PL1-B500-H150-T150)



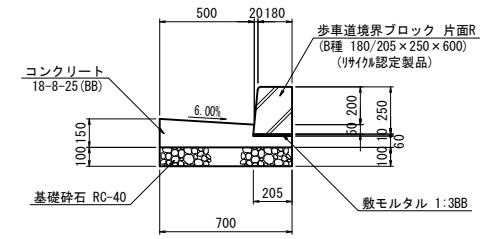
街渠(1) 数量表 10m当り

名称	規格	単位	数量	備考
歩車道境界ブロック	A種片面R 150/170×200×600	個	16.5	(リサイクル認定製品)
敷モルタル	1:3BB	m <sup>3</sup>	0.02	
コンクリート	18-8-25BB	m <sup>3</sup>	0.77	
型枠		m <sup>2</sup>	1.50	
基礎砕石	RC-40 t=10cm	m <sup>2</sup>	6.65	
基面整正		m <sup>2</sup>	6.65	

街渠(2)

S=1:20

(PL1-B500-H200-T150)



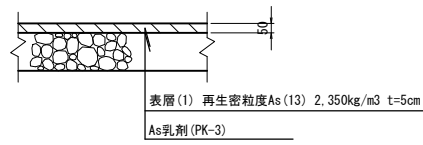
街渠(2) 数量表 10m当り

名称	規格	単位	数量	備考
歩車道境界ブロック	B種片面R 180/205×250×600	個	16.5	(リサイクル認定製品)
敷モルタル	1:3BB	m <sup>3</sup>	0.02	
コンクリート	18-8-25BB	m <sup>3</sup>	0.80	
型枠		m <sup>2</sup>	1.50	
基礎砕石	RC-40 t=10cm	m <sup>2</sup>	7.00	
基面整正		m <sup>2</sup>	7.00	

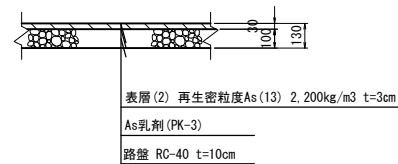
舗装断面図

S=1:20

車道舗装



歩道舗装



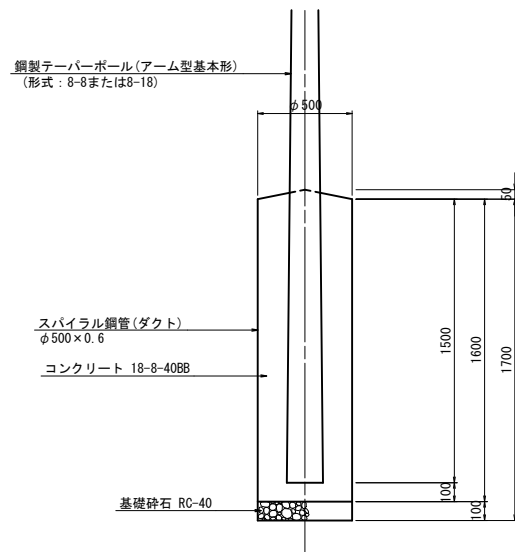
※この図面はA1サイズを原寸とする。

工事名	平成28年度北道補第2号 岩田橋阿漕浦線及び塔世橋南郊線 道路照明灯修繕工事		
施工箇所名	津市船頭町津興ほか5町地内		
図面の種類	各種工法図		
縮尺	図示	図面番号	14/19
事業所名	津市建設部津北工務事務所		

照明灯基礎(1)

(埋込式)

S=1:20



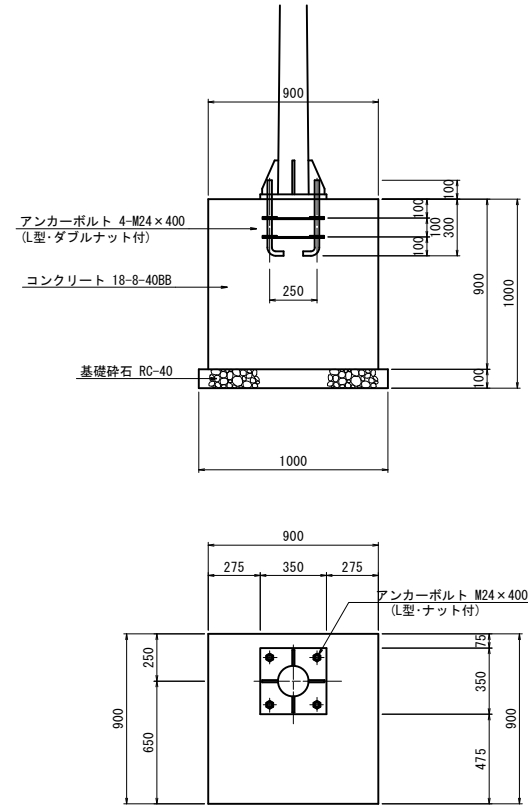
照明灯基礎(1) 数量表 10基当り

名称	規格	単位	数量	備考
基礎掘削	500φ2m以下	基	10.0	3.3m <sup>3</sup> /1基
スパイラル鋼管	スパイラルダクト φ500×0.6	m	16.0	
コンクリート	18-8-40(BB)	m <sup>3</sup>	2.82	
基礎砕石	RC-40 t=10cm	m <sup>2</sup>	1.96	
基面整正		m <sup>2</sup>	1.96	

照明灯基礎(2)

(ベース式)

S=1:20



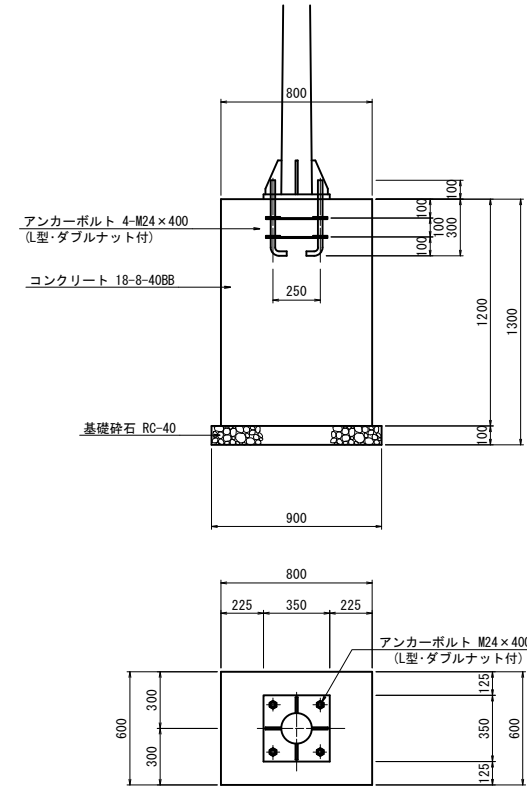
照明灯基礎(2) 数量表 10基当り

名称	規格	単位	数量	備考
床掘り		m <sup>3</sup>	19.2	
埋戻し(1)	流用土	m <sup>3</sup>	12.7	
コンクリート	18-8-40(BB)	m <sup>3</sup>	7.29	
型枠		m <sup>2</sup>	32.40	
アンカーボルト	L型・ダブルナット付 M24×400	組	10.0	
基礎砕石	RC-40 t=10cm	m <sup>2</sup>	10.00	
基面整正		m <sup>2</sup>	10.00	

照明灯基礎(3)

(ベース式)

S=1:20



照明灯基礎(3) 数量表 10基当り

名称	規格	単位	数量	備考
床掘り		m <sup>3</sup>	19.8	
埋戻し(1)	流用土	m <sup>3</sup>	15.7	
コンクリート	18-8-40(BB)	m <sup>3</sup>	5.76	
型枠		m <sup>2</sup>	33.60	
アンカーボルト	L型・ダブルナット付 M24×400	組	10.0	
基礎砕石	RC-40 t=10cm	m <sup>2</sup>	6.30	
基面整正		m <sup>2</sup>	6.30	

※この図面はA1サイズを原寸とする。

工事名	平成28年度北道補第2号 岩田橋阿漕浦線及び塔世橋南郊線 道路照明灯修繕工事		
施工箇所名	津市船頭町津興ほか5町地内		
図面の種類	照明灯基礎(1)(2)(3)		
縮尺	図示	図面番号	15/19
事業所名	津市建設部津北工事事務所		

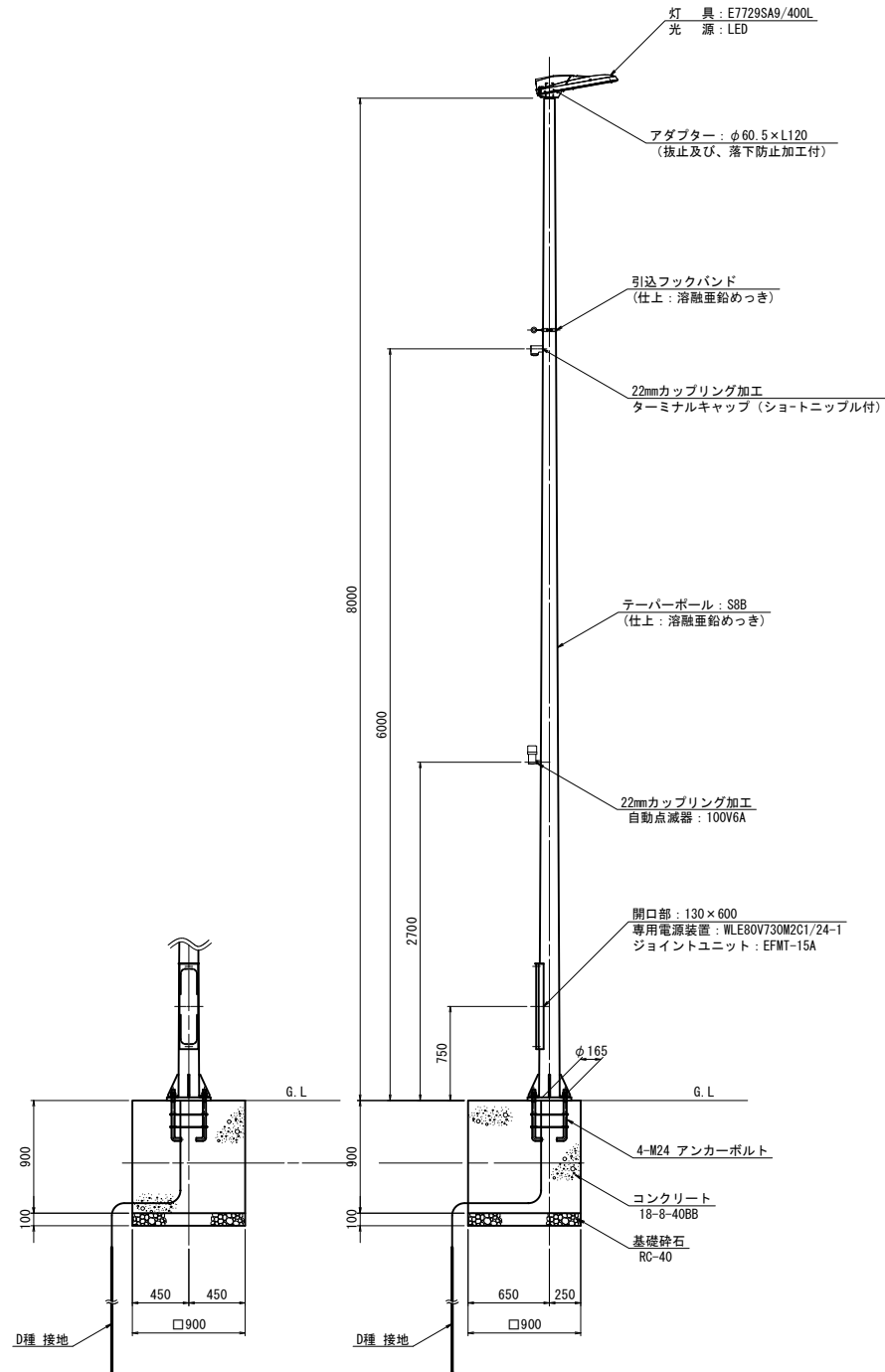
[参考] 道路照明灯標準図(1)

岩田橋阿漕浦線 : B-1

照明柱(1)

S=1:30

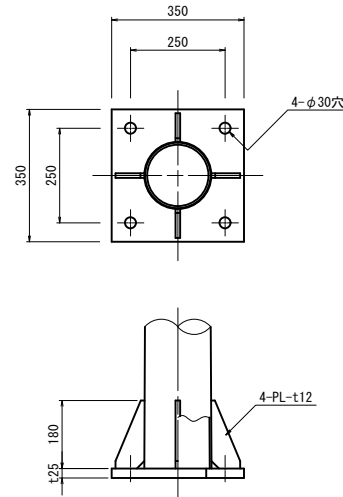
一灯式/ベース式/架線引込



照明灯基礎(2)

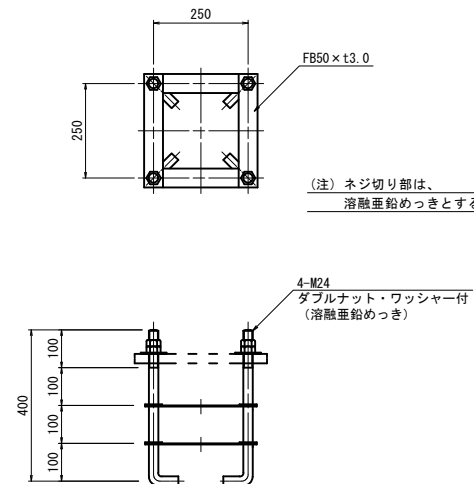
ベースプレート詳細図

S=1:10



アンカーボルト詳細図

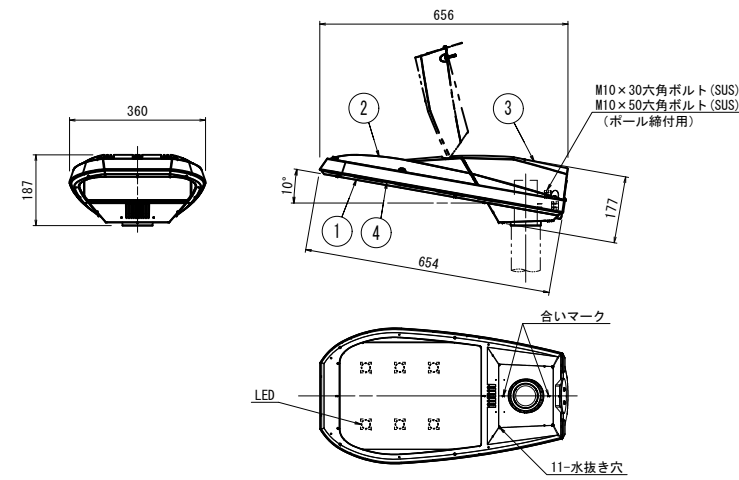
S=1:10



灯具詳細図

S=1:10

(E7729SA9/400L)



部番	部品名	材質・材厚	数	備考
1	下部本体	アルミダイカスト	1	ポリエステル粉体塗装
2	上部本体	アルミダイカスト	1	ポリエステル粉体塗装
3	上部カバー	アルミダイカスト	1	ポリエステル粉体塗装
4	前面ガラス	強化ガラス t4	1	透明

仕様

1. 防水性: JIS C 0920 防雨形 (IP23)
2. 仕上り色: メタリックシルバー サテン調
3. 落下防止ワイヤー (φ3.0, SUS) 付
4. 適合アダプタ: φ60.5×120

入力電圧 (V)	周波数 (Hz)	入力電流 (A)			入力電力 (W)			力率
		点灯初期時 (最小時)	点灯6万時間経過時 (最大時)	点灯6万時間経過時 (平均)	点灯初期時 (最小時)	点灯6万時間経過時 (最大時)	点灯6万時間経過時 (平均)	
100	50/60	0.86	1.09	0.98	85	108	97	高力率
200		0.44	0.54	0.49	85	106	96	
242		0.37	0.46	0.42	86	107	97	

材料表

名称	規格	単位	数量	摘要
テーパーポール	S8B同等品以上	本	1	
灯具	E7729SA9/400L同等品以上	個	1	
電源装置	WLE80V730M2C1/24-1同等品以上	個	1	
ジョイントユニット	EFMT-15A同等品以上	個	1	
コネクタ付専用ケーブル	OPRC002/L8同等品以上	本	1	電源~灯具間
引込フックバンド	溶融亜鉛めっき	個	1	
ターミナルキャップ	22mm用	個	1	
自動点滅器	100V6A PSM1006B同等品以上	個	1	
ケーブル	VVR2mm-2c	m	6	電源引込
ケーブル	VVR2mm-3c	m	3	自動点滅器用
管理銘板	スコッチ	枚	1	
灯柱銘板		枚	1	
接地設置	D種 (接地棒φ10×1500)	極	1	
照明灯基礎(2)	コンクリート 18-8-408B 基礎砕石 RC-40 t=10cm アンカーボルト 4-M24 (ダブルナット、ワッシャー付)	基	1	

岩田橋阿漕浦線 : B-1

※この図面はA1サイズを原寸とする。

工事名	平成28年度北道補第2号 岩田橋阿漕浦線及び塔世橋南郊線 道路照明灯修繕工事		
施工箇所名	津市船頭町津興ほか5町地内		
図面の種類	道路照明灯標準図(1) (参考図)		
縮尺	図示	図面番号	16/19
事業所名	津市建設部津北工務事務所		



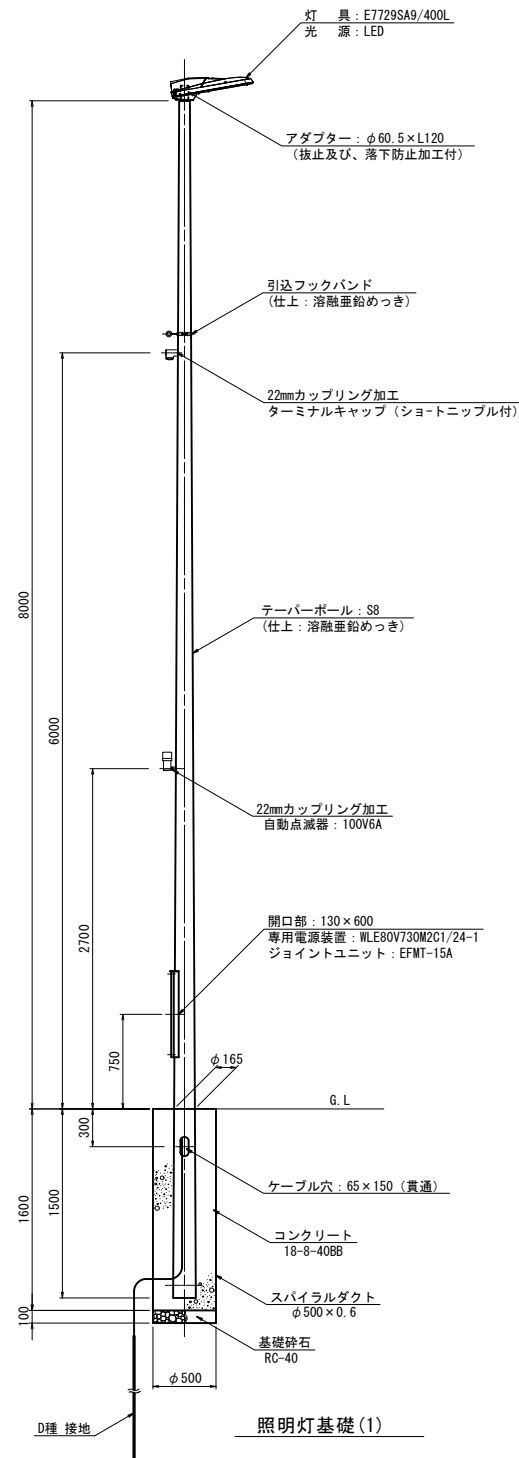
〔参考〕道路照明灯標準図(2)

岩田橋阿漕浦線 : B-2, B-5  
 塔世橋南郊線 : C-1, C-2, C-4, C-5

照明柱(2)

S=1:30

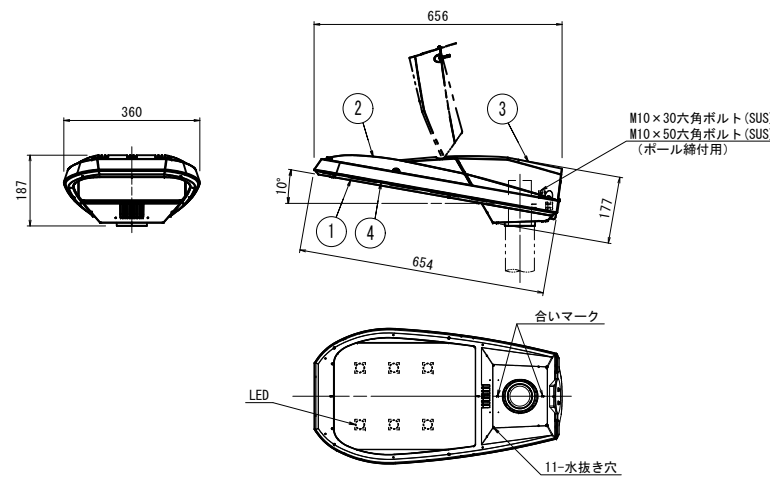
一灯式/埋込式/架線引込



灯具詳細図

S=1:10

(E7729SA9/400L)



部番	部品名	材質・材厚	数	備考
1	下部本体	アルミダイカスト	1	ポリエステル粉体塗装
2	上部本体	アルミダイカスト	1	ポリエステル粉体塗装
3	上部カバー	アルミダイカスト	1	ポリエステル粉体塗装
4	前面ガラス	強化ガラス t4	1	透明

仕様

- 防水性: JIS C 0920 防雨形 (IP23)
- 仕上色: メタリックシルバー サテン調
- 落下防止ワイヤー (φ3.0, SUS) 付
- 適合アダプタ: φ60.5×120

入力電圧 (V)	周波数 (Hz)	入力電流 (A)			入力電力 (W)			力率
		点灯初期時 (最小時)	点灯6万時間経過時 (最大時)	点灯6万時間平均	点灯初期時 (最小時)	点灯6万時間経過時 (最大時)	点灯6万時間平均	
100	50	0.86	1.09	0.98	85	108	97	高力率
	60	0.44	0.54	0.49	85	106	96	
200	60	0.37	0.46	0.42	86	107	97	
242								

材料表

1基当り

名称	規格	単位	数量	摘要
テーバーポール	S8同等品以上	本	1	
灯具	E7729SA9/400L同等品以上	個	1	
電源装置	MLE80V730M2C1/24-1同等品以上	個	1	
ジョイントユニット	EFMT-15A同等品以上	個	1	
コネクタ付専用ケーブル	OPRC002/L8同等品以上	本	1	電源~灯具間
引込フックバンド	溶融亜鉛めっき	個	1	
ターミナルキャップ	22mm用	個	1	
自動点滅器	100V 6A PBM1006B同等品以上	個	1	
ケーブル	VVR2mm-2c	m	6	電源引込
ケーブル	VVR2mm-3c	m	3	自動点滅器用
管理銘板	スコッチ	枚	1	
灯柱銘板		枚	1	
接地設置	D種 (接地棒φ10×1500)	極	1	
照明灯基礎(1)	スパイラルダクトφ500×t0.6 コンクリート 18-8-40BB 基礎砕石RC-40 t=10cm	基	1	

岩田橋阿漕浦線 : B-2, B-5  
 塔世橋南郊線 : C-1, C-2, C-4, C-5  
 ※この図面はA1サイズを原寸とする。

工事名	平成28年度北道補第2号 岩田橋阿漕浦線及び塔世橋南郊線 道路照明灯修繕工事		
施工箇所名	津市船頭町津興ほか5町地内		
図面の種類	道路照明灯標準図(2) (参考図)		
縮尺	図示	図面番号	17/19
事業所名	津市建設部津北工事事務所		

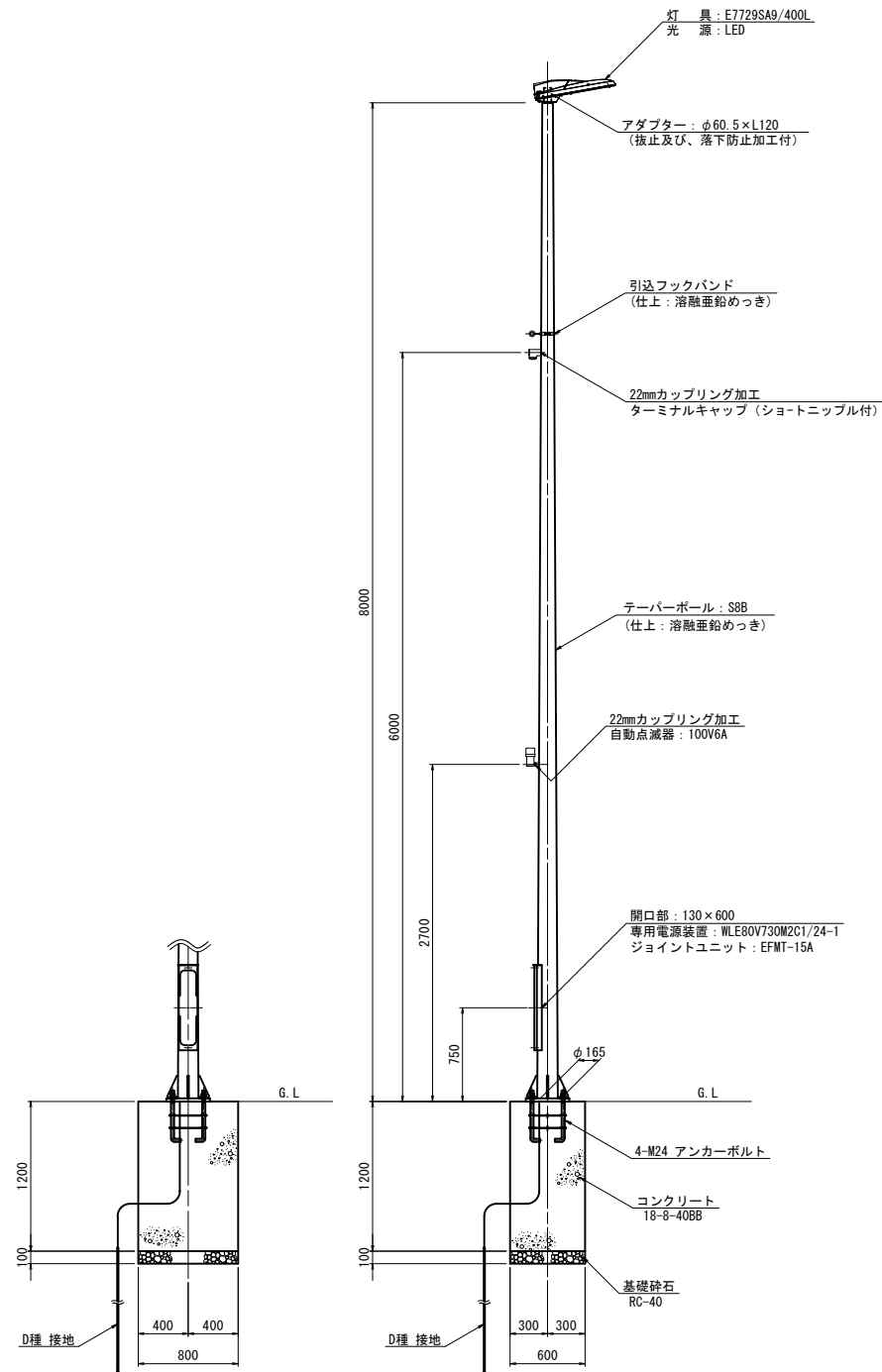
[参考] 道路照明灯標準図(3)

岩田橋阿漕浦線 : B-3

照明柱(1)

S=1:30

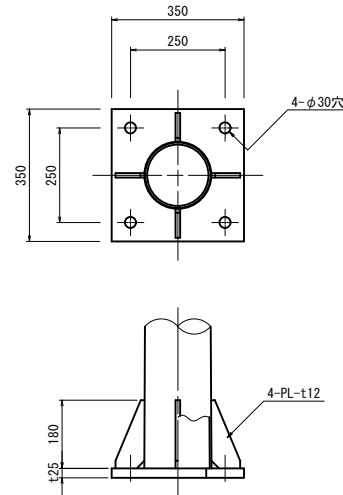
一灯式/ベース式/架線引込



照明灯基礎(3)

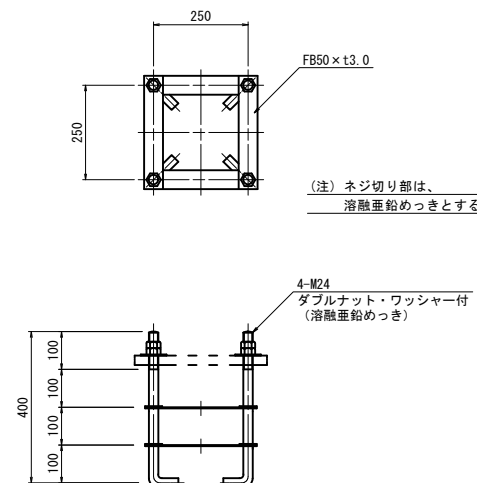
ベースプレート詳細図

S=1:10



アンカーボルト詳細図

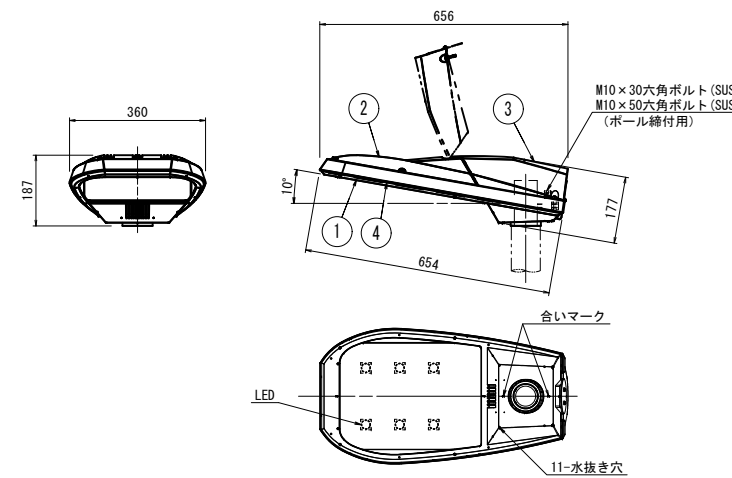
S=1:10



灯具詳細図

S=1:10

(E7729SA9/400L)



部番	部品名	材質・材厚	数	備考
1	下部本体	アルミダイカスト	1	ポリエステル粉体塗装
2	上部本体	アルミダイカスト	1	ポリエステル粉体塗装
3	上部カバー	アルミダイカスト	1	ポリエステル粉体塗装
4	前面ガラス	強化ガラス t4	1	透明

仕様

- 防水性: JIS C 0920 防雨形 (IP23)
- 仕上り色: メタリックシルバー サテン調
- 落下防止ワイヤー (φ3.0, SUS) 付
- 適合アダプタ: φ60.5×120

入力電圧 (V)	周波数 (Hz)	入力電流 (A)			入力電力 (W)			力率
		点灯初期時 (最小時)	点灯6万時間経過時 (最大時)	点灯6万時間経過時 (平均)	点灯初期時 (最小時)	点灯6万時間経過時 (最大時)	点灯6万時間経過時 (平均)	
100	50 / 60	0.86	1.09	0.98	85	108	97	高力率
200		0.44	0.54	0.49	85	106	96	
242		0.37	0.46	0.42	86	107	97	

特性表 WLE80V730M2C1/24-1 定格入力電源電圧: AC100V~242V 初期光束補正機能付

材料表		1基当り		
名称	規格	単位	数量	摘要
テーバーポール	S8B同等品以上	本	1	
灯具	E7729SA9/400L同等品以上	個	1	
電源装置	WLE80V730M2C1/24-1同等品以上	個	1	
ジョイントユニット	EFWT-15A同等品以上	個	1	
コネクタ付専用ケーブル	OPRC002/L8同等品以上	本	1	電源~灯具間
引込フックバンド	溶融亜鉛めっき	個	1	
ターミナルキャップ	22mm用	個	1	
自動点滅器	100V6A PBM1006B同等品以上	個	1	
ケーブル	VVR2mm-2c	m	6	電源引込
ケーブル	VVR2mm-3c	m	3	自動点滅器用
管理銘板	スコッチ	枚	1	
灯柱銘板		枚	1	
接地設置	D種 (接地棒φ10×1500)	種	1	
照明灯基礎(3)	コンクリート 18-8-40BB 基礎砕石 RC-40 t=10cm アンカーボルト 4-M24 (ダブルナット、ワッシャー付)	基	1	

岩田橋阿漕浦線 : B-3  
※この図面はA1サイズを原寸とする。

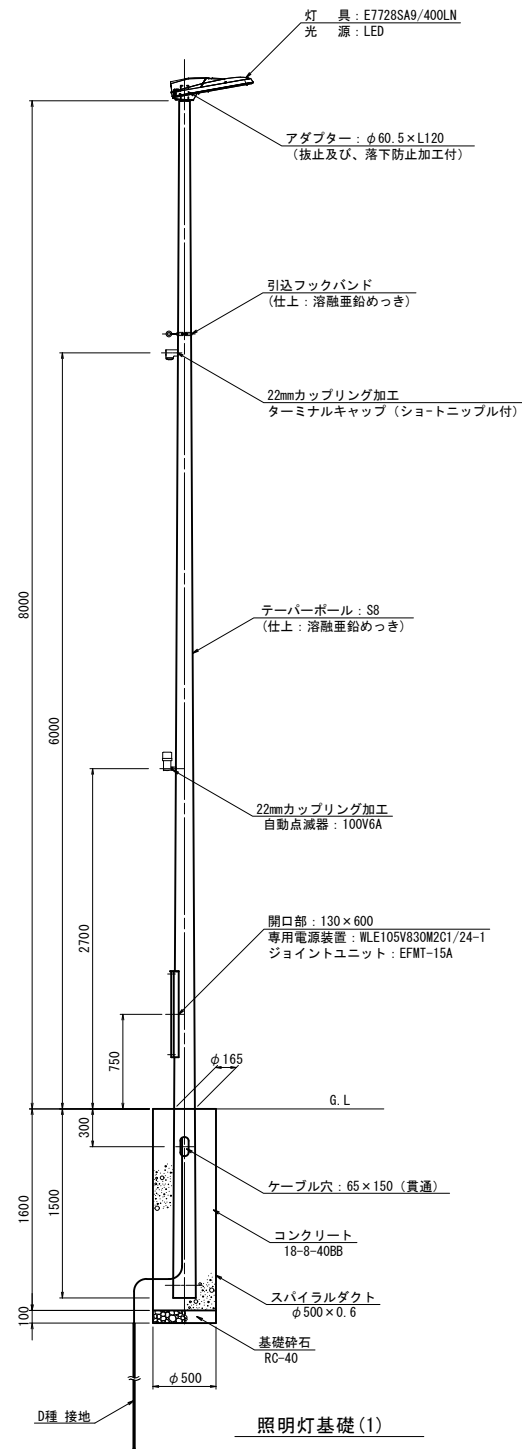
工事名	平成28年度北道補第2号 岩田橋阿漕浦線及び塔世橋南郊線 道路照明灯修繕工事		
施工箇所名	津市船頭町津興ほか5町地内		
図面の種類	道路照明灯標準図(3) (参考図)		
縮尺	S=1:100	図面番号	18 / 19
事業所名	津市建設部津北工事事務所		

[参考] 道路照明灯標準図(4)

岩田橋阿漕浦線 : B-4  
塔世橋南郊線 : C-3

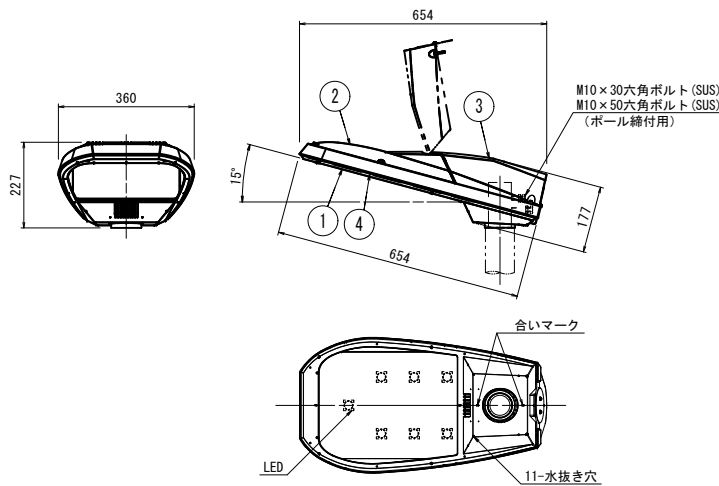
照明柱(3)

S=1:30  
一灯式/埋込式/架線引込



灯具詳細図

S=1:10  
(E7728SA9/400LN)



部番	部品名	材質・材厚	数	備考
1	下部本体	アルミダイカスト	1	ポリエステル粉体塗装
2	上部本体	アルミダイカスト	1	ポリエステル粉体塗装
3	上部カバー	アルミダイカスト	1	ポリエステル粉体塗装
4	前面ガラス	強化ガラス t4	1	透明

仕様

- 防水性: JIS C 0920 防雨形 (IP23)
- 仕上色: メタリックシルバー サテン調
- 落下防止ワイヤー (φ3.0, SUS) 付
- 適合アダプタ: φ60.5×120

入力電圧 (V)	周波数 (Hz)	入力電流 (A)			入力電力 (W)			力率
		点灯初期時 (最小時)	点灯6万時間経過時 (最大時)	点灯6万時間経過時 (平均)	点灯初期時 (最小時)	点灯6万時間経過時 (最大時)	点灯6万時間経過時 (平均)	
100	50	1.13	1.45	1.29	112	143	128	高力率
		0.58	0.72	0.65	112	140	126	
200	60	0.49	0.61	0.55	113	142	128	
242								

材料表		1基当り		
名称	規格	単位	数量	摘要
テーバーポール	S8同等品以上	本	1	
灯具	E7728SA9/400LN同等品以上	個	1	
電源装置	MLE105V830M2C1/24-1同等品以上	個	1	
ジョイントユニット	EFMT-15A同等品以上	個	1	
コネクタ付専用ケーブル	OPRC002/L8同等品以上	本	1	電源~灯具間
引込フックバンド	溶融亜鉛めっき	個	1	
ターミナルキャップ	22mm用	個	1	
自動点滅器	100V 6A PBM1006B同等品以上	個	1	
ケーブル	VVR2mm-2c	m	6	電源引込
ケーブル	VVR2mm-3c	m	3	自動点滅器用
管理銘板	スコッチ	枚	1	
灯柱銘板		枚	1	
接地設置	D種 (接地棒φ10×1500)	極	1	
照明灯基礎(1)	スパイラルダクトφ500×t0.6 コンクリート 18-8-40BB 基礎砕石RC-40 t=10cm	基	1	

岩田橋阿漕浦線 : B-4  
塔世橋南郊線 : C-3  
※この図面はA1サイズを原寸とする。

工事名	平成28年度北道補第2号 岩田橋阿漕浦線及び塔世橋南郊線 道路照明灯修繕工事		
施工箇所名	津市船頭町津興ほか5町地内		
図面の種類	道路照明灯標準図(4) (参考図)		
縮尺	図示	図面番号	19/19
事業所名	津市建設部津北工事事務所		