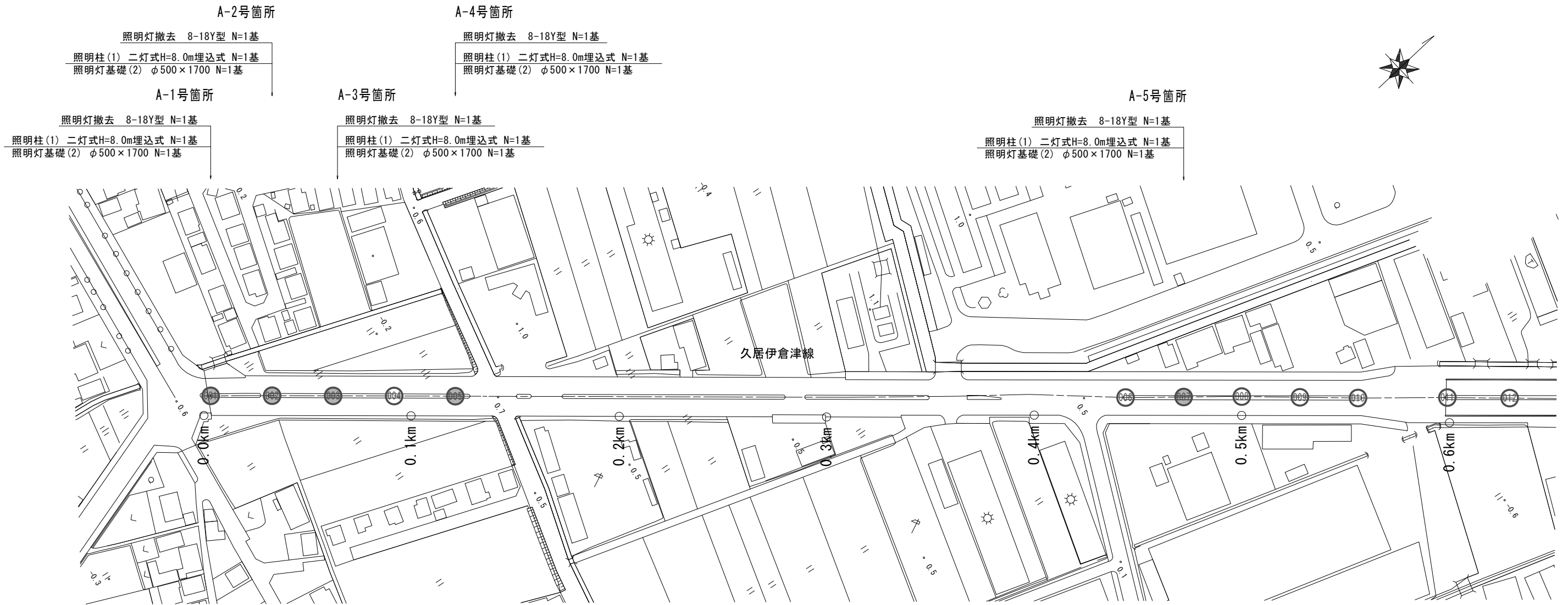


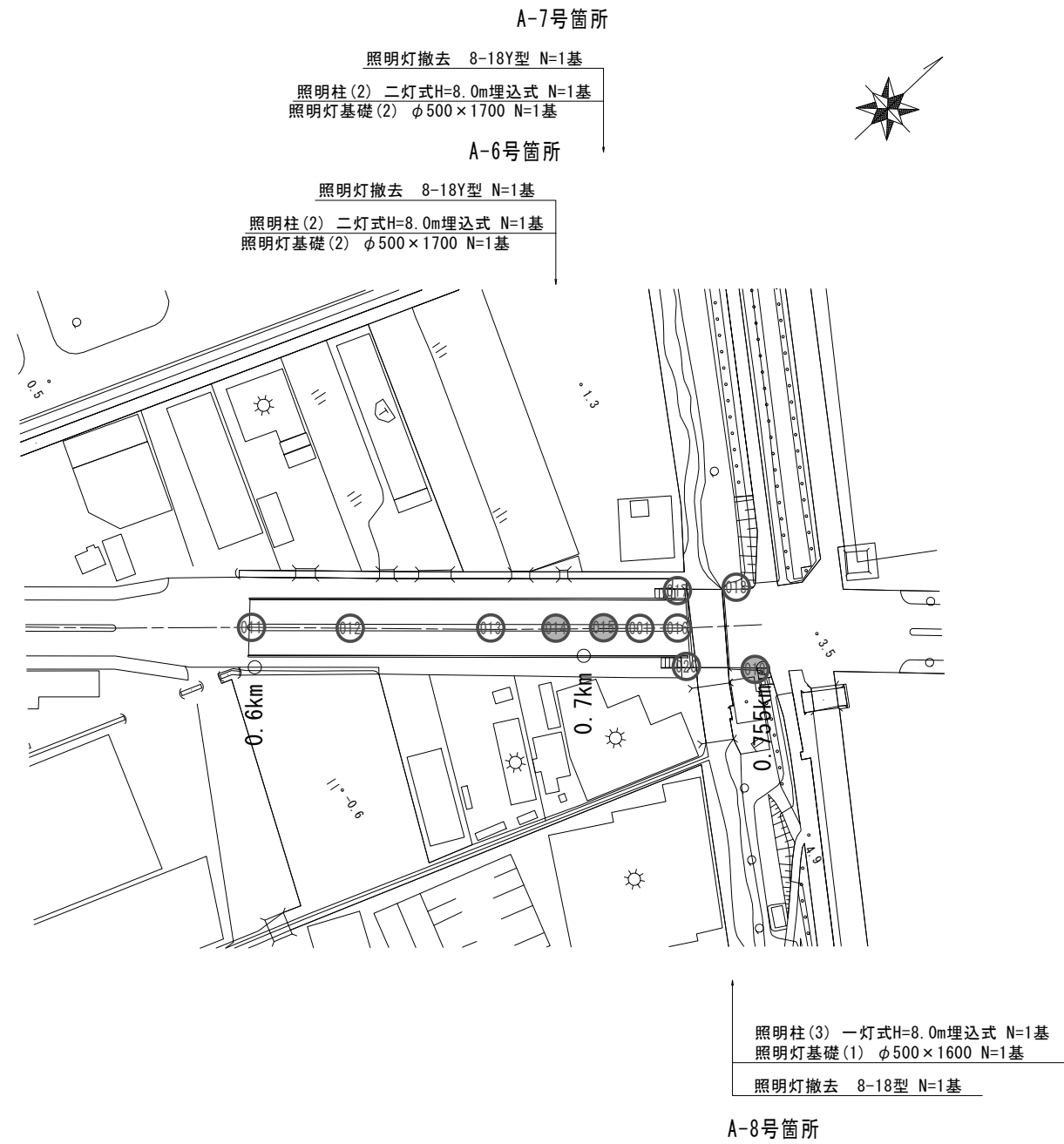
平面図 (1/2)



久居伊倉津線
※この図面はA1サイズを原寸とする。

工事名	平成28年度南道維持補第3号 久居伊倉津線及び塔世橋南郊線 道路照明灯修繕工事		
施工箇所名	津市豊出伊倉津町ほか3町地内		
図面の種類	平面図(1/2)		
縮尺	S=1:1000	図面番号	1 / 17
事業所名	津市建設部 津南工事事務所		

平面図 (2/2)



久居伊倉津線
 ※この図面はA1サイズを原寸とする。

工事名	平成28年度南道維持補第3号 久居伊倉津線及び塔世橋南郊線 道路照明灯修繕工事		
施工箇所名	津市豊出伊倉津町ほか3町地内		
図面の種類	平面図(2/2)		
縮尺	S=1:1000	図面番号	2 / 17
事業所名	津市建設部 津南工事事務所		

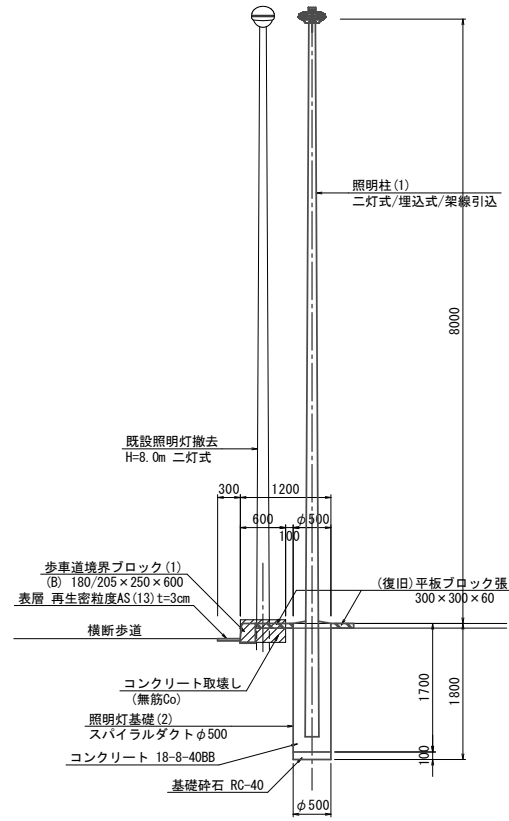
詳細図(1/4)

A-1号箇所詳細図

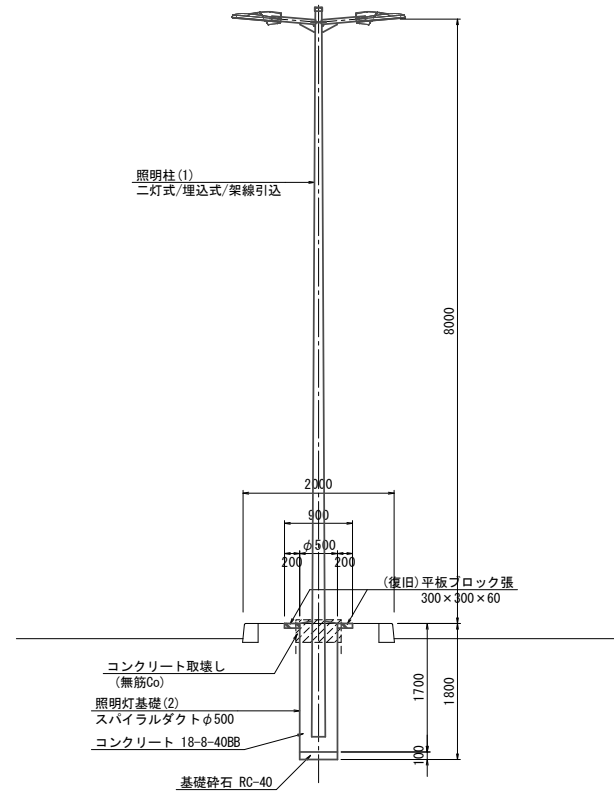
S=1:50

照明柱(1)
照明灯基礎(2)

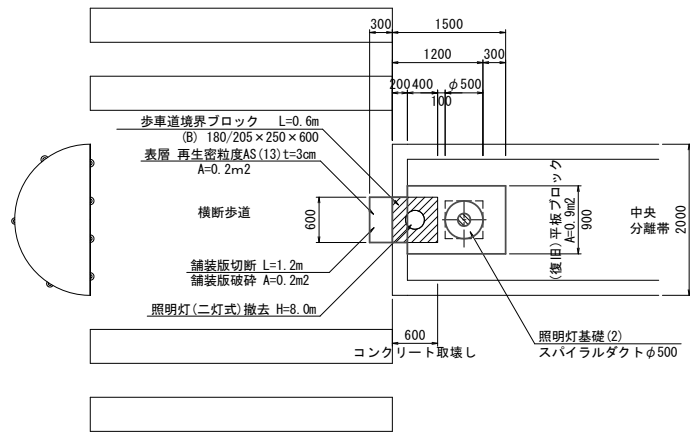
側面図



断面図



平面図

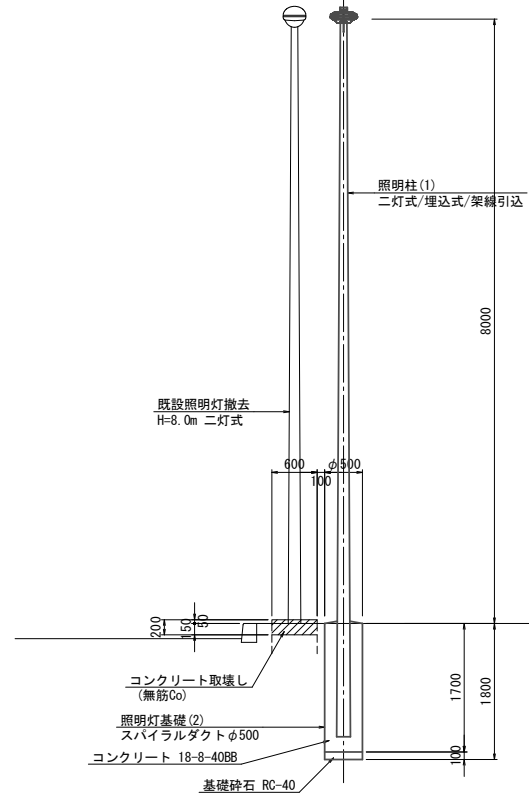


A-2号箇所詳細図

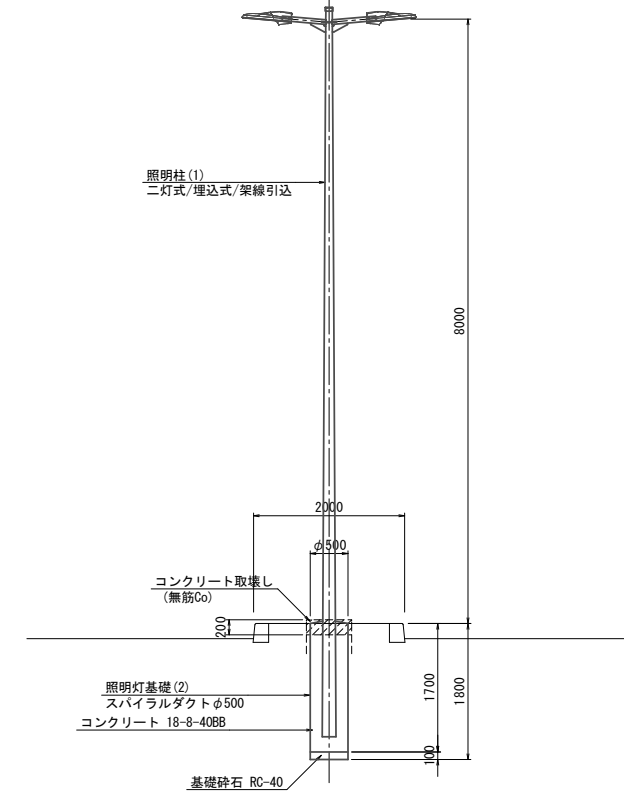
S=1:50

照明柱(1)
照明灯基礎(2)

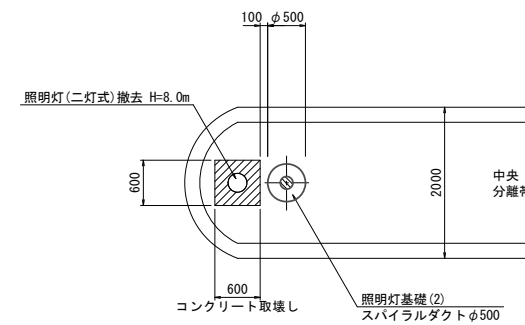
側面図



断面図



平面図



久居伊倉津線
※この図面はA1サイズを原寸とする。

工事名	平成28年度南道維補第3号 久居伊倉津線及び塔世橋南郊線 道路照明灯修繕工事
施工箇所名	津市豊出伊倉津町ほか3町地内
図面の種類	詳細図(1/4)
縮尺	S=1:50 図面番号 3 / 17
事業所名	津市建設部 津南工事事務所

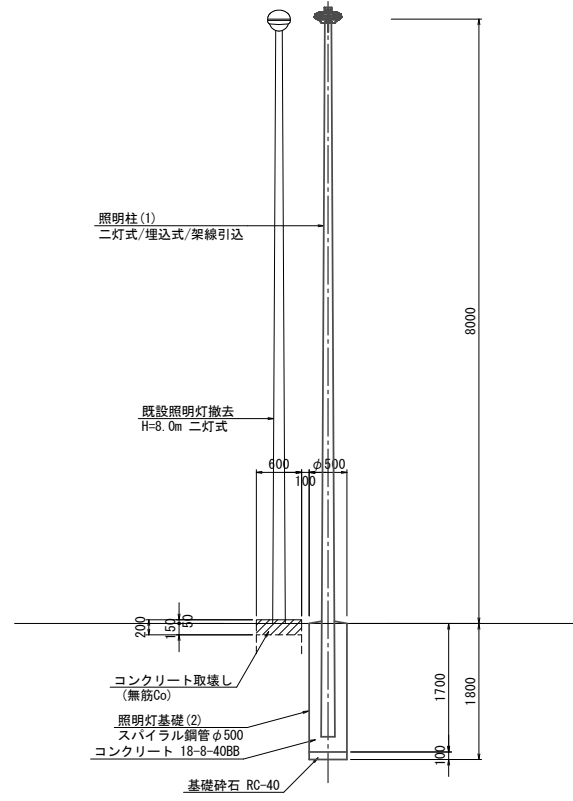
詳細図(2/4)

A-3号箇所詳細図

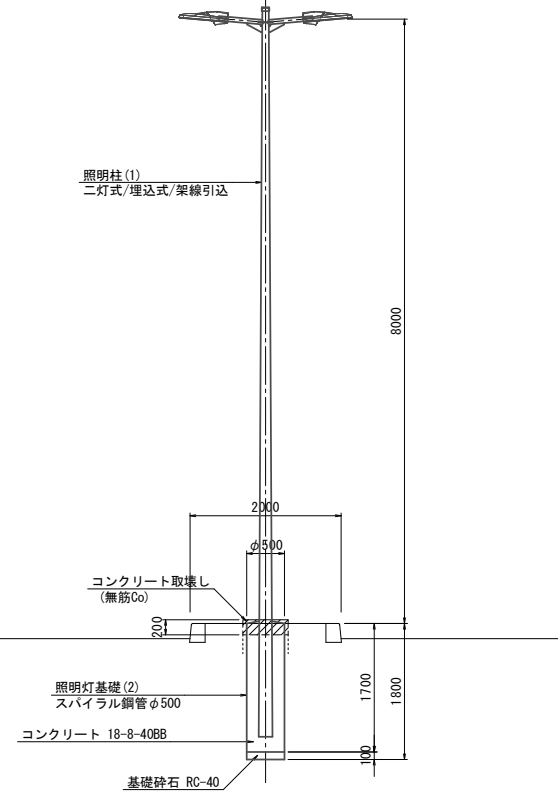
S=1:50

照明柱(1)
照明灯基礎(2)

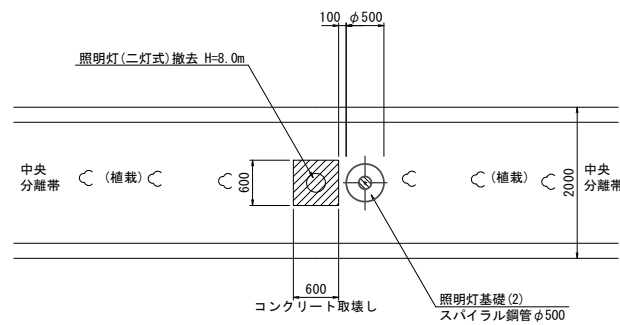
側面図



断面図



平面図

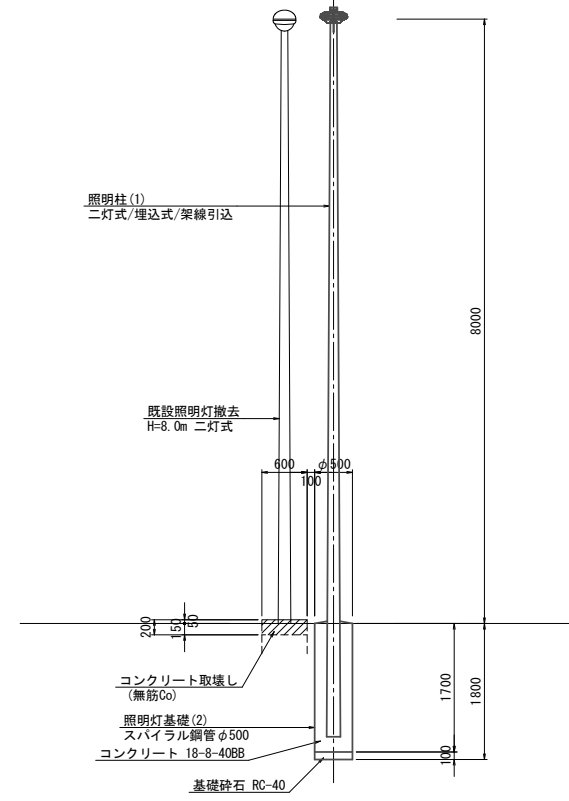


A-4号箇所詳細図

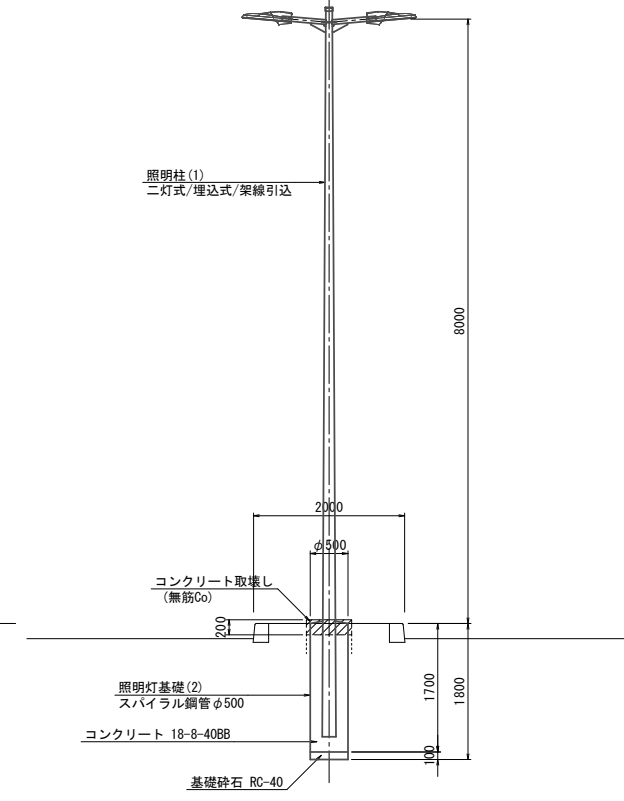
S=1:50

照明柱(1)
照明灯基礎(2)

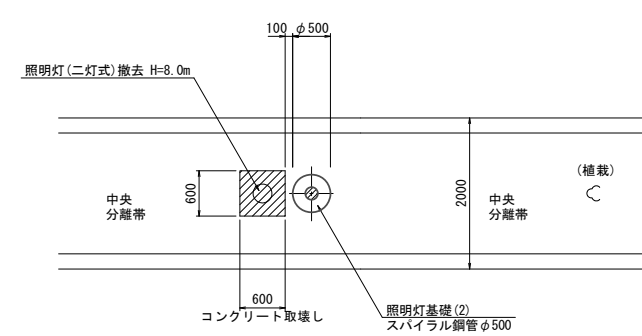
側面図



断面図



平面図



久居伊倉津線
※この図面はA1サイズを原寸とする。

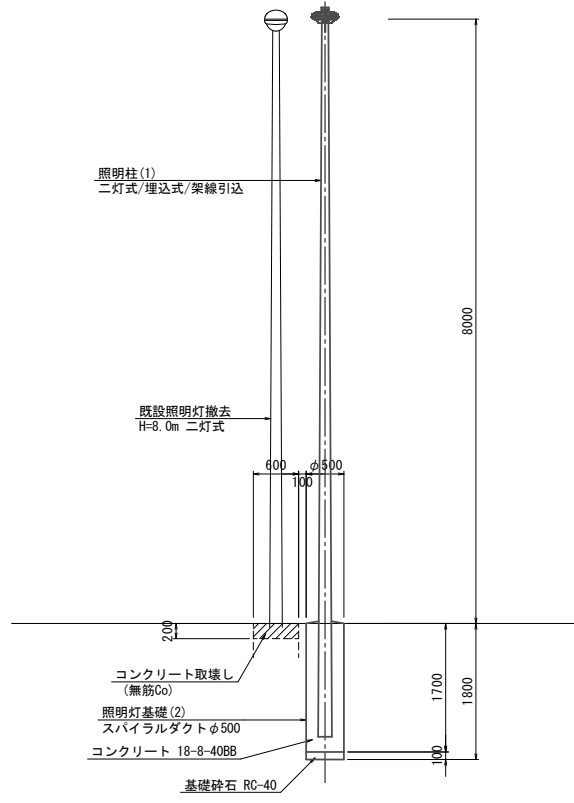
工事名	平成28年度南道維持補第3号 久居伊倉津線及び塔世橋南郊線 道路照明灯修繕工事		
施工箇所名	津市豊出伊倉津町ほか3町地内		
図面の種類	詳細図(2/4)		
縮尺	S=1:50	図面番号	4 / 17
事業所名	津市建設部 津南工事事務所		

A-5号箇所詳細図

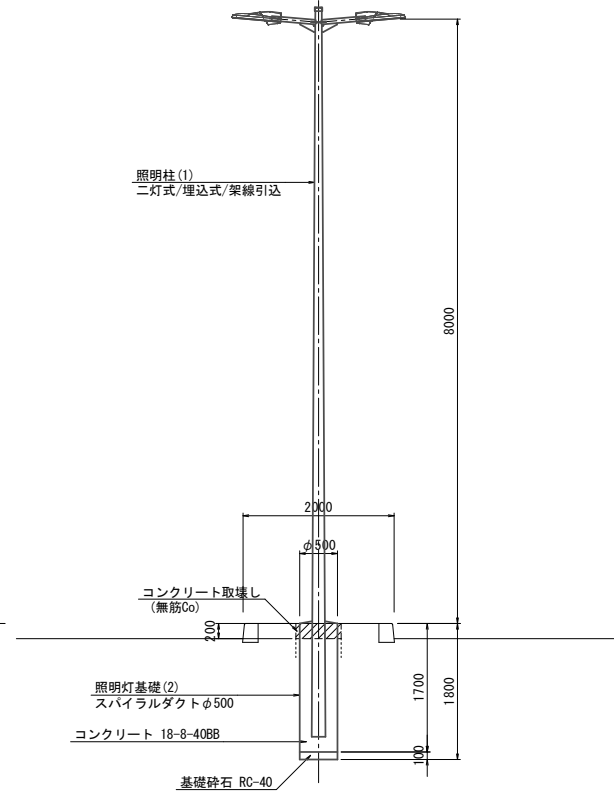
S=1:50

照明柱(1)
照明灯基礎(2)

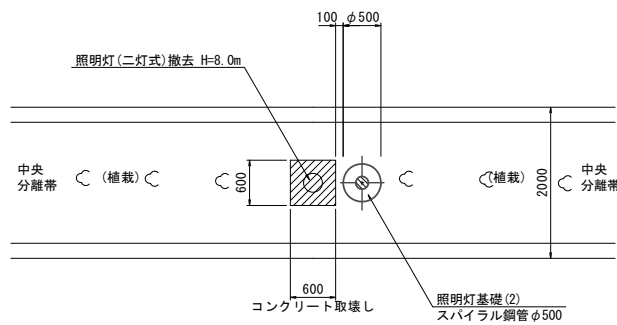
側面図



断面図



平面図

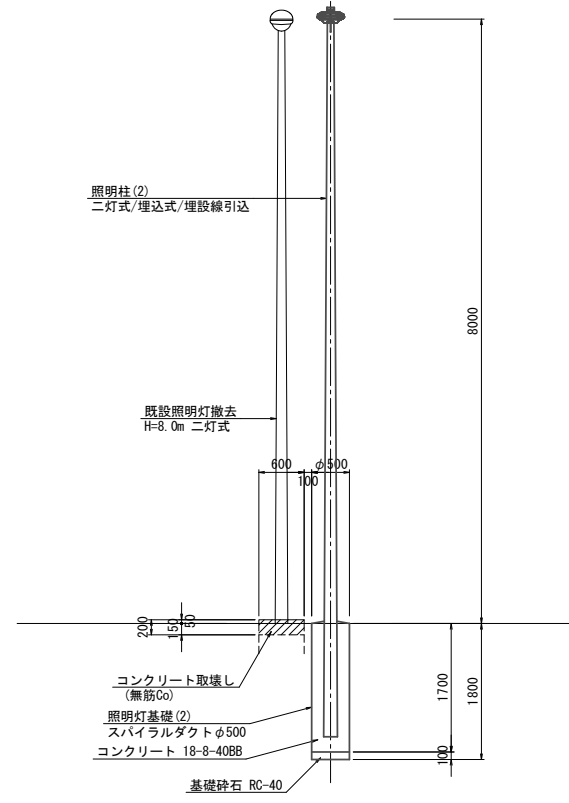


A-6号箇所詳細図

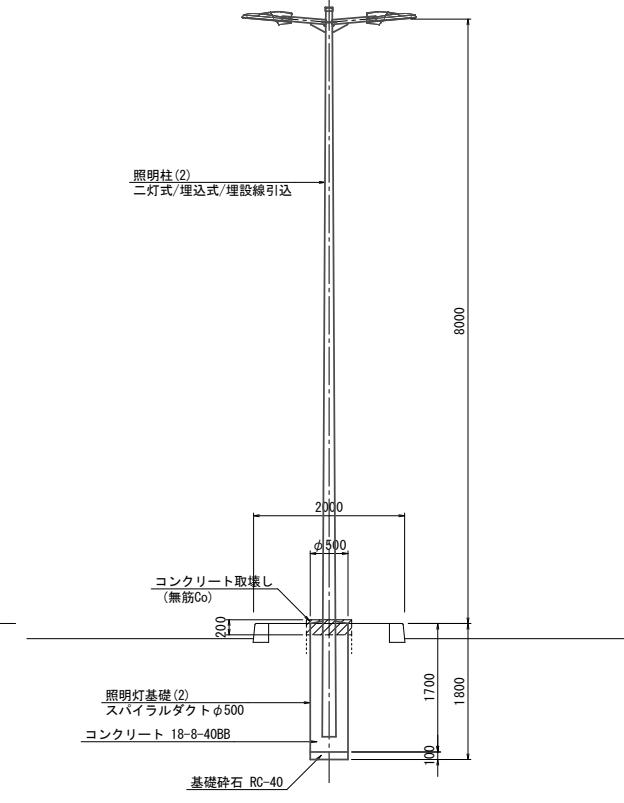
S=1:50

照明柱(2)
照明灯基礎(2)

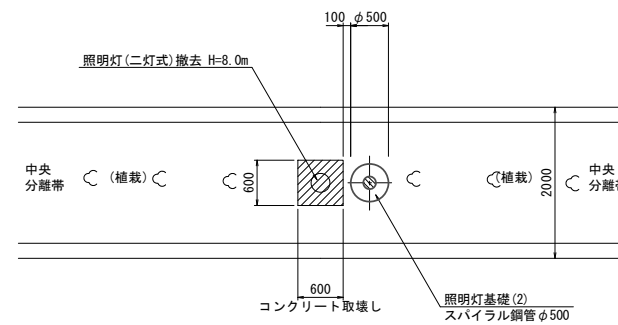
側面図



断面図



平面図



久居伊倉津線
※この図面はA1サイズを原寸とする。

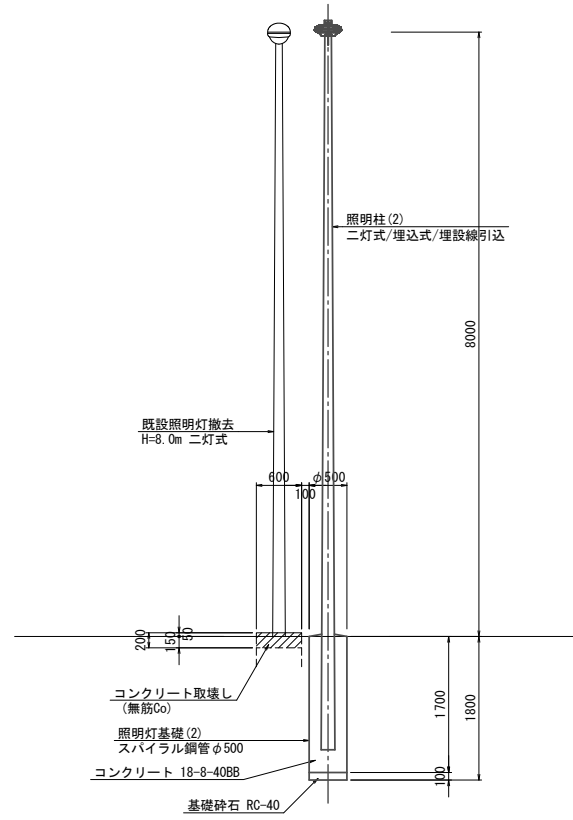
工事名	平成28年度南道補第3号 久居伊倉津線及び塔世橋南郊線 道路照明灯修繕工事		
施工箇所名	津市豊出伊倉津町ほか3町地内		
図面の種類	詳細図(3/4)		
縮尺	S=1:50	図面番号	5 / 17
事業所名	津市建設部 津南工事事務所		

A-7号箇所詳細図

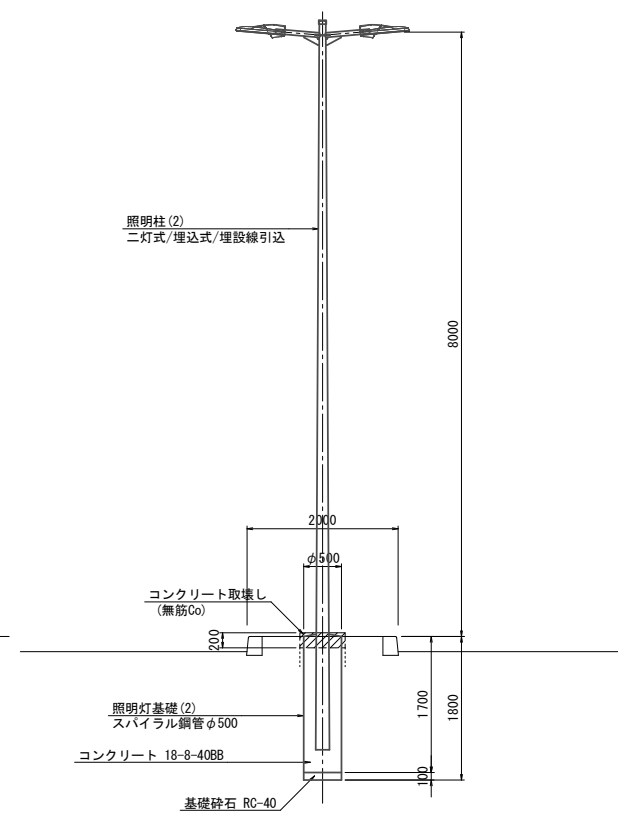
S=1:50

照明柱(2)
照明灯基礎(2)

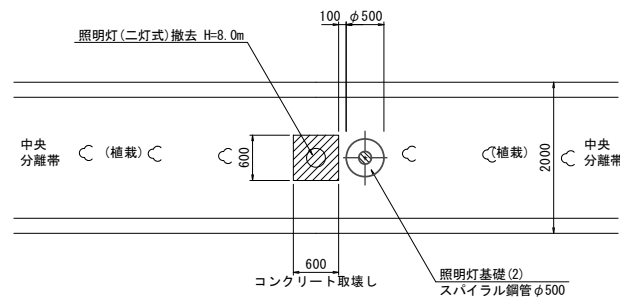
側面図



断面図



平面図

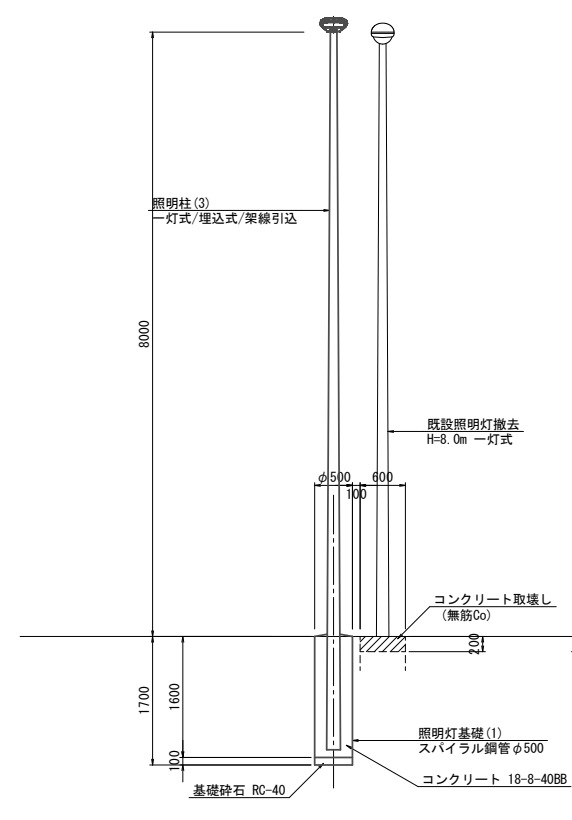


A-8号箇所詳細図

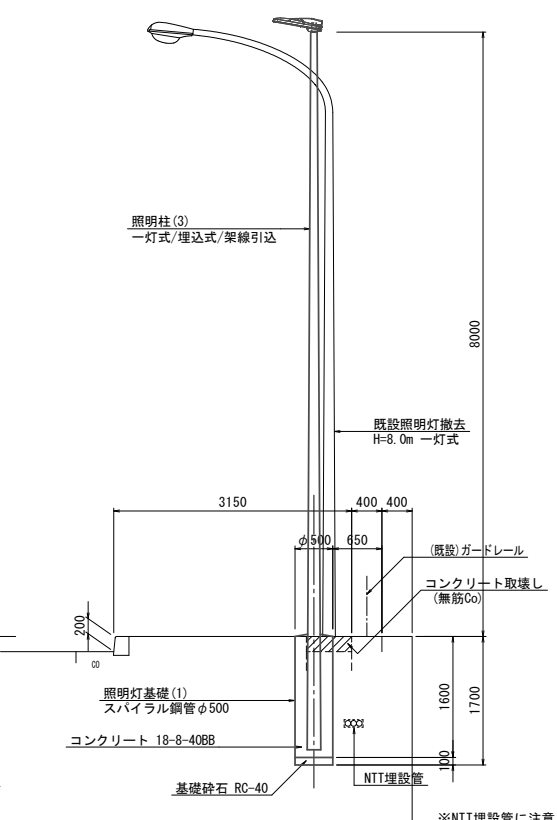
S=1:50

照明柱(3)
照明灯基礎(1)

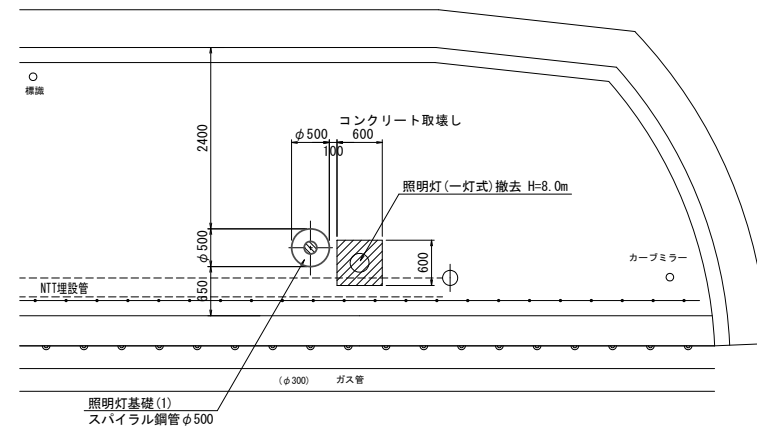
側面図



断面図



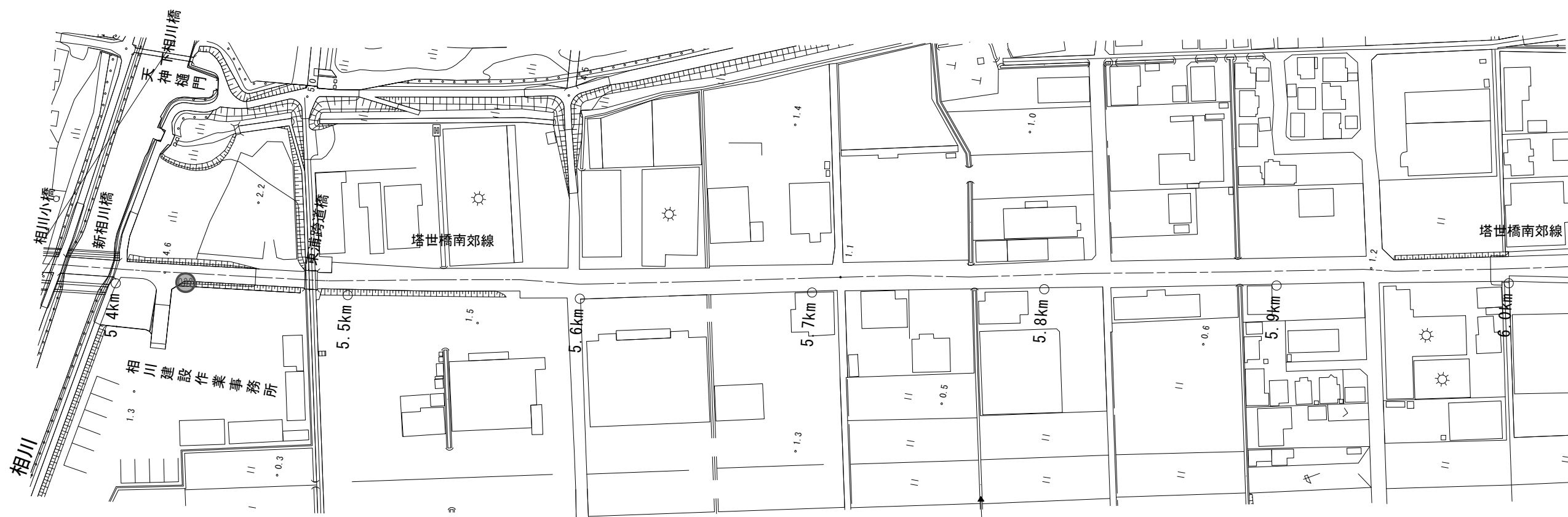
平面図



久居伊倉津線
※この図面はA1サイズを原寸とする。

工事名	平成28年度南道維持補第3号 久居伊倉津線及び塔世橋南郊線 道路照明灯修繕工事		
施工箇所名	津市豊出伊倉津町ほか3町地内		
図面の種類	詳細図(4/4)		
縮尺	S=1:50	図面番号	6 / 17
事業所名	津市建設部 津南工事事務所		

平面図 (1/3)



照明柱(4) 一灯式H=8.0m埋込式 N=1基
 照明灯基礎(1) φ500×1600 N=1基
 照明灯撤去 8-18型 N=1基

C-6号箇所

塔世橋南郊線
 ※この図面はA1サイズを原寸とする。

工事名	平成28年度南道維持補第3号 久居伊倉津線及び塔世橋南郊線 道路照明灯修繕工事		
施工箇所名	津市豊出伊倉津町ほか3町地内		
図面の種類	平面図(1/3)		
縮尺	S=1:1000	図面番号	7 / 17
事業所名	津市建設部 津南工事事務所		

平面図 (2/3)



塔世橋南郊線
※この図面はA1サイズを原寸とする。

工事名	平成28年度南道維持補第3号 久居伊倉津線及び塔世橋南郊線 道路照明灯修繕工事		
施工箇所名	津市豊出伊倉津町ほか3町地内		
図面の種類	平面図(2/3)		
縮尺	S=1:1000	図面番号	8 / 17
事業所名	津市建設部 津南工事事務所		

平面図 (3/3)



塔世橋南郊線
※この図面はA1サイズを原寸とする。

工事名	平成28年度南道維持補第3号 久居伊倉津線及び塔世橋南郊線 道路照明灯修繕工事		
施工箇所名	津市雲出伊倉津町ほか3町地内		
図面の種類	平面図(3/3)		
縮尺	S=1:1000	図面番号	9 / 17
事業所名	津市建設部 津南工事事務所		

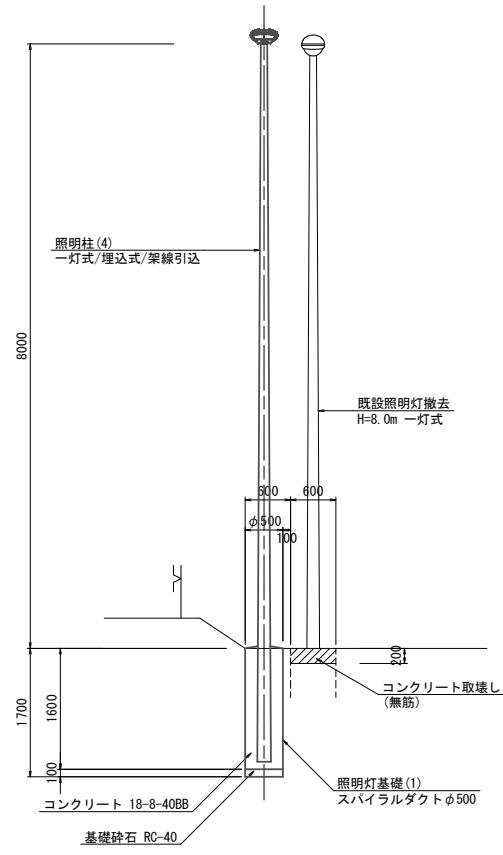
詳細図(1/2)

C-6号箇所詳細図

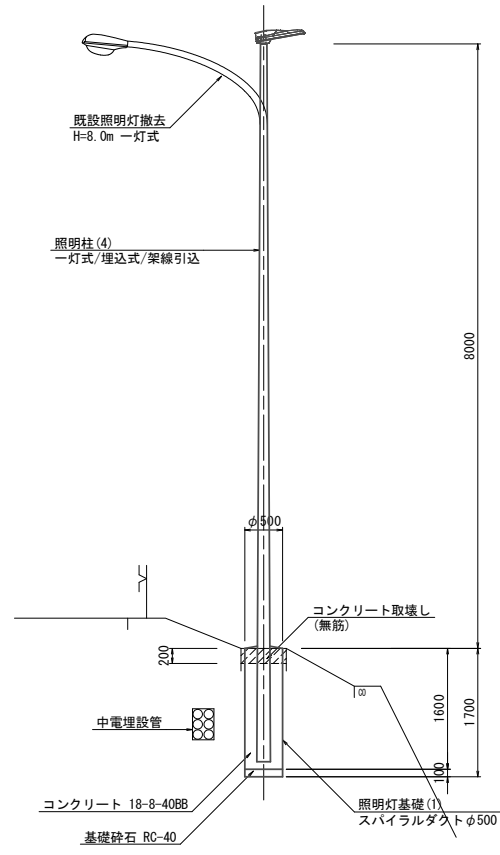
S=1:50

照明柱(4)
照明灯基礎(1)

側面図

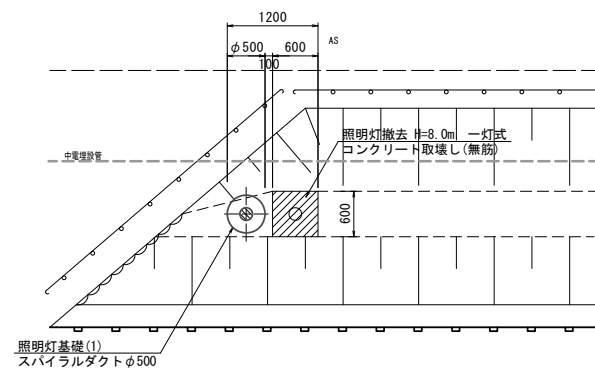


断面図



※地下埋設物を確認、注意する。

平面図

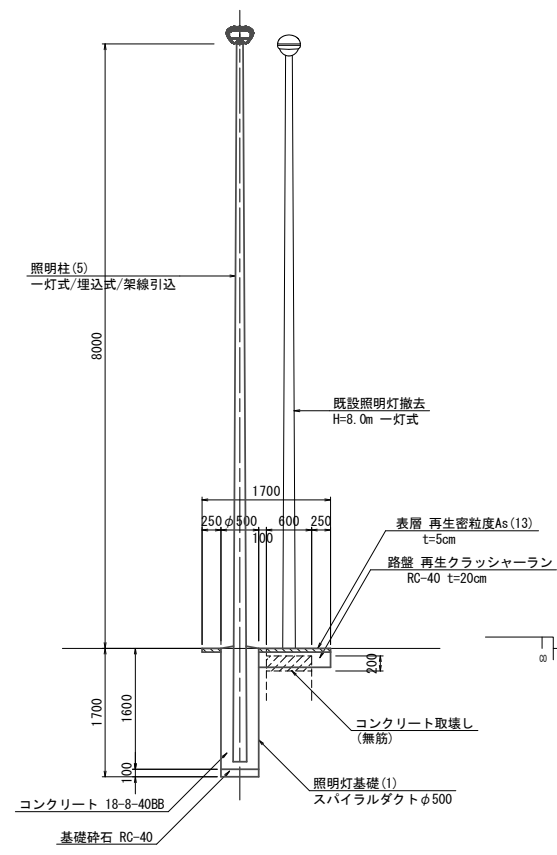


C-7号箇所詳細図

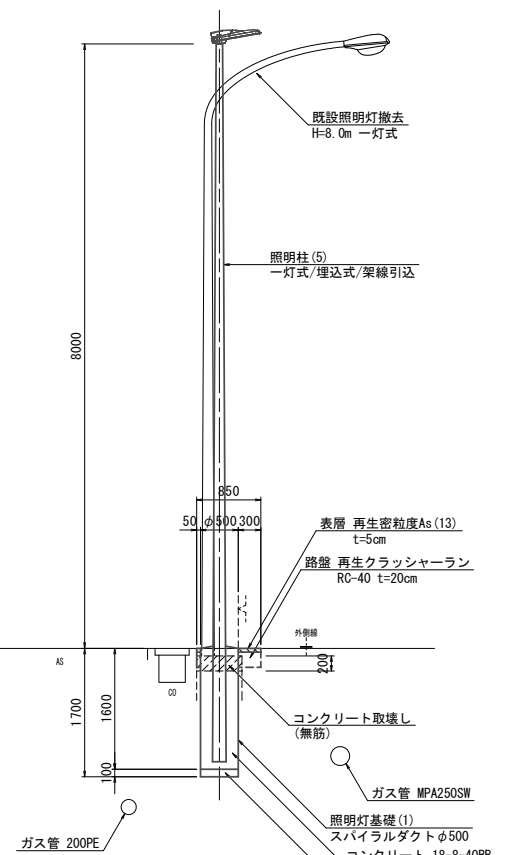
S=1:50

照明柱(5)
照明灯基礎(1)

側面図

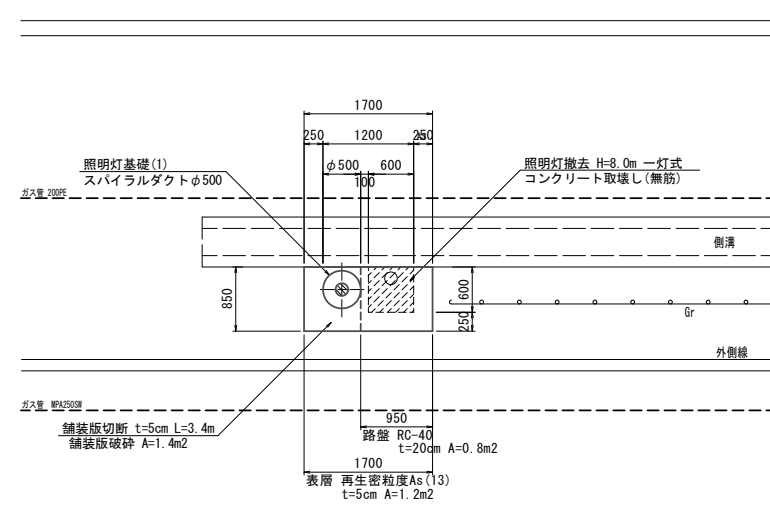


断面図



※地下埋設物を確認、注意する。

平面図



塔世橋南郊線
※この図面はA1サイズを原寸とする。

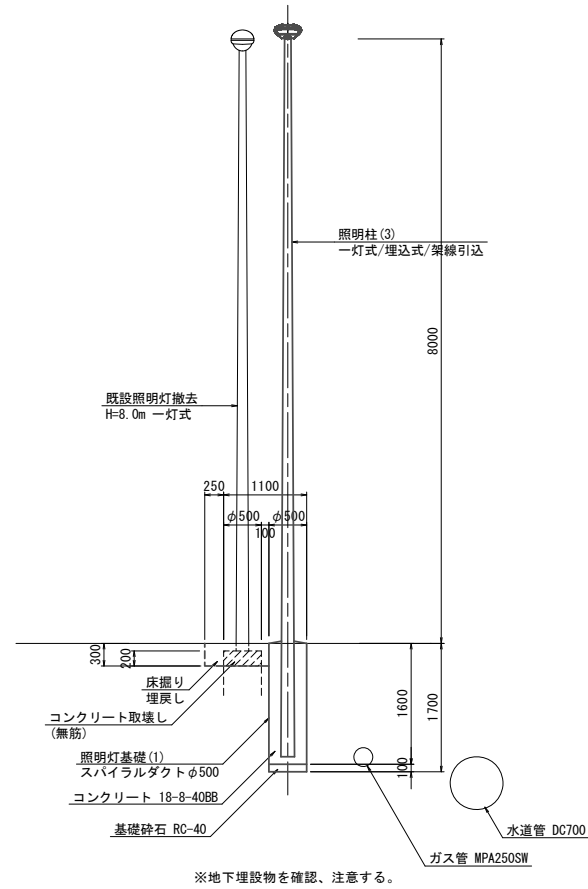
工事名	平成28年度南道維持補第3号 久居伊倉津線及び塔世橋南郊線 道路照明灯修繕工事		
施工箇所名	津市豊出伊倉津町ほか3町地内		
図面の種類	詳細図(1/2)		
縮尺	S=1:50	図面番号	10/17
事業所名	津市建設部 津南工事事務所		

C-8号箇所詳細図

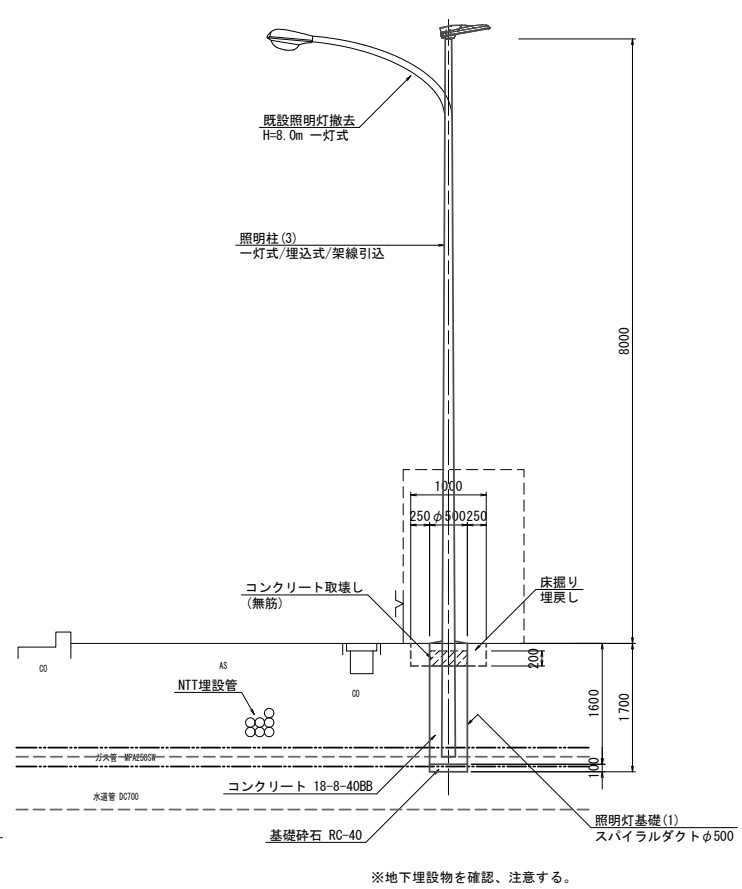
S=1:50

照明柱(3)
照明灯基礎(1)

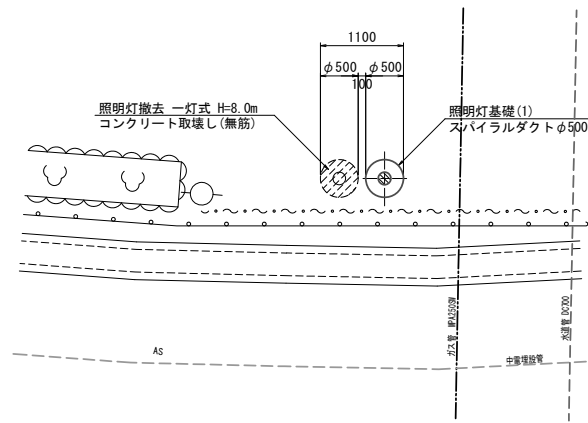
側面図



断面図



平面図



塔世橋南郊線
※この図面はA1サイズを原寸とする。

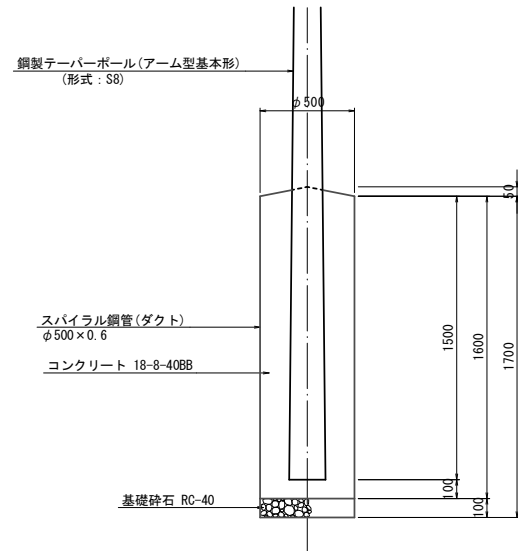
工事名	平成28年度南道維持補第3号 久居伊倉津線及び塔世橋南郊線 道路照明灯修繕工事		
施工箇所名	津市豊出伊倉津町ほか3町地内		
図面の種類	詳細図(2/2)		
縮尺	S=1:50	図面番号	11/17
事業所名	津市建設部 津南工事事務所		

工法図

照明灯基礎(1)

(埋込式)

S=1:20



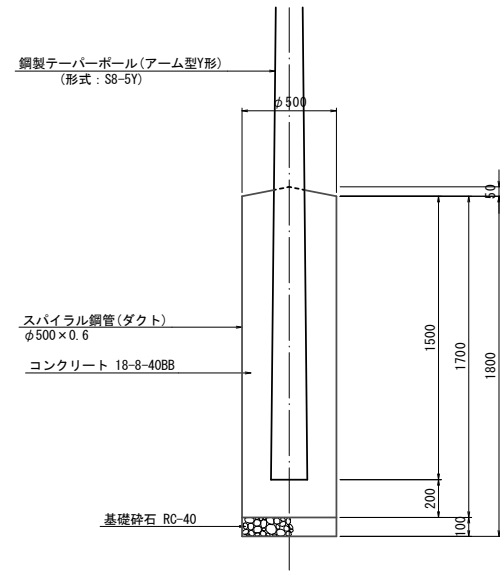
照明灯基礎(1) 数量表 10.0基当り

名称	規格	単位	数量	備考
床掘り	アースオーガー	基	10.0	3.3m ³ /基
スパイラル鋼管	スパイラルダクト φ500×0.6	m	16.0	
コンクリート	18-8-40BB	m ³	2.82	
基礎碎石	RC-40 t=10cm	m ²	1.96	
基面整正		m ²	1.96	

照明灯基礎(2)

(埋込式)

S=1:20

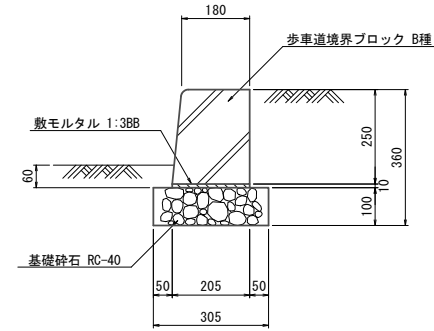


照明灯基礎(2) 数量表 10.0基当り

名称	規格	単位	数量	備考
床掘り	アースオーガー	基	10.0	3.5m ³ /基
スパイラル鋼管	スパイラルダクト φ500×0.6	m	1.70	
コンクリート	18-8-40BB	m ³	3.01	
基礎碎石	RC-40 t=10cm	m ²	1.96	
基面整正		m ²	1.96	

歩車道境界ブロック

S=1:10



歩車道境界ブロック 数量表 10.0m当り

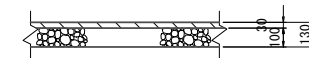
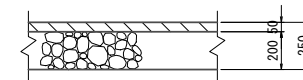
名称	規格	単位	数量	備考
歩車道境界ブロック	B種片面R 180/205×250×600	個	16.5	
敷モルタル	1:3BB	m ³	0.02	
基礎碎石	RC-40 t=10cm	m ²	3.05	
基面整正		m ²	3.05	

舗装断面図

S=1:20

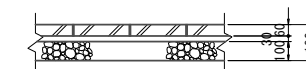
車道舗装

歩道舗装



平板ブロック断面図

S=1:20



※この図面はA1サイズを原寸とする。

工事名	平成28年度南道維持補第3号 久居伊倉津線及び塔世橋南郊線 道路照明灯修繕工事		
施工箇所名	津市豊出伊倉津町ほか3町地内		
図面の種類	工法図		
縮尺	図示	図面番号	12/17
事業所名	津市建設部 津南工事事務所		

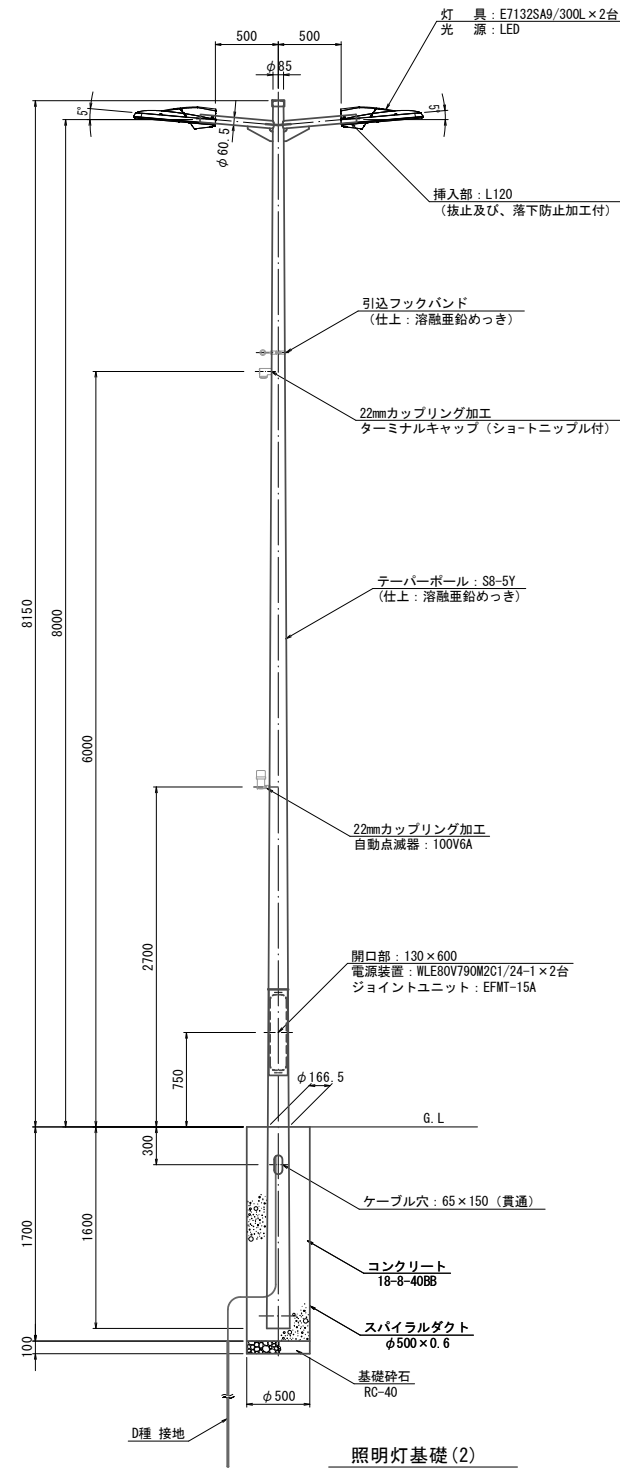
[参考] 道路照明灯標準図(1)

久居伊倉津線 : A-1~A-5

照明柱(1) 詳細図

S=1:30

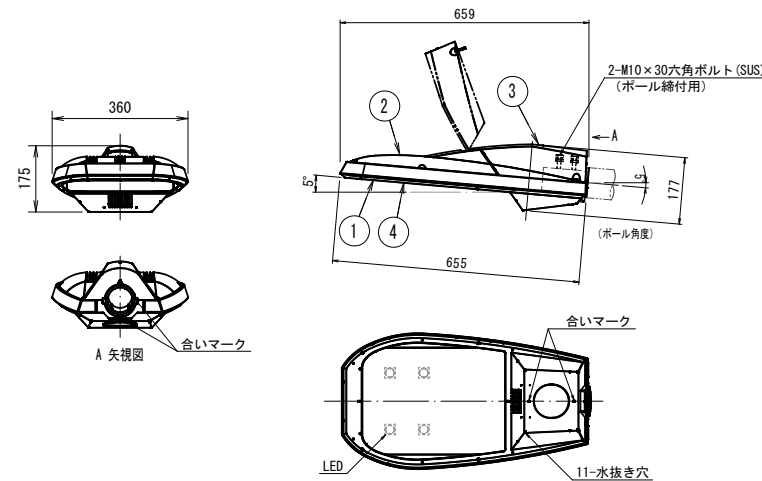
二灯式/埋込式/架線引込



灯具詳細図

S=1:10

(E7132SA9/300L)



部番	部品名	材質・材厚	数	備考
1	下部本体	アルミダイカスト	1	ポリエステル粉体塗装
2	上部本体	アルミダイカスト	1	ポリエステル粉体塗装
3	上部カバー	アルミダイカスト	1	ポリエステル粉体塗装
4	前面ガラス	強化ガラス t4	1	透明

仕様

- 防水性: JIS C 0920 防雨形 (IP23)
- 仕上り色: メタリックシルバー サテン調
- 落下防止ワイヤー (φ3.0, SUS) 付
- 適合アダプタ: φ60.5 x 120

特性表		WLE80V790M2C1/24-1			初期光束補正機能付			
		定格入力電源電圧: AC100V~242V						
入力電圧 (V)	周波数 (Hz)	入力電流 (A)			入力電力 (W)			力率
		点灯初期時 (最小時)	点灯6万時間経過時 (最大時)	点灯6万時間平均	点灯初期時 (最小時)	点灯6万時間経過時 (最大時)	点灯6万時間平均	
100	50	0.63	0.80	0.72	62	79	71	高力率
200		0.32	0.41	0.37	62	78	70	
242		0.28	0.35	0.32	63	79	71	

材料表

1基当り

名称	規格	単位	数量	摘要
テーパーポール	S8-5Y同等品以上	本	1	
灯具	E7132SA9/300L同等品以上	個	2	
電源装置	WLE80V790M2C1/24-1同等品以上	個	1	
ジョイントユニット	EFMT-15A同等品以上	個	1	
コネクタ付専用ケーブル	OPRC002/L10同等品以上	本	2	電源~灯具間
引込フックバンド	溶融亜鉛めっき	個	1	
ターミナルキャップ	22mm用	個	1	
自動点滅器	100V 6A PBM1006B同等品以上	個	1	
ケーブル	VVR2mm-2c	m	6	電源引込
ケーブル	VVR2mm-3c	m	3	自動点滅器用
管理銘板	スコッチ	枚	1	
灯柱銘板		枚	1	
接地設置	D種 (接地棒φ10×1500)	種	1	
照明灯基礎(2)	スパイラルダクトφ500×t0.6 コンクリート 18-8-40BB 基礎砕石 RC-40 t=10cm	基	1	

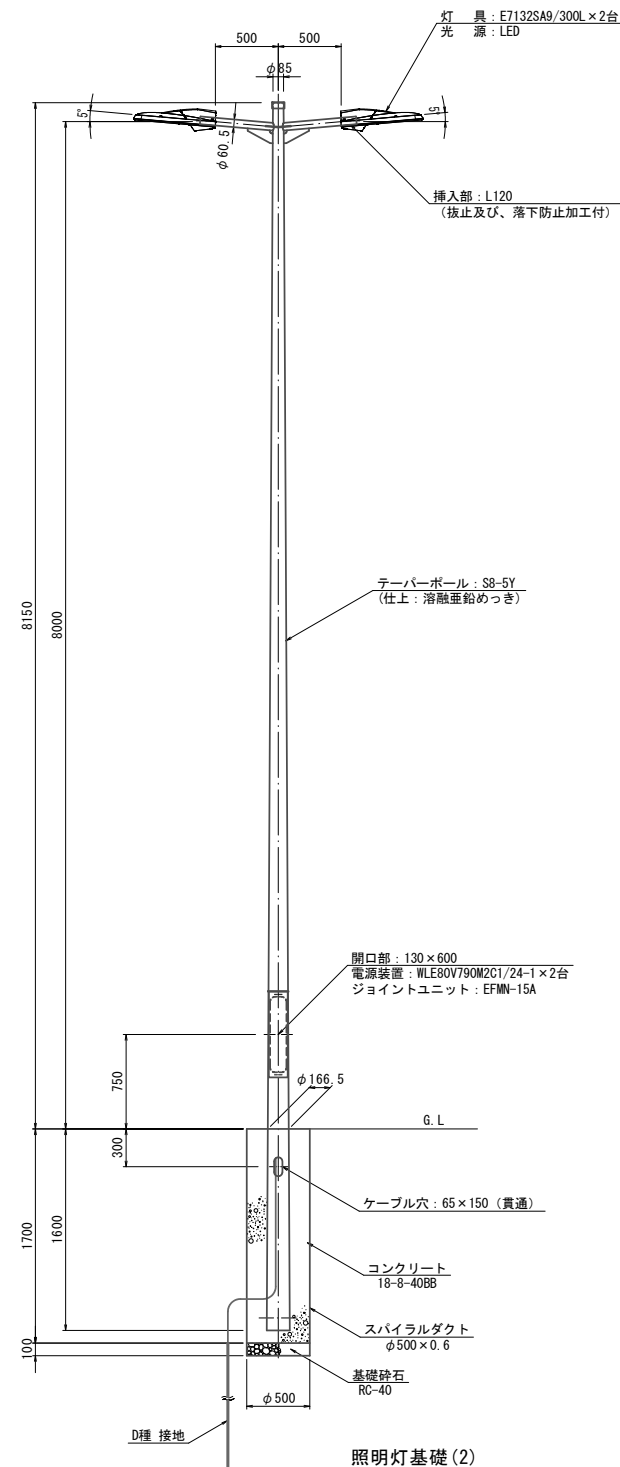
※この図面はA1サイズを原寸とする。

工事名	平成28年度南道維持補第3号 久居伊倉津線及び塔世橋南郊線 道路照明灯修繕工事		
施工箇所名	津市豊出伊倉津町ほか3町地内		
図面の種類	[参考] 道路照明灯標準図(1)		
縮尺	図示	図面番号	13/17
事業所名	津市建設部 津南工事事務所		

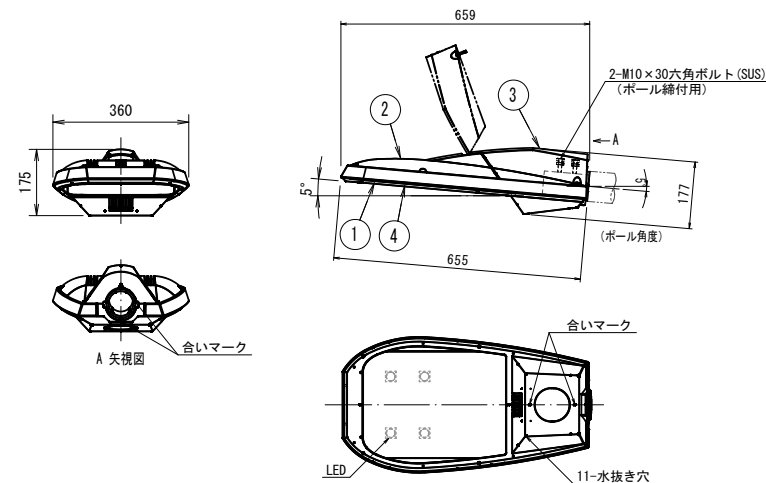
[参考] 道路照明灯標準図(2)

久居伊倉津線 : A-6, A-7

照明柱(2)
S=1:30
二灯式/埋込式/埋設線引込



灯具詳細図
(E7132SA9/300L)
S=1:10



部番	部品名	材質・材厚	数	備考
1	下部本体	アルミダイカスト	1	ポリエステル粉体塗装
2	上部本体	アルミダイカスト	1	ポリエステル粉体塗装
3	上部カバー	アルミダイカスト	1	ポリエステル粉体塗装
4	前面ガラス	強化ガラス t4	1	透明

仕様

- 防水性: JIS C 0920 防雨形 (IP23)
- 仕上色: メタリックシルバー サテン調
- 落下防止ワイヤー (φ3.0, SUS) 付
- 適合アダプタ: φ60.5×120

入力電圧 (V)	周波数 (Hz)	入力電流 (A)			入力電力 (W)			力率
		点灯初期時 (最小時)	点灯6万時間経過時 (最大時)	点灯6万時間平均	点灯初期時 (最小時)	点灯6万時間経過時 (最大時)	点灯6万時間平均	
100	50/60	0.63	0.80	0.72	62	79	71	高力率
200		0.32	0.41	0.37	62	78	70	
242		0.28	0.35	0.32	63	79	71	

名称	規格	単位	数量	摘要
テーパースタール	S8-5Y同等品以上	本	1	
灯具	E7132SA9/300L同等品以上	個	2	
電源装置	WLE80V790M2C1/24-1同等品以上	個	1	
ジョイントユニット	EFMN-15A同等品以上	個	1	
コネクタ付専用ケーブル	OPRC002/L10同等品以上	本	2	電源~灯具間
管理銘板	スコッチ	枚	1	
灯柱銘板		枚	1	
接地設置	D種 (接地棒φ10×1500)	種	1	
照明灯基礎(2)	スパイラルダクトφ500×t0.6 コンクリート 18-8-40BB 基礎砕石RC-40 t=10cm	基	1	

※この図面はA1サイズを原寸とする。

工事名	平成28年度南道維持補第3号 久居伊倉津線及び塔世橋南郊線 道路照明灯修繕工事		
施工箇所名	津市豊出伊倉津町ほか3町地内		
図面の種類	[参考] 道路照明灯標準図(2)		
縮尺	図示	図面番号	14/17
事業所名	津市建設部 津南工事事務所		

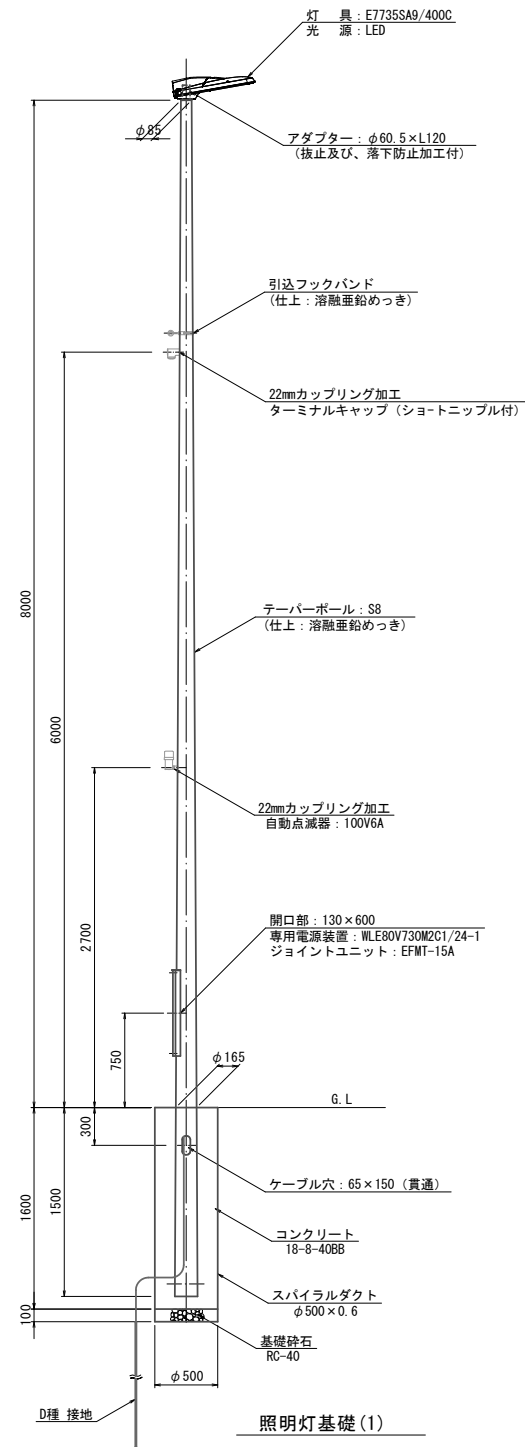
[参考] 道路照明灯標準図(3)

久居伊倉津線 : A-8
塔世橋南郊線 : C-8

照明柱(3)

S=1:30

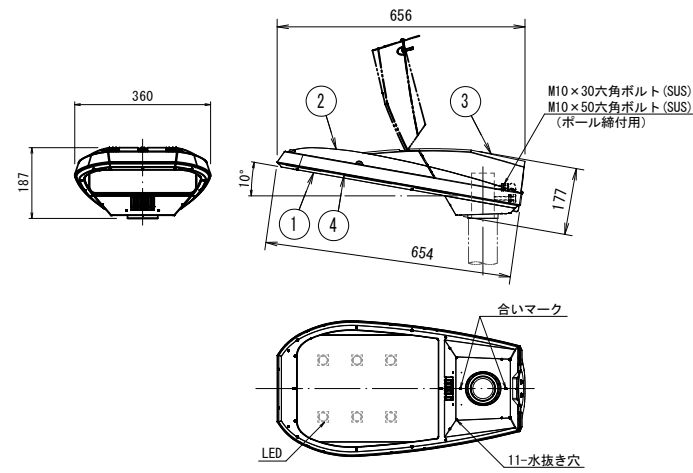
一灯式/埋込式/架線引込



灯具詳細図

S=1:10

(E7735SA9/400C)



部番	部品名	材質・材厚	数	備考
1	下部本体	アルミダイカスト	1	ポリエステル粉体塗装
2	上部本体	アルミダイカスト	1	ポリエステル粉体塗装
3	上部カバー	アルミダイカスト	1	ポリエステル粉体塗装
4	前面ガラス	強化ガラス t4	1	透明

仕様

- 防水性: JIS C 0920 防雨形 (IP23)
- 仕上り色: メタリックシルバー サテン調
- 落下防止ワイヤー (φ3.0 SUS) 付
- 適合アダプタ: φ60.5×120

入力電圧 (V)	周波数 (Hz)	入力電流 (A)			入力電力 (W)			力率
		点灯初期時 (最小時)	点灯6万時間経過時 (最大時)	点灯6万時間平均	点灯初期時 (最小時)	点灯6万時間経過時 (最大時)	点灯6万時間平均	
100	50	0.86	1.09	0.98	85	108	97	高力率
200	50	0.44	0.54	0.49	85	106	96	
242	60	0.37	0.46	0.42	86	107	97	

材料表

1基当り

名称	規格	単位	数量	摘要
テーバーポール	S8同等品以上	本	1	
灯具	E7735SA9/400C同等品以上	個	1	
電源装置	WLE80V730M2C1/24-1同等品以上	個	1	
ジョイントユニット	EFMT-15A同等品以上	個	1	
コネクタ付専用ケーブル	OPRC002/L8同等品以上	本	1	電源~灯具間
引込フックバンド	溶融亜鉛めっき	個	1	
ターミナルキャップ	22mm用	個	1	
自動点滅器	100V 6A PBM1006B同等品以上	個	1	
ケーブル	VVR2mm-2c	m	6	電源引込
ケーブル	VVR2mm-3c	m	3	自動点滅器用
管理銘板	スコッチ	枚	1	
灯柱銘板		枚	1	
接地設置	D種 (接地棒φ10×1500)	種	1	
照明灯基礎(1)	スパイラルダクトφ500×t0.6 コンクリート 18-8-40BB 基礎砕石RC-40 t=10cm	基	1	

※この図面はA1サイズを原寸とする。

工事名	平成28年度南道維持補第3号 久居伊倉津線及び塔世橋南郊線 道路照明灯修繕工事		
施工箇所名	津市豊出伊倉津町ほか3町地内		
図面の種類	[参考] 道路照明灯標準図(3)		
縮尺	図示	図面番号	15/17
事業所名	津市建設部 津南工事事務所		

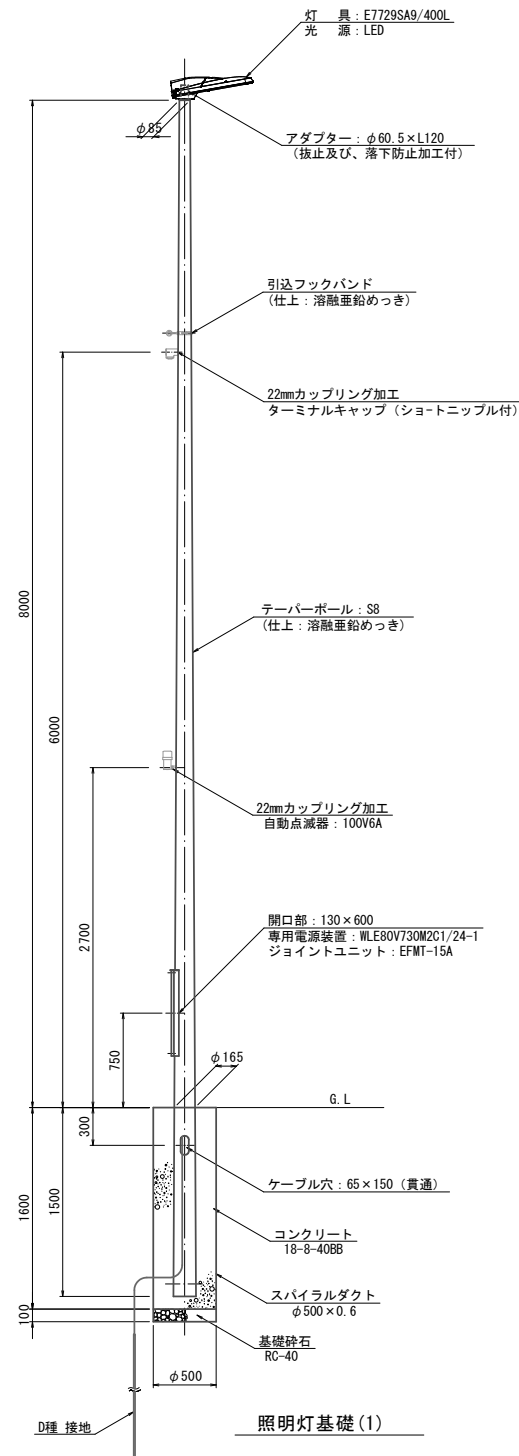
[参考] 道路照明灯標準図(4)

塔世橋南郊線 : C-6

照明柱(4)

S=1:30

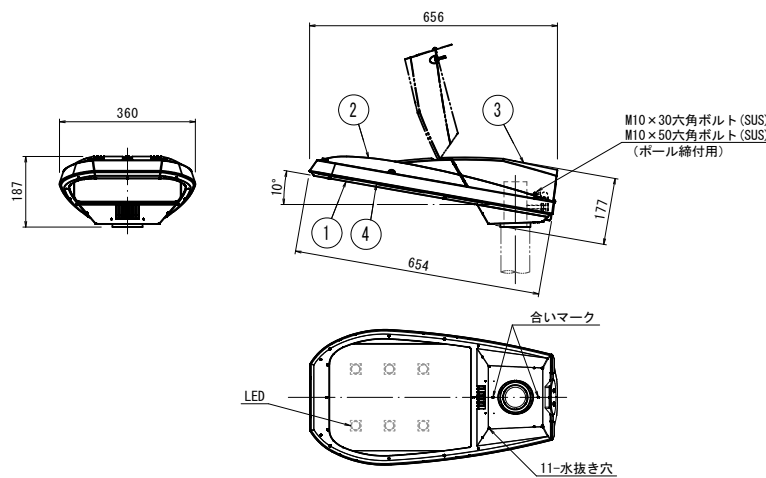
一灯式/埋込式/架線引込



灯具詳細図

S=1:10

(E7729SA9/400L)



部番	部品名	材質・材厚	数	備考
1	下部本体	アルミダイカスト	1	ポリエステル粉体塗装
2	上部本体	アルミダイカスト	1	ポリエステル粉体塗装
3	上部カバー	アルミダイカスト	1	ポリエステル粉体塗装
4	前面ガラス	強化ガラス t4	1	透明

仕様

- 防水性: JIS C 0920 防雨形 (IP23)
- 仕上り色: メタリックシルバー サテン調
- 落下防止ワイヤー (φ3.0, SUS) 付
- 適合アダプタ: φ60.5x120

入力電圧 (V)	周波数 (Hz)	入力電流 (A)			入力電力 (W)			力率
		点灯初期時 (最小時)	点灯6万時間経過時 (最大時)	点灯6万時間平均	点灯初期時 (最小時)	点灯6万時間経過時 (最大時)	点灯6万時間平均	
100	50	0.86	1.09	0.98	85	108	97	高力率
200		0.44	0.54	0.49	85	106	96	
242		0.37	0.46	0.42	86	107	97	

材料表

1基当り

名称	規格	単位	数量	摘要
テーバーポール	S8同等品以上	本	1	
灯具	E7729SA9/400L同等品以上	個	1	
電源装置	WLE80V730M2C1/24-1同等品以上	個	1	
ジョイントユニット	EFMT-15A同等品以上	個	1	
コネクタ付専用ケーブル	OPR002/L8同等品以上	本	1	電源~灯具間
引込フックバンド	溶融亜鉛めっき	個	1	
ターミナルキャップ	22mm用	個	1	
自動点滅器	100V 6A PBM1006B同等品以上	個	1	
ケーブル	VVR2mm-2c	m	6	電源引込
ケーブル	VVR2mm-3c	m	3	自動点滅器用
管理銘板	スコッチ	枚	1	
灯柱銘板		枚	1	
接地設置	D種 (接地棒φ10×1500)	極	1	
照明灯基礎(1)	スパイラルダクトφ500×t0.6 コンクリート 18-8-40BB 基礎砕石RC-40 t=10cm	基	1	

※この図面はA1サイズを原寸とする。

工事名	平成28年度南道維持補第3号 久居伊倉津線及び塔世橋南郊線 道路照明灯修繕工事		
施工箇所名	津市豊出伊倉津町ほか3町地内		
図面の種類	[参考] 道路照明灯標準図(4)		
縮尺	図示	図面番号	16/17
事業所名	津市建設部 津南工事事務所		

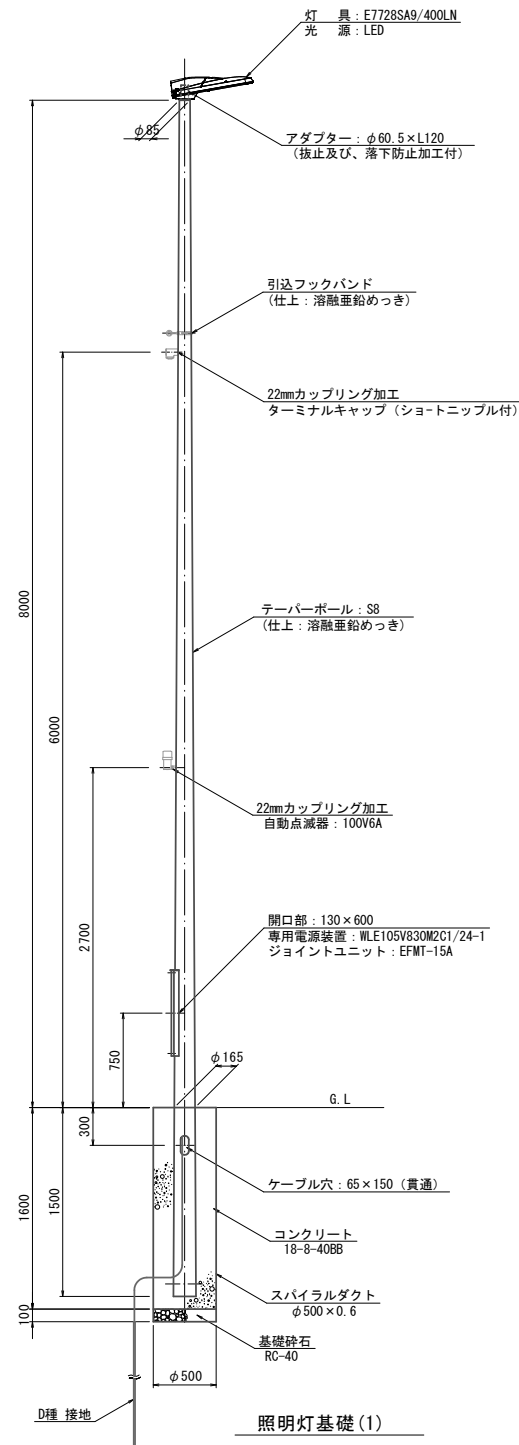
〔参考〕道路照明灯標準図(5)

塔世橋南郊線 : C-7

照明柱(5)

S=1:30

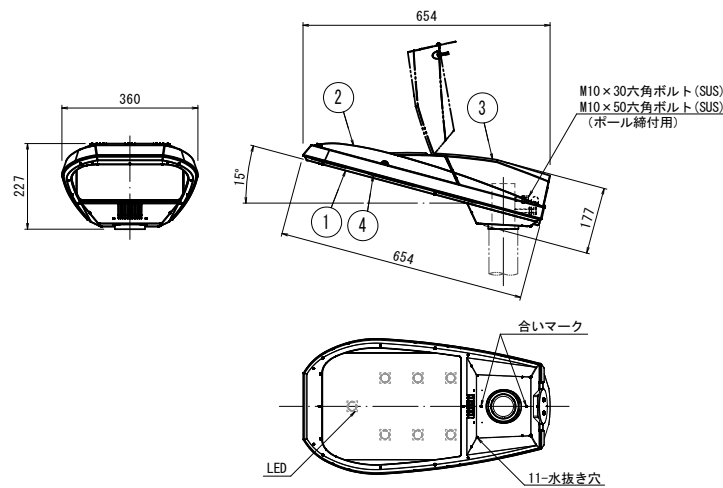
一灯式/埋込式/架線引込



灯具詳細図

S=1:10

(E7728SA9/400LN)



部番	部品名	材質・材厚	数	備考
1	下部本体	アルミダイカスト	1	ポリエステル粉体塗装
2	上部本体	アルミダイカスト	1	ポリエステル粉体塗装
3	上部カバー	アルミダイカスト	1	ポリエステル粉体塗装
4	前面ガラス	強化ガラス t4	1	透明

仕様

- 防水性: JIS C 0920 防雨形 (IP23)
- 仕上り色: メタリックシルバー サテン調
- 落下防止ワイヤー (φ3.0, SUS) 付
- 適合アダプタ: φ60.5 x 120

入力電圧 (V)	周波数 (Hz)	入力電流 (A)			入力電力 (W)			力率
		点灯初期時 (最小時)	点灯6万時間経過時 (最大時)	点灯6万時間平均	点灯初期時 (最小時)	点灯6万時間経過時 (最大時)	点灯6万時間平均	
100	50/60	1.13	1.45	1.29	112	143	128	高力率
200		0.58	0.72	0.65	112	140	126	
242		0.49	0.61	0.55	113	142	128	

材料表		1基当り		
名称	規格	単位	数量	摘要
テーパーポール	S8同等品以上	本	1	
灯具	E7728SA9/400LN同等品以上	個	1	
電源装置	WLE105V830M2C1/24-1同等品以上	個	1	
ジョイントユニット	EFMT-15A同等品以上	個	1	
コネクタ付専用ケーブル	OPRD002/L8同等品以上	本	1	電源~灯具間
引込フックバンド	溶融亜鉛めっき	個	1	
ターミナルキャップ	22mm用	個	1	
自動点滅器	100V 6A PBM1006B同等品以上	個	1	
ケーブル	VVR2mm-2c	m	6	電源引込
ケーブル	VVR2mm-3c	m	3	自動点滅器用
管理銘板	スコッチ	枚	1	
灯柱銘板		枚	1	
接地設置	D種 (接地棒φ10 x 1500)	極	1	
照明灯基礎(1)	スパイラルダクトφ500 x t0.6 コンクリート 18-8-40BB 基礎砕石RC-40 t=10cm	基	1	

※この図面はA1サイズを原寸とする。

工事名	平成28年度南道維持補第3号 久居伊倉津線及び塔世橋南郊線 道路照明灯修繕工事		
施工箇所名	津市豊出伊倉津町ほか3町地内		
図面の種類	〔参考〕道路照明灯標準図(4)		
縮尺	図示	図面番号	17/17
事業所名	津市建設部 津南工事事務所		