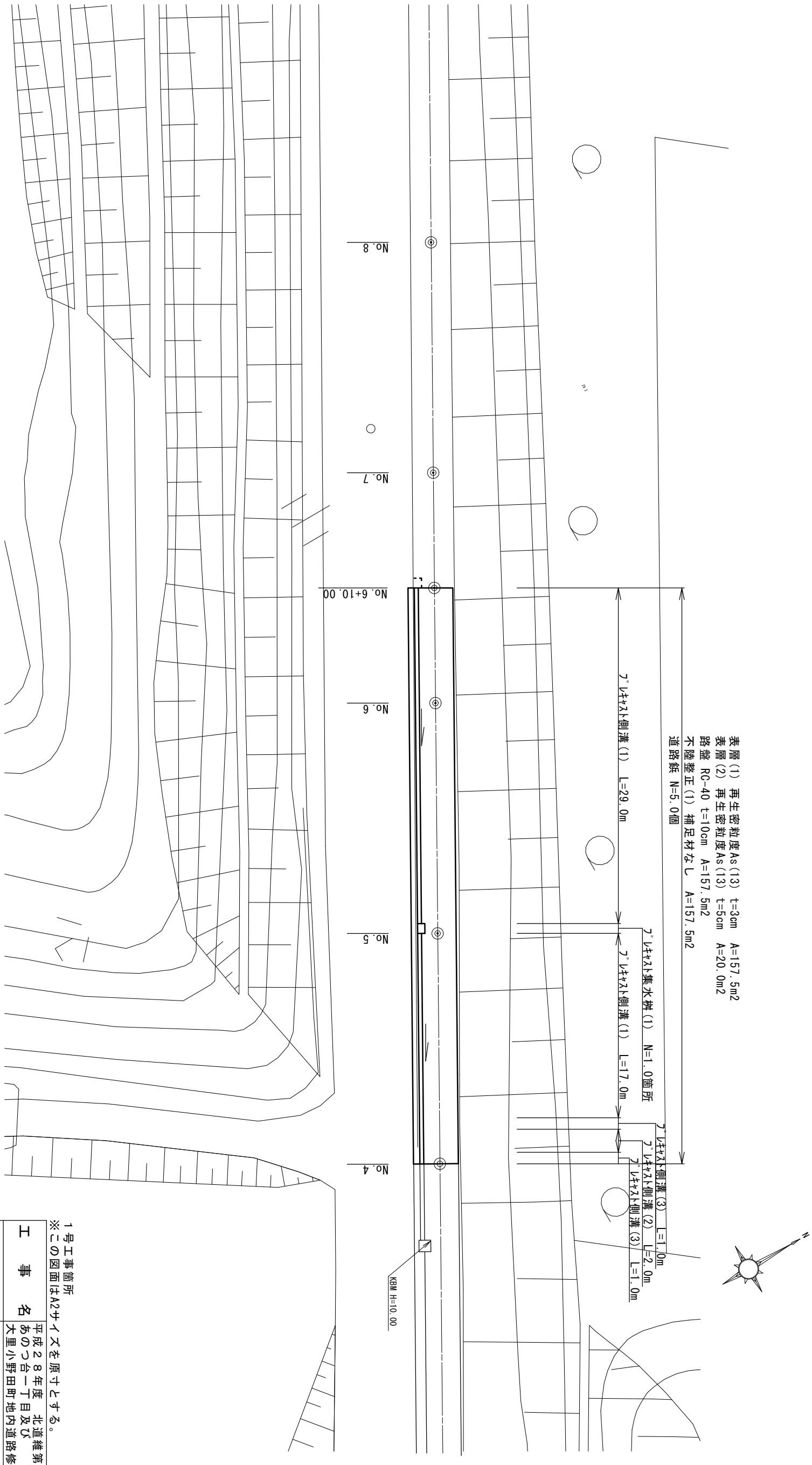


# 平面図

S=1:250



1号工事箇所  
 ※この図面はA2サイズを原寸とする。

工事名	平成28年度 あのとつ台一丁目及び 大里小野田町地内道路修繕工事
施工箇所名	津市あのとつ台一丁目及び 大里小野田町地内

図面の種類	平面図
-------	-----

縮尺	図示	図面番号	1/6
----	----	------	-----

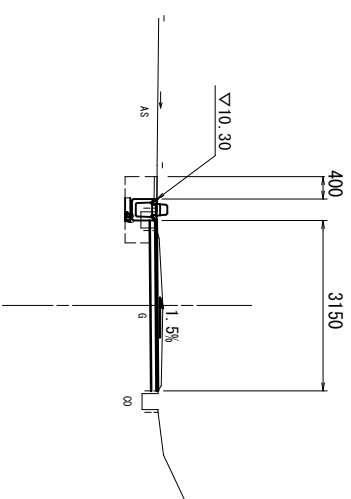
事業所名	津市建設部 津北工事事務所
------	------------------

# 横断図

S=1:100

NO.5

GH=10.40  
FH=

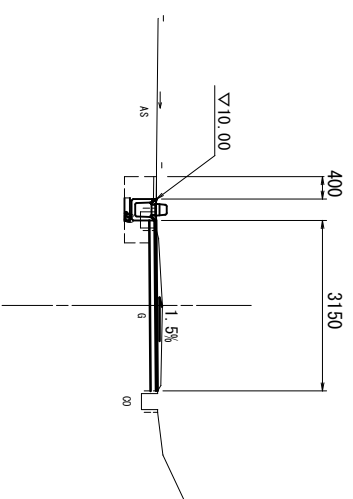


掘削	0.57
床掘り	0.18
埋戻し	0.16
表層(2)	0.40
重道	
表層(1)	3.15
歩路盤	3.15
不陸整正(1)	3.15
舗装版破碎	0.60
コンクリート構造物取壊し(1)	0.06

DL=5.00

NO.4

GH=10.12  
FH=

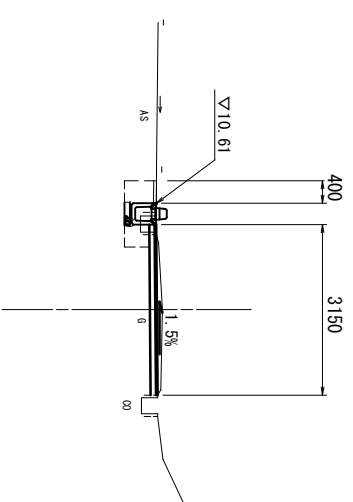


掘削	0.57
床掘り	0.18
埋戻し	0.16
表層(2)	0.40
重道	
表層(1)	3.15
歩路盤	3.15
不陸整正(1)	3.15
舗装版破碎	0.60
コンクリート構造物取壊し(1)	0.06

DL=5.00

NO.6

GH=10.74  
FH=



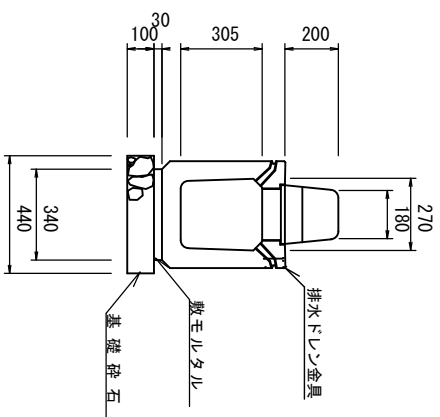
掘削	0.57
床掘り	0.18
埋戻し	0.16
表層(2)	0.40
重道	
表層(1)	3.15
歩路盤	3.15
不陸整正(1)	3.15
舗装版破碎	0.60
コンクリート構造物取壊し(1)	0.06

DL=5.00

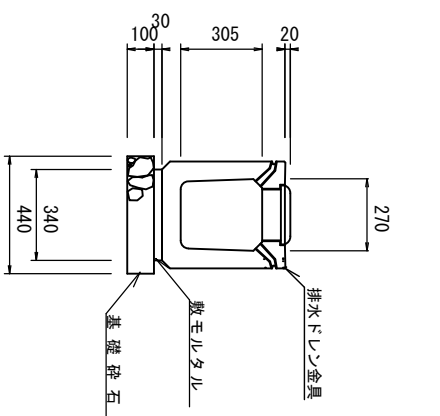
1号工事箇所  
※この図面はA2サイズを原寸とする。

工事名	平成28年度 北道維第26号 あのかつ台一丁目及び 大里小野田町地内道路修繕工事
施工箇所名	津市あのかつ台一丁目及び 大里小野田町地内
図面の種類	横断図
縮尺	図示 図面番号 2/6
事業所名	津市建設部 津北工事事務所

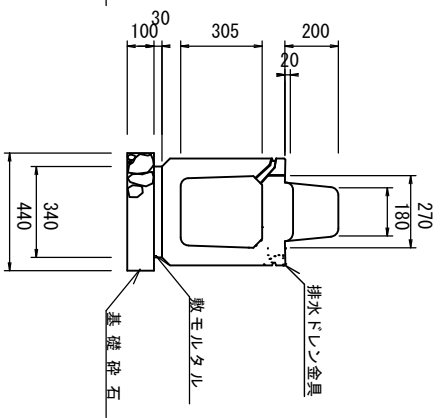
ワキヤスト側溝(1)



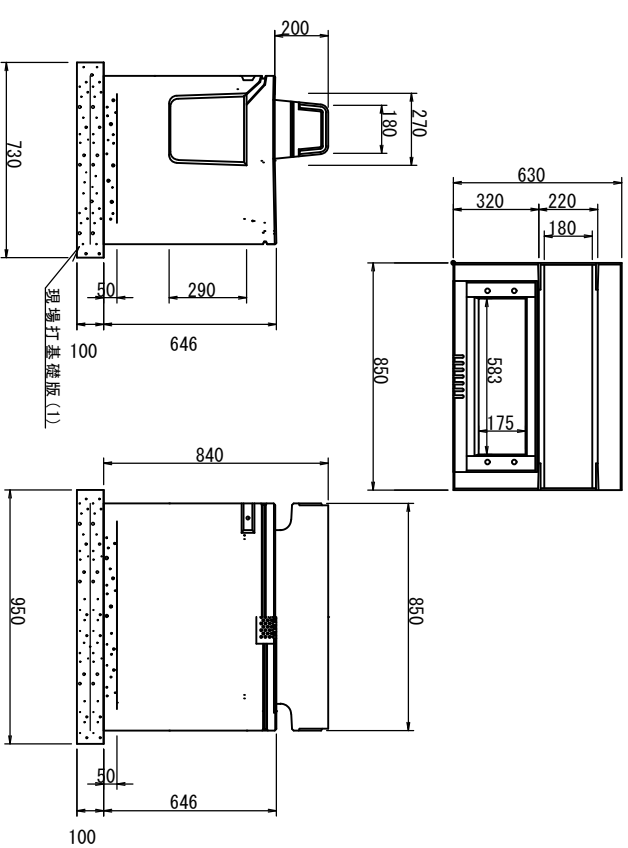
ワキヤスト側溝(2)



ワキヤスト側溝(3)



ワキヤスト集水枡(1)



ワキヤスト側溝

名称	規格	単位	数量			備考
			(1)	(2)	(3)	
歩車道へへス付暗渠側溝	260×300×2000 標準	本	5.00	-	-	
歩車道へへス付暗渠側溝	260×300×1000 乗入用	本	-	10.00	-	
歩車道へへス付暗渠側溝	260×300×1000 切下用	本	-	-	10.00	
敷ワルタル	1:3	m <sup>3</sup>	0.10	0.10	0.10	
基礎碎石	RC-40 t=100	m <sup>2</sup>	4.40	4.40	4.40	
床均し		m <sup>2</sup>	4.40	4.40	4.40	

10m当り

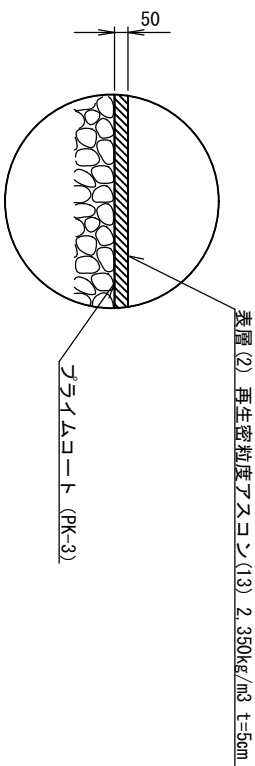
ワキヤスト集水枡

名称	規格	単位	数量			備考
			(1)	(2)	(3)	
ワキヤスト集水枡	260×300×850	基	10.00	-	-	
現場打基礎版(1)		枚	10.00	-	-	
コンクリート	18-8-25 (BB)	m <sup>3</sup>	0.02	-	-	
グレーチング蓋	T-2 細目	枚	10.00	-	-	
床均し		m <sup>2</sup>	6.94	-	-	

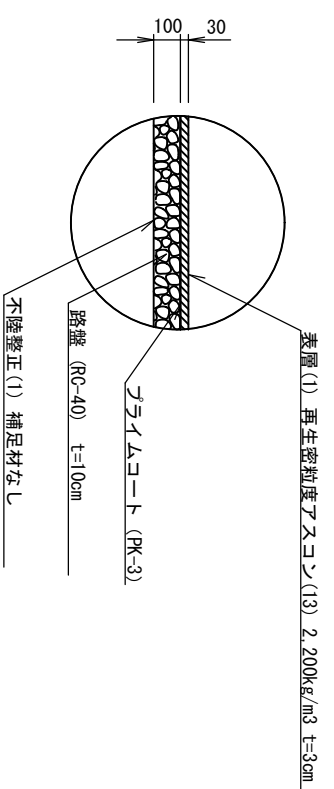
10箇所当り

舗装構成図

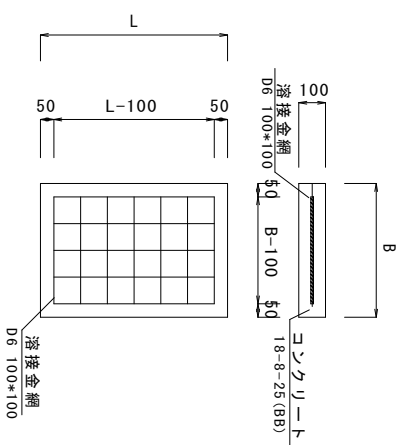
車道部



歩道部



現場打基礎版(1)



現場打基礎版

名称	規格	単位	数量			備考
			(1)	(2)	(3)	
コンクリート	18-8-25 (BB)	m <sup>3</sup>	0.69	-	-	
型枠	9771紙	m <sup>2</sup>	2.24	-	-	
路盤紙	D6 100*100	m <sup>2</sup>	6.94	-	-	
溶接金網	D6 100*100	m	5.36	-	-	
B		m	0.73	-	-	
L		m	0.95	-	-	
参考重量		1枚当り kg	163	-	-	

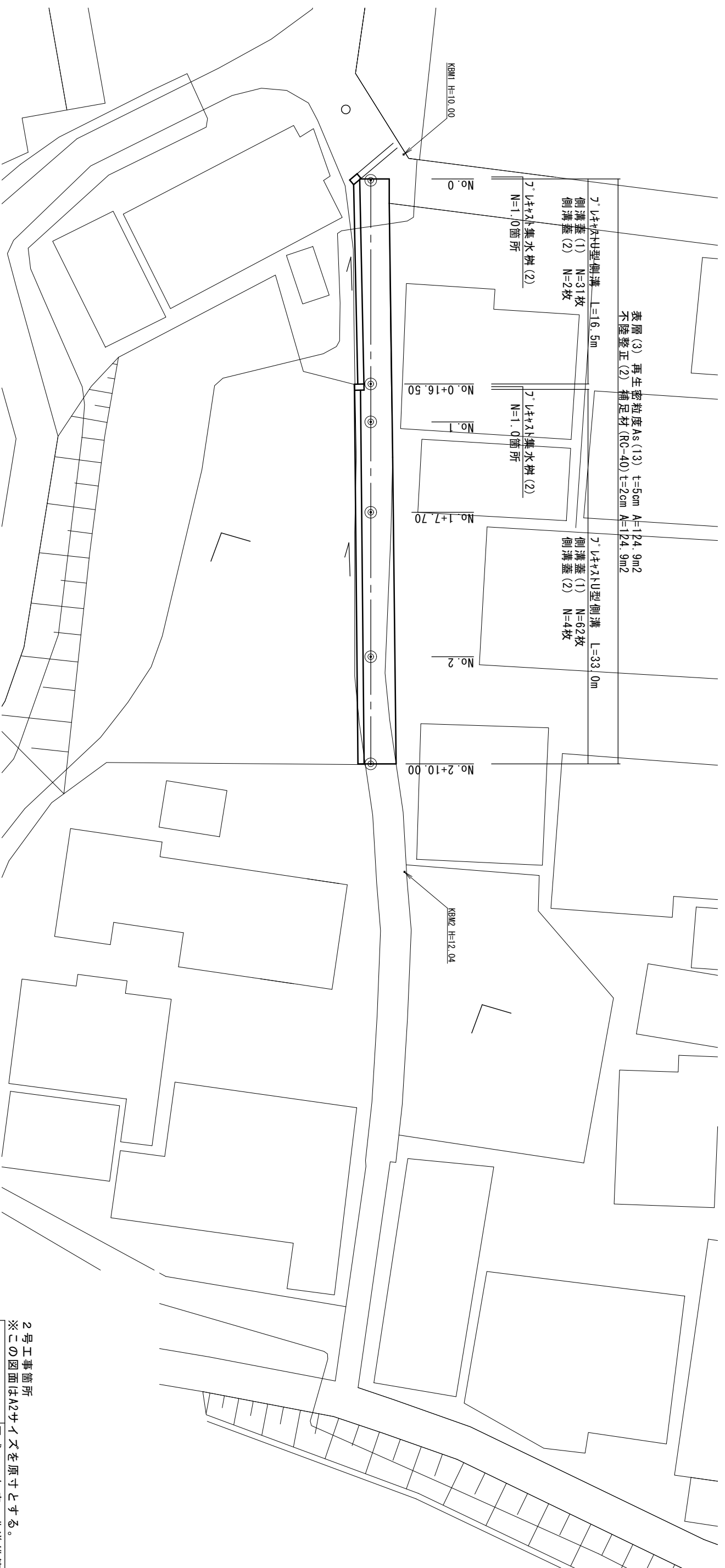
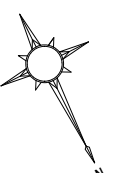
10.0枚当り

1号工事箇所  
※この図面はA2サイズを原寸とする。

工事名	施工箇所名	図面の種類	縮尺	事業所名
平成28年度 北道維第26号 あのかつ台一丁目及び 大里小野田町地内道路修繕工事	津市あのかつ台一丁目及び 大里小野田町地内	工法図	S=1:20 図面番号 3/6	津市建設部 津北工事事務所

# 平面図

S=1:250

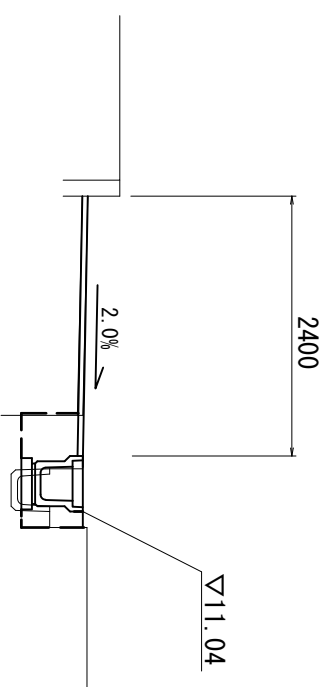


※この図面はA2サイズを原寸とする。

工事名	平成28年度 北道維第26号 あのかつ台一丁目及び 大里小野田町地内道路修繕工事		
施工箇所名	津市あのかつ台一丁目及び 大里小野田町地内		
図面の種類	平面図		
縮尺	図示	図面番号	4/6
事業所名	津市建設部 津北工事事務所		

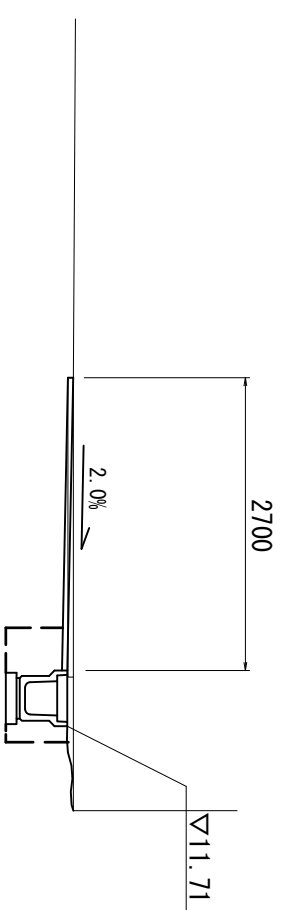
# 横断図

NO. 0+16.50 (同所)



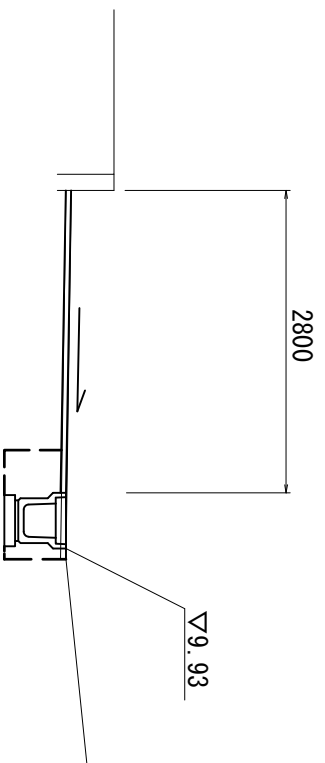
No. 0+16.50~	
掘削	-
床掘り	0.05
埋戻し	0.37
表層(3)	2.40
不陸整正(2)	2.40
舗装版破砕	2.05
コンクリート構造物取壊し(2)	0.38

NO. 2



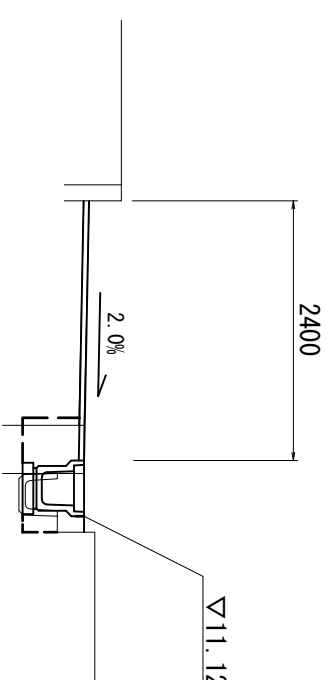
No. 1+7.70 No. 2~No. 2+10.00	
掘削	-
床掘り	0.66
埋戻し	0.38
表層(3)	2.40
不陸整正(2)	2.40
舗装版破砕	2.10
コンクリート構造物取壊し(2)	-

NO. 0



No. 0		No. 0+16.50	
掘削	-	-	-
床掘り	0.54	0.54	0.54
埋戻し	0.30	0.30	0.30
表層(3)	2.80	2.80	2.00
不陸整正(2)	2.80	2.80	2.00
舗装版破砕	3.45	2.55	-
コンクリート構造物取壊し(2)	-	-	-

NO. 1



~No. 1+7.70	
掘削	-
床掘り	0.06
埋戻し	0.37
表層(3)	2.40
不陸整正(2)	2.40
舗装版破砕	2.10
コンクリート構造物取壊し(2)	0.39

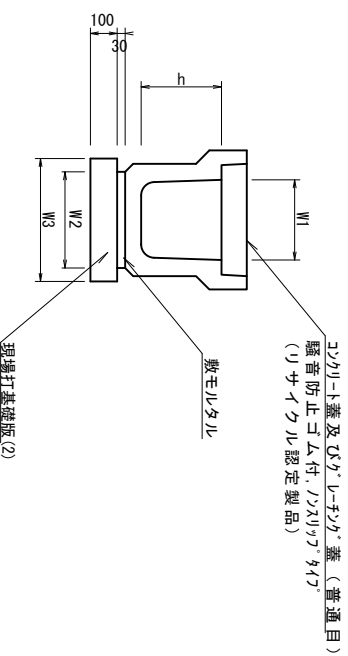
2号工事箇所  
※この図面はA2サイズを原寸とする。

工事名	平成28年度 北道維第26号 あのかつ台一丁目及び 大里小野田町地内道路修繕工事		
施工箇所名	津市あのかつ台一丁目及び 大里小野田町地内		
図面の種類	横断図		
縮尺	S=1:50	図面番号	5/6
事業所名	津市建設部 津北工事事務所		

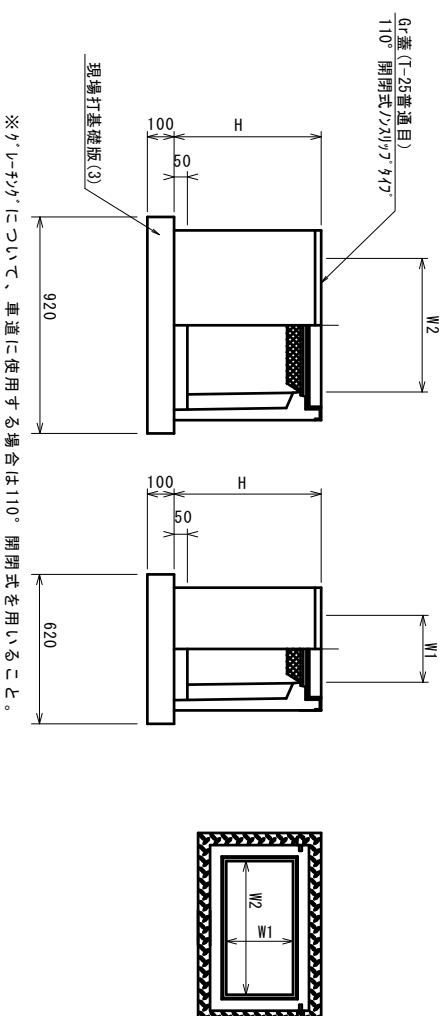
# 横断図

S=1:20

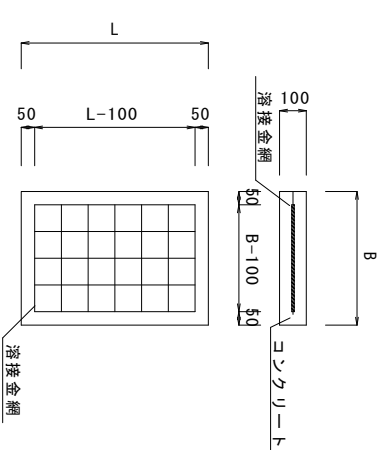
## プレキャストU型側溝



## プレキャスト集水柵(2)



## 現場打基礎板(2)(3)



## プレキャストU型側溝

10.0m当り

名称	規格	単位	数量	備考
プレキャストU型側溝	JIS 3種	名称 個	300A 5.00	(1)ケレチック(標準品)
敷モルタル	1:3	m <sup>3</sup>	0.11	
現場打基礎版(2)		枚	5.00	
基面整正		m <sup>2</sup>	4.60	
h		mm	300	
W1		mm	300	
W2		mm	360	
W3		mm	460	

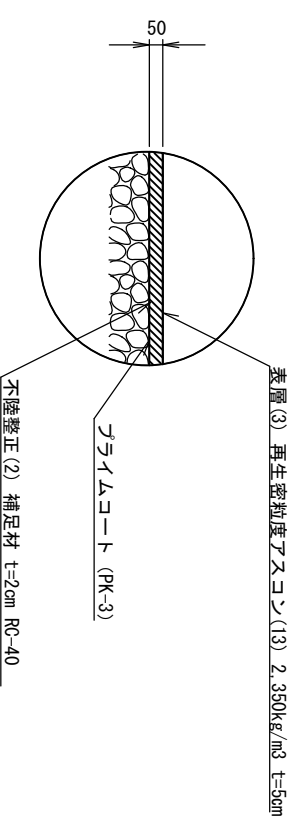
※ケレチック蓋については、10mに1枚布設すること。

10箇所当り

名称	規格	単位	数量		摘要
			(2)		
プレキャスト集水柵		個	10.0		PU柵 同等品以上
ケレチックグリット	18-8-25 (BB)	m <sup>3</sup>	0.09		
現場打基礎版(3)		枚	10.0		
基面整正	18-8-25 (BB)	m <sup>2</sup>	5.70		
タイヤ			300 × 600A		
蓋タイプ (Gr)			T-25 普通目		
H		mm	600		
W1		mm	300		
W2		mm	600		

## 舗装構成図

S=1:20



## 現場打基礎板

10.0枚当り

名称	規格	単位	数量		備考
			(2)	(3)	
コンクリート	18-8-25 (BB)	m <sup>3</sup>	0.92	0.57	
型枠	クラフト紙	m <sup>2</sup>	3.09	2.03	
路盤紙		m <sup>2</sup>	9.20	5.70	
溶接金網	D6 100×100	m <sup>2</sup>	6.84	4.26	
B		m	0.46	0.62	
L		m	2.00	0.92	
参考重量		kg	216	134	

2号工事箇所  
※この図面はA2サイズを原寸とする。

工事名	施工箇所名	図面の種類	縮尺	事業所名
平成28年度 北道維第26号 あのかつ台一丁目及び 大里小野田町地内道路修繕工事	津市あのかつ台一丁目及び 大里小野田町地内	工法図	図示 図面番号 6/6	津市建設部 津北工事事務所